

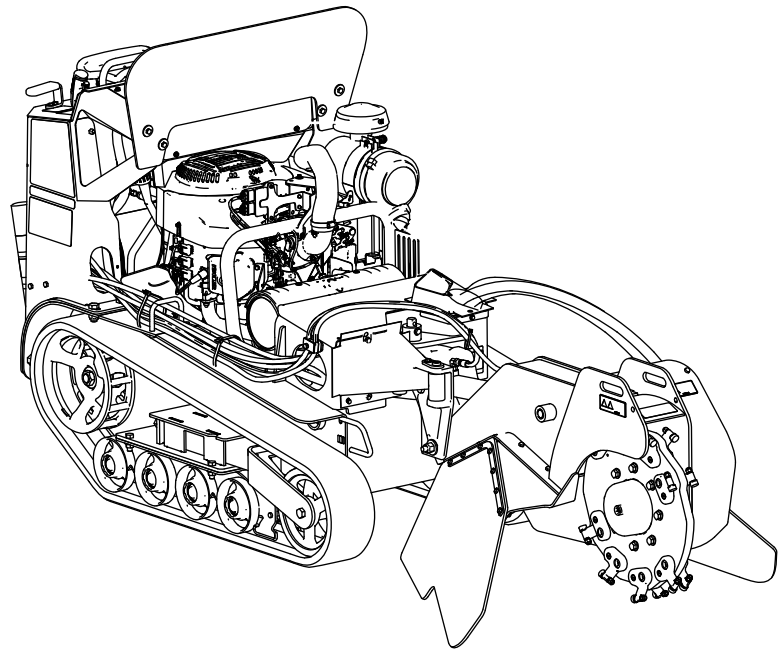


Count on it.

オペレーターズマニュアル

STX-38 EFI スタンプグラインダー テリスweep搭載機[®]

モデル番号 23214—シリアル番号 410500000 以上



この製品は、関連するEU規制に適合しています 詳細については、DOC シート規格適合証明書をご覧ください。

カリフォルニア州の森林地帯・灌木地帯・草地などでこの機械を使用する場合には、エンジンに同州公共資源法第4442章に規定される正常に機能するスパークアレスタが装着されていること、エンジンに対して森林等の火災防止措置をほどこされていることが義務づけられており、これを満たさない機械は、第4442章または4443章違反となります。

エンジンの保守整備のため、および米国環境保護局EPA並びにカリフォルニア州排ガス規制に関連してエンジンマニュアルを同梱しております。エンジンマニュアルはエンジンのメーカーから入手することができます。

▲ 警告

カリフォルニア州 第65号決議による警告

カリフォルニア州では、この製品に使用されているエンジンの排気には発癌性や先天性異常などの原因となる物質が含まれているとされています。

バッテリーやバッテリー関連製品には鉛が含まれており、カリフォルニア州では発ガン性や先天性異常を引き起こす物質とされています。取り扱い後は手をよく洗ってください。

米国カリフォルニア州では、この製品を使用した場合、ガンや先天性異常などを誘発する物質に触れる可能性があるとしてされています。

ビスにおたずねください。お問い合わせの際には、必ず製品のモデル番号とシリアル番号をお知らせください。図 1 にモデル番号とシリアル番号を刻印した銘板の取り付け位置を示します。いまのうちに番号をメモしておきましょう。

重要シリアル番号デカルについている QR コード無い場合もありますモバイル機器でスキャンすると、製品保証、パーツその他の製品情報にアクセスできます。

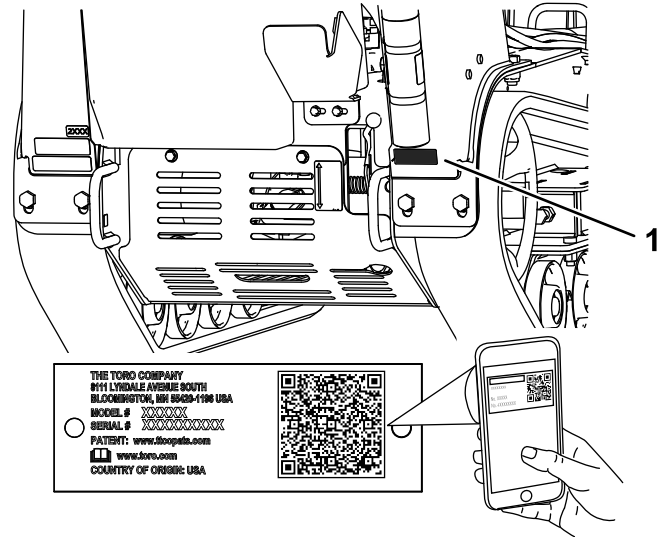


図 1

1. 銘板取り付け位置

モデル番号 _____

シリアル番号 _____

この説明書では、危険についての注意を促すための警告記号図 2 を使用しております。これらは死亡事故を含む重大な人身事故を防止するための注意ですから、必ずお守りください。



図 2

1. 危険警告記号

はじめに

この機械は木の切り株と地表面に露出している根を破砕するためのものです。あくまでも木の根元部分とその周囲の土壌を破砕するもので、岩などを切ったりすることはできません。この機械は本来の目的から外れた使用をすると運転者本人や周囲の人間に危険な場合があります。

この説明書を読んで製品の運転方法や整備方法を十分に理解し、他人に迷惑の掛からないまた適切な方法でご使用ください。この製品を適切かつ安全に使用するのをお客様の責任です。

製品の安全や取り扱い講習、アクセサリなどに関する情報、代理店についての情報の入手、お買い上げ製品の登録などをネットで行っていただくことができます www.Toro.com

整備について、また純正部品についてなど、分からないことはお気軽に弊社代理店またはカスタマーサー

この他に2つの言葉で注意を促しています。**重要**「重要」は製品の構造などについての注意点を、**注**はその他の注意点を表しています。

目次

安全について	4	エンジンスクリーンの清掃	31
安全上の全般的な注意	4	ベルトの整備	32
安全ラベルと指示ラベル	4	ポンプ油圧駆動ベルトの交換	32
組み立て	8	制御系統の整備	32
液量を点検する	8	走行コントロールの整列調整	32
バッテリーを充電する	8	油圧系統の整備	34
昇降バルブを開く	8	油圧系統に関する安全確保	34
製品の概要	8	油圧作動液の仕様	34
各部の名称と操作	8	油圧オイルの量を点検する	35
仕様	12	油圧フィルタの交換	35
アタッチメントとアクセサリ	12	油圧オイルの交換	35
運転の前に	12	グライндаの保守	36
運転前の安全確認	12	刃の交換	36
燃料を補給する	13	洗浄	37
毎日の整備作業を実施する	13	マシンの外側の清掃	37
運転中に	14	保管	38
運転中の安全確認	14	格納保管時の安全	38
エンジンの始動手順	15	格納保管	38
マシンを運転する	15	故障探究	39
エンジンの停止手順	15		
切り株の切削作業	16		
ヒント	16		
運転終了後に	16		
運転終了後の安全確認	16		
故障したマシンを移動するには	17		
マシンを搬送する場合の固定方法	17		
マシンを持ち上げる	17		
保守	18		
保守作業時の安全確保	18		
推奨される定期整備作業	18		
整備前に行う作業	19		
前カバーの取り外し	19		
下部シールドの取り外し	19		
潤滑	20		
グリスアップを行う	20		
エンジンの整備	21		
エンジンの安全事項	21		
エアクリーナの整備	21		
エンジンオイルについて	22		
点火プラグの整備	25		
燃料系統の整備	26		
燃料タンクの内部清掃	26		
低圧燃料フィルタの交換	26		
高圧燃料フィルタの整備	26		
電気系統の整備	27		
電気系統に関する安全確保	27		
バッテリーの整備	27		
ヒューズの交換	28		
走行系統の整備	29		
クローラの整備	29		
冷却系統の整備	31		

安全について

安全上の全般的な注意

▲ 危険

この機械で掘削する現場の地中に、電線などが埋設されている可能性があります。これらを誤って破損すると、感電や爆発などの事故に発展する可能性があります。

事故防止のため、作業現場を前もって精査し、埋設物を確認し、マーキングするなど、適切な措置をとってください。必要に応じ、電力会社やガス会社に連絡して正確な埋設場所を特定、マーキングしてもらってください。たとえば米国では電話811で、またオーストラリアでは電話1100で国中のどこでもこのサービスを受けることができます。

この機械は手足を切断する能力があります。重傷事故や死亡事故を防ぐため、注意事項を厳守してください。

- 事故防止のため、作業現場を前もって精査し、埋設物その他の障害物を確認してマーキングするなど、適切な措置をとってください。

- 刃などに手足を近づけないよう注意してください。
- 作業中は人や動物を十分に遠ざけてください。
- エンジンを始動する前に必ずこのオペレーターズマニュアルをお読みになり内容をよく理解してください
- 子供やトレーニングを受けていない大人には、絶対に運転をさせないでください
- ガードなどの安全保護機器が正しく取り付けられていない時は、運転しないでください。
- この機械を運転する時は常に十分な注意を払ってください。運転中は運転操作に集中してください。注意散漫は事故の大きな原因となります。
- 整備、燃料補給、詰まりの解除作業などを行う前には、必ず停止し、エンジンを切り、キーを抜き取ってください。

間違った使い方や整備不良は負傷などの人身事故につながります。事故を防止するため、以下に示す安全上の注意や安全注意標識 ▲ のついている遵守事項は必ずお守りください。「注意」、「警告」、および「危険」の記号は、人身の安全に関わる注意事項を示しています。これらの注意を怠ると死亡事故などの重大な人身事故が発生する恐れがあります。

安全ラベルと指示ラベル



以下のラベルや指示は危険な個所の見やすい部分に貼付してあります。破損したりはがれたりした場合は新しいラベルを貼付してください。



バッテリーに関する注意標識

全てがついていない場合もあります。

- | | |
|-----------------------|----------------------------------|
| 1. 爆発の危険 | 6. バッテリーに人を近づけないこと。 |
| 2. 火気厳禁、禁煙厳守のこと | 7. 保護メガネ等着用のこと 爆発性ガスにつき失明等の危険あり。 |
| 3. 劇薬につき火傷の危険あり | 8. バッテリー液で失明や火傷の危険あり |
| 4. 保護メガネ等着用のこと。 | 9. 液が目に入ったら直ちに真水で洗眼し医師の手当てを受けること |
| 5. オペレーターズマニュアルを読むこと。 | 10. 鉛含有普通ゴミとして投棄禁止。 |



93-6686

decal93-6686

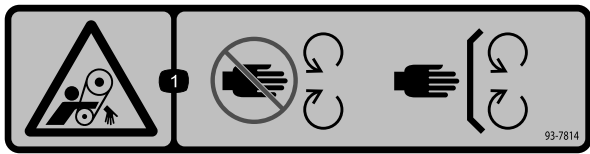
1. 油圧作動液
2. オペレーターズマニュアルを読むこと。



93-7321

decal93-7321

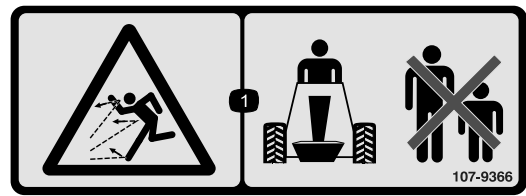
1. 回転刃による手足や指の切断の危険可動部に近づかないこと。



93-7814

decal93-7814

1. ベルトに巻き込まれる危険 可動部に近づかないこと。すべてのガード類を正しく取り付け使用すること。



107-9366

decal107-9366

1. 異物が飛び出して人にあたる危険 人を近づけないこと。



93-9084

decal93-9084

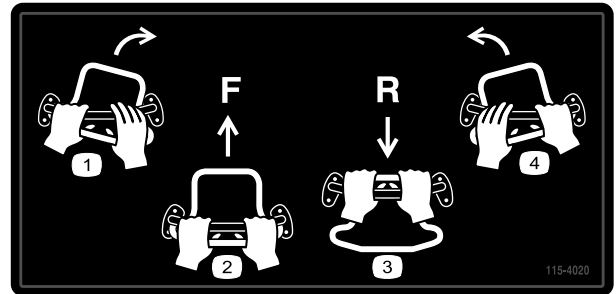
1. 吊り上げ・ロープ掛けのポイント



115-2047

decal115-2047

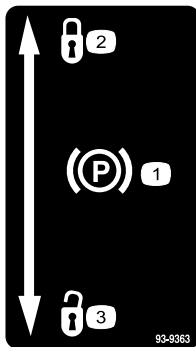
1. 警告高温部に触れないこと。



115-4020

decal115-4020

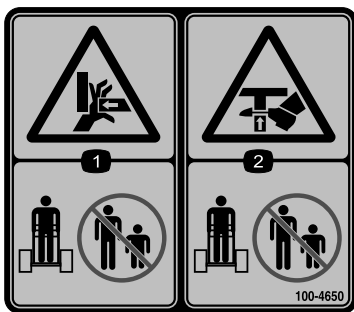
1. 右旋回
2. 前進
3. 後退
4. 左旋回



93-9363

decal93-9363

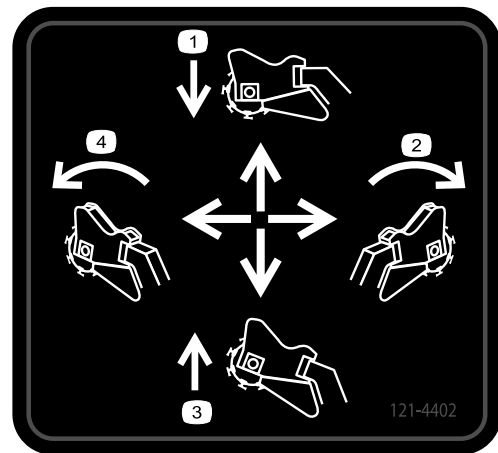
1. 駐車ブレーキ
2. ロック
3. ロック解除



100-4650

decal100-4650

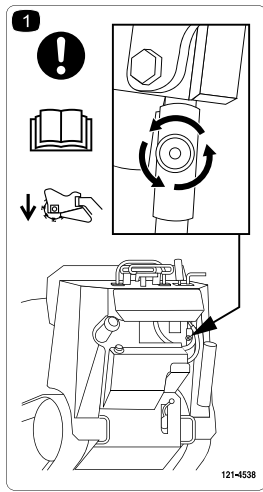
1. 手を押しつぶされる危険 人を近づけないこと。
2. 足を押しつぶされる危険 人を近づけないこと。



121-4402

decal121-4402

1. 前に押しとグラインダが下降。
2. 右に動かすとグラインダが右へ移動。
3. 手前に引くとグラインダが上昇。
4. 左に動かすとグラインダが左へ移動。



121-4538

decal121-4538

1. 注意 オペレーターズマニュアルを読むこと初めて使用する前にバルブを解放して研削ヘッドを降下させること。

WARNING: Cancer and Reproductive Harm - www.P65Warnings.ca.gov. For more information, please visit www.tcoCAProp65.com

CALIFORNIA SPARK ARRESTER WARNING

Operation of this equipment may create sparks that can start fires around dry vegetation. A spark arrester may be required. The operator should contact local fire agencies for laws or regulations relating to fire prevention requirements.

133-8062

133-8062

STX-38 MODEL 23214 QUICK REFERENCE AID

CHECK/SERVICE (DAILY)

1. OIL LEVEL - ENGINE
2. OIL LEVEL - HYDRAULIC TANK
3. GREASE - LUBE POINTS (6)
4. AIR CLEANER
5. BRAKE FUNCTION

SPECIFICATIONS/CHANGE INTERVALS

SEE OPERATORS MANUAL FOR MATERIAL CHANGES.	FLUID TYPE	CAPACITY	CHANGE INTERVAL		FILTER TORQUE
			FLUID	FILTER	
Ⓐ ENGINE OIL	SAE 20W-50	67 OZ (2.1 L) w/ FILTER 77 OZ (2.3 L) w/ FILTER	100 HRS	200 HRS	3/4 TURN PART FIRST CONTACT
Ⓜ HYDRAULIC OIL	FORD PREMIUM HYD FLUID TORO PREMIUM TRACTOR FLUID	10 GALL. (38 L)	400 HRS	200 HRS	200-210 INCH- LBS (22.5-23.5 Nm)
Ⓒ AIR FILTER			250 HRS		
Ⓓ FUEL FILTER			150 HRS		
Ⓔ FUEL	UNLEADED GASOLINE	9.25 GAL (35 L)			

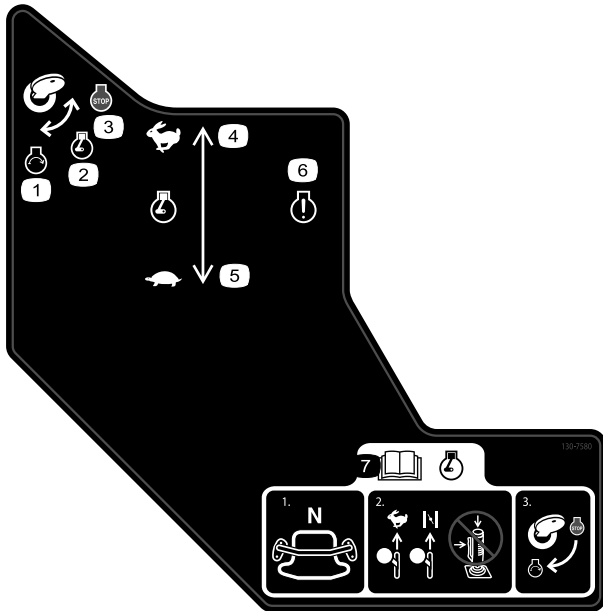
SERVICE PARTS

DESCRIPTION	PART NO.	DESCRIPTION	PART NO.
HYDRAULIC OIL FILTER	115-5745	POCKET - ANGLED	115-6384
BELT - V	121-4326	POCKET - STRAIGHT	115-6388
GRINDER TOOTH KIT, SINGLE ASM	115-6385	GASKET - BOGE	105-7585

145-6921

decal145-6921

1. オペレーターズマニュアルを読むこと。



130-7580

decal130-7580

1. エンジン始動
2. エンジン作動
3. エンジン停止
4. エンジン速度高速
5. エンジン速度低速
6. エンジン状態表示ランプ
7. エンジン始動前に オペレーターズマニュアルを読むこと—1) 走行コントロールがニュートラル位置にあることを確認; 2) スロットルレバーを高速にセットし、チョークがある場合はチョークを閉じ、ジョイスティックは操作せずに; 3) キーを回すとエンジンが始動する。



decal119-4606

119-4606

1. 警告 オペレーターズマニュアルを読むこと。
2. グラインダによる手足の跳ね飛ばしの危険周囲の人を遠ざけること移動走行中にグラインダヘッドを回転させないこと。
3. 警告可動部に近づかないこと各部が停止するまで待つこと。
4. 警告講習を受けてから運転すること。
5. 爆発や感電の危険ガス管や電線を埋設している場所を掘削しないこと事前に各社に確認すること。
6. 転倒して機械に押しつぶされる危険 斜面ではグラインダヘッドを下げて走行すること。
7. 燃料が爆発する危険燃料を補給する時にはエンジンを停止し、火気を近づけないこと。
8. 警告 車両を離れるときはグラインダを下降させ、駐車ブレーキ搭載機種では駐車ブレーキを掛け、エンジンを停止し、キーを抜くこと。



decal121-4382

121-4382

1. グラインダの操作については オペレーターズマニュアルを参照すること—1) 研削作業は切り株の手前側の端から表面に沿って水平に行う 2) グラインダを切り株にわずかに沈ませるようにし 3) 地表面の高さになるまで研削したら 4) ヘッドを前進させる。
2. 研削は切り株の中央部からではなく、端から開始する。
3. 1) グラインダ操作は、安全ロックとトリガを同時に押す 2) トリガを押し続けるとグラインダは回転し続ける。

組み立て

液量を点検する

初めてエンジンを始動する前に、エンジンオイルと油圧オイルの量を点検すること。詳細については以下の各項目を参照してください。

- エンジンオイルの量を点検する (ページ 22)
- 油圧オイルの量を点検する (ページ 35)

バッテリーを充電する

バッテリーを充電する [バッテリーを充電する \(ページ 27\)](#)を参照。

昇降バルブを開く

グラインダを上昇させたりマシンを移動させたりするためには、まずコントロールパネルの下にある昇降バルブを開く必要があります [図 3](#)。ノブを左に回すとグラインダを上昇させられます。ノブを回すほど、昇降操作時のグラインダの昇降速度が速くなります。

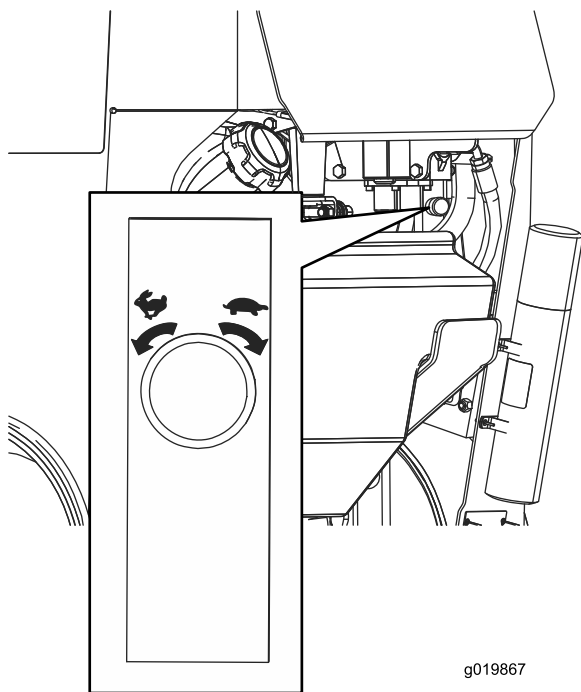


図 3

製品の概要

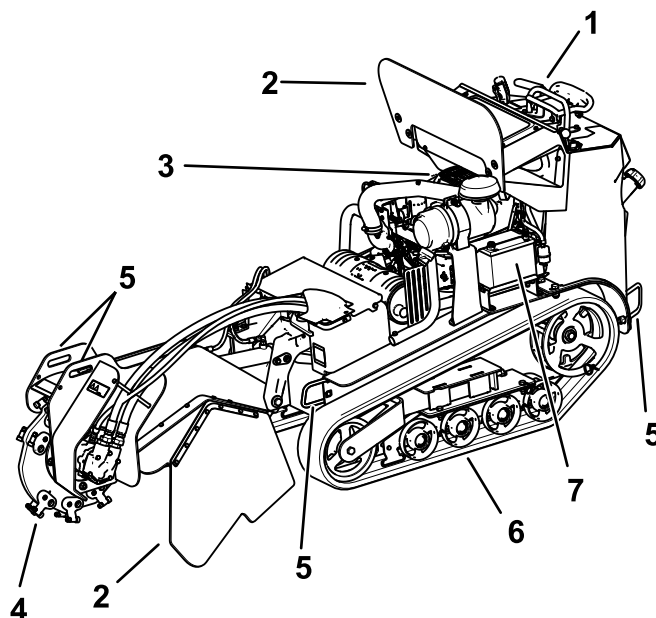


図 4

- | | | | |
|--------------|----------|--------------|----------|
| 1. コントロールパネル | 3. エンジン | 5. ロープ掛けポイント | 7. バッテリー |
| 2. チップシールド | 4. グラインダ | 6. クローラ | |

各部の名称と操作

実際にエンジンを始動して作業を始める前に、各部分 [図 5](#) の操作方法をよく知っておいてください。

コントロールパネル

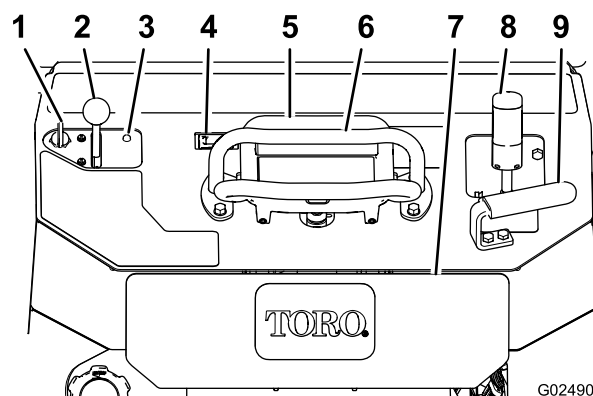


図 5

- | | |
|----------------|---------------|
| 1. 始動キー | 6. 基準バー |
| 2. スロットルレバー | 7. 後退安全プレート |
| 3. エンジン状態表示ランプ | 8. グラインダ制御レバー |
| 4. アワーメータ | 9. ハンドル |
| 5. 走行コントロール | |

キースイッチ

キースイッチはエンジンの始動と停止を行うスイッチで、3つの位置があります OFF, RUN, STARTの3位置です。エンジンの始動手順 (ページ 15)を参照。

スロットルレバー

前に倒すとエンジン回転速度が速くなり、後ろに引くと遅くなります。

アワーメータ

本機の積算運転時間を表示します。

基準バー

基準バーは、運転時に手を置いたり操作の支点として利用するためのものです。運転中は、必ず、どちらかの手が基準バーにあるようにし、両手を放すことがないようにしてください。

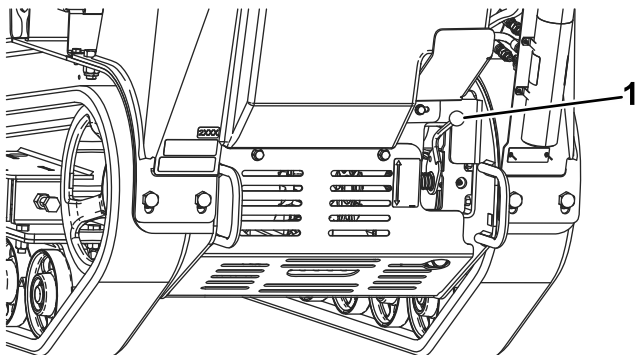
エンジン状態表示ランプ

エンジン用電子制御ユニットに異常が発生した場合に点灯します。

このランプが点灯したバックラップa-には、コーラーエンジンの代理店にご連絡をお願いします。

駐車ブレーキレバー

レバーを引き上げると駐車ブレーキが掛かります。レバーを下げると駐車ブレーキが解除されます。



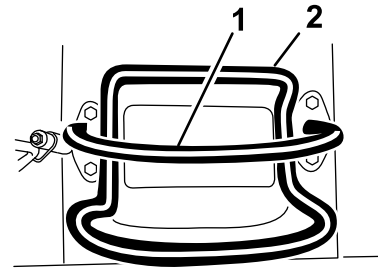
g019832

g019832

図 6

1. 駐車ブレーキレバー

走行コントロール



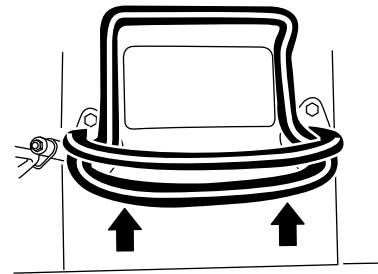
G008128

g008128

図 7

1. 基準バー
2. 走行コントロール

- 走行コントロールを前へ押すと前進します 図 8。



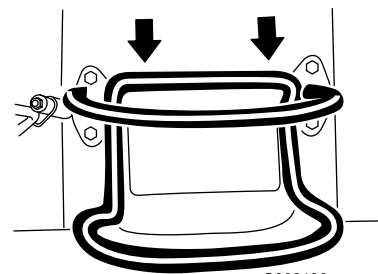
G008129

g008129

図 8

- 後へ押すと後退します 図 9。

重要 後退時は、必ず後ろの安全を確認し、手を基準バーに置いてください。



G008130

g008130

図 9

- 走行コントロールを右へ押すと右旋回します 図 10。

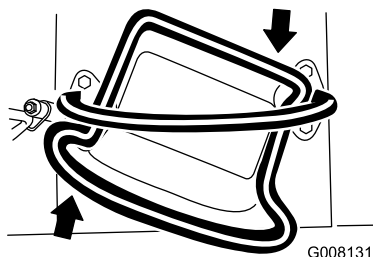


図 10

G008131

g008131

- 走行コントロールを左へ押すと左旋回します 図 11。

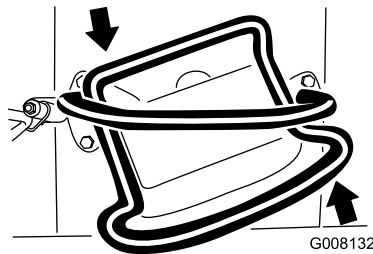


図 11

G008132

g008132

- 停止するには走行コントロールから手を離します 図 7。

注 どの場合も、レバーを遠くへ押す引くほどその方向への走行速度が上がります。

グラインダの運転操作

グラインダ制御レバーの使用方法

- グラインダ 図 12 の動作を開始するには、トリガを握り込んだ状態で、レバー上部にある赤いボタンを押します。グラインダが動作を開始したら赤いボタンから指を離してかまいません。
- グラインダ 図 12 を停止するには、トリガから 0.5 秒間以上手を離します。

注 グラインダが動作中にトリガからごく短時間0.5秒未満手を離した場合はグラインダは回転を続けます。

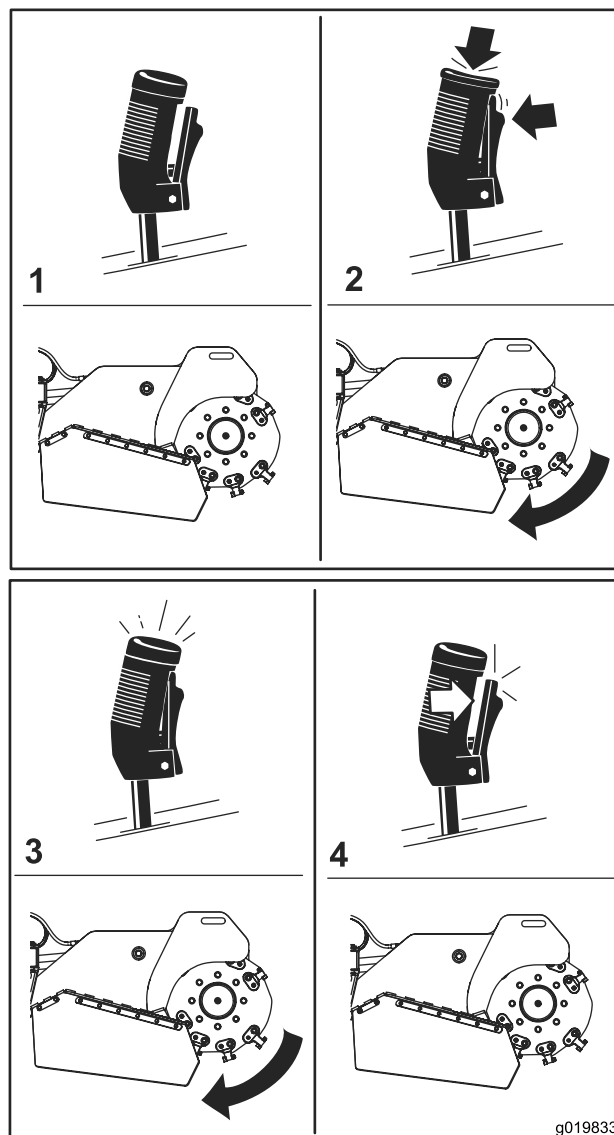


図 12

g019833

g019833

1. ニュートラル
2. グラインダを始動
3. グラインダの運転を継続
4. グラインダを停止

- グラインダを上昇させるには、レバーを手前に引きます 図 13。

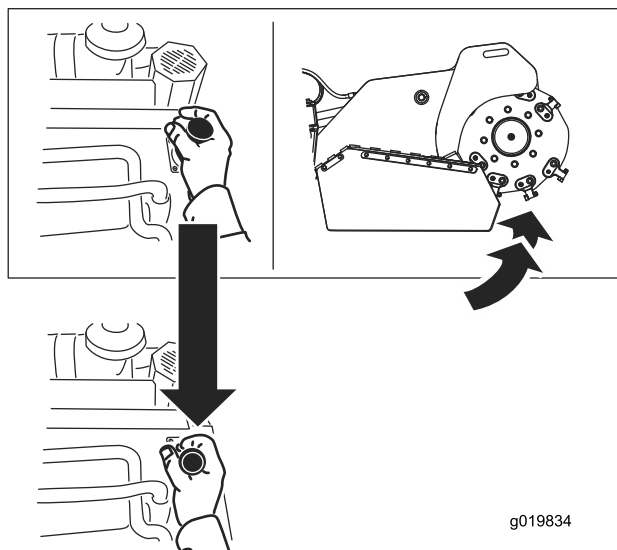


図 13

g019834

g019834

- グラインダを下降させるには、レバーを前方に押し
ます 図 14。

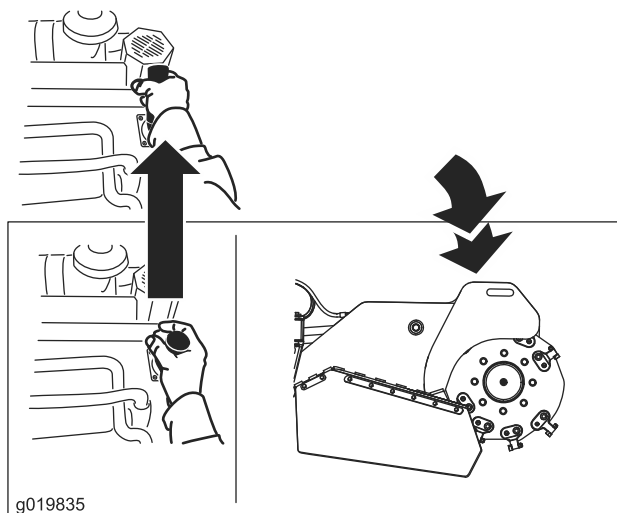


図 14

g019835

g019835

- グラインダを右または左に旋回させるには、レバー
を希望する方向に動かします 図 15。

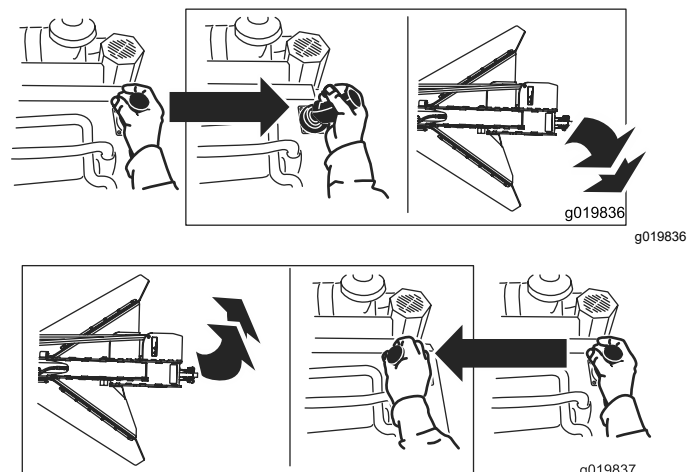


図 15

g019836

g019836

g019837

g019837

昇降速度コントロール

グラインダのヘッドが昇降するときの速度は、コントロールパネル右側の昇降速度コントロールで調整することができます 図 16。ダイヤルを左に回すほど昇降速度が速くなり、右へ回すほど遅くなります。

もしも、グラインダヘッドを上昇させた状態でマシンを停止させなければならない場合には、コントロールダイヤルを右一杯に回してグラインダヘッドをロックしてください。

▲ 注意

これを怠って、コントロールダイヤルを右一杯に回さずにグラインダヘッドを上昇位置に放置すると、グラインダヘッドが落下して人身事故を起こす恐れがあります。

基本的に、エンジンを停止させる前には必ずグラインダを地表面まで降下させてください。グラインダヘッドを上昇位置に保持しておく必要がある場合には、必ず、コントロールダイヤルを右一杯に回してください。

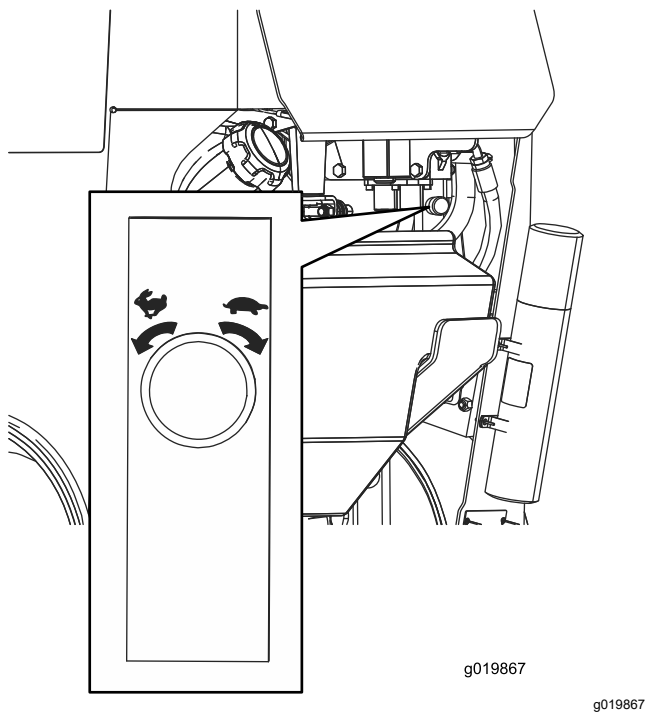


図 16

仕様

注 仕様および設計は予告なく変更される場合があります。

幅	86 cm
長さ	241 cm
高さ	130 cm
重量	794 kg

アタッチメントとアクセサリ

トロが認定した各種のアタッチメントやアクセサリがそろっており、機体の機能をさらに広げることができます。詳細は弊社の正規サービスディーラー、または代理店へお問い合わせください弊社のウェブサイト www.Toro.com でもすべての認定アタッチメントとアクセサリをご覧になることができます。

いつも最高の性能と安全性を維持するために、必ずToroの純正部品をご使用ください。他社の部品やアクセサリを御使用になると危険な場合があります、製品保証を受けられなくなる場合がありますのでおやめください。

運転操作

注 前後左右は運転位置からみた方向です。

運転の前に

運転前の安全確認

安全上の全般的な注意

- 事故防止のため、作業現場を前もって精査し、埋設物その他の障害物を確認してマーキングするなど、適切な措置をとってください。地下タンク、井戸、下水道など、存在場所にはっきりとマーキングなどがされていないものに注意してください。
- 作業場所の下見を行いましょう。
 - 作業場所を良く観察し、安全かつ適切に作業するにはどのようなアクセサリやアタッチメントが必要かを判断してください。
 - ごみをすべて除去しておきましょう。
 - マシンの操作を行う前に、周囲に人がいないことを必ず確認してください。
 - 人が近づいてきたら機械を停止させてください。
- 各部の操作方法や本機の正しい使用方法、警告ステッカーなどに十分慣れ、安全に運転できるようになりましょう。
 - オーナーは、オペレータ全員にトレーニングを受講させる責任があります。
 - 子供やトレーニングを受けていない大人には、絶対に運転や整備をさせないでください地域によっては機械のオペレータに年齢制限や安全講習の受講を設けていることがありますのでご注意ください。
 - エンジンの緊急停止方法に慣れておきましょう。
 - オペレータコントロールやインタロックスイッチなどの安全装置が正しく機能しているか、また安全カバーなどが外れたり壊れたりしていないか点検してください。これらが正しく機能しない時には機械を使用しないでください。
 - 機械やアタッチメントには、手や指などを挟み込む恐れのある部位に表示がありますから、その近辺には手足を近づけないようにしてください。
 - 運転位置を離れる時は必ずマシンを停止させ、エンジンを切り、キーを抜き取ってください。

燃料についての安全事項

- 燃料の取り扱いに際しては安全に特にご注意ください。燃料は引火性が高く、気化すると爆発する可能性があります。
- 燃料取り扱い前に、引火の原因になり得るタバコ、パイプなど、すべての火気を始末してください。

- 燃料の保管は必ず認可された容器で行ってください。
- エンジン回転中などエンジンが高温の時には、燃料タンクのふたを開けたり給油したりしないでください。
- 締め切った場所では燃料の補給や抜き取りをしないでください。
- ガス湯沸かし器のパイロット火やストーブなど裸火や火花を発生するものがある近くでは、機械や燃料容器を保管格納しないでください。
- 燃料がこぼれたら、エンジンを始動せずにマシンを別の場所に動かし、気化した燃料ガスが十分に拡散するまで引火の原因となるものを近づけないでください。
- トラックの荷台に敷いたカーペットやプラスチックマットなど絶縁体の上で燃料の給油をしないでください。燃料容器は車から十分に離し、地面に直接置いて給油してください。
- 給油は、機械をトラックやトレーラから地面に降ろし、機体を接地させた状態で行ってください。機械を車両に搭載したままで給油を行わなければならない場合には、大型タンクのノズルからでなく、小型の容器から給油してください。
- 給油は、給油ノズルを燃料タンクの口に接触させた状態を維持して行ってください。ノズルを開いたままにする器具などを使わないでください。

燃料を補給する

使用推奨燃料

- 機械の性能を最も良く発揮させるために、オクタン価87以上の、きれいで新しい購入後30日以内無鉛ガソリンを使ってくださいオクタン価評価法は $(R+M)/2$ を採用。
- **エタノール** エタノールを添加10% までしたガソリン、MTBEメチル第3ブチルエーテル添加ガソリン15% までを使用することが可能です。エタノールとMTBEとは別々の物質です。エタノール添加ガソリン15% 添加=E15は使用できません。**エタノール含有率が10%を超えるガソリンは絶対に使用してはなりません**たとえば E15含有率 15%、E20含有率 20%、E85含有率 85%がこれにあたります。これらの燃料を使用した場合には性能が十分に発揮されず、エンジンに損傷が発生する恐れがあり、仮にそのようなトラブルが発生しても製品保証の対象とはなりません。
- メタノールを含有するガソリンは**使用できません**。
- **燃料タンクや保管容器でガソリンを冬越しさせないでください。冬越しさせる場合には必ずスタビライザ品質安定剤を添加してください。**
- ガソリンにオイルを混合しないでください。

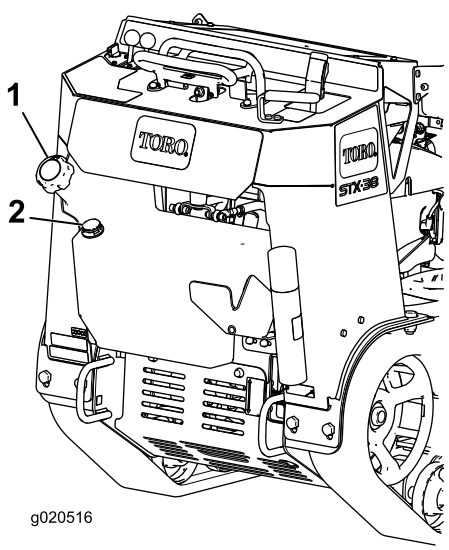
スタビライザー/コンディショナー

燃料の品指示保持のため、燃料のスタビライザー/コンディショナーを添加してください。スタビライザー/コンディショナーのメーカーの指示を守ってお使いください。

重要エタノール、メタノールを含んだ添加剤は絶対に使用しないでください。

スタビライザー/コンディショナーは新しい燃料に使用し、メーカーの指示に従った量を添加してください。

燃料を補給する

1. 平らな場所に駐車し、駐車ブレーキ搭載車ではを掛け、グラインダを下げる。
2. エンジンを止め、キーを抜き取り、エンジンが冷えるまで待つ。
3. 燃料キャップの周囲をきれいに拭いてキャップを外す  17。

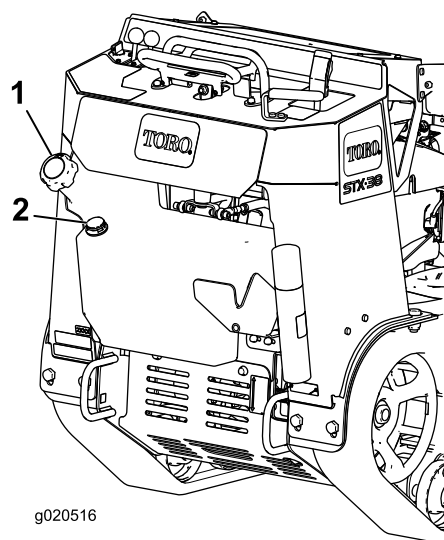


図 17

1. 燃料タンクのキャップ
 2. 燃料計
-
4. 給油は燃料タンクの首の根元から 6-13 mm 程度下までとする。
重要これは、温度が上昇して燃料は膨張したときにあふれないように空間を確保するためである。**燃料タンク一杯に入れられないこと。**
 5. 燃料タンクキャップを取り付け、カチカチと音がするまでしっかりと締める。
 6. こぼれた燃料はふき取ってください。

毎日の整備作業を実施する

毎日の運転前に、**保守 (ページ 18)**に記載されている「使用ごと/毎日の点検整備」を行ってください。

運転中に

運転中の安全確認

安全上の全般的な注意

- 刃などに手足を近づけないよう注意してください。
 - 作業場所から人や動物を十分に遠ざけてください。絶対に人を乗せないでください。
 - 作業にふさわしい服装をし、安全めがね、長ズボン、頑丈で滑りにくい安全な靴、および聴覚保護具を着用してください。
 - 長い髪は束ねてください。ゆるい装飾品やだぶついた服は身に着けないでください。
 - 人が近づいてきたら研削作業を中止してください。
- 本機を安全に操縦できるだけの十分な余裕のない場所では本機を使用しないでください。
- 近くにある障害物を十分に頭に入れておいてください。周囲に樹木や壁などの障害物があることを忘れて機械をバックさせたりすると、思わぬ事故が起こる危険があります。
- バックするときには、足元と後方の安全に十分な注意を払ってください。
- この機械を運転する時は常に十分な注意を払ってください。運転中は運転操作に集中してください。注意散漫は事故の大きな原因となります。
- コントロール類は絶対に急激な操作をせず、安定した操作を行ってください。
- オーナーやユーザーは自分自身や他の安全に責任があり、オペレータやユーザーの注意によって物損事故や人身事故を防止することができます。
- 疲れている時、病気の時、アルコールや薬物を摂取した時は運転しないでください。
- 必ず、十分に明るい場所で使用してください。
- エンジンを始動させる前に、すべての機器がニュートラルになっていること、駐車ブレーキが掛かっていることを確認してください。エンジンを掛ける時は必ず正しい運転位置から操作してください。
- 見通しの悪い曲がり角や、茂み、立ち木などの障害物の近くでは安全に十分注意してください。
- 研削中以外は必ずグラインダを停止させておいてください。
- 障害物に衝突するなどした場合には、まず停止し、エンジンを切り、キーを抜き取ってから機体をよく点検してください。異常を発見したら、すべて修理してから作業を再開するようにしてください。
- 締め切った場所では絶対にエンジンを運転しないでください。
- エンジンを掛けたままで絶対に機体から離れないでください。運転位置を離れる前に
 - 平らな場所に駐車する。

- グラインダを床面に降ろす。
- 駐車ブレーキを掛ける。
- エンジンを止め、キーを抜き取る。
- 頭上の安全電線、木の枝、門などに注意し、これらに機械や頭をぶつけないように十分注意してください。
- 落雷の危険がある時には運転しない。
- Toro が認めていないアタッチメントやアクセサリは使用しないでください。

斜面での安全確保

- 斜面を上る、あるいは下る時は、機体の前側を山側にしてください。
 - 斜面でグラインダを上げると機械の安定が悪くなります。斜面ではグラインダを下げておいてください。
 - 斜面はスリップや転倒などを起こしやすく、これらは重大な人身事故につながります。どんな斜面や不整地であっても、通常以上に十分な注意が必要です。
 - 斜面での運転についてルールや手順を決めておきましょう。その際、各刈り込み現場の実地調査を行い、それぞれの斜面の角度が機械の乗り入れに安全な範囲にあるかどうかを調べてください。この調査においては、常識を十分に働かせてください。
 - 斜面では速度を落とし、安全に十分注意してください。地表面の状態は、マシンの安定性に大きな影響を与えます。
 - 斜面での発進・停止は避けてください。
 - 斜面での旋回は避けてください。斜面で旋回しなければならぬ場合は、機体の重い側を山側にしてください。
 - 斜面ではどんな動作でもゆっくり、少しずつ行ってください。急旋回したり不意に速度を変えたりしないでください。
 - 斜面での作業に自信が持てない時は、作業を行わないでください。
 - 凸凹のある地形では機体が転倒する恐れがあります。穴やわだち、隆起に十分注意してください。深い芝生に隠れて障害物が見えないことがあります。
 - むれた面の上で作業するときは安全に特に注意して行ってください。大変すべりやすく、スリップを起こすと危険です。
 - マシンが進入できるしっかりした地盤であることを確認してください。
 - 以下のような場所では、運転に特に注意してください
 - 段差のある場所
 - 溝の近く
 - 小高く盛り上がっている場所
 - 池などの近く
- 万が一クローラが段差や溝に落ちたり、地面が崩れたりすると、機体が瞬時に転倒し、非常に危険です。必ず周囲から安全距離を確保してください。

- 万一機体が傾き始めたら、運転装置から手を離してマシンから遠ざかってください。
- 法面には駐車しないでください。

エンジンの始動手順

1. スロットルレバーを低速と高速の中間位置にセットする **図 18**。

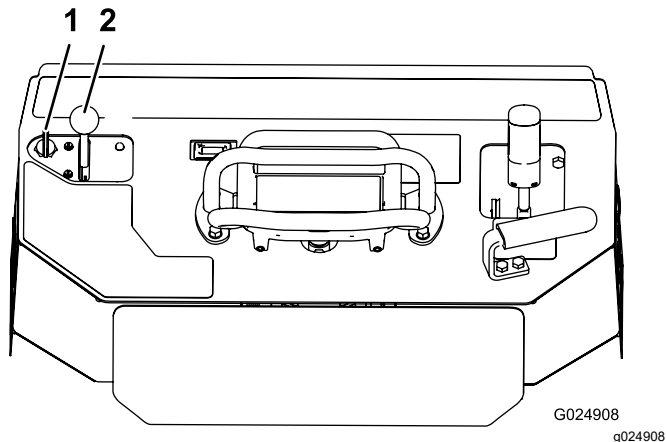


図 18

1. キー
 2. スロットルレバー
2. キーを ON 位置に回す (**図 18**)。エンジンが始動したら、キーから手を離してください。

重要 スタータは 1 度に 10 秒間以上連続で使用しないでください。5 秒以内にエンジンが始動しなかった場合は、30 秒間待ってからもう一度始動を試みてください。この手順を守らないとスタータモータを焼損する恐れがあります。

3. スロットルレバーを希望位置にセットする **図 18**。

重要 油圧システムが冷たい間にエンジンを高速で運転すると外気温が 0℃ 付近またはそれ以下、油圧システムが損傷を受けることがあります。低温時には、スロットルを中間位置のまま 1 分エンジンを回してからスロットルを高速ウサギ位置にしてください。それ以外の温度の時には、フルスロットルで運転するのがマシンの性能を最もよく引き出し、エンジンの冷却効果を高めることとなります。

注 外気温が氷点下の場合は機械をガレージに保管しておくことと機械の温度が下がりにすぎず、始動がスムーズに行えます。

マシンを運転する

走行コントロールでマシンの走行を制御します。どの場合も、レバーを遠くへ押す引くほどその方向への走行速度が上がります。走行コントロールから手を離すと走行を停止します。

▲ 注意

後方の安全の確認せずにバックして、万一子供などを引いてしまうと悲惨な人身事故となり、場合によっては死亡事故となる。

後退時は、必ず後ろの安全を確認し、手を基準バーに置くこと。

エンジンの速度 1 分間の回転数はスロットルコントロールによって制御されています。スロットルレバー高速位置にすると最も良い性能が得られます。低速で運転する場合には、フルスロットル以外のスロットル設定で使用できます。

エンジンの停止手順

1. 平らな場所に駐車し、駐車ブレーキ搭載車ではを掛け、グラインダを下げる。
2. スロットルレバーを低速位置に動かす。
3. 負荷の大きい作業の直後など、エンジンが高温になっている場合には、1 分間程度のアイドリングを行ってからキーを OFF 位置にしてください。

注 エンジンが徐々に冷えるので機械のために良い効果があります。緊急時には、即座にエンジンを停止して構いません。

4. キーを OFF 位置にして抜き取る。

▲ 注意

始動キーをつけたままにしておくと、誰でもいつでもエンジンを始動させることができ、危険である。

たとえ数秒でも機械から離れる場合は、必ず始動スイッチからキーを抜き取ること。

切り株の切削作業

1. エンジンを始動し、グラインダを上昇させ、スロットルレバーを高速位置に動かし、マシンを切り株の正面に移動させる。
2. グラインダ制御レバーと走行コントロールを使って、グラインダを切り株の表面から 2.5 cm 程度低い高さに位置決めする **図 19**。
3. グラインダを始動し、グラインダの速度が最高になるまで待つ。
4. グラインダ制御レバーを使って、グラインダで切り株の表面をゆっくりと掃くように移動させて切削を開始する **図 19**。

重要 グラインダが切り株に接触すると自動的に切削に適した速度まで下がって切り株を削り始めます。

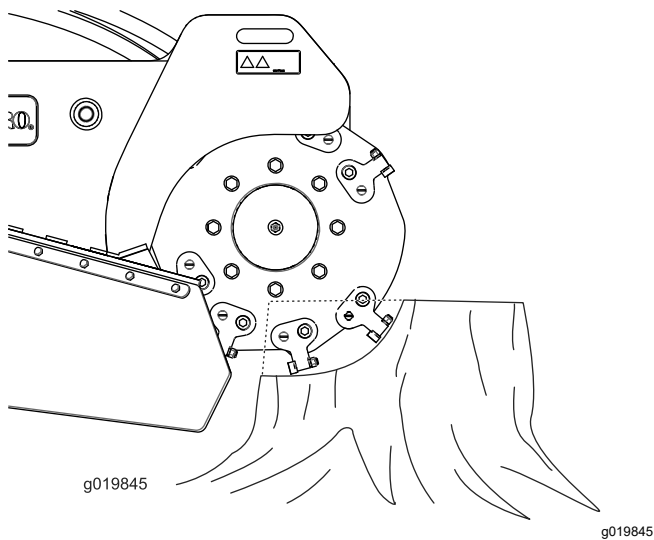


図 19

5. グラインダの高さを約 2.5 cm 下げて、掃きもどすようにして切り株を更に切削する。
6. ステップ 4と5 を繰り返して地表面と同じ高さまで切削する。
7. グラインダを上昇させて、残っている切り株の表面から 2.5 cm 低い高さに位置決めし、マシンを少し前進させ、ステップ 4 - 6 を繰り返して切り株全体を完全に切除去する。
8. 地表に露出している太い根を切削する必要があるときには、太い根それぞれの上にマシンを移動し、走行コントロールとグラインダコントロールを使って根に沿って切削を進める。
9. 使用後は毎回、グラインダや駆動部、マフラーやエンジンの周囲を清掃してください。

ヒント

- 機体を損傷させないよう、使用前に作業場所からごみや岩などを取り除いてください。

- 切削中、エンジンは常に最高速度フルスロットルで運転してください。
- 切り株の手前側のエッジ部分を切削するようにするのが効率的です。切削が進んでホイールの直径の $\frac{1}{4}$ に近くなったら、グラインダを下げて再びエッジ部分から削り始めるようにします。

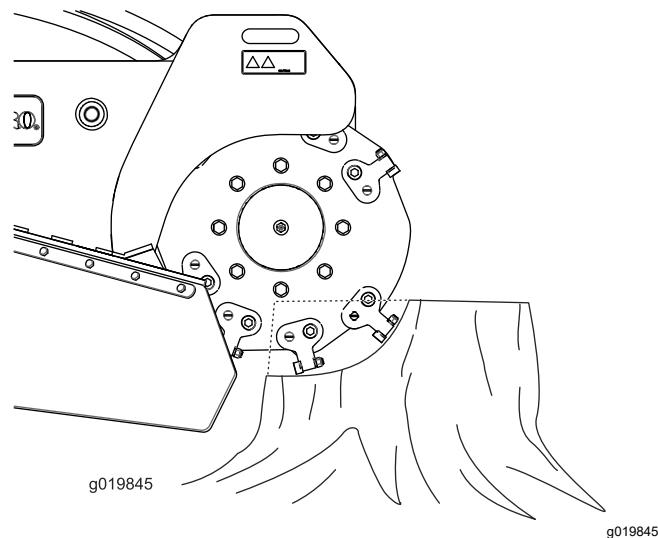


図 20

- ホイールの回転速度が落ちないように、エンジンの音に注意し、グラインダホイールを良く見ながら切削します。切削しにくくなってきたら、ヘッドを少し浮かせて、ゆっくり往復させるようにしましょう。
- 左から右へ切削している時は、削りかすの大部分はホイールの左側へ飛びます。右から左へ切削している時は、大部分がホイールの右側へ飛びます。
- ターフへのダメージを減らすために側面から切削しても構いません。

運転終了後に

運転終了後の安全確認

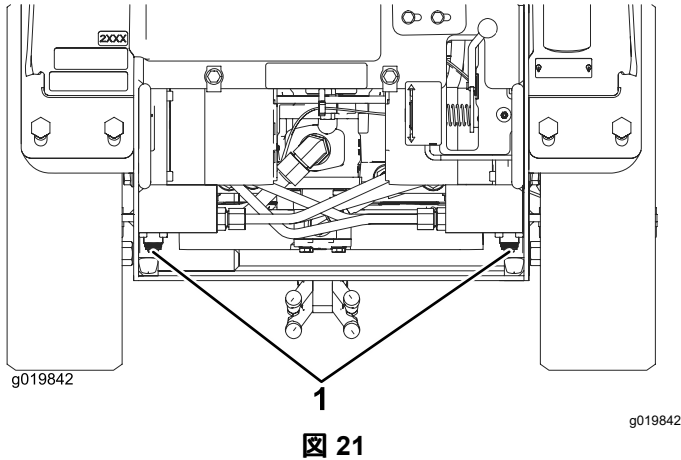
安全上の全般的な注意

- 平らな場所に駐車し、グラインダの油圧装置を解除し、グラインダを降下させ、駐車ブレーキが付いている場合はを掛け、エンジンを停止させてキーを抜き取ってください。調整、整備、格納などは、マシンのすべての動作が停止し、機体が十分に冷えてから行うようにしてください。
- 火災防止のため、駆動部、マフラーやエンジンの周囲に、草や木の葉やほこりなどが溜まらないようご注意ください。オイルや燃料がこぼれた場合はふき取ってください。
- 各部品が良好な状態にあり、ボルトナット類が十分にしまっているか常に点検してください。
- トレーラやトラックに芝刈り機を積み降ろすときには安全に十分注意してください。

故障したマシンを移動するには

重要 油圧システムの損傷を防ぐため、トラクションユニットを牽引したり手押しで移動するときは、必ず牽引バルブを開けてください。

1. 駐車ブレーキを掛け、グラインダを下降させる。
2. エンジンを止め、キーを抜き取る。
3. 下のシールドを外す。
4. レンチを使って、油圧ポンプについている牽引バルブを左に2回転させる [図 21](#)。



1. 牽引バルブ

5. 下部シールドを取り付け、マシンを牽引する。
6. マシンの修理が終わったら、運転前に牽引バルブを閉じる。

マシンを搬送する場合の固定方法

重要 公道を走行しないでください。

1. 平らな場所に駐車し、駐車ブレーキ搭載車ではを掛け、グラインダを下げる。
2. エンジンを止め、キーを抜き取る。
3. マシンの前後にあるロープ掛けポイントを利用して、ロープやチェーンなど適切なものでトレーラに機体を固定する [図 22](#) と [図 23](#)。ロープ掛けや積荷固定についてはそれぞれの地域の法令などを順守してください。

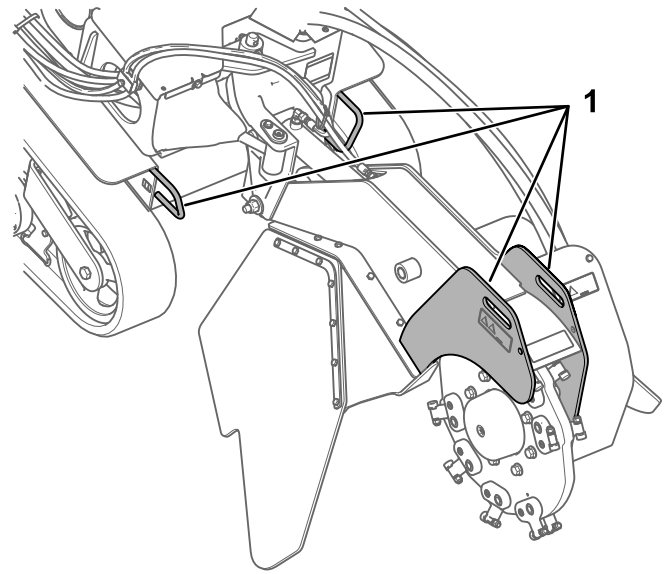


図 22

1. 機体前部のロープ掛けポイント

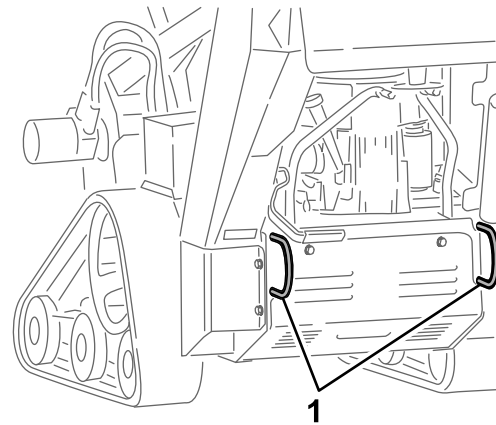


図 23

1. 機体後部のロープ掛けポイント

マシンを持ち上げる

ロープ掛けポイントを吊り上げポイントとして利用することができます [図 22](#) と [図 23](#)。

保守

注 前後左右は運転位置からみた方向です。

▲ 注意

始動キーをつけたままにしておく、誰でもいつでもエンジンを始動させることができ、危険である。

整備・調整作業の前には必ず始動スイッチからキーを抜きとり、点火プラグ装着車の場合は、念のために点火プラグのコードを外しておくこと。点火コードが絶対に点火プラグと触れることのないよう、確実に隔離すること。

保守作業時の安全確保

- 平らな場所に駐車し、グラインダの油圧装置を解除し、グラインダを降下させ、駐車ブレーキが付いている場合はを掛け、エンジンを停止させてキーを抜き取ってください。調整、整備、格納などは、マシンのすべての動作が停止し、機体が十分に冷えてから行うようにしてください。
- オイルや燃料がこぼれた場合はふき取ってください。
- 適切な訓練を受けていない人には機械の整備をさせないでください。
- 必要に応じ、ジャッキなどを利用して機体や機器を確実に支えてください。
- 機器類を取り外すとき、スプリングなどの力が掛かっている場合があります。取り外しには十分注意してください。
- 修理作業に掛かる前にバッテリーの接続を外してください。
- 可動部に手足を近づけないよう注意してください。エンジンを駆動させたままで調整を行うのは可能な限り避けてください。
- 各部品が良好な状態にあり、ボルトナット類が十分にしまっているか常に点検してください。擦り切れたり破損したりしたステッカーは貼り替えてください。
- 絶対に安全装置にいたずらをしないでください。
- 交換部品は必ずトロの純正品をお使いください。

推奨される定期整備作業

整備間隔	整備手順
使用開始後最初の 50 時間	・ クローラの張りを点検調整する。
使用することまたは毎日	・ マシンのグリスアップを行ってください。(洗浄後は毎回すぐに行う。) ・ エンジンオイルの量を点検する。 ・ クローラを洗浄し状態を点検する。 ・ エンジンのスクリーンを清掃する。 ・ 刃の状態を点検し、破損や摩耗しているものは全て交換(または裏返して取り付け)し、全部の刃のナットをトルク締めする。 ・ ボルトナット類にゆるみがないか点検する。
使用后毎回	・ マシンの外側を清掃する。
25 運転時間ごと	・ バッテリー液の量を点検する。 ・ 油圧オイルの量を点検する。
100 運転時間ごと	・ エンジンオイルを交換する(ほこりのひどい場所で使用する場合は、より頻繁に手入れを行う)。 ・ クローラの張りを点検調整する。 ・ 油圧ラインに、オイル漏れ、フィッティングのゆるみ、ねじれ、支持部のゆるみ、磨耗や腐食などが点検し、必要に応じて整備・修理する。
150 運転時間ごと	・ 一次フィルタを点検する。 ・ 低圧燃料フィルタを交換する(ほこりの多い環境で使用するときは整備間隔を短くする)
200 運転時間ごと	・ エンジンオイルフィルタの交換を行う。 ・ 油圧フィルタを交換する。
250 運転時間ごと	・ 一次エアフィルタを交換する(砂やほこりの多い環境では整備間隔を短くする)。 ・ ロードホイールを点検しグリスアップする。
300 運転時間ごと	・ インナーエアフィルタを点検する。

整備間隔	整備手順
400運転時間ごと	・ 油圧オイルを交換する。
500運転時間ごと	・ 点火プラグを交換し電極間の調整を行う。
600運転時間ごと	・ インナーエアフィルタを交換する。
1500運転時間ごと	・ 全部の可動部油圧ホースを交換する。
1年ごとまたは長期保管前	・ クローラの張りを点検調整する。 ・ 塗装傷のタッチアップを行う。

重要エンジンの整備に関するの詳細は、付属のエンジンマニュアルを参照のこと。

整備前に行う作業

重要カバーについているボルトナット類は、カバーを外しても、カバーから外れません。全部のボルト類を数回転ずつゆるめてカバーが外れかけた状態にし、それから、全部のボルト類を完全にゆるめてカバーを外すようにしてください。このようにすれば、誤ってリテーナからボルトを外してしまうことはありません。

前カバーの取り外し

重要カバーについているボルトナット類は、カバーを外しても、カバーから外れません。全部のボルト類を数回転ずつゆるめてカバーが外れかけた状態にし、それから、全部のボルト類を完全にゆるめてカバーを外すようにしてください。このようにすれば、誤ってリテーナからボルトを外してしまうことはありません。

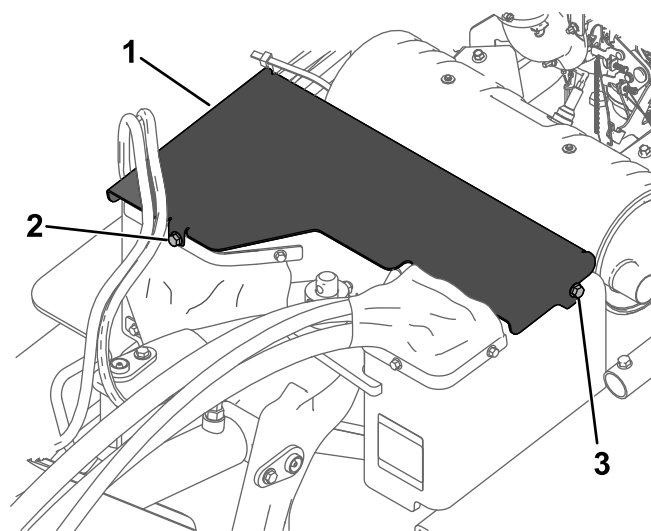
1. 平らな場所に駐車し、駐車ブレーキを掛け、グラインダを下げる。
2. エンジンを止め、キーを抜き取り、エンジンが冷えるまで待つ。

警告

マシンの運転終了直後は、カバーやその下にあるマフラーが高温になっており、触れると大やけどをする危険がある。

エンジン停止後に機体が十分に冷えてからカバーを取り外すようにすること。

3. 前カバーを機体に固定している前ボルトを外し、次に左ボルトをゆるめる [図 24](#)。



g319410

図 24

1. カバー
2. このボルトを外す。
3. このボルトをゆるめる。
4. カバーを前方に少しずらし、そこから持ち上げて機体から取り外す [図 24](#)。
5. 前カバーを取り付ける時は、前カバーを差し込んでからボルト2本で固定する [図 24](#)。

下部シールドの取り外し

重要カバーについているボルトナット類は、カバーを外しても、カバーから外れません。全部のボルト類を数回転ずつゆるめてカバーが外れかけた状態にし、それから、全部のボルト類を完全にゆるめてカバーを外すようにしてください。このようにすれば、誤ってリテーナからボルトを外してしまうことはありません。

1. 平らな場所に駐車し、駐車ブレーキ搭載車ではを掛け、グラインダを下げる。
2. エンジンを止め、キーを抜き取る。
3. 下部シールドを機体に固定しているボルト2本を交互にゆるめてシールドを外す [図 25](#)。

潤滑

グリスアップを行う

整備間隔: 使用することまたは毎日 洗浄後は毎回すぐに行う。

グリスの種類 汎用グリス

1. 平らな場所に駐車し、駐車ブレーキを掛け、グラインダを下げる。
2. エンジンを止め、キーを抜き取る。
3. グリスニップルをウェスできれいに拭く。
4. ニップルにグリスガン接続する [図 26](#)-[図 28](#)。
5. グリスがはみ出てくるまで注入する約3回のポンプ動作。
6. はみ出したグリスはふき取る。

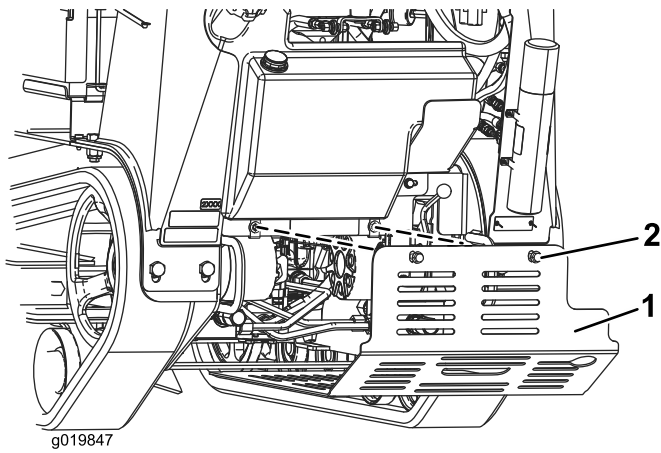


図 25

1. 下部シールド
2. ボルト

4. シールドを引き離すようにして機体から外す。
5. 運転する時は必ずシールドを取り付ける。下側シールドを4ヶ所のタブにセットし、外す時にゆるめたボルト2本で固定する [図 25](#)。

注 下部シールドを少し持ち上げて、4個のタブ全部に載っていることを確認してください。

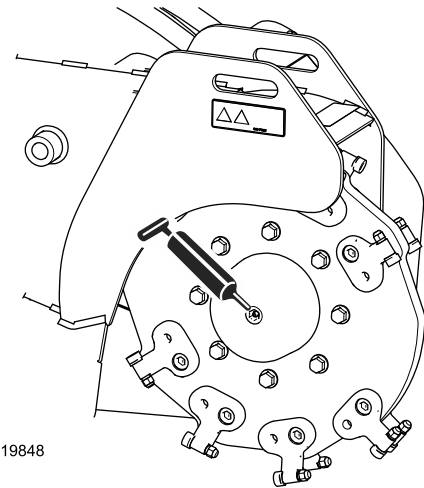


図 26

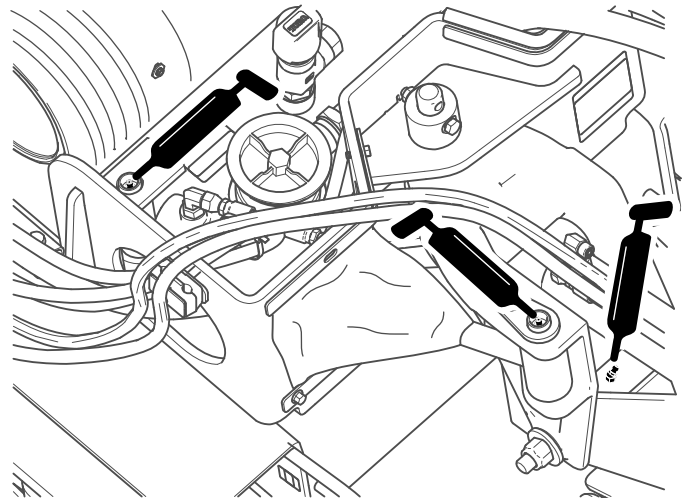
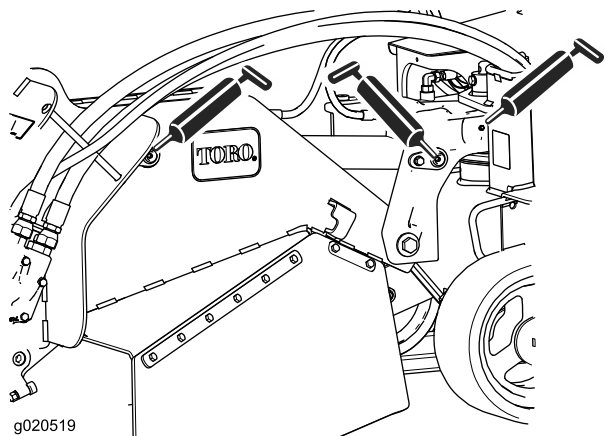


図 27



g020519

g020519

図 28

エンジンの整備

エンジンの安全事項

- エンジンオイルの点検や補充はエンジンを止めて行ってください
- エンジンのガバナの設定を変えたり、エンジンの回転数を上げすぎたりしないでください。
- 手足や顔や衣服を回転部やマフラなどの高温部に近づけないよう十分注意すること。

エアクリーナの整備

整備間隔: 150運転時間ごと—一次フィルタを点検する。

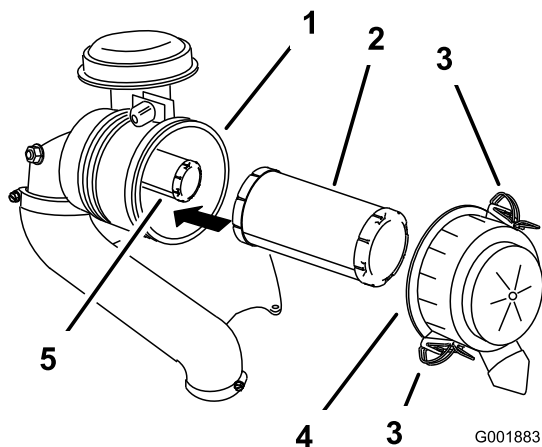
250運転時間ごと—一次エアフィルタを交換する
砂やほこりの多い環境では整備間隔を短くする。

300運転時間ごと—インナーエアフィルタを点検する。

600運転時間ごと—インナーエアフィルタを交換する。

エアフィルタの取り外し

1. 平らな場所に駐車し、駐車ブレーキ搭載車ではを掛け、グラインダを下げる。
2. エンジンを止め、キーを抜き取る。
3. エアクリーナのラッチを外し、ボディーからカバーを抜き出す 図 29。



G001883

g001883

図 29

- | | |
|---------------|---------------|
| 1. エアクリーナのボディ | 4. エアクリーナのカバー |
| 2. 1次フィルタ | 5. 安全フィルタ |
| 3. ラッチ | |

4. カバーの内部を圧縮空気できれいに清掃する。
5. 次フィルタをゆっくり引き抜くようにしてエアクリーナのボディーから外す 図 29。

注 ボディの側面にフィルタをぶつけないように注意すること。

- 安全フィルタは、交換するとき以外は外さない。

重要 安全フィルタは清掃しないでください。安全フィルタが汚れている場合には、次フィルタが破損しています。その場合には両方のフィルタを交換してください。

一次エアフィルタの整備

フィルタの外側から照明を当てて1次フィルタの内側を点検し、傷などがないか確認する。

注 フィルタに穴があいているとその部分が明るく見えます。フィルタが汚れている、曲がっている、または破損している場合には交換する。1次フィルタは清掃しないこと。

安全フィルタの整備

この安全フィルタは再利用せず、定期的に交換してください。

重要 安全フィルタは清掃しないでください。安全フィルタが汚れている場合には、次フィルタが破損しています。その場合には両方のフィルタを交換してください。

フィルタの取り付け

重要 エンジンを保護するため、必ず両方のエアフィルタを取り付け、カバーをつけて運転してください。

- 新しいフィルタの場合は、出荷中の破損などの傷がついていないか点検する。
注 破損しているフィルタを使用しないこと。
- 安全フィルタを交換する場合には、十分に注意しながら、フィルタのボディに挿入する [図 29](#)。
- 1次フィルタをゆっくり押し込むようにして安全フィルタの上から取り付ける [図 29](#)。

注 次フィルタの外側リムをしっかり押さえて確実に装着してください。

重要 フィルタの真ん中柔らかい部分を持たない。

- 上下方向を確認し、Upと書いてある方を上に向けてエアクリーナカバーを正しく取り付け、ラッチを掛ける [図 29](#)。

エンジンオイルについて

整備間隔: 使用することまたは毎日—エンジンオイルの量を点検する。

100運転時間ごと/1年ごと いずれか早く到達した方—エンジンオイルを交換するほこりのひどい場所を使用する場合は、より頻繁に手入れを行う。

200運転時間ごと—エンジンオイルフィルタの交換を行う。

エンジンオイルの仕様

オイルのタイプ 洗浄性オイルAPI 規格 SJ またはそれ以上

オイル容量 2.0 リットルフィルタを含まず

2.3 リットルフィルタを含む

粘度 下の表を参照してください。

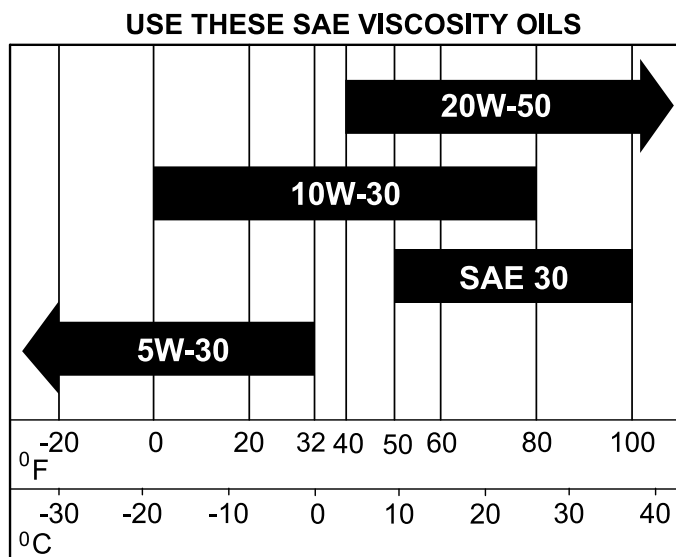


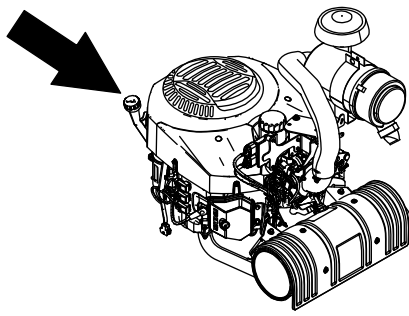
図 30

g358312

注 酷寒地 -23°C以下 では、合成オイルをご使用いただくとうエンジンの始動性が改善されます。



エンジンオイルの量を点検する

- 平らな場所に駐車し、駐車ブレーキ搭載車ではを掛け、グラインダを下げる。
- エンジンを止め、キーを抜き取る。



エンジンオイルの交換

注 廃油はリサイクルセンターに持ち込むなど適切な方法で処分してください。

1. エンジンを始動し、5 分間程度運転する。
注 オイルが温まって排出しやすくなります。
2. オイルが完全に抜けるように、機体の後部側が前部側よりもやや低くなるように駐車する。
3. 駐車ブレーキを掛け、グラインダを下降させる。
4. エンジンを止め、キーを抜き取る。
5. ドレンホースの下に廃油受けを置く。ドレンバルブを回して開き、オイルを排出する  32 と  33。

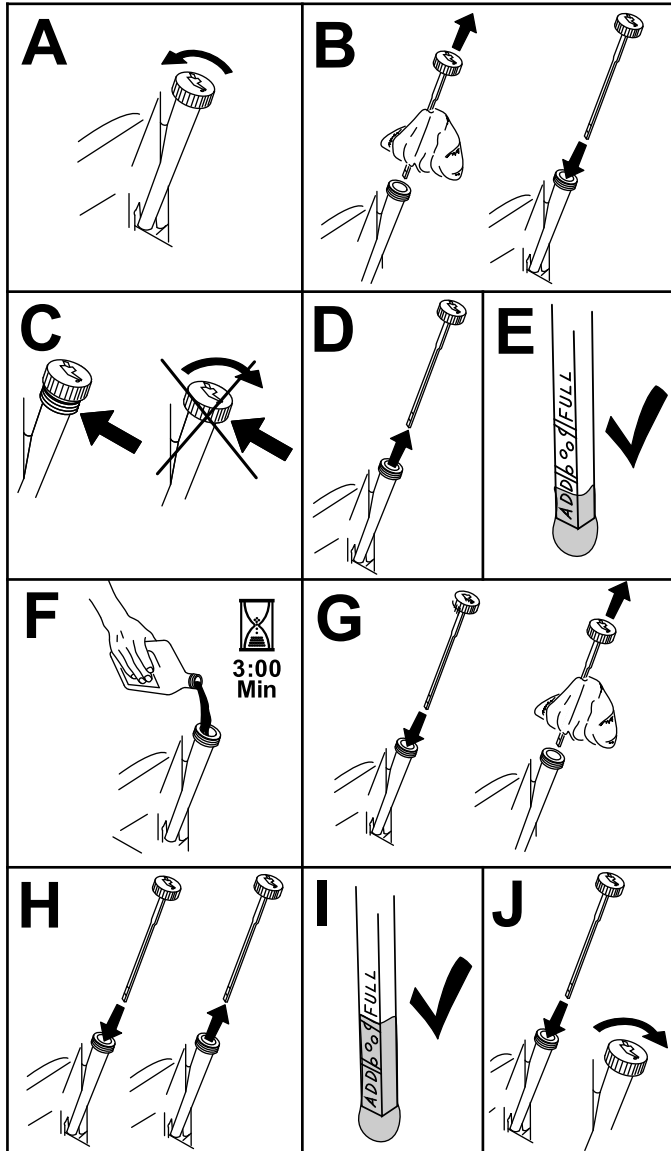


図 31

g3194611

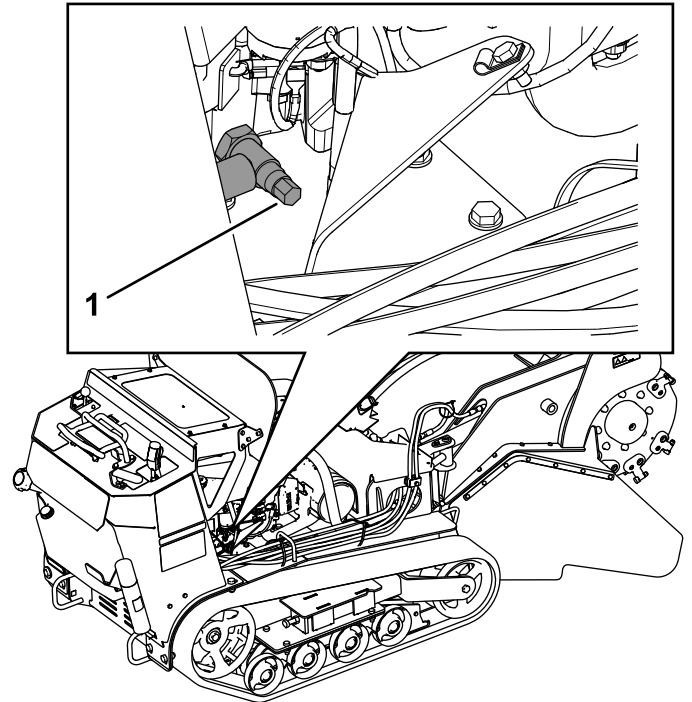


図 32

g319424

1. オイルドレンバルブ

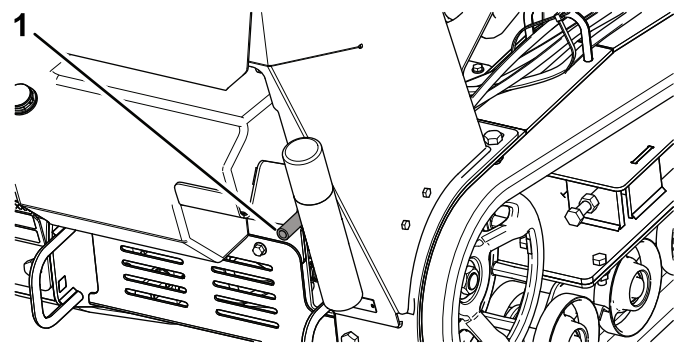



図 33

G024912

g024912

1. オイルドレンホース

6. オイルが完全に抜けたらドレンプラグを閉じる。

7. 廃油はリサイクルセンターに持ち込むなど適切な方法で処分してください。
8. 所定量の 80% 程度のオイルをゆっくり入れ、そこから、残りの量を注意深く足してFULLマークまで入れる  34。

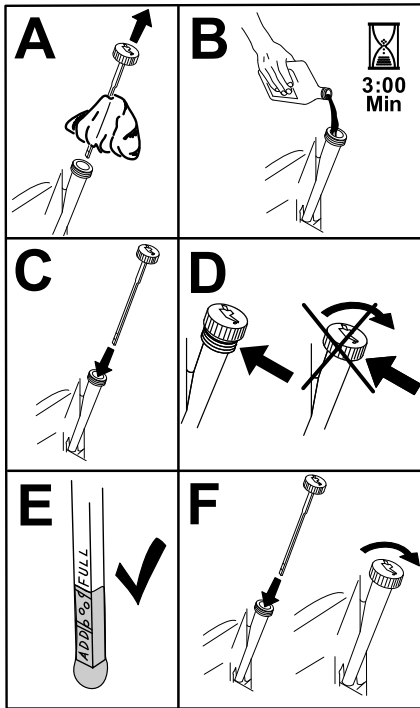



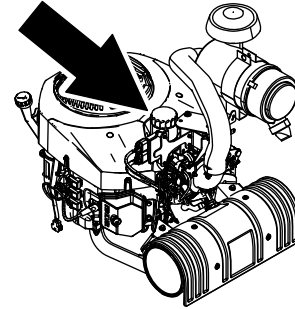
図 34

g194610

9. エンジンを始動し、平らな場所へ移動する。その後、オイルの量をもう一度点検する。

エンジンオイルフィルタの交換

1. エンジンからオイルを抜く [エンジンオイルフィルタの交換 \(ページ 24\)](#)を参照。
2. エンジンオイルフィルタを交換する  35。



g247314

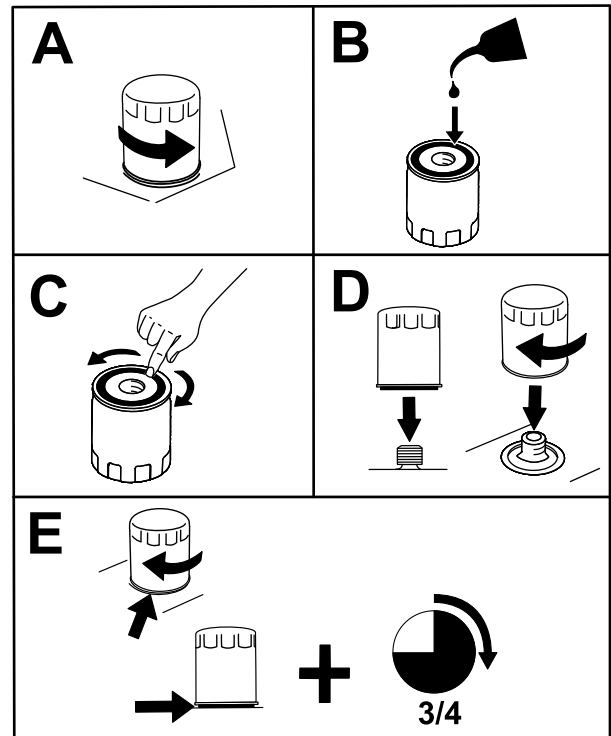


図 35

g247326

注 フィルタのガスケットがエンジンに当たるまで締め付け、そこからさらに 3/4 回転締め付ける。

3. 適切な種類の新しいオイルをエンジンに入れる [エンジンオイルの仕様 \(ページ 22\)](#)を参照。

点火プラグの整備

整備間隔: 500運転時間ごと/1年ごといずれか早く到達した方

電極間のエアギャップを正しく調整しておいてください。取り付け、取り外しには必ず専用のレンチを使い、エア・ギャップの点検調整にはすきまゲージやギャップ調整工具などを使ってください。必要に応じて新しい点火プラグと交換してください。

タイプ: Champion® XC10YC または同等品

エアギャップ 0.76 mm

点火プラグの取り外し

1. 平らな場所に駐車し、駐車ブレーキ搭載車ではを掛け、グラインダを下げる。
2. エンジンを止め、キーを抜き取る。
3. 図 36のように、点火プラグを取り外す。

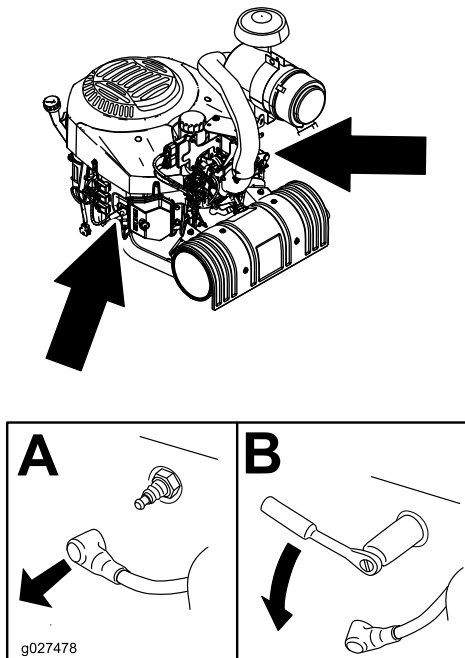


図 36

g319423

g027478

点火プラグの点検

重要 点火プラグは清掃しないでください。黒い汚れ、電極の磨耗、油膜、亀裂などがあれば新しいものと交換してください。

絶縁体部がうす茶色や灰色なら適正、碍子が黒くなっているのは不完全燃焼であるエアクリーナの汚れが原因であることが多い。

すきまを 0.75 mm に調整する。

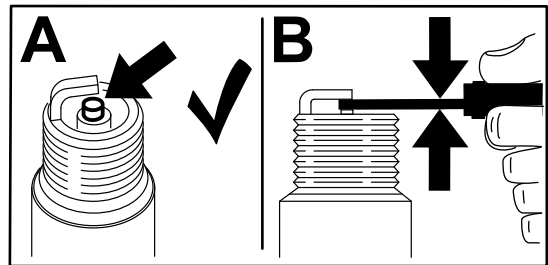


図 37

g206628

点火プラグの取り付け(s)

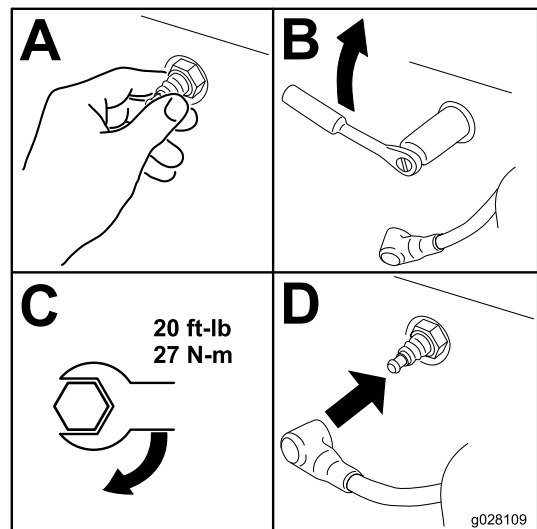


図 38

g028109

燃料系統の整備

▲ 危険

燃料は非常に引火爆発しやすい物質である。発火したり爆発したりすると、やけどや火災などを引き起こす。

燃料に関する注意事項の説明は [燃料についての安全事項 \(ページ 12\)](#) を参照してください。

燃料タンクの内部清掃

1. 平らな場所に駐車し、駐車ブレーキを掛け、グラインダを下げる。
2. エンジンを止め、キーを抜き取る。
3. 燃料バルブを閉じる [図 27](#)。

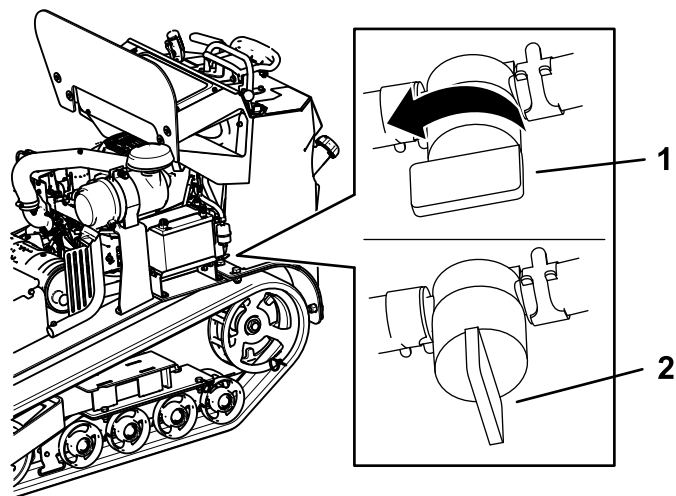


図 39

g319425

1. 燃料バルブ開
2. 燃料バルブ閉

4. 燃料バルブについているホースのエンジン側のホースクランプをゆるめて、バルブから離れた位置に移動させる。
 5. 燃料ラインをバルブから抜き取る。
 6. 燃料バルブを開き、排出される燃料を適切な容器に受ける。
- 注** 必要に応じて燃料フィルタを交換する [低圧燃料フィルタの交換 \(ページ 26\)](#) を参照。
7. 燃料バルブに燃料ホースをつなぐ。ホースクランプを燃料フィルタの位置までずらして燃料ラインを固定する。
 8. こぼれた燃料はふき取ってください。

低圧燃料フィルタの交換

整備間隔: 150運転時間ごと/1年ごといずれか早く到達した方 ほこりの多い環境で使用するときは整備間隔を短くする

汚れているフィルタを再取り付けするのは絶対にやめてください。

注 フィルタの取り付け方をよく観察してからフィルタを取り外す。

注 こぼれた燃料はふき取ってください。

1. 平らな場所に駐車し、駐車ブレーキを掛け、グラインダを下げる。
2. エンジンを止め、キーを抜き取る。
3. 燃料バルブを閉じる。
4. 古いフィルタのクランプをゆるめて脇に寄せる ([図 40](#))。

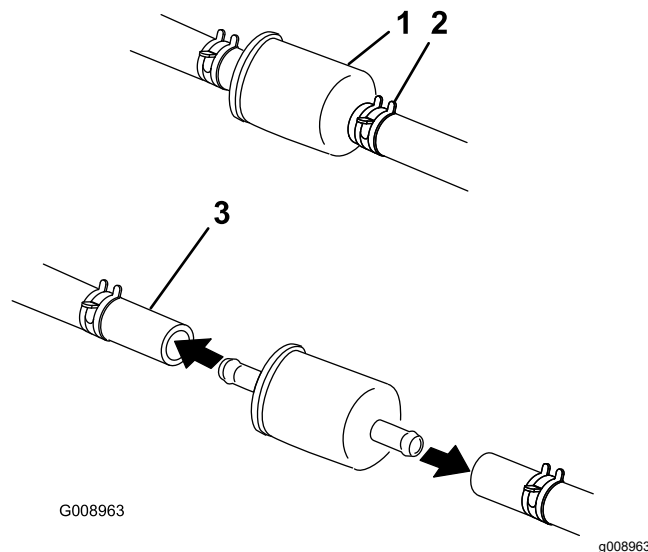


図 40

G008963

g008963

1. 燃料フィルタ
2. ホースクランプ
3. 燃料ライン

5. ホースからフィルタを抜き取る。
6. 新しいフィルタをホースに取り付け、クランプで固定する。
7. 燃料バルブを開く。
8. 燃料タンクを点検し、必要に応じて修理する。
9. こぼれた燃料はふき取ってください。

高圧燃料フィルタの整備

高圧燃料フィルタは整備しないでください。高圧燃料フィルタは燃料ポンプモジュールと一体化されています。高圧燃料フィルタを始め、燃料ポンプモジュール内の機器は整備できません。

重要 燃料ポンプモジュールは分解しないでください。

燃料ポンプモジュールの交換は弊社サービスセンターにお任せください。

電気システムの整備

電気システムに関する安全確保

- マシンの整備や修理を行う前に、バッテリーの接続を外してください。バッテリーの接続を外すときにはマイナスケーブルを先に外し、次にプラスケーブルを外してください。接続するときにはプラスを先に接続し、次にマイナスを接続してください。
- バッテリーの充電は、火花や火気のない換気の良い場所で行ってください。バッテリーと充電器の接続や切り離しを行うときは、充電器をコンセントから抜いておいてください。また、安全な服装を心がけ、工具は確実に絶縁されたものを使ってください。
- バッテリー液は毒性があり、皮膚に付くとやけどを引き起こします。皮膚、目、衣服に付着させないように注意してください。バッテリーに関わる作業を行うときには、顔や目や衣服をきちんと保護してください。
- バッテリーからは爆発性のガスが発生します。バッテリーにタバコの火、火花などの火気を近づけないでください。

バッテリーの整備

整備間隔: 25運転時間ごと—バッテリー液の量を点検する。

バッテリーの表面はいつもきれいに、常にフル充電状態にしておきましょう。バッテリーやバッテリーボックスの清掃にはペーパータオルが便利です。端子部に腐食が発生した場合には、重曹水で清掃します。きれいになった端子には、錆びないようにグリスを塗っておきます。

電圧 12 V、CCA 350 A (-18 °C)。

▲ 警告

バッテリーの端子に金属製品や車体の金属部分が触れるとショートを起こして火花が発生する。それによって水素ガスが爆発を起こし人身事故に至る恐れがある。

- バッテリーの取り外しや取り付けを行うときには、端子と金属を接触させないように注意する。
- バッテリーの端子と金属を接触させない。

バッテリーの取り外し

- 平らな場所に駐車し、駐車ブレーキを掛け、グラインダを下げる。
- エンジンを止め、キーを抜き取る。
- マイナスケーブルのゴムカバー黒を外す。バッテリーのマイナス - 端子から、マイナスケーブルを外す [図 41](#)。

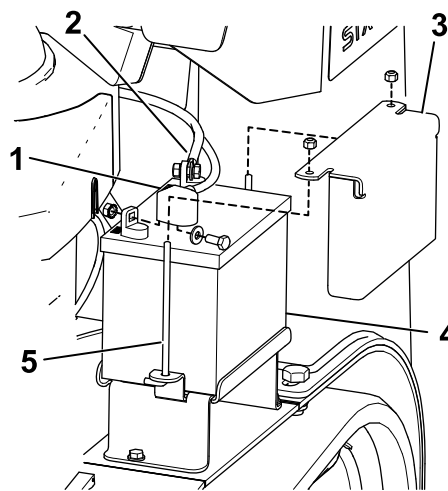


図 41

g319437

- マイナスケーブルゴムカバーを表示
- プラスケーブルゴムカバーは表示せず
- バッテリー押さえ板
- プラス端子赤色から赤いゴムカバーを外す。赤いプラス+ケーブルを取り外す [図 41](#)。
- バッテリーを固定している押さえ板、Jボルト、ロックナットを外してバッテリーを外す [図 41](#)。

バッテリーを充電する

▲ 警告

充電中は爆発性のガスが発生する。

充電中は絶対禁煙を厳守。バッテリーに火気を近づけない。

重要 バッテリーはいつもフル充電状態にしておきましょう。液の比重が1.265になる。特に氷点下で保管する場合にはこのことを守ってください。

- 車体からバッテリーを取り外す [バッテリーの取り外し \(ページ 27\)](#)を参照。
- 3-4 Aで 4-8 時間充電する [図 42](#)。充電しすぎないように注意すること。

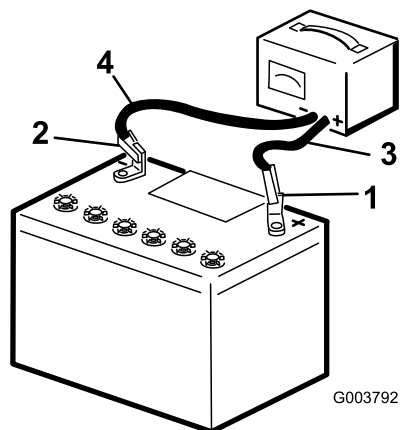


図 42

G003792

g003792

1. プラス端子
2. マイナス端子
3. チャージャのリード線 赤
4. チャージャのリード線 黒

3. 充電が終わったら、チャージャのプラグをコンセントから抜いてから、チャージャのリード線をバッテリー端子から外す 図 42。

バッテリーの清掃

注 端子や周囲が汚れていると自然放電しますので、バッテリーが汚れないようにしてください。

1. 平らな場所に駐車し、駐車ブレーキを掛け、グラインダを下げる。
2. エンジンを止め、キーを抜き取る。
3. 機体からバッテリーを外す [バッテリーの取り外し \(ページ 27\)](#)。
4. 重曹と水でケース全体を洗う。
5. 真水でケースを仕上げ洗いのする。
6. 腐食防止のために両方の端子部にワセリンGrafo 112X: P/N 505-47を薄く塗る。
7. バッテリーを取り付ける [バッテリーを取り付ける \(ページ 28\)](#)を参照。

バッテリーを取り付ける

1. 先ほど取り外したねじ類を再使用して、プラスケーブル赤いケーブルをバッテリーのプラス端子に取り付ける 図 41。
2. プラス+端子に赤いゴムカバーを取り付ける。
3. 先ほど取り外したねじ類を再使用して、マイナスケーブル黒いケーブルをバッテリーのマイナス-端子に取り付ける 図 41。
4. 押さえ棒と蝶ナットでバッテリーを固定する 図 41。

重要 鋭利な端部などにバッテリーのケーブルを当てないように、またケーブル同士を接触させないように、注意してください。

後付けしたバッテリーの整備

本機にもともと搭載されているバッテリーはメンテナンスフリータイプです。別のバッテリーに交換した場合は、そのバッテリーのメーカーの指示に従って整備してください。

ヒューズの交換

全部で4本のヒューズを使用しています。ヒューズはコントロールパネルの左下にあります 図 43。

始動回路	30 A
不使用	5 A
冷却ファン回路	20 A
ヘッドライトオプション	15 A

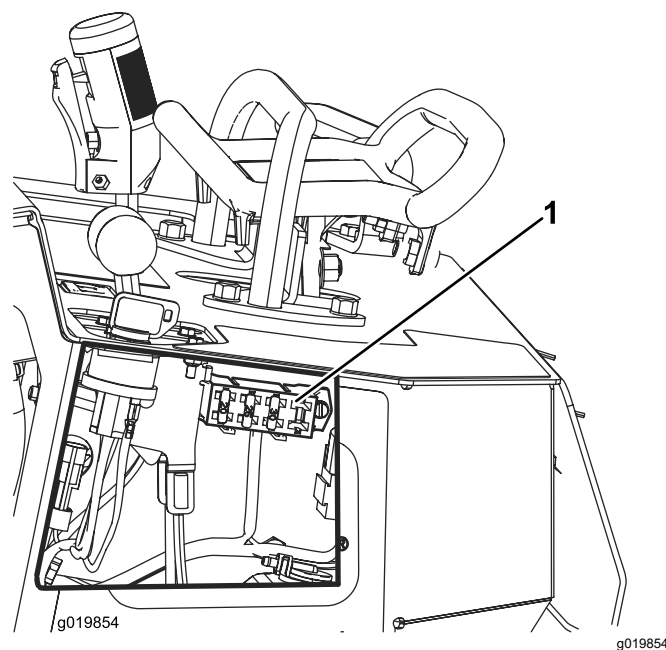


図 43

g019854

g019854

1. ヒューズブロック

走行系統の整備

クローラの整備

クローラの洗浄

整備間隔: 使用するごとまたは毎日

クローラの状態を定期的に点検してください。摩耗が進んだクローラは交換してください。

1. 平らな場所に駐車し、駐車ブレーキ搭載車ではを掛け、グラインダを下げる。
2. エンジンを止め、キーを抜き取る。
3. 圧力洗浄機または水道水ホースで左右のクローラ部分を洗浄する。

重要 高圧洗浄器は、クローラキャタピラ部分の清掃にのみ使用してください。他の部分の洗浄には高圧洗浄器を使用しないでください。圧力洗浄器を使うと、電気系統や油圧バルブに水が浸入し、トラブルの原因となります。

重要 走行ホイールと駆動ホイールも完全に洗浄してください [図 44](#)。洗浄されているロードホイールは自由に回転します。

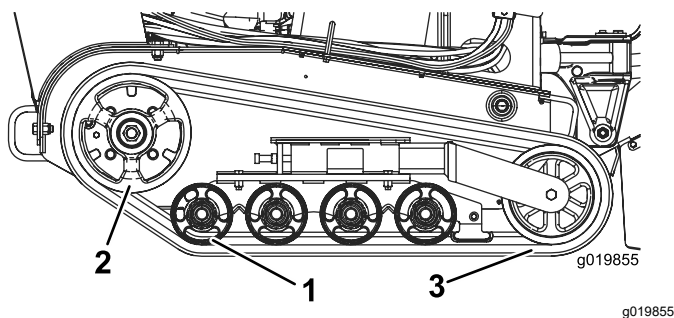


図 44

1. ロードホイール
2. 走行車輪
3. クローラ

クローラの張りの点検と調整

整備間隔: 使用開始後最初の 50 時間

100 運転時間ごと

クローラの長さ方向の中央部分ロードホイールと駆動ホイールの中間部分を 20.4 kg ほどの力で押してクローラのたわみを点検します。たわみが 6 mm-10 mm 程度であれば適正です。たわみが適正範囲にない場合には、以下の調整を行います。

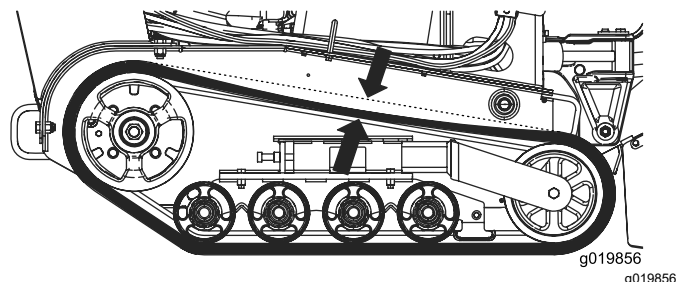


図 45

1. 平らな場所に駐車し、駐車ブレーキ搭載車ではを掛け、グラインダを下げる。
2. エンジンを止め、キーを抜き取る。
3. クローラのテンションボルトとテンションアームのクランプボルトのジャムナットをゆるめる [図 46](#)。

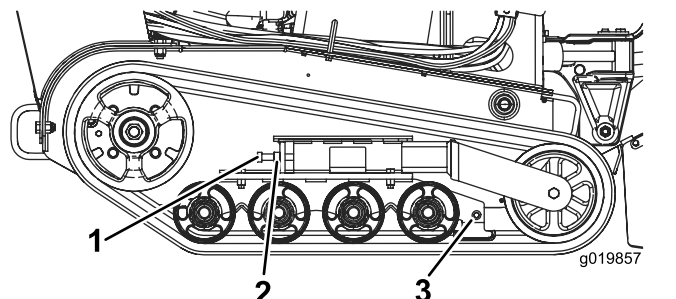


図 46

1. テンションボルト
2. ジャムナット
3. クランプボルト

4. テンションボルトを $32.5-40 \text{ N}\cdot\text{m}$ $3.3-4.2 \text{ kg}\cdot\text{m}$ = $24-30 \text{ ft}\cdot\text{lb}$ にトルク締めする [図 46](#)。
5. クローラのスパンの中央部を 20.4 kg 程度の力で押したときのたわみが 6 mm-10 mm 程度であることを確認する。必要に応じてテンションボルトのトルクを調整する。
6. ジャムナットを締める。
7. クランプボルトを $102 \text{ N}\cdot\text{m}$ $10.4 \text{ kg}\cdot\text{m}$ = $75 \text{ ft}\cdot\text{lb}$ にトルク締めする。

クローラの交換

摩耗が進んだクローラは交換してください。

1. 平らな場所に駐車し、駐車ブレーキを掛け、グラインダを下げる。
2. エンジンを止め、キーを抜き取る。
3. 交換したい側を持ち上げてクローラを床から 7.6-10 cm 程度浮かせ、この状態で支持する。
4. テンションボルトとジャムナットをゆるめる [図 46](#)。
5. テンショニングホイールを機体後方に向けて押し一杯まで移動させる [図 47](#)。

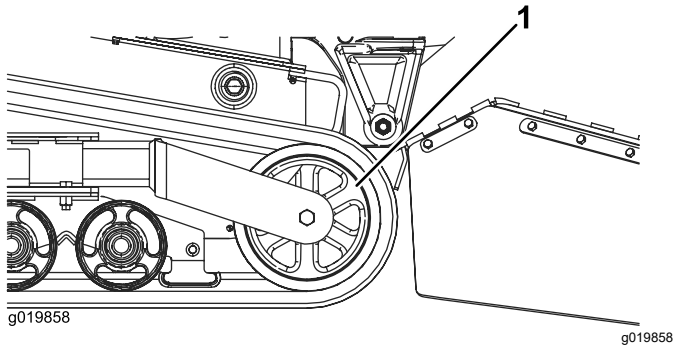


図 47

1. テンショニングホイール

6. クローラを外すテンショニングホイールの上から始めて、クローラを前進方向に回転させながら、皮をむく要領で取り外す。
7. テンショニングホイールから外れたら、機体から取り出す [図 47](#)。
8. 駆動ホイールからスタートして、新しいクローラをホイールに巻きつけるようにして取り付けるクローラについている爪がホイールの溝にはまるように取り付けること [図 44](#)。
9. 後ロードホイールと中央ロードホイールの下と間にクローラを押し込むようにして取り付ける [図 44](#)。
10. テンショニングホイールの下側からスタートして、クローラを後退方向に回転させながらテンショニングホイールに取り付ける。
11. テンションボルトとナットを取り付ける。
12. テンションボルトを 32.5-40 N·m 3.3-4.2 kg·m = 24-30 ft·lb にトルク締めしてクローラを締める。
13. クローラのスパンの中央部を 20.4 kg 程度の力で押したときのたわみが 6 mm-10 mm 程度であることを確認する。必要に応じてテンションボルトのトルクを調整する。
14. ジャムナットを締める。
15. 機体を床面に降ろす。
16. もう一方のクローラも同じ要領で取り付ける。

ロードホイールの点検とグリスアップ

整備間隔: 250 運転時間ごと

1. 平らな場所に駐車し、駐車ブレーキを掛け、グラインダを下げる。
2. エンジンを止め、キーを抜き取る。
3. クローラを外す [クローラの交換 \(ページ 30\)](#) を参照。
4. 各下クローラガイドロードホイールを囲っているを固定しているボルト各4とナットを外してガイドを取り外す [図 48](#)。

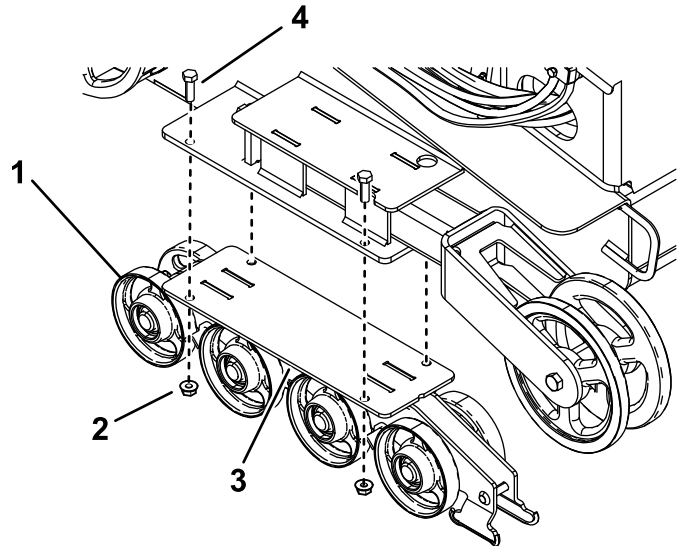


図 48

1. ロードホイール
2. ナット4個図では2個のみ表示
3. 下クローラガイド
4. ボルト4個図では2本のみ表示

5. ロードホイールについているスナップリングとキャップを外す [図 49](#)。

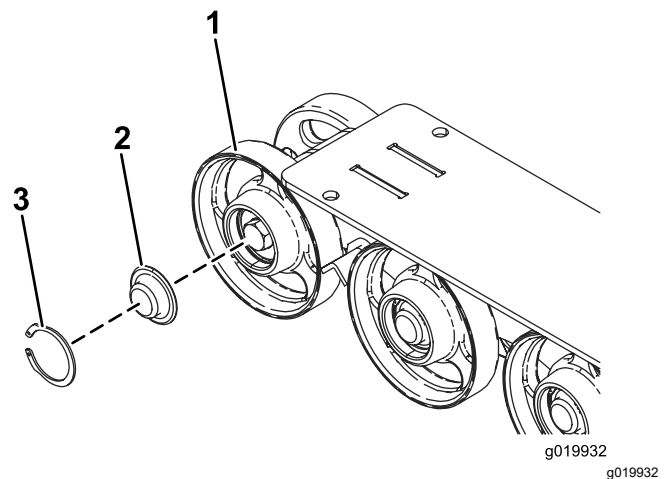


図 49

1. ロードホイール
2. ロードホイールのキャップ
3. スナップリング

6. キャップ外した部分とガスケット周囲のグリスの状態を見る [図 49](#)。グリスが劣化しているようであれば

れば、完全にふき取り、ガスケットを交換して新しいグリスを入れる。

7. ロードホイールのベアリングにガタがなく、ホイールが滑らかに回転することを確認する。万一ベアリングが固着している場合は、弊社の正規サービスディーラーに依頼してロードホイールを交換する。
8. グリスを入れたキャップをボルトの頭に取り付ける 図 49。
9. キャップをスナップリングで固定する 図 49。
10. すべてのホイールに対して、ステップ5-9の作業を行う。
11. 先ほど取り外したボルト類を使って、各クローラガイドを機体に取り付ける。ボルトを91-112N・m 3.7-4.6kg.m = 67~83 ft-lbにトルク締めする。
12. クローラを取り付ける クローラの交換 (ページ 30)を参照。

冷却システムの整備

エンジンスクリーンの清掃

整備間隔: 使用することまたは毎日

毎回、運転前に、エンジンスクリーンやその付近に刈りかすやごみがたまっていたら取り除いてください。これにより、十分な冷却効果と適正なエンジン回転数が確保でき、エンジンのオーバーヒートや損傷の発生を抑えることができます。

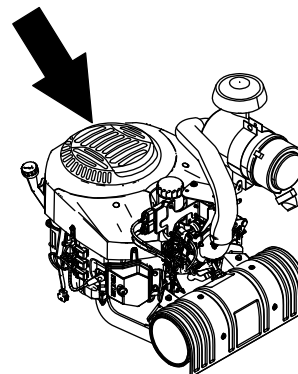


図 50

g319443

ベルトの整備

ポンプ油圧駆動ベルトの交換

油圧ポンプ駆動ベルトから音が出る、ベルトが割れている、ひどく磨耗しているなどの場合は交換してください。交換用のベルトは弊社代理店でお求めください。

1. 平らな場所に駐車し、駐車ブレーキを掛け、グラインダを下げる。
2. エンジンを止め、キーを抜き取る。
3. 機体の後部を持ち上げてジャッキスタンドで支える。
4. 下部シールドを取り外す [下部シールドの取り外し \(ページ 19\)](#)を参照。
5. ギアポンプ駆動カップラについている固定ねじをゆるめる [図 51](#)。

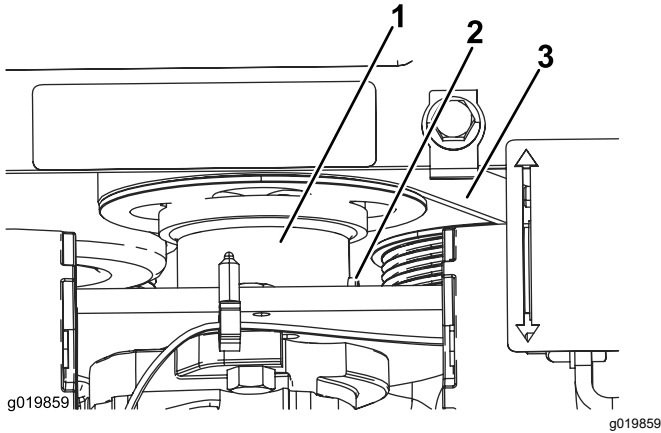


図 51

1. ポンプ駆動カップラ
2. 固定ねじ
3. ベルト

6. カップラを下げてプーリから遠ざける。
7. スプリングプラー 特殊工具代理店でお求めくださいまたは頑丈な金属製のフックを使って、アイドルプーリのスプリングをボルトから引き離し、ベルトのテンションをゆるめる。
8. ベルトを取り外す。
9. プーリに新しいベルトを取り付ける。
10. アイドラプーリスプリングをボルトに取り付ける。
11. カップラを上を移動させてプーリにつなぐ。
12. カップラの固定ねじにロッキングコンパウンドを塗り、10-12.6 Nm 1.0-1.3 kg.m = 90-110 in-lb にトルク締めする。
13. 下部シールドを取り付ける。

制御系統の整備

走行コントロールの整列調整

コントロール類は工場で調整済みですが、長期間にわたって使用しているうちにレバー類の整列、ニュートラル位置、全速前進時の直進状態などの調整が必要になることが考えられます。

重要これらの調整を適切に行うには、以下の順序を守ってそれぞれを調整してください。

走行コントロールの後退位置の調整

全速後退位置にセットした走行コントロールバーが基準バーに対して適切に整列しなくなっていることを発見した場合には、直ちに以下の調整を行ってください。

1. 平らな場所に駐車し、駐車ブレーキ搭載車ではを掛け、グラインダを下げる。
2. エンジンを止め、キーを抜き取る。
3. 走行コントロールを手前一杯に引いてコントロールの前部を基準バーに接触させる [図 52](#)。

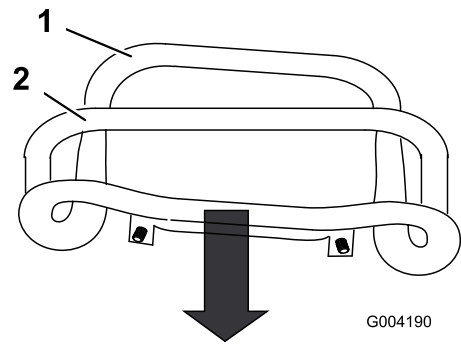


図 52

1. コントロールの前部が整列 (2. 基準バーしていない状態)

4. 全速後退位置にセットした走行コントロールバーが基準バーに対して適切に整列していない場合は、走行コントロールのステム部にあるナットとボルトをゆるめる [図 53](#)。

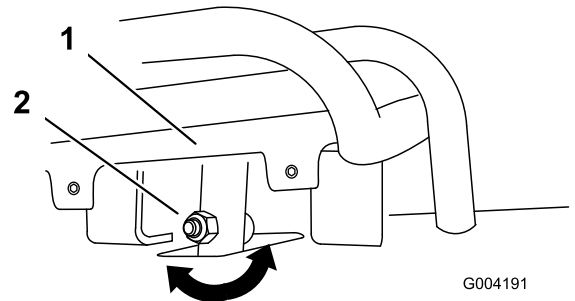


図 53

1. 走行コントロール
2. ステム、ボルト、ナット

5. 全速後退位置にセットした走行コントロールバーが基準バーに対して面一になるように調整する
図 53 と 図 54。

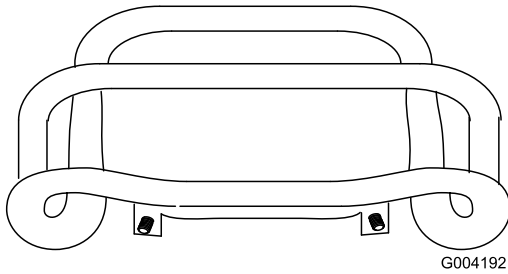


図 54

g004192

6. 走行コントロールシステムのフランジナットとボルトを締め付ける。
7. エンジンを掛ける。
8. 走行コントロールを後退位置にセットし、基準バーにしっかり押し付けるようにして走行させる。マシンがまっすぐに後退しない場合は、以下の調整を行う
- A. エンジンを停止する
- B. 左右両方のクローラが自由に回転できるように機体を床から浮かせる。
- C. 走行コントロールのステムのフランジナットとボルトをゆるめる 図 53。
- D. 走行ロッドコントロールパネル下のジャムナットをゆるめる 図 55。

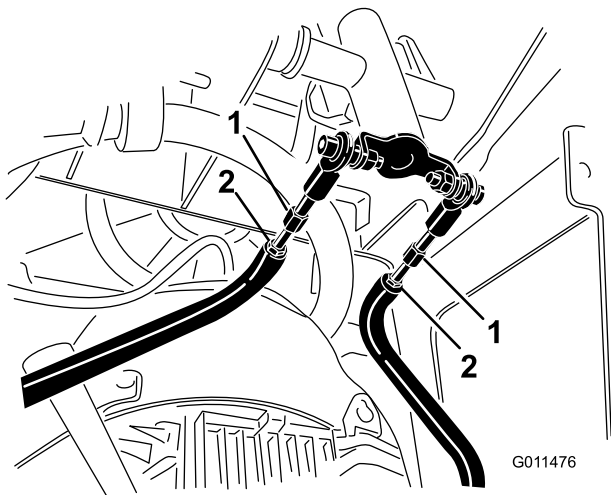


図 55

g011476

1. 走行ロッド 2. ジャムナット

- E. エンジンを始動し、スロットルレバーを高速側へ 1/3 程度の位置にセットする。

警告

エンジン回転中は、機械各部が動いており、これらに巻き込まれるとけがや火傷などを負う危険がある。

調整作業中に機械各部への巻き込まれ、挟まれ、高温部への接触などを起こさないように十分注意すること。

- F. 一人の人間が、走行コントロールを後退位置にセットして基準バーにしっかり押し付けて保持する。
- G. 左右のクローラが同じ速さで回転するように走行ロッドの長さを調整する。
- 注 この調整は、後退時の最高速度の設定でもあります。
- H. ジャムナットを締めつける。
- I. 全速後退位置にセットした走行コントロールバーが基準バーに対して面一になるように調整する 図 53 と 図 54。
- J. 走行コントロールシステムのフランジナットとボルトを締め付ける。
- K. エンジンを止めて、機体を床に降ろす。
- L. 走行コントロールを全速後退位置にセットし、後退走行動作を確認する。直進しない場合には、どちら側にずれるかを確認する。まっすぐに後退できるようになるまで上記の調整を行う。

走行コントロールの整列調整

エンジンのウォームアップが終了して走行コントロールがニュートラル位置にあるのにマシンがクリーピングする場合には、ポンプのニュートラル復帰機構の調整を行う必要があります弊社代理店に連絡してください。

走行コントロールの前進位置調整

走行コントロールバーを全速前進位置にセットした時にマシンが直進しなくなっていることを発見した場合には、以下の調整を行ってください

1. 走行コントロールバーを全速前進位置にセットして実際にマシンを走行させ、どちら側にずれるかを確認する。
2. 走行コントロールから手を離す。
3. マシンが左にずれていく場合には、走行コントロール前部にある走行固定ねじを固定している右側のジャムナットをゆるめて固定ねじの調整を行う 図 56。
4. マシンが右にずれていく場合には、走行コントロール前部にある走行固定ねじを固定している左側のジャムナットをゆるめて固定ねじの調整を行う 図 56。

油圧系統の整備

油圧系統に関する安全確保

- 万一、油圧オイルが体内に入ったら、直ちに専門医の治療を受ける。万一、油圧オイルが体内に入った場合には、数時間以内に手術を受ける必要がある。
- 油圧装置を作動させる前に、全部のラインコネクタが適切に接続されていること、およびラインやホースの状態が良好であることを確認すること。
- 油圧のピンホールリークやノズルからは作動油が高压で噴出しているため、絶対に手などを近づけない。
- リークの点検には新聞紙やボール紙を使う。
- 油圧関係の整備を行う時は、内部の圧力を確実に解放する。

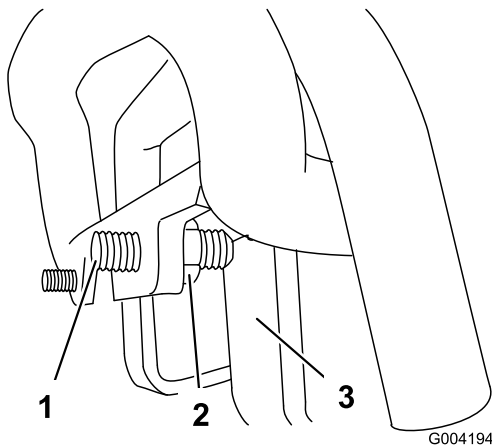


図 56

G004194

1. 固定ねじ
2. ジャムナット
3. ストップ

5. マシンが正しく直進するまで、調整を繰り返す。

重要 全速前進位置で、走行固定ねじがストップに当たっている油圧ポンプを保護するためことを確認してください。

油圧作動液の仕様

1500運転時間ごと/2年ごといずれか早く到達した方—全部の可動部油圧ホースを交換する。

油圧オイルタンクの容量38 リットル

油圧オイルは以下の作動液のうちから選択してください

- **トランスミッション/油圧装置用トロ・プレミアム・トラクタオイル**製品の詳細については弊社代理店におたずねください
- **オールシーズン用トロ PX 長寿命油圧オイル**製品の詳細については弊社代理店におたずねください
- 上記製品のどちらも入手不可能な場合には、**トラクタ用汎用油圧オイルUTHF**に区分される製品をお使いいただけますが、必ず**通常の石油系オイル**をお選びください。以下に挙げる特性および産業規格をすべて満たしている必要があります。油圧オイルの性能や規格については専門業者にご相談ください。

注 不適切なオイルの使用による損害については弊社は責任を持ちかねますので、品質の確かな製品をお使い下さる様お願いいたします。

物性	
粘度, ASTM D445	cSt at 40° C: 55-62
	cSt at 100° C: 9.1-9.8
粘性インデックス ASTM D2270	140-152
流動点, ASTM D97	-37 to -43°C
産業規格	
API GL-4, AGCO Powerfluid 821 XL, Ford New Holland FNHA-2-C-201.00, Kubota UDT, John Deere J20C, Vickers 35VQ25, および Volvo WB-101/BM	

注 多くの油圧オイルはほとんど無色透明であり、そのためオイル洩れの発見が遅れがちです。油圧オイル用の着色剤20 ml 瓶をお使いいただくと便利です。1瓶で 15-22 リットルのオイルに使用でき

ます。ご注文は弊社代理店へパーツ番号は P/N 44-2500 です。

油圧オイルの量を点検する

整備間隔: 25運転時間ごと

油圧オイルの種類については [油圧作動液の仕様 \(ページ 34\)](#) を参照のこと。

1. 平らな場所に駐車し、駐車ブレーキ搭載車ではを掛け、グラインダを下げる。
2. エンジンを止め、キーを抜き取る。
3. 機体の右側にある点検窓で確認する。窓からオイルが見えないようであればオイルを補給する。

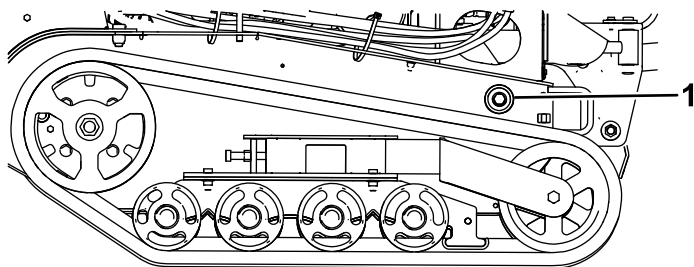


図 57

g319440

1. 油圧オイル点検窓

4. 前カバーを取り外す [前カバーの取り外し \(ページ 19\)](#) を参照。
5. 油圧オイルタンクの注油口周辺とキャップをきれいに拭き、ソケットレンチで補給口からキャップとフィルタを外す [図 58](#)。

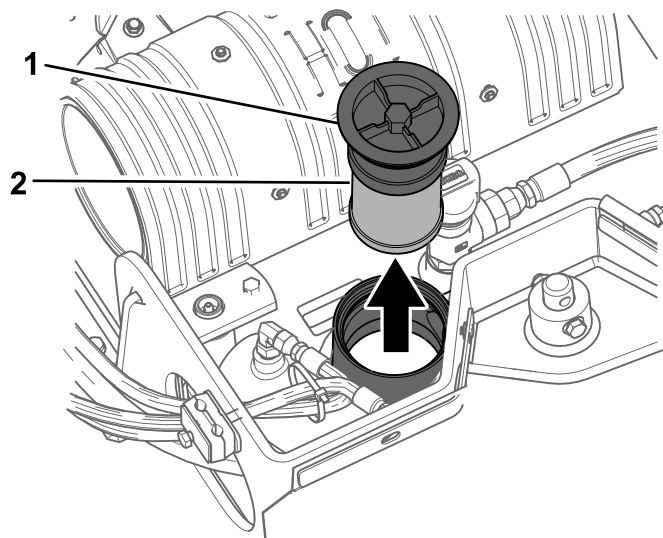


図 58

g319454

1. 補給管のキャップ
2. 油圧オイルフィルタ

6. 油量が少なければ点検窓から確認できるようになるまで補給する。

7. キャップとフィルタを取り付け、上部ボルトを $21-25 \text{ N}\cdot\text{m}$ $2.3-2.8 \text{ kg}\cdot\text{m}$ = $200-240 \text{ in}\cdot\text{lb}$ にトルク締めする。

8. 前カバーを取り付ける [前カバーの取り外し \(ページ 19\)](#) を参照。

油圧フィルタの交換

整備間隔: 200運転時間ごと

1. 平らな場所に駐車し、駐車ブレーキ搭載車ではを掛け、グラインダを下げる。
2. エンジンを止め、キーを抜き取る。
3. 前カバーを取り外す [前カバーの取り外し \(ページ 19\)](#) を参照。
4. 古いフィルタを外して捨てる [図 58](#)。
5. 新しいフィルタを取り付け、キャップをして上部ボルトを $21-25 \text{ N}\cdot\text{m}$ $2.3-2.8 \text{ kg}\cdot\text{m}$ = $200-240 \text{ in}\cdot\text{lb}$ にトルク締めする [図 58](#)。
6. こぼれたオイルを拭き取る。
7. 上部カバーを取り付ける。

油圧オイルの交換

整備間隔: 400運転時間ごと/1年ごと いずれか早く到達した方

1. 平らな場所に駐車し、駐車ブレーキを掛け、グラインダを下げる。
2. エンジンを止め、キーを抜き取る。
3. 機体が十分に冷えていることを確認する。
4. 上部カバーを取り外す。
5. 油圧オイルタンクのフィルタとキャップ [図 58](#) を取る。
6. 油圧オイルタンクの下にオイルを受ける容器38リットル以上を置く。
7. ドレンプラグを外して排出されるオイルを容器に回収する [図 59](#)。

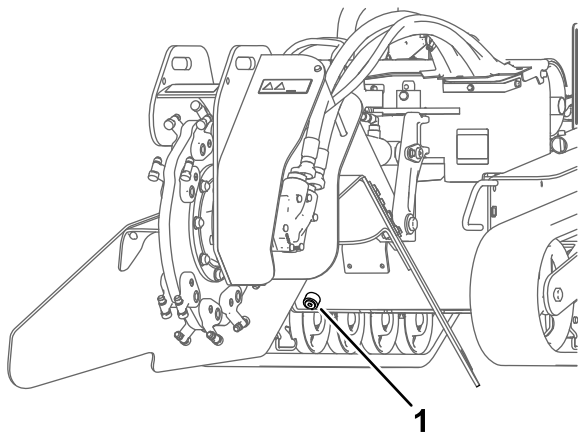


図 59

g319439

1. 油圧オイルタンクのドレンプラグ

8. オイルが完全に抜けたらドレンプラグを取り付けて締め付ける。

注 廃油はリサイクルセンターに持ち込むなど適切な方法で処分する。

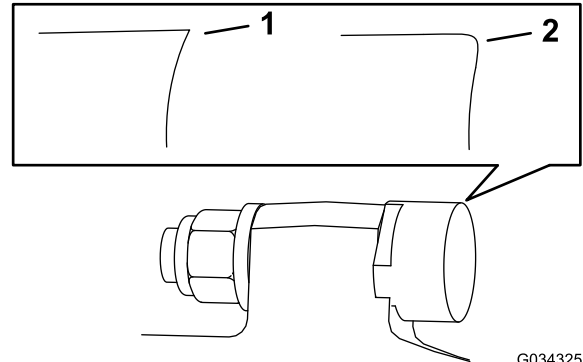
9. 油圧オイルタンクに油圧オイルを入れる **油圧作動液の仕様 (ページ 34)** を参照。
10. フィルタを取り付け、キャップをして上部ボルトを $21-25 \text{ N}\cdot\text{m}$ $2.3-2.8 \text{ kg}\cdot\text{m} = 200-240 \text{ in}\cdot\text{lb}$ にトルク締めする **図 58**。
11. エンジンを始動し、数分間程度運転する。
12. エンジンを停止する。
13. 油圧オイルの量を点検し、必要に応じて不足量を補給する **油圧オイルの量を点検する (ページ 35)** を参照。
14. こぼれたオイルを拭き取る。
15. 上部カバーを取り付ける。

グラインダの保守

刃の交換

整備間隔: 使用することまたは毎日一刃の状態を点検し、破損や摩耗しているものは全て交換または裏返して取り付けし、全部の刃のナットをトルク締めする。

刃は非常に早く摩耗しますから定期的に点検してください **図 60**。



G034325
g034325

図 60

1. 鋭利な刃先
2. 摩耗した刃先

刃は 3 か所に印がついており、120度ずつ回転させて全部で 3 回使用することができます。刃を固定しているナットをゆるめると刃を回転させることができます **図 61**。刃を前に押し出して 1/3 回転させ、未使用の刃先を外に向けてください。刃を固定しているナットを $68 \text{ N}\cdot\text{m}$ $6.92 \text{ kg}\cdot\text{m} = 50 \text{ ft}\cdot\text{lb}$ にトルク締めする

刃を交換するには、ナットを外して刃を取り出し、新しい刃を取り付け、スペーサとナットで固定してください **図 61**。刃を固定しているナットを $68 \text{ N}\cdot\text{m}$ $6.92 \text{ kg}\cdot\text{m} = 50 \text{ ft}\cdot\text{lb}$ にトルク締めする

洗浄

マシンの外側の清掃

整備間隔: 使用後毎回

重要 スクリーンや冷却フィン詰まった状態、あるいは冷却シュラウドを外して運転するとオーバーヒートしてエンジンが損傷します。

1. 平らな場所に駐車し、駐車ブレーキ搭載車ではを掛け、グラインダを下げる。
2. エンジンを止め、キーを抜き取り、エンジンが冷えるまで待つ。
3. エアクリーナについての汚れはふき取る。
4. エンジンとマフラーについている汚れをブラシやブロアで落とす。

重要 汚れは、水で洗い流すよりもブロアで吹き飛ばすのが望ましい方法です。水で清掃する場合には、電気部品や油圧バルブをぬらさないように十分注意してください。高圧の水は使用しないでください。圧力洗浄器を使うと、電気系統や油圧バルブに水が浸入し、トラブルの原因となります。

5. オイルクーラを清掃する。

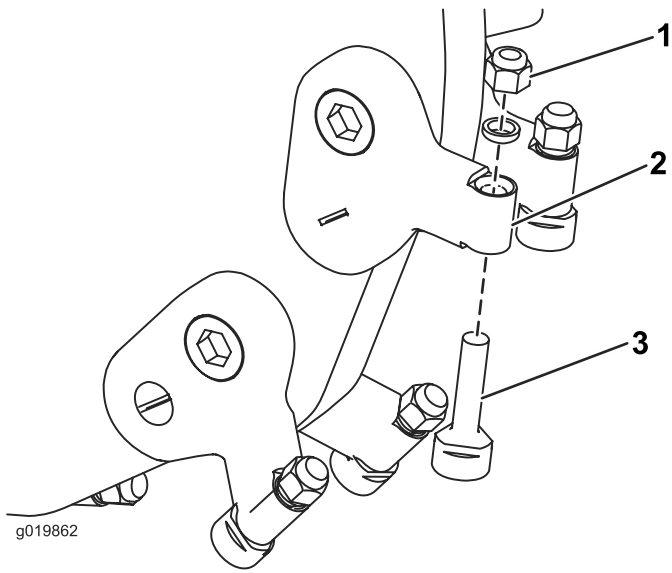


図 61

1. ナット
2. ツースホルダー
3. 刃

保管

格納保管時の安全

- 機械の格納はエンジンが十分に冷えてから行いましょう。
- マシンや燃料を裸火の近くに保管しないでください。

格納保管

整備間隔: 使用することまたは毎日

1年ごとまたは長期保管前

1年ごとまたは長期保管前

1. 平らな場所に駐車し、駐車ブレーキを掛け、グラインダを下げる。
2. エンジンを止め、キーを抜き取る。
3. 機体全体のよごれ落としを行い、特にエンジンなどにたまっているごみを取り除く。特にエンジンのシリンダヘッドや冷却フィン部分やブロアハウジングを丁寧に清掃する。

重要 機体は中性洗剤と水で洗うことができます。ただし高圧洗浄器は使用しないでください。また、コントロールパネルやエンジン、油圧ポンプ、モーターに大量の水をかけないようにしてください。

4. エアクリーナの整備を行う [エアクリーナの整備 \(ページ 21\)](#)を参照。
5. 機体のグリスアップを行う [グリスアップを行う \(ページ 20\)](#)を参照。
6. エンジンオイルを交換する [エンジンオイルについて \(ページ 22\)](#)を参照。
7. 点火プラグを外し、点検を行う [点火プラグの整備 \(ページ 25\)](#)を参照。
8. 保管期間が 30 日間以上に及ぶ場合には、以下の整備を行う
 - A. 燃料タンクに新しい燃料を入れて、スタビライザ/コンディショナ燃料品質安定剤を添加する。混合手順は、スタビライザの説明書に従うこと。アルコール系のスタビライザエタノール系やメタノール系は使用しないこと。
 - B. エンジンをかけて約5分間作動させ、コンディショナ入りのガソリンを各部に循環させる。
 - C. エンジンを停止し、温度が下がるのを待ってサイホン式の手動ポンプなどで燃料を抜き取る。
 - D. エンジンを再度始動して自然に停止するまで運転する。
 - E. チョークをセットする。
 - F. 始動できなくなるまでエンジンの始動運転を続ける。

- G. 抜き取った燃料は地域の法律などに従って適切に処分する。適切なりサイクル処置を講ずる。

重要スタビライザ品質安定剤を添加した燃料であっても、スタビライザメーカーが推奨する保管期間を越えて保管しないでください。

9. プラグを外し、プラグ取り付け穴からエンジンオイルをスプーン2杯程度入れ、
10. 取り付け穴からオイルが吹いてきたら吸い取れるようにウェスを被せ、スタータまたはリコイルハンドルでエンジンをクランキングさせ、オイルをシリンダ内部に行き渡らせる。
11. 点火プラグを取り付けるただし点火ケーブルは接続しないこと。
12. バッテリーを充電する; [バッテリーを充電する \(ページ 27\)](#)を参照。
13. クローラの張りを点検調整する [クローラの張りの点検と調整 \(ページ 29\)](#)を参照
14. 各ボルト類の締め付けを確認する。破損箇所はすべて修理する。
15. 表面のキズや塗装のはがれているところには再塗装を行う塗料は代理店にて入手可能。
16. 汚れていない乾燥した場所で保管する。始動キーは必ず抜き取って別途保管する。
17. 機体にはカバーを掛けておく。

故障探究

問題	考えられる原因	対策
スタータがクランキングしない。	<ol style="list-style-type: none"> 1. バッテリーが上がっている。 2. 配線のゆるみ、腐食など。 3. リレーまたはスイッチの破損。 	<ol style="list-style-type: none"> 1. バッテリーを充電または交換する。 2. 配線を点検修正する。 3. 代理店に連絡する。
エンジンが始動しない、始動しにくい、すぐ止まる。	<ol style="list-style-type: none"> 1. 燃料切れ。 2. 燃料バルブが閉まっている。 3. コントロールがニュートラル位置にない。 4. エアクリーナが汚れている。 5. 点火プラグのコードがゆるんでいる、または外れている。 6. 点火プラグの割れ、ギャップの狂いなどがある。 7. 燃料のなかに異物、水などが混入している。 	<ol style="list-style-type: none"> 1. 燃料タンクに新しい燃料を入れる。 2. 燃料バルブを開く。 3. ニュートラル位置にする。 4. エレメントを清掃または交換する。 5. 点火プラグに点火ケーブルを取り付ける。 6. 正しく調整された新しいものに交換する。 7. 代理店に連絡する。
エンジンのパワーが出ない。	<ol style="list-style-type: none"> 1. エンジンの負荷が大きすぎる。 2. エアクリーナが汚れている。 3. エンジンオイルが足りない。 4. 冷却フィン付近およびエンジンのブローハウジングの下付近が目詰まりしている。 5. 点火プラグの割れ、ギャップの狂いなどがある。 6. 燃料に水が混入または燃料が粗悪。 	<ol style="list-style-type: none"> 1. 走行速度を遅くする。 2. エレメントを清掃または交換する。 3. クランクケースにオイルを入れる 4. 清掃して空気の流れを良くする。 5. 正しく調整された新しいものに交換する。 6. 代理店に連絡する。
エンジンがオーバーヒートしている。	<ol style="list-style-type: none"> 1. エンジンの負荷が大きすぎる。 2. エンジンオイルの量が不足している。 3. 冷却フィン付近およびエンジンのブローハウジングの下付近が目詰まりしている。 	<ol style="list-style-type: none"> 1. 走行速度を遅くする。 2. クランクケースにオイルを入れる 3. 清掃して空気の流れを良くする。
異常に振動する。	<ol style="list-style-type: none"> 1. エンジン固定ボルトがゆるい。 	<ol style="list-style-type: none"> 1. 固定ボルトを締め付ける。
走行できない。	<ol style="list-style-type: none"> 1. 油圧オイルが不足している。 2. 牽引バルブが開いたまま。 3. 油圧装置が故障している。 	<ol style="list-style-type: none"> 1. 油圧オイルを補給する。 2. 牽引バルブを閉じる。 3. 代理店に連絡する。
グラインダが回転しない。	<ol style="list-style-type: none"> 1. 石や木片が挟まっている。 2. グラインダの駆動部が破損している。 3. 油圧装置の詰まり、汚染、破損など。 	<ol style="list-style-type: none"> 1. エンジンを止めて棒などで取り除く。 2. 代理店に連絡する。 3. 代理店に連絡する。
切削速度が遅い。	<ol style="list-style-type: none"> 1. 刃が磨耗している。 2. 油圧装置がオーバーヒートしている。 3. 油圧装置の詰まり、汚染、破損など。 	<ol style="list-style-type: none"> 1. 刃を交換または新しい刃先を出す。 2. エンジンを止め、各部が冷えるのを待つ。 3. 代理店に連絡する。
グラインダヘッドが昇降しない。	<ol style="list-style-type: none"> 1. 昇降バルブが閉まっている。 	<ol style="list-style-type: none"> 1. バルブのダイヤルを左に回して開く。
油圧オイルがあふれているか温度が高すぎる。	<ol style="list-style-type: none"> 1. 冷却ファンが作動していない。 	<ol style="list-style-type: none"> 1. ヒューズを点検・交換する。
エンジン状態表示ランプが点灯している。	<ol style="list-style-type: none"> 1. エンジン用電子制御ユニットに異常が発生している。 	<ol style="list-style-type: none"> 1. コーラーエンジン代理店に連絡する。

メモ

メモ

メモ

EEA/UK におけるプライバシーに関するお知らせ

Toro によるお客様の個人情報の利用について

The Toro Company (“Toro”) は、お客様のプライバシーを尊重します。弊社の製品をお買い上げ頂いた際、弊社ではお客様に関する情報を、お客様から直接、あるいは弊社の支社や代理店を通じて入手いたします。入手した情報は、お客様との契約を履行するために使用されます。具体的には、お客様のための製品保証登録、保証請求の処理、万一製品をリコールする場合のご連絡、さらには弊社の事業を進めるため、たとえばお客様満足度を調査したり、製品の改良、またお客様にとって役に立ちそうな製品のご紹介などに使用します。また、トロが上記の業務を遂行するために必要となる活動のために、弊社の子会社、提携会社、代理店などのビジネスパートナーに情報を開示する場合があります。また、法律に基づく要請があった場合や、事業の売却、買収、合併などが発生した場合にはお客様の情報を開示する場合があります。ただし、マーケティングのためにお客様の個人情報を他社に売ることは絶対にいたしません。

個人情報の保存

Toro では、上記の目的にとって必要な期間にわたり関連法律に従ってお客様の個人情報を保持いたします。具体的な保持期間についての詳細をお知りになりたい方は以下にご連絡ください legal@toro.com。

セキュリティについての Toro のお約束

あなたの個人情報についての情報処理作業は、米国またはあなたが居住される国のデータ保護関連規制よりも規制がゆるやかな第三国で行われる場合があります。あなたの情報をあなたの居住国の外に移動する場合には、弊社は必ず法律が定める手続きを踏み、あなたの情報が安全に取り扱われ適切な保護がおこなわれるように、そして正しく取り扱われるように配慮します。

アクセスと訂正

お客様には、ご自身の個人情報を閲覧・訂正する権利があり、また、ご自身に関するデータの処理に対して異議申し立てないしは禁止を申し立てる権利があります。このような権利行使をなさりたい場合には legal@toro.com にメールでご連絡ください。弊社があなたの情報を取り扱った方法に懸念をお感じになった場合には、弊社に直接申し立てをしていただくようお願い申し上げます。なお、ヨーロッパにお住まいの皆様は、Data Protection Authority に対して異議申し立てを行うことができます。

カリフォルニア州第65号決議による警告

この警告は何？

以下のような警告ラベルが貼られた製品を見かけることがあるでしょう



警告ガンおよび先天性障害の恐れ —www.p65Warnings.ca.gov.

Prop 65 って何？

Prop 65 は、カリフォルニア州で操業している企業、製品を販売している企業、カリフォルニア州で販売または同州に持ち込まれる可能性のある製品のメーカーを対象とした法律です。この法律では、ガン、先天性などの出生時異常の原因となることが知られている化学物質の一覧をカリフォルニア州知事が作成維持しこれを公表しなければならないと定められています。危険物リストは、日常生活の中で使用するものから発見された数百種類の化学物質を網羅しており、毎年改訂されます。Prop 65 の目的は、こうした物質に触れる可能性があることを市民にきちんと知らせることです。

Prop 65 は、こうした物質を含む製品の販売を禁じているのではなく、そうした製品、製品の包装、製品に付属する文書などに警告を明記することを求めています。また、こうした警告があるからといって、その製品が何等かの安全基準に違反しているということではありません。実際、カリフォルニア州政府は、Prop 65 警告はその製品が安全か安全でないかを示すものではないと説明しています。こうした物質の多くは、様々な生活用品に何年も前から使用されてきておりますが、それらの物質が今までに何らかの健康問題を起こしたという記録はありません。さらに詳しい情報はこちらへ<https://oag.ca.gov/prop65/faqs-view-all>

Prop 65 の警告は、以下のうちのどちらかを意味していますある企業が自社製品への化学物質の使用量について評価したところ、目立った危険は何一つないとされる基準を超えていることがわかった、または (2) 製品に使用している化学物質は法律で規制されているものだったので、特に評価を行うことはせず、法に従って警告文を添付することにした。

この法律は全世界に適用されるのですか

Prop 65 警告はカリフォルニア州でのみ要求される法律です。Prop 65 警告はカリフォルニア州のいたるところで目にすることができます。レストラン、八百屋、ホテル、学校、病院など、そして非常に多くの製品にも、この警告が印刷されています。さらには、オンラインやメールオーダーのカタログなどにも掲載されています。

カリフォルニア州の警告と連邦政府の上限との関係は

Prop 65 の内容は連邦政府の規制や国際規制よりも厳しいものが大変多いです。Prop 65 の規制基準値は連邦政府基準に比べてはるかに厳しく、連邦政府基準では表示義務がないが、Prop 65 では表示義務があるものが数多く存在します。たとえば、Prop 65 の基準では、一日当たりの鉛の排出量が 0.5 マイクログラムとなっており、これは連邦政府の基準や国際基準よりもはるかに厳しい数値です。

似たような製品なのに警告が付いていないものがあるのはなぜ

- カリフォルニア州内で販売される場合には Prop 65 ラベルが必要でも、他の場所で販売される場合には不要だからです。
- Prop 65 関連で裁判となった企業が、和解条件として Prop 65 警告の表示に同意したが、そうした問題に巻き込まれていない企業の製品には何も表示されていないといったこともあるでしょう。
- Prop 65 の表示は必ずしも一律に行われているわけではないのです。
- 自社内で検討した結果、Prop 65 基準に抵触しないと判断して、警告の表示を行わないことを選択する企業もあります。警告が書かれていないからと言って、その製品に対象化学物質が含まれていないとは言えません。

なぜ Toro 製品にはこの警告が表示されているのですか

Toro では、十分な情報に基づいてお客様ご自身が判断できるようにすることがベストであるという考えから、できる限り多くの情報をお客様に提供することとしております。リスト記載物質のいくつかが自社製品に該当する場合、Toro では、それらの物質のほとんどの量はごくわずかであって実際の表示義務はないことを認識した上で、排出量などを厳密に評価することなく、警告を表示するという判断をすることがあります。Toro では、自社の製品に含まれる化学物質の量が「重大なリスクはない」レベルであると認識した上で、あえて Prop 65 警告の表示を行うという選択をしております。これはまた、もし Toro がこうした警告を表示しなかった場合、カリフォルニア州政府や、Prop 65 の施行推進を目指す民間団体などから訴訟を提起される可能性もあるということも視野に入れての判断です。