



Kit de luces LED

Segadora rotativa Groundsmaster® serie 3500 o unidad de tracción Reelmaster® serie 3100-D

Nº de modelo 31692

Instrucciones de instalación

Instalación

Piezas sueltas

Utilice la tabla siguiente para verificar que no falta ninguna pieza.

Procedimiento	Descripción	Cant.	Uso
1	No se necesitan piezas	–	Preparación de la máquina.
2	No se necesitan piezas	–	Perforación del taladro para el interruptor.
3	Soporte de la luz Perno (5/16" x 1/2") Tuerca (5/16") Conjunto de luces Perno de cabeza hexagonal con arandela prensada (5/16" x 3/4")	2 2 6 2 4	Instalación de los conjuntos de luces.
4	Arnés de cables (conectores de luz negro y azul) Arnés de cables de 15,2 cm Conjunto del interruptor	1 1 1	Instalación de los arneses de cables.

Nota: Conserve todas las piezas retiradas para su instalación posterior, a menos que se indique lo contrario.

1

Preparación de la máquina

No se necesitan piezas

Procedimiento

1. Aparque la máquina en una superficie nivelada.
2. Desengrane la TDF y ponga el freno de estacionamiento.
3. Baje la unidad de corte.
4. Apague el motor y retire la llave.
5. Espere a que se detengan todas las piezas en movimiento.
6. Deje que el motor se enfríe por completo.



2

Perforación del taladro para el interruptor

No se necesitan piezas

Procedimiento

1. Retire la tapa de la caja de la batería (Figura 1).

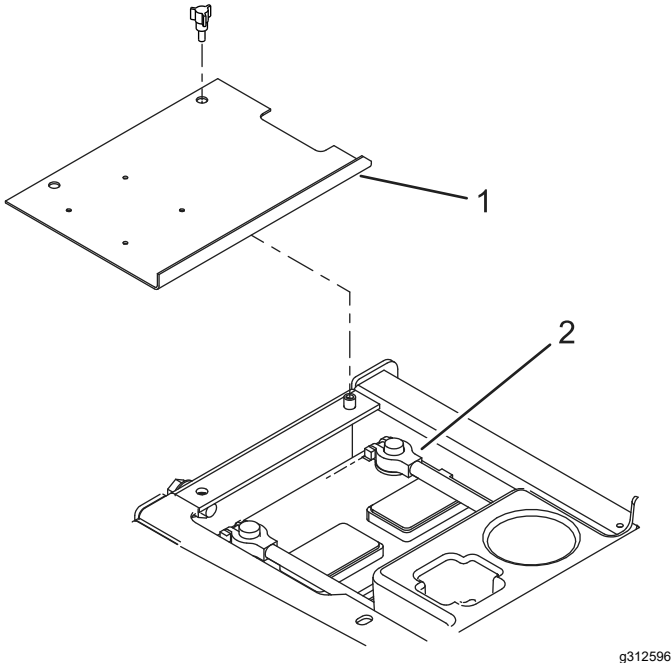


Figura 1

1. Tapa de la caja de la batería
2. Cable negativo (-) de la batería

⚠ ADVERTENCIA

Los bornes de la batería o una herramienta metálica podrían hacer cortocircuito si entran en contacto con los componentes metálicos de la máquina, causando chispas. Las chispas podrían hacer explotar los gases de la batería, causando lesiones personales.

- Al desconectar o conectar la batería, no deje que los bornes de la batería toquen ninguna parte metálica de la máquina.
- No deje que las herramientas metálicas hagan cortocircuito entre los bornes de la batería y las partes metálicas de la máquina.

⚠ ADVERTENCIA

Un enrutado incorrecto de los cables de la batería podría dañar la máquina y los cables, causando chispas. Las chispas podrían hacer explotar los gases de la batería, causando lesiones personales.

- Desconecte siempre el cable negativo (negro) de la batería antes de desconectar el cable positivo (rojo).
- Conecte siempre el cable positivo (rojo) de la batería antes de conectar el cable negativo (negro).

2. Desconecte el cable negativo (-) de la batería (Figura 1).
3. Retire los 2 tornillos que sujetan la cubierta de la consola y retire la cubierta (Figura 2).

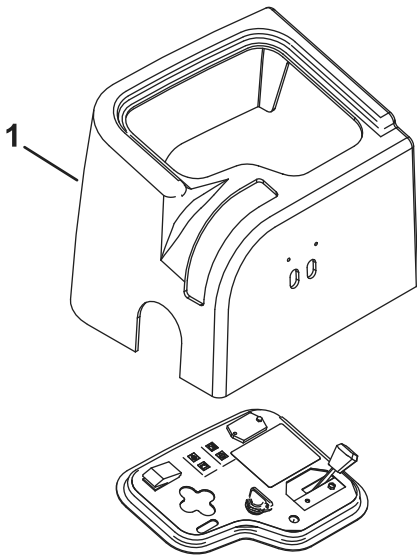


Figura 2

g312597

1. Cubierta de la consola

4. Compruebe si en la máquina haya un taladro existente para el interruptor de la luz en el panel de control. Si la máquina tiene un taladro existente, continúe con el paso después de la información de taladrado.

5. Utilizando las dimensiones que se muestra en la [Figura 3](#), ubique, marque y realice un taladro de 13 mm de diámetro en el panel de control.

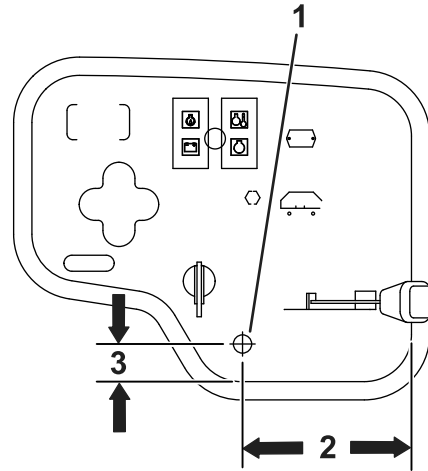


Figura 3

g312592

1. Taladro de 13 mm

3. 25 mm

2. 11,7 cm

Nota: Instale el panel de control tras instalar el arnés al interruptor. Consulte [4 Instalación de los arneses de cables \(página 4\)](#).

3

Instalación de los conjuntos de luces

Piezas necesarias en este paso:

2	Soporte de la luz
2	Perno (5/16" x 1/2")
6	Tuerca (5/16")
2	Conjunto de luces
4	Perno de cabeza hexagonal con arandela prensada (5/16" x 3/4")

Procedimiento

1. Para una máquina Reelmaster 3100, monte los soportes de luces en la parte delantera del reposapiés con 4 pernos de cabeza hexagonal con arandela prensada (5/16" x 3/4") y 4 contratuercas (5/16"); consulte la [Figura 4](#).
 2. Para una máquina Groundsmaster 3500, monte los soportes de luces en la parte delantera del reposapiés con 2 pernos de cabeza hexagonal con arandela prensada (5/16" x 3/4"), 2 contratuercas (5/16"), los herrajes existentes y el espaciador; consulte la [Figura 4](#).
- Nota:** El espaciador y los herrajes existentes se utilizan para el cierre de la carcasa de la segadora en la máquina Groundsmaster 3500.
3. Monte las 2 luces en los soportes con 2 pernos (5/16" x 1/2") y 2 contratuercas (5/16"); consulte la [Figura 4](#).

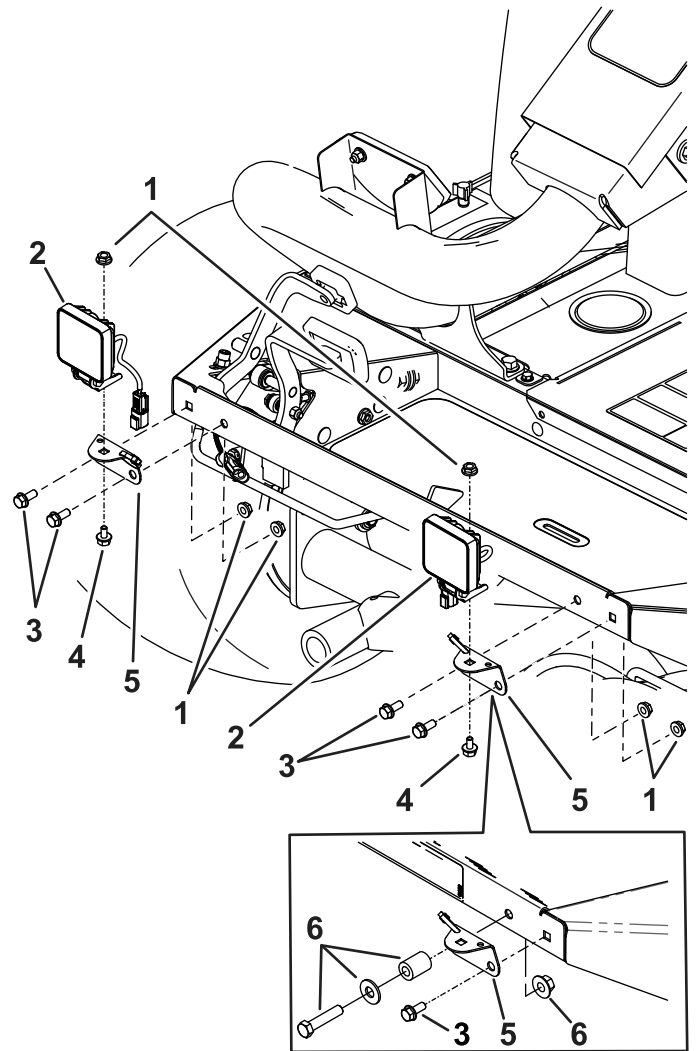


Figura 4

- | | |
|--|---|
| 1. Contratuerca (5/16") | 4. Perno (5/16" x 1/2") |
| 2. Luz | 5. Soporte de la luz |
| 3. Pernos de cabeza hexagonal con arandela prensada (5/16" x 3/4") | 6. Espaciador y herrajes existentes de Groundsmaster 3500 |

4

Instalación de los arneses de cables

Piezas necesarias en este paso:

1	Arnés de cables (conectores de luz negro y azul)
1	Arnés de cables de 15,2 cm
1	Conjunto del interruptor

Procedimiento

Siga este procedimiento para unidades de tracción con los siguientes intervalos de números de serie.

- Reelmaster 3100 con números de serie desde 240000001 al actual
- Groundsmaster 3500 con números de serie desde 240000001 al actual
- Groundsmaster 3505 con números de serie desde 250000001 al actual

1. Conecte el arnés con los 2 conectores de cables negro y azul a las luces.
2. Dirija el único terminal de anillo con el cable negro a través del taladro en el bastidor hasta el compartimento de la batería.
Nota: No lo conecte a la batería en este momento.
3. Conecte el terminal macho con cable azul en el arnés al terminal hembra con cable azul existente situado bajo la plataforma del operador en la esquina superior derecha (Figura 6).
4. Fije el arnés con bridas de plástico.

5. Monte el interruptor en el panel de control con las tuercas hexagonales y la arandela de freno (Figura 5).

Nota: La ranura de la llave en las roscas de montaje del interruptor indica la posición de DESCONECTADO.

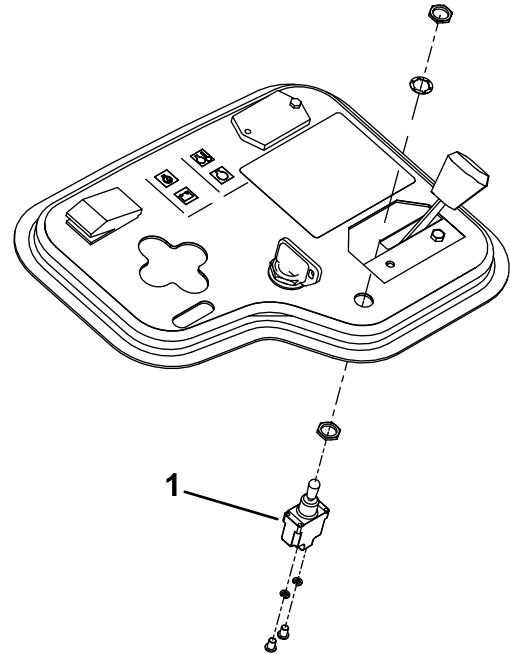
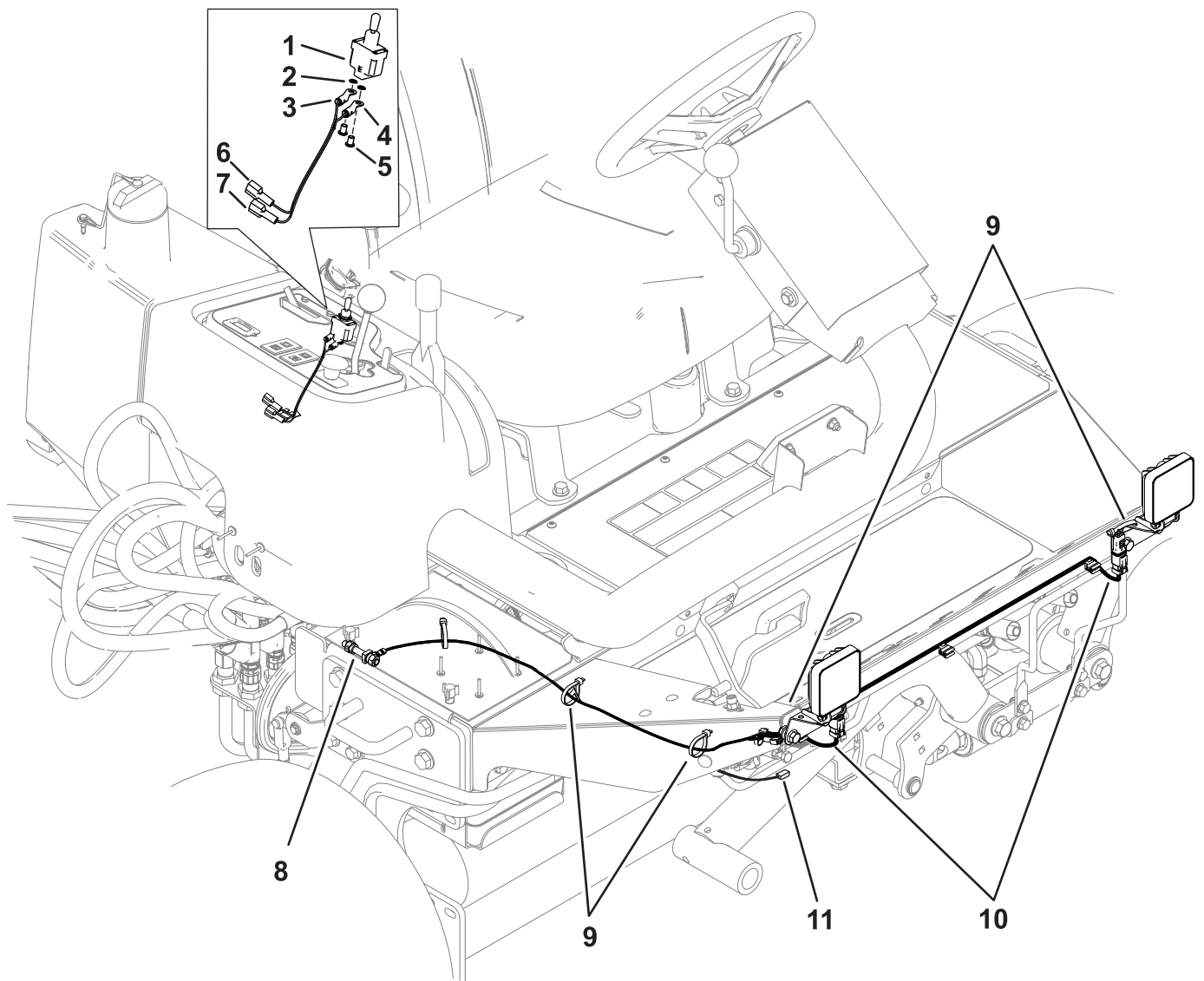


Figura 5

g312595

1. Interruptor

6. Conecte el arnés de 15,2 cm de largo con los terminales azul y blanco al interruptor de luz del siguiente modo:
 - Conecte el terminal de anillo con cable azul al terminal inferior central del interruptor con la arandela y el tornillo (Figura 6).
 - Conecte el terminal de anillo con cable blanco al terminal que queda del interruptor con la arandela y el tornillo (Figura 6).



g369746

Figura 6

- | | |
|--|---|
| <ol style="list-style-type: none"> 1. Interruptor 2. Arandela 3. Terminal de anillo con cable blanco 4. Terminal de anillo con cable azul 5. Tornillo 6. Terminal macho con cable blanco | <ol style="list-style-type: none"> 7. Terminal macho con cable azul 8. Abrazadera de batería/espárrago de tierra 9. Brida 10. Conectores con cable negro y azul (2) 11. Cable azul con terminal hembra |
|--|---|

-
7. Conecte el terminal macho con cable blanco en el arnés con el terminal hembra con cable blanco por debajo del panel de control en el arnés de cables principal.
 8. Conecte el terminal macho con cable azul en el arnés con el terminal hembra con cable azul por debajo del panel de control en el arnés de cables principal.

9. Instale el fusible de 10 amperios en el receptáculo abierto en el bloque de fusibles (Figura 7).

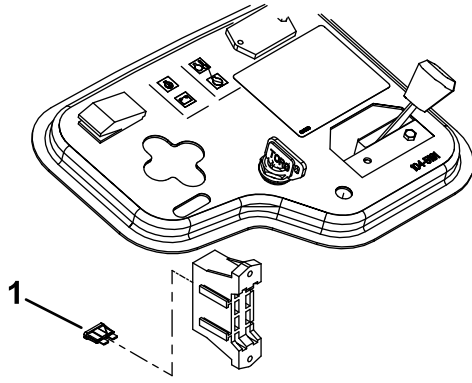


Figura 7

g312759

1. Fusible

10. Instale la tapa del panel de control.
11. Retire y deseche el perno de la abrazadera del cable negativo (-) existente de la batería (Figura 8)

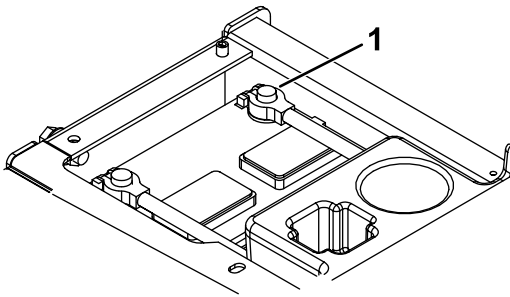


Figura 8

g312760

1. Cable negativo (-) de la batería

12. Instale provisionalmente el nuevo perno de la abrazadera de la batería/espárrago de tierra (Figura 9).

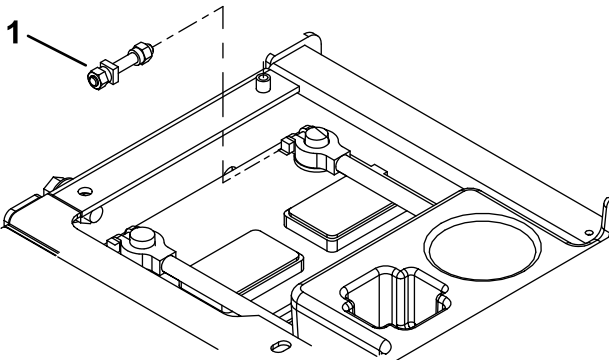


Figura 9

g312758

1. Abrazadera de batería/espárrago de tierra

13. Conecte el terminal de anillo con cable negro en el espárrago de tierra.
14. Conecte el cable negativo (-) a la batería.
15. Instale la cubierta de la caja de la batería (Figura 1).
16. Encienda las luces.
17. Dirija las luces en la dirección que desee y apriete las tuercas de montaje.



Count on it.