



# LED-es világításkészlet

Groundsmaster® 3500 sorozatú forgókéses fűnyíró vagy  
Reelmaster® 3100-D sorozatú vontatóegység

Modellsz. 31692

Üzembeállítási utasítások

## Üzembeállítás

### Mellékelt alkatrészek

Használja az alábbi táblázatot, hogy megállapítsa, valamennyi alkatrész leszállításra került-e.

Eljárás	Megnevezés	Mennyiség	Alkalmazás
1	Nincs szükség alkatrésze	–	A gép előkészítése
2	Nincs szükség alkatrésze	–	Készítse el a furatot a kapcsoló számára.
3	Lámpakonzol Csavar (5/16 × 1/2") Anyá (5/16") Lámpaegység Hatlapfejű peremes csavar (5/16 × 3/4")	2 2 6 2 4	A lámpaegységek felszerelése
4	Vezetékköteg (fekete és kék világításcsatlakozók) 15,2 cm hosszú vezetékköteg Kapcsolóegység	1 1 1	A vezetékköteg felszerelése

**Megjegyzés:** Egyéb utasítás hiányában őrizzen meg minden eltávolított alkatrészt a későbbi visszaszereléshez.

# 1

## A gép előkészítése

Nincs szükség alkatrésze

### Eljárás

1. Parkolja le a gépet sík talajon.
2. Kapcsolja ki a TLT-t, és húzza be a rögzítőféket.
3. Engedje le a nyíróegységet.
4. Állítsa le a motort, és vegye ki az indítókulcsot.
5. Várja meg, amíg minden mozgó alkatrész megáll.
6. Várja meg, amíg a motor teljesen lehűl.



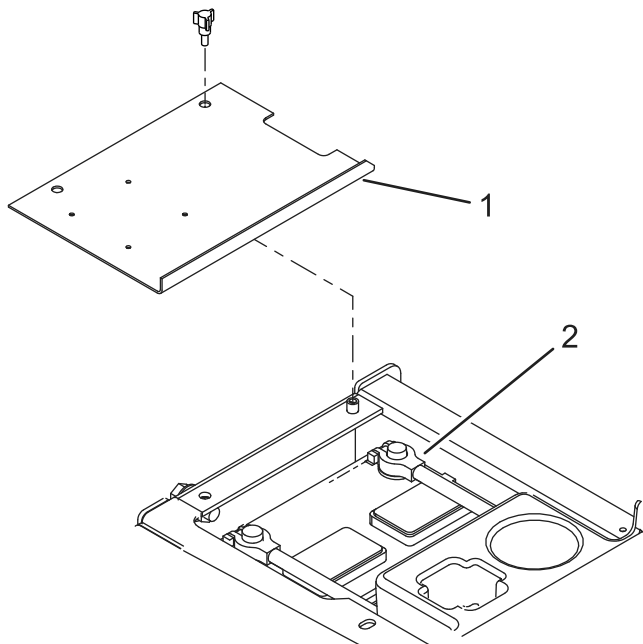
# 2

## A furat elkészítése a kapcsoló számára

Nincs szükség alkatrésze

### Eljárás

1. Távolítsa el az akkumulátorrekesz fedelét (Ábra 1).



Ábra 1

g312596

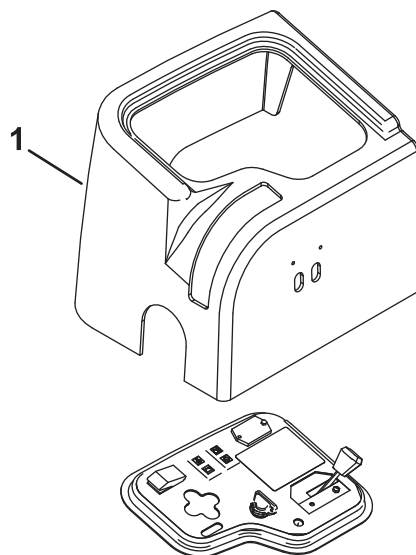
1. Akkumulátorrekesz-fedél
2. Negatív (-) akkumulátorkábel

### ⚠ FIGYELMEZTETÉS

Az akkumulátor kábeleinek helytelen elvezetése szikrákat okozva károsíthatja a gépet és a kábeleket. A szikrák hatására az akkumulátor gázai berobbanhatnak, ami személyi sérüléshez vezethet.

- Először mindig a negatív (fekete) akkumulátorkábelt kösse le, és csak azután a pozitív (piros) kábelt.
- Először mindig a pozitív (piros) akkumulátorkábelt kösse vissza, és csak azután a negatív (fekete) kábelt.

2. Kösse le a negatív (-) akkumulátorkábelt az akkumulátorról (Ábra 1).
3. Távolítsa el a konzolburkolatot rögzítő 2 csavart, majd a konzolburkolatot (Ábra 2).



Ábra 2

g312597

1. Konzolburkolat

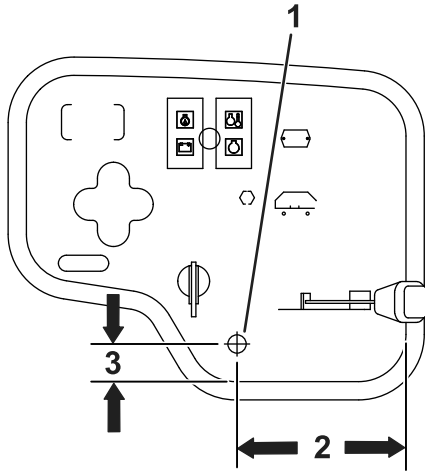
### ⚠ FIGYELMEZTETÉS

Az akkumulátor pólusai vagy a fém szerszámok a gép fém alkatrészeihez érve szikrázást keltő rövidzárlatot okozhatnak. A szikrák hatására az akkumulátor gázai berobbanhatnak, ami személyi sérüléshez vezethet.

- Az akkumulátor ki- és bekötése során ügyeljen arra, hogy annak pólusai ne érjenek a gép fém alkatrészeihez.
- Ügyeljen arra, hogy a fém szerszámok ne okozzanak rövidzárlatot az akkumulátor pólusai és a gép fémalkatrészei között.

4. Ellenőrizze gépét, hogy megtalálható-e rajta a világításkapcsoló furata a kezelőpanelen. Ha igen, a fúrással kapcsolatos információkat hagyja ki.

5. A **Ábra 3** szerinti méreteket felhasználva mérje ki, jelölje be, majd készítse el a 13 mm átmérőjű furatot a kezelőpanelen.



**Ábra 3**

1. 13 mm-es furat  
2. 11,7 cm  
3. 25 mm

**Megjegyzés:** Miután bekötötte a kapcsoló vezetékeit, szerelje vissza a kezelőpanelt. Lásd: [4 A vezetékköteg felszerelése \(oldal 4\)](#).

# 3

## A lámpaegységek felszerelése

Ehhez az eljáráshoz szükséges alkatrészek:

2	Lámpakonzol
2	Csavar (5/16 × 1/2")
6	Anyá (5/16")
2	Lámpaegység
4	Hatlapfejű peremes csavar (5/16 × 3/4")

## Eljárás

1. Reelmaster 3100 gépnél szerelje fel a lámpakonzolokat a lábtartó elejére 4 hatlapfejű peremes csavar (5/16 × 3/4") és 4 önbiztosító anya (5/16") segítségével; lásd: [Ábra 4](#).
2. Groundmaster 3500 gépnél szerelje fel a lámpakonzolokat a lábtartó elejére 2 hatlapfejű peremes csavar (5/16 × 3/4"), 2 önbiztosító anya (5/16"), valamint a meglévő kötőelemek és távtartók segítségével; lásd: [Ábra 4](#).

**Megjegyzés:** A távtartó és a meglévő kötőelemek a Groundmaster 3500 gépen a nyíróasztal reteszéhez szükségesek.

3. Szerelje fel a 2 lámpát a konzolokra a 2 csavar (5/16 × 1/2") és a 2 önbiztosító anya (5/16") segítségével; lásd: [Ábra 4](#).

# 4

## A vezetékköteg felszerelése

Ehhez az eljáráshoz szükséges alkatrészek:

1	Vezetékköteg (fekete és kék világításcsatlakozók)
1	15,2 cm hosszú vezetékköteg
1	Kapcsolóegység

### Eljárás

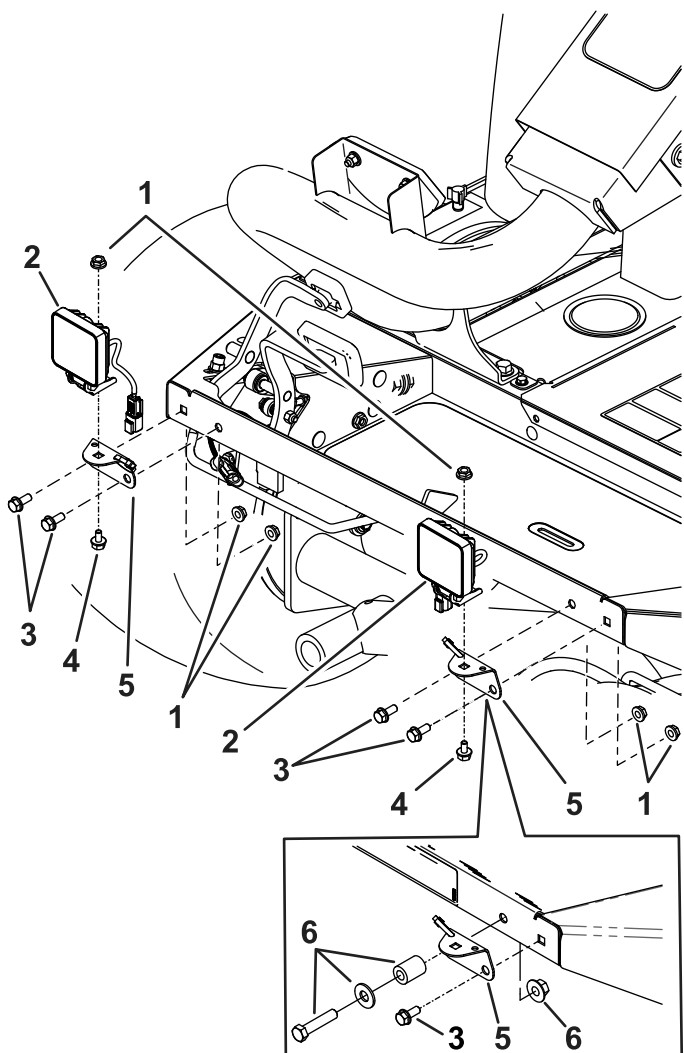
Alkalmazza ezt az eljárást a következő sorozatszám-tartományba eső vontatóegységeknél.

- Reelmaster 3100, 240000001-től a jelenlegi sorozatszámig
- Groundsmaster 3500, 240000001-től a jelenlegi sorozatszámig
- Groundsmaster 3505, 250000001-től a jelenlegi sorozatszámig

1. Csatlakoztassa a 2 fekete és kék vezetékes csatlakozót a lámpákhoz.
2. Vezesse el a gyűrűs csatlakozójú egyetlen fekete vezeték a ház nyílásán át az akkumulátorrekeszhez.

**Megjegyzés:** Ekkor még ne kösse rá az akkumulátorra.

3. Csatlakoztassa a vezetékköteg kék vezetékének végén található dugaszt a kezelőállás alatt a jobb felső sarokban található meglévő kék vezetéken lévő aljzatba (Ábra 6).
4. Rögzítse a vezetékköteget kábelkötővel.

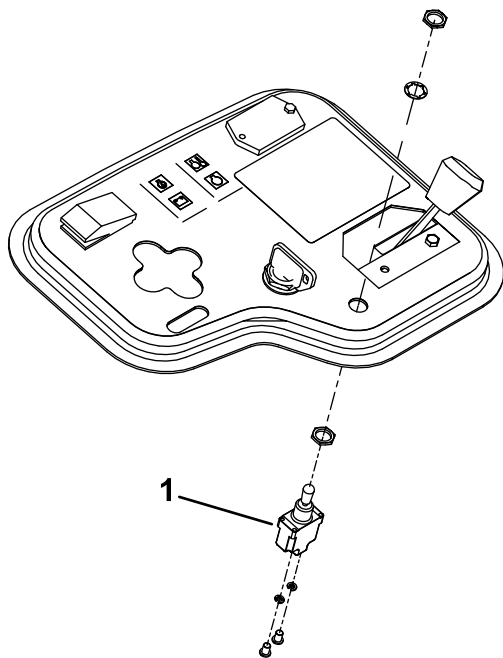


Ábra 4

- |  |  |
|--|--|
| 1. Önbiztosító anya (5/16")                  | 4. Csavar (5/16 × 1/2")                                |
| 2. Lámpa                                     | 5. Lámpakonzol   |
| 3. Hatlapfejű peremes csavarok (5/16 × 3/4") | 6. Groundsmaster 3500 meglévő kötőelemei és a távtartó |

5. Szerelje be a kapcsolót a kezelőpanelbe a hatlapú anyák és a rugós alátét segítségével (Ábra 5).

**Megjegyzés:** A kapcsoló rögzítőmenetén az ékhorony a KIKAPCSOLT helyzetet jelzi.

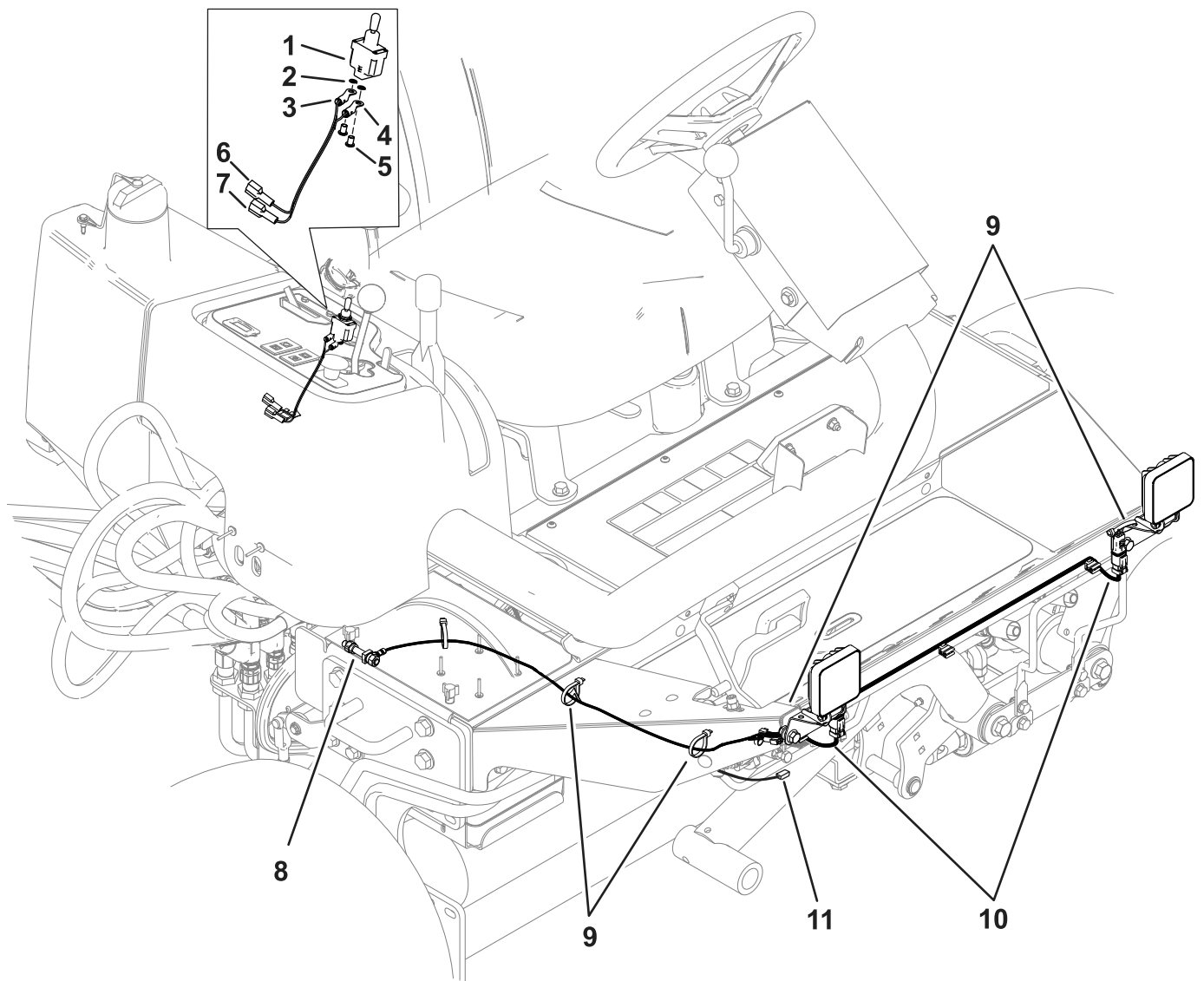


Ábra 5

g312595

1. Kapcsoló

- 
6. Csatlakoztassa a 15,2 cm hosszú vezetékköteg kék és fehér vezetékének csatlakozóit a világításkapcsolóhoz az alábbi módon:
- Csatlakoztassa a kék vezeték gyűrűs csatlakozóját a kapcsoló középső alsó kivezetésére az alátéttel és csavarral (Ábra 6).
  - Csatlakoztassa a fehér vezeték gyűrűs csatlakozóját a kapcsoló másik kivezetésére az alátéttel és csavarral (Ábra 6).



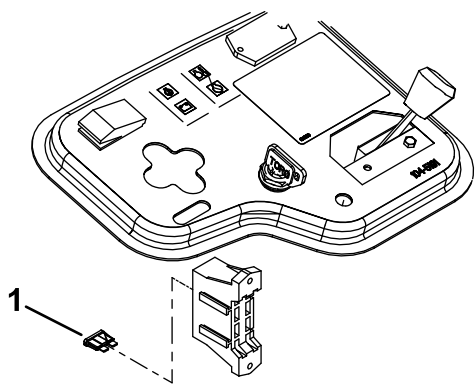
g369746

**Ábra 6**

- |  |  |
|--|--|
| <ol style="list-style-type: none"> <li>1. Kapcsoló</li> <li>2. Alátét</li> <li>3. Fehér vezeték gyűrűs csatlakozóval</li> <li>4. Kék vezeték gyűrűs csatlakozóval</li> <li>5. Csavar</li> <li>6. Fehér vezeték csatlakozó dugasszal</li> </ol> | <ol style="list-style-type: none"> <li>7. Kék vezeték csatlakozó dugasszal</li> <li>8. Akkumulátorsaru-/testtőcsavar</li> <li>9. Kábelkötőző</li> <li>10. Fekete és kék vezetékes csatlakozók (2)</li> <li>11. Kék vezeték csatlakozó aljzattal</li> </ol> |
|--|--|

- 
7. Csatlakoztassa a vezetékköteg fehér vezetékes dugaszát a fő vezetékkötegen a fehér vezetékes aljzatba a kezelőpanel alatt.
  8. Csatlakoztassa a vezetékköteg kék vezetékes dugaszát a kék vezetékes aljzatba a fő vezetékkötegen a kezelőpanel alatt.

9. Szerelje be a 10 A-es biztosítékot a biztosítékdoboz szabad foglatába (Ábra 7).

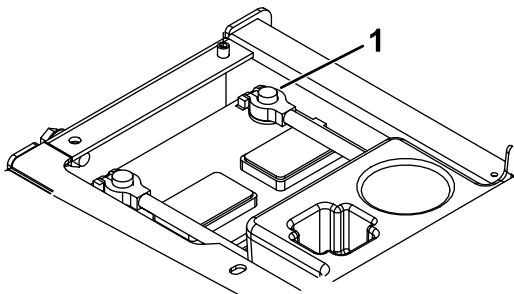


Ábra 7

g312759

1. Biztosíték

10. Szerelje fel a kezelőpanel burkolatát.  
11. Távolítsa el és selejtezze a negatív (-) akkumulátorkábel sarujának csavarját (Ábra 8).

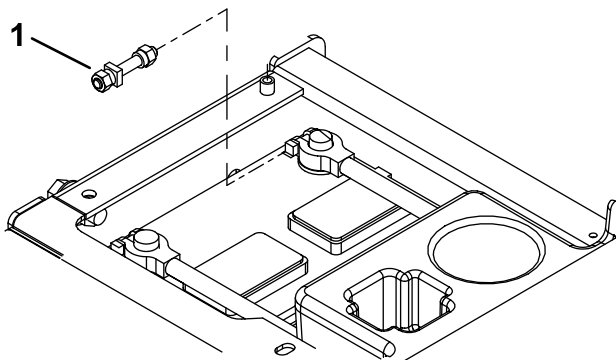


Ábra 8

g312760

1. Negatív (-) akkumulátorkábel

12. Szerelje be az új akkumulátorsarucsavart/testtőcsavart anélkül, hogy meghúzná (Ábra 9).



Ábra 9

g312758

1. Akkumulátorsaru-/testtőcsavar

13. Rögzítse a fekete vezeték gyűrűs csatlakozóját a testtőcsavarra.

14. Csatlakoztassa a negatív (-) akkumulátorkábelt az akkumulátorhoz.  
15. Szerelje fel az akkumulátorrekesz fedelét (Ábra 1).  
16. Kapcsolja be a lámpákat.  
17. Állítsa be a fénysugarukat a kívánt módon, majd húzza meg a rögzítőanyákat.



**Count on it.**