



LED-lysett

Groundsmaster®-gressklipper med roterende kniver i 3500-serien eller Reelmaster®-trekkenhet i 3100-D-serien

Modellnr. 31692

Installasjonsveiledning

Montering

Løse deler

Bruk diagrammet nedenfor som en sjekkliste for å kontrollere at alle delene er sendt.

Prosedyre	Beskrivelse	Ant.	Bruk
1	Ingen deler er nødvendige	–	Klargjøre maskinen.
2	Ingen deler er nødvendige	–	Bor hullet for bryteren.
3	Lysbrakett Bolt (5/16 x ½ tomme) Mutter (5/16 tomme) Lysenhet Flensskrue med sekskanthode (5/16 x ¾ tomme)	2 2 6 2 4	Montere lyssettene.
4	Ledningssats (svarte og blå lyskontakter) Ledningssats 15,2 cm Bryterenhet	1 1 1	Monter ledningssatsen.

Merk: Behold alle demonterte deler for senere montering med mindre annet er notert.



Klargjøre maskinen

Ingen deler er nødvendige

Prosedyre

1. Parker maskinen på en jevn flate.
2. Koble fra kraftuttaket, og sett på parkeringsbremsen.
3. Senk klippeenheten
4. Slå av motoren og ta ut nøkkelen.
5. Vent til alle bevegelige deler har stanset.
6. La motoren kjøle seg helt ned.



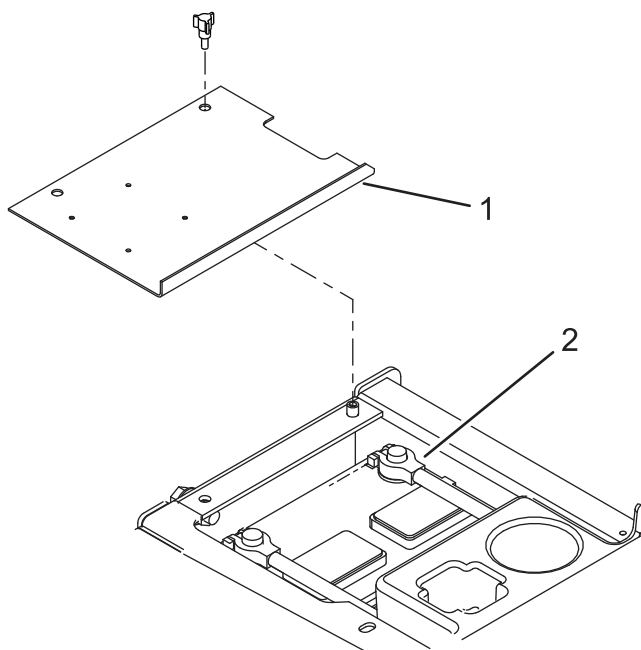
2

Bore hullet for bryteren

Ingen deler er nødvendige

Prosedyre

1. Fjern dekselet fra batterikassen (Figur 1).



g312596

Figur 1

1. Batterikassedeksel
2. Negativ (-) batterikabel

⚠ ADVARSEL

Batteripolene eller metallverktøy kan kortslutte mot metallkomponenter og forårsake gnister. Gnistene kan føre til at batterigassene eksploderer, noe som kan forårsake personskade.

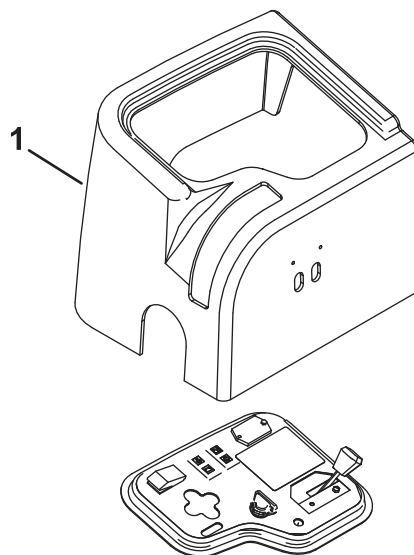
- Når du fjerner eller monterer batteriet, må du passe på at batteripolene ikke berører noen metalleder på maskinen.
- La ikke metallverktøy kortslutte mellom batteripolene og metalleder på maskinen.

⚠ ADVARSEL

Feilaktig ruting av batterikabler kan skade maskinen og kablene og forårsake gnister. Gnistene kan føre til at batterigassene eksploderer, noe som kan forårsake personskade.

- Koble alltid fra den negative (svarte) batterikabelen før du kobler fra den positive (røde) kabelen.
- Koble alltid til den positive (røde) batterikabelen før du setter på den negative (svarte) kabelen.

2. Koble den negative (-) batterikabelen fra batteriet (Figur 1).
3. Fjern de to boltene som fester konsolldekselet og ta av dekselet (Figur 2).

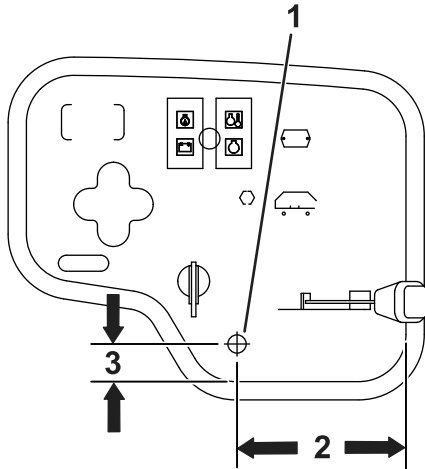


g312597

Figur 2

1. Konsolldeksel
4. Kontroller maskinen for et eksisterende hull for lysbryteren i kontrollpanelet. Hvis maskinen har et eksisterende hull, går du videre til trinnet etter boreinformasjonen.

5. Bruk målene i [Figur 3](#), finn, marker og bor et hull med diameter på 13 mm (½ tomme) i kontrollpanelet.



Figur 3

1. 13 mm (½ tomme) hull 3. 25 mm
2. 11,7 cm

Merk: Monter kontrollpanelet etter at du har installert selen på bryteren. Se [4 Montere ledningssetsen \(side 4\)](#).

3

Montere lyssettene

Deler som er nødvendige for dette trinnet:

2	Lysbrakett
2	Bolt (5/16 x ½ tomme)
6	Mutter (5/16 tomme)
2	Lysenhet
4	Flensskrue med sekskanthode (5/16 x ¾ tomme)

Prosedyre

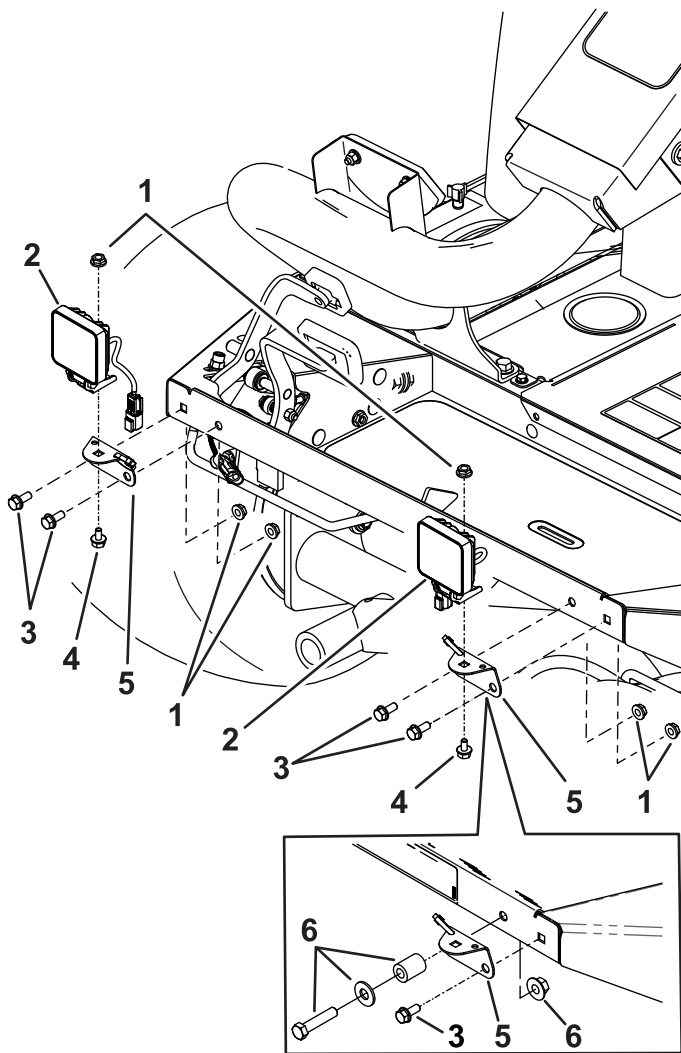
1. For en Reelmaster 3100-maskin, monter lysbrakettene på fremsiden av fotstøtten med de fire flensboltene med sekskanthode (5/16 x ¾ tommer) og fire låsemuttere (5/16 tommer), se [Figur 4](#).
2. For en Groundsmaster 3500-maskin monterer du lysbrakettene på fremsiden av fotstøtten med de to flensboltene med sekskanthode (5/16 x ¾ tommer), to låsemuttere (5/16 tommer) og eksisterende maskinvare og avstandsstykke, se [Figur 4](#).
Merk: Avstandsstykke og eksisterende maskinvare brukes for klipperens lås på Groundsmaster 3500-maskinen.
3. Fest de to lysene til braketten med fire bolter (5/16 x ½ tomme) og fire låsemuttere (5/16 tomme), se [Figur 4](#).

4

Montere ledningssatsen

Deler som er nødvendige for dette trinnet:

1	Ledningssats (svarte og blå lyskontakter)
1	Ledningssats15,2 cm
1	Bryterenhhet



Figur 4

- | | |
|--|--|
| 1. Låsemutter (5/16 tomme) | 4. Bolt (5/16 x 1/2 tomme) |
| 2. Lampe | 5. Lysbrakett |
| 3. Flensbolter med sekskantshode (5/16 x 3/4 tommer) | 6. Groundsmaster 3500 eksisterende maskinvare og avstandsstykk |

Prosedyre

Bruk denne prosedyren for trekkenheter med følgende serienummerområder.

- Reelmaster 3100 med serienumre 240000001 til nåværende
- Groundsmaster 3500 med serienumre 240000001 til nåværende
- Groundsmaster 3505 med serienumre som 250000001 til nåværende

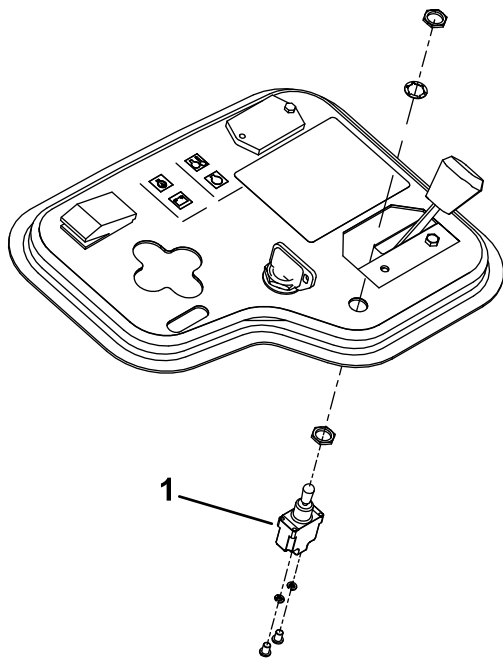
1. Koble ledningssats til de to svarte og blå ledningskontaktene til lysene.
2. Før den enkle, svarte kablede ringklemmen gjennom hullet i rammen til batterirommet.

Merk: Ikke koble til batteriet på dette tidspunktet.

3. Koble den blå kablede hannterminalen på ledningssatsen til den eksisterende blå kablede hunnterminalen plassert under operatørplattformen øverst i høyre hjørne (Figur 6).
4. Fest ledningssatsen med plastbånd.

5. Monter bryteren til kontrollpanelet med sekskantmutterne og låseskiven (Figur 5).

Merk: Hovedsporet i bryterens monteringsgjen-
ger indikerer AV-posisjon.

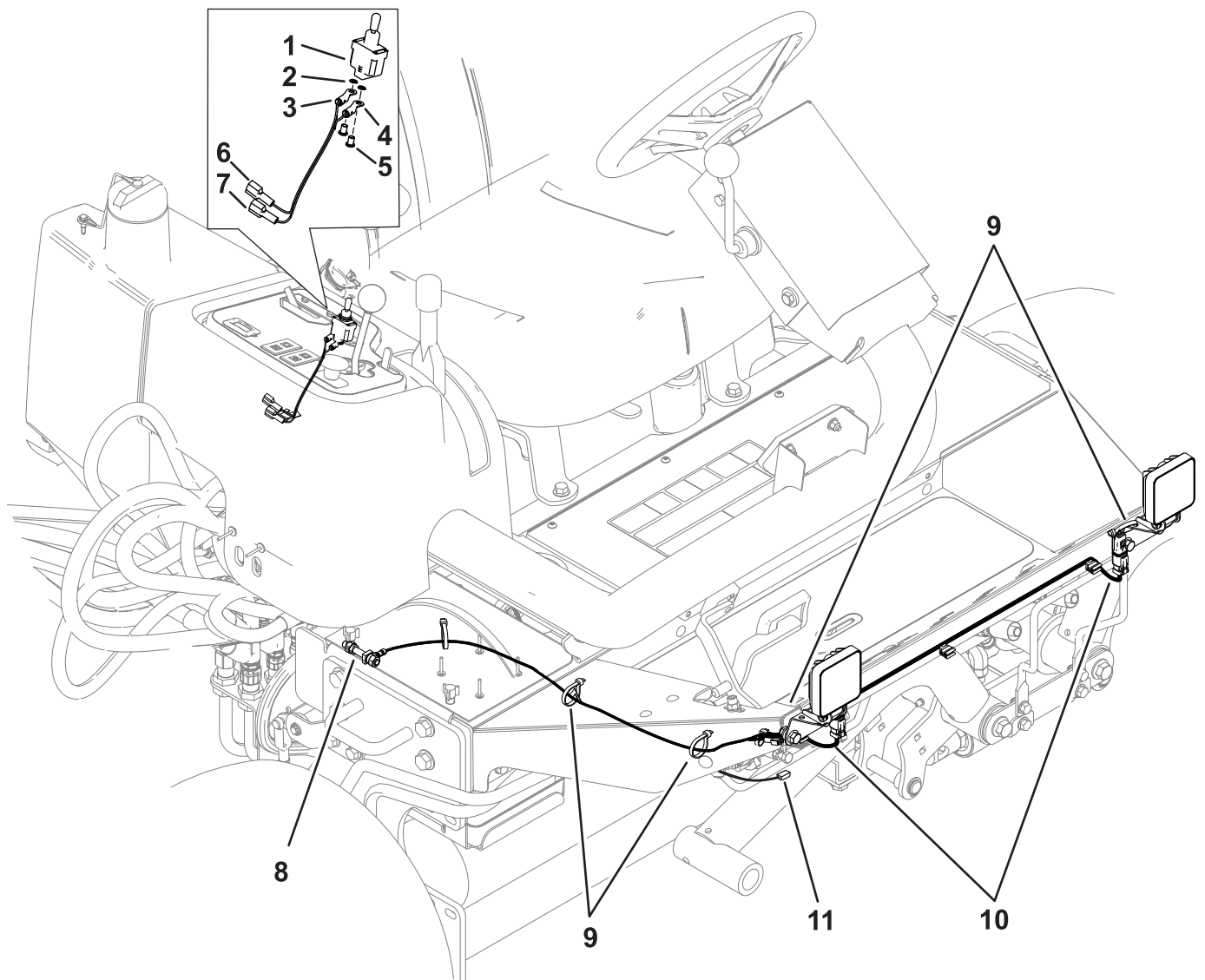


Figur 5

g312595

1. Bryter

-
6. Koble den 15,2 cm(6 tommer) lange selen med de blå og hvite terminalene til lysbryteren på følgende måte:
 - Koble den blå kablede ringklemmen til den midtre nederste terminalen på bryteren med skiven og skruen (Figur 6).
 - Koble den hvite kablede ringklemmen til den gjenværende terminalen på bryteren med skiven og skruen (Figur 6).



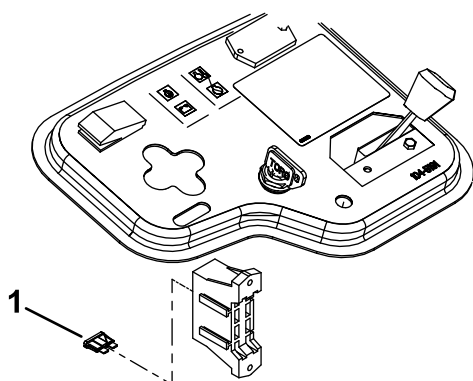
g369746

Figur 6

- | | |
|---|--|
| <ol style="list-style-type: none"> 1. Bryter 2. Skive 3. Hvitkablet ringklemme 4. Blåkablet ringklemme 5. Skrue 6. Hvit kablet hannterminal | <ol style="list-style-type: none"> 7. Blå kablet hannterminal 8. Batteriklemme / jordet pinneskruer 9. Kabelfeste 10. Svarte og blå ledningskontakter (2) 11. Blå kabel med hunn-terminal |
|---|--|

-
7. Koble den hvitkablede hannterminalen på ledningsinnsatsen til den hvite kablede hunnterminalen under kontrollpanelet på hovedledningssatsen.
 8. Koble den blåkablede hannterminalen på ledningsinnsatsen til den blå kablede hunnterminalen under kontrollpanelet på hovedledningssatsen.

- Sett 10 A-sikringen inn i den tilsvarende åpningen i sikringsblokken (**Figur 7**).

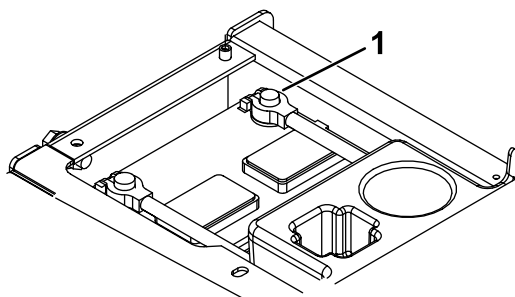


Figur 7

g312759

- Sikring

-
- Monter kontrollpaneldekselet.
 - Fjern og kast den eksisterende negative (-) batteriklemmebolten (**Figur 8**).

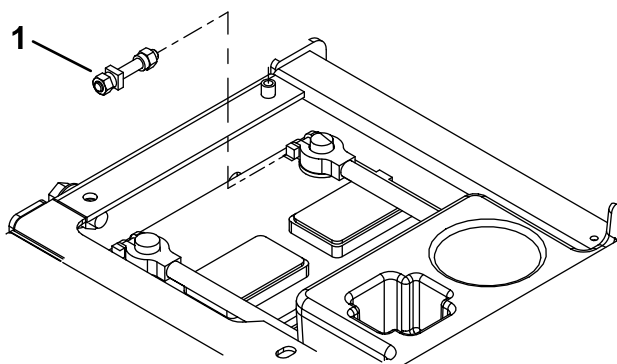


Figur 8

g312760

- Negativ (-) batterikabel

-
- Monter den nye batteriklemmens bolt/jordet penneskrue (**Figur 9**).



Figur 9

g312758

- Batteriklemme / jordet penneskrue

-
- Koble den svartkablede ringklemmen til en jordet penneskrue.

- Koble den negative (-) batterikabelen til batteriet.

- Monter batterikassedekslet (**Figur 1**).

- Vri om for å slå på lysene.

- Sikt inn lysene etter eget ønske, og trekk til monteringsmutterne.



Count on it.