



# LED-valosarja

Groundsmaster® 3500 -sarjan vaakatasoleikkuri tai Reelmaster®  
3100-D -sarjan ajoyksikkö

Mallinro: 31692

## Asennusohjeet

# Asennus

## Irralliset osat

Tarkista alla olevasta taulukosta, että kaikki osat on toimitettu.

Ohjeet	Kuvaus	Määrä	Käyttökohde
<b>1</b>	Mitään osia ei tarvita	–	Koneen valmistelu.
<b>2</b>	Mitään osia ei tarvita	–	Kytkimen reiän poraus
<b>3</b>	Valon kannatin Pultti (5/16 × ½ tuumaa) Mutteri (5/16 tuumaa) Valokokoonpano Kuusiolaippapultti (5/16 × ¾ tuumaa)	2 2 6 2 4	Valokokoonpanojen asennus
<b>4</b>	Johdinsarja (mustat ja siniset valoliittimet) Johdinsarja 15,2 cm Kytinkokoonpano	1 1 1	Johdinsarjojen asennus

**Huomaa:** Säilytä kaikki irrotetut osat myöhempää asennusta varten, ellei toisin mainita.

# 1

## Koneen valmistelu

Mitään osia ei tarvita

## Ohjeet

1. Pysäköi kone tasaiselle alustalle.
2. Vapauta voimanulosotto ja kytke seisontajarru.
3. Laske leikkuuyksikkö.
4. Sammuta moottori ja irrota virta-avain.
5. Odota, kunnes kaikki liikkuvat osat ovat pysähtyneet.
6. Anna moottorin jäähtyä kokonaan.



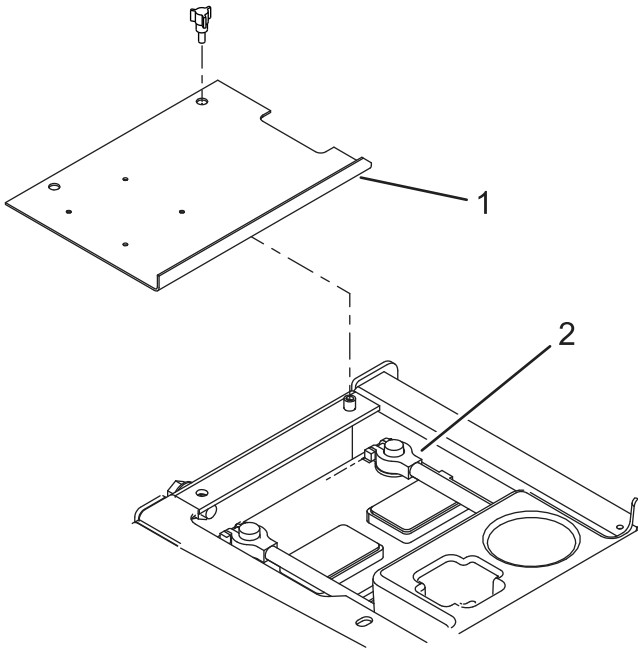
# 2

## Kytkimen reiän poraus

Mitään osia ei tarvita

### Ohjeet

1. Irrota akkukotelon kansi (Kuva 1).



Kuva 1

g312596

1. Akkukotelon kansi
2. Akun miinuskaapeli (-)

### ⚠ VAARA

Akun navat tai metallityökalut voivat aiheuttaa oikosulun koskettaessaan koneen metalliosia, mistä voi seurata kipinöitä. Kipinät voivat saada akun kaasut räjähtämään ja aiheuttaa siten henkilövahingon.

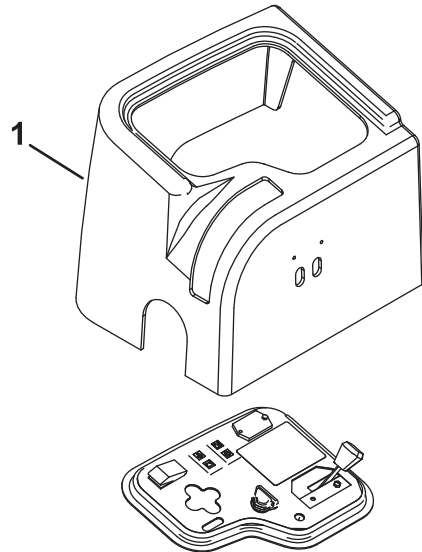
- Kun irrotat tai asennat akun, älä anna akun napojen koskettaa koneen metalliosia.
- Älä anna metallityökalujen aiheuttaa oikosulua akun napojen ja koneen metalliosien välille.

### ⚠ VAARA

Akun kaapeleiden virheellinen asennus voi vahingoittaa konetta ja kaapeleita aiheuttaen kipinöitä. Kipinät voivat saada akun kaasut räjähtämään ja aiheuttaa siten henkilövahingon.

- Irrota aina akun miinuskaapeli (musta) ennen pluskaapelin (punainen) irrottamista.
- Kytke aina akun pluskaapeli (punainen) ennen miinuskaapelia (musta).

2. Irrota akun miinuskaapeli (-) akusta (Kuva 1).
3. Irrota kaksi ruuvia, joilla konsolin suojus on kiinnitetty, ja irrota suojus (Kuva 2).



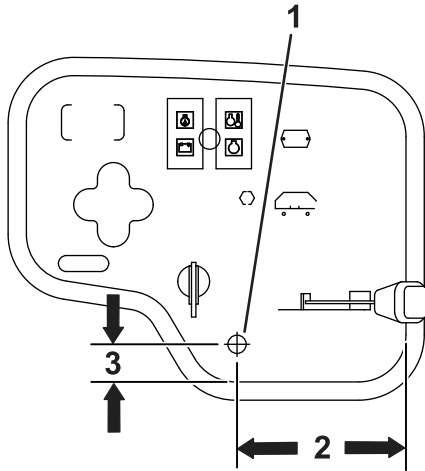
Kuva 2

g312597

1. Konsolin suojus

4. Tarkista, onko koneen ohjauspaneelissa jo reikä valokytkimelle. Jos koneessa on reikä, siirry poraustietojen jälkeiseen vaiheeseen.

5. Paikanna, merkitse ja poraa halkaisijaltaan 13 mm:n ( $\frac{1}{2}$  tuuman) reikä ohjauspaneeliin kuvassa esitettyjen mittojen avulla ([Kuva 3](#)).



Kuva 3

1. 13 mm:n ( $\frac{1}{2}$  tuuman) reikä    3. 25 mm  
2. 11,7 cm

g312592

# 3

## Valokokoonpanojen asennus

### Vaiheeseen tarvittavat osat:

2	Valon kannatin
2	Pultti ( $5/16 \times \frac{1}{2}$ tuumaa)
6	Mutteri ( $5/16$ tuumaa)
2	Valokokoonpano
4	Kuusiolaippapultti ( $5/16 \times \frac{3}{4}$ tuumaa)

## Ohjeet

1. Reelmaster 3100 -kone: Asenna valon kannattimet jalkatuen etuosaan neljällä kuusiolaippapultilla ( $5/16 \times \frac{3}{4}$  tuumaa) ja neljällä lukkomutterilla ( $5/16$  tuumaa). Katso [Kuva 4](#).
  2. Groundsmaster 3500 -kone: Asenna valon kannattimet jalkatuen etuosaan kahdella kuusiolaippapultilla ( $5/16 \times \frac{3}{4}$  tuumaa), kahdella lukkomutterilla ( $5/16$  tuumaa) ja nykyisillä kiinnitystarvikkeilla ja välikappaleella. Katso [Kuva 4](#).
- Huomaa:** Välikappaletta ja nykyisiä kiinnitystarvikkeita käytetään Groundsmaster 3500 -koneessa leikkuupöydän salpaan.
3. Asenna kaksi valoa kannattimiin kahdella pultilla ( $5/16 \times \frac{1}{2}$  tuumaa) ja kahdella lukkomutterilla ( $5/16$  tuumaa). Katso [Kuva 4](#).

**Huomaa:** Asenna ohjauspaneeli sen jälkeen, kun olet asentanut johdinsarjan kytkimeen. Katso [4 Johdinsarjojen asennus \(sivu 4\)](#).

# 4

## Johdinsarjojen asennus

### Vaiheeseen tarvittavat osat:

1	Johdinsarja (mustat ja siniset valoliittimet)
1	Johdinsarja 15,2 cm
1	Kytinkokoonpano

### Ohjeet

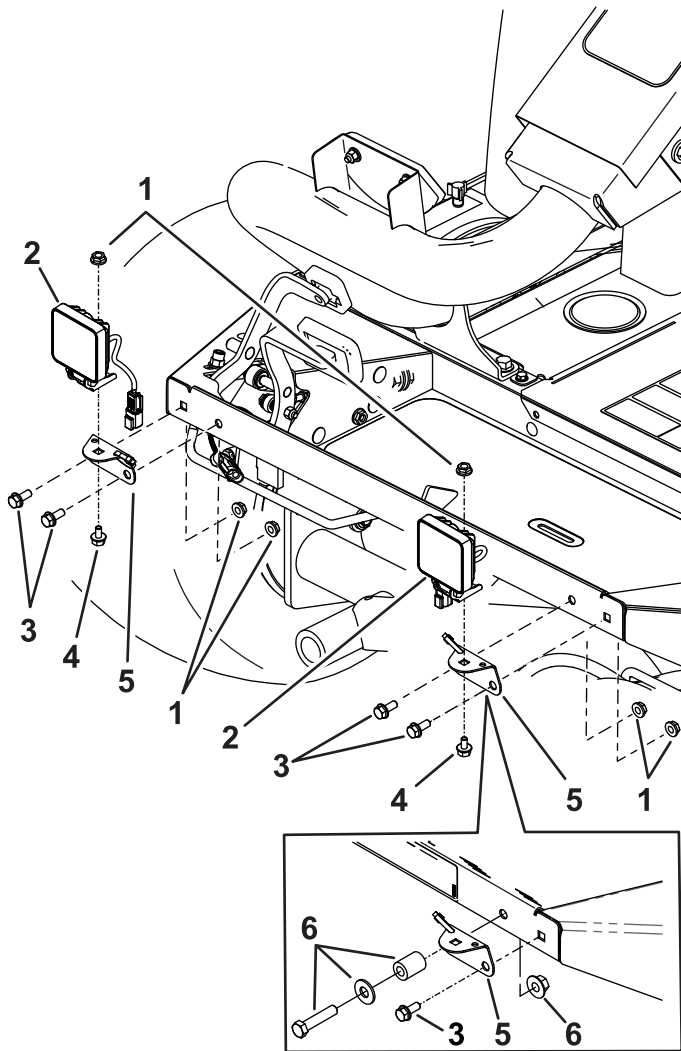
Tämä toimenpide on tarkoitettu ajoyksiköille, joiden sarjanumerot ovat seuraavat:

- Reelmaster 3100: sarjanumero 240000001 ja uudemmat
- Groundsmaster 3500: sarjanumero 240000001 ja uudemmat
- Groundsmaster 3505: sarjanumero 250000001 ja uudemmat

1. Kytke johdinsarja, jossa on kaksi mustalla ja sinisellä johdolla varustettua liitintä, valoihin.
2. Vie yhdellä mustalla johdolla varustettu rengasliitin rungon reiän läpi akkutilaan.

**Huomaa:** Älä kytke akkuun tässä vaiheessa.

3. Kytke johdinsarjassa oleva sinisellä johdolla varustettu urosliitin nykyiseen sinisellä johdolla varustettuun naarasliittimeen, joka sijaitsee käyttäjän tason alla oikeassa yläkulmassa ([Kuva 6](#)).
4. Kiinnitä johdinsarja muovisilla nippusiteilla.

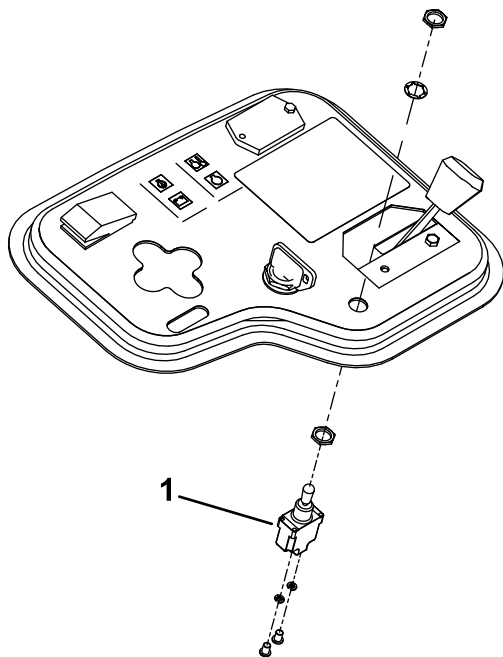


Kuva 4

- |   |  |
|---|--|
| 1. Lukkomutteri (5/16 tuumaa)           | 4. Pultti (5/16 × ½ tuumaa)  |
| 2. Valo                                 | 5. Valon kannatin  |
| 3. Kuusiolaippapultit (5/16 × ¾ tuumaa) | 6. Groundsmaster 3500-koneen nykyiset kiinnitystarvikkeet ja välikappale |

5. Asenna kytkin ohjauspaneeliin kuusiomuttereilla ja varmistuslaatatalla (Kuva 5).

**Huomaa:** Kiilaura kytkimen asennuskierteissä ilmaisee POIS-asennon.



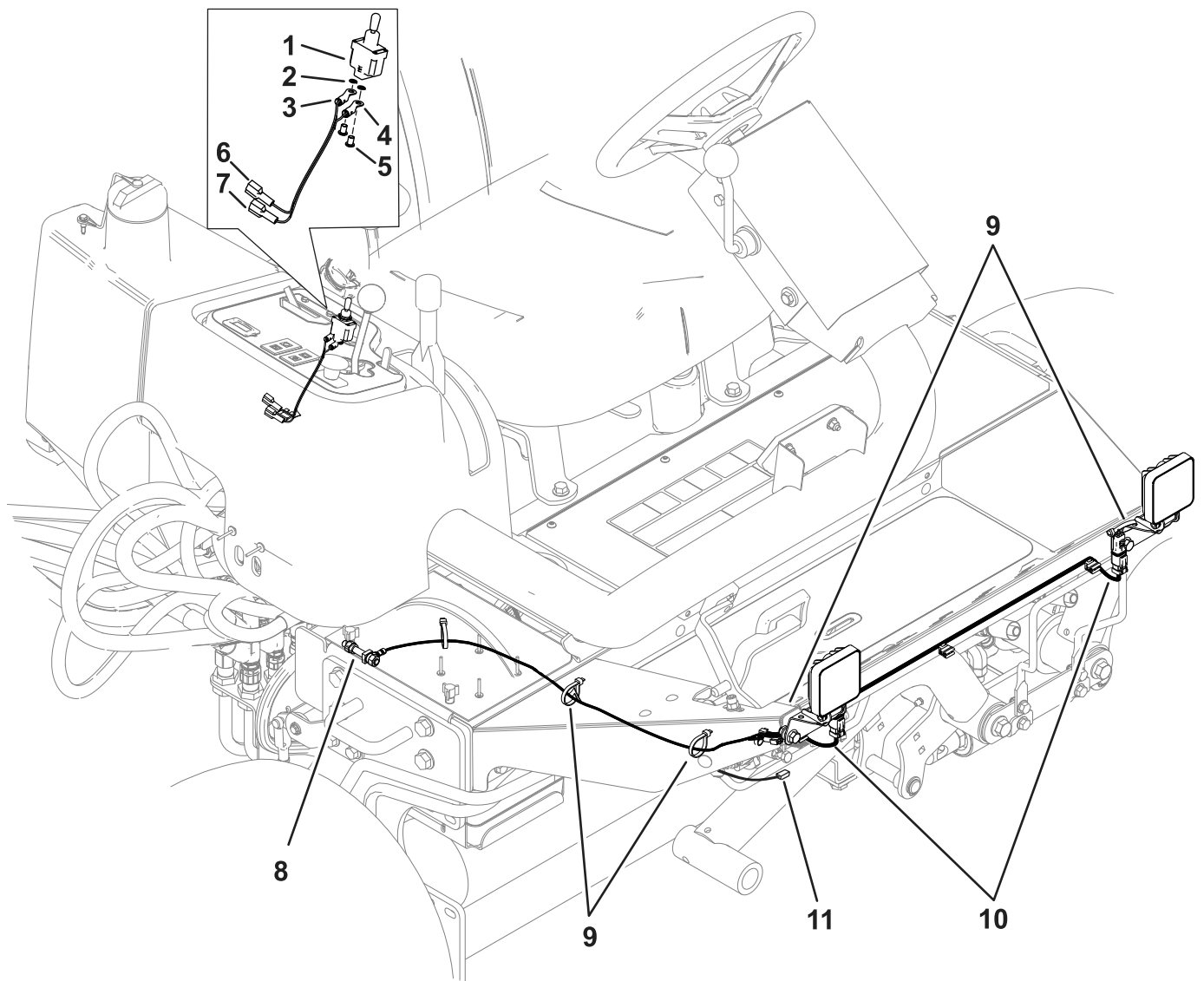
Kuva 5

g312595

1. Kytkin

- 
6. Kytke 15,2 cm pitkän johdinsarjan sininen ja valkoinen liitin valokytkimeen seuraavalla tavalla:

- Kytke sinisellä johdolla varustettu rengasliitin kytkimen keskellä alhaalla sijaitsevaan liittimeen aluslaatatalla ja ruuvilla (Kuva 6).
- Kytke valkoisella johdolla varustettu rengasliitin kytkimen jäljellä olevaan liittimeen aluslaatatalla ja ruuvilla (Kuva 6).



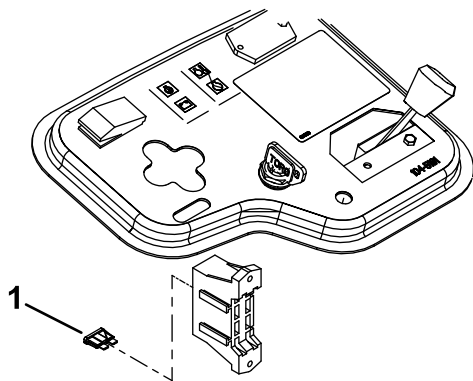
g369746

**Kuva 6**

- |   |   |
|---|---|
| <ol style="list-style-type: none"> <li>1. Kytkin</li> <li>2. Aluslaatta</li> <li>3. Valkoisella johdolla varustettu rengasliitin</li> <li>4. Sinisellä johdolla varustettu rengasliitin</li> <li>5. Ruuvi</li> <li>6. Valkoisella johdolla varustettu urosliitin</li> </ol> | <ol style="list-style-type: none"> <li>7. Sinisellä johdolla varustettu urosliitin</li> <li>8. Akun pidike/maadoitusnapa</li> <li>9. Nippuside</li> <li>10. Mustalla ja sinisellä johdolla varustetut liittimet (2)</li> <li>11. Sininen johto ja naarasliitin</li> </ol> |
|---|---|

- 
7. Kytke johdinsarjassa oleva valkoisella johdolla varustettu urosliitin ohjauspaneelin alla pääjohdinsarjassa olevaan valkoisella johdolla varustettuun naarasliittimeen.
  8. Kytke johdinsarjassa oleva sinisellä johdolla varustettu urosliitin ohjauspaneelin alla pääjohdinsarjassa olevaan sinisellä johdolla varustettuun naarasliittimeen.

9. Asenna 10 A:n sulake sulakerasian avoimeen liitäntään (Kuva 7).

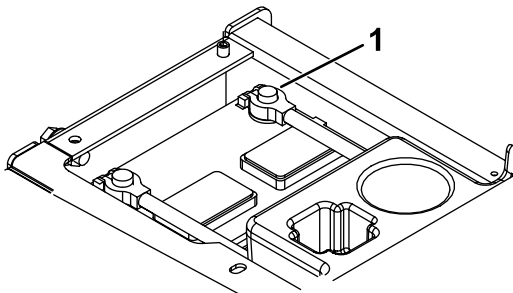


g312759

**Kuva 7**

1. Sulake

- 
10. Asenna ohjauspaneelin suojus.  
11. Irrota ja hävitä nykyinen akun miinuskaapelin (-) kiristyspultti (Kuva 8).

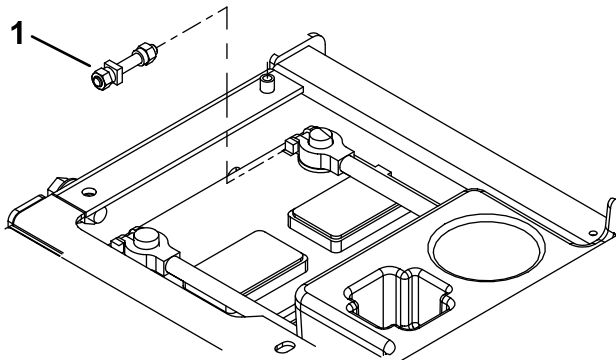


g312760

**Kuva 8**

1. Akun miinuskaapeli (-)

- 
12. Asenna uusi akun kiristyspultti/maadoitusnapa löysästi (Kuva 9).



g312758

**Kuva 9**

1. Akun pidike/maadoitusnapa

- 
13. Kytke mustalla johdolla varustettu rengasliitin maadoitusnapaan.  
14. Kytke akun miinuskaapeli (-) akkuun.



**Count on it.**