



Lysdiodelygtesæt

Plæneklipper med roterende skærekniive i Groundsmaster®
3500-serien eller traktionsenhed i Reelmaster® 3100-D-serien

Modelnr. 31692

Monteringsvejledning

Montering

Løsdele

Brug skemaet herunder til at kontrollere, at alle dele er blevet leveret.

Fremgangsmåde	Beskrivelse	Antal	Anvendelse
1	Kræver ingen dele	–	Klargøring af maskinen.
2	Kræver ingen dele	–	Boring af hullet til kontakten.
3	Lygtebeslag Bolt (5/16" x 1/2") Møtrik (5/16") Lygteenhed Sekskantbolt flangebolt (5/16" x 3/4")	2 2 6 2 4	Montering af lygteenhederne.
4	Ledningsnet (sort og blå lygtestik) Ledningsnet 15,2 cm Kontakt	1 1 1	Montering af ledningsnettet.

Bemærk: Gem alle afmonterede dele til senere montering, medmindre andet er anført.

1

Klargøring af maskinen

Kræver ingen dele

Fremgangsmåde

1. Parker maskinen på en plan overflade.
2. Udkobl kraftudtaget, og aktiver parkeringsbremsen.
3. Sænk klippeenheden.
4. Sluk motoren, og tag nøglen ud.
5. Vent, til alle bevægelige dele standser.
6. Lad motoren køle helt af.



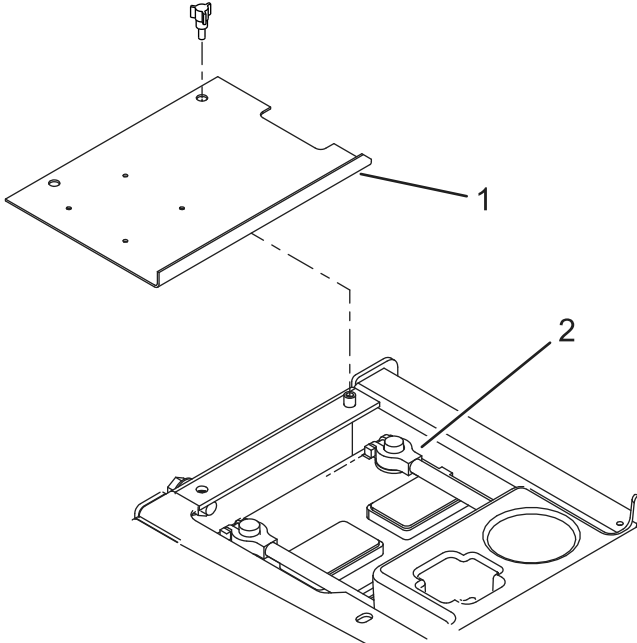
2

Boring af hullet til kontakten

Kræver ingen dele

Fremgangsmåde

1. Fjern dækslet fra batterikassen (Figur 1).



Figur 1

g312596

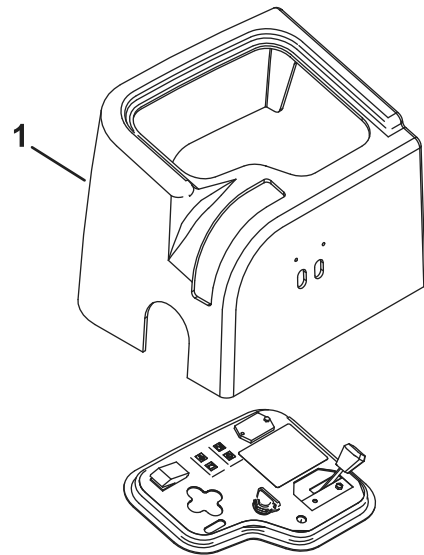
1. Batterikassens låg
2. Batteriets minuskabel (-)

⚠ ADVARSEL

Forkert batterikabelføring kan danne gnister og beskadige maskinen og kablerne. Gnister kan få batterigasserne til at eksplodere og medføre personskade.

- Frakobl altid batteriets (sorte) minuskabel, før du frakobler det røde pluskabel.
- Tilslut altid batteriets røde pluskabel, før du tilslutter det sorte minuskabel.

2. Kobl batteriets minuskabel (-) fra batteriet (Figur 1).
3. Fjern de 2 skruer, der fastgør konsolafskærmningen, og afmonter afskærmningen (Figur 2).



Figur 2

g312597

1. Konsolafskærmning

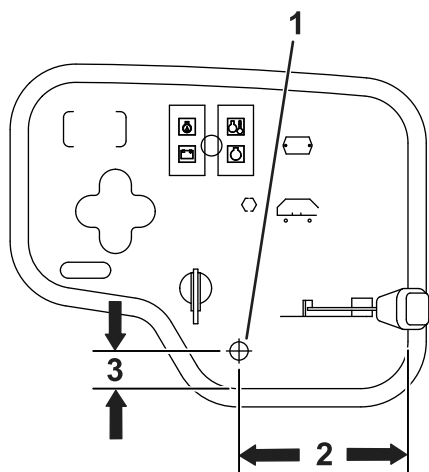
⚠ ADVARSEL

Batteripoler eller metalværktøj kan kortslutte mod maskinens metaldele og forårsage gnister. Gnister kan få batterigasserne til at eksplodere og medføre personskade.

- Når batteriet skal frakobles eller tilkobles, må batteriets poler ikke berøre nogen metaldele på maskinen.
- Metalværktøj må ikke kortslutte mellem batteripolerne og maskinens metaldele.

4. Kontrollér, om maskinen har et eksisterende hul til lygtekontakten i kontrolpanelet. Hvis maskinen har et eksisterende hul, skal du fortsætte til trinnet efter boreoplysningerne.

5. Brug de mål, der er vist i [Figur 3](#), til at finde, markere og bore et hul på 13 mm i diameter i kontrolpanelet.



Figur 3

g312592

1. Hul på 13 mm
2. 11,7 cm
3. 25 mm

Bemærk: Monter kontrolpanelet, når du har forbundet kontakten med ledningsnettet. Se [4 Montering af ledningsnettet \(side 4\)](#).

3

Montering af lygteenhederne

Dele, der skal bruges til dette trin:

2	Lygtebeslag
2	Bolt (5/16" x 1/2")
6	Møtrik (5/16")
2	Lygteenhed
4	Sekskantbolt flangebolt (5/16" x 3/4")

Fremgangsmåde

1. På en Reelmaster 3100-maskine skal lygtebeslagene monteres på forsiden af fodstøtten ved hjælp af 4 sekskantede flangebolte (5/16" x 3/4") og 4 låsemøtrikker (5/16"). Se [Figur 4](#).
2. På en Groundsmaster 3500-maskine skal lygtebeslagene monteres på forsiden af fodstøtten ved hjælp af 2 sekskantede flangebolte (5/16" x 3/4"), 2 låsemøtrikker (5/16") samt de eksisterende fastgørelsesanordninger og afstandsbøsningen. Se [Figur 4](#).

Bemærk: Afstandsbøsningen og de eksisterende fastgørelsesanordninger skal bruges til plæneklipperskjoldlåsen på Groundsmaster 3500-maskinen.

3. Fastgør de 2 lygter på beslagene ved hjælp af 2 bolte (5/16" x 1/2") og 2 låsemøtrikker (5/16"). Se [Figur 4](#).

4

Montering af ledningsnettet

Dele, der skal bruges til dette trin:

1	Ledningsnet (sort og blå lygtestik)
1	Ledningsnet15,2 cm
1	Kontakt

Fremgangsmåde

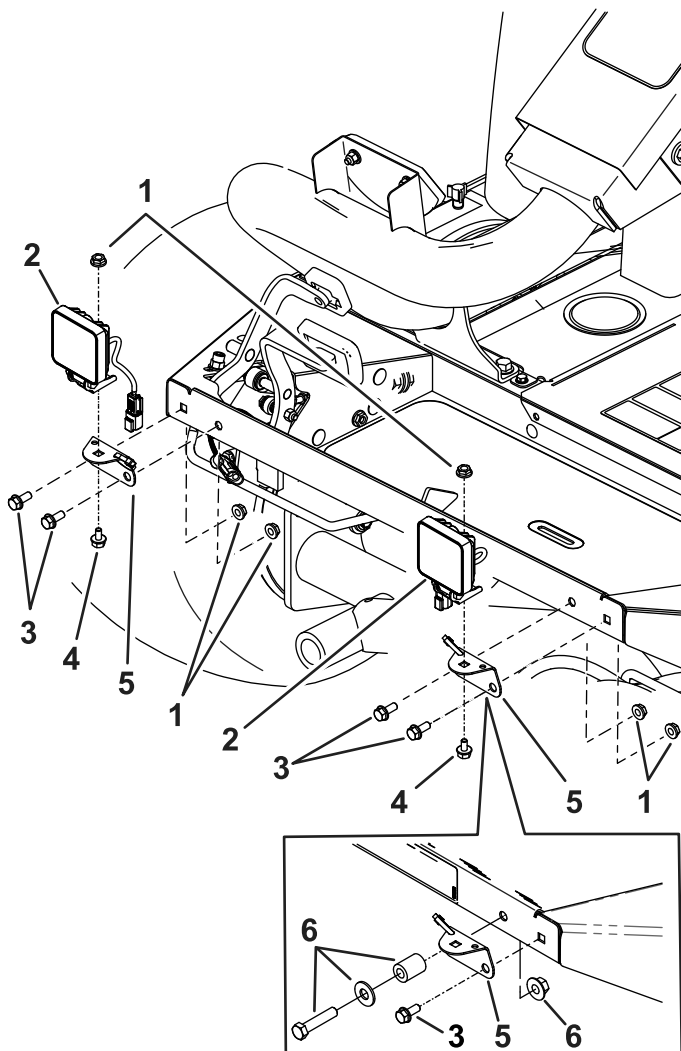
Brug denne procedure til traktionsenheder med følgende serienummerinterval.

- Reelmaster 3100 med serienummer 240000001 frem til nu
- Groundsmaster 3500 med serienummer 240000001 frem til nu
- Groundsmaster 3505 med serienummer 250000001 frem til nu

1. Slut ledningsnettet med de 2 sorte og blå ledningsstik til lygterne.
2. Før den enkelte sorte ringklemme fra ledningsnettet gennem hullet i stellet til batterirummet.

Bemærk: Tilslut ikke til batteriet på nuværende tidspunkt.

3. Tilslut den blå hanklemme fra ledningsnettet til den eksisterende blå hanklemme placeret under operatørplatformen i øverste højre hjørne (Figur 6).
4. Fastgør ledningsnettet med plastikbånd.

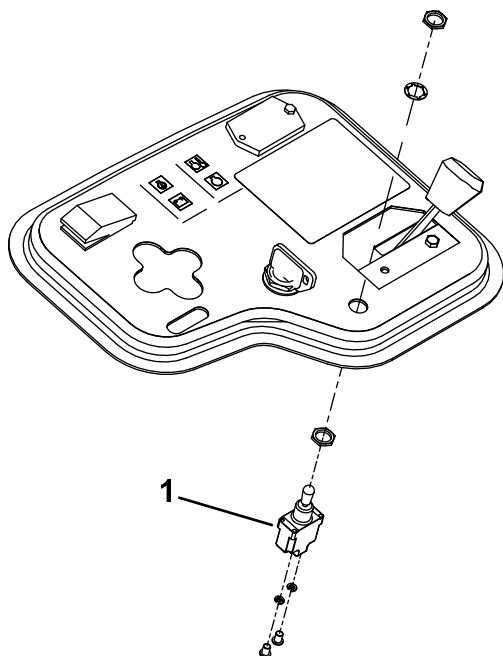


Figur 4

- | | |
|---|---|
| 1. Låsemøtrik (5/16") | 4. Bolt (5/16" x 1/2") |
| 2. Lygte | 5. Lygtebeslag |
| 3. Sekskantede flangebolte (5/16" x 3/4") | 6. Eksisterende fastgørelsesanordninger og afstandsbøsning til Groundsmaster 3500 |

5. Fastgør kontakten på kontrolpanelet ved hjælp af sekskantmøtrikkerne og sikringskiven (Figur 5).

Bemærk: Kilesporet i kontaktens monteringsgevind angiver positionen OFF (fra).



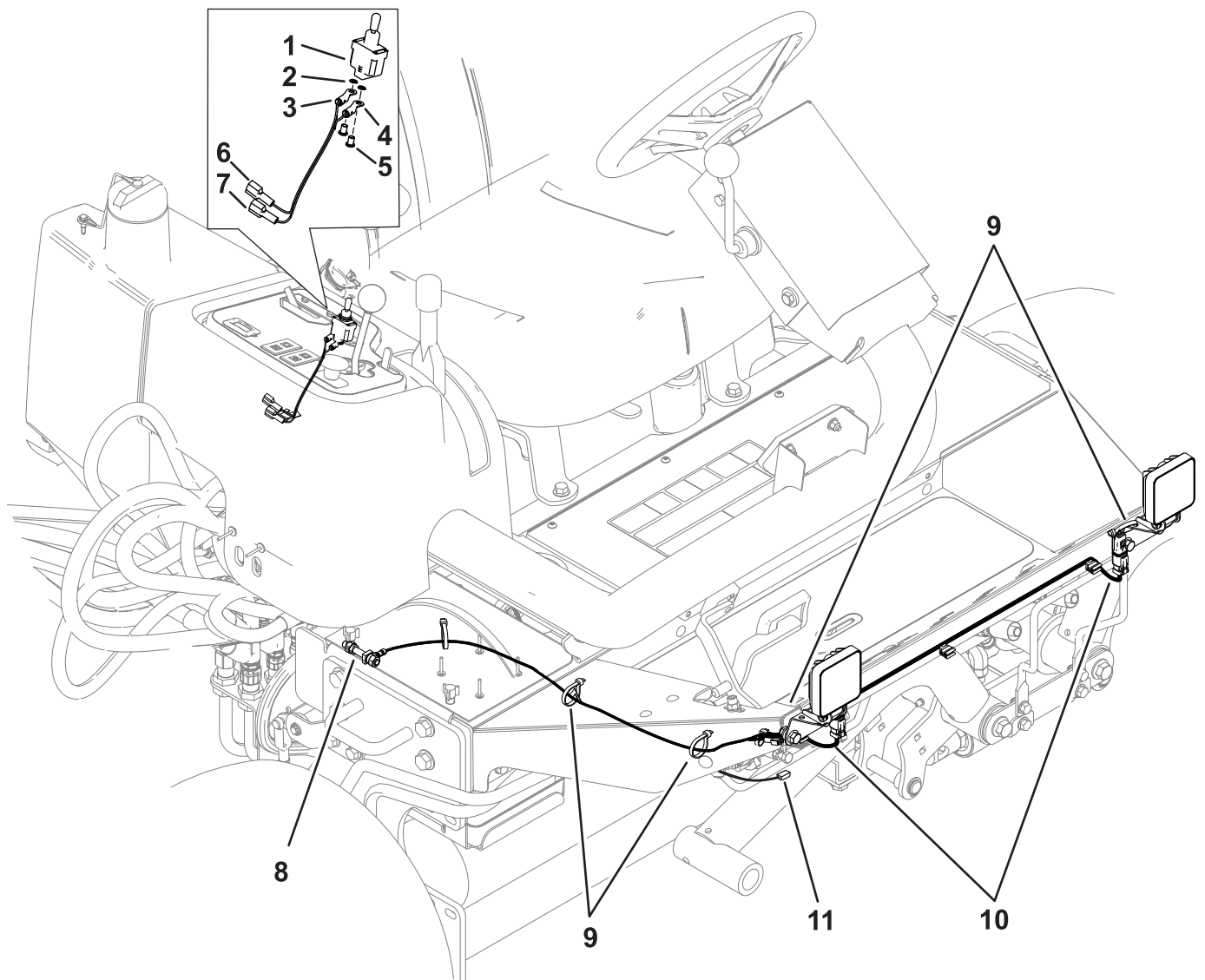
Figur 5

g312595

1. Kontakt

-
6. Tilslut det 15,2 cm lange ledningsnet med de blå og hvide terminaler til lygtekontakten som følger:

- Tilslut den blå ringklemme fra ledningsnettet til kontaktens midterste nederste terminal ved hjælp af spændeskiven og skruen (Figur 6).
- Tilslut den hvide ringklemme fra ledningsnettet til kontaktens resterende terminal ved hjælp af spændeskiven og skruen (Figur 6).



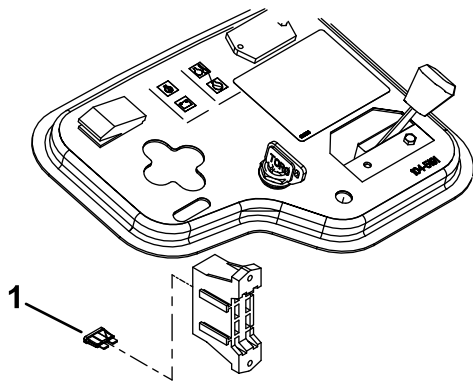
g369746

Figur 6

- | | |
|------------------------------------|----------------------------------|
| 1. Kontakt | 7. Blå hanklemme fra ledningsnet |
| 2. Spændeskive | 8. Batteriklemme/jordtap |
| 3. Hvid ringklemme fra ledningsnet | 9. Kabelbånd |
| 4. Blå ringklemme fra ledningsnet | 10. Sort og blå ledningsstik (2) |
| 5. Skrue | 11. Blå ledning med hanklemme |
| 6. Hvid hanklemme fra ledningsnet | |

-
7. Tilslut den hvide hanklemme på ledningsnettet til den hvide hanklemme under kontrolpanelet på hovedledningsnettet.
 8. Tilslut den blå hanklemme på ledningsnettet til den blå hanklemme under kontrolpanelet på hovedledningsnettet.

9. Installer sikringen på 10 A i den åbne spadesco på sikringsblokken (Figur 7).

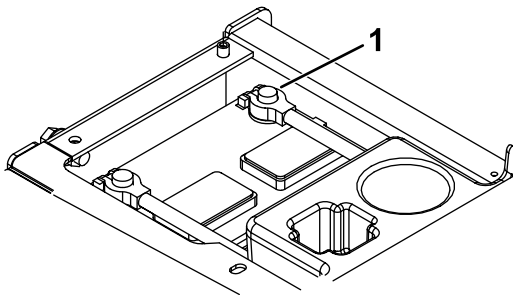


Figur 7

g312759

1. Sikring

-
10. Monter kontrolpanelafskærmningen.
 11. Fjern og kasser den eksisterende låsebolt til batteriet minuskabel (-) (Figur 8).

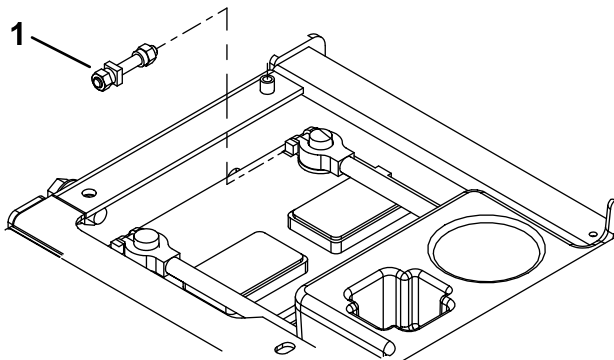


Figur 8

g312760

1. Batteriets minuskabel (-)

-
12. Monter den nye batterilåsebolt/jordtap løst (Figur 9).



Figur 9

g312758

1. Batteriklemme/jordtap

-
13. Tilslut den sorte ringklemme fra ledningsnettet til jordtappen.
 14. Tilslut batteriets minuskabel (-) til batteriet.

15. Monter batterikassens låg (Figur 1).
16. Tænd lygterne.
17. Ret lygterne ind efter behov, og stram monteringsmøtrikkerne.



Count on it.