



Lystdiodsats

Groundsmaster®-rotorklippare i 3500-serien eller Reelmaster®-traktorenhet i 3100-D-serien

Modellnr 31692

Monteringsanvisningar

Montering

Lösa delar

Använd diagrammet nedan för att kontrollera att alla delar finns med.

Tillvägagångssätt	Beskrivning	Antal	Användning
1	Inga delar krävs	–	Förbereda maskinen.
2	Inga delar krävs	–	Borra hålet för omkopplaren.
3	Lampfäste Skruv (5/16 x 1/2 tum) Mutter (5/16 tum) Lampenhet Sextantsflänsskruv (5/16 x 3/4 tum)	2 2 6 2 4	Montera lampenheterna.
4	Kablage (svarta och blå ljuskontakter) Kablage 15,2 cm Brytare	1 1 1	Montera kablagen.

Obs: Spara alla delar som avlägsnats för senare montering, såvida inget annat anges.

1

Förbereda maskinen

Inga delar krävs

Tillvägagångssätt

1. Parkera maskinen på en plan yta.
2. Koppla ur kraftuttaget och koppla in parkeringsbromsen.
3. Sänk ned klippenheten.
4. Stäng av motorn och ta ut nyckeln.
5. Vänta tills alla rörliga delar har stannat.
6. Låt motorn svalna helt.



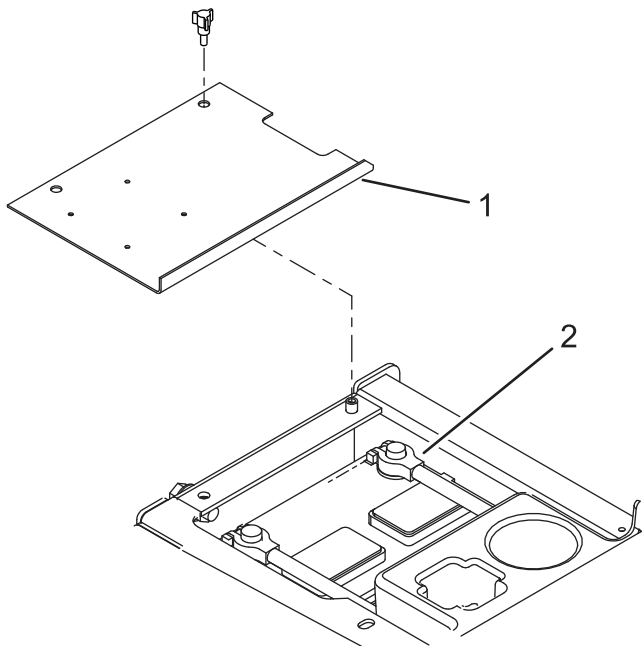
2

Borra hålet för omkopplaren

Inga delar krävs

Tillvägagångssätt

1. Ta bort kåpan från batterilådan (Figur 1).



Figur 1

g312596

1. Batterilådans kåpa
2. Batteriets minuskabel (-)

⚠ VARNING

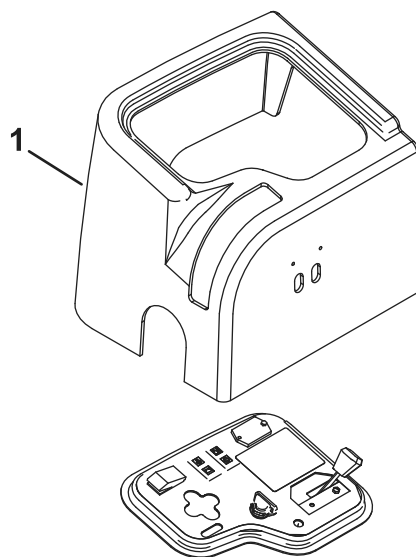
Batteripolerna eller verktyg av metall kan kortslutas mot maskinkomponenter i metall och orsaka gnistor. Gnistor kan få batterigaserna att explodera, vilket kan leda till personskador.

- Vid urkoppling eller anslutning av batteriet får du inte låta batterianslutningarna komma i kontakt med några av maskinens metalldelar.
- Låt inte metallverktyg kortslutas mellan batterianslutningarna och maskinens metalldelar.

⚠ VARNING

Felaktig dragning av batterikablarna kan skada maskinen och kablarna samt orsaka gnistor. Gnistor kan få batterigaserna att explodera, vilket kan leda till personskador.

- Lossa alltid batteriets minuskabel (svart) innan du lossar pluskabeln (röd).
 - Anslut alltid pluskabeln (röd) innan du ansluter minuskabeln (svart).
2. Koppla bort batteriets minuskabel (-) från batteriet (Figur 1).
 3. Ta bort de två skruvarna som fäster konsolskyddet och plocka bort skyddet (Figur 2).



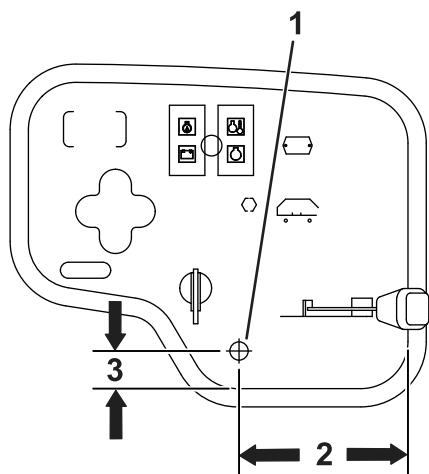
Figur 2

g312597

1. Konsolskydd

4. Kontrollera om maskinen har ett befintligt hål för ljusomkopplaren i kontrollpanelen. Om maskinen har ett befintligt hål fortsätter du till steget efter borrhinformatjonen.

5. Använd måtten som visas i [Figur 3](#) för att lokalisera, markera och borra ett hål på 13 mm i diameter i kontrollpanelen.



Figur 3

1. Hål på 13 mm
2. 11,7 cm
3. 25 mm

g312592

Obs: Montera kontrollpanelen när du har monterat kablaget på omkopplaren. Se [4 Montera kablagen \(sida 4\)](#).

3

Montera lampenheterna

Delar som behövs till detta steg:

2	Lampfäste
2	Skruv (5/16 x 1/2 tum)
6	Mutter (5/16 tum)
2	Lampenhet
4	Sexkantsflänsskruv (5/16 x 3/4 tum)

Tillvägagångssätt

1. För en Reelmaster 3100-maskin monterar du lampfästena på fotstödet framsida med fyra sexkantsflänsskruvar (5/16 x 3/4 tum) och fyra låsmuttrar (5/16 tum). Se [Figur 4](#).

2. För en Groundsmaster 3500-maskin monterar du lampfästena på fotstödet framsida med två sexkantsflänsskruvar (5/16 x 3/4 tum), två låsmuttrar (5/16 tum) och det befintliga fästelementet och distansbrickan. Se [Figur 4](#).

Obs: Distansbrickan och det befintliga fästelementet används för klippdäcksspärren på Groundsmaster 3500-maskinen.

3. Montera de två lamporna på fästena med två skruvar (5/16 x 1/2 tum) och två låsmuttrar (5/16 tum). Se [Figur 4](#).

4

Montera kablagen

Delar som behövs till detta steg:

1	Kablage (svarta och blå ljuskontakter)
1	Kablage 15,2 cm
1	Brytare

Tillvägagångssätt

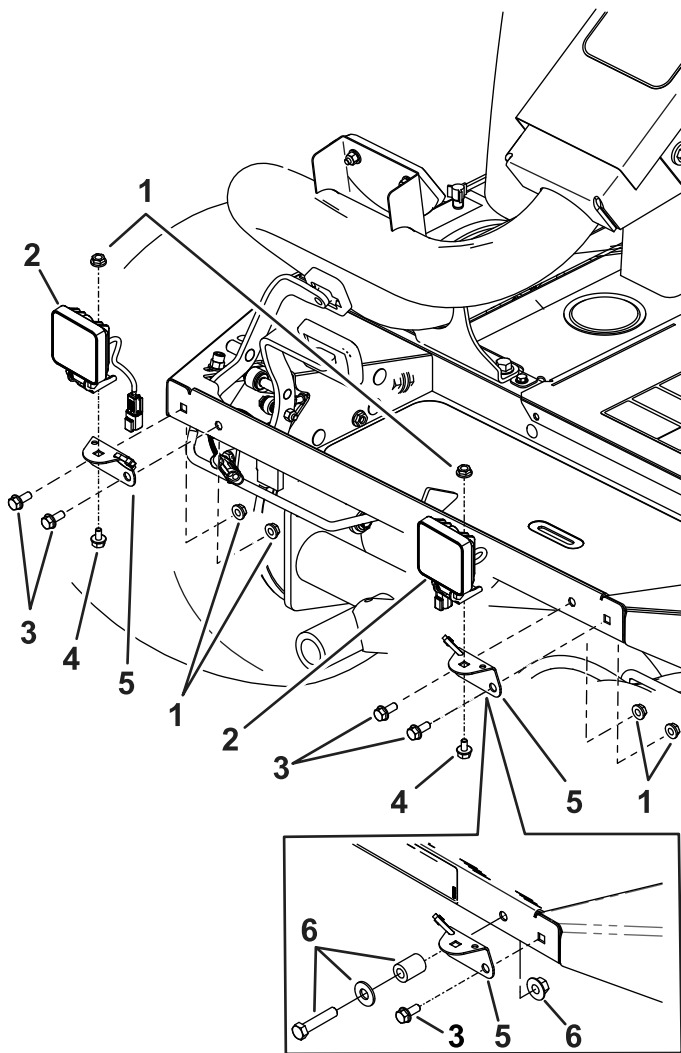
Använd den här proceduren för traktorenheter med följande serienummerintervall.

- Reelmaster 3100 med serienummer 240000001 tills nu
- Groundsmaster 3500 med serienummer 240000001 tills nu
- Groundsmaster 3505 med serienummer 250000001 tills nu

1. Anslut kablaget med de två svarta och blå trådanslutna kontakterna till lamporna.
2. Dra den enskilda svarta trådanslutna ringkopplingen genom hålet i ramen till batterifacket.

Obs: Anslut inte till batteriet i detta läge.

3. Anslut den blå trådanslutna hankontakten på kablaget till den befintliga blå trådanslutna hankontakten som sitter under förarplattformen i det övre högra hörnet ([Figur 6](#)).
4. Fäst kablaget med kabelband i plast.

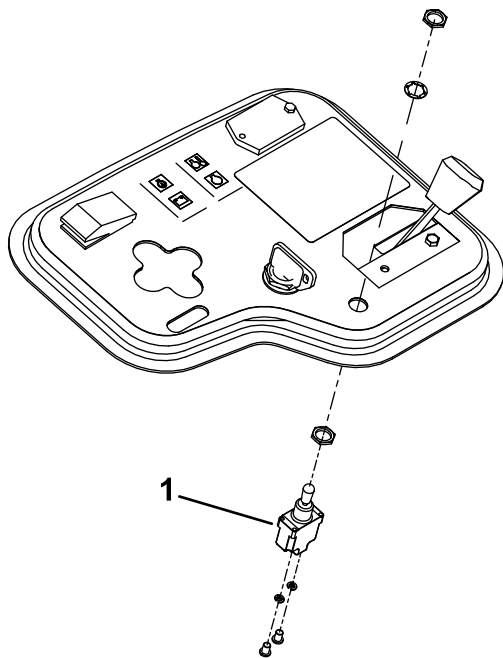


Figur 4

- | | |
|--|---|
| 1. Låsmutter (5/16 tum) | 4. Skruv (5/16 x 1/2 tum) |
| 2. Lampa | 5. Lampfäste |
| 3. Sexkantsflänsskruvar (5/16 x 3/4 tum) | 6. Befintligt fästelement och distansbricka på Groundsmaster 3500 |

5. Montera brytaren på kontrollpanelen med sexkantsmuttern och låsbrickan (Figur 5).

Obs: Nyckelspåret i brytarens monteringsgång indikerar AV-LÄGET.



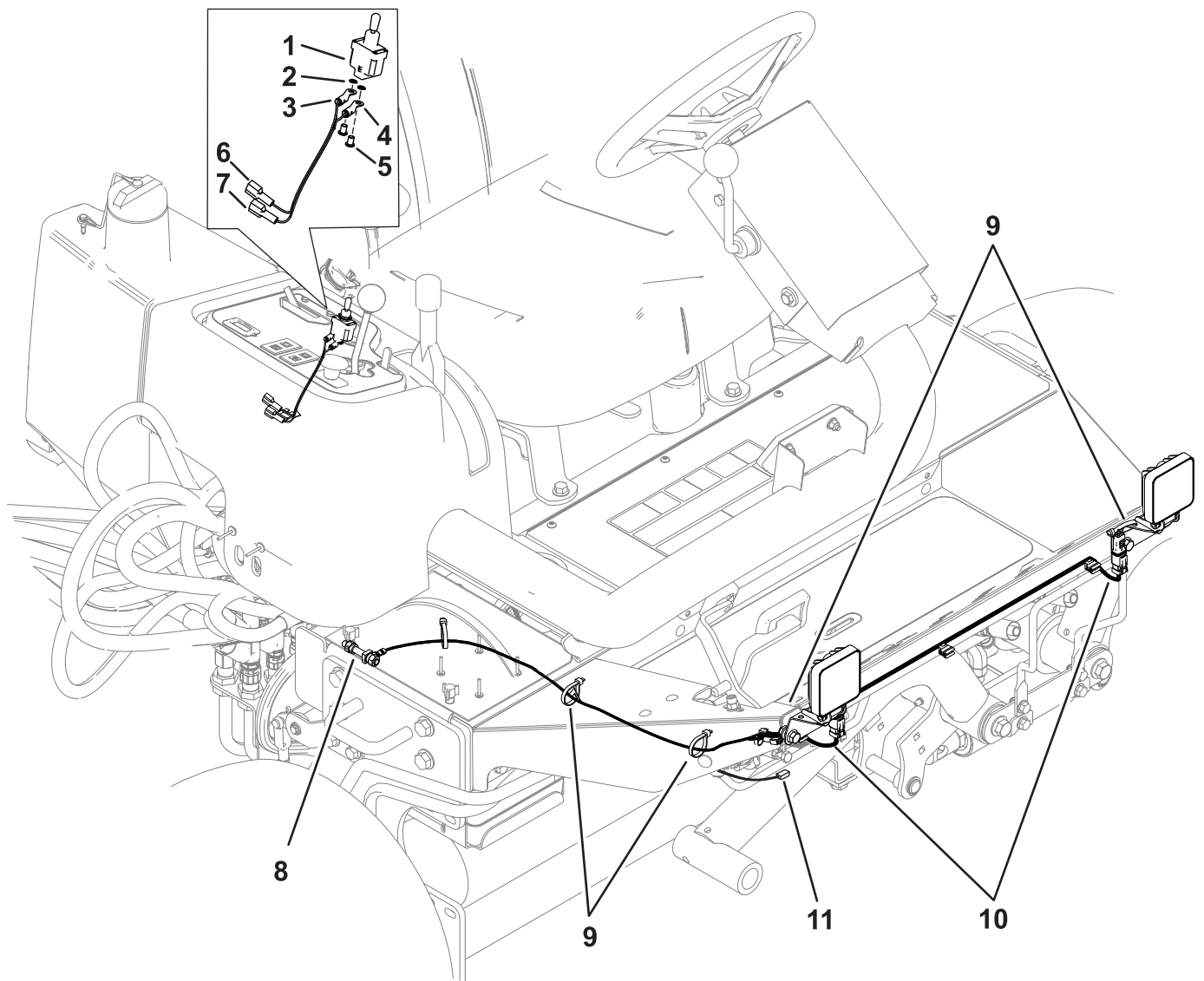
Figur 5

g312595

1. Brytare

-
6. Anslut det 15,2 cm långa kablaget med de blå och vita kontakterna till ljusomkopplaren enligt följande:

- Anslut den blå trådanslutna ringkopplingen till brytarens understa mittkontakt med brickan och skruven (Figur 6).
- Anslut den vita trådanslutna ringkopplingen till den återstående kontakten på brytaren med brickan och skruven (Figur 6).



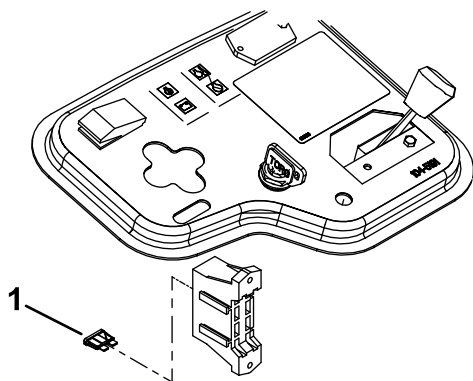
g369746

Figur 6

- | | |
|---|--|
| <ul style="list-style-type: none"> 1. Brytare 2. Bricka 3. Vit trådansluten ringkoppling 4. Blå trådansluten ringkoppling 5. Skruv 6. Vit trådansluten hankontakt | <ul style="list-style-type: none"> 7. Blå trådansluten hankontakt 8. Batteriklämma/jordningstapp 9. Kabelband 10. Svart och blå trådanslutna kontakter (2) 11. Blå kabel med honkontakt |
|---|--|

-
- 7. Anslut kablgets vita trådanslutna hankontakt till huvudkablgets vita trådanslutna honkontakt under kontrollpanelen.
 - 8. Anslut kablgets blå trådanslutna hankontakt till huvudkablgets blå trådanslutna honkontakt under kontrollpanelen.

- Sätt i säkringen på 10 A i det öppna uttaget i säkringsblocket (Figur 7).

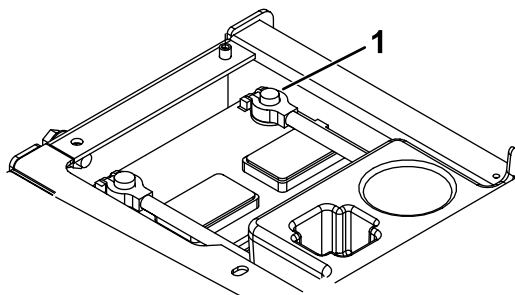


Figur 7

g312759

- Säkring

-
- Montera kontrollpanelens skydd.
 - Ta bort och kassera den befintliga klämskruven för batteriets minuskabel (Figur 8).

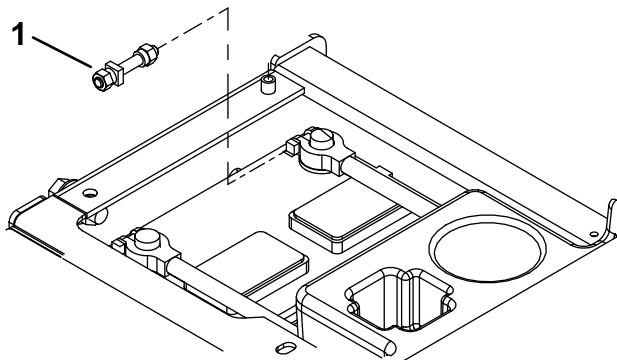


Figur 8

g312760

- Batteriets minuskabel (-)

-
- Montera batteriets nya klämskruv/jordningstapp löst (Figur 9).



Figur 9

g312758

- Batteriklämma/jordningstapp

-
- Koppla den svarta trådanslutna ringkopplingen till jordningstappen.
 - Anslut batteriets minuskabel (-) till batteriet.

- Montera batterikåpan (Figur 1).
- Sätt på lamporna.
- Rikta in lamporna efter behov och dra åt fästmuttrarna.



Count on it.