



Kit USB

Cortacésped de asiento Z Master® Serie 2000

Nº de modelo 145-8458

Instrucciones de instalación

Instalación

Preparación de la máquina

1. Aparque la máquina en una superficie nivelada.
2. Desengrane el mando de control de las cuchillas.
3. Mueva las palancas de control de movimiento hacia fuera a la posición de BLOQUEO/PUNTO MUERTO.
4. Ponga el freno de estacionamiento.
5. Apague el motor y retire la llave.

Instalación del kit

1. Retire el tapón del panel de control.

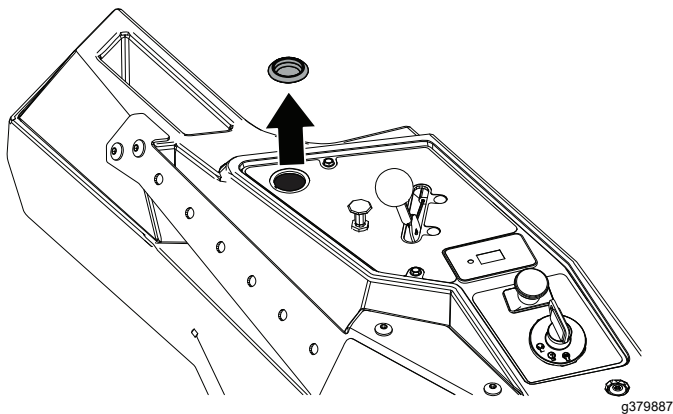


Figura 1

2. Conecte el puerto USB al adaptador del arnés de cables e instale el conjunto.

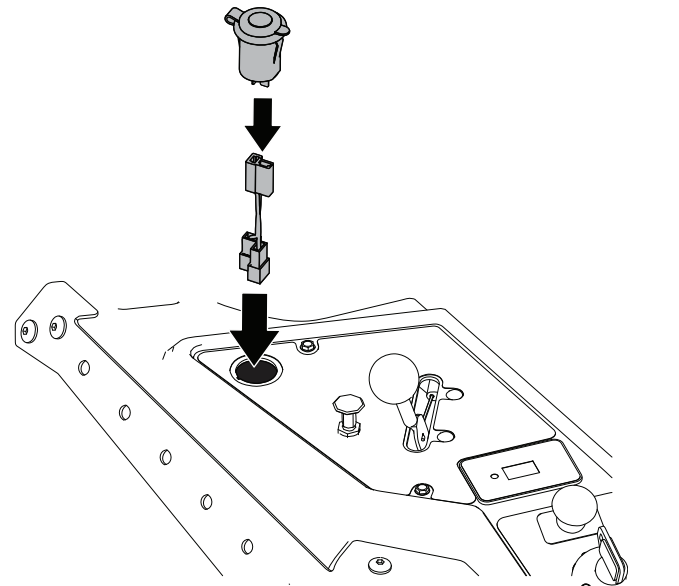


Figura 2

3. Localice el conector de cable USB en el arnés de cables principal. Corte la brida que sujeta el arnés USB a la máquina.

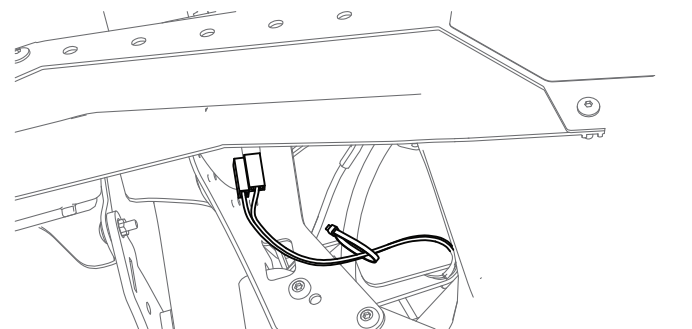
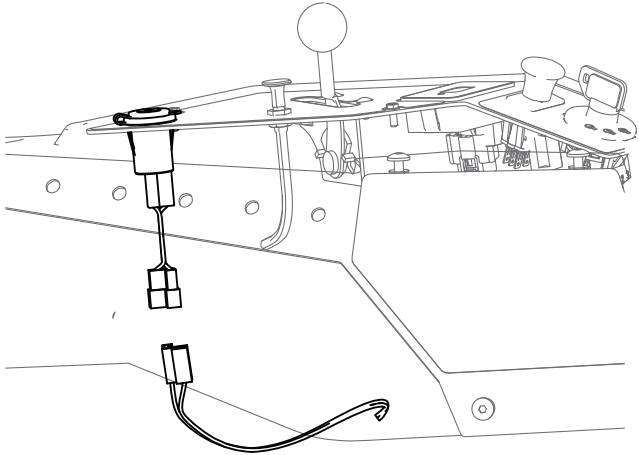


Figura 3



4. Conecte el conector del arnés de cables USB al adaptador.



g379884

Figura 4