



Çim Havalandırma Makinesi

Model Numarası 54610—Seri Numarası 321000001 ve Üstü

Kullanıcı Kılavuzu

Giriş

Bu çim havalandırma makinesi sadece ev kullanıcıları tarafından kullanılmak için tasarlanmıştır. Temel olarak, konut bahçelerindeki iyi bakılmış çimlerin toprağını gevşetmek ve üzerindeki yosun ve yabancı otları gidermek için tasarlanmıştır. Bu ürünün kullanım amacı dışındaki amaçlar için kullanılması, siz ve çevrenizdeki kişiler için tehlikeli sonuçlar doğurabilir.

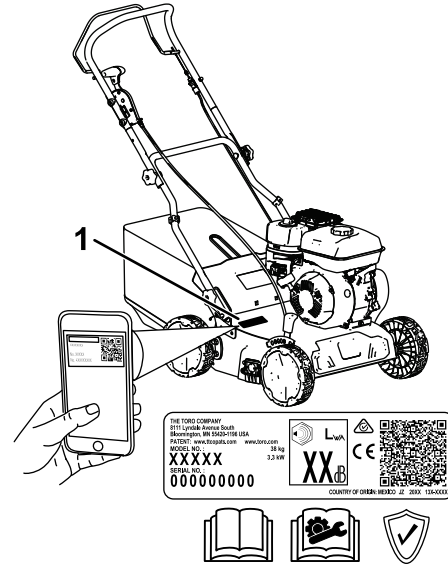
Ürününüzü nasıl düzgün şekilde çalıştırıp koruyacağınızı, yaralanmaları ve ürünün hasar görmesini nasıl önleyebileceğinizi öğrenmek için bu bilgileri dikkatlice okuyun. Ürünü düzgün ve güvenli bir şekilde çalıştırmak sizin sorumluluğunuzdur.

Emniyet ipuçları gibi detaylı bilgilere, eğitim materyallerine ve aksesuar bilgilerine erişmek, bayi bulmak veya ürününüzü kaydettirmek için www.Toro.com adresine gidin.

Servis, orijinal Toro parçaları veya ilave bilgilere ihtiyaç duyduğunuzda, bir Yetkili Servis Satıcısı veya Toro Müşteri Hizmetleriyle irtibata geçin ve ürününüzün model ve seri numaralarını hazır bulundurun. **Şekil 1** ürünün model ve seri numaralarının yerini tanımlar. Numaraları ilgili yere yazın.

Model Numarası _____
Seri Numarası _____

Önemli: Garanti, yedek parça ve diğer ürün bilgilerine erişmek için, seri numarası etiketindeki QR kodunu (varsa) mobil aygıtınızla taratabilirsiniz.



Şekil 1

1. Model ve seri numaralarının yeri

Bu kılavuz potansiyel tehlikeleri tanımlar ve güvenlik uyarısı sembolüyle (**Şekil 2**) tanımlanan güvenlik mesajları içerir. Bu mesajlar tavsiye edilen önlemlere uymamanız halinde ciddi yaralanma veya ölümle sonuçlanabilecek bir tehlike hakkında uyarı verir.



Şekil 2

Güvenlik uyarısı sembolü

Bu kılavuzda bilgileri vurgulamak için 2 kelime kullanılır. **Önemli** kelimesi özel mekanik bilgilere dikkat çekerken **Not** kelimesi özel dikkat gerektiren genel bilgileri vurgular.

Bu ürün, ilgili tüm Avrupa direktiflerine uygundur; detaylar için lütfen ürüne özel ayrı Uygunluk Beyannamesi (DOC) sayfasına bakın.

Makinedeki emniyet tertibatlarını kurcalamayın, devre dışı bırakmayın ve sorunsuz çalıştıklarını düzenli olarak kontrol edin. Motor devri kontrolünü ayarlamaya çalışmayın veya kurcalamayın; bunu yapmak emniyetsiz çalışmaya ve bedensel yaralanmaya yol açabilir.



İçindekiler

Giriş	1
Güvenlik	2
Genel Güvenlik	2
Güvenlik ve Talimat Etiketi	3
Kurulum	4
1 Kolun Montajı	4
2 Motora Yağ Eklenmesi	5
3 Çim Torbasının Monte Edilmesi	6
Ürüne genel bakış	7
Özellikler	7
Ek Parçalar/Aksesuarlar	7
Çalıştırma	8
Çalışmadan Önce	8
Çalıştırma Öncesi Güvenlik	8
Yakıt Tankını Doldurma	8
Motor Yağı Seviyesi Kontrolü	9
Tutacak Yüksekliğinin Ayarlanması	9
Maksimum Kesme Derinliğinin Ayarlanması	10
Çalıştırma İpuçları	12
Çalışma Sırasında	12
Çalıştırma Sırasında Güvenlik	12
Motorun Çalıştırılması	13
Motorun Kapatılması	13
Çim Havalandırma Makinesinin Etkinleştirilmesi	13
Bıçılan Çim Kalıntılarının Torbaya Alınması	15
Çalışmadan Sonra	16
Çalıştırma Sonrası Güvenlik	16
Makinenin Altının Temizlenmesi	16
Bakım	17
Önerilen Bakım Çizelgesi	17
Bakım Güvenliği	17
Bakım için Hazırlık	17
Mil Grubunun Değiştirilmesi	18
Hava Filtresi Servis İşlemleri	19
Motorun Yağını Değiştirme	19
Bıçakların Kontrol Edilmesi	20
Depolama	21
Depo Emniyeti	21
Makinenin Depolama için Hazırlanması	21
Makineyi Depodan Çıkarın	22
Sorun giderme	23

Güvenlik

Genel Güvenlik

Bu ürün elleri ve ayakları koparabilir ve cisimler fırlatabilir. Ağır yaralanma veya ölüm vakalarını önlemek için, tüm emniyet talimatlarına her zaman uyun.

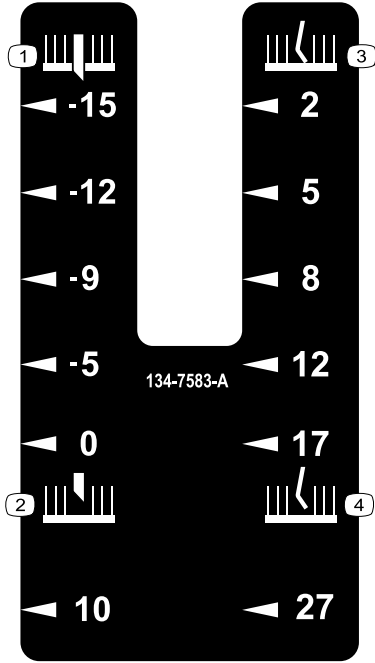
- Motoru çalıştırmadan önce, bu *Kullanma Kılavuzunda* ve makine ile ek parçalarda bulunan talimat ve uyarıları okuyun, anlayın ve bunlara uyun.
- Ellerinizi veya ayaklarınızı, makinenin hareketli bileşenlerinin yakınına veya makinenin altına koymayın. Boşaltma açıklıklarından uzak durun.
- Tüm koruyucular ve diğer güvenlik tertibatları mevcut ve düzgün şekilde işler durumda olmadıkça makineyi çalıştırmayın.
- Çevredeki kişilerin ve çocukların çalışma alanına girmelerine izin vermeyin. Çocukların makineyi çalıştırmasına izin vermeyin. Sadece sorumlu, eğitilmiş, talimatları bilen ve fiziksel olarak makineyi kullanmaya yeterli kişilere izin verin.
- Makineye servis uygulamadan, yakıt doldurmadan veya tıkanmaları gidermeden önce makineyi durdurun, motorunu kapatın, kontak anahtarını (varsa) çıkarın ve tüm hareketli parçaların durmasını bekleyin.

Bu makinenin uygunsuz bir şekilde kullanılması veya uygun bakım işlemlerinin yapılmaması yaralanmaya yol açabilir. Yaralanma risklerini azaltmak amacıyla bu emniyet talimatlarına her zaman uyun ve Dikkat, Uyarı veya Tehlike anlamına gelen emniyet uyarısı sembolüne ▲ çok dikkat edin. Talimatlara uyulmaması bedensel yaralanmalara veya ölüme yol açabilir.

Güvenlik ve Talimat Etiketi



Güvenlik etiketleri ve talimatlar operatör tarafından kolayca görülebilir ve potansiyel tehlike içeren alanların yakınında bulunur. Hasarlı veya eksik etiketleri değiştirin.



134-7583

decal134-7583

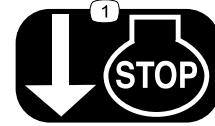
1. Bıçak derinliği (mm), toprağın altında
2. Bıçak derinliği (mm), toprağın üstünde
3. Toprak seviyesinde çatal dişi derinliği
4. Toprağın üstünde çatal dişi derinliği (mm)



134-5698

decal134-5698

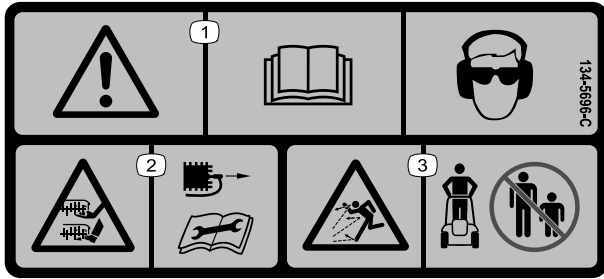
1. Taşıma konumu – etkin
2. Taşıma konumu – devre dışı



134-6097

decal134-6097

1. Manivelayı bırakarak motoru kapatın.



134-5696

decal134-5696

1. Uyarı – *Kullanma Kılavuzunu* okuyun; göz ve kulak koruyucu takın.
2. El veya ayakların kesilmesi veya kopması tehlikesi, bıçak – bakım yapmadan önce buji kablosunu ayırın ve *Kullanma Kılavuzunu* okuyun.
3. Fırlatılan cisim tehlikesi – çevredekileri makineden uzak tutun.

Kurulum

Önemli: Motoru saran koruyucu plastik levhayı ve makinedeki diğer plastikleri veya sargıları çıkarıp atın.

1

Kolun Montajı

Bu prosedür için gerekli parçalar:

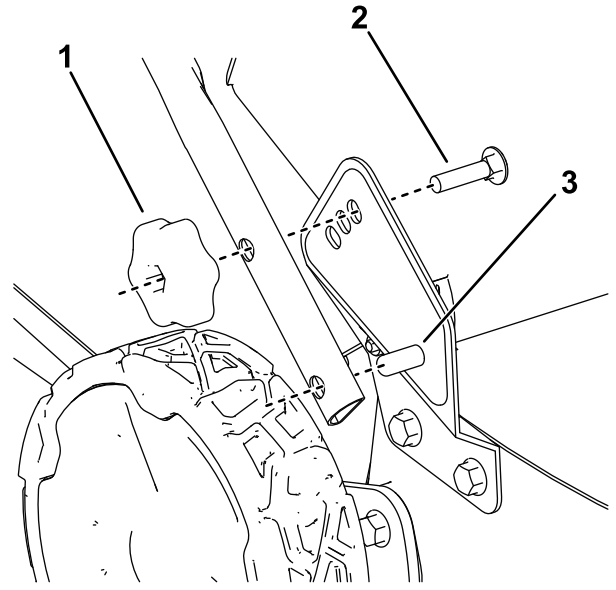
2	Taşıyıcı civata
4	Kilit düğmesi
2	Kavisli rondela
2	Kavisli başlı civata

Prosedür

⚠ UYARI

Kolun hatalı monte edilmesi veya açılması kabloları hasar verebilir, bu da emniyetsiz çalışmaya neden olabilir.

- Kolu açarken kabloları zarar vermeyin.
 - Bir kablo hasar görürse Yetkili Servisle irtibata geçin.
1. Alt kolu alt kol braketinin üzerindeki direğin üstüne takın ve alt kolu istediğiniz kol yüksekliğine ayarlayın (Şekil 3).
 2. Alt kolun her iki tarafını da, bir taşıyıcı civata ve bir kilitleme düğmesi kullanarak makineye sabitleyin. Alt gidon düğmelerini sıkın.



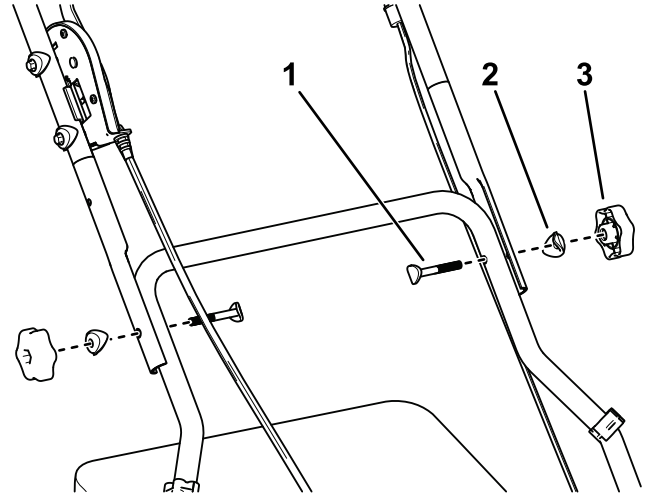
g340201

Şekil 3

En yüksek kol yüksekliğine takılmış olarak gösterilmiştir

1. Kilit düğmesi
2. Taşıyıcı civata
3. Alt kol braketinin üstündeki direk

3. Üst kolun her iki tarafını, kavisli bir rondela, kavisli başlı civata ve bir kilitleme düğmesi kullanarak alt kola takın (Şekil 4).



g340202

Şekil 4

1. Kavisli başlı civata
2. Kavisli rondela
3. Kilit düğmesi

4. Üst koldan gelen kabloları, kablo kelepçelerini kullanarak alt kola sabitleyin.

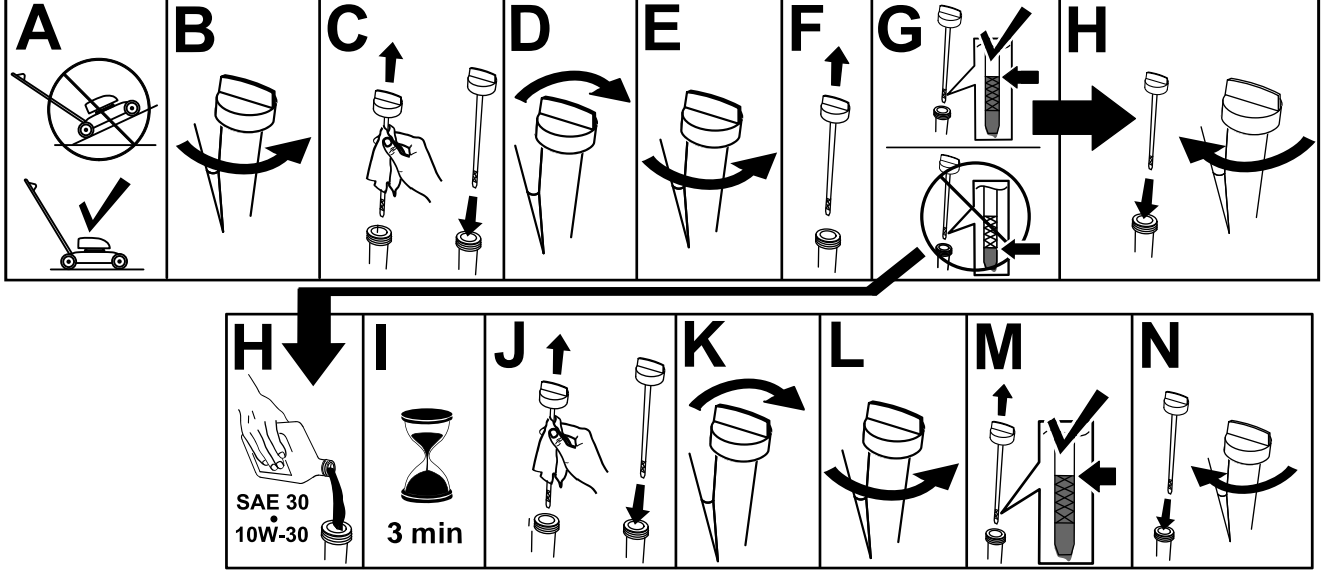
2

Motora Yağ Eklenmesi

Hiçbir Parça Gerekmiyor

Prosedür

Önemli: Motordaki yağ seviyesi çok düşük veya çok yüksekken motoru çalıştırmanız durumunda motora zarar verebilirsiniz.



Şekil 5

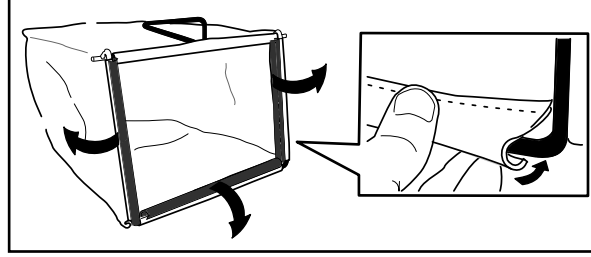
g222533

3

Çim Torbasının Monte Edilmesi

Hiçbir Parça Gerekmiyor

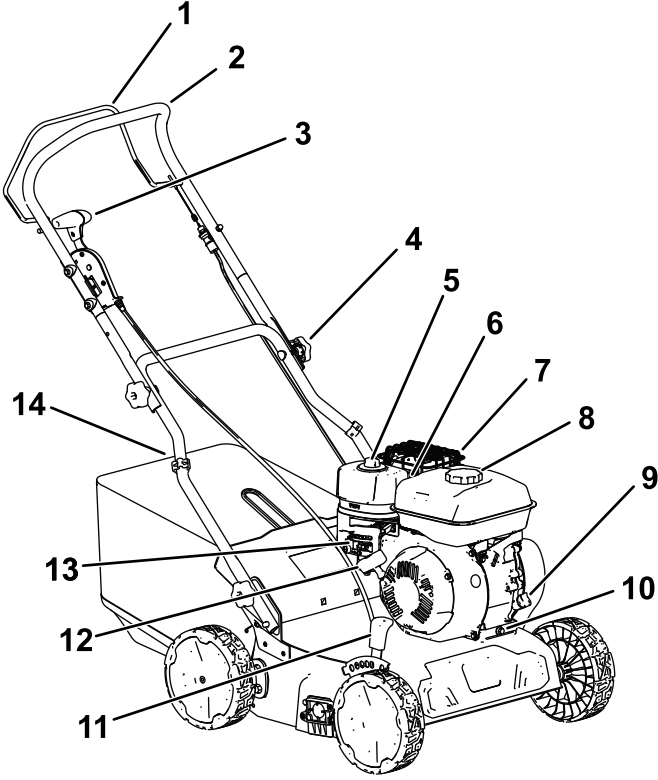
Prosedür



Şekil 6

g230447

Ürüne genel bakış



Şekil 7

g340200

- | | |
|---------------------------|-------------------------------|
| 1. Bıçak kontrol çubuğu | 8. Yakıt deposu kapağı |
| 2. Üst kol | 9. Yağ doldurma/seviye çubuğu |
| 3. Taşıma manivelası | 10. Yağ boşaltma tapası |
| 4. Kol kilitleme düğmesi | 11. Kesme derinliği kolu |
| 5. Hava filtresi | 12. Geri tepmeli marş kolu |
| 6. Buji(gösterilmemiştir) | 13. Motor kumandaları |
| 7. Egzoz kalkanı | 14. Çim torbası |

Özellikler

Model	54610
Ağırlık	38 kg
Uzunluk	122 cm
Genişlik	61 cm
Yükseklik	107 cm
Kesim Genişliği	40 cm
Kesme Derinliği (6 konum)	Zemin yüzeyinden 10 mm yukarı ila 15 mm aşağı arası

Ek Parçalar/Aksesuarlar

Makine işlevlerini artırmak amacıyla makineyle birlikte kullanılabilecek çok sayıda Toro onaylı ek parça ve aksesuar vardır. Onaylanmış tüm ek parça ve aksesuarların bir listesi için Yetkili Toro Bayinize veya distribütörünüze ulaşın ya da www.Toro.com adresine gidin.

Makinenin optimum performans sergilemesi ve güvenlik sertifikasyonuna sürekli uymasını sağlamak için sadece orijinal Toro yedek parçalarını ve aksesuarlarını kullanın. Başka üreticilere ait yedek parçalar ve aksesuarlar tehlikeli olabilir ve bu tür kullanımlar ürün garantisini geçersiz kılabilir.

Çalıştırma

Not: Normal çalıştırma konumundan makinenin sol ve sağ tarafını belirleyin.

Çalışmadan Önce

Çalıştırma Öncesi Güvenlik

Genel Güvenlik

- Makinede ayar, bakım veya temizlik yapmadan ya da makineyi depoya kaldırmadan önce mutlaka makineyi kapatın, kontak anahtarını (varsa) çıkarın, tüm hareketli parçaların durmasını ve makinenin soğumasını bekleyin.
- Ekipmanı güvenli şekilde çalıştırmayı, operatör kontrollerini ve güvenlik işaretlerini öğrenin.
- Deflektörler ve/veya çim yakalayıcı gibi tüm koruyucuların ve emniyet tertibatlarının yerinde ve düzgün çalışır durumda olduğundan emin olun.
- Bıçakların ve silindir grubu parçalarının aşınmadığından veya hasar görmediğinden emin olmak için makineyi düzenli olarak kontrol edin.
- Makineyi kullanacağınız alanı inceleyin ve fıskiye başlıkları, sulama boruları, sıkı gömülmüş elektrik kabloları gibi makinenin çalışmasını engelleyebilecek veya makine tarafından koparılıp fırlatılabilecek tüm nesnelere gidin.
- Hareketli bıçaklarla temas etmek ağır yaralanmaya yol açar. Parmaklarınızı muhafazanın altına koymayın.

Yakıt Güvenliği

- Yakıt son derece yanıcı ve son derece de patlayıcıdır. Yakıttan kaynaklanan bir ateş veya patlama sizi ve başkalarını yakabilir ve maddi zarara yol açabilir.
 - Yakıt ateşlenirken statik yük oluşumunu önlemek için, kabı ve/veya makineyi dolum öncesi bir aracın içine veya cismin üstüne değil, doğrudan yere koyun.
 - Yakıt deposunu dış mekanda, açık havada, motor soğukken doldurun. Yakıt dökülürse silin.
 - Yakıtı sigara içerken veya bir açık alev veya kıvılcım yakınında taşımayın.
 - Motor çalışır durumdayken ya da sıcakken yakıt kapağını çıkarmayın ya da depoya yakıt eklemeyin.

- Yakıtı dökmeniz durumunda kesinlikle motoru çalıştırmaya kalkışmayın. Yakıt buharı tamamen dağılına kadar herhangi bir ateşleme kaynağı oluşturmaktan kaçının.
- Yakıtı onaylanmış bir kapta ve çocukların erişemeyeceği bir yerde saklayın.
- Yakıt, yutulması halinde zararlı veya öldürücüdür. Buharlara uzun süre maruz kalmak ciddi yaralanma ve hastalıklara neden olabilir.
 - Buharları uzun süre solumaktan kaçının.
 - Ellerinizi ve yüzünüzü nozuldan ve yakıt deposu açıklığından uzak tutun.
 - Yakıtı gözlerinizden ve cildinizden uzak tutun.

Yakıt Tankını Doldurma

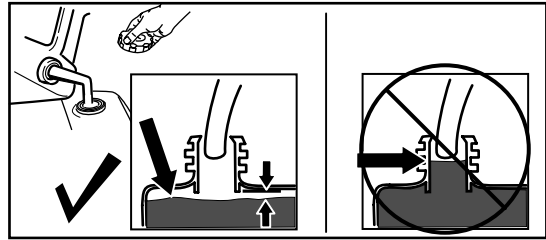
Tip	Kurşunsuz benzin
Minimum oktan derecesi	87 (ABD) veya 91 (seçilebilir oktan ABD dışı)
Etanol	Hacmen maksimum %10
Metanol	Hiçbiri
MTBE (metil tersiyer bütül eter)	Hacmen %15'ten az
Yağ	Yakıtı eklemeyin.

Sadece güvenilir bir satıcıdan alınmış temiz ve yeni (en fazla 30 günlük) yakıt kullanın.

Önemli: Marş sorunlarını azaltmak için, temiz yakıtın içine, yakıt stabilizatörü/koşullandırıcı üreticisinin belirttiği gibi yakıt stabilizatörü/koşullandırıcı ekleyin.

1. Yakıt deposu kapağının çevresini temizleyin ve deponun kapağını çıkarın.

Not: Yakıt deposunu, yakıt deposu boynunun dibinden daha yukarıya kadar doldurmayın (Şekil 4).



Şekil 8

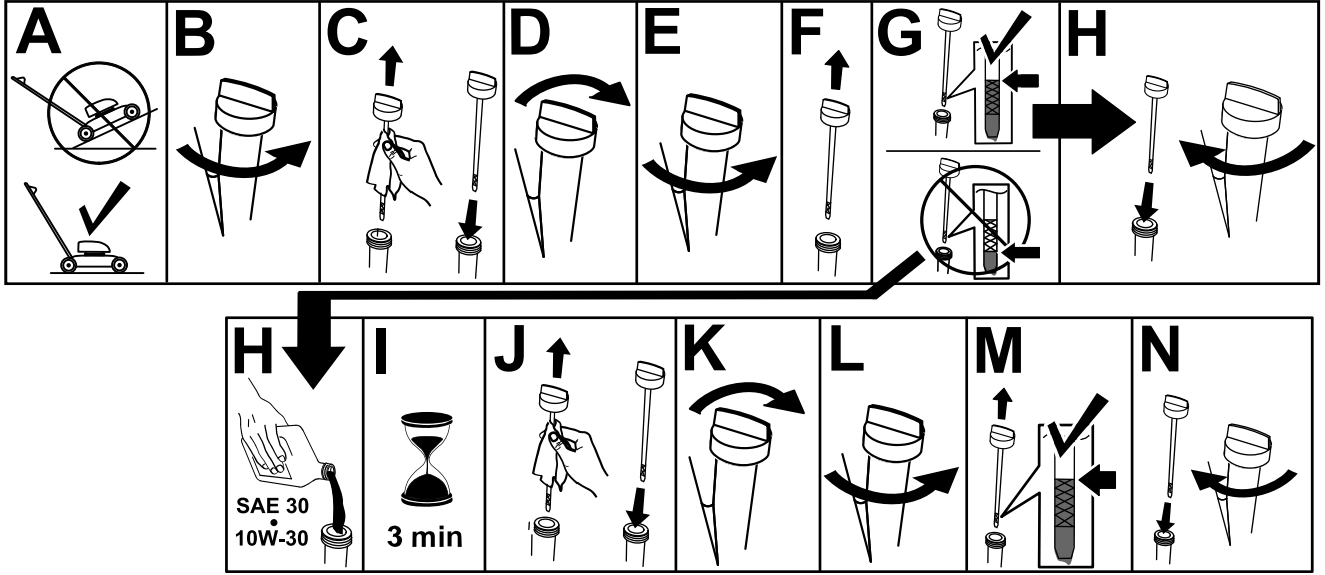
g230458

2. Yakıt deposu kapağını takın ve elle iyice sıkın.

Motor Yağı Seviyesi Kontrolü

Servis Aralığı: Her kullanımdan önce veya günlük

Önemli: Karterdeki yağ seviyesi çok düşük veya çok yüksekken motoru çalıştırmazınız durumunda motora zarar verebilirsiniz.



Şekil 9

g222533

Tutacak Yüksekliğinin Ayarlanması

Kolu, rahat edeceğiniz bir konuma indirebilir veya kaldırabilirsiniz.

Kilit düğmelerini ve taşıyıcı civataları alt koldan çıkarın, kolu 3 konumdan birine getirin ve kilitleme düğmesi ile taşıyıcı civataları yeni konuma takın (Şekil 3).

Maksimum Kesme Derinliđinin Ayarlanması

⚠ TEHLİKE

Kesme derinliđi kollarını ayarlarken elleriniz hareketli bir bıçađa temas edebilir ve ađır şekilde yaralanabilirsiniz.

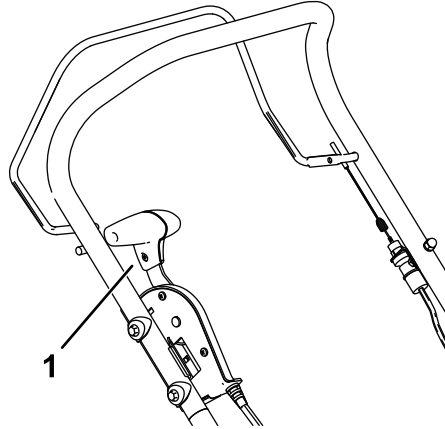
- Kesme derinliđini ayarlamadan önce motoru kapatın, kontak anahtarını (varsa) çıkarın ve bütün hareketli parçaların durmasını bekleyin.
- Kesme derinliđini ayarlarken parmaklarınızı muhafazanın altına sokmayın.

⚠ DİKKAT

Motor çalışıyorsa kıvılcım tutucu sıcak olacaktır ve sizi yakabilir.

Sıcak kıvılcım tutucudan uzak durun.

1. Motoru kapatın ve tüm hareketli parçaların durmasını bekleyin.
2. Taşıma kolunu kendinize dođru sonuna kadar çekerek taşıma konumuna getirin ([Şekil 10](#)).



Şekil 10

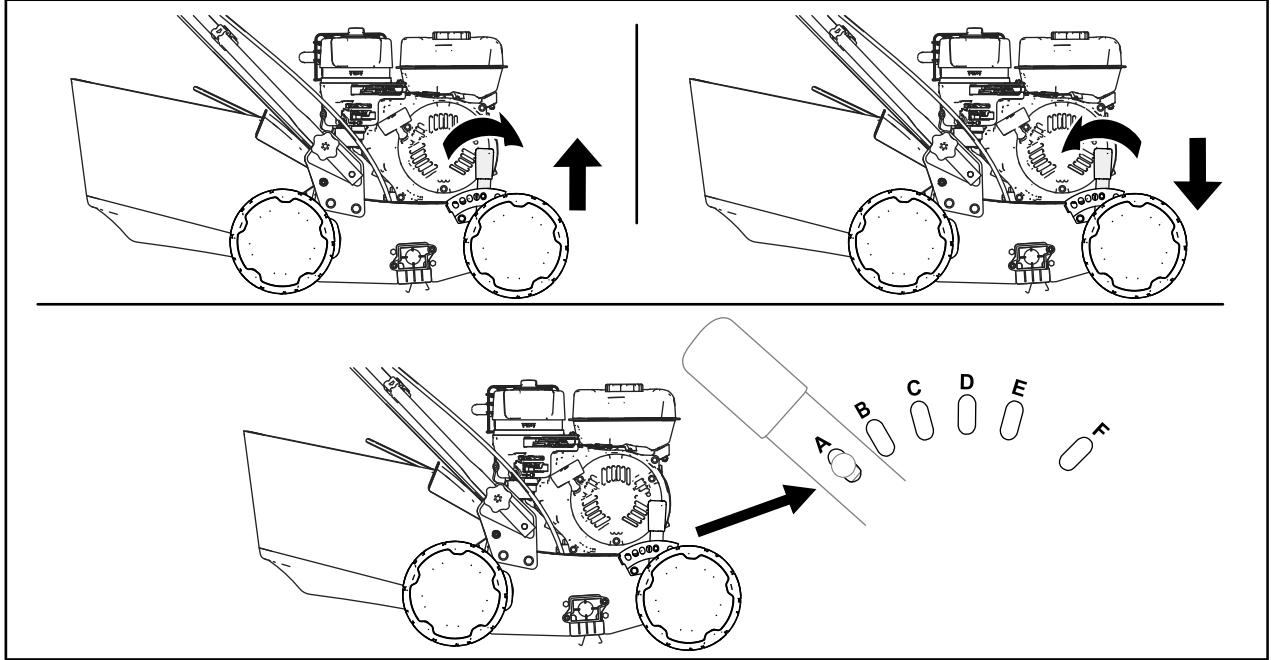
g340366

1. Taşıma kolu taşıma konumunda

3. Maksimum kesme derinliđini ayarlamak için, kesme derinliđi kolunu makineye dođru itip farklı bir yuvaya geçirerek kesme derinliđi kolunun konumunu ayarlayın ([Şekil 11](#)).
 - Maksimum kesme derinliđini artırmak için, kesme derinliđi kolunu ileri itin.
 - Maksimum kesme derinliđini azaltmak için, kesme derinliđi kolunu geri çekin.
 - Kesme derinliđi, taktığınız mil grubuna göre deđişir; [Şekil 11](#) ve aşıđıdaki tabloya bakın.

Not: Makineyi taşıırken, kesme derinliği kolunu sonuna kadar ileri itin.

Ayar	Yay Mili Grubu	Bıçak Mili Grubu
A	2 mm (Toprak seviyesinde)	-15 mm
B	5 mm	-12 mm
C	8 mm	-9 mm
D	12 mm	-5 mm
E	17 mm	0 mm (Toprak seviyesinde)
F	27 mm	10 mm



Şekil 11

g376507

Çalıştırma İpuçları

- Bıçak veya çatal dişi bileşenlerinin hızla aşınmaması ve bileşenin hizmet ömrünün kısaltılmaması için doğru mil grubu ayarının seçilmesi gerekir.
 - Ağır veya bakımsız saman ve yosunların bulunduğu çimlerde çelik bıçak mili grubu kullanılmalıdır.
 - Düzenli olarak havalandırılan ve az miktarda saman ve yosun bulunan çimlerde yaylı çatal dişi grubu kullanılmalıdır.
- Çim havalandırma makinesine binen yükü azaltmak için, çimi en düşük kesme yüksekliğinde keserek başlayın.
- Çim havalandırma makinesinde, eşit ve tutarlı miktarda malzeme/saman ortaya çıkaran bir kesme yüksekliği seçin.

Önemli: Çatal dişi bıçakları, toprak yüzeyine sadece dokunacak şekilde ayarlanmalıdır. Bıçaklar toprağa aşırı nüfuz ederse makineye aşırı yük biner ve makinenin hizmet ömrü kısalır.

- Ağır veya bakımsız çimlerde, makineye binen yükü azaltmak ve makinenin hizmet ömrünü uzatmak için çim havalandırma makinesini daha büyük bir kesme yüksekliğiyle kullanmaya başlayın.
- Her geçişin sonunda, yüzey aşınmasını azaltmak için çatal dişlerini yerden yukarı kaldırın.
- Birinci geçişe diyagonal bir açıyla (yaklaşık 30°) ikinci bir geçiş yapılmalıdır.
- Varsa kalan birikintileri gidermek için çim biçin.

Çalışma Sırasında

Çalıştırma Sırasında Güvenlik

Genel Güvenlik

- Göz koruyucusu, uzun pantolon, kaymaz, dayanıklı ayakkabılar ve kulak tıkacı dahil olmak üzere uygun giysiler giyin. Uzun saçlarınızı arkada toplayın ve bol kıyafetler giymeyin veya sarkan takılar takmayın.
- Makineyi çalıştırırken dikkatinizi tam olarak bu işe verin. Dikkatinizi dağıtacak aktivitelerden kaçının, aksi halde yaralanma veya hasar riski söz konusu olabilir.
- Hasta, yorgun veya alkol / uyuşturucu etkisi altındayken makineyi çalıştırmayın.
- Bıçak keskindir; bıçağa temas etmek ciddi bedensel yaralanmalara neden olabilir. Operatör konumunu terk etmeden önce motoru kapatın, kontak anahtarını (varsa) çıkarın ve bütün hareketli parçaların durmasını bekleyin.
- Çevredeki kişilerin çalışma alanına girmelerine izin vermeyin. Küçük çocukları çalışma alanından uzakta ve makineyi kullanmayan sorumlu bir yetişkinin gözetimi altında tutun. Biri sahaya girerse makineyi durdurun.
- Makineyi geriye doğru hareket ettirmeden önce daima aşağı ve geri bakın.
- Makineyi yalnızca iyi görüş koşullarında ve uygun hava şartları altında çalıştırın. Yıldırım düşme riski olan zamanlarda makineyi çalıştırmayın.
- Islak çim ve yapraklar, kayarak bıçaklara temas etmenize neden olarak ciddi yaralanmaya yol açabilir. Makineyi ıslak koşullarda çalıştırmaktan kaçının.
- Görünmeyen köşelere, çalılara, ağaçlara veya görüşünüzü engelleyebilecek diğer cisimlere yaklaşırken son derece dikkatli olun.
- Makineyi, arka deflektörü indirmeden veya çim torbasını takmadan çalıştırmayın. Çakıllı yüzeylerden geçerken bıçakları durdurun.
- Delikler, palet izleri, tümsekler, taşlar veya diğer gizli cisimlere dikkat edin. Düzgün olmayan zemin, dengeyi kaybetmenize veya ayağınızın kaymasına neden olabilir.
- Makine bir cisme vurur veya titremeye başlarsa, derhal motoru kapatın, kontak anahtarını çıkarın (varsa) tüm hareketli parçaların durmasını bekleyin ve makinede hasar kontrolü yapmadan önce buji telini sökün. Çalışmaya devam etmeden önce gerekli tüm onarımları yapın.

- Çalışma konumundan ayrılmadan önce, motoru kapatın, kontak anahtarını çıkarın (varsa) ve tüm hareketli parçaların durmasını bekleyin.
- Motor çalışıyorsa sıcak olacaktır ve sizi ciddi şekilde yakabilir. Sıcak motordan uzak durun.
- Motoru sadece iyi havalandırılmış alanlarda çalıştırın. Egzoz gazları, kokusuz ve öldürücü bir zehir olan karbon monoksit içerir.
- Çim yakalayıcı bileşenlerini ve boşaltma kanalını aşınma ve bozulmaya karşı sık sık kontrol edin, gerekiyorsa bunları orijinal Toro parçalarla değiştirin.

Eğimli Yüzeylerde Güvenlik

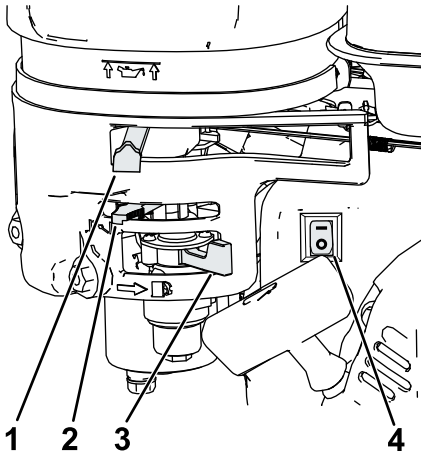
- Makineyi eğimlerde yanlamasına kullanın, asla yukarı veya aşağı gitmeyin. Yokuşların üzerinde yön değiştirirken çok dikkatli olun.
- Makineyi aşırı dik yokuşlarda kullanmayın. Adımlara dikkat edilmemesi bir kayma ve düşme kazasına yol açabilir.
- Düşük banketler, hendekler veya yapay setlerin yakınında çalışırken dikkatli olun.

Motorun Çalıştırılması

1. Motor Çalıştırma/Durdurma anahtarını yukarı iterek AÇIK konumuna getirin.
2. Yakıt vanası kolunu AÇIK konumuna getirin.
3. Jigle kolunu AÇIK konumuna getirin.

Not: Ilık veya sıcak bir motoru çalıştırmak için jigleyi kullanmanız gerekmez.

4. Gaz kolunu HIZLI konumuna getirin.



Şekil 12

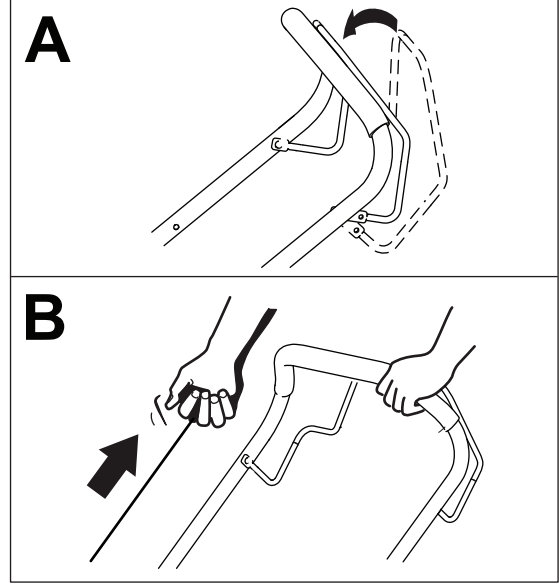
g356293

1. Gaz kolu HIZLI konumunda
2. Jigle kolu AÇIK konumunda
3. Yakıt vanası kolu AÇIK konumunda
4. Çalıştırma/Durdurma anahtarı AÇIK konumunda

5. Taşıma kolunu kendinize doğru sonuna kadar çekerek taşıma konumuna getirin (Şekil 10).
6. Bıçak kontrol çubuğunu kola karşı tutun (Şekil 13 şeklindeki A).
7. Motordan, geri tepmeli marş kolunu çekin (Şekil 13 şeklindeki B).

Not: Geri tepmeli marş kolunu çekeceğiniz zaman, önce bir direnç hissedene kadar hafifçe çekin, ardından da sertçe çekin. İpin kola yavaşça geri dönmesini sağlayın.

Not: Eğer birçok deneme sonrası makine çalışmazsa, bir Yetkili Servis Satıcısıyla irtibata geçin.



Şekil 13

g348516

8. Motor çalıştıktan sonra, jigle kolunu kademeli olarak tekrar KAPALI konumuna getirin. Motor boğulur veya zor çalışırsa, jigle kolunu tekrar AÇIK konumuna getirip motorun ısınmasını bekleyin, ardından da KAPALI konumuna getirin.

Motorun Kapatılması

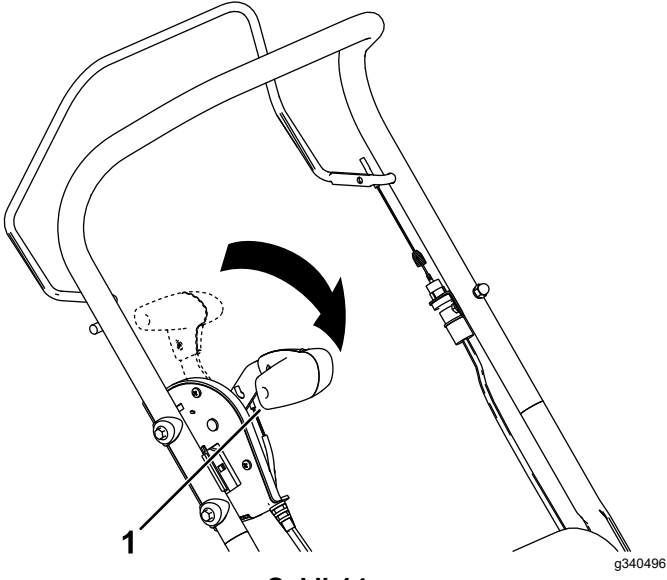
Motoru kapatmak için, bıçak kontrol çubuğunu bırakın ve taşıma kolunu kendinize doğru sonuna kadar çekerek taşıma konumuna getirin (Şekil 10).

Çim Havalandırma Makinesinin Etkinleştirilmesi

Çim havalandırma makinesinin motoru çalıştırılınca silindir dönmeye başlar.

Taşıma kolunu yavaşça ileri doğru sonuna kadar iterek silindiri yere indirin (Şekil 14).

Not: Bıçak silindiri milini taktıysanız ve çim havalandırma makinesi toprakta istediğiniz derinliğe ulaşmıyorsa maksimum kesme derinliğini ayarlayın; bkz. [Maksimum Kesme Derinliğinin Ayarlanması](#) (sayfa 10).



Şekil 14

1. Taşıma kolu ÇALIŞMA konumunda

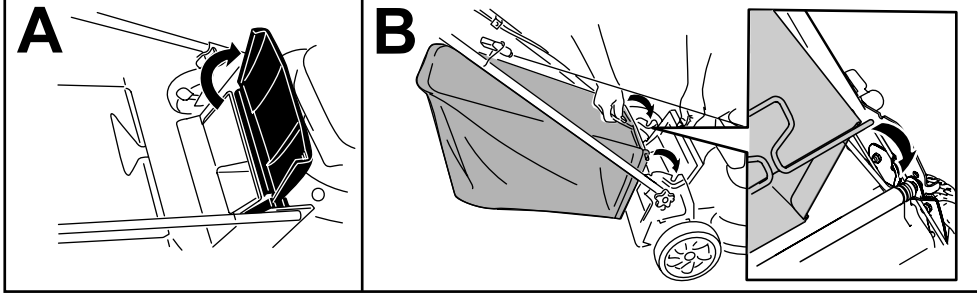
Çim havalandırma işlerini tamamladıktan sonra taşıma kolunu kendinize doğru sonuna kadar çekerek Taşıma konumuna getirin ve bıçak kontrol çubuğunu bırakarak makinenin motorunu kapatın.

Biçilen Çim Kalıntılarının Torbaya Alınması

Not: Çim torbasını makinenin sağ tarafından takıp çıkarın.

Çim Torbasının Takılması

1. Arka deflektörü yukarı kaldırıp o konumda tutun ([Şekil 15](#) şeklindeki A).
2. Çim torbasının üzerindeki pimlerin koldaki oyukların içine oturduğundan emin olarak çim torbasını takın (B / [Şekil 15](#)).
3. Arka deflektörü aşağı indirin.



Şekil 15

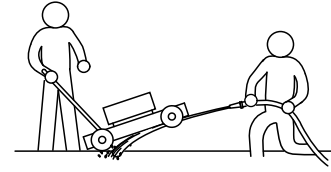
g233434

Çim Torbasının Çıkarılması

Torbayı çıkarmak için [Çim Torbasının Takılması \(sayfa 15\)](#) bölümündeki adımları tersine sırayla uygulayın.

Çalışmadan Sonra

Çalıştırma Sonrası Güvenlik



g345240

Şekil 16

Genel Güvenlik

- Makinede herhangi bir ayar, bakım veya temizlik işi yapmadan ya da makineyi depoya kaldırmadan önce mutlaka motoru kapatın, tüm hareketli parçaların durmasını ve makinenin soğumasını bekleyin ve buji telini bujiden sökün.
- Yangınları önlemek için makinedeki çim ve artıkları temizleyin. Dökülen yağ veya yakıtı temizleyin.
- Makineyi veya yakıt kabını asla bir su ısıtıcısı veya diğer cihazlarda bulunan tipte açık alev, kıvılcım veya tutuşturma alevlerinin bulunduğu yerlerde depolamayın.

7. Daha fazla kir çıkmamaya başlayınca makineyi indirin, su püskürtmeyi durdurun ve makineyi kuru bir yere taşıyın.
8. Buji telini bağlayın ve makinenin alt kısmını kurutmak için motoru birkaç dakika çalıştırın.

Taşıma Güvenliği

- Makineyi taşımaya başlamadan önce taşıma kolunu Taşıma konumuna getirin.
- Makineyi yüklerken veya indirirken dikkatli olun.
- Makineyi kaymaya karşı sabitleyin.

Makinenin Altının Temizlenmesi

Servis Aralığı: Her kullanımdan sonra

En iyi sonuçlar için, makineyi işiniz bittikten hemen sonra temizleyin.

1. Makinenin motorunu kapatın, hareketli parçaların durmasını ve makinenin soğumasını bekleyin.
2. Buji telini bujiden sökün; bkz. [Bakım için Hazırlık \(sayfa 17\)](#).
3. Makineyi en yüksek kesme derinliği ayarına yükseltin.
4. Makineyi yüzeyi kaplanmış düz bir yüzeye alın.
5. Kolu tutup makineyi yukarı kaldırarak kesme katının tabanına erişin ([Şekil 16](#)).
6. Kesme katının altına su püskürtün ([Şekil 16](#)).

Önemli: Motora su püskürtmeyin; su motora hasar verebilir veya yakıt sistemini kirletebilir.

Bakım

Önerilen Bakım Çizelgesi

Bakım Servisi Aralıkları	Bakım Prosedürü
İlk 5 saatten sonra	<ul style="list-style-type: none">Motorun yağını değiştirin.
Her kullanımdan önce veya günlük	<ul style="list-style-type: none">Motor yağı seviyesini kontrol edin, gerekiyorsa yağ ekleyin.Hava filtresini kontrol edip temizleyin, gerekiyorsa yenisiyle değiştirin.Kesme bıçaklarını kontrol edin.
Her kullanımdan sonra	<ul style="list-style-type: none">Havalandırma işlemi sırasında makinenin altında birikmiş olan kalıntıları ve kiri giderin.
Her 50 saatte	<ul style="list-style-type: none">Hava filtresinin temizleyin; tozlu çalışma koşullarında daha sık temizleyin.Motorun yağını değiştirin.
Her 200 saatte	<ul style="list-style-type: none">Hava filtresini değiştirin; tozlu çalışma koşullarında daha sık değiştirin.
Yıllık	<ul style="list-style-type: none">Hava filtresinin bakımını yapın; tozlu çalışma koşullarında daha sık bakım yapın.Motorun yağını değiştirin.Bıçakları inceleyin.
Yıllık veya depolamadan önce	<ul style="list-style-type: none">Yakıt deposunu onarımlardan önce ve yıllık depolamadan önce verilen talimatlara göre boşaltın.

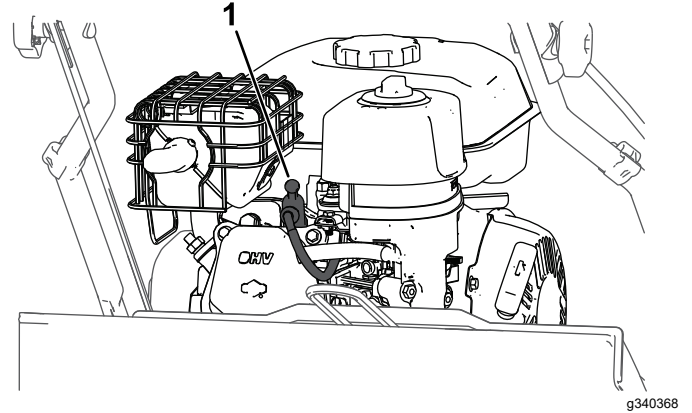
Önemli: Bakım prosedürlerini öğrenmek için motorun kullanıcı kılavuzuna bakın.

Bakım Güvenliği

- Makinede herhangi bir ayar, bakım veya temizlik işi yapmadan ya da makineyi depoya kaldırmadan önce mutlaka motoru kapatın, tüm hareketli parçaların durmasını ve makinenin soğumasını bekleyin ve buji telini bujiden sökün.
- Makineye bakım yaparken eldiven ve koruyucu gözlük takın.
- Bıçaklar keskindir; bıçaklara temas etmek ağır yaralanmalara neden olabilir. Bıçağın bakımını yaparken eldiven giyin. Bıçakları onarmayın veya üzerinde değişiklik yapmayın.
- Emniyet tertibatlarının ayarlarıyla asla oynamayın. Düzgün şekilde çalıştıklarını düzenli olarak kontrol edin.
- Makineyi yana yatırmak yakıt sızıntısına neden olabilir. Yakıt yanıcı ve patlayıcıdır; bedensel yaralanmaya yol açabilir. Motoru kuru çalıştırın veya yakıtı bir el pompasıyla boşaltın; yakıtı asla sifonla çekmeyin.
- Makinenin optimum performans sergilemesi için sadece orijinal Toro yedek parçalarını ve aksesuarlarını kullanın. Başka üreticilere ait yedek parçalar ve aksesuarlar tehlikeli olabilir ve bu tür kullanımlar ürün garantisini geçersiz kılabilir.

Bakım için Hazırlık

- Makinenin motorunu kapatın, hareketli parçaların durmasını ve makinenin soğumasını bekleyin.
- Bujiden buji telini ayırın (Şekil 17).



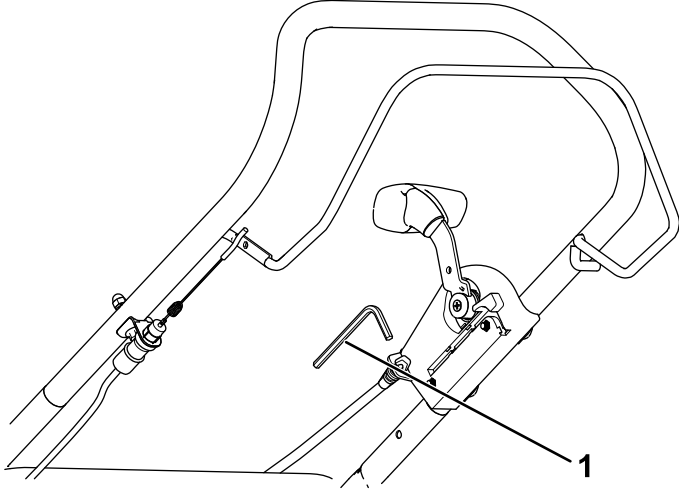
Şekil 17

- Buji teli
- Bakım prosedürlerini yerine getirdikten sonra buji telini bujiye bağlayın.

Mil Grubunun Deęiřtirilmesi

Çim havalandırma makinesi, tırmıklama işleri için kullanılan bir bıçak mili grubuyla ve havalandırma için kullanılan ayrı bir diřli mil grubuyla donatılmıřtır.

1. Makineyi bakıma hazırlayın; bkz. [Bakım için Hazırlık \(sayfa 17\)](#).
2. Altıgen lokma anahtarını taşıma kolu grubundan çıkarın ([Şekil 18](#)).



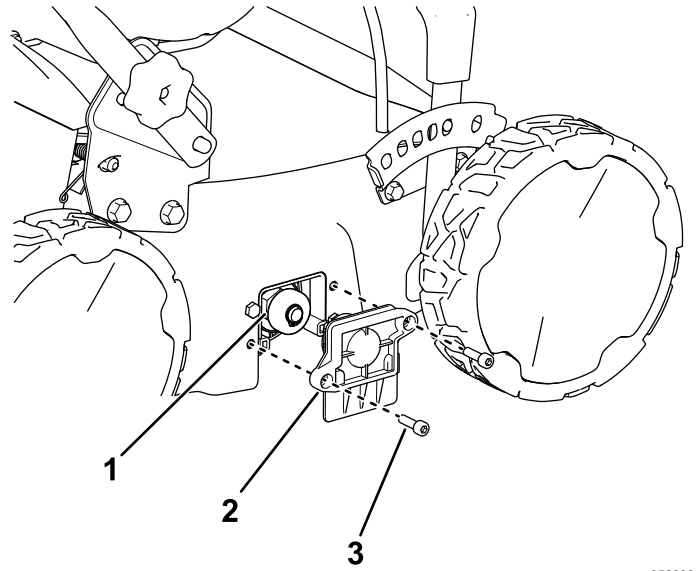
Şekil 18

g352899

1. Altıgen lokma anahtarı

3. Altıgen lokma anahtarını kullanarak, yatak muhafazası ile silindir milini sabitleyen 2 vidayı makinenin saę tarafından sökün ([Şekil 19](#)).

Not: Çıkardığınız tüm parçaları daha sonra tekrar takmak üzere saklayın.

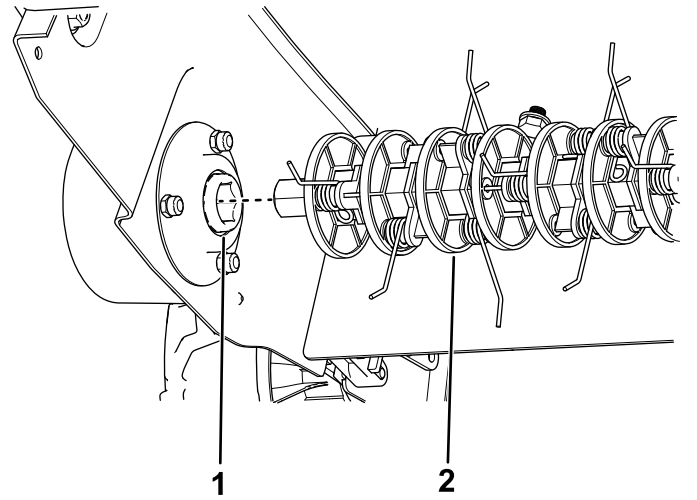


Şekil 19

g352898

1. Mil grubu
2. Yatak muhafazası
3. Altıgen başlı vida

4. Mil grubunun dięer ucunu kaydırarak düzenekten çıkarın ve istediğiniz mil grubuyla deęiřtirin ([Şekil 20](#)).



Şekil 20

g352900

1. Mil Düzeneęi
2. Mevcut silindir mili (yaylı çatal diř mili gösterilmiřtir)

5. **3.** adımda söktüğünüz 2 adet altıgen başlı vidayı kullanarak yatak muhafazasını yeni takılan mil grubunu sabitleyecek biçimde takın ve altıgen lokma anahtarını taşıma kolu grubunun içine koyun ([Şekil 19](#)).

Hava Filtresi Servis İşlemleri

Servis Aralığı: Her kullanımdan önce veya günlük—Hava filtresini kontrol edip temizleyin, gerekiyorsa yenisiyle değiştirin.

Her 50 saatte—Hava filtresinin temizleyin; tozlu çalışma koşullarında daha sık temizleyin.

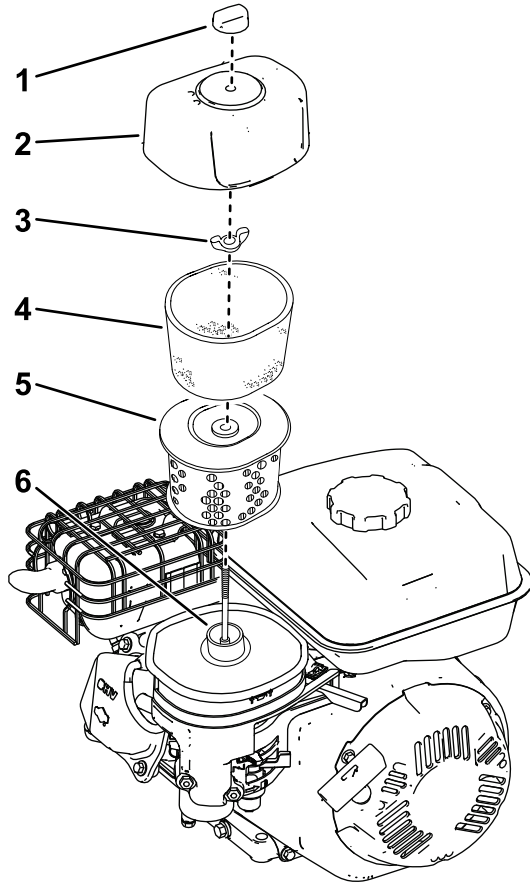
Yıllık—Hava filtresinin bakımını yapın; tozlu çalışma koşullarında daha sık bakım yapın.

Her 200 saatte—Hava filtresini değiştirin; tozlu çalışma koşullarında daha sık değiştirin.

Önemli: Hava filtresi grubu takılı değilken motoru çalıştırmayın, motor ağır hasar görebilir.

1. Bkz. [Bakım için Hazırlık \(sayfa 17\)](#).
2. Kapağı sabitleyen somunu sökün ([Şekil 21](#)).
3. Hava filtresi kapağını yerinden çıkarın ([Şekil 21](#)).

Önemli: Kapaktan tabana kir veya birikinti düşmediğinden emin olun.



Şekil 21

g340497

- | | |
|---------------------|------------------|
| 1. Kapak somunu | 4. Sünger eleman |
| 2. Kapak | 5. Kağıt eleman |
| 3. Sabitleme somunu | 6. Taban |

4. Tabandaki sünger ve kağıt elemanları çıkarın.
5. Sünger elemanı kağıt elemandan çıkarın.
6. Sünger ve kağıt elemanları kontrol edin, hasarlıysa veya aşırı kirliyse yenileriyle değiştirin.
 - Filtre hasar görmüş ya da yağ veya yakıtla ıslanmışsa, yenisiyle değiştirin.
 - Filtre kirliyse sert bir yüzeye birkaç kez vurarak veya filtrenin iç kısmından 207 kPa'dan (30 psi) düşük basınçlı hava üfleyip kiri dışarı atarak filtreyi temizleyin.

Not: Filtrenin dışından fırçalama yapmayın veya kirlere dışarıdan hava üflemeyin, aksi takdirde kir doğrudan filtrenin elyafına nüfuz eder.

7. Hava filtresi gövdesini ve kapağını nemli bir bezle silin. **Hava açıklığına kir gitmesini önleyin.**
8. Sünger elemanı, sabunlu ılık suyla veya alev almaz bir solventle temizleyin.

Not: Yangın veya patlama riski yaratabileceğinden, sünger elemanı temizlemek için yakıt kullanmayın.

9. Sünger elemanı iyice durulayıp kurulayın.
10. Sünger elemanı temiz motor yağına batırın, ardından da sıkarak fazla yağı giderin.

Not: Sünger elemanda kalan fazla yağ elemana hava akışını kısıtlar ve kağıt filtreye ulaşarak tıkanabilir.

11. Tabandaki ve kapaktaki kiri nemli bir bezle silerek giderin.

Önemli: Kapaktan tabana kir veya birikinti düşmediğinden emin olun.

12. Hava filtresi elemanlarını takın ve doğru yerleştirildiklerini teyit edin.
13. Kapağı takın ve sabitleme elemanını iyice sıkın.

Motorun Yağını Değiştirme

Servis Aralığı: İlk 5 saatten sonra

Her 50 saatte

Yıllık

Not: Yağı değiştirmeden önce ısıtmak için motoru birkaç dakika çalıştırın. Ilık yağ daha iyi akar ve daha fazla kontaminant taşır.

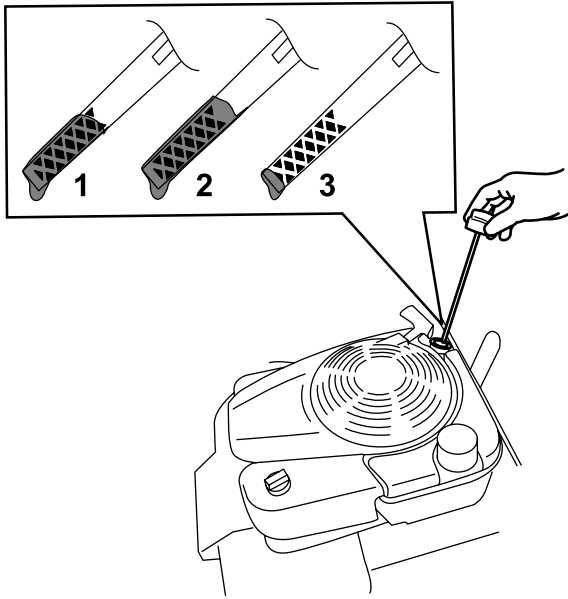
Motor Yağı Teknik Özellikleri

Motor Yağı Teknik Özellikleri (cont'd.)

Motor yağı kapasitesi	0,53 L*
Yağ viskozitesi	SAE 30 veya SAE 10W-30 temizleyici yağ
API servis sınıflandırması	SJ veya üzeri

* Yağı boşaltmanızdan sonra karterde bir miktar artık yağ kalır. Yağın tamamını kartere dökmeyin. Kartere, aşağıdaki adımları izleyerek yağ doldurun.

1. Makineyi düz bir yüzeye alın.
2. Bkz. [Bakım için Hazırlık \(sayfa 17\)](#).
3. Kapağı saat yönünün tersine döndürüp çekerek yağ çubuğunu çıkarın ([Şekil 22](#)).



Şekil 22

g193261

1. Dolu
2. Yüksek
3. Düşük

4. Makineyi öne doğru yatırın, yağ boşaltma tapasını çıkarın ve kullanılmış yağı yağ boşaltma tapası deliğinden boşaltın ([Şekil 7](#)).

Önemli: Yağı değiştirmek amacıyla makineyi yatırmadan önce, normal kullanım yoluyla yakıt deposunun tamamen boşalmasını sağlayın. Yakıtı boşaltmadan önce makineyi yatırmanız gerekirse el tipi bir yakıt pompası aracılığıyla yakıtı boşaltın.

⚠ UYARI

Makineyi yana yatırmak yakıt sızıntısına neden olabilir. Yakıt yanıcı ve patlayıcıdır, yaralanmaya yol açabilir.

Motoru kuru çalıştırın veya yakıtı bir el pompasıyla boşaltın; asla sifonla çekmeyin.

5. Kullanılmış yağı boşalttıktan sonra makineyi tekrar çalışma konumuna getirin ve yağ boşaltma tapasını takın.
6. Yağ doldurma borusundan, motor yağ kapasitesinin yaklaşık dörtte üçü kadar yağı dikkatlice dökün.
7. Yağın motorda yerleşmesi için 3 dakika kadar bekleyin.
8. Yağ çubuğunu temiz bir bezle silerek temizleyin.
9. Yağ çubuğunu yağ doldurma borusuna sokun, ardından çıkarın.
10. Yağ çubuğunun üzerinden yağ seviyesine bakın ([Şekil 22](#)).
 - Yağ çubuğundaki yağ seviyesi çok düşükse, yağ doldurma borusundan az miktarda yağ dökün, 3 dakika bekleyin ve yağ çubuğundaki yağ seviyesi doğru olana kadar 8 ile 10 arası adımları tekrarlayın.
 - Yağ çubuğundaki yağ seviyesi çok yüksekse, yağ çubuğu doğru seviyeyi gösterene kadar fazla yağı boşaltın.
11. Yağ çubuğunu yağ dolum borusuna güvenli bir şekilde takın.
12. Kullanılmış yağı düzgün şekilde geri dönüştürün.

Bıçakların Kontrol Edilmesi

Servis Aralığı: Her kullanımdan önce veya günlük Yıllık

Makineyi sert bir cisme çarparsa ya da bıçaklar hasar görür veya bükülürse bıçakları yenileriyle değiştirin. Sadece orijinal Toro yedek bıçaklarını kullanın.

⚠ UYARI

Bıçaklar ve çatal dişleri keskindir; bıçaklara veya çatal dişlerine temas etmek ağır yaralanmalara neden olabilir.

Mil grubuyla çalışırken dolgulu eldiven giyin.

⚠ UYARI

Aşınmış veya hasar görmüş bir bıçak kırılabilir, fırlayan bıçak parçaları size veya çevredekilere isabet edebilir ve ağır yaralanmaya yol açabilir.

- **Bıçağı aşınma veya hasara karşı düzenli olarak kontrol edin.**
- **Aşınmış veya hasar görmüş bir bıçağı yenisiyle değiştirin.**

Not: Bıçakların keskinliğini koruyun; keskin bıçaklar makinenin sorunsuz çalışmasına ve çimi fazla yıpratmadan veya parçalamadan kesmesine yardımcı olur.

1. Bkz. [Bakım için Hazırlık \(sayfa 17\)](#).
2. Üst kol yere temas edene kadar makineyi sol tarafına yatırın.

Önemli: Bıçakları kontrol etmek veya değiştirmek amacıyla makineyi yatırmadan önce normal kullanım yoluyla yakıt deposunun tamamen boşalmasını sağlayın. Yakıtı boşaltmadan önce makineyi yatırmanız gerekirse el tipi bir yakıt pompası aracılığıyla yakıtı boşaltın. Hava filtresine yakıt sızması için, makineyi sol tarafına yatırın (egzoz koruyucu aşağı, yağ filtresi yukarı gelecek biçimde).

3. Çim havalandırma makinesinin silindir milini inceleyerek değiştirilmesi gereken bükülmüş veya hasar görmüş bıçaklar olup olmadığına bakın; bıçakların değiştirilmesi gerekiyorsa Yetkili Toro Bayinize başvurun.
4. Mil grubunun uçlarının çevresine dolanmış olabilecek çim veya birikintileri giderin.

Depolama

Makineyi serin, temiz, kuru bir yerde saklayın.

Depo Emniyeti

Makinede herhangi bir ayar, bakım veya temizlik işi yapmadan ya da makineyi depoya kaldırmadan önce mutlaka motoru kapatın, tüm hareketli parçaların durmasını ve makinenin soğumasını bekleyin ve buji telini bujiden sökün.

Makinenin Depolama için Hazırlanması

1. Yılın son yakıt ikmali esnasında, yakıtı motor üreticisinin verdiği talimatlara göre yakıt stabilizatörü ekleyin.

Önemli: Yakıt deposunda kalan eski yakıt, motorun zor çalışmasına yol açabilir. Yakıtı yakıt stabilizatörü olmadan 30 günden fazla muhafaza etmeyin ve stabilizatör koyulmuş yakıtı stabilizatör üreticisinin tavsiye ettiği kadar uzun süre muhafaza etmeyin.

2. Kullanılmamış yakıtı gerektiği gibi bertaraf edin. Yerel yönetmeliklere göre geri dönüştürün veya otomobilinizde kullanın.
3. Yakıtı biten motor kapanana kadar makineyi çalıştırın.
4. Motoru tekrar çalıştırın ve kendi kendine durana kadar bekleyin. Motoru artık çalıştıramadığınız zaman, yeteri kadar kurumuş demektir.
5. Buji telini bujiden ayırın ve teli kalan buji çubuğuna (varsa) bağlayın.
6. Bujiyi sökün, 30 ml motor yağın buji deliğinden içeri dökün ve marş ipini yavaşça birçok defa çekerek yağın silindire dağılmasını sağlayın; bu işlem, kullanılmadığı dönemde silindirin paslanmasını önleyecektir.
7. Bujiyi gevşek bir şekilde takın.
8. Tüm somun, civata ve vidaları sıkın.

Makineyi Depodan Çıkarın

1. Tüm sabitleme elemanlarını kontrol edin ve sıkın.
2. Silindirdeki fazla yağı atmak için bujiyi yerinden çıkarın ve geri tepmeli marş kolunu çekerek motoru hızla döndürün.
3. Bujiyi yerine takın ve bir tork anahtarıyla 20 N·m değerinde sıkın.
4. Varsa, gereken bakım prosedürlerini yerine getirin; bkz. [Bakım \(sayfa 17\)](#).
5. Motor yağı seviyesini kontrol edin; bkz. [Motor Yağı Seviyesi Kontrolü \(sayfa 9\)](#).
6. Yakıt deposunu temiz yakıtla doldurun; bkz. [Yakıt Tankını Doldurma \(sayfa 8\)](#).
7. Teli bujiye bağlayın.

Sorun giderme

Sorun	Olası Neden	Düzeltilici Tedbir
Motor çalışmıyor.	<ol style="list-style-type: none">1. Motor yük altında.2. Yakıt deposu boş.3. Jigle açık.4. Gaz kolu, HIZLI konumunda değil.5. Buji teli gevşemiş veya ayrılmış.6. Buji gevşemiş.7. Buji açıklığı hatalı.8. Buji kirliliği veya hasarlı.	<ol style="list-style-type: none">1. Motoru çalıştırmadan önce, taşıma kolunun, çim havalandırma silindiri yere temas etmeyecek biçimde Taşıma konumunda olduğunu kontrol edin.2. Yakıt deposuna temiz yakıt doldurun.3. Soğuk bir motoru çalıştırırken jigleyi kapatın.4. Gaz kolunu HIZLI konumuna getirin.5. Buji telinin temiz olduğunu ve sıkı bağlandığını kontrol edin.6. Bujiyi, motorun kullanma kılavuzunda açıklandığı gibi sıkın.7. Elektrot açıklığını kontrol edin ve motorun kullanma kılavuzunda açıklandığı gibi düzeltin.8. Bujiyi temizleyin veya yenisiyle değiştirin.
Motor düzensiz çalışıyor.	<ol style="list-style-type: none">1. Jigle kapalı.2. Hava filtresi tıkanmış.3. Yakıtta su veya kirlenmeler var.4. Bujiler aşınmış veya elektrotların üzerinde kir birikmiş.	<ol style="list-style-type: none">1. Jigleyi açın.2. Hava filtresini temizleyin veya yenisiyle değiştirin.3. Yakıt deposunu boşaltın ve temiz yakıt doldurun.4. Elektrot açıklığını kontrol edin ve bujiyi temizleyin veya yenisiyle değiştirin.
Çim havalandırma makinesi zor itiliyor.	<ol style="list-style-type: none">1. Kesme derinliği çok fazla.2. Tekerlekler hasarlı.	<ol style="list-style-type: none">1. Maksimum kesme derinliğini azaltın ve deneme amaçlı birkaç geçiş yapın.2. Yetkili Servis Merkezine başvurun.
Boşaltma kanalı tıkanmış.	<ol style="list-style-type: none">1. Kesme derinliği çok fazla.2. Çim torbası tamamen dolmuş.3. Çim torbasına hava akışı yok.	<ol style="list-style-type: none">1. Maksimum kesme derinliğini azaltın ve deneme amaçlı birkaç geçiş yapın.2. Çim torbasını boşaltın.3. Çim torbasını boşaltın ve temizleyin.
Makine titriyor veya tuhaf sesler çıkıyor.	<ol style="list-style-type: none">1. Donanım gevşemiş.2. Makine hasarlı.	<ol style="list-style-type: none">1. Donanımın gevşeyip gevşemediğini kontrol edin, gerekiyorsa sıkın.2. Onarım için Yetkili Servis Merkezine başvurun.
Çim havalandırma işlerinde istenen sonuçlar alınamıyor.	<ol style="list-style-type: none">1. Maksimum kesme derinliği çok az.2. Kesme bıçakları aşınmış veya hasar görmüş.	<ol style="list-style-type: none">1. Maksimum kesme derinliğini artırın.2. Yetkili Servis Merkezine başvurarak bıçakların yenileriyle değiştirilmesini isteyin.

AEA ve Birleşik Krallık için Gizlilik Beyanı

Toro'nun Kişisel Bilgilerinizi Kullanması

Toro Company ("Toro") gizliliğinize saygı duyar. Ürünlerimizi satın aldığınızda, doğrudan sizden veya yerel Toro şirketiniz veya bayiniz aracılığıyla, sizin hakkınızda bazı kişisel bilgiler toplayabiliriz. Toro olarak bu bilgileri, garantinizi kayda almak, garanti talebinizi işleme koymak veya bir ürün geri çekme durumunda sizinle iletişim kurmak gibi sözleşme yükümlülüklerimizi yerine getirmek ve müşteri memnuniyetini ölçmek, ürünlerimizi geliştirmek veya ilginizi çekebilecek ürün bilgilerini sunmak gibi yasal ticari amaçlar için kullanırız. Toro, bu faaliyetlerin herhangi birine bağlı olarak, bilgilerinizi bağlı kuruluşlarımızla, satıcılarla veya diğer iş ortaklarıyla paylaşabilir. Ayrıca, yasaların gerektirdiği veya bir işletmenin satışı, satın alınması veya birleşme işlemleriyle bağlantılı olarak da kişisel bilgileri açıklayabiliriz. Kişisel bilgilerinizi hiçbir zaman pazarlama amacıyla başka bir şirkete satmayız.

Kişisel Bilgilerinizin Saklanması

Toro, kişisel bilgilerinizi yukarıdaki amaçlarla ve yasal gerekliliklere uygun olduğu sürece saklayacaktır. Geçerli saklama süreleri hakkında daha fazla bilgi için lütfen legal@toro.com adresine yazın.

Toro'nun Güvenlik Taahhüdü

Kişisel bilgileriniz ABD'de veya ikamet ettiğiniz ülkeden daha az sıkı veri koruma yasalarına sahip olabilecek başka bir ülkede işlenebilir. Bilgilerinizi ikamet ettiğiniz ülke dışında transfer ettiğimizde, bilgilerinizi korumak ve güvenli bir şekilde işlendiğinden emin olmak adına uygun önlemlerin alınmasını sağlamak için gerekli yasal adımları atacağız.

Erişim ve Düzeltme

Kişisel verilerinizi düzeltme veya gözden geçirme veya verilerinizin işlenmesini reddetme veya kısıtlama hakkınız olabilir. Bu haklarınızı kullanmak isterseniz lütfen legal@toro.com adresine yazın. Toro'nun bilgilerinizi nasıl işlediğiyle ilgili endişeleriniz olması durumunda bunları doğrudan bize aktarmanızı isteriz. Avrupa vatandaşlarının Veri Koruma Kurumuna şikayette bulunma hakkı olduğunu unutmayın.