



Opriver

Modelnr. 54610—Serienr. 321000001 og derover

Form No. 3442-843 Rev F

Betjeningsvejledning

Indledning

Denne opriver er beregnet til brug for boligejere. Den er primært udviklet til at løsne jorden og fjerne mos og ukrudt fra jorden på velholdte græsplæner på beboelsesejendomme. Brug af dette produkt til andre formål end det tiltænkte kan udsætte dig selv og omkringstående for fare.

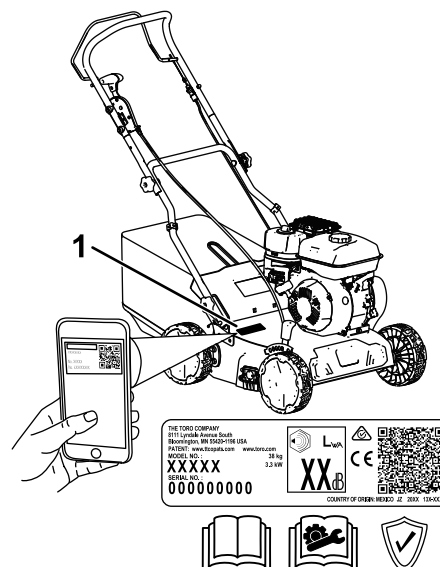
Læs denne vejledning omhyggeligt, så du kan lære at betjene og vedligeholde produktet korrekt samt undgå person- og produktskade. Det er dit ansvar at betjene produktet korrekt og sikkert.

Besøg www.Toro.com for at få flere oplysninger, herunder sikkerhedstip, undervisningsmaterialer, oplysninger om tilbehør, hjælp til at finde en forhandler eller for at registrere dit produkt.

Når du har brug for service, originale Toro-dele eller yderligere oplysninger, bedes du kontakte en autoriseret serviceforhandler eller Toros kundeservice samt have produktets model- og serienummer parat. **Figur 1** angiver, hvor model- og serienummeret er placeret på produktet. Skriv numrene, hvor der er gjort plads til dette.

Modelnr. _____
Serienr. _____

Vigtigt: Du kan scanne QR-koden på serienummermærkaten (hvis udstyret hermed) med din mobilenhed for at få adgang til garanti, reservedele og andre produktoplysninger.



Figur 1

g340199

1. Model- og serienummerets placering

Denne vejledning advarer dig om mulige farer og giver dig særlige sikkerhedsoplysninger ved hjælp af advarselssymbolet (**Figur 2**), der angiver en fare, som kan forårsage alvorlig personskade eller død, hvis du ikke følger de anbefalede forholdsregler.



Figur 2

Advarselssymbol

g000502

Denne betjeningsvejledning bruger to ord til at fremhæve oplysninger. **Vigtigt** henleder opmærksomheden på særlige mekaniske oplysninger, og **Bemærk** angiver generel information, som det er værd at lægge særligt mærke til.

Dette produkt overholder alle relevante EU-direktiver. Yderligere oplysninger fås på den separate produktspecifikke overensstemmelseserklæring.

Lav ikke om på og deaktiver ikke sikkerhedsanordninger på maskinen, og kontroller regelmæssigt, at de fungerer korrekt. Forsøg ikke at justere eller lave om på motorhastighedsstyringen, da dette kan føre til en usikker driftstilstand og medføre personskader.



Indhold


Indledning	1
Sikkerhed	2
Generelt om sikkerhed	2
Sikkerheds- og instruktionsmærkater	3
Opsætning	4
1 Samling af håndtaget	4
2 Påfyldning af olie i motoren	5
3 Montering af græsposen	6
Produktoversigt	7
Specifikationer	7
Redskaber/tilbehør	7
Betjening	8
Før betjening	8
Sikkerhedshensyn før drift	8
Påfyldning af brændstoftanken	8
Kontrol af motoroliestanden	9
Justering af håndtagets højde	9
Justering af den maksimale fræsedybde	10
Tips vedrørende betjening	12
Under betjening	12
Sikkerhed under drift	12
Start af motoren	13
Slukning af motoren	13
Indkobling af opriveren	13
Opsamling af afklippet græs	15
Efter betjening	16
Sikkerhed efter drift	16
Rengøring under maskinen	16
Vedligeholdelse	17
Skema over anbefalet vedligeholdelse	17
Sikkerhed ved vedligeholdelse	17
Klargøring til vedligeholdelsesarbejde	17
Udskiftning af akselsamlingen	18
Eftersyn af luftfilteret	19
Skift af motorolien	19
Besigtigelse af skæreknivene	20
Opbevaring	21
Sikkerhed i forbindelse med opbevaring	21
Klargøring af maskinen til opbevaring	21
Fjern maskinen fra opbevaringsstedet	22
Fejlfinding	23

Sikkerhed

Generelt om sikkerhed

Dette produkt kan afskære hænder og fødder samt udslynge genstande. Følg altid sikkerhedsanvisningerne for at undgå alvorlig personskade eller død.

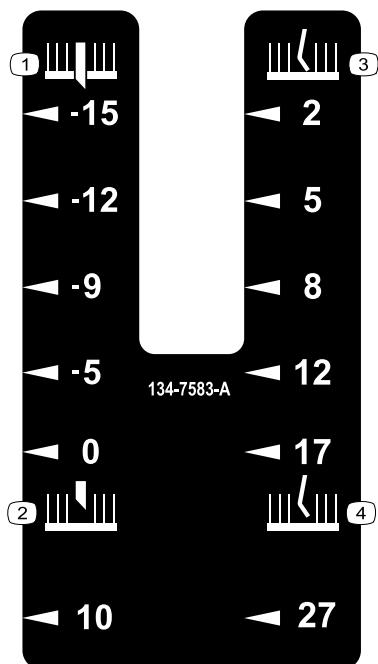
- Læs, forstå, og følg anvisninger og advarsler i denne *betjeningsvejledning* og på maskinen og redskaberne, inden du starter motoren.
- Sørg for, at hænder og fødder ikke kommer i nærheden af bevægelige dele eller ind under maskinen. Hold afstand til udblæsningsåbninger.
- Betjen ikke maskinen, uden at alle afskærmninger og øvrige sikkerhedsanordninger sidder og fungerer korrekt på maskinen.
- Hold omkringstående og børn væk fra arbejdsområdet. Lad aldrig børn betjene maskinen. Lad kun personer, som er ansvarlige, uddannede, fortrolige med anvisningerne og fysisk i stand til opgaven betjene maskinen.
- Stands maskinen, sluk motoren, tag tændingsnøglen ud (hvis udstyret hermed), og vent, til alle bevægelige dele er standset, før maskinen efterses, fyldes med brændstof eller renses for tilstopninger.

Forkert brug eller forkert vedligeholdelse af maskinen kan medføre personskade. Operatøren skal altid følge sikkerhedsanvisningerne og være opmærksom på advarselssymbolet , der betyder Forsigtig, Advarsel eller Fare – personlig sikkerhedsanvisning, for at nedsætte risikoen for personskade. Hvis disse forskrifter ikke følges, kan det medføre personskade eller død.

Sikkerheds- og instruktionsmærkater



Sikkerheds- og instruktionsmærkaterne kan nemt ses af operatøren, og er placeret tæt på potentielle risikoområder. Beskadigede eller bortkomne mærkater skal udskiftes.



134-7583

decal134-7583

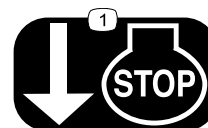
- | | |
|--|--------------------------------|
| 1. Skæreknivens dybde (mm), under jorden | 3. Tinedybde ved jordniveau |
| 2. Skæreknivens dybde (mm), over jorden | 4. Tinedybde (mm), over jorden |



134-5698

decal134-5698

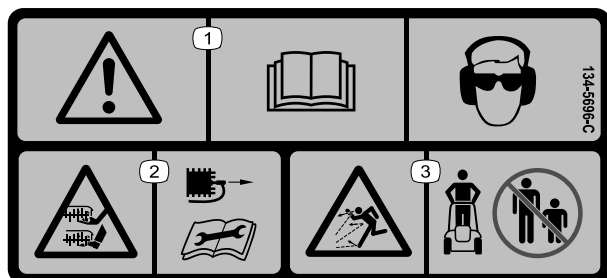
- | | |
|----------------------------------|---------------------------------|
| 1. Transportposition – indkoblet | 2. Transportposition – udkoblet |
|----------------------------------|---------------------------------|



134-6097

decal134-6097

1. Slip bøjlen for at slukke motoren.



134-5696

decal134-5696

- | | |
|--|--|
| 1. Advarsel – læs <i>betjeningsvejledningen</i> . Bær beskyttelsesbriller og høreværn. | 3. Fare for udslyngede genstande – hold omkringstående på afstand. |
| 2. Fare for skæring/amputation af hænder og fødder, skærekniv – kobl tændrørskablet fra, og læs <i>betjeningsvejledningen</i> , før der udføres vedligeholdelsesarbejde. | |

Opsætning

Vigtigt: Fjern og kasser det beskyttende plaststykke, der dækker motoren, og alt andet plastik eller emballage på maskinen.

1

Samling af håndtaget

Dele, der skal bruges til dette trin:

2	Bræddebolt
4	Låsegreb
2	Buet skive
2	Bolt med buet hoved

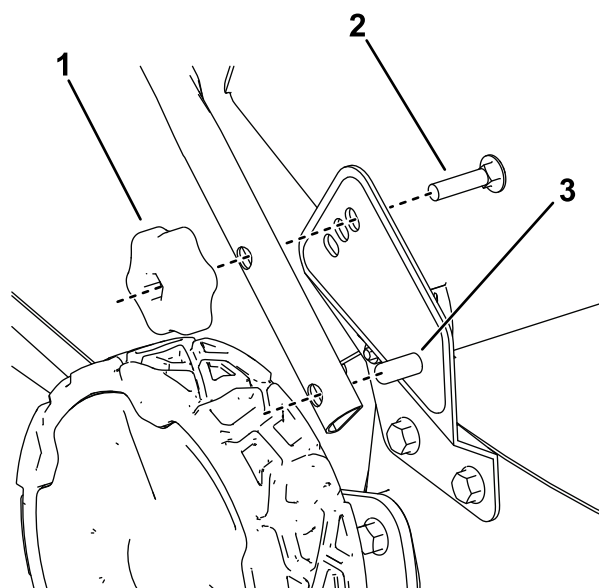
Fremgangsmåde

⚠ ADVARSEL

Hvis håndtaget ikke samles og udfoldes korrekt, kan kablerne blive beskadiget, hvilket gør, at det ikke er sikkert at betjene plæneklipperen.

- Pas på ikke at beskadige kablerne, når du folder håndtaget ud.
- Hvis et kabel bliver beskadiget, bedes du kontakte en autoriseret serviceforhandler.

1. Monter den nederste del af håndtaget på tappen på den nederste del af håndtagsbeslaget, og anbring den nederste del af håndtaget ved den ønskede håndtagshøjde (Figur 3).
2. Fastgør hver side af den nederste del af håndtaget på maskinen med en bræddebolt og et låsegreb. Tilspænd låsegrebene på de nederste dele af håndtaget.



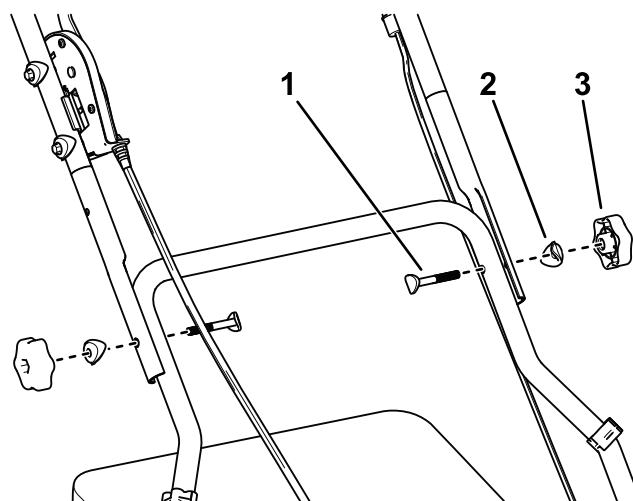
g340201

Figur 3

Montering ved højeste håndtagshøjde er vist

1. Låsegreb
2. Bræddebolt
3. Tap på den nederste del af håndtagsbeslaget

3. Monter hver side af den øverste del af håndtaget på den nederste del af håndtaget med en buet spændeskive, en bolt med buet hoved og et låsegreb (Figur 4).



g340202

Figur 4

1. Bolt med buet hoved
2. Buet spændeskive
3. Låsegreb

4. Fastgør de kabler, der strækker sig fra den øverste del af håndtaget til den nederste del af håndtaget, med kabelklemmerne.

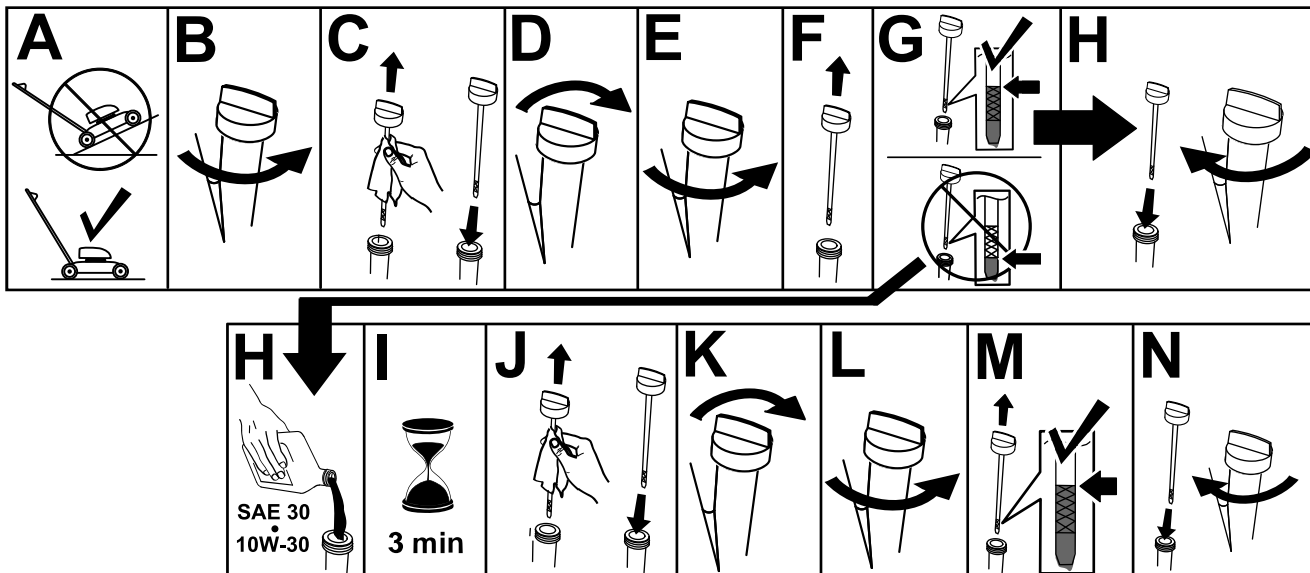
2

Påfyldning af olie i motoren

Kræver ingen dele

Fremgangsmåde

Vigtigt: Du risikerer at beskadige motoren, hvis du starter den, når oliestanden i motoren er for lav eller for høj.



Figur 5

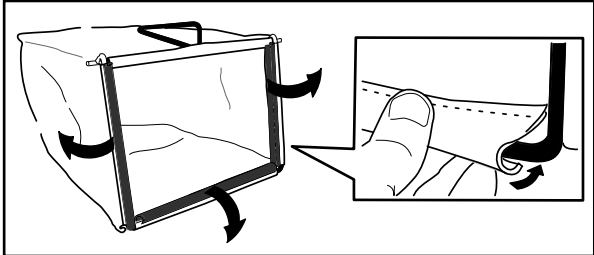
g222533

3

Montering af græsposen

Kræver ingen dele

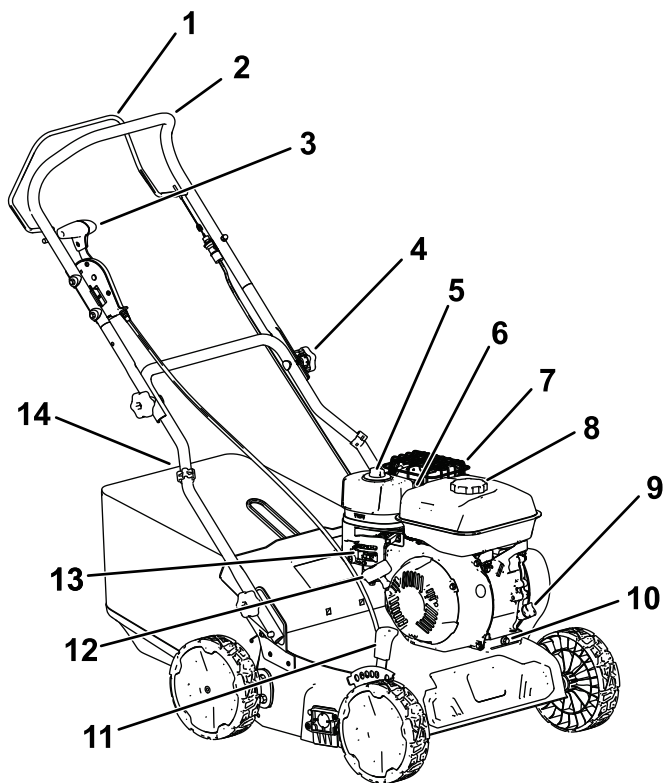
Fremgangsmåde



Figur 6

g230447

Produktoversigt



Figur 7

g340200

- | | |
|---------------------------------------|---------------------------------------|
| 1. Bøjle til skæreknivenes kraftudtag | 8. Brændstofdæksel |
| 2. Øverste håndtag | 9. Oliepåfyldning/målepind |
| 3. Transporthåndtag | 10. Olieaftapningsprop |
| 4. Håndtagets låsegreb | 11. Fræsedybdehåndtag |
| 5. Luftfilter | 12. Håndtag til tilbageslagsstarteren |
| 6. Tændrør (ikke vist) | 13. Motorens betjeningsanordninger |
| 7. Udstødningsværn | 14. Græspose |

Specifikationer

Model	54610
Vægt	38 kg
Længde	122 cm
Bredde	61 cm
Højde	107 cm
Klippebredde	40 cm
Fræsedybde (6 positioner)	10 mm over jorden til 15 mm under jorden

Redskaber/tilbehør

Der kan fås en række forskelligt Toro-godkendt redskaber og tilbehør til brug sammen med maskinen, som gør den bedre og mere alsidig. Kontakt en autoriseret serviceforhandler eller autoriseret Toro-forhandler, eller gå ind på www.Toro.com for at få en fortegnelse over alle godkendte redskaber og alt godkendt tilbehør.

Brug kun originale Toro-reservedele og tilbehør for at sikre optimal ydelse og sikre, at maskinen fortsat overholder sikkerhedscertificeringen. Reservedele og tilbehør, der er fremstillet af andre producenter, kan være farlige, og brug heraf kan gøre garantien ugyldig.

Betjening

Bemærk: Maskinens venstre og højre side er som set fra den normale betjeningsposition.

Før betjening

Sikkerhedshensyn før drift

Generelt om sikkerhed

- Sørg for altid at slukke maskinen, tage tændingsnøglen ud (hvis udstyret hermed), vente, til alle bevægelige dele er standset, og lade maskinen køle af, før du udfører justering, eftersyn eller rengøring af maskinen, samt inden den stilles til opbevaring.
- Bliv fortrolig med anvisningerne for sikker betjening af udstyret samt med betjeningsanordningerne og sikkerhedssymbolerne.
- Kontroller, at alle afskærmninger og sikkerhedsanordninger, som f.eks. deflektorer og/eller græsfang, er på plads og fungerer korrekt.
- Efterse altid maskinen for at sikre, at skæreknivene og rullens dele ikke er slidte eller beskadigede.
- Efterse området, hvor maskinen skal bruges, og fjern alle objekter, som kan forstyrre betjeningen af maskinen, eller som maskinen kan risikere at udslynge, herunder genstande under jorden som f.eks. sprinklerhoveder, vandingsrør, elektriske ledninger, der er placeret overfladisk, osv.
- Kontakt med de roterende skæreknive medfører alvorlig personskade. Sæt ikke hænderne ind under plæneklipperhuset.

Brændstofsikkerhed

- Brændstof er meget brandfarligt og yderst eksplosivt. En brand eller eksplosion forårsaget af brændstof kan give dig eller andre forbrændinger samt medføre tingsskade.
 - For at undgå, at en statisk ladning antænder brændstoffet, skal beholderen og/eller maskinen placeres direkte på jorden, før de fyldes. De må ikke stå i et køretøj eller på andre genstande.
 - Fyld tanken udendørs i et åbent område, når motoren er kold. Tør eventuelt spildt brændstof op.
 - Håndter ikke brændstof, mens du ryger eller i nærheden af åben ild eller gnister.
 - Fjern ikke brændstofdækslet, og fyld ikke brændstof på brændstoftanken, mens motoren kører eller er varm.

- Hvis du spiller brændstof, må du ikke forsøge at starte motoren. Foretag dig ikke noget, der kan antænde brændstoffet, før dampene er spredt.
- Opbevar brændstof i en godkendt beholder og utilgængeligt for børn.
- Brændstof er farligt og kan være dødbringende, hvis det indtages. Længere tids udsættelse for dampe kan forårsage alvorlige skader og sygdomme.
 - Undgå længere tids indånding af dampe.
 - Hold hænder og ansigt væk fra dysen og brændstoftankens åbning.
 - Undgå at få brændstof i øjnene eller på huden.

Påfyldning af brændstoftanken

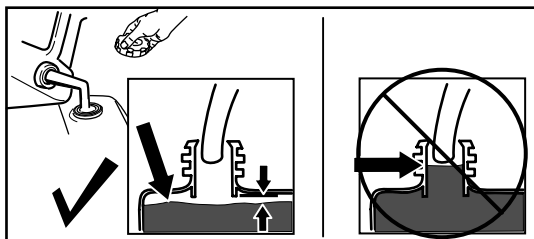
Type	Blyfri benzin
Minimum oktantal	87 (US) eller 91 (research-oktantal, uden for USA)
Ethanol	Højst 10 volumenprocent
Methanol	Ingen
MTBE (metyl-tertiær-butylæter)	Mindre end 15 volumenprocent
Olie	Fyld ikke i brændstoffet

Brug kun ren, frisk (højst 30 dage gammelt) brændstof fra en kilde med godt omdømme.

Vigtigt: Tilsæt brændstofstabilisator til frisk brændstof som anvist af producenten af brændstofstabilisatoren for at reducere opstartsproblemer.

1. Rengør området omkring brændstoftankens dæksel, og fjern dækslet fra tanken.

Bemærk: Brændstoftanken må ikke fyldes til over bunden af tankstudsden (Figur 4).



Figur 8

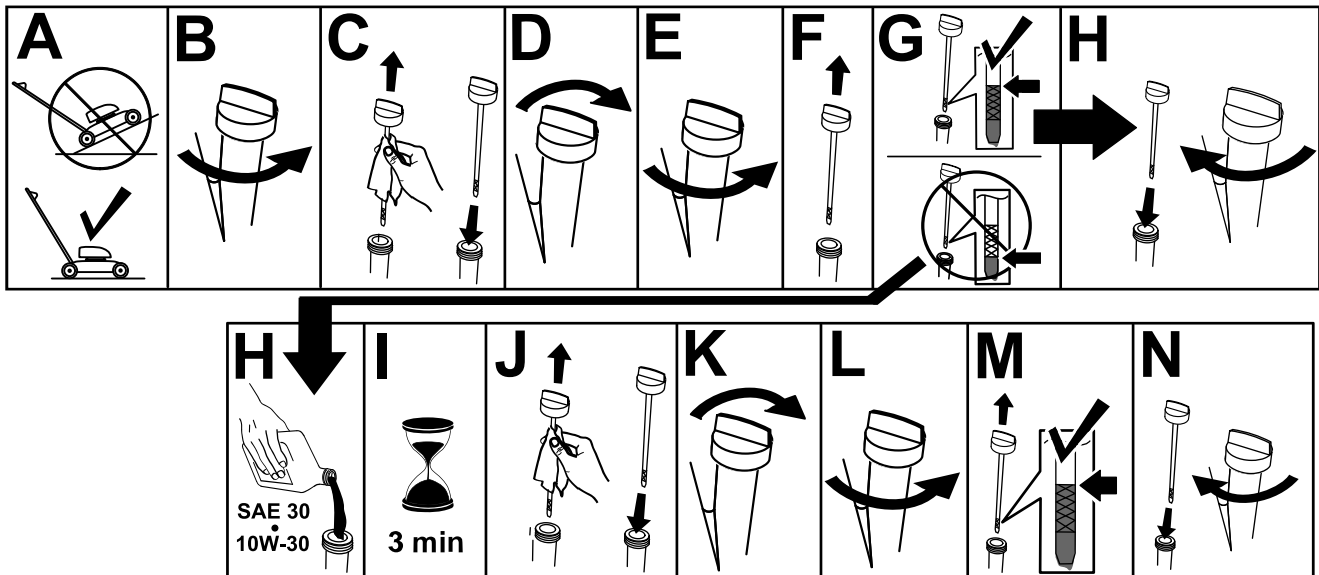
g230458

2. Monter dækslet til brændstoftanken, og stram det til med hånden.

Kontrol af motoroliestanden

Eftersynsinterval: Hver anvendelse eller dagligt

Vigtigt: Hvis oliestanden i krumtaphuset er for lav eller for høj, og du starter motoren, risikerer du, at motoren beskadiges.



Figur 9

g222533

Justering af håndtagets højde

Du kan hæve eller sænke håndtaget, så det står i en position, der er behagelig for dig.

Fjern låsegrebene og brædeboltene fra den nederste del af håndtaget, flyt håndtaget til en af de tre positioner, og monter låsegrebet og brædeboltene i den nye position (Figur 3).

Justering af den maksimale fræsedybde

▲ FARE

Når du justerer fræsedybdehåndtagene, kan dine hænder komme i kontakt med en skærekniv i bevægelse, og dette kan medføre alvorlige kvæstelser.

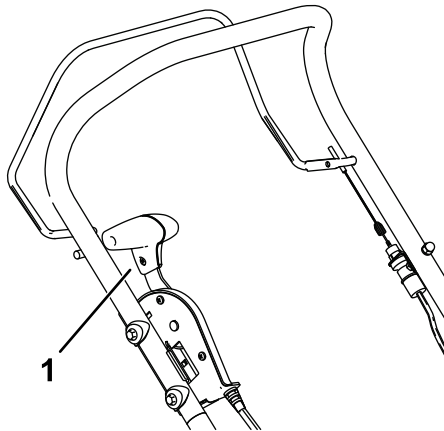
- Sluk motoren, tag tændingsnøglen ud (hvis udstyret hermed), og vent, til alle bevægelige dele er standset, før du justerer fræsedybden.
- Sæt ikke hænderne ind under plæneklipperhuset, når du justerer fræsedybden.

▲ FORSIGTIG

Hvis motoren lige har kørt, er lydpotten varm, og den kan forårsage alvorlige forbrændinger.

Hold afstand til den varme lydpotte.

1. Stop maskinen, og vent, til alle bevægelige dele er standset.
2. Flyt transporthåndtaget helt tilbage mod dig til transportpositionen (Figur 10).



Figur 10

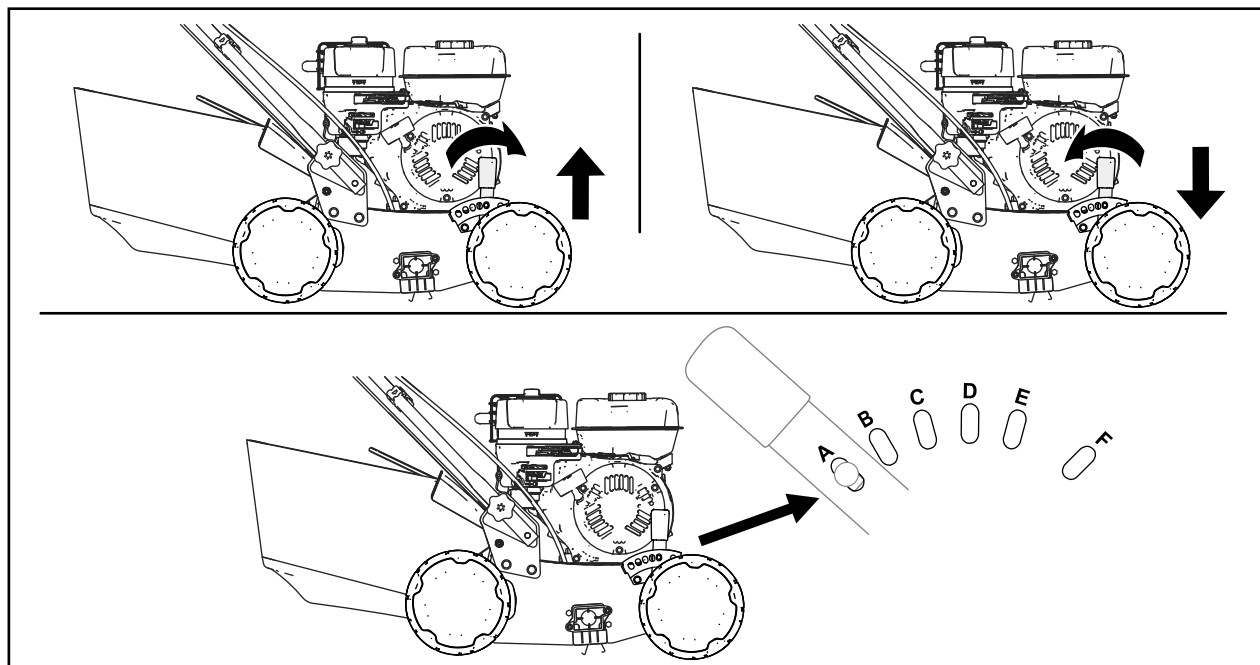
g340366

1. Transporthåndtag i transportpositionen

-
3. For at justere den maksimale fræsedybde skal du justere fræsedybdehåndtaget ved at skubbe det ind mod maskinen og flytte det til en anden rille (Figur 11).
 - For at hæve den maksimale fræsedybde skal du flytte fræsedybdehåndtaget fremad.
 - For at sænke den maksimale fræsedybde skal du flytte fræsedybdehåndtaget bagud.
 - Fræsedybden varierer afhængigt af, hvilken akselsamling du har monteret. Se Figur 11 og følgende tabel.

Bemærk: Flyt fræsedybdehåndtaget helt frem ved transport af maskinen.

Indstilling	Fjederakselsamling	Skæreknivakselsamling
A	2 mm (jordniveau)	-15 mm
B	5 mm	-12 mm
C	8 mm	-9 mm
D	12 mm	-5 mm
E	17 mm	0 mm (jordniveau)
F	27 mm	10 mm



Figur 11

g376507

Tips vedrørende betjening

- Det er nødvendigt at vælge den korrekte akselsamling for at sikre, at skæreknavs- eller tinekomponenterne ikke slides hurtigt og derved reducerer komponentlevetiden.
 - Stålklingeakselsamlingen bør benyttes på plæner med strå og mos, der er tæt voksende eller ikke er blevet vedligeholdt.
 - Fjedertineakselsamlingen bør benyttes på plæner, der oprives regelmæssigt og har en lille mængde strå og mos.
- Start med at klippe plænen ved den laveste klippehøjde for at reducere belastningen på opriveren.
- Vælg en klippehøjde på opriveren, der giver en jævn og ensartet mængde materiale/strå.

Vigtigt: Tineskæreknavene bør indstilles, så spidserne lige akkurat rører jordoverfladen. Hvis skæreknavene trænger for meget ned i jorden, vil maskinen blive overbelastet og dens levetid reduceret.

- På plæner, der er tilgroede eller ikke er blevet vedligeholdt, skal du starte med at bruge opriveren ved en højere klippehøjde for at reducere belastningen på maskinen og øge maskinens levetid.
- Efter hver bane bør du løfte maskinens tines væk fra jorden for at reducere overfladeslid.
- Der bør efterfølgende udføres endnu en bane, der foretages i en diagonal vinkel i forhold til den første bane (ca. 30°).
- Udfør en klipning for at fjerne eventuelt snavs.

Under betjening

Sikkerhed under drift

Generelt om sikkerhed

- Bær korrekt beklædning, herunder beskyttelsesbriller, lange bukser, skridsikkert, kraftigt fodtøj og høreværn. Sæt langt hår op, og bær ikke løstsiddende tøj eller smykker.
- Betjening af maskinen kræver din fulde opmærksomhed. Betjen ikke maskinen samtidig med andre distraherende aktiviteter, da dette kan medføre personskade eller tingsskade.
- Betjen ikke maskinen, hvis du er syg, træt eller påvirket af alkohol eller medicin.
- Skæreknaven er skarp. Berøring af skæreknaven kan medføre alvorlig personskade. Sluk motoren,

tag tændingsnøglen ud (hvis udstyret hermed), og vent, indtil alle bevægelige dele standser, før du forlader betjeningspositionen.

- Hold omkringstående væk fra arbejdsområdet. Hold små børn væk fra arbejdsområdet, og lad dem være under årvågen opsyn af en ansvarlig voksen, som ikke betjener maskinen. Stop maskinen, hvis nogen kommer ind på området.
- Kig altid ned og bagud, inden maskinen køres baglæns.
- Betjen kun maskinen i god sigtbarhed og gode vejrforhold. Betjen ikke maskinen, når der er risiko for lynnedslag.
- Vådt græs eller våde blade kan forårsage alvorlig personskade, hvis du glider og kommer i berøring med skæreknavene. Undgå om muligt at betjene maskinen under våde forhold.
- Vær ekstremt forsigtig, når du nærmer dig blinde vinkler, buske, træer eller andre genstande, der kan blokere dit udsyn.
- Brug ikke maskinen, hvis den bageste deflektor ikke er sænket, eller græsposen ikke er monteret. Stop kniven(e) på grusbelagte overflader.
- Hold udvig efter huller, hjulspor, bump, sten eller andre skjulte genstande. Ujævnt terræn kan medføre, at du mister balance eller fodfæste.
- Hvis maskinen rammer en genstand eller begynder at ryste, skal du straks slukke motoren, tage tændingsnøglen ud (hvis den forefindes), vente, indtil alle bevægelige dele standser, og frakoble tænderørskablet fra tænderøret, før du efterser maskinen for skader. Foretag alle nødvendige reparationer, inden driften genoptages.
- Før du forlader betjeningspositionen, skal du slukke motoren, tage tændingsnøglen ud (hvis udstyret hermed) og vente, til alle bevægelige dele er standset.
- Hvis motoren lige har kørt, vil den være varm og kan forårsage alvorlige forbrændinger. Hold afstand til den varme motor.
- Betjen kun motoren i områder med god udluftning. Udstødningsgasser indeholder kulilte, som er en lugtfri, dødbringende gift.
- Efterser regelmæssigt græsopsamlerens komponenter og udblæsningsslisken for slitage eller nedslidning, og udskift dem med originale Toro-dele, når det er nødvendigt.

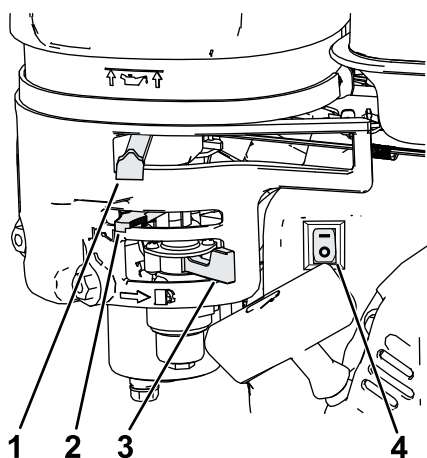
Sikkerhed på skråninger

- Betjen maskinen på tværs af skråninger, aldrig op og ned. Vær yderst forsigtig, når du skifter retning på skråninger.

- Betjen ikke maskinen på meget stejle skrånninger. Dårligt fodfæste kan medføre en faldulykke.
- Betjen maskinen med forsigtighed i nærheden af bratte afsatser, grøfter eller volde.

Start af motoren

1. Tryk op på motorens tænd/sluk-kontakt, så den er i positionen ON (til).
2. Flyt grebet til brændstofventilen til positionen OPEN (åben).
3. Flyt chokerhåndtaget til positionen ON (til).
Bemærk: En varm eller brandvarm motor kræver muligvis ikke gasregulering.
4. Flyt gashåndtaget til positionen FAST (hurtig).



Figur 12

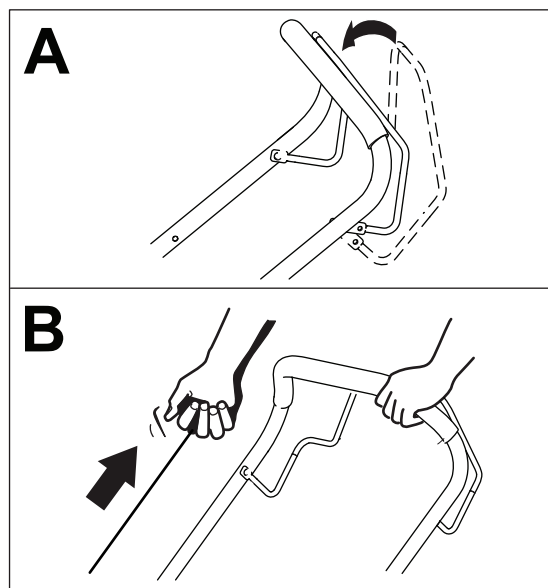
g356293

- | | |
|--|--|
| 1. Gashåndtag i positionen FAST (hurtig) | 3. Greb til brændstofventilen i positionen OPEN (åben) |
| 2. Chokerhåndtag i positionen ON (til) | 4. Tænd/sluk-knap i positionen ON (til) |

5. Flyt transporthåndtaget helt tilbage mod dig til transportpositionen (Figur 10).
6. Hold bøjlen til skæreknivenes kraftudtag op mod håndtaget (A i Figur 13).
7. Træk i tilbageslagsstarthåndtaget (B på Figur 13) fra motoren.

Bemærk: Når du trækker i tilbageslagsstart-håndtaget, skal du trække let i det, indtil du mærker modstand, og derefter trække hårdt i det. Lad snoren vende langsomt tilbage til håndtaget.

Bemærk: Hvis maskinen ikke starter efter flere forsøg, bedes du kontakte en autoriseret serviceforhandler.



Figur 13

g348516

8. Når motoren starter, skal chokerhåndtaget trinvis flyttes tilbage til positionen OFF (fra). Hvis motoren sætter ud eller er langsom til at starte, skal du flytte chokeren tilbage til positionen ON (til) igen, indtil motoren varmes op, og derefter flytte den til positionen OFF (fra).

Slukning af motoren

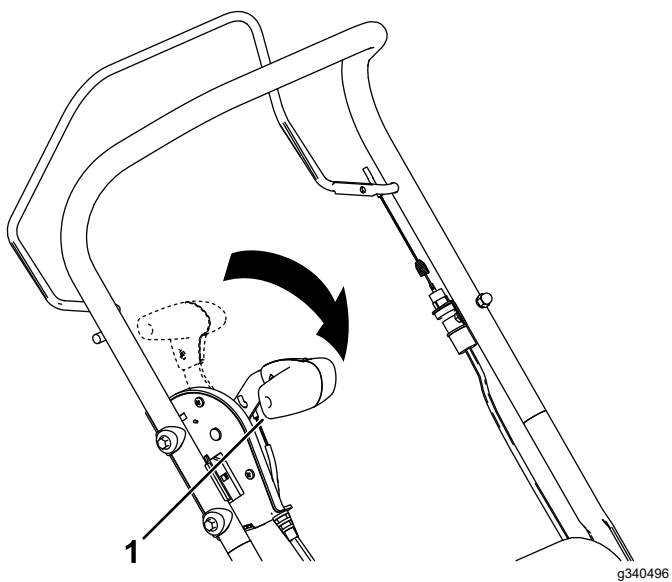
For at slukke motoren skal du slippe bøjlen til skæreknivenes kraftudtag og flytte transporthåndtaget helt tilbage mod dig til transportpositionen (Figur 10).

Indkobling af opriveren

Når opriverens motor er tændt, begynder rullen at rotere.

Flyt langsomt transporthåndtaget helt frem for at sænke rullen ned i jorden (Figur 14).

Bemærk: Hvis du har knivcylinderakslen monteret, og opriveren ikke trænger ned i jorden ved den ønskede dybde, skal den maksimale fræsedybde justeres. Se [Justering af den maksimale fræsedybde \(side 10\)](#).



Figur 14

1. Transporthåndtag i BETJENINGSPPOSITIONEN

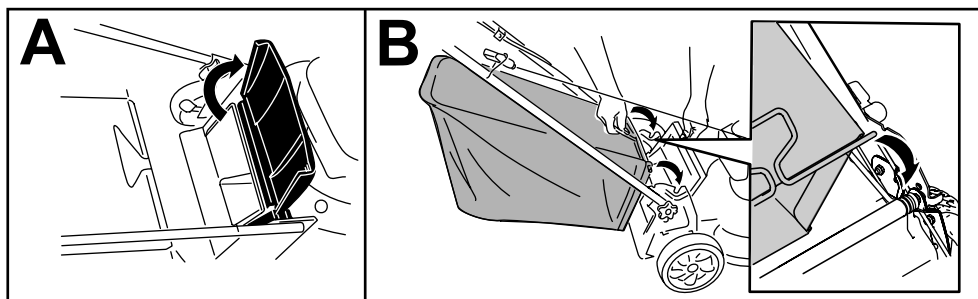
Når du er færdig med oprivningen, skal du flytte transporthåndtaget helt tilbage mod dig selv til transportpositionen og slippe bøjlen til skæreknivenes kraftudtag for at slukke maskinen.

Opsamling af afklippet græs

Bemærk: Monter og fjern græsposen fra maskinens højre side.

Montering af græsposen

1. Løft den bageste deflektor, og hold den oppe (A på [Figur 15](#)).
2. Monter græsposen, og sørg for, at tapperne på posen sidder i hakkerne på håndtaget (B på [Figur 15](#)).
3. Sænk den bageste deflektor.



Figur 15

g233434

Afmontering af græsposen

Posen fjernes ved at udføre trinene i [Montering af græsposen \(side 15\)](#) i omvendt rækkefølge.

Efter betjening

Sikkerhed efter drift

Generelt om sikkerhed

- Sluk altid motoren, vent, til alle bevægelige dele er standset, lad maskinen køle af, og kobl tændrørskablet fra tændrøret før justering, eftersyn og rengøring af maskinen, eller inden den stilles til opbevaring.
- Rengør græs og affald fra maskinen for at forhindre brand. Tør spildt olie eller brændstof op.
- Opbevar aldrig maskinen eller brændstofbeholderen på steder, hvor der er åben ild, gnister eller vågeblus, som f.eks. på en vandvarmer eller på andre apparater.

Sikkerhed ved bugsering

- Flyt transporthåndtaget til transportpositionen, før der bugseres.
- Vær forsigtig ved lastning og aflastning af maskinen.
- Fastgør maskinen for at forhindre den i at rulle.

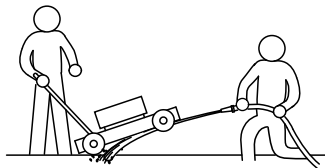
Rengøring under maskinen

Eftersynsinterval: Efter hver anvendelse

Rengør under maskinen, når du er færdig med at betjene maskinen, for at opnå det bedste resultat.

1. Sluk motoren, vent, til alle bevægelige dele er standset, og lad maskinen køle af.
2. Kobl tændrørskablet fra tændrøret. Se [Klargøring til vedligeholdelsesarbejde \(side 17\)](#).
3. Hæv maskinen til den højeste klippehøjdeindstilling.
4. Kør maskinen hen på en asfalteret overflade.
5. Hold i håndtaget, og vip maskinen op, så skjoldets bund er tilgængelig ([Figur 16](#)).
6. Sprøjt vand på skjoldets bund ([Figur 16](#)).

Vigtigt: Undgå at sprøjte motoren med vand. Vand kan beskadige motoren eller forurene brændstofsyste­met.



Figur 16

g345240

7. Når der ikke kommer mere affald ud, skal du sænke maskinen, lukke for vandet og flytte maskinen hen til et tørt område.
8. Tilkobl tændrørskablet, og lad motoren køre i nogle få minutter for at tørre undersiden af maskinen.

Vedligeholdelse

Skema over anbefalet vedligeholdelse

Vedligeholdelsesintervaller	Vedligeholdelsesprocedure
Efter de første 5 timer	<ul style="list-style-type: none">• Skift motorolien.
Hver anvendelse eller dagligt	<ul style="list-style-type: none">• Kontroller oliestanden, og påfyld olie efter behov.• Kontroller luftfilteret, og rens eller udskift det om nødvendigt.• Kontroller skæreknivene.
Efter hver anvendelse	<ul style="list-style-type: none">• Fjern opriveraffald og snavs fra maskinens underside.
For hver 50 timer	<ul style="list-style-type: none">• Rengør luftfilteret, og rengør det oftere under støvede driftsforhold.• Skift motorolien.
For hver 200 timer	<ul style="list-style-type: none">• Udskift luftfilteret. Udskift det oftere under støvede driftsforhold.
Årlig	<ul style="list-style-type: none">• Efterse luftfilteret. Efterse det oftere under støvede driftsforhold.• Skift motorolien.• Efterse skæreknivene.
Årlig eller før opbevaring	<ul style="list-style-type: none">• Tøm brændstoftanken som anvist, før du udfører reparationer eller stiller plæneklipperen væk for vinteren.

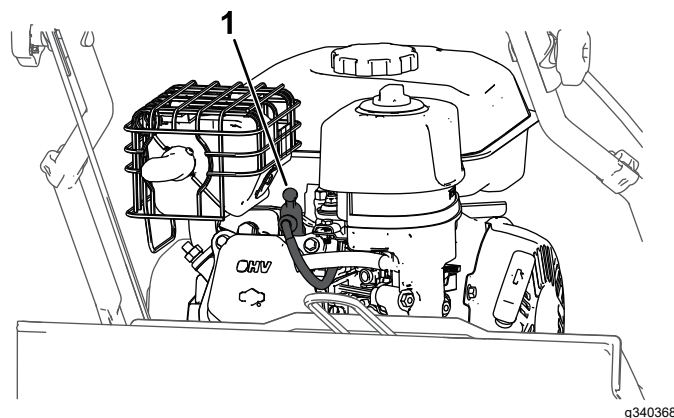
Vigtigt: Se motorens betjeningsvejledning for at få yderligere oplysninger om vedligeholdelsesprocedurer.

Sikkerhed ved vedligeholdelse

- Sluk altid motoren, vent, til alle bevægelige dele er standset, lad maskinen køle af, og kobl tændrørskablet fra tændrøret før justering, eftersyn og rengøring af maskinen, eller inden den stilles til opbevaring.
- Bær handsker og beskyttelsesbriller ved vedligeholdelse og reparation af maskinen.
- Skæreknivene er skarpe. Berøring af skærekniven kan medføre alvorlig personskade. Bær handsker, når du udfører service på skæreknivene. Du må ikke reparere eller ændre skæreknivene.
- Pil aldrig ved sikkerhedsanordningerne. Efterse regelmæssigt, at de fungerer korrekt.
- Når du tipper maskinen, kan der løbe brændstof ud. Brændstof er brandfarligt og eksplosivt og kan forårsage personskade. Lad motoren køre tør, eller fjern brændstoffet med en håndpumpe. Tøm aldrig tanken med en hævert.
- Brug kun originale Toro-reservedele og -tilbehør for at sikre optimal ydeevne fra maskinen. Reservedele og tilbehør, der er fremstillet af andre producenter, kan være farlige, og brug heraf kan gøre garantien ugyldig.

Klargøring til vedligeholdelsesarbejde

1. Sluk motoren, vent, til alle bevægelige dele er standset, og lad maskinen køle af.
2. Kobl tændrørskablet fra tændrøret (Figur 17).



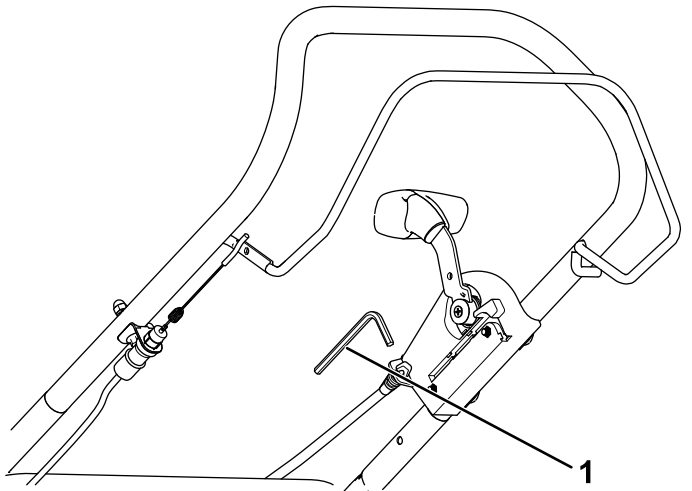
Figur 17

1. Tændrørskabel
3. Når du har udført vedligeholdelsesarbejdet, skal du igen koble tændrørskablet til tændrøret.

Udskiftning af akselsamlingen

Opriveren omfatter en skæreknavsakselsamling til oprivning og en separat tineakselsamling til iltning.

1. Gør maskinen klar til vedligeholdelsesarbejde. Se [Klargøring til vedligeholdelsesarbejde \(side 17\)](#).
2. Fjern sekskantnøglen fra transporthåndtagsenheden ([Figur 18](#)).



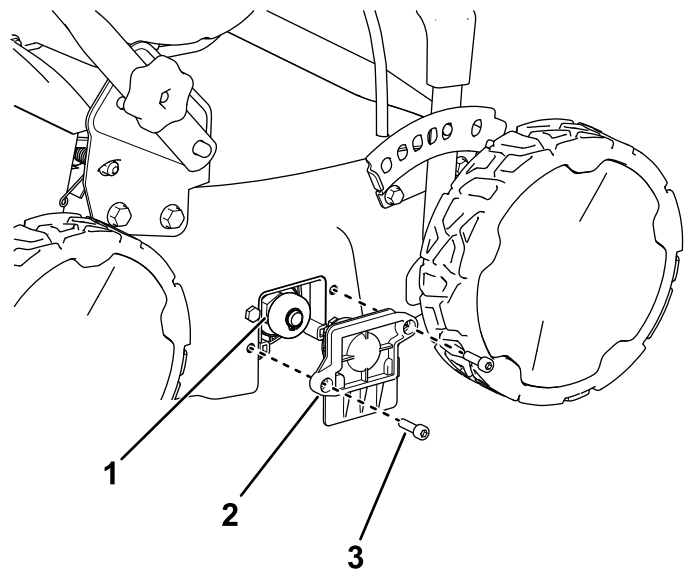
Figur 18

g352899

1. Sekskantnøgle

3. Brug sekskantnøglen til at fjerne de 2 skruer, der fastgør lejehuset og knivcylinderakslen fra højre side af maskinen ([Figur 19](#)).

Bemærk: Gem alle afmonterede dele til senere montering.

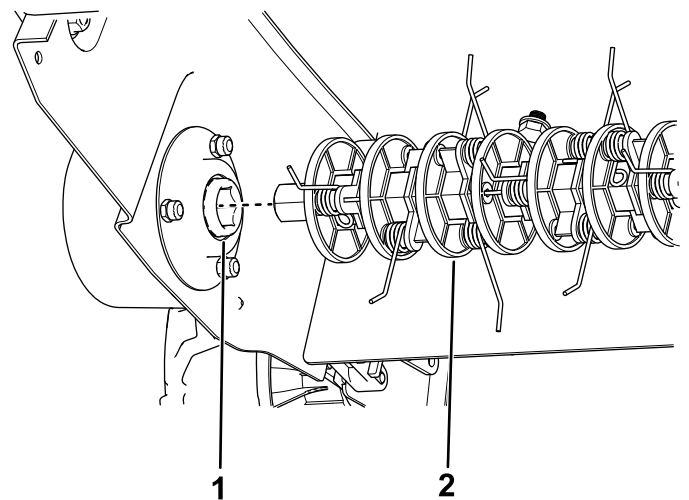


Figur 19

g352898

1. Akselsamling
2. Lejehus
3. Sekskantskrue

4. Skub den anden ende af akselsamlingen ud af drevet, og udskift den med den ønskede akselsamling ([Figur 20](#)).



Figur 20

g352900

1. Akseldrev
2. Eksisterende knivcylinderaksel (fjedertineaksel vist)

5. Monter lejehuset, så det fastgør den nymonterede akselsamling med de 2 sekskantskrue, der blev fjernet i trin 3, og opbevar sekskantnøglen i transporthåndtagsenheden ([Figur 19](#)).

Eftersyn af luftfilteret

Eftersynsinterval: Hver anvendelse eller dagligt—Kontroller luftfilteret, og rens eller udskift det om nødvendigt.

For hver 50 timer—Rengør luftfilteret, og rengør det oftere under støvede driftsforhold.

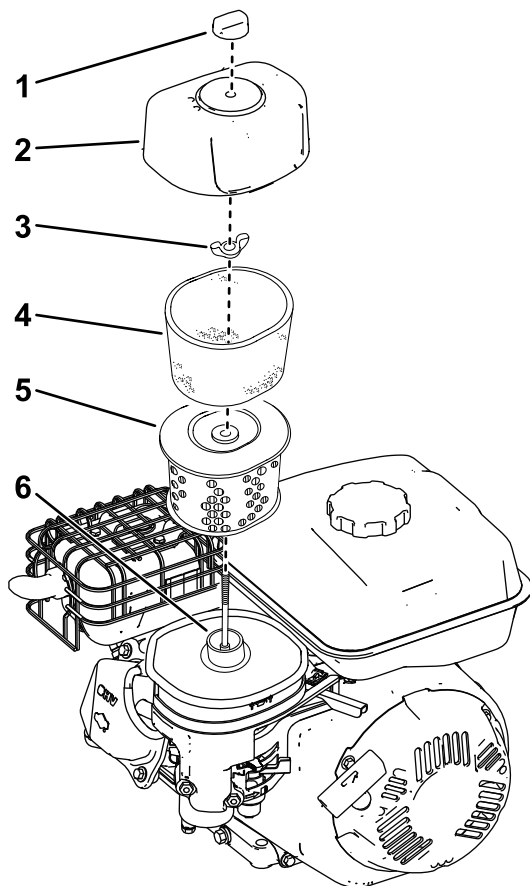
Årlig—Efterse luftfilteret. Efterse det oftere under støvede driftsforhold.

For hver 200 timer—Udskift luftfilteret. Udskift det oftere under støvede driftsforhold.

Vigtigt: Betjen ikke motoren uden luftfilterindsatsen. Dette vil medføre ekstrem motorskade.

1. Se [Klargøring til vedligeholdelsesarbejde \(side 17\)](#).
2. Fjern møtrikken, der fastgør dækslet ([Figur 21](#)).
3. Afmonter luftfilterdækslet ([Figur 21](#)).

Vigtigt: Sørg for, at der ikke falder snavs eller affald ned i basen.



Figur 21

- | | |
|--------------------------|-----------------|
| 1. Dækselmøtrik | 4. Skumelement |
| 2. Dæksel | 5. Papirelement |
| 3. Fastgørelsesanordning | 6. Base |

4. Afmonter skumindsatsen og papirindsatsen fra basen.
5. Afmonter skumindsatsen fra papirindsatsen
6. Efterse skum- og papirindsatser, og udskift dem, hvis de er beskadigede eller meget snavsede.

- Hvis filteret er beskadiget eller er vædet med olie eller brændstof, skal det udskiftes.
- Hvis filteret er snavsset, skal du banke det mod en hård overflade flere gange eller blæse materiale ud af filteret med trykluft på under 2,07 bar.

Bemærk: Du må ikke børste eller blæse snavs fra filterets yderside, begge dele tvinger snavs ind i fibre.

7. Rens luftfilterhuset, og dæk det til med en fugtig klud. **Hold snavs væk fra luftåbningen.**
8. Rengør skumindsatsen med varmt sæbevand eller med ikke-brændbart opløsningsmiddel.

Bemærk: Brug ikke brændstof til at rengøre skumindsatsen, da dette kan medføre risiko for brand eller eksplosion.

9. Skyl og tør skumindsatsen grundigt.
10. Dyp skumindsatsen i ren motorolie, og klem derefter overskydende olie ud.

Bemærk: Overskydende olie i skumindsatsen begrænser luftgennemstrømningen i indsatsen og kan komme i kontakt med papirfilteret og tilstoppe det.

11. Tør snavs af basen og dækslet med en fugtig klud.

Vigtigt: Sørg for, at der ikke falder snavs eller affald ned i basen.

12. Monter luftfilterindsatserne, og sørg for, at de er korrekt placeret.
13. Monter dækslet, og skru fastgørelsesanordningen helt ned.

Skift af motorolie

Eftersynsinterval: Efter de første 5 timer

For hver 50 timer

Årlig

Bemærk: Lad motoren køre i nogle få minutter for at varme olien op, før du skifter den. Varm olie flyder lettere og fører flere forureningsstoffer med sig ud.

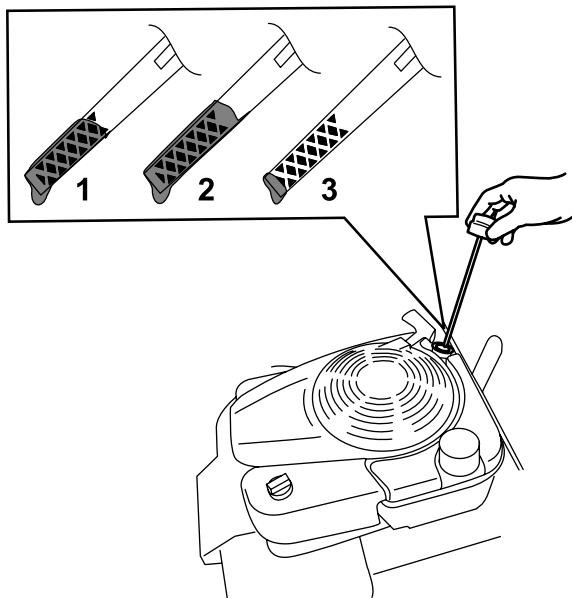
Motoroliespecifikationer

Motoroliespecifikationer (cont'd.)

Motoroliekapacitet	0,53 l*
Olieviskositet	SAE 30 eller SAE 10W-30 selvrensende olie
API-serviceklassifikation	SJ eller højere

*Der er olierester i krumtaphuset, efter at du har drænet olien. Hæld ikke den mængde olie, der svarer til hele motorens oliekapacitet, i krumtaphuset. Fyld krumtaphuset med olie som anvist i de følgende trin.

1. Parker maskinen på en plan flade.
2. Se [Klargøring til vedligeholdelsesarbejde \(side 17\)](#).
3. Fjern målepinden ved at dreje dækslet mod uret og trække den ud ([Figur 22](#)).



Figur 22

g193261

1. Fuld
2. Høj
3. Lav

4. Tip maskinen fremad, fjern olieaftapningsproppen, og aftap den brugte olie fra olieaftapningshullet ([Figur 7](#)).

Vigtigt: Før du tipper maskinen for at skifte olie, skal du lade brændstoftanken løbe tør ved almindelig brug. Hvis du er nødt til at tippe maskinen, før den løber tør for brændstof, skal du fjerne brændstoffet med en håndpumpe.

⚠ ADVARSEL

Når du tipper maskinen, kan der løbe brændstof ud. Brændstof er brandfarlig, eksplosiv og kan forårsage personskade.

Lad motoren køre tør, eller fjern brændstoffet med en håndpumpe. Tøm aldrig tanken med en hævert.

5. Efter aftapning af den brugte olie skal maskinen sættes tilbage i betjeningspositionen, og olieaftapningsproppen skal monteres.
6. Hæld forsigtigt $\frac{3}{4}$ af motorens oliekapacitet i påfyldningsrøret.
7. Vent 3 minutter, så olien bundfældes i motoren.
8. Tør målepinden af med en ren klud.
9. Stik målepinden ned i oliepåfyldningsrøret, og tag den ud igen.
10. Aflæs oliestanden på målepinden ([Figur 22](#)).
 - Hvis oliestanden på målepinden er for lav, skal du forsigtigt hælde en lille mængde olie i oliepåfyldningsrøret, vente 3 minutter og derefter gentage trin 8 til 10, indtil oliestanden er på det korrekte niveau på målepinden.
 - Hvis oliestanden på målepinden er for høj, skal den overskydende olie aftappes, indtil oliestanden befinder sig på det korrekte niveau på målepinden.
11. Stik målepinden fast ned i oliepåfyldningsrøret.
12. Bortskaf den brugte olie korrekt.

Besigtigelse af skæreknivene

Eftersynsinterval: Hver anvendelse eller dagligt
Årlig

Udskift skæreknivene, hvis maskinen rammer en massiv genstand, eller hvis skæreknivene er beskadiget eller bøjet. Udskift kun med originale Toro-knive.

⚠ ADVARSEL

Maskinens skæreknive og tines er skarpe. Hvis du kommer i kontakt med en skærekniv eller tine kan det medføre alvorlig personskade.

Bær tykke handsker, når du arbejder med akselsamlingen.

▲ ADVARSEL

En slidt eller beskadiget skærekniv kan gå itu, og et stykke af den kan blive kastet mod dig eller omkringstående, hvilket kan forårsage alvorlig personskade.

- Efterse jævnligt skæreknivene for slid og skader.
- Udskift en slidt eller beskadiget skærekniv.

Bemærk: Hold skæreknivene skarpe. Skarpe skæreknive hjælper maskinen med at køre jævnt og klippe rent uden at rive i plæns græsstrå eller få dem til at flosse.

1. Se [Klargøring til vedligeholdelsesarbejde \(side 17\)](#).
2. Tip maskinen om på venstre side, indtil det øverste håndtag hviler på jorden.
Vigtigt: Før du tipper maskinen for at efterse eller udskifte skæreknivene, skal du lade brændstoftanken løbe tør ved almindelig brug. Hvis du er nødt til at tippe maskinen, før den løber tør for brændstof, skal du fjerne brændstoffet med en håndpumpe. Vip maskinen om på venstre side (med udstødningsværnet nedad og oliefilteret opad), så der ikke siver olie ned i luftfilteret.
3. Efterse opriverens rulleaksel for bøjede eller beskadigede skæreknive, der skal udskiftes, og kontakt din autoriserede serviceforhandler med henblik på udskiftning.
4. Fjern eventuelt græs eller snavs, der kan vikles rundt om akselsamlingens ender.

Opbevaring

Opbevar maskinen på et køligt, rent og tørt sted.

Sikkerhed i forbindelse med opbevaring

Sluk altid motoren, vent, til alle bevægelige dele er standset, lad maskinen køle af, og kobl tændrørskablet fra tændrøret før justering, eftersyn og rengøring af maskinen, eller inden den stilles til opbevaring.

Klargøring af maskinen til opbevaring

1. Tilsæt brændstofstabilisator til brændstoffet som foreskrevet af motorfabrikanten ved årets sidste påfyldning.

Vigtigt: Gammelt brændstof i brændstoftanken er den primære årsag til startvanskeligheder. Opbevar ikke brændstof uden brændstofstabilisator i mere end 30 dage, og opbevar ikke stabiliseret brændstof længere end anbefalet af brændstofstabilisatorens producent.

2. Bortskaf eventuelt ubrugt brændstof på forsvarlig vis. Genbrug det i henhold til gældende retningslinjer, eller anvend det i din bil.
3. Lad maskinen køre, indtil motoren standser som følge af brændstofmangel.
4. Start motoren igen, og lad den køre, indtil den slukker. Når du ikke længere kan starte motoren, er den løbet tilstrækkeligt tør.
5. Kobl tændrørskablet fra tændrøret, og sæt det på kabelholderen (hvis monteret).
6. Fjern tændrøret, hæld 30 ml motorolie ned i tændrørshullet, og træk langsomt i startsnoren flere gange for at fordele olien i hele cylinderen, så den ikke rustner i løbet af vinteren.
7. Sæt tændrøret løst i.
8. Spænd alle møtrikker, bolte og skruer.

Fjern maskinen fra opbevaringsstedet

1. Efterse og tilspænd alle beslag.
2. Fjern tændrøret, og kør motoren hurtigt ved at trække i tilbageslagsstarthåndtaget for at blæse overskydende olie ud af cylinderen.
3. Monter tændrøret, og tilspænd det med en momentnøgle til 20 N·m.
4. Udfør eventuelt nødvendige vedligeholdelsesprocedurer. Se [Vedligeholdelse \(side 17\)](#).
5. Kontroller motoroliestanden. Se [Kontrol af motoroliestanden \(side 9\)](#).
6. Fyld frisk brændstof på brændstoftanken. Se [Påfyldning af brændstoftanken \(side 8\)](#).
7. Sæt tændrørskablet på tændrøret.

Fejlfinding

Problem	Mulig årsag	Afhjælpning
Motoren starter ikke.	<ol style="list-style-type: none"> 1. Motoren er under belastning. 2. Brændstoftanken er tom. 3. Chokeren er åben. 4. Gashåndtaget er ikke i positionen FAST (hurtig). 5. Tændrørskablet sidder løst eller er faldet af. 6. Tændrøret sidder løst. 7. Gnistgabets på tændrøret er forkert. 8. Tændrøret er snavset eller beskadiget. 	<ol style="list-style-type: none"> 1. Sørg for, at transporthåndtaget befinder sig i transportpositionen, så opriverens rulle ikke rører jorden, før du starter. 2. Fyld frisk benzin på tanken. 3. Luk chokeren, når du starter en kold motor. 4. Flyt gashåndtaget til positionen FAST (hurtig). 5. Sørg for, at tændrørskablet er rent og korrekt tilsluttet. 6. Tilspænd tændrøret efter behov i henhold til motorens betjeningsvejledning. 7. Kontroller elektrodeafstanden, og korriger efter behov i henhold til motorens betjeningsvejledning. 8. Rengør eller udskift tændrøret.
Motoren kører ujævnt.	<ol style="list-style-type: none"> 1. Chokeren er lukket. 2. Luffilteret er tilstoppet. 3. Der er vand eller kontaminanter i brændstoffet. 4. Tændrørene er slidte, eller der er ophobning af snavs på elektroderne. 	<ol style="list-style-type: none"> 1. Åbn chokeren. 2. Rens eller udskift luffilteret. 3. Tøm brændstoftanken, og fyld den med frisk brændstof. 4. Kontroller elektrodeafstanden, og rengør eller udskift tændrøret.
Opriveren er svær at skubbe.	<ol style="list-style-type: none"> 1. Fræsedybden er for lav. 2. Hjulene er beskadigede. 	<ol style="list-style-type: none"> 1. Hæv den maksimale fræsedybde, og køør flere omgange. 2. Kontakt en autoriseret serviceforhandler.
Udblæsningsslisken tilstoppes.	<ol style="list-style-type: none"> 1. Fræsedybden er for lav. 2. Græsposen er fyldt. 3. Der er ingen luftgennemstrømning i græsposen. 	<ol style="list-style-type: none"> 1. Hæv den maksimale fræsedybde, og køør flere omgange. 2. Tøm græsposen. 3. Tøm og rengør græsposen.
Maskinen vibrerer eller laver usædvanlige lyde.	<ol style="list-style-type: none"> 1. Fastgørelsesanordningerne er løse. 2. Maskinen er beskadiget. 	<ol style="list-style-type: none"> 1. Kontroller, om fastgørelsesanordningerne er løse, og tilspænd dem efter behov. 2. Kontakt en autoriseret serviceforhandler med henblik på reparation.
Oprivningen giver et utilfredsstillende resultat.	<ol style="list-style-type: none"> 1. Den maksimale fræsedybde er indstillet for højt. 2. Skæreknivene er slidte eller beskadigede. 	<ol style="list-style-type: none"> 1. Sænk den maksimale fræsedybde. 2. Få dem udskiftet. Kontakt en autoriseret serviceforhandler.

EEA/UK-erklæring om beskyttelse af privatlivets fred

Toros brug af dine personlige oplysninger

The Toro Company ("Toro") respekterer dit privatliv. Når du køber vores produkter, indsamler vi visse oplysninger om dig, enten direkte fra dig eller igennem din lokale Toro-virksomhed eller -forhandler. Toro bruger disse oplysninger til at opfylde kontraktmæssige forpligtelser – såsom til at registrere din garanti, behandle dit garantikrav eller kontakte dig i tilfælde af en produkttilbagekaldelse – og til lovlige forretningsformål – såsom til at måle kundetilfredshed, forbedre vores produkter eller give dig produktoplysninger, som kan være interessante for dig. Toro kan dele dine oplysninger med vores datterselskaber, søsterselskaber, forhandlere eller andre forretningspartnere i forbindelse med disse aktiviteter. Vi kan også videregive personlige oplysninger, når loven kræver det, eller i forbindelse med salg, køb eller fusion af virksomheder. Vi sælger aldrig dine personlige oplysninger til andre virksomheder med henblik på markedsføring.

Opbevaring af dine personlige oplysninger

Toro opbevarer dine personlige oplysninger så længe, det er relevant for ovenstående formål og i overensstemmelse med lovmæssige krav. Yderligere oplysninger om gældende opbevaringsperioder fås ved at kontakte legal@toro.com.

Toros forpligtelse i forbindelse med sikkerhed

Dine personlige oplysninger kan blive behandlet i USA eller et andet land, der har en mindre restriktiv databeskyttelseslovgivning end i dit bopælsland. Når vi sender dine oplysninger ud af dit bopælsland, træffer vi lovmæssigt påkrævede foranstaltninger for at sikre, at passende sikkerhedsforanstaltninger er på plads, så dine oplysninger beskyttes og behandles sikkert.

Adgang og rettelser

Du kan have ret til at rette eller gennemgå dine personlige oplysninger eller gøre indsigelse mod eller begrænse behandlingen af dine data. For at gøre det skal du kontakte os pr. e-mail på legal@toro.com. Hvis du har spørgsmål til den måde, Toro har håndteret dine oplysninger på, opfordrer vi dig til at rette dem direkte til os. Bemærk, at personer bosiddende i Europa har ret til klage til deres datatilsynsmyndighed.