

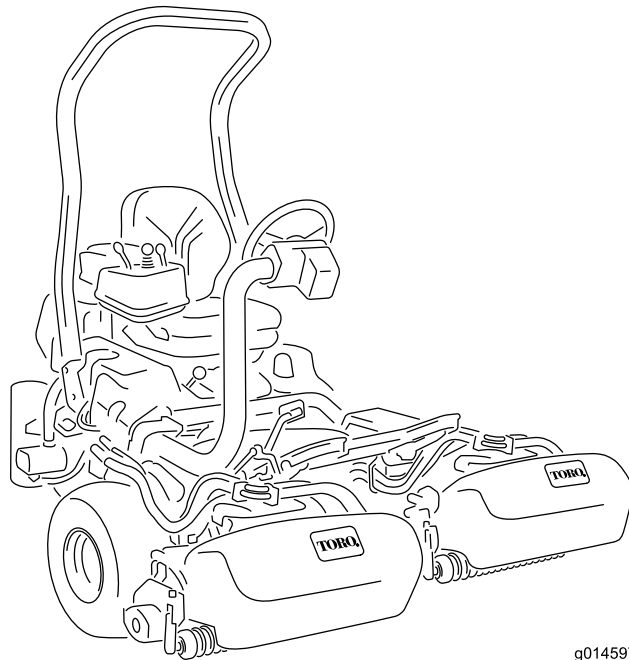


Count on it.

Manuel de l'utilisateur

**Groupe de déplacement
Greensmaster® 3400 TriFlex®**

N° de modèle 04520—N° de série 405200001 et suivants



g014597



Ce produit est conforme à toutes les directives européennes pertinentes. Pour plus de renseignements, reportez-vous à la Déclaration de conformité spécifique du produit fournie séparément.

Vous commettez une infraction à la section 4442 ou 4443 du Code des ressources publiques de Californie si vous utilisez cette machine dans une zone boisée, broussailleuse ou recouverte d'herbe à moins d'équiper le moteur d'un pare-étincelles, tel que défini à la section 4442, maintenu en bon état de marche, ou à moins de construire, équiper et entretenir le moteur de manière à prévenir les incendies.

Le manuel du propriétaire du moteur ci-joint est fourni à titre informatif concernant la réglementation de l'Agence américaine pour la protection de l'environnement (EPA) et la réglementation antipollution de l'état de Californie relative aux systèmes antipollution, à leur entretien et à leur garantie. Vous pouvez vous en procurer un nouvel exemplaire en vous adressant au constructeur du moteur.

▲ ATTENTION

CALIFORNIE

Proposition 65 - Avertissement

L'état de Californie considère les gaz d'échappement des moteurs diesel et certains de leurs composants comme susceptibles de provoquer des cancers, des malformations congénitales et autres troubles de la reproduction.

Les bornes de la batterie et accessoires connexes contiennent du plomb et des composés de plomb. L'état de Californie considère ces substances chimiques comme susceptibles de provoquer des cancers et des troubles de la reproduction. Lavez-vous les mains après avoir manipulé la batterie.

L'utilisation de ce produit peut entraîner une exposition à des substances chimiques considérées par l'état de Californie comme capables de provoquer des cancers, des anomalies congénitales ou d'autres troubles de la reproduction.

Introduction

Cette machine est une tondeuse de greens autoportée à cylindre prévue pour les utilisateurs professionnels employés à des applications professionnelles. Elle est principalement conçue pour tondre les pelouses régulièrement entretenues. L'utilisation de ce produit à d'autres fins que celle prévue peut être dangereuse pour vous-même et toute personne à proximité.

Lisez attentivement cette notice pour apprendre comment utiliser et entretenir correctement votre produit, et éviter ainsi de l'endommager ou de vous blesser. Vous êtes responsable de l'utilisation sûre et correcte du produit.

Pour plus d'informations, y compris des conseils de sécurité, des documents de formation, des renseignements concernant un accessoire, pour obtenir l'adresse d'un concessionnaire ou pour enregistrer votre produit, rendez-vous sur www.Toro.com.

Pour obtenir des prestations de service, des pièces d'origine Toro ou des renseignements complémentaires, munissez-vous des numéros de modèle et de série du produit et contactez un distributeur Toro agréé. La [Figure 1](#) indique l'emplacement des numéros de modèle et de série sur le produit. Inscrivez les numéros dans l'espace réservé à cet effet.

Important: Avec votre appareil mobile, vous pouvez scanner le code QR sur l'autocollant du numéro de série (le cas échéant) afin d'accéder aux informations sur la garantie, les pièces détachées et autres renseignements sur le produit.

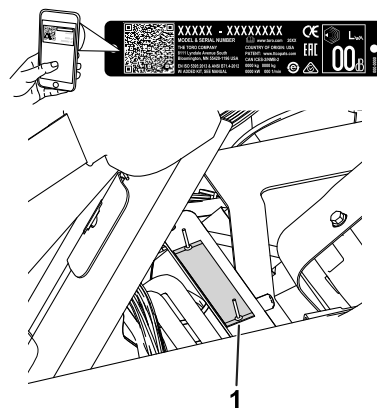


Figure 1

1. Emplacement des numéros de modèle et de série – soulevez le siège et localisez la plaque signalétique

N° de modèle _____

N° de série _____

Les mises en garde de ce manuel soulignent des dangers potentiels et sont signalées par le symbole de sécurité (Figure 2), qui indique un danger pouvant entraîner des blessures graves ou mortelles si les précautions recommandées ne sont pas respectées.



Figure 2
Symbole de sécurité

g000502

Ce manuel utilise deux termes pour faire passer des renseignements essentiels. **Important**, pour attirer l'attention sur des renseignements mécaniques spécifiques et **Remarque**, pour insister sur des renseignements d'ordre général méritant une attention particulière.

Table des matières

Sécurité	4
Consignes de sécurité générales	4
Autocollants de sécurité et d'instruction	5
Mise en service	10
1 Montage de l'arceau de sécurité.....	11
2 Montage du siège	11
3 Mise en place des autocollants d'entretien et de coupe	11
4 Montage du volant	12
5 Activation et charge de la batterie.....	13
6 Pose du refroidisseur d'huile	14
7 Montage des crochets du bac à herbe.....	14
8 Montage des unités de coupe	15
9 Ajout d'une masse arrière	15
10 Montage du kit de protection CE.....	16
11 Mise en place des autocollants CE.....	16
12 Réduction de la pression des pneus	17
13 Rodage des freins.....	17
Vue d'ensemble du produit	17
Commandes	17
Caractéristiques techniques	21
Outils et accessoires.....	21
Avant l'utilisation	22
Contrôles de sécurité avant l'utilisation	22
Spécifications relatives au carburant	22
Remplissage du réservoir de carburant.....	23
Procédures d'entretien quotidien	23
Pendant l'utilisation	23
Consignes de sécurité pendant l'utilisation	23
Rodage de la machine	25
Démarrage du moteur.....	25

Contrôle de la machine après le démarrage du moteur.....	25
Arrêt du moteur.....	26
Contrôle du système de sécurité.....	26
Conduire la machine sans tondre.....	27
La tonte des greens	27
Après l'utilisation	29
Consignes de sécurité après l'utilisation.....	29
Contrôle et nettoyage après utilisation	29
Transport de la machine	30
Remorquage de la machine	30
Entretien	31
Consignes de sécurité pendant l'entretien	31
Programme d'entretien recommandé	32
Liste de contrôle pour l'entretien journalier.....	33
Entretien du moteur	34
Sécurité du moteur	34
Entretien du filtre à air	34
Contrôle du niveau, vidange de l'huile moteur et remplacement du filtre à huile	34
Entretien du système d'alimentation	36
Vidange de l'eau du filtre à carburant.....	36
Remplacement du filtre à carburant/sépara- teur d'eau.....	37
Contrôle des conduites et raccords.....	37
Entretien du système électrique	38
Consignes de sécurité relatives au système électrique	38
Entretien de la batterie.....	38
Emplacement des fusibles.....	38
Entretien du système d'entraînement	39
Contrôle de la pression des pneus	39
Contrôle du couple de serrage des écrous de roues.....	39
Réglage du point mort de la transmission.....	39
Réglage de la vitesse de transport	40
Réglage de la vitesse de tonte	41
Entretien du système de refroidissement	41
Consignes de sécurité relatives au système de refroidissement	41
Nettoyage de la grille de radiateur.....	41
Contrôle du niveau de liquide de refroidissement	42
Entretien des freins	43
Rodage des freins	43
Réglage des freins.....	43
Entretien des courroies	43
Réglage de la courroie d'alternateur	43
Entretien du système hydraulique	44
Consignes de sécurité relatives au système hydraulique	44
Vidange du liquide hydraulique	44
Contrôle des flexibles et conduits hydrauliques	46

Entretien des unités de coupe	46
Consignes de sécurité relative aux lames	46
Dépose et repose des unités de coupe.....	46
Contrôle du contact cylindre/contre-lame	49
Rodage des cylindres	49
Réglage de la vitesse des cylindres	50
Tableau de vitesse des cylindres.....	51
Système de diagnostic	51
Diagnostic avec le témoin d'anomalie	51
Remisage	52
Consignes de sécurité pour le remisage.....	52
Préparation de la machine au remisage	52

Sécurité

Cette machine est conçue en conformité avec la norme EN ISO 5395 et la norme ANSI B71.4-2017, et satisfait à ces normes lorsque les procédures d'installation ont été respectées.

Consignes de sécurité générales

Ce produit peut sectionner les mains ou les pieds et projeter des objets.

- Vous devez lire et comprendre le contenu de ce *Manuel de l'utilisateur* avant de démarrer le moteur.
- Accordez toute votre attention à l'utilisation de la machine. Ne faites rien d'autre qui puisse vous distraire, au risque de causer des dommages corporels ou matériels.
- N'approchez pas les mains ou les pieds des composants mobiles de la machine.
- N'utilisez pas la machine s'il manque des capots ou d'autres dispositifs de protection, ou s'ils sont défectueux.
- N'admettez personne, notamment les enfants, dans le périmètre de travail. N'autorisez jamais les enfants à utiliser la machine.
- Avant de quitter la position d'utilisation, coupez le moteur, enlevez la clé et attendez l'arrêt complet de tout mouvement. Laissez refroidir la machine avant de la régler, d'en faire l'entretien, de la nettoyer ou de la remiser.

L'usage ou l'entretien incorrect de cette machine peut occasionner des accidents. Pour réduire les risques d'accidents et de blessures, respectez les consignes de sécurité qui suivent. Tenez toujours compte des mises en garde signalées par le symbole de sécurité (▲) et la mention Prudence, Attention ou Danger. Le non respect de ces instructions peut entraîner des blessures graves ou mortelles.

Autocollants de sécurité et d'instruction



Des autocollants de sécurité et des instructions bien visibles par l'opérateur sont placés près de tous les endroits potentiellement dangereux. Remplacez tout autocollant endommagé ou manquant.

GREENSMASTER 3400/3420 TriFlex QUICK REFERENCE AID SEE OPERATOR'S MANUAL

CHECKSERVICE (daily)

1. OIL LEVEL, ENGINE
2. OIL LEVEL, HYDRAULIC TANK
3. BRAKE FUNCTION
4. INTERLOCK SYSTEM:
 - 4a. SEAT INTERLOCK
 - 4b. NEUTRAL SENSOR
 - 4c. MOW SENSOR
 - 4d. PARKING BRAKE INTERLOCK
5. WATER SEPARATOR / FUEL FILTER
6. AIR CLEANER
7. RADIATOR SCREEN
8. TIRE PRESSURE (10-15 psi)
9. BATTERY
10. FUEL - DIESEL #2
11. WHEEL NUT TORQUE (70-90 FT-LBS)
12. FAN / ALTERNATOR / WATER PUMP BELT
13. COOLANT LEVEL
14. REEL SPEED / BACKLAP CONTROL

FLUID SPECIFICATIONS / CHANGE INTERVALS

See operator's manual for initial charge	FLUID TYPE	CAPACITY (QT)	CHANGE INTERVALS (HRS)	FILTER	FILTER PART NO.
A. ENGINE OIL	SAE 10W-60 DHD	3.7	3, 5, 100	100 HRS.	115-8156
B. HYDRAULIC OIL	SEE OPERATOR'S MANUAL	18.9	20	2000 HRS., 1000 HRS.	109-6194
C. AIR CLEANER				200 HRS.	108-3811
D. FUEL FILTER				500 HRS.	110-9049
E. FUEL TANK	NO. 2 DIESEL	22.7	4.4	DRAIN AND FLUSH 2 YEARS	
F. COOLANT	55% ANTIFREEZE / 45% WATER	4.4	4.6	DRAIN AND FLUSH 2 YEARS	

Including filter 139-2728

139-2728

decal139-2728

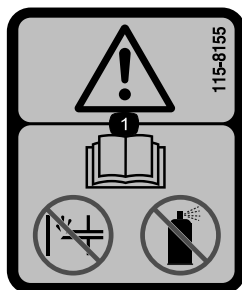
GREENSMASTER 3XXX

1	2		3		4		5	6
	3.8 MPH 6.1 Km/h	5.0 MPH 8.0 Km/h	3.8 MPH 6.1 Km/h	5.0 MPH 8.0 Km/h	3.8 MPH 6.1 Km/h	5.0 MPH 8.0 Km/h	3.8 MPH 6.1 Km/h	
0.062" / 1.6mm	N/R	N/R	9	N/R	9	N/R	9	7
0.094" / 2.4mm	N/R	N/R	9	N/R	9	N/R	9	7
0.125" / 3.2mm	N/R	N/R	9	N/R	9	N/R	9	7
0.156" / 4.0mm	N/R	N/R	9	N/R	9	N/R	N/R	7
0.188" / 4.8mm	N/R	N/R	9	N/R	7	N/R	N/R	7
0.218" / 5.5mm	N/R	N/R	9	N/R	6	N/R	N/R	7
0.250" / 6.4mm	7	N/R	6	7	5	7	N/R	7
0.312" / 7.9mm	6	N/R	5	6	4	6	N/R	7
0.375" / 9.5mm	6	7	4	5	4	5	N/R	7
0.438" / 11.1mm	6	6	4	5	3	4	N/R	7
0.500" / 12.7mm	5	6	3	4	N/R	N/R	N/R	7
0.625" / 15.9mm	4	5	3	3	N/R	N/R	N/R	7
0.750" / 19.0mm	3	4	3	3	N/R	N/R	N/R	7
0.875" / 22.2mm	3	4	N/R	3	N/R	N/R	N/R	7
1.000" / 25.4mm	3	3	N/R	N/R	N/R	N/R	N/R	7

115-8156

decal115-8156

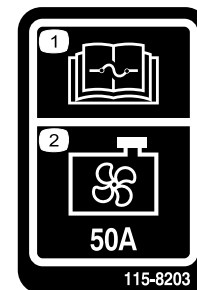
1. Hauteur de cylindres
2. Unité de coupe à 5 lames
3. Unité de coupe à 8 lames
4. Unité de coupe à 11 lames
5. Unité de coupe à 14 lames
6. Vitesse des cylindres
7. Haute vitesse
8. Basse vitesse



115-8155

decal115-8155

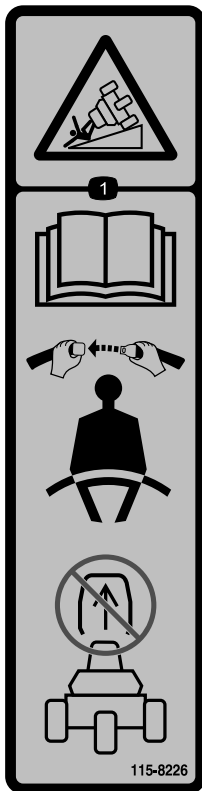
1. Attention – lisez le *Manuel de l'utilisateur*. N'amorcez pas le moteur et n'utilisez pas de liquide d'aide au démarrage.



115-8203

decal115-8203

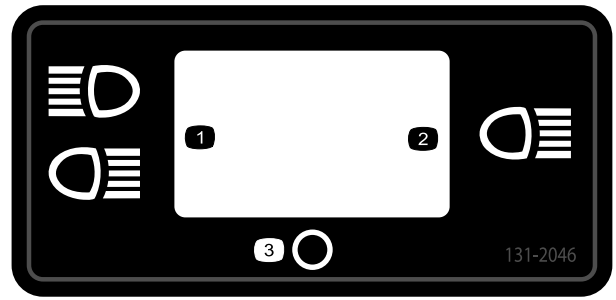
1. Lisez le *Manuel de l'utilisateur* pour tout renseignement sur les fusibles.
2. Ventilateur de radiateur – 50 A



115-8226

decal115-8226

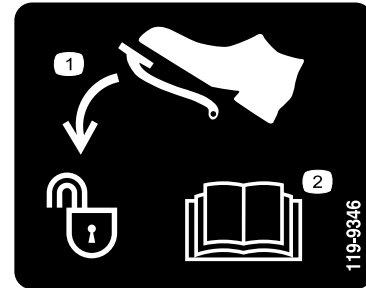
1. Risque de renversement – lisez le *Manuel de l'utilisateur* ; attachez la ceinture de sécurité ; n'enlevez pas l'arceau de sécurité.



131-2046

decal131-2046

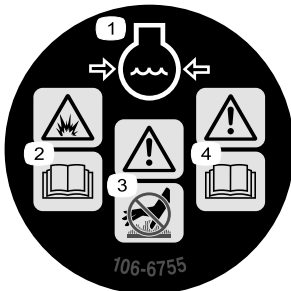
1. Éclairage double
2. Éclairage simple
3. Éteints



119-9346

decal119-9346

1. Enfoncer la pédale pour déverrouiller.
2. Pour plus de renseignements, lisez le *Manuel de l'utilisateur*.



106-6755

decal106-6755

1. Liquide de refroidissement du moteur sous pression.
2. Risque d'explosion – lisez le *Manuel de l'utilisateur*.
3. Attention – ne touchez pas la surface chaude.
4. Attention – lisez le *Manuel de l'utilisateur*.

⚠ WARNING: Cancer and Reproductive Harm - www.P65Warnings.ca.gov. For more information, please visit www.tccoCAProp65.com
CALIFORNIA SPARK ARRESTER WARNING
 Operation of this equipment may create sparks that can start fires around dry vegetation. A spark arrester may be required. The operator should contact local fire agencies for laws or regulations relating to fire prevention requirements.

133-8062

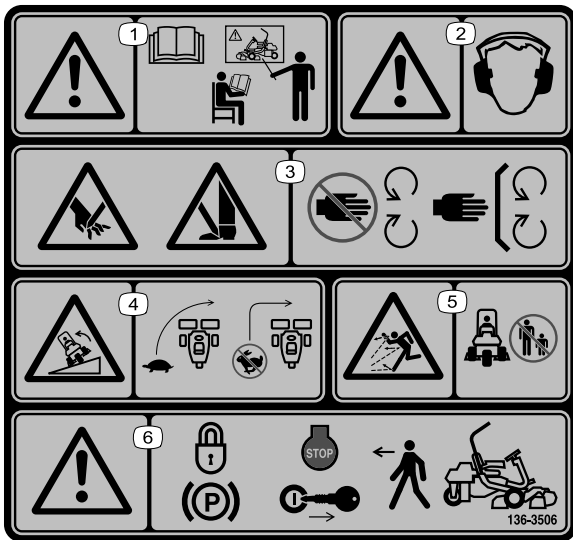
decal133-8062



Symboles utilisés sur la batterie

Certains ou tous les symboles suivants figurent sur la batterie.

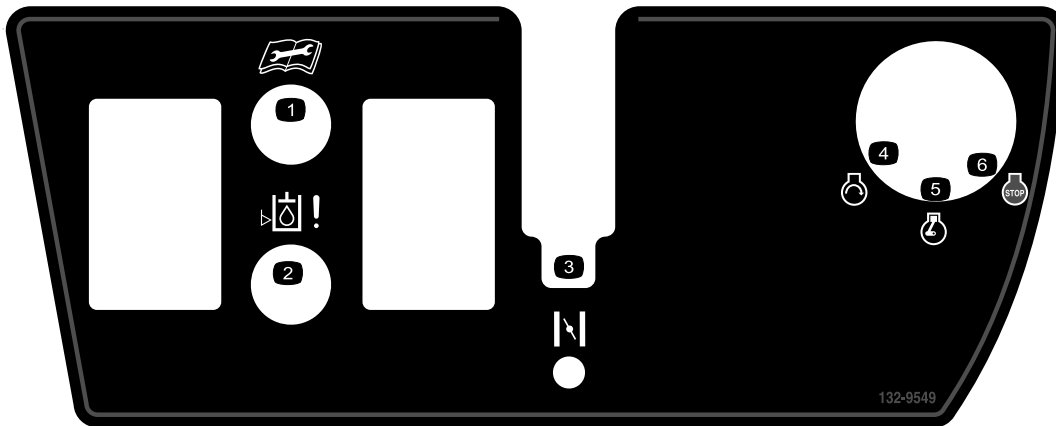
1. Risque d'explosion
2. Restez à distance des flammes nues ou des étincelles, et ne fumez pas
3. Liquide caustique/risque de brûlure chimique
4. Portez une protection oculaire.
5. Lisez le *Manuel de l'utilisateur*.
6. Tenez tout le monde à bonne distance de la batterie.
7. Portez une protection oculaire ; les gaz explosifs peuvent causer la cécité et d'autres blessures.
8. L'acide de la batterie peut causer la cécité ou des brûlures graves.
9. Rincez immédiatement les yeux avec de l'eau et consultez un médecin rapidement.
10. Contient du plomb – ne mettez pas au rebut



decal136-8506

136-8506

- | | |
|--|--|
| <p>1. Attention – lisez le <i>Manuel de l'utilisateur</i> ; n'utilisez pas cette machine à moins d'avoir les compétences nécessaires.</p> <p>2. Attention – portez des protecteurs d'oreilles.</p> <p>3. Risque de coupure/mutilation des mains et des pieds – ne vous approchez pas des pièces mobiles et gardez toutes les protections en place.</p> | <p>4. Risque de renversement – ralentissez la machine avant de changer de direction ; ne prenez pas de virages à grande vitesse.</p> <p>5. Risque de projection d'objets – n'autorisez personne à s'approcher.</p> <p>6. Attention – serrez le frein de stationnement, coupez le moteur et enlevez la clé avant de quitter la machine.</p> |
|--|--|

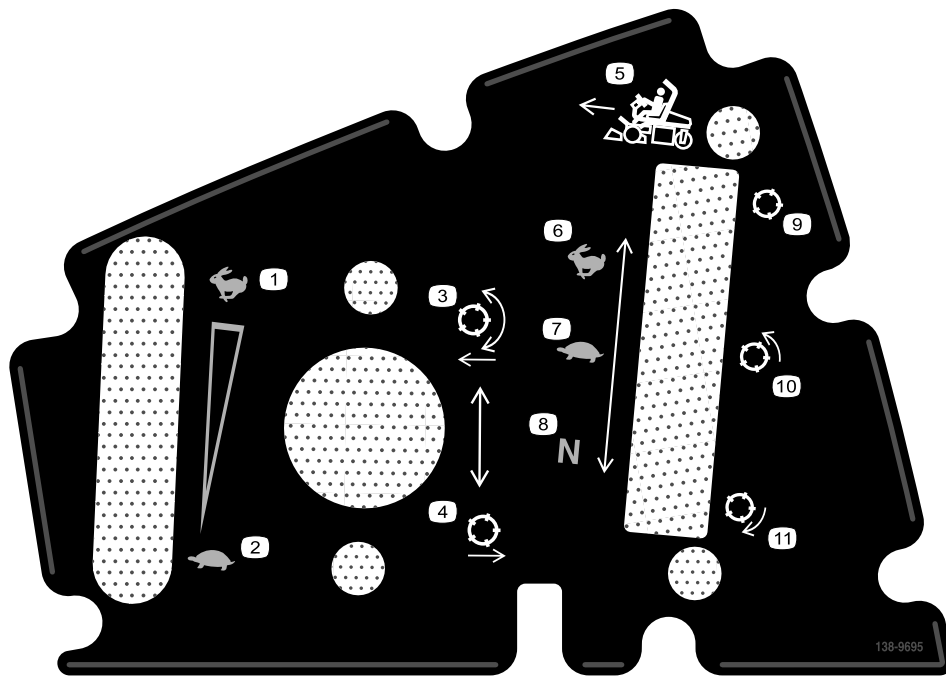


132-9549

132-9549

decal132-9549

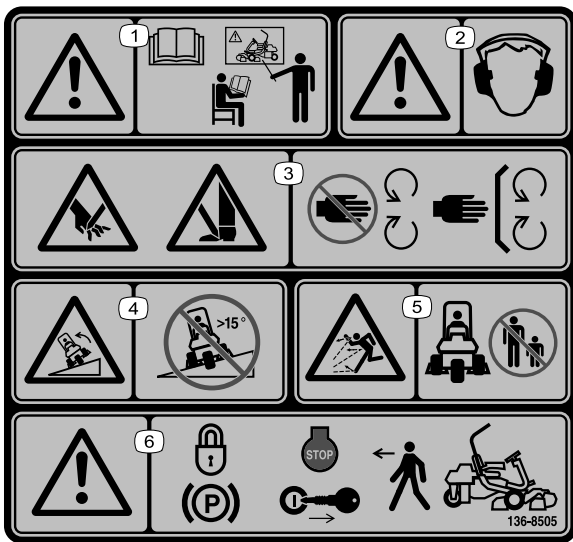
- | | |
|---|--|
| <p>1. Lisez le <i>Manuel de l'utilisateur</i> avant de procéder à l'entretien ou à des révisions de la machine.</p> <p>2. Niveau de liquide hydraulique</p> <p>3. Commande de starter</p> | <p>4. Démarrage du moteur</p> <p>5. Moteur en marche</p> <p>6. Arrêt du moteur</p> |
|---|--|



138-9695

decal138-9695

- | | |
|---|-----------------------------|
| 1. Régime moteur – haut | 7. Déplacement –tonte |
| 2. Régime moteur – bas | 8. Déplacement – point mort |
| 3. Descente et embrayage des cylindres. | 9. Cylindre – transport |
| 4. Levage et débrayage des cylindres. | 10. Cylindre – tonte |
| 5. Direction de travail | 11. Cylindre – rodage |
| 6. Déplacement – transport | |



decal136-8505

136-8505

Remarque: Cette machine est conforme au test de stabilité standard de l'industrie pour les essais de stabilité statique latérale et longitudinale par rapport à la pente maximale recommandée, indiquée sur l'autocollant. Lisez les instructions relatives à l'utilisation de la machine sur les pentes qui figurent dans le *Manuel de l'utilisateur* pour déterminer si les conditions d'utilisation et le site actuels se prêtent à l'utilisation de la machine. Les variations de terrain peuvent modifier le fonctionnement de la machine sur les pentes. Dans la mesure du possible, gardez les unités de coupe abaissées au sol quand vous utilisez la machine sur une pente. La machine peut devenir instable si vous levez les unités de coupe alors qu'elle se déplace sur une pente.

- | | |
|---|---|
| <p>1. Attention – lisez le <i>Manuel de l'utilisateur</i> et suivez une formation appropriée avant d'utiliser la machine.</p> <p>2. Attention – le port de protecteurs d'oreilles est obligatoire.</p> <p>3. Risque de coupure/mutilation des mains ou des pieds – gardez toutes les protections et tous les capots en place.</p> | <p>4. Risque de renversement – ne travaillez jamais sur des pentes de plus de 15°.</p> <p>5. Risque de projection d'objets – n'admettez personne dans le périmètre de travail.</p> <p>6. Attention – serrez le frein de stationnement, coupez le moteur et enlevez la clé de contact avant de quitter la machine.</p> |
|---|---|

Mise en service

Pièces détachées

Reportez-vous au tableau ci-dessous pour vérifier si toutes les pièces ont été expédiées.

Procédure	Description	Qté	Utilisation
1	Arceau de sécurité	1	Montage de l'arceau de sécurité.
	Boulon (1/2" x 3 3/4")	4	
	Écrou à embase (1/2")	4	
2	Kit siège (à commander séparément ; contactez votre concessionnaire Toro agréé)	1	Montage du siège sur le socle.
3	Autocollant d'entretien (réf. 139-2728)	1	Mise en place des autocollants d'entretien et de coupe.
	Autocollant de coupe (réf. 115-8156)	1	
4	Volant	1	Montage du volant.
	Contre-écrou (1 1/2")	1	
	Rondelle	1	
	Couvre-moyeu de volant	1	
5	Aucune pièce requise	–	Activation et charge de la batterie.
6	Kit refroidisseur d'huile pour groupe de déplacement Greensmaster série 3400 – réf. 117-9314 (à se procurer séparément)	–	Pose du refroidisseur d'huile en option.
7	Crochet de bac à herbe	6	Montage des crochets du bac à herbe.
	Boulons à embase	12	
8	Gabarit	1	Montage des unités de coupe.
	Unité de coupe (à se procurer auprès de votre distributeur Toro agréé)	3	
	Bac à herbe	3	
9	Kit masse (réf. 121-6665) (à se procurer séparément) Remarque : Ce kit n'est pas nécessaire pour les machines équipées du kit 3 roues motrices.	1	Ajout d'une masse arrière.
10	Kit de protection CE – réf 04442 (vendu séparément)	1	Montage du kit de protection CE.
11	Autocollant de sécurité (réf. 136-8505)	1	Mise en place des autocollants CE (si nécessaire).
	Autocollant de marque de conformité CE	1	
	Autocollant de l'année de production	1	
12	Aucune pièce requise	–	Réduction de la pression des pneus.
13	Aucune pièce requise	–	Rodage des freins.

Médias et pièces supplémentaires

Description	Qté	Utilisation
Manuel de l'utilisateur	1	À consulter avant d'utiliser la machine.
Manuel du propriétaire du moteur	1	Pour trouver des renseignements sur le moteur.

Description	Qté	Utilisation
Déclaration de conformité	1	Pour conformité CE.
Certificat acoustique	1	
Clés de contact	2	Démarrez le moteur.

1

Montage de l'arceau de sécurité

Pièces nécessaires pour cette opération:

1	Arceau de sécurité
4	Boulon (1/2" x 3/4")
4	Écrou à embase (1/2")

Procédure

1. Retirez le support supérieur de la caisse.
2. Sortez l'arceau de sécurité de la caisse.
3. Utilisez 4 boulons (1/2" x 3/4") et 4 écrous à embase (1/2") pour fixer l'arceau de sécurité dans les supports du système ROPS de chaque côté de la machine, comme montré à la [Figure 3](#).

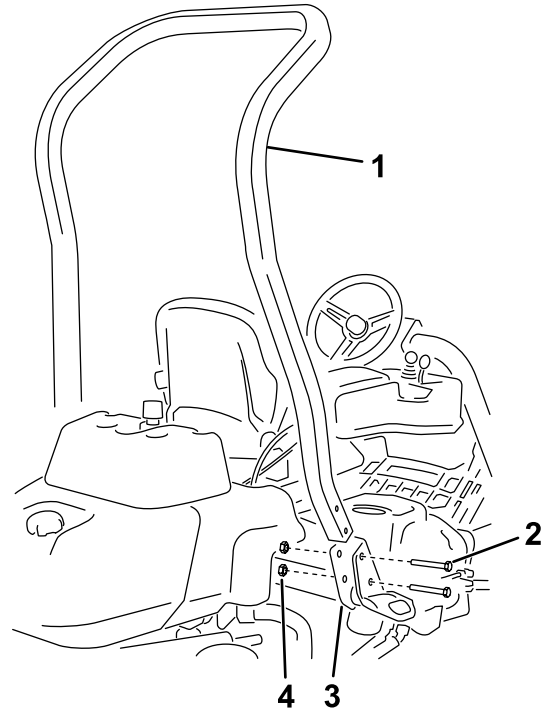


Figure 3

g233739

- | | |
|-------------------------|----------------------------|
| 1. Arceau de sécurité | 3. Support du système ROPS |
| 2. Boulon (1/2" x 3/4") | 4. Écrou à embase (1/2") |

4. Serrez les fixations à un couple de 136 à 149 N·m.

2

Montage du siège

Pièces nécessaires pour cette opération:

1	Kit siège (à commander séparément ; contactez votre concessionnaire Toro agréé)
---	---

Procédure

Procurez-vous le kit siège qui convient chez votre distributeur et montez-le sur la machine ; voir les *Instructions d'installation* du kit.

3

Mise en place des autocollants d'entretien et de coupe

Pièces nécessaires pour cette opération:

1	Autocollant d'entretien (réf. 139-2728)
1	Autocollant de coupe (réf. 115-8156)

Procédure

Appelez l'autocollant d'entretien (réf. 139-8156) et l'autocollant de coupe (réf. 115-8156) sur le siège ; voir la [Figure 4](#) pour le siège haut de gamme (modèle n° 04719) ou la [Figure 5](#) pour le siège standard (modèle n° 04508).

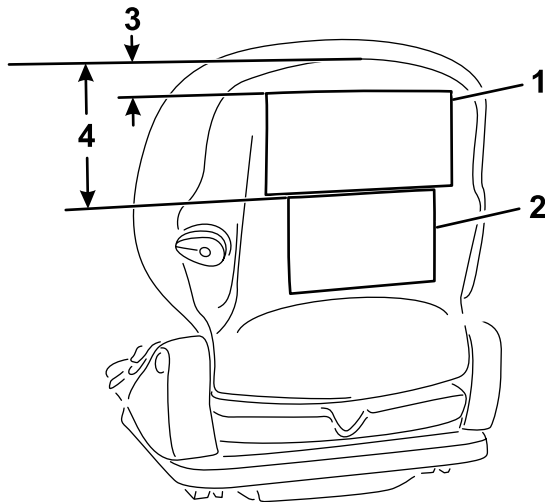


Figure 4

Siège haut de gamme (modèle n° 04719)

- | | |
|----------------------------|------------|
| 1. Autocollant d'entretien | 3. 2,5 cm |
| 2. Autocollant de coupe | 4. 16,5 cm |

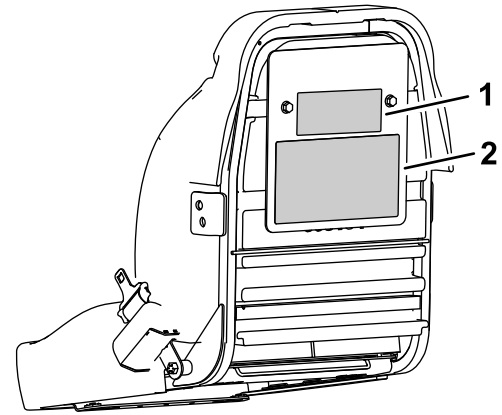


Figure 5

Siège standard (modèle n° 04508)

1. Autocollant de coupe 2. Autocollant d'entretien

4

Montage du volant

Pièces nécessaires pour cette opération:

1	Volant
1	Contre-écrou (1½")
1	Rondelle
1	Couvre-moyeu de volant

Procédure

1. Glissez le volant sur l'arbre de direction ([Figure 6](#)).

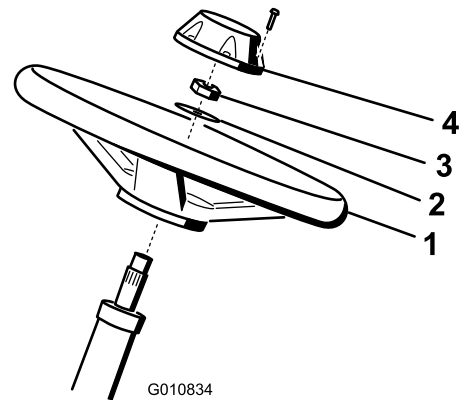


Figure 6

- | | |
|-------------|-----------------|
| 1. Volant | 3. Contre-écrou |
| 2. Rondelle | 4. Couvre-moyeu |

2. Glissez la rondelle sur l'arbre de direction ([Figure 6](#)).

- Fixez le volant sur l'arbre au moyen d'un contre-écrou serré à un couple de 27 à 35 N·m (Figure 6).
- Montez le couvre-moyeu sur le volant et fixez-le avec 6 boulons (Figure 6).

5

Activation et charge de la batterie

Aucune pièce requise

Procédure

Utilisez uniquement de l'électrolyte (densité 1,265) pour le premier remplissage de la batterie.

⚠ ATTENTION

Les bornes de la batterie ou les outils en métal peuvent causer des courts-circuits au contact des pièces métalliques de la machine et produire des étincelles. Les étincelles peuvent provoquer l'explosion des gaz de la batterie et vous blesser.

- Lors du retrait ou de la mise en place de la batterie, les bornes ne doivent toucher aucune partie métallique de la machine.
 - Évitez de créer des courts-circuits entre les bornes de la batterie et les parties métalliques de la machine avec des outils en métal.
- Déposez les fixations et la barrette de maintien de la batterie et retirez la batterie.
Important: N'ajoutez pas d'électrolyte dans la batterie directement sur la machine. Vous risqueriez d'en renverser et de causer de la corrosion.
 - Nettoyez le dessus de la batterie puis retirez les bouchons d'aération (Figure 7).

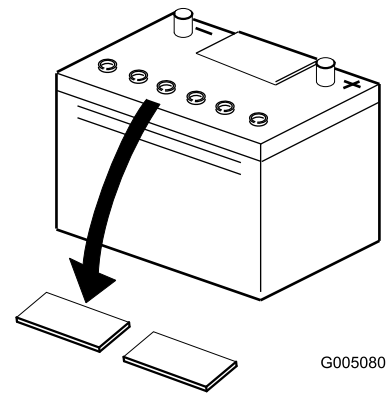


Figure 7

g005080

- Versez de l'électrolyte avec précaution dans chaque élément jusqu'à ce que les plaques soient recouvertes d'environ 6 mm de liquide (Figure 8).

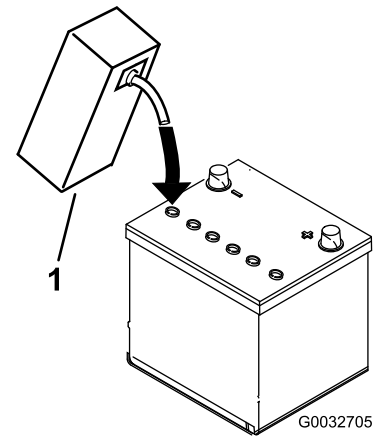


Figure 8

g0032705

- Électrolyte

- Attendez environ 20 à 30 minutes pour donner le temps aux plaques de s'imprégner d'électrolyte. Faites l'appoint au besoin pour faire monter le niveau de liquide à environ 6 mm en dessous du creux de remplissage (Figure 8).
- Raccordez un chargeur de 2 à 4 A aux bornes de la batterie. Chargez la batterie pendant au moins 2 heures au régime de 4 ampères ou pendant 4 heures au régime de 2 ampères jusqu'à ce que la densité soit égale ou supérieure à 1,250, que la température soit égale ou supérieure à 16 °C et que tous les éléments produisent du gaz librement.

⚠ ATTENTION

La batterie en charge produit des gaz susceptibles d'exploser.

Ne fumez jamais et gardez la batterie éloignée des flammes et sources d'étincelles.

Important: Si vous ne chargez pas la batterie pendant au moins la durée spécifiée ci-dessus, sa vie utile risque d'être réduite.

- Une fois la batterie chargée, débranchez le chargeur du secteur et des bornes de la batterie.

Remarque: Une fois la batterie activée, ajoutez seulement de l'eau distillée pour compenser la perte normale de liquide. Toutefois, cela ne devrait pas être nécessaire avec les batteries sans entretien utilisées dans des conditions normales.

Important: Si la batterie n'est pas activée correctement, elle risque de produire du gaz en grande quantité et/ou de tomber en panne prématurément.

- Remettez les bouchons d'aération en place.
- Placez la batterie sur son support et fixez-la avec la barrette et les fixations retirées précédemment.
- Raccordez le câble positif (rouge) de la batterie à la borne positive (+) et le câble négatif (noir) à la borne négative (-) et fixez-les en place avec les boulons et les écrous (Figure 9). Placez le capuchon en caoutchouc sur la borne positive pour éviter les courts-circuits.

⚠ ATTENTION

S'ils sont mal acheminés, les câbles de la batterie peuvent subir des dommages ou endommager le tracteur et produire des étincelles. Les étincelles peuvent provoquer l'explosion des gaz de la batterie et vous blesser.

- Débranchez toujours le câble négatif (noir) de la batterie avant le câble positif (rouge).
- Connectez toujours le câble positif (rouge) de la batterie avant le câble négatif (noir).

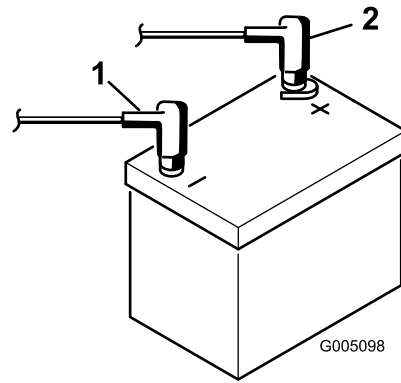


Figure 9

1. Borne négative (-)
2. Borne positive (+)

6

Pose du refroidisseur d'huile

Option

Pièces nécessaires pour cette opération:

-	Kit refroidisseur d'huile pour groupe de déplacement Greensmaster série 3400 – réf. 117-9314 (à se procurer séparément)
---	---

Procédure

Si vous utilisez la machine sous des climats chauds où la température ambiante est supérieure à 29 °C, ou de manière intensive (ailleurs que sur des greens, sur des fairways ou pour le « verticutting » par exemple), montez le kit refroidisseur d'huile hydraulique (réf. 117-9314) disponible en option.

7

Montage des crochets du bac à herbe

Pièces nécessaires pour cette opération:

6	Crochet de bac à herbe
12	Boulons à embase

Procédure

Fixez les 6 crochets du bac à herbe au bout des barres des bras de suspension au moyen de 12 boulons à embase (Figure 10).

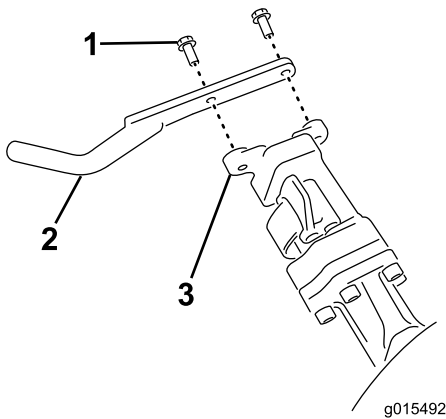


Figure 10

- | | |
|---------------------------|--------------------------------|
| 1. Boulon à embase | 3. Barre du bras de suspension |
| 2. Crochet de bac à herbe | |

8

Montage des unités de coupe

Pièces nécessaires pour cette opération:

1	Gabarit
3	Unité de coupe (à se procurer auprès de votre distributeur Toro agréé)
3	Bac à herbe

Procédure

1. Préparez les unités de coupe à l'installation ; voir *le Manuel de l'utilisateur* des unités de coupe.
2. Appliquez de la graisse à l'intérieur de l'accouplement d'entraînement.
3. Installez les unités de coupe ; voir [Montage des unités de coupe \(page 47\)](#).

9

Ajout d'une masse arrière

Pièces nécessaires pour cette opération:

1	Kit masse (réf. 121-6665) (à se procurer séparément) Remarque : Ce kit n'est pas nécessaire pour les machines équipées du kit 3 roues motrices.
---	---

Procédure

Cette machine est conforme aux normes EN ISO 5395: et ANSI B71.4-2017 lorsqu'elle est équipée du kit masse réf. 121-6665.

Remarque: Si la machine est équipée du kit 3 roues motrices, il n'est pas nécessaire de l'équiper d'une masse supplémentaire pour la rendre conforme aux normes EN ISO 5395:2013 et ANSI B71.4-2017.

10

Montage du kit de protection CE

Pièces nécessaires pour cette opération:

1	Kit de protection CE – réf 04442 (vendu séparément)
---	---

Procédure

Montez le kit de protection CE ; voir les *Instructions d'installation* du kit de protection CE pour groupe de déplacement Greensmaster 3400 TriFlex.

11

Mise en place des autocollants CE

Pièces nécessaires pour cette opération:

1	Autocollant de sécurité (réf. 136-8505)
1	Autocollant de marque de conformité CE
1	Autocollant de l'année de production

Procédure

Si vous utilisez cette machine dans un pays qui respecte les normes de la CE, procédez comme suit après avoir monté le kit de protection sur la machine :

- Apposez l'autocollant de sécurité CE (réf. 136-8505) sur l'autocollant de sécurité existant (réf. 136-8506).
- Apposez l'autocollant de marque de conformité CE sur le cadre, sous l'avant du siège (Figure 11).

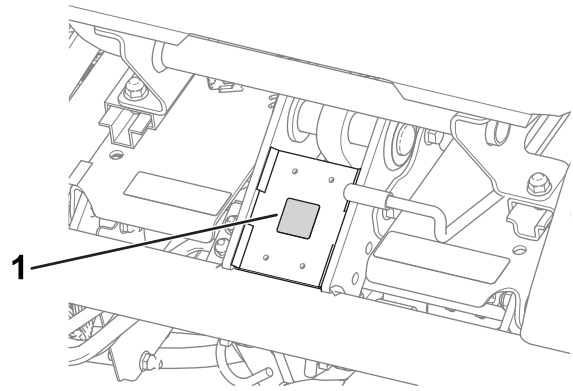


Figure 11

g233420

1. Autocollant de marque de conformité CE

- Appliquez l'autocollant de l'année de production près de la plaque du numéro de série (Figure 12).

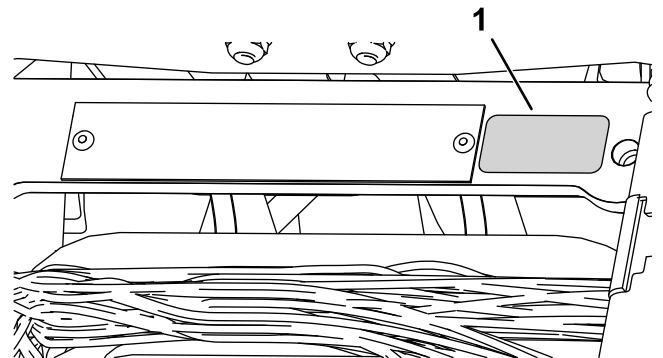


Figure 12

g271539

1. Autocollant de l'année de production

12

Réduction de la pression des pneus

Aucune pièce requise

Procédure

Les pneus sont surgonflés à l'usine pour l'expédition. Rétablissez la pression correcte avant de mettre la machine en marche ; voir [Contrôle de la pression des pneus \(page 39\)](#).

13

Rodage des freins

Aucune pièce requise

Procédure

Rodez les freins ; voir [Rodage des freins \(page 43\)](#).

Vue d'ensemble du produit

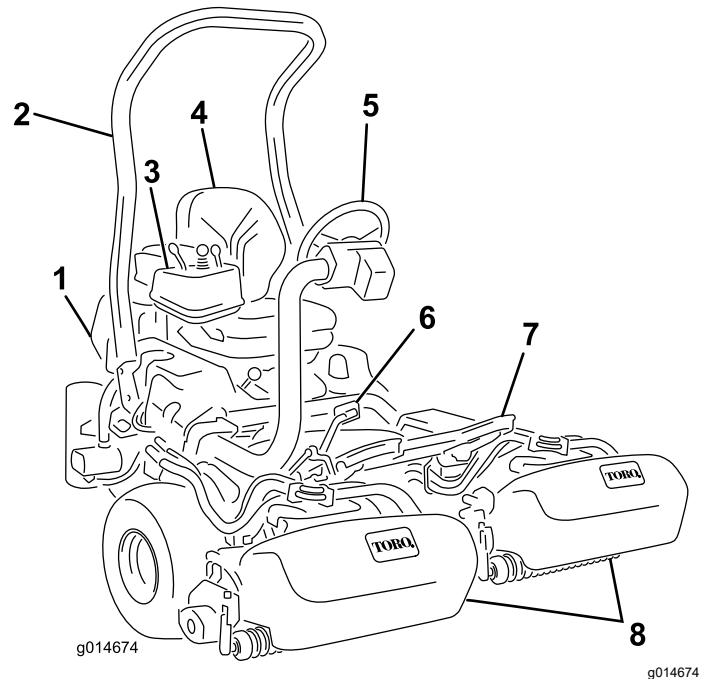


Figure 13

- | | |
|------------------------|--------------------------|
| 1. Moteur | 5. Volant |
| 2. Arceau de sécurité | 6. Pédale de déplacement |
| 3. Panneau de commande | 7. Repose-pieds |
| 4. Siège | 8. Unités de coupe |

Commandes

Pédale de déplacement

La pédale de déplacement ([Figure 14](#)) a 3 fonctions : faire avancer, reculer et arrêter la machine. Appuyez sur le haut de la pédale pour avancer, et sur le bas pour faire marche arrière ou pour réduire la distance d'arrêt pendant le déplacement avant. Laissez la pédale revenir à la position neutre pour arrêter la machine. Pour votre confort, ne laissez pas reposer votre talon sur la partie arrière de la pédale de déplacement quand vous conduisez la machine en marche avant ([Figure 15](#)).

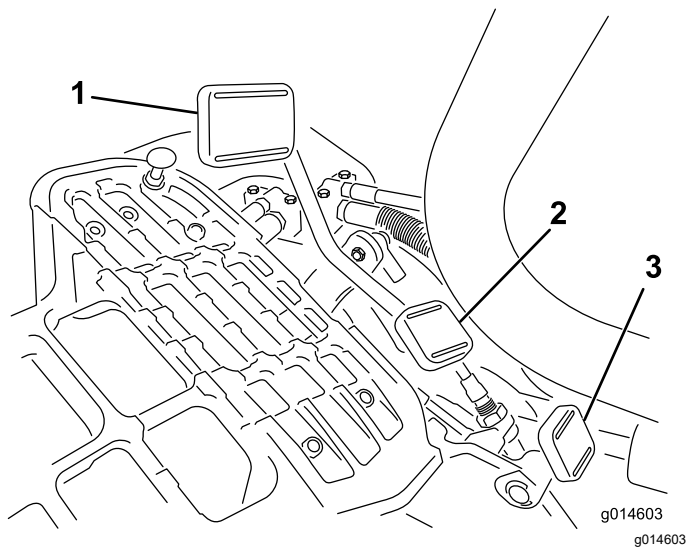


Figure 14

1. Pédale de marche avant 3. Pédale de blocage du bras de direction
2. Pédale de marche arrière

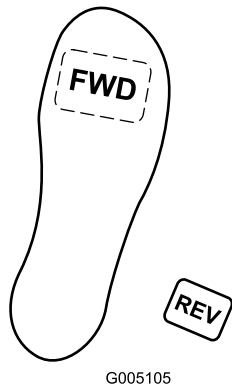


Figure 15

Les vitesses de déplacement sont les suivantes :

- 3,2 à 8 km/h en marche avant – tonte
- 16 km/h – vitesse de transport maximale
- 4 km/h en marche arrière

Commutateur d'allumage

Insérez la clé dans le commutateur d'allumage (Figure 16) et tournez-la dans le sens horaire en position DÉMARRAGE pour mettre le moteur en marche. Relâchez la clé dès que le moteur démarre ; elle revient automatiquement à la position CONTACT. Tournez la clé de contact dans le sens antihoraire en position ARRÊT pour couper le moteur.

Pédale de blocage du bras de direction

Appuyez sur la pédale (Figure 14) et levez ou abaissez le bras de direction à la position la plus confortable pour l'utilisateur, puis relâchez la pédale pour bloquer le bras en place.

Commande d'accélérateur

La commande d'accélérateur (Figure 16) permet de régler le régime moteur. Déplacez la commande d'accélérateur vers la position HAUT RÉGIME pour augmenter le régime moteur et vers la position BAS RÉGIME pour le réduire.

Remarque: Vous ne pouvez pas arrêter le moteur avec la commande d'accélérateur.

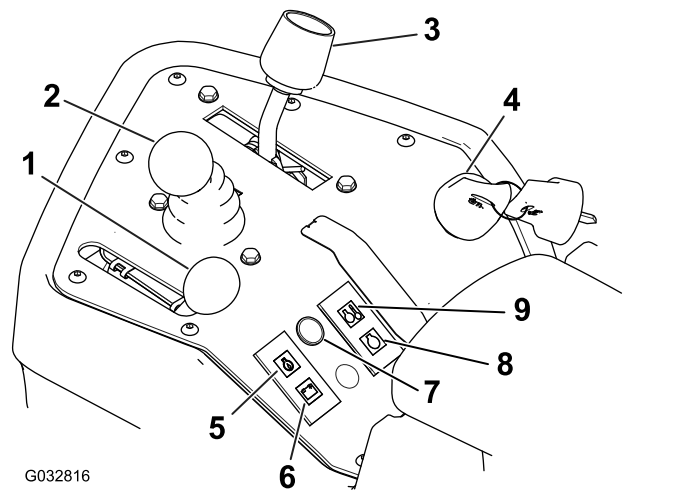


Figure 16

1. Commande d'accélérateur 6. Témoin de charge de la batterie
2. Levier multifonction 7. Témoin d'anomalie
3. Sélecteur de fonction 8. Témoin de préchauffage
4. Commutateur d'allumage 9. Témoin de température d'eau
5. Témoin de pression d'huile moteur

Levier multifonction

Déplacez la commande (Figure 16) vers l'avant pendant la tonte pour abaisser les unités de coupe et démarrer les cylindres. Ramenez la commande en arrière pour arrêter les cylindres et lever les unités de coupe. Pour arrêter les cylindres sans lever les unités de coupe, ramenez la commande en arrière momentanément puis relâchez-la. Pour mettre les cylindres en marche, poussez la commande vers l'avant.

Sélecteur de fonction

Le sélecteur de fonction (Figure 16) permet de choisir 2 fonctions de déplacement plus le POINT MORT. Vous pouvez passer de la position de tonte à la position de transport ou inversement (mais pas au point mort) pendant le déplacement de la machine sans entraîner de dommages.

- Position ARRIÈRE – position point mort ; pour le rodage des cylindres.
- Position CENTRALE – pour la tonte
- Position AVANT – pour conduire la machine d'un lieu de travail à l'autre

Témoin de charge de la batterie

Le témoin (Figure 16) s'allume quand la batterie est déchargée.

Témoin de pression d'huile moteur

Le témoin (Figure 16) s'allume quand la pression de l'huile moteur descend au-dessous du niveau admissible.

Témoin de température d'eau

Le témoin (Figure 16) s'allume et le moteur s'arrête automatiquement si la température du liquide de refroidissement est trop élevée. Si le moteur s'arrête, vous pouvez le remettre en marche et conduire la machine pendant 10 secondes avant qu'il ne s'arrête à nouveau ; cela vous permet de déplacer la machine à un endroit où elle pourra refroidir.

Témoin d'anomalie

Le témoin d'anomalie (Figure 16) s'allume lorsque les capteurs de la machine détectent un problème dans l'un des systèmes de la machine. Si ce témoin s'allume, arrêtez-vous immédiatement de travailler et conduisez la machine dans un endroit sûr pour diagnostiquer vous-même le problème ou demandez l'aide d'un technicien. Pour plus de renseignements sur les diagnostics à l'aide du témoin d'anomalie, voir [Diagnostic avec le témoin d'anomalie \(page 51\)](#).

Témoin de préchauffage

Le témoin (Figure 16) s'allume pour indiquer que les bougies de préchauffage sont activées.

Remarque: Le témoin de préchauffage peut s'allumer quelques instants après le démarrage du moteur ; cela est normal.

Compteur horaire

Le compteur horaire (Figure 17) indique le nombre total d'heures de fonctionnement de la machine. Il se déclenche chaque fois que vous tournez la clé de contact en position CONTACT.

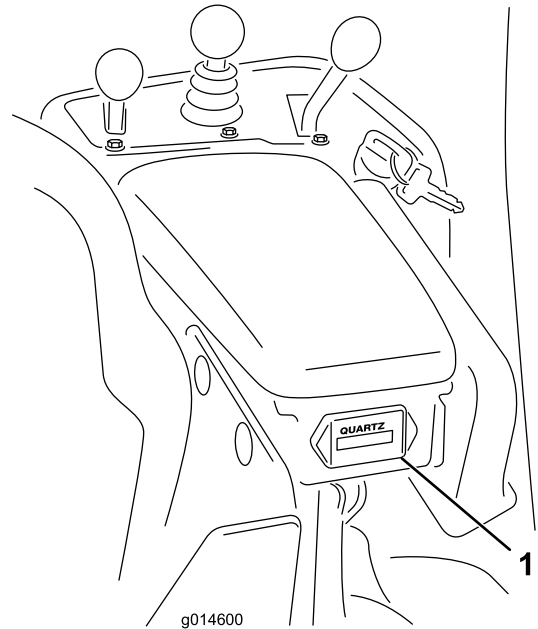
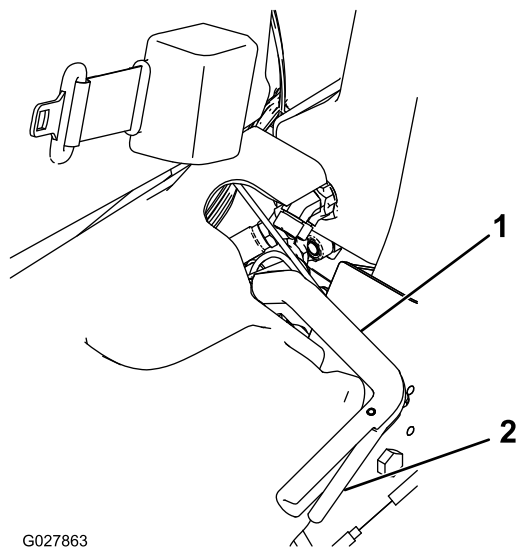


Figure 17

1. Compteur horaire

Levier de frein de stationnement

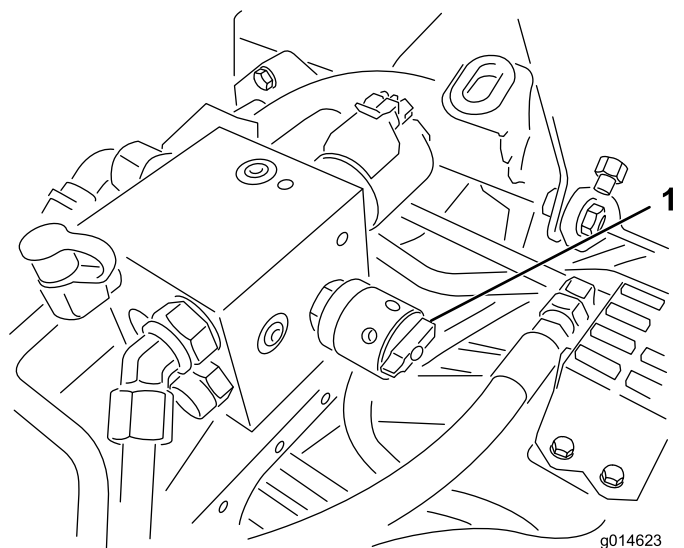
Tirez le levier du frein de stationnement (Figure 18) pour serrer le frein. Pour le desserrer, serrez le levier de desserrage sous le levier de frein et abaissez-le à la position desserrée. Serrez aussi le frein de stationnement chaque fois que vous quittez la machine.



G027863

Figure 18

1. Levier de frein de stationnement
2. Levier de desserrage



g014623

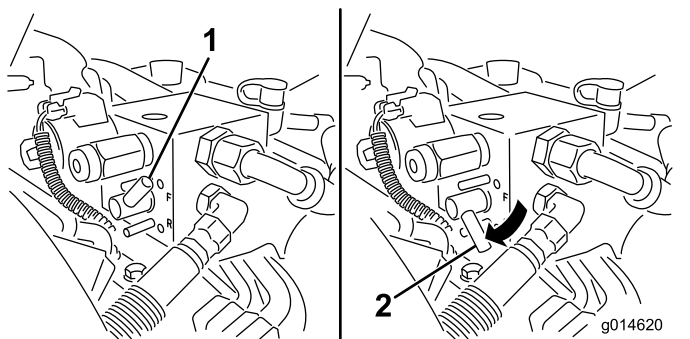
g014623

Figure 20

1. Commande de vitesse des cylindres

Levier de rodage

Le levier de rodage est situé sous le couvercle en plastique sur le côté gauche du siège. Utilisez le levier de rodage (Figure 19) conjointement avec le levier multifonction et la commande de vitesse des cylindres pour roder les cylindres.



g014620

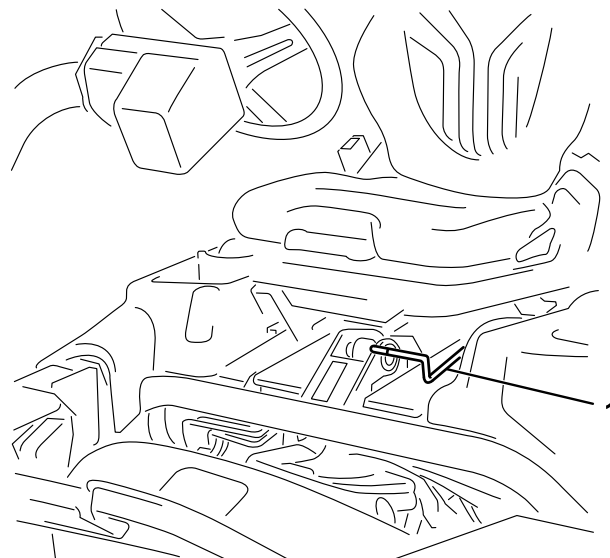
g014620

Figure 19

1. Levier de rodage – position de tonte
2. Levier de rodage – position de rodage

Commande de vitesse des cylindres

La commande de vitesse des cylindres est située sous le couvercle en plastique sur le côté gauche du siège. Utilisez la commande de vitesse (Figure 20) pour régler la vitesse de rotation des cylindres.



g193737

Figure 21

1. Levier de réglage du siège

Robinet d'arrivée de carburant

Fermez le robinet d'arrivée de carburant (Figure 22), situé derrière le siège et sous le réservoir de

carburant, avant de remiser la machine ou de la transporter sur une remorque ou un véhicule utilitaire.

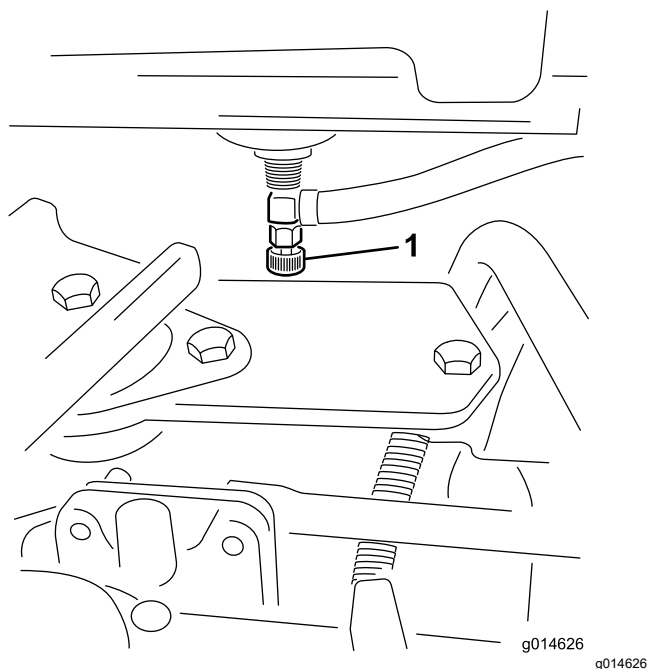


Figure 22

1. Robinet d'arrivée de carburant (sous le réservoir)

Caractéristiques techniques

Remarque: Les spécifications et la conception peuvent faire l'objet de modifications sans préavis.

Largeur de coupe	151 cm
Voie (entraxe)	128 cm
Voie (à l'extérieur du pneu)	154 cm
Garde au sol minimale (dans l'axe de la machine)	11 cm
Longueur hors tout (avec bacs)	249 cm
Largeur hors tout	179 cm
Hauteur hors tout	205 cm
Poids net avec cylindres (11 lames)	695 kg

Outils et accessoires

Une sélection d'outils et d'accessoires agréés par Toro est disponible pour augmenter et améliorer les capacités de la machine. Pour obtenir la liste de tous les accessoires et outils agréés, contactez votre concessionnaire-réparateur ou votre distributeur Toro agréé, ou rendez-vous sur www.Toro.com.

Pour garantir un rendement optimal et conserver la certification de sécurité de la machine, utilisez uniquement des pièces de rechange et accessoires d'origine Toro. Les pièces de rechange et accessoires provenant d'autres constructeurs peuvent être dangereux, et leur utilisation risque d'annuler la garantie de la machine.

Utilisation

Remarque: Les côtés gauche et droit de la machine sont déterminés d'après la position d'utilisation normale.

Avant l'utilisation

Contrôles de sécurité avant l'utilisation

Consignes de sécurité générales

- Ne confiez jamais l'utilisation ou l'entretien de la machine à des enfants ou à des personnes non qualifiées. Certaines législations imposent un âge minimum pour l'utilisation de ce type d'appareil. Le propriétaire de la machine doit assurer la formation de tous les utilisateurs et mécaniciens.
- Familiarisez-vous avec le maniement correct du matériel, les commandes et les symboles de sécurité.
- Avant de quitter la position d'utilisation, coupez le moteur, enlevez la clé et attendez l'arrêt complet de tout mouvement. Laissez refroidir la machine avant de la régler, d'en faire l'entretien, de la nettoyer ou de la remiser.
- Apprenez à arrêter la machine et le moteur rapidement.
- Vérifiez toujours que les commandes de présence de l'utilisateur, les contacteurs de sécurité et les dispositifs de protection et de sécurité sont en place et fonctionnent correctement. N'utilisez pas la machine s'ils ne fonctionnent pas correctement.
- Avant de tondre, vérifiez toujours que les unités de coupe sont en bon état de marche.
- Inspectez la zone de travail et débarrassez-la de tout objet pouvant être projeté par la machine.

Consignes de sécurité concernant le carburant

- Faites preuve de la plus grande prudence quand vous manipulez du carburant, en raison de son inflammabilité et du risque d'explosion des vapeurs qu'il dégage.
- Éteignez cigarettes, cigares, pipes et autres sources d'étincelles.
- Utilisez exclusivement un bidon à carburant homologué.
- N'enlevez pas le bouchon du réservoir de carburant et n'ajoutez pas de carburant pendant que le moteur tourne ou est encore chaud.

- N'ajoutez pas de carburant et ne vidangez pas le réservoir dans un local fermé.
- Ne rangez pas la machine ni les bidons de carburant à proximité d'une flamme nue, d'une source d'étincelles ou d'une veilleuse, telle celle d'un chauffe-eau ou autre appareil.
- Si vous renversez du carburant, ne mettez pas le moteur en marche. Évitez toute source possible d'inflammation jusqu'à dissipation complète des vapeurs de carburant.

Spécifications relatives au carburant

- **Capacité du réservoir de carburant : 22,7 litres**
 - **Carburant recommandé :**
 - Pour des résultats optimaux, utilisez uniquement du gazole propre et neuf ou des carburants au biodiesel à faible (<500 ppm) ou ultra faible (<15 ppm) teneur en soufre. L'indice minimum de cétane doit être de 40. Pour garantir la fraîcheur du carburant, n'achetez pas plus que la quantité normalement consommée en 6 mois.
 - Utilisez du gazole de qualité été (n° 2-D) si la température ambiante est supérieure à -7 °C et du gazole de qualité hiver (n° 1-D ou mélange n° 1-D/2-D) si la température ambiante est inférieure à -7 °C. L'usage de carburant de qualité hiver à basses températures réduit le point d'éclair et les caractéristiques d'écoulement à froid, ce qui facilite le démarrage et réduit le colmatage du filtre à carburant.
- Remarque:** L'usage de carburant de qualité été au-dessus de -7 °C contribue à prolonger la vie de la pompe à carburant et augmente la puissance comparé au carburant de qualité hiver.
- Cette machine peut aussi utiliser un mélange carburant et biodiesel jusqu'à B20 (20 % biodiesel, 80 % pétrodiesel). La partie pétrodiesel doit être à faible ou très faible teneur en soufre. Prenez les précautions suivantes :
 - ◇ La partie biodiesel du carburant doit être conforme à la norme ASTM D6751 ou EN 14214.
 - ◇ Le mélange de carburant doit être conforme à la norme ASTM D975 ou EN590.
 - ◇ Les surfaces peintes peuvent être endommagées par les mélanges biodiesel.
 - ◇ Utilisez du B5 (teneur en biodiesel de 5 %) ou un mélange de plus faible teneur par temps froid.

- ◇ Examinez régulièrement les joints et flexibles en contact avec le carburant, car ils peuvent se détériorer avec le temps.
- ◇ Le filtre à carburant peut se colmater pendant quelque temps après l'adoption de mélanges au biodiesel.
- ◇ Pour plus de renseignements sur le biodiesel, contactez votre distributeur Toro agréé.

Remplissage du réservoir de carburant

1. Nettoyez la surface autour du bouchon du réservoir de carburant et enlevez le bouchon (Figure 23).

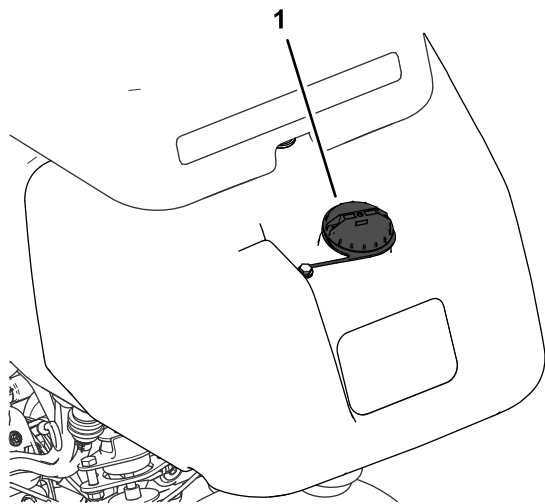


Figure 23

g272992

1. Bouchon du réservoir de carburant

2. Remplissez le réservoir de carburant spécifié jusqu'à 25 mm au-dessous de la base du goulot de remplissage. L'espace au-dessus doit rester vide pour permettre au carburant de se dilater.

Important: Ne remplissez pas complètement le réservoir de carburant.

3. Remettez le bouchon en place.

Remarque: Vous entendrez un déclic quand le bouchon sera complètement fermé.

4. Essuyez le carburant éventuellement répandu.

Procédures d'entretien quotidien

Périodicité des entretiens: À chaque utilisation ou une fois par jour

Avant de démarrer la machine chaque jour, effectuez les procédures suivantes :

- Contrôlez le niveau d'huile moteur ; voir [Contrôle du niveau d'huile moteur \(page 34\)](#).
- Vidangez l'eau du filtre à carburant ; voir [Vidange de l'eau du filtre à carburant \(page 36\)](#).
- Contrôlez le circuit de refroidissement ; voir [Entretien du système de refroidissement \(page 41\)](#).
- Contrôlez la pression des pneus ; voir [Contrôle de la pression des pneus \(page 39\)](#).
- Contrôlez le niveau de liquide hydraulique ; voir [Contrôle du niveau de liquide hydraulique \(page 44\)](#).
- Contrôlez le contact cylindre/contre-lame ; voir [Contrôle du contact cylindre/contre-lame \(page 49\)](#).

Pendant l'utilisation

Consignes de sécurité pendant l'utilisation

Consignes de sécurité générales

- Le propriétaire/l'utilisateur est responsable des accidents pouvant entraîner des dommages corporels ou matériels et peut les prévenir.
- Portez des vêtements appropriés, y compris une protection oculaire, un pantalon, des chaussures solides à semelle antidérapante et des protecteurs d'oreilles. Si vos cheveux sont longs, attachez-les et ne portez pas de vêtements amples ni de bijoux pendants.
- N'utilisez pas la machine si vous êtes fatigué, malade ou sous l'emprise de l'alcool, de drogues ou de médicaments.
- Accordez toute votre attention à l'utilisation de la machine. Ne faites rien d'autre qui puisse vous distraire, au risque de causer des dommages corporels ou matériels.
- Avant de mettre le moteur en marche, assurez-vous que tous les embrayages sont au point mort, que le frein de stationnement est serré et que vous êtes au poste d'utilisation.
- Ne transportez jamais personne sur la machine.
- N'admettez personne, notamment les enfants, dans le périmètre de travail. Si d'autres personnes doivent obligatoirement être présentes, faites

preuve de prudence et vérifiez que les bacs de ramassage sont en place sur la machine.

- N'utilisez la machine que si la visibilité est bonne pour éviter les trous ou autres dangers cachés.
- Ne tondez pas l'herbe humide. La perte de motricité peut faire déraiser la machine.
- N'approchez pas les pieds ni les mains des unités de coupe.
- Avant de faire marche arrière, vérifiez que la voie est libre juste derrière la machine et sur sa trajectoire.
- Soyez prudent à l'approche de tournants sans visibilité, de buissons, d'arbres ou d'autres objets susceptibles de vous masquer la vue.
- Arrêtez les unités de coupe quand vous ne tondez pas.
- Ralentissez et faites preuve de prudence quand vous changez de direction, ainsi que pour traverser des routes et des trottoirs avec la machine. Cédez toujours la priorité.
- Ne faites tourner le moteur que dans des lieux bien aérés. Les gaz d'échappement contiennent du monoxyde de carbone dont l'inhalation est mortelle.
- Ne laissez pas la machine en marche sans surveillance.
- Avant de quitter la position d'utilisation :
 - Garez la machine sur une surface plane et horizontale.
 - Abaissez les unités de coupe au sol et vérifiez qu'elles sont débrayées.
 - Serrez le frein de stationnement.
 - Coupez le moteur thermique et enlevez la clé.
 - Attendez l'arrêt complet de tout mouvement.
- N'utilisez la machine que si la visibilité est suffisante et les conditions météorologiques favorables. N'utilisez pas la machine si la foudre menace.

Sécurité du système de protection antiretournement (ROPS)

- Ne retirez aucun des composants du système ROPS de la machine.
- Attachez bien la ceinture de sécurité et apprenez à la détacher rapidement en cas d'urgence.
- Attachez toujours la ceinture de sécurité.
- Vérifiez soigneusement où se trouvent les obstacles en hauteur et ne les touchez pas.
- Maintenez le système ROPS en bon état en vérifiant minutieusement et régulièrement s'il est

endommagé et en maintenant toutes les fixations bien serrées.

- Remplacez tous les composants du ROPS qui sont endommagés. Ne les réparez pas et ne les modifiez pas.

Consignes de sécurité pour l'utilisation sur des pentes

- Les pentes augmentent significativement les risques de perte de contrôle et de retournement de la machine pouvant entraîner des accidents graves, voire mortels. Vous êtes responsable de la sécurité d'utilisation de la machine sur les pentes. L'utilisation de la machine sur une pente, quelle qu'elle soit, demande une attention particulière.
- Vous devez évaluer l'état du terrain, l'étudier et le baliser pour déterminer si la pente permet d'utiliser la machine sans risque. Faites toujours preuve de bon sens et de discernement quand vous réalisez cette étude.
- Lisez les instructions relatives à l'utilisation sur les pentes ci-dessous avant d'utiliser la machine sur une pente. Avant d'utiliser la machine, examinez l'état actuel du terrain pour déterminer s'il se prête à l'utilisation de la machine. Les variations de terrain peuvent modifier le fonctionnement de la machine sur les pentes.
- Évitez de démarrer, de vous arrêter ou de tourner sur les pentes. Évitez de changer soudainement de vitesse ou de direction. Tournez lentement et graduellement.
- N'utilisez pas la machine si la motricité, la direction ou la stabilité peuvent être compromises.
- Enlevez ou balisez les obstacles tels que fossés, trous, ornières, bosses, rochers ou autres dangers cachés. L'herbe haute peut masquer les accidents du terrain. Les irrégularités du terrain peuvent provoquer le retournement de la machine.
- Tenez compte du fait que la motricité de la machine peut être réduite sur l'herbe humide, en travers des pentes ou dans les descentes. La perte d'adhérence des roues motrices peut faire patiner la machine et entraîner la perte du freinage et de la direction.
- Faites preuve de la plus grande prudence lorsque vous utilisez la machine près de fortes dénivellations, de fossés, de berges, d'étendues d'eau ou autres dangers. La machine pourrait se retourner brusquement si une roue passe par-dessus une dénivellation quelconque et se retrouve dans le vide, ou si un bord s'effondre. Établissez une zone de sécurité entre la machine et tout danger potentiel.
- Identifiez les dangers potentiels depuis le bas de la pente. Si vous constatez la présence de

dangers, tondez la pente avec une machine à conducteur marchant.

- Dans la mesure du possible, gardez les unités de coupe abaissées au sol quand vous utilisez la machine sur des pentes. La machine peut devenir instable si vous levez les unités de coupe alors qu'elle se déplace sur une pente.
- Redoublez de prudence quand des systèmes de ramassage ou d'autres accessoires sont montés sur la machine. Ils peuvent modifier la stabilité et entraîner la perte du contrôle de la machine.

Rodage de la machine

Lisez les procédures de vidange d'huile et d'entretien recommandées pendant le rodage dans le *manuel du propriétaire* du moteur fourni avec la machine.

La machine est rodée après seulement 8 heures de fonctionnement.

Comme les premières heures de fonctionnement sont déterminantes pour la fiabilité ultérieure de la machine, surveillez étroitement les performances de la machine afin de noter et corriger les petites anomalies qui pourraient dégénérer en problèmes importants. Examinez fréquemment la machine pendant le rodage pour détecter les signes éventuels de fuites d'huile, de fixations desserrées ou d'autres anomalies.

Démarrage du moteur

Important: N'utilisez ni éther ni aucun autre type de liquide d'aide au démarrage.

Remarque: Il peut être nécessaire de purger le circuit d'alimentation avant de démarrer le moteur dans les cas suivants :

- Lors de la première mise en marche d'un moteur neuf
- Après un arrêt du moteur dû à une panne de carburant.
- Après l'entretien des composants du circuit d'alimentation (remplacement du circuit, etc.).

Reportez-vous au manuel du propriétaire du moteur.

1. Asseyez-vous sur le siège, serrez le frein de stationnement, débrayez le levier multifonction et placez le sélecteur de fonction en position POINT MORT.
2. Enlevez le pied de la pédale de déplacement et vérifiez qu'elle revient à la position NEUTRE.
3. Placez la commande d'accélérateur à la position BAS RÉGIME.
4. Introduisez la clé dans le commutateur d'allumage et tournez-la à la position CONTACT.

Maintenez la clé dans la position CONTACT jusqu'à ce que le témoin de préchauffage s'éteigne (environ 6 secondes).

5. Tournez la clé de contact à la position DÉMARRAGE.

Important: Pour éviter de faire surchauffer le démarreur, ne l'actionnez pas plus de 10 secondes de suite. Après 10 secondes de lancement continu, attendez 60 secondes avant d'actionner de nouveau le démarreur.

6. Relâchez la clé lorsque le moteur démarre et laissez-la revenir en position CONTACT.
7. Faites chauffer le moteur quelques minutes avant l'utilisation.

Important: Lors du premier démarrage du moteur ou après une révision du moteur, conduisez la machine en marche avant et en marche arrière pendant 1 à 2 minutes. Tournez le volant à gauche et à droite pour vérifier la réponse de la direction. Coupez ensuite le moteur et attendez l'arrêt complet de toutes les pièces mobiles ; voir [Arrêt du moteur \(page 26\)](#). Recherchez les fuites d'huile, les pièces desserrées et toute autre anomalie évidente.

Contrôle de la machine après le démarrage du moteur

1. Placez la commande d'accélérateur à la position HAUT RÉGIME.
2. Poussez le levier multifonction en avant momentanément.

Les unités de coupe doivent s'abaisser et tous les cylindres doivent tourner.

Remarque: Le sélecteur de fonction doit se trouver à la position centrale (tonte) pour que les cylindres tournent quand vous abaissez les unités de coupe.

3. Ramenez le levier multifonction en arrière.
Les cylindres de coupe doivent s'arrêter de tourner et les unités de coupe doivent s'élever à la position de transport maximale.
4. Serrez le frein pour immobiliser la machine et faites passer la pédale de déplacement par les positions de marche avant et de marche arrière.
5. Continuez la procédure ci-dessus pendant 1 ou 2 minutes. Placez le sélecteur de fonction au POINT MORT, serrez le frein de stationnement et coupez le moteur.

6. Recherchez d'éventuelles fuites de liquide et resserrez les raccords hydrauliques au besoin.

Remarque: Lorsque la machine est neuve, les roulements et les cylindres sont serrés et il faut donc utiliser la position HAUT RÉGIME de la commande d'accélérateur pour ce contrôle. La position haut régime de l'accélérateur ne sera peut-être pas nécessaire après la période de rodage.

Remarque: Si du liquide continue d'apparaître, contactez votre distributeur Toro agréé et faites remplacer les pièces le cas échéant.

Important: La présence de traces d'huile sur les joints de moteur ou de roues n'a rien d'anormal. Les joints ont besoin d'être légèrement lubrifiés pour fonctionner correctement.

Arrêt du moteur

1. Amenez la commande d'accélérateur en position BAS RÉGIME, tirez le levier multifonction vers l'arrière et placez le sélecteur de fonction en position POINT MORT.
2. Tournez la clé de contact en position ARRÊT pour couper le moteur. Enlevez la clé du commutateur pour éviter tout démarrage accidentel.
3. Fermez le robinet d'arrivée de carburant avant de remiser la machine.

Contrôle du système de sécurité

Périodicité des entretiens: À chaque utilisation ou une fois par jour

▲ PRUDENCE

Si les contacteurs de sécurité sont déconnectés ou endommagés, la machine peut se mettre en marche inopinément et causer des blessures.

- **Ne modifiez pas abusivement les contacteurs de sécurité.**
- **Vérifiez chaque jour le fonctionnement des contacteurs de sécurité et remplacez ceux qui sont endommagés avant d'utiliser la machine.**

Le rôle du système de sécurité est d'empêcher le fonctionnement de la machine si cela peut vous exposer à des blessures ou endommager la machine.

Le système de sécurité empêche le démarrage du moteur, sauf si :

- La pédale de déplacement est en position NEUTRE.
- Amenez le sélecteur de fonction en position POINT MORT.

Le système de sécurité empêche la machine de se déplacer, sauf si :

- Le frein de stationnement est desserré.
- Vous êtes assis sur le siège du conducteur.
- Le sélecteur de fonction est à la position TONTE ou TRANSPORT.

Le système de sécurité empêche les cylindres de tourner si le sélecteur de fonction n'est pas à la position TONTE.

Contrôle de la pédale de traction

Procédez chaque jour aux contrôles suivants pour vérifier que le système de sécurité fonctionne correctement.

1. Asseyez-vous sur le siège, placez la pédale de déplacement à la position NEUTRE et le sélecteur de fonction au POINT MORT, et serrez le frein de stationnement.
2. Essayez de déplacer la pédale de déplacement vers l'avant ou l'arrière.

Elle ne doit pas bouger, ce qui signifie que le système de sécurité fonctionne correctement. Corrigez le problème en cas de mauvais fonctionnement.

Contrôle de la sélection de fonction

1. Asseyez-vous sur le siège, placez la pédale de déplacement à la position NEUTRE et le sélecteur de fonction au POINT MORT, et serrez le frein de stationnement.
2. Placez le sélecteur de fonction en position TONTE ou TRANSPORT et essayez de démarrer le moteur.

Le démarreur ne doit pas fonctionner et le moteur ne doit pas démarrer, ce qui signifie que le système de sécurité fonctionne correctement. Corrigez le problème en cas de mauvais fonctionnement.

3. Asseyez-vous sur le siège, placez la pédale de déplacement à la position NEUTRE et le sélecteur de fonction au POINT MORT, et serrez le frein de stationnement.

4. Démarrez le moteur et placez le sélecteur de fonction à la position TONTE ou TRANSPORT.

Le moteur doit s'arrêter, ce qui signifie que le système de sécurité fonctionne correctement.

Corrigez le problème en cas de mauvais fonctionnement.

Contrôle du contacteur de présence de l'utilisateur

1. Asseyez-vous sur le siège, placez la pédale de déplacement à la position NEUTRE et le sélecteur de fonction au POINT MORT, et serrez le frein de stationnement.
2. Mettez le moteur en marche.
3. Desserrez le frein de stationnement, placez le sélecteur de fonction à la position TONTE et soulevez-vous du siège.

Le moteur doit s'arrêter, ce qui signifie que le système de sécurité fonctionne correctement. Corrigez le problème en cas de mauvais fonctionnement.

Contrôle du levier multifonction

1. Asseyez-vous sur le siège, placez la pédale de déplacement à la position NEUTRE et le sélecteur de fonction au POINT MORT, et serrez le frein de stationnement.
2. Mettez le moteur en marche.
3. Déplacez le levier multifonction vers l'avant pour abaisser les unités de coupe. Les unités de coupe ne doivent pas s'abaisser ni se mettre à tourner.

Si elles se mettent à tourner, cela signifie que le système de sécurité ne fonctionne pas correctement. Remédiez au problème avant d'utiliser la machine.

Conduire la machine sans tondre

- Assurez-vous que les unités de coupe sont levées.
- Amenez le sélecteur de fonction à la position de TRANSPORT.
- Utilisez les freins pour ralentir la machine dans les descentes afin d'éviter une perte de contrôle.
- Approchez les zones accidentées à vitesse réduite et traversez les ondulations importantes avec prudence.
- Familiarisez-vous avec la largeur de la machine. Pour éviter des réparations et des temps d'immobilisation coûteux, n'essayez pas de passer entre des objets trop rapprochés.

La tonte des greens

Important: Si l'alarme du détecteur de fuite (si votre modèle en est équipé) se déclenche ou si vous remarquez une fuite d'huile pendant que vous travaillez sur un green, élevez immédiatement les unités de coupe, quittez directement le green et arrêtez la machine une fois qu'elle est éloignée. Recherchez la cause de la fuite et corrigez le problème.

Avant de tondre des greens, trouvez une zone dégagée et entraînez-vous à exécuter les fonctions de base de la machine (démarrage et arrêt, levée et abaissement des unités de coupe, changement de direction, etc.).

Débarrassez le green des débris qui peuvent s'y trouver, retirez le drapeau de la coupelle et déterminez la direction de travail la plus appropriée. Basez la direction de travail sur la tonte précédente. Alternez toujours le sens des passages par rapport à la coupe précédente pour éviter que l'herbe se couche et soit ainsi difficile à saisir entre les lames de coupe et la contre-lame.

La tonte des greens

1. Approchez-vous du green avec le sélecteur de fonction en position de TONTE et l'accélérateur en position de plein régime.
2. Commencez d'un côté du green de manière à pouvoir utiliser la procédure de coupe avec le ruban de repère.

Remarque: Cette méthode minimise le compactage et laisse des bandes esthétiques sur les greens.

3. Poussez le levier multifonction vers l'avant lorsque le bord avant des bacs à herbe franchit le bord extérieur du green.

Remarque: Cette manœuvre abaisse les unités de coupe sur le gazon et démarrez les cylindres.

Important: L'unité centrale s'abaisse et remonte légèrement à la suite des unités avant ; pour cette raison, entraînez-vous à synchroniser les opérations pour minimiser la tonte de rattrapage nécessaire.

Remarque: Le retard de levée ou d'abaissement de l'unité de coupe centrale dépend de la température du liquide hydraulique. Si le liquide hydraulique est froid, le retard sera plus long. Le temps de retard diminue quand la température du liquide augmente.

4. Minimisez le chevauchement de la passe précédente lors de la passe de retour.

Remarque: Pour vous aider à traverser le green en ligne droite et à maintenir la machine à égale distance du bord de la passe précédente, imaginez une ligne de vision imaginaire à environ 1,8 à 3 m en avant de la machine jusqu'au bord de la partie non coupée du green (Figure 25). Faites passer la ligne de vision par le bord extérieur du volant, c.-à-d. de maintenir le bord du volant aligné sur un point se trouvant toujours à la même distance par rapport à l'avant de la machine.

5. Lorsque le bord avant des bacs à herbe franchit le bord du green, ramenez le levier multifonction en arrière et maintenez-le dans cette position jusqu'à ce que toutes les unités de coupe soient levées. Cela arrête les cylindres et lève les unités de coupe.

Important: Programmez cette procédure correctement pour éviter d'empiéter sur la zone limitrophe, tout en tondant la plus grande superficie possible du green de sorte à minimiser la quantité d'herbe restant à couper autour de la périphérie extérieure.

6. Pour réduire le temps de travail et faciliter l'alignement pour la passe suivante, tournez momentanément la machine dans la direction opposée, puis tournez-la vers la partie à tondre. Exécutez un demi-tour en « goutte d'eau » (Figure 24) pour aligner rapidement la machine pour la passe suivante.

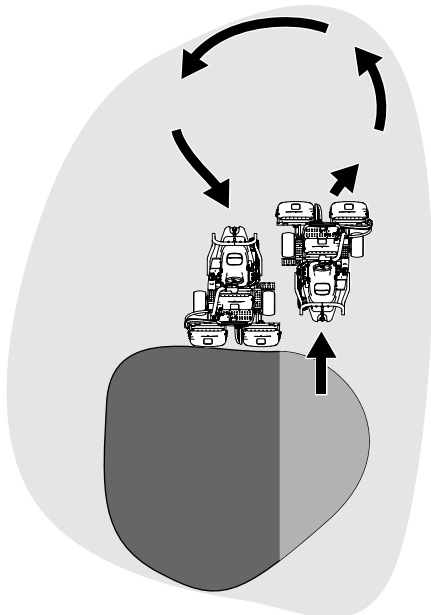


Figure 24

g229671

Remarque: Essayez de faire tourner la machine avec un rayon de braquage aussi court que possible, sauf lorsqu'il fait chaud quand

un arc plus grand minimise les dommages possibles à la pelouse.

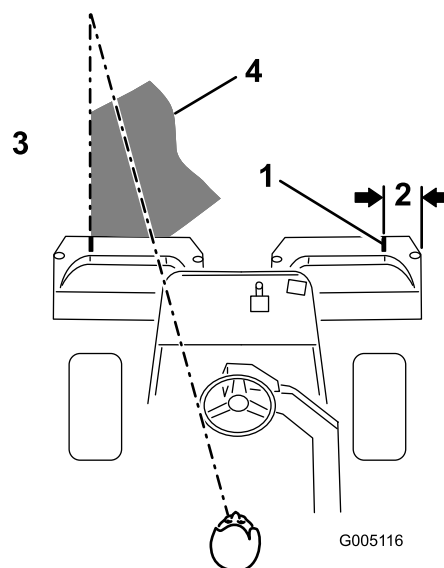


Figure 25

g005116

- | | |
|-----------------------|---|
| 1. Bande d'alignement | 3. Herbe coupée du côté gauche |
| 2. Environ 12,7 cm | 4. Fixez votre attention à une distance de 2 à 3 m devant la machine. |

Remarque: Le volant ne revient pas à sa position de départ après un changement de direction.

Important: N'arrêtez jamais la machine sur un green quand les cylindres des unités coupe sont en marche, car cela pourrait endommager la pelouse. Si vous arrêtez la machine sur un green humide, les roues peuvent y laisser des marques ou des empreintes.

Tonte de la périphérie du terrain et fin de la tonte

1. Terminez la tonte du green par sa périphérie. Changez la direction de la coupe par rapport à la tonte précédente.

Remarque: Utilisez la commande d'accélérateur pour régler la vitesse de la machine quand vous tondez la périphérie du terrain. Cela fera correspondre la tonte à l'état du green et peut contribuer à réduire la « zone triplex ».

Remarque: Tenez toujours compte des conditions météorologiques et de l'état de la pelouse et changez la direction de la tonte par rapport à la coupe précédente.

2. Lorsque vous avez fini de tondre la périphérie extérieure, ramenez le levier multifonction en arrière pour arrêter les cylindres, puis quittez le green. Levez toutes les unités de coupe une fois qu'elles sont toutes sorties du green.

Remarque: Cette opération minimise les paquets d'herbe qui restent à la surface du green.

3. Remettez le drapeau en place.
4. Videz complètement les bacs à herbe avant d'amener la machine sur le green suivant.

Remarque: L'herbe coupée, humide et lourde pèse de manière anormale dans les bacs et ajoute un poids inutile à la machine, ce qui augmente la charge imposée aux systèmes de la machine (ex. moteur, système hydraulique et freins).

Après l'utilisation

Consignes de sécurité après l'utilisation

Consignes de sécurité générales

- Avant de quitter la position d'utilisation, coupez le moteur, enlevez la clé et attendez l'arrêt complet de tout mouvement. Laissez refroidir la machine avant de la régler, d'en faire l'entretien, de la nettoyer ou de la remiser.
- Pour éviter les risques d'incendie, enlevez les débris d'herbe coupée et autres agglomérés sur les unités de coupe, les dispositifs d'entraînement, les silencieux, les grilles de refroidissement et le moteur. Nettoyez les coulées éventuelles d'huile ou de carburant.
- Fermez le robinet d'arrivée de carburant si vous remisez ou faites transporter la machine.
- Désengagez l'entraînement de l'outil quand vous transportez la machine ou qu'elle ne sert pas.
- Laissez refroidir le moteur avant de ranger la machine dans un local fermé.
- Faites l'entretien de la ou des ceintures de sécurité, et nettoyez-les au besoin.
- Ne rangez pas la machine ni les bidons de carburant à proximité d'une flamme nue, d'une source d'étincelles ou d'une veilleuse, telle celle d'un chauffe-eau ou d'autres appareils.

Consignes de sécurité concernant le remorquage

- Le remorquage ne doit être effectué que par une machine équipée à cet effet. Le matériel remorqué ne doit être attelé qu'au point d'attelage.
- Suivez les recommandations du fabricant en ce qui concerne les limites de poids relatives au matériel remorqué et au remorquage sur pentes. Sur les pentes, le poids du matériel remorqué peut provoquer une perte de la motricité et du contrôle de la machine.
- N'autorisez jamais ni enfants ni adultes à monter sur ou dans le matériel remorqué.
- Conduisez lentement et prévoyez une distance de freinage plus grande que la normale pendant le remorquage.

Contrôle et nettoyage après utilisation

Après la tonte, lavez soigneusement la machine au jet d'eau sans buse pour éviter qu'une pression d'eau excessive ne contamine et n'endommage les joints et les roulements. **Ne lavez pas un moteur chaud ni des connexions électriques avec de l'eau.**

Important: Ne nettoyez pas la machine avec de l'eau saumâtre ou recyclée.

Important: Ne lavez pas la machine au jet haute pression. Cela pourrait endommager le système électrique, décoller des autocollants importants ou enlever la graisse nécessaire aux points de frottement. N'utilisez pas trop d'eau près du panneau de commande, du moteur et de la batterie.

Important: Ne lavez pas la machine pendant que le moteur tourne. Cela pourrait causer des dommages internes au moteur.

Avant de nettoyer la machine, effectuez la procédure suivante :

- Vérifiez que la machine ne présente pas de fuites de liquide hydraulique, de dommages ou d'usure des composants hydrauliques et mécaniques.
- Vérifiez l'affûtage des unités de coupe.
- Lubrifiez l'axe de frein avec de l'huile SAE 30 ou un lubrifiant en aérosol pour prévenir la corrosion et maintenir la machine en parfait état de fonctionnement pendant la prochaine opération de tonte.

Transport de la machine

- Procédez avec prudence pour charger la machine sur une remorque ou un camion, ainsi que pour la décharger.
- Utilisez une rampe d'une seule pièce pour charger la machine sur une remorque ou un camion.
- Arrimez solidement la machine au moyen de sangles, chaînes, câbles ou cordes. Les sangles avant et arrière doivent être dirigées vers le bas et l'extérieur de la machine (Figure 26).

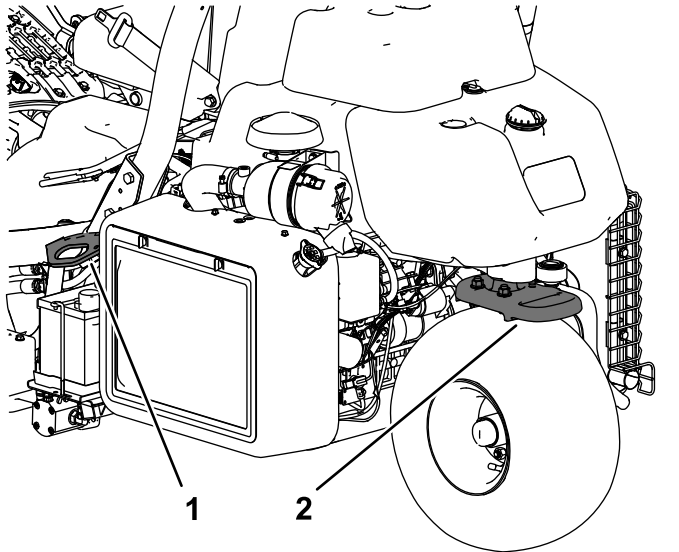
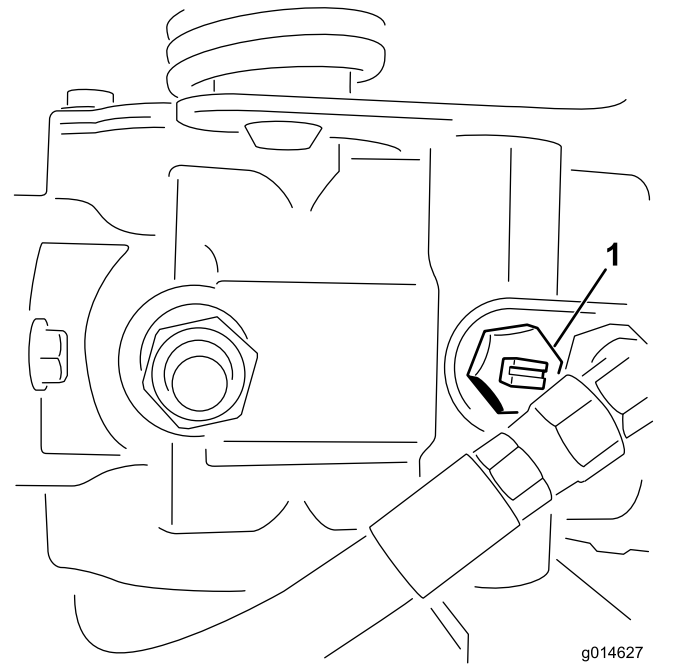


Figure 26

g270390

1. Point d'attache (de chaque côté)
2. Point d'attache arrière



g014627

g014627

Figure 27

1. Vanne de dérivation en position fermée (fente horizontale)

2. Avant de mettre le moteur en marche, fermez la vanne de dérivation (fente horizontale) (Figure 27).

Important: Ne mettez pas le moteur en marche quand la vanne de dérivation est ouverte.

Remorquage de la machine

En cas d'urgence, vous pouvez remorquer la machine sur une distance maximale de 400 m.

Important: Ne remorquez pas la machine à plus 3 à 5 km/h au risque d'endommager la transmission. S'il est nécessaire de déplacer la machine sur plus de 400 m, transportez-la sur un camion ou sur une remorque.

1. Localisez la vanne de dérivation sur la pompe et tournez-la jusqu'à ce que la fente soit verticale (Figure 27).

Entretien

⚠ PRUDENCE

Un mauvais entretien de la machine peut entraîner une défaillance prématurée des divers systèmes et vous blesser ou blesser toute personne à proximité.

Maintenez la machine en bon état d'entretien et de marche, conformément aux instructions du présent manuel.

Remarque: Les côtés gauche et droit de la machine sont déterminés d'après la position d'utilisation normale.

Remarque: Vous pouvez télécharger un exemplaire gratuit des schémas électriques ou hydrauliques en vous rendant sur www.Toro.com et en recherchant votre machine sous le lien Manuels sur la page d'accueil.

Important: Reportez-vous au manuel du propriétaire du moteur pour toutes procédures d'entretien supplémentaires.

⚠ ATTENTION

Si vous laissez la clé dans le commutateur d'allumage, quelqu'un pourrait mettre le moteur en marche accidentellement et vous blesser gravement, ainsi que toute personne à proximité.

Avant tout entretien, enlevez la clé de contact et débranchez le fil des bougies. Éloignez les fils pour éviter tout contact accidentel avec les bougies.

Consignes de sécurité pendant l'entretien

- Avant de quitter la position d'utilisation, effectuez la procédure suivante :
 - Garez la machine sur une surface plane et horizontale.
 - Débrayez la ou les unités de coupe et abaissez les accessoires.
 - Serrez le frein de stationnement.
 - Coupez le moteur thermique et enlevez la clé.
 - Attendez l'arrêt complet de tout mouvement.
- Laissez refroidir les composants de la machine avant d'effectuer toute opération d'entretien.
- Si possible, n'effectuez aucun entretien quand le moteur est en marche. Ne vous approchez pas des pièces mobiles.
- Soutenez la machine avec des chandelles chaque fois que vous devez travailler dessous.
- Libérez la pression emmagasinée dans les composants avec précaution.
- Maintenez toutes les pièces de la machine en bon état de marche et toutes les fixations bien serrées.
- Remplacez tous les autocollants usés ou endommagés.
- Pour garantir le fonctionnement sûr et optimal de la machine, utilisez exclusivement des pièces de rechange d'origine Toro. Les pièces de rechange provenant d'autres constructeurs peuvent être dangereuses et leur utilisation risque d'annuler la garantie de la machine.

Programme d'entretien recommandé

Périodicité d'entretien	Procédure d'entretien
Après la 1ère heure de fonctionnement	<ul style="list-style-type: none"> • Serrez les écrous de roues.
Après les 8 premières heures de fonctionnement	<ul style="list-style-type: none"> • Contrôlez la tension de la courroie d'alternateur.
Après les 10 premières heures de fonctionnement	<ul style="list-style-type: none"> • Serrez les écrous de roues.
Après les 50 premières heures de fonctionnement	<ul style="list-style-type: none"> • Vidangez l'huile moteur et remplacez le filtre à huile. • Contrôlez le régime moteur (au ralenti et au régime maximum).
À chaque utilisation ou une fois par jour	<ul style="list-style-type: none"> • Vérifiez que la ou les ceintures de sécurité ne sont pas usées, coupées ou abîmées. Remplacez la ou les ceintures de sécurité en cas de mauvais fonctionnement d'un composant. • Contrôlez le système de sécurité. • Contrôlez le système de sécurité. • Contrôle et nettoyage après utilisation • Contrôlez le niveau d'huile moteur. • Vidangez l'eau du filtre à carburant. • Contrôlez la pression des pneus. • Nettoyez la grille du radiateur. Nettoyez-la toutes les heures en présence de poussière et saleté abondantes. • Contrôlez le niveau du liquide de refroidissement. • Contrôlez le niveau de liquide hydraulique. • Contrôlez les flexibles et conduits hydrauliques. • Contrôlez le contact cylindre/contre-lame.
Toutes les 50 heures	<ul style="list-style-type: none"> • Vérifiez le niveau d'électrolyte dans la batterie. (Si la machine est remise, contrôlez le niveau d'électrolyte tous les 30 jours.) • Contrôlez les connexions des câbles de la batterie.
Toutes les 100 heures	<ul style="list-style-type: none"> • Vidangez l'huile moteur et remplacez le filtre à huile.
Toutes les 200 heures	<ul style="list-style-type: none"> • Faites l'entretien de l'élément du filtre à air (plus fréquemment si les conditions de travail sont poussiéreuses ou sales). • Serrez les écrous de roues.
Toutes les 500 heures	<ul style="list-style-type: none"> • Remplacez le filtre à carburant.
Toutes les 800 heures	<ul style="list-style-type: none"> • Si vous n'utilisez pas le liquide hydraulique recommandé ou s'il vous est arrivé d'utiliser un autre liquide dans le réservoir, vidangez le liquide hydraulique et remplacez le filtre et le reniflard du réservoir. • Contrôlez le régime moteur (au ralenti et au régime maximum). • Contrôlez le jeu aux soupapes.
Toutes les 1000 heures	<ul style="list-style-type: none"> • Si vous utilisez le liquide hydraulique recommandé, remplacez le filtre à huile hydraulique.
Toutes les 2000 heures	<ul style="list-style-type: none"> • Si vous utilisez le liquide hydraulique recommandé, vidangez le liquide hydraulique.
Une fois par an	<ul style="list-style-type: none"> • Rodage des freins.
Tous les 2 ans	<ul style="list-style-type: none"> • Contrôlez les conduites et les raccords de carburant. • Remplacez les flexibles mobiles. • Vidangez et rincez le circuit de refroidissement.

Liste de contrôle pour l'entretien journalier

Copiez cette page pour pouvoir vous en servir régulièrement.

Entretiens à effectuer	Pour la semaine du :						
	Lun.	Mar.	Mer.	Jeu.	Ven.	Sam.	Dim.
Vérifiez le fonctionnement du système de sécurité.							
Vérifiez le fonctionnement des instruments.							
Vérifiez le fonctionnement des freins.							
Contrôlez/vidiez le filtre à carburant/séparateur d'eau.							
Contrôlez le niveau de carburant.							
Contrôlez le niveau de liquide hydraulique.							
Contrôlez le niveau d'huile moteur.							
Nettoyez l'écran et le radiateur.							
Examinez le filtre à air.							
Vérifiez tous bruits anormaux en provenance du moteur.							
Vérifiez le réglage cylindre/contre-lame.							
Vérifiez l'état des flexibles hydrauliques.							
Recherchez les fuites éventuelles.							
Contrôlez la pression des pneus.							
Vérifiez le réglage de la hauteur de coupe.							
Retouchez les peintures endommagées.							

Notes concernant les problèmes constatés

Contrôle effectué par :		
Point contrôlé	Date	Information

Entretien du moteur

Sécurité du moteur

- Coupez le moteur avant de contrôler le niveau d'huile ou d'ajouter de l'huile dans le carter.
- Ne modifiez pas le réglage du régulateur et ne faites pas tourner le moteur à un régime excessif.

Entretien du filtre à air

Périodicité des entretiens: Toutes les 200 heures—Faites l'entretien de l'élément du filtre à air (plus fréquemment si les conditions de travail sont poussiéreuses ou sales).

- Recherchez sur le boîtier du filtre à air des dommages susceptibles d'occasionner des fuites d'air et remplacez-le au besoin. Vérifiez que le système d'admission ne présente pas de fuites, de dommages ou de colliers de flexible desserrés.
 - Changer le filtre à air prématurément accroît le risque de contamination du moteur par des impuretés quand le filtre est déposé.
 - Le couvercle doit être parfaitement ajusté sur le boîtier du filtre à air.
1. Desserrez les attaches qui fixent le couvercle sur le boîtier du filtre à air (Figure 28).

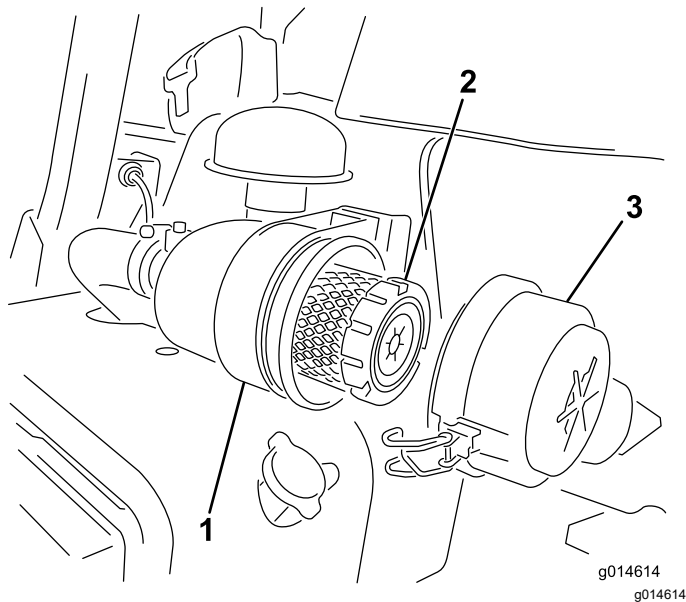


Figure 28

- | | |
|----------------------------|------------------------------|
| 1. Boîtier du filtre à air | 3. Couvercle du filtre à air |
| 2. Filtre à air | |

2. Déposez le couvercle du boîtier du filtre à air.
3. Avant de retirer le filtre, utilisez de l'air comprimé à basse pression (2,75 bar) propre et sec pour éliminer les gros dépôts de débris entre

l'extérieur du préfiltre et la cartouche. Cette procédure de nettoyage évite que des débris n'aboutissent dans l'admission lors du retrait du préfiltre.

Important: N'utilisez pas d'air sous haute pression car il pourrait forcer des impuretés à travers le filtre et dans le canal d'admission.

4. Déposez et remplacez le préfiltre comme suit :

Important: Ne nettoyez pas l'élément filtrant usagé.

- A. Vérifiez que l'élément de rechange n'a pas été endommagé pendant le transport ; **n'utilisez pas l'élément filtrant s'il est endommagé.**
- B. Sortez l'élément filtrant usagé du boîtier du filtre avec précaution et mettez-le au rebut.
- C. Insérez l'élément de rechange en appuyant sur le bord extérieur pour l'engager dans la cartouche, en contrôlant l'extrémité d'étanchéité du filtre et du boîtier.

Important: N'appuyez pas sur la partie centrale flexible de l'élément.

5. Nettoyez l'orifice d'éjection d'impuretés situé dans le couvercle amovible. Retirez la valve de sortie en caoutchouc du couvercle, nettoyez la cavité et remettez la valve en place.
6. Montez le couvercle en dirigeant la valve de sortie en caoutchouc vers le bas, entre les positions 5:00 et 7:00 heures environ vu de l'extrémité.
7. Fermez les verrous (Figure 28).

Contrôle du niveau, vidange de l'huile moteur et remplacement du filtre à huile

Contrôle du niveau d'huile moteur

Périodicité des entretiens: À chaque utilisation ou une fois par jour

Le moteur est expédié avec 3,7 litres d'huile (avec le filtre) dans le carter. Vérifiez toutefois le niveau d'huile avant et après le premier démarrage du moteur.

Utilisez une huile moteur de qualité qui répond aux spécifications suivantes :

- Classification API requise : CH-4, CI-4 ou mieux.
- Huile préférée : SAE 10W-30
- Huile possible : SAE 15W-40

L'huile moteur Toro Premium est en vente chez votre distributeur avec une viscosité de 10W-30. Consultez le *Catalogue de pièces* pour les numéros de référence.

Remarque: Le meilleur moment pour vérifier le niveau d'huile moteur est en début de journée, quand le moteur est froid avant sa mise en marche. Si le moteur a déjà tourné, attendez au moins 10 minutes que l'huile retourne dans le carter avant de contrôler le niveau. Si le niveau d'huile se trouve à la même hauteur ou en dessous du repère minimum sur la jauge, faites l'appoint pour l'amener au repère MAXIMUM. **Ne remplissez pas excessivement.**

Important: Maintenez le niveau d'huile moteur entre les repères maximum et minimum sur la jauge ; une panne de moteur peut se produire si le carter contient trop ou pas assez d'huile.

1. Placez la machine sur une surface plane et horizontale.
2. Retirez la jauge et essuyez-la sur un chiffon propre (Figure 30).

Important: Retirez la jauge de niveau lorsque vous faites le plein d'huile moteur. Lorsque vous faites l'appoint ou le plein d'huile moteur, il est *indispensable* de maintenir un espace entre le dispositif de remplissage et l'orifice de remplissage d'huile dans le couvre-culasse, comme montré à la Figure 29. Cet espace est nécessaire pour assurer l'aération pendant le remplissage et empêcher l'huile de déborder dans le reniflard.

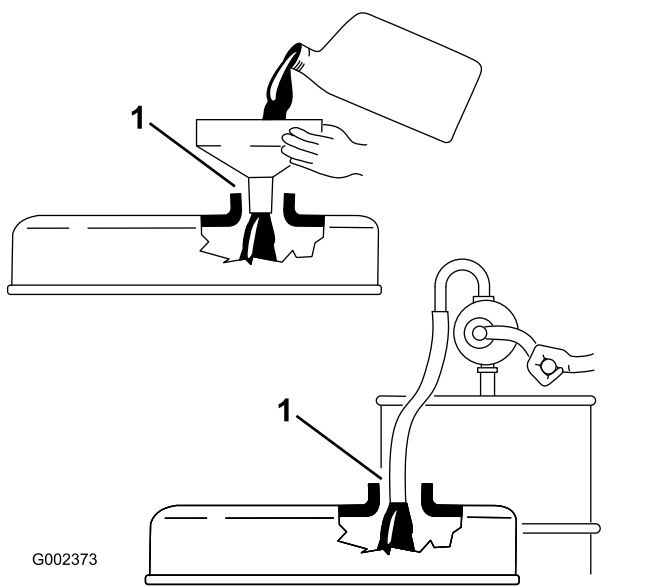


Figure 29

1. Noter l'espace

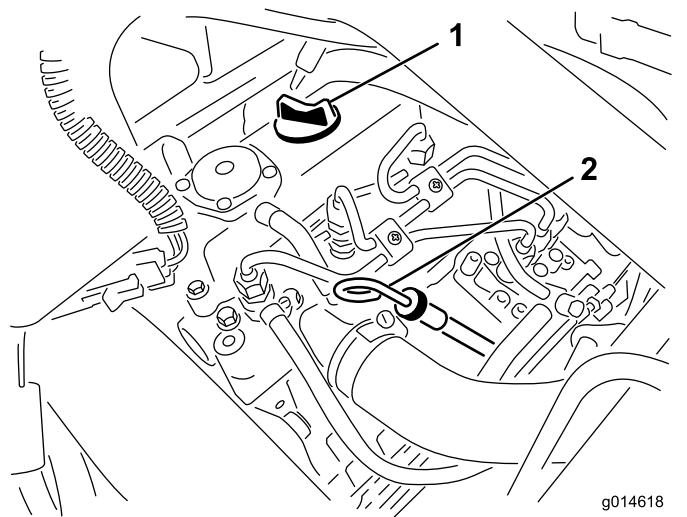


Figure 30

1. Bouchon de remplissage
2. Jauge de niveau

3. Remettez la jauge dans le tube en l'enfonçant au maximum.
4. Ressortez la jauge du tube et vérifiez le niveau d'huile

Remarque: Si le niveau est trop bas, retirez le bouchon de remplissage du couvre-culasse et ajoutez **lentement** la quantité d'huile nécessaire pour faire monter le niveau jusqu'au repère MAXIMUM sur la jauge.

Versez l'huile lentement et vérifiez souvent le niveau durant la procédure. **Ne remplissez pas excessivement.**

5. Remettez la jauge en place.
6. Mettez le moteur en marche, laissez-le tourner au ralenti pendant 30 secondes puis coupez-le. Patientez 30 secondes puis répétez les opérations 2 à 5.
7. Remettez fermement en place le bouchon de remplissage et la jauge.

Vidange de l'huile moteur et remplacement du filtre à huile

Périodicité des entretiens: Après les 50 premières heures de fonctionnement

Toutes les 100 heures

1. Retirez le bouchon de vidange et laissez couler l'huile dans un bac de vidange. Remettez le bouchon quand la vidange est terminée (Figure 31).

Entretien du système d'alimentation

Vidange de l'eau du filtre à carburant

Périodicité des entretiens: À chaque utilisation ou une fois par jour

1. Garez la machine sur une surface plane et horizontale, et coupez le moteur.
2. Placez un bac de vidange sous le filtre à carburant.
3. Dévissez le bouchon de vidange situé sur le filtre à carburant d'environ un tour et vidangez l'eau éventuellement accumulée (Figure 33).

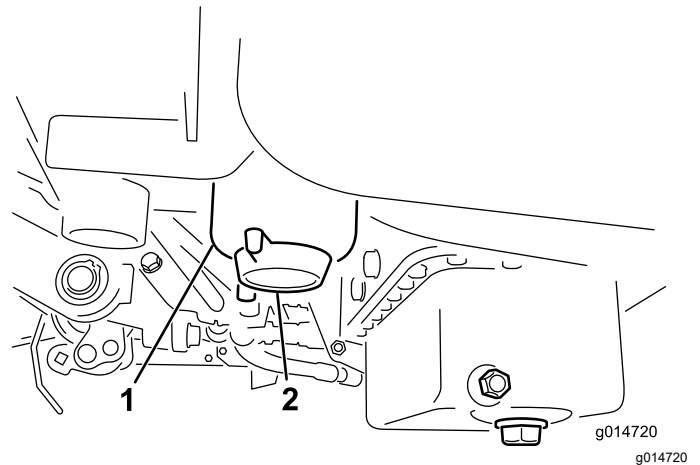


Figure 33

1. Filtre à carburant
2. Bouchon de vidange

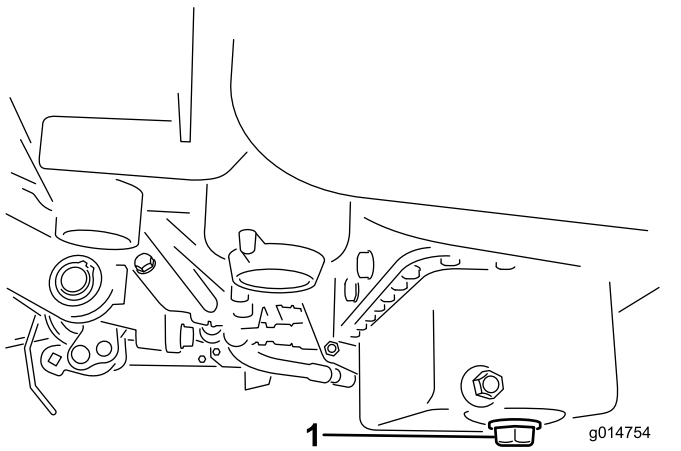


Figure 31

1. Bouchon de vidange

2. Déposez le filtre à huile (Figure 32). Appliquez une fine couche d'huile sur le joint du filtre de recharge.

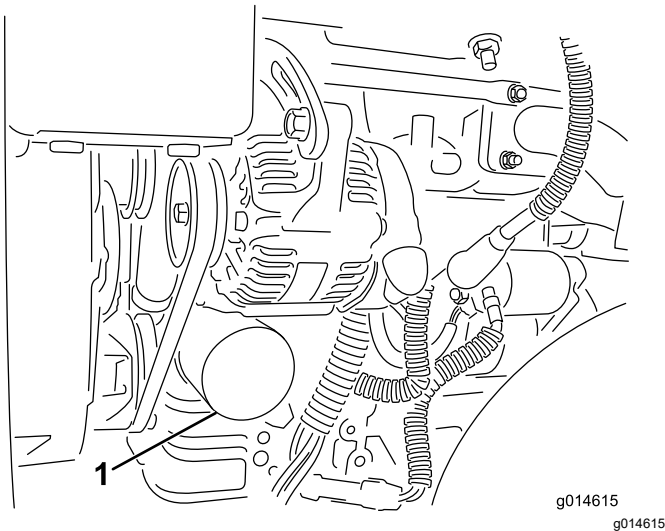


Figure 32

1. Filtre à huile

3. Vissez le filtre dans le sens horaire jusqu'à ce que le joint touche l'adaptateur, puis serrez-le encore de 1/2 à 3/4 de tour. **Ne serrez pas excessivement.**
4. Rajoutez de l'huile dans le carter moteur ; voir [Contrôle du niveau d'huile moteur \(page 34\)](#).
5. Débarrassez-vous de l'huile usagée conformément à la réglementation.

4. Revissez le bouchon quand la vidange est terminée.

Remarque: L'eau accumulée se mélange au gazole, c'est pourquoi il est nécessaire de vidanger le filtre à carburant dans un bac approprié et d'éliminer le liquide conformément à la réglementation locale en matière d'environnement.

Remplacement du filtre à carburant/séparateur d'eau

Périodicité des entretiens: Toutes les 500 heures

1. Fermez le robinet d'arrivée de carburant (Figure 34) situé au-dessous du réservoir de carburant.

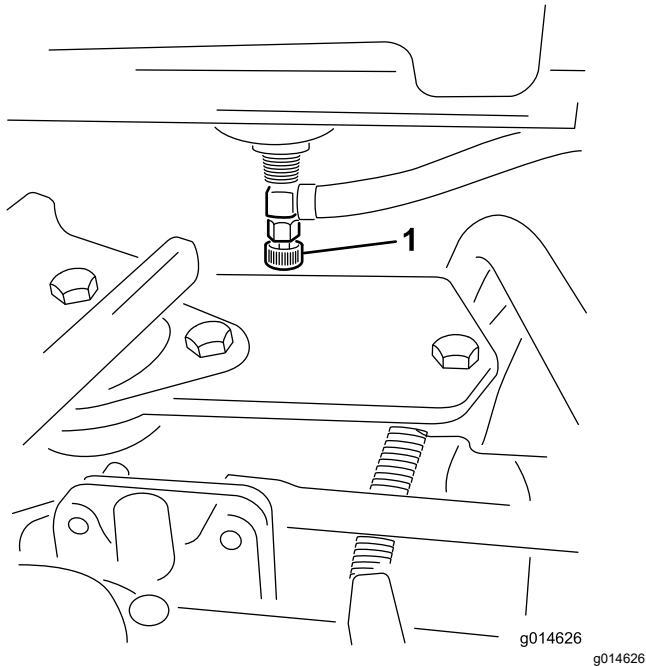


Figure 34

1. Robinet d'arrivée de carburant

2. Nettoyez la surface autour des supports de la cartouche du filtre (Figure 35).
3. Placez un bac de vidange sous le filtre à carburant.
4. Ouvrez le robinet du filtre (Figure 35).

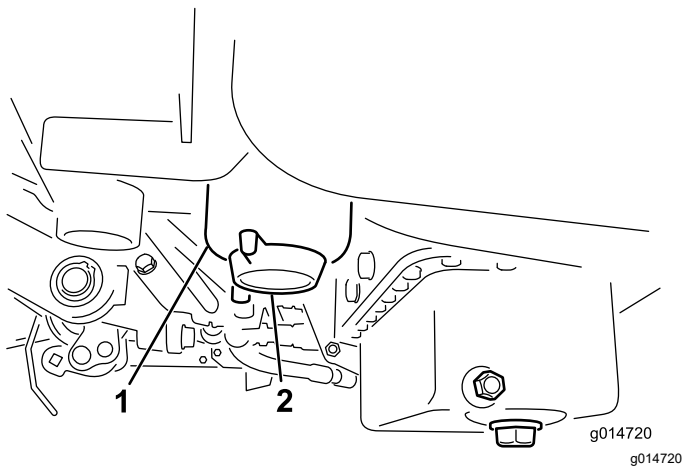


Figure 35

1. Cartouche de filtre à carburant/séparateur d'eau
2. Robinet de vidange du filtre

5. Dévissez la cartouche du filtre et mettez-la au rebut selon la réglementation locale.
6. Vissez le filtre dans le sens horaire jusqu'à ce que le joint touche l'adaptateur, puis serrez-le encore de 1/2 à 3/4 de tour.
7. Vérifiez que le robinet de vidange du filtre est fermé. Ouvrez le robinet d'arrivée de carburant.

Contrôle des conduites et raccords

Périodicité des entretiens: Tous les 2 ans

Vérifiez que les conduites et les raccords ne sont pas détériorés, endommagés ou desserrés.

Entretien du système électrique

Consignes de sécurité relatives au système électrique

- Débranchez la batterie avant de réparer la machine. Débranchez toujours la borne négative avant la borne positive. Rebranchez la borne positive avant la borne négative.
- Chargez la batterie dans un endroit dégagé et bien aéré, à l'écart des flammes ou sources d'étincelles. Débranchez le chargeur du secteur avant de brancher ou de débrancher la batterie. Portez des vêtements de protection et utilisez des outils isolés.

Entretien de la batterie

Périodicité des entretiens: Toutes les 50 heures (Si la machine est remisee, contrôlez le niveau d'électrolyte tous les 30 jours.)

Maintenez le niveau correct d'électrolyte et gardez le dessus de la batterie propre. Remisez la machine dans un endroit frais pour éviter que la batterie ne se décharge.

Les câbles de la batterie doivent être bien serrés sur les bornes pour assurer un bon contact électrique.

⚠ DANGER

L'électrolyte contient de l'acide sulfurique, qui peut être mortel en cas d'ingestion, et cause de graves brûlures.

- **Ne buvez jamais l'électrolyte et évitez tout contact avec les yeux, la peau ou les vêtements. Portez des lunettes de protection et des gants en caoutchouc.**
- **Faites le plein d'électrolyte à proximité d'une arrivée d'eau propre, de manière à pouvoir rincer abondamment la peau en cas d'accident.**

1. Contrôlez le niveau d'électrolyte dans les éléments de la batterie.
2. Au besoin, ajoutez de l'eau distillée ou déminéralisée dans les éléments.

Remarque: Le niveau d'électrolyte ne doit pas dépasser la base de l'anneau fendu à l'intérieur de chaque élément.

3. Nettoyez régulièrement le dessus de la batterie avec une brosse trempée dans une solution d'ammoniac ou de bicarbonate de soude.
4. Rincez la surface de la batterie avec de l'eau après le nettoyage.

Important: Les bouchons de remplissage doivent rester en place pendant le nettoyage de la batterie.

⚠ ATTENTION

S'ils sont mal acheminés, les câbles de la batterie peuvent subir des dommages ou endommager le tracteur et produire des étincelles. Les étincelles peuvent provoquer l'explosion des gaz de la batterie et vous blesser.

- **Débranchez toujours le câble négatif (noir) de la batterie avant le câble positif (rouge).**
- **Connectez toujours le câble positif (rouge) de la batterie avant le câble négatif (noir).**

Si les bornes sont corrodées, débranchez les câbles, en commençant par le câble négatif (-), et grattez les colliers et les bornes séparément. Branchez les câbles, en commençant par le positif (+), et enduisez les bornes de vaseline.

Emplacement des fusibles

Les fusibles du système électrique de la machine se trouvent sous le siège (Figure 36).

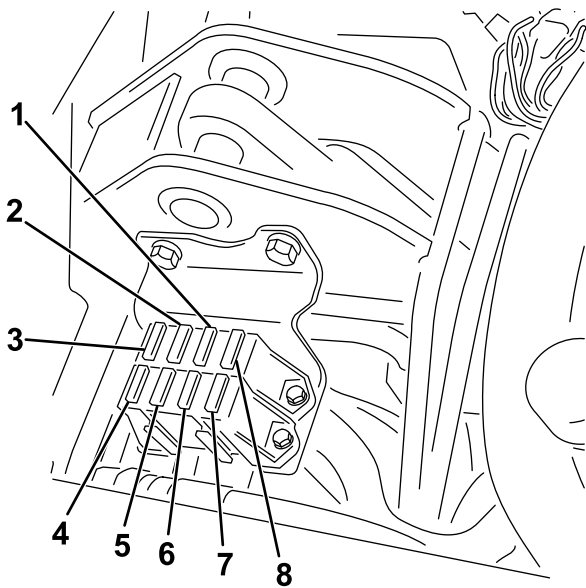


Figure 36

g195277

- | | |
|--|---|
| 1. Démarrage/contact, voyants de diagnostic et bougies de préchauffage – 7,5 A | 5. Éclairage et détecteur de fuite – 15 A |
| 2. Engagemet et levage/abaissement de cylindre, ventilateur – 7,5 A | 6. Démarreur – 15 A |
| 3. Levage de cylindre, activation de cylindre électrique et surchauffe – 7,5 A | 7. Contact – 10 A |
| 4. Pas de fusible | 8. Logique ECM et alimentation – 2 A |

Entretien du système d'entraînement

Contrôle de la pression des pneus

Périodicité des entretiens: À chaque utilisation ou une fois par jour

Faites varier la pression des 3 pneus selon l'état de la pelouse de 0,83 bar (minimum) à 1,10 bar (maximum).

Contrôle du couple de serrage des écrous de roues

Périodicité des entretiens: Après la 1ère heure de fonctionnement

Après les 10 premières heures de fonctionnement

Toutes les 200 heures

⚠ ATTENTION

Un mauvais serrage des écrous de roues peut occasionner des blessures.

Serrez les écrous de roues au couple spécifié et aux intervalles spécifiés.

Couple de serrage des écrous de roues : 95 à 122 N·m

Remarque: Pour assurer une répartition uniforme, serrez les écrous de roues en étoile.

Réglage du point mort de la transmission

Si la machine a tendance à avancer lorsque la pédale de déplacement est à la position NEUTRE, réglez le mécanisme de retour au point mort.

1. Assurez-vous que la vanne de dérivation est fermée.
2. Soulevez la machine et placez des chandelles sous le cadre de manière que l'une des roues avant soit décollée du sol.

Remarque: Si la machine est équipée d'un kit 3 roues motrices, élevez et calez aussi la roue arrière.

3. Démarrez le moteur, placez la commande d'accélérateur en position BAS RÉGIME et vérifiez

que la roue avant est décollée du sol et ne tourne pas.

4. Si elle tourne, arrêtez le moteur et procédez comme suit :
 - A. Desserrez l'écrou de fixation de l'excentrique en haut de l'hydrostat (Figure 37).

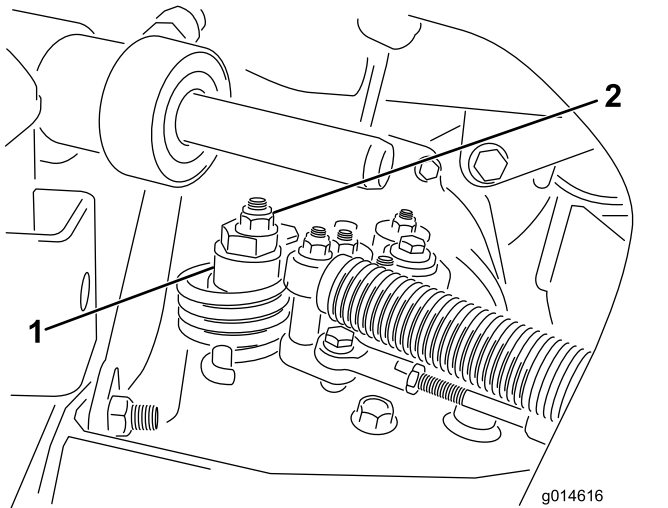


Figure 37

1. Excentrique
2. Contre-écrou

- B. Placez le sélecteur de fonction au POINT MORT et la commande d'accélérateur en position BAS RÉGIME. Démarrez le moteur.
- C. Tournez l'excentrique jusqu'à ce que la roue ne tourne plus dans aucune direction. Lorsque la route arrête de tourner, serrez l'écrou pour bloquer l'excentrique et le réglage (Figure 37). Vérifiez le réglage avec la commande d'accélérateur en position BAS RÉGIME, puis HAUT RÉGIME.

Remarque: Si la roue tourne encore lorsque l'excentrique est réglé au maximum, contactez votre concessionnaire Toro agréé ou consultez le *Manuel d'entretien* pour d'autres réglages.

Réglage de la vitesse de transport

Comment obtenir la vitesse de transport maximale

La pédale de déplacement est réglée pour la vitesse de transport maximale, mais un réglage pourra être nécessaire si la pédale arrive en fin de course avant de rencontrer la butée ou si vous souhaitez réduire la vitesse de transport.

Pour obtenir la vitesse de transport maximale, placez le sélecteur de fonction en position de TRANSPORT et appuyez sur la pédale de déplacement. Si la pédale touche la butée (Figure 38) avant que la tension soit ressentie sur le câble, procédez comme suit :

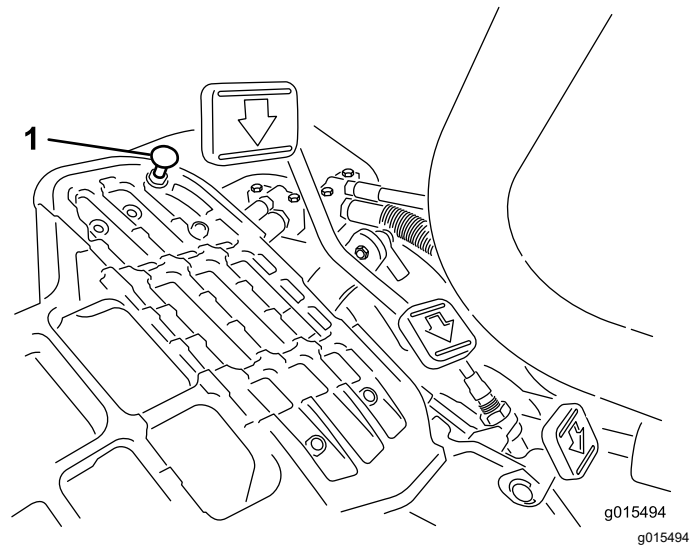


Figure 38

1. Butée de pédale

1. Placez le sélecteur de fonction à la position de TRANSPORT et desserrez le contre-écrou de fixation de la butée de pédale au plancher (Figure 38).
2. Serrez la butée jusqu'à ce qu'elle ne touche plus la pédale de déplacement.
3. Continuez d'appuyer légèrement sur la pédale de déplacement et réglez la butée pour qu'elle touche la tige de la pédale ; serrez les écrous.

Important: Ne tendez pas excessivement le câble au risque de l'user prématurément.

Réduire la vitesse de transport

1. Appuyez sur la pédale de déplacement et desserrez le contre-écrou de fixation de la butée au plancher.
2. Desserrez la butée de la pédale jusqu'à obtention de la vitesse de transport voulue.
3. Serrez le contre-écrou de fixation de la butée.

Réglage de la vitesse de tonte

La vitesse de tonte est réglée à l'usine à 6 km/h.

Vous pouvez varier la vitesse de déplacement en marche avant de 0 à 8 km/h.

1. Desserrez l'écrou de blocage sur le boulon de tourillon (Figure 39).
2. Desserrez l'écrou de fixation des supports de blocage et de tonte sur le pivot de la pédale.

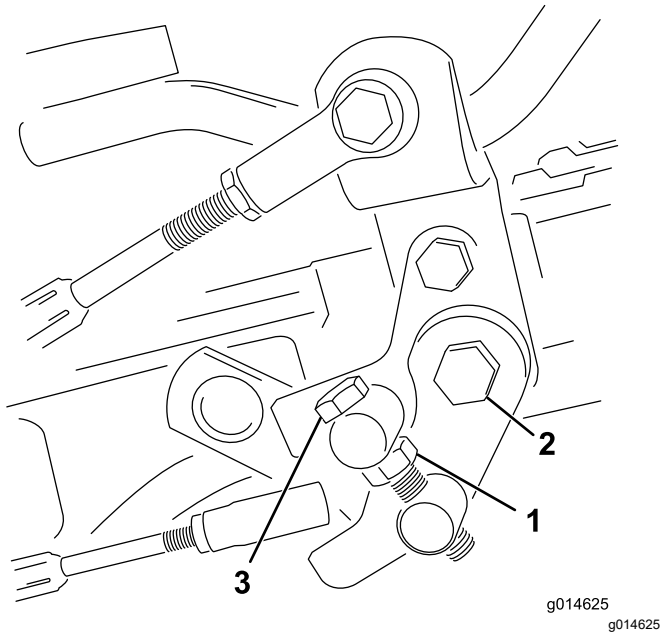


Figure 39

1. Écrou de blocage
 2. Écrou
 3. Boulon de tourillon
-
3. Tournez le boulon de tourillon dans le sens horaire pour réduire la vitesse de tonte et dans le sens antihoraire pour augmenter la vitesse de tonte.
 4. Serrez l'écrou de blocage sur le boulon de tourillon et l'écrou sur le pivot de la pédale pour bloquer le réglage (Figure 39). Vérifiez le réglage et ajustez-le si nécessaire.

Entretien du système de refroidissement

Consignes de sécurité relatives au système de refroidissement

- L'ingestion de liquide de refroidissement peut être toxique ; rangez-le hors de la portée des enfants et des animaux domestiques.
- Les projections de liquide de refroidissement brûlant sous pression ou le contact avec le radiateur brûlant et les pièces qui l'entourent peuvent causer des brûlures graves.
 - Laissez toujours refroidir le moteur pendant au moins 15 minutes avant d'enlever le bouchon du radiateur.
 - Servez-vous d'un chiffon pour ouvrir le bouchon du radiateur et desserrez-le lentement pour laisser la vapeur s'échapper.

Nettoyage de la grille de radiateur

Périodicité des entretiens: À chaque utilisation ou une fois par jour Nettoyez-la toutes les heures en présence de poussière et saleté abondantes.

Nettoyez régulièrement la grille et le radiateur pour éviter la surchauffe du système. Vérifiez et nettoyez l'écran et le radiateur tous les jours ou toutes les heures, au besoin. Nettoyez ces composants plus souvent s'il y a beaucoup de poussière ou de saletés.

1. Retirez l'écran du radiateur (Figure 40).

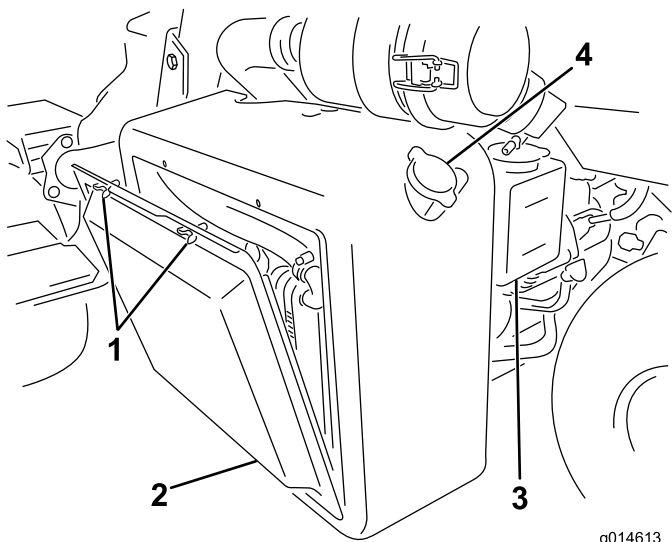


Figure 40

g014613
g014613

- | | |
|-----------------------|-------------------------|
| 1. Écrous à oreilles | 3. Vase d'expansion |
| 2. Écran de radiateur | 4. Bouchon de radiateur |

2. Nettoyez le radiateur à l'air comprimé soufflé du côté ventilateur du radiateur.
3. Nettoyez l'écran et remettez-le en place.

Contrôle du niveau de liquide de refroidissement

Le circuit de refroidissement a une capacité approximative de 4,6 litres.

Remplissez le circuit de refroidissement avec un mélange 50/50 d'eau et d'antigel à l'éthylène glycol permanent. Vérifiez le niveau du liquide de refroidissement au début de chaque journée de travail, avant même de mettre le moteur en marche.

▲ PRUDENCE

Si le moteur vient de tourner, le liquide de refroidissement sous pression peut s'échapper et vous brûler.

- **N'enlevez pas le bouchon du radiateur si le moteur tourne.**
- **Servez-vous d'un chiffon pour ouvrir le bouchon du radiateur et desserrez-le lentement pour laisser la vapeur s'échapper.**

1. Garez la machine sur une surface plane et horizontale.
2. Contrôlez le niveau de liquide de refroidissement (Figure 40 et Figure 41).

Il doit se situer entre les deux traits du vase d'expansion quand le moteur est froid.

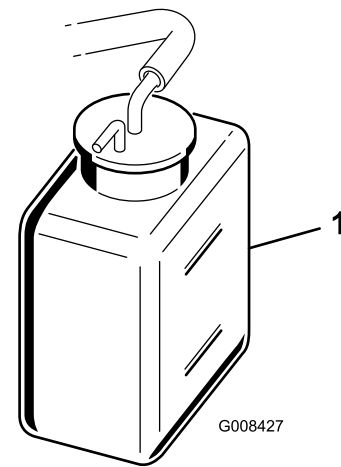


Figure 41

G008427

g008427

1. Vase d'expansion

3. Si le niveau est trop bas, enlevez le bouchon du vase d'expansion et ajoutez un mélange 50/50 d'eau et d'antigel permanent à l'éthylène glycol. **Ne remplissez pas excessivement.**
4. Remettez en place le bouchon du vase d'expansion.

Entretien des freins

Rodage des freins

Périodicité des entretiens: Une fois par an

Serrez fermement les freins et conduisez la machine à la vitesse de tonte jusqu'à ce que les freins soient chauds, ce qui sera indiqué par leur odeur. Vous devrez éventuellement modifier le réglage des freins après avoir rodé la machine ; voir [Réglage des freins \(page 43\)](#).

Réglage des freins

Si le frein n'immobilise pas la machine lorsqu'elle est garée, vous pouvez régler les freins en utilisant le raccord de traversée situé près du tambour de frein. Contactez votre concessionnaire-réparateur agréé ou consultez le *manual d'entretien* pour plus de précisions.

Remarque: Rodez les freins tous les ans ; voir [Rodage des freins \(page 43\)](#).

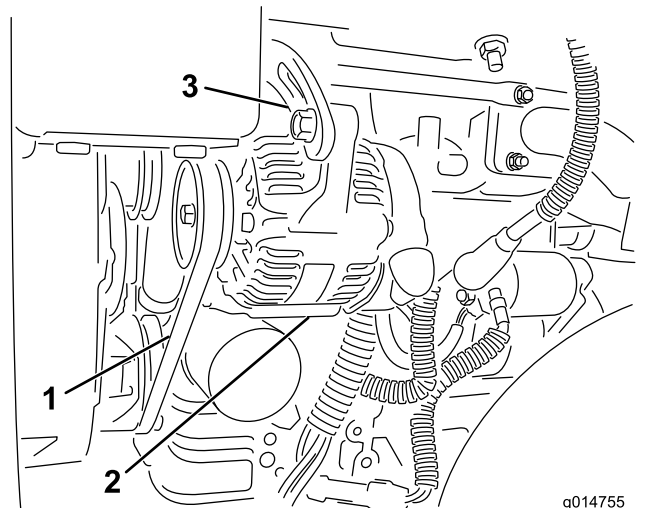
Entretien des courroies

Réglage de la courroie d'alternateur

Périodicité des entretiens: Après les 8 premières heures de fonctionnement

Vérifiez que la courroie est correctement tendue pour garantir le bon fonctionnement de la machine et éviter toute usure inutile.

1. Garez la machine sur une surface plane et horizontale, coupez le moteur, serrez le frein de stationnement, enlevez la clé et attendez l'arrêt complet de toutes les pièces mobiles.
2. Exercez une pression modérée sur la courroie avec le pouce entre les poulies (10 kg). On doit obtenir une flèche de 7 à 9 mm. Sinon, procédez comme suit pour régler la tension de la courroie :



g014755
g014755

Figure 42

1. Courroie d'alternateur – appuyer ici
2. Alternateur
3. Barrette de réglage

-
- A. Desserrez les boulons qui fixent l'alternateur au moteur et à la barrette de réglage.
 - B. Examinez l'état et l'usure de la courroie et remplacez-la si elle est usée.
 - C. Au moyen du levier placé entre l'alternateur et le bloc moteur, tirez l'alternateur vers l'extérieur pour obtenir la tension de courroie correcte et resserrez les boulons.

Entretien du système hydraulique

Consignes de sécurité relatives au système hydraulique

- Consultez immédiatement un médecin si du liquide est injecté sous la peau. Toute injection de liquide hydraulique sous la peau doit être éliminée dans les quelques heures qui suivent par une intervention chirurgicale réalisée par un médecin.
- Vérifiez l'état de tous les flexibles et conduits hydrauliques, ainsi que le serrage de tous les raccords et branchements avant de mettre le système hydraulique sous pression.
- N'approchez pas les mains ni aucune autre partie du corps des fuites en trou d'épingle ou des gicleurs d'où sort du liquide hydraulique sous haute pression.
- Utilisez un morceau de papier ou de carton pour détecter les fuites.
- Évacuez avec précaution toute la pression du système hydraulique avant toute intervention sur le système.

Vidange du liquide hydraulique

Important: Quel que soit le type de liquide hydraulique utilisé, toute machine employée pour la tonte de fairways, le « verticutting » ou à des températures supérieures à 29 °C doit être équipée d'un kit refroidisseur d'huile (réf. 117-9314).

Liquides hydrauliques spécifiés

Le réservoir est rempli en usine de liquide hydraulique de haute qualité. Contrôlez néanmoins le niveau du liquide hydraulique avant le tout premier démarrage du moteur, puis tous les jours ; voir [Contrôle du niveau de liquide hydraulique \(page 44\)](#).

Liquide hydraulique recommandé : liquide hydraulique longue durée « Toro PX Extended Life » ; disponible en bidons de 19 litres ou barils de 208 litres.

Remarque: Si vous utilisez le liquide de remplacement recommandé dans la machine vous n'aurez pas besoin de vidanger le liquide et de remplacer le filtre aussi souvent.

Autres liquides hydrauliques possibles : si vous ne disposez pas de liquide hydraulique longue durée Toro PX, vous pouvez utiliser d'autres liquides hydrauliques

classiques à base de pétrole à condition qu'ils soient conformes aux caractéristiques physiques et aux spécifications de l'industrie suivantes. N'utilisez pas de liquide synthétique. Consultez votre distributeur de lubrifiants pour identifier un produit qui convient.

Remarque: Toro décline toute responsabilité en cas de dommage causé par l'utilisation d'huiles de remplacement inadéquates. Utilisez uniquement des produits provenant de fabricants réputés qui répondent de leur recommandation.

Liquide hydraulique anti-usure à indice de viscosité élevé/point d'écoulement bas, ISO VG 46

Propriétés physiques :

Viscosité, ASTM D445	44 à 48 cSt à 40 °C
Indice de viscosité, ASTM D2270	140 ou plus
Point d'écoulement, ASTM D97	-37 à -45 °C
Spécifications de l'industrie :	Eaton Vickers 694 (I-286-S, M-2950-S/35VQ25 ou M-2952-S)

Remarque: De nombreuses huiles hydrauliques sont presque incolores, ce qui rend difficile la détection des fuites. Un additif colorant rouge pour liquide hydraulique est disponible en bouteilles de 20 ml. Une bouteille suffit pour 15 à 22 litres de liquide hydraulique. Vous pouvez commander ces bouteilles chez les concessionnaires Toro agréés (réf. 44-2500).

Important: Le liquide hydraulique biodégradable synthétique « Toro Premium Synthetic Bio Hyd Fluid » est le seul liquide biodégradable synthétique agréé par Toro. Il est compatible avec les élastomères utilisés dans les systèmes hydrauliques Toro et convient pour de larges plages de températures. Ce liquide est compatible avec les huiles minérales traditionnelles ; toutefois vous devez rincer soigneusement le système hydraulique pour le débarrasser de l'ancien liquide afin d'optimiser la biodégradabilité et les performances. Cette huile est disponible en bidons de 19 litres ou en barils de 208 litres chez votre distributeur Toro agréé.

Contrôle du niveau de liquide hydraulique

Le réservoir de liquide hydraulique est rempli en usine de liquide hydraulique de haute qualité. Au début de chaque journée d'utilisation, contrôlez le niveau de liquide hydraulique. Votre machine possède une jauge de niveau ou un regard en plastique blanc à l'avant du réservoir de liquide hydraulique (derrière le siège, sur le côté gauche de la machine) qui permet de contrôler le niveau de liquide hydraulique. Le

niveau de liquide doit se situer entre les traits de repère sur le regard ou la jauge ; si ce n'est pas le cas, faites l'appoint avec un liquide approprié.

Voir la [Figure 43](#) pour cette procédure.

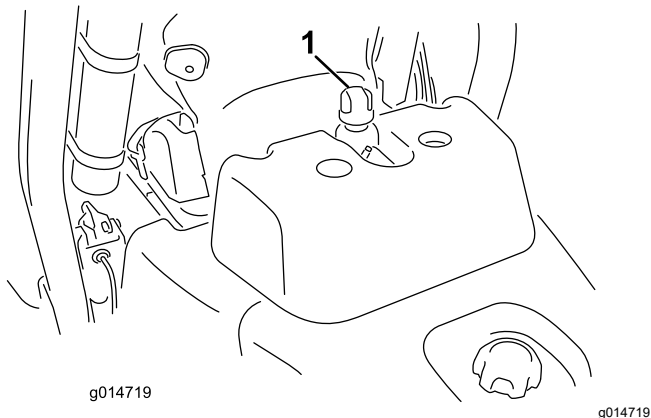


Figure 43

1. Emplacement du bouchon du réservoir hydraulique ou de la jauge de niveau

1. Placez la machine sur une surface plane et horizontale.
Remarque: Laissez refroidir la machine afin que le liquide soit froid.
2. Contrôlez le niveau de liquide en fonction du réservoir de votre machine :
 - Si le réservoir possède un regard, contrôlez le niveau d'huile par le regard, puis passez à l'opération 5.
 - Si le réservoir hydraulique n'a pas de regard, localisez la jauge au sommet du réservoir, puis passez à l'opération 3.
3. Retirez la jauge, essuyez-la sur un chiffon propre puis revissez-la dans l'orifice du réservoir.
4. Ressortez la jauge et contrôlez le niveau de liquide. Il est suffisant s'il se situe entre les deux repères sur la jauge. Si le niveau de liquide se situe entre les repères, il n'est pas nécessaire de faire l'appoint.

5. Enlevez le bouchon ou la jauge (selon la machine) du réservoir hydraulique et versez lentement une quantité suffisante de liquide hydraulique de haute qualité et du type correct jusqu'à ce que le niveau se situe entre les deux repères sur le regard ou la jauge.
6. Remettez en place le bouchon ou la jauge et essuyez les coulées éventuelles de liquide.

Important: Contrôlez le niveau de liquide hydraulique avant le tout premier démarrage du moteur, puis tous les jours.

Vidange du liquide hydraulique et remplacement du filtre

Périodicité des entretiens: Toutes les 800 heures—Si vous **n'utilisez pas** le liquide hydraulique recommandé ou s'il vous est arrivé d'utiliser un autre liquide dans le réservoir, vidangez le liquide hydraulique et remplacez le filtre et le reniflard du réservoir.

Toutes les 1000 heures—Si vous **utilisez** le liquide hydraulique recommandé, remplacez le filtre à huile hydraulique.

Toutes les 2000 heures—Si vous **utilisez** le liquide hydraulique recommandé, vidangez le liquide hydraulique.

Capacité du réservoir de liquide hydraulique : 25,7 litres

Si le liquide est contaminé, faites rincer le système par un concessionnaire Toro agréé. Le liquide contaminé a un aspect laiteux ou noir comparé à de l'huile propre.

1. Nettoyez la zone autour de la surface de montage du filtre ([Figure 44](#)). Placez un bac de vidange sous le filtre et enlevez le filtre.

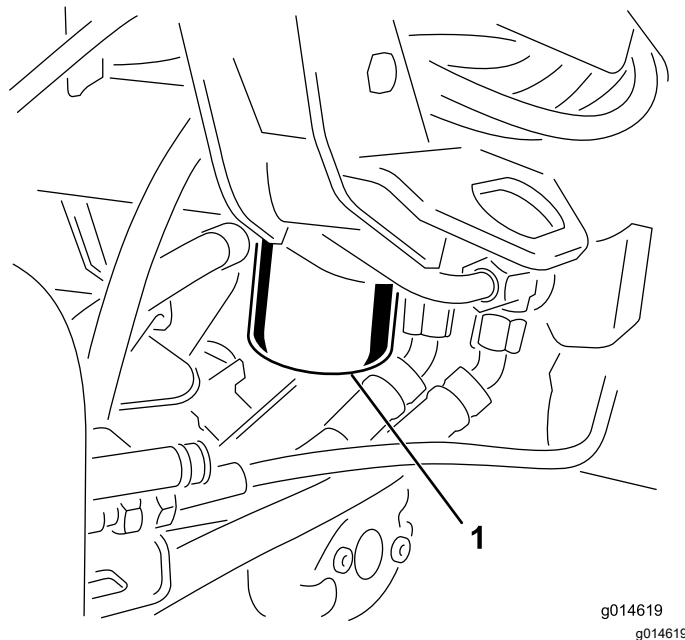


Figure 44

1. Filtre à huile hydraulique

Remarque: Si vous ne voulez pas vidanger l'huile, débranchez et bouchez la conduite hydraulique reliée au filtre.

2. Remplissez le filtre de rechange avec une l'huile hydraulique adéquate, lubrifiez le joint et vissez le filtre à la main jusqu'à ce que le joint rejoigne la tête du filtre. Donnez ensuite 3/4 de tour supplémentaire.

3. Remplissez le réservoir de liquide hydraulique ; voir [Contrôle du niveau de liquide hydraulique \(page 44\)](#) et [Liquides hydrauliques spécifiés \(page 44\)](#).
4. Mettez le moteur en marche et laissez-le tourner au ralenti pendant 3 à 5 minutes pour faire circuler le liquide et supprimer l'air encore présent dans le système. Coupez le moteur et vérifiez le niveau de liquide.
5. Débarrassez-vous du liquide et du filtre correctement.

Contrôle des flexibles et conduits hydrauliques

Vérifiez chaque jour que les conduites et flexibles hydrauliques ne présentent pas de fuites, ne sont pas pliés, usés, détériorés par les conditions atmosphériques ou les produits chimiques, et que les supports de montage et les raccords ne sont pas desserrés. Effectuez les réparations nécessaires avant d'utiliser la machine.

Entretien des unités de coupe

Consignes de sécurité relative aux lames

Une lame ou contre-lame usée ou endommagée peut se briser et projeter le morceau cassé dans votre direction ou celle d'autres personnes, et infliger des blessures graves ou mortelles.

- Vérifiez périodiquement que les lames et les contre-lames ne sont pas excessivement usées ou endommagées.
- Examinez toujours les lames avec prudence. Portez des gants et procédez toujours avec précaution pendant leur entretien. Limitez-vous à remplacer ou aiguiser les lames et contre-lames ; n'essayez jamais de les redresser ou de les souder.
- Sur les machines à plusieurs unités de coupe, faites attention quand vous tournez une unité de coupe, car sa rotation peut entraîner celle des cylindres des autres unités de coupe.

Dépose et repose des unités de coupe

▲ PRUDENCE

Les lames des unités de coupe sont aiguisées et peuvent entailler les mains.

Enfilez des gants de cuir épais ou anti-coupure pour manipuler les unités de coupe.

Remarque: Lors de l'affûtage des lames, du réglage de la hauteur de coupe ou de toute autre procédure d'entretien des unités de coupe, rangez les moteurs des cylindres de coupe à l'avant des bras de suspension pour éviter de les endommager.

Important: N'élevez pas la suspension en position de transport lorsque les moteurs des cylindres sont dans les supports du cadre de la machine. Vous risqueriez d'endommager les moteurs ou les flexibles.

Important: Chaque fois que vous devez basculer l'unité de coupe, soutenez l'arrière pour empêcher les écrous situés sur les vis de réglage de la barre d'appui de reposer sur la surface de travail ([Figure 45](#)).

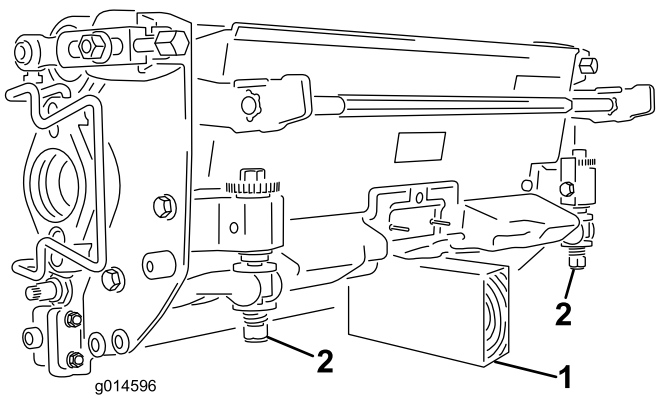


Figure 45

1. Support (non fourni)
2. Écrou de vis de réglage de barre d'appui (2)

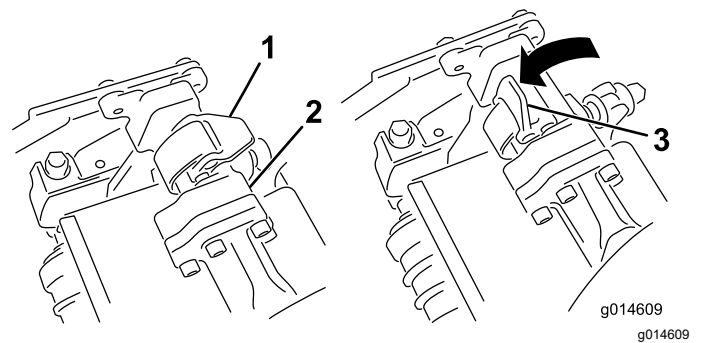


Figure 47

1. Verrou fermé
2. Barre du bras de suspension
3. Verrou ouvert

Montage des unités de coupe

1. Relevez le repose-pieds pour accéder à la position de l'unité de coupe centrale (Figure 46).

⚠ PRUDENCE

Le repose-pieds peut pincer les doigts s'il retombe en position abaissée.

N'approchez pas les doigts de l'emplacement du repose-pieds lorsque celui-ci est relevé.

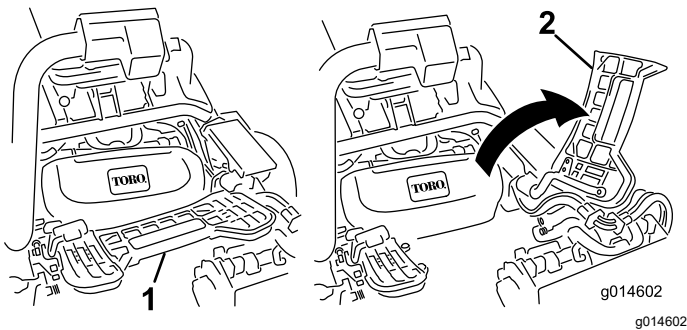


Figure 46

1. Repose-pieds abaissé
2. Repose-pied relevé

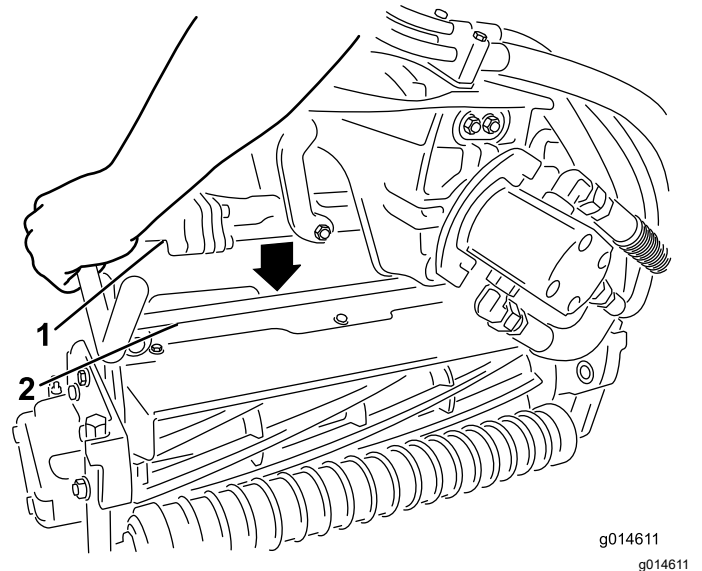


Figure 48

1. Barre du bras de suspension
2. Barre de l'unité de coupe

4. Fermez les verrous autour de la barre de l'unité de coupe et bloquez-les en place (Figure 47).

Remarque: Un déclic se fait entendre et ressentir lorsque les verrous sont correctement verrouillés en place.

2. Positionnez l'unité de coupe sous le bras de suspension central.
3. Les verrous de la barre de bras de suspension étant orientés en haut (c.-à-d. ouverts) (Figure 47), poussez le bras de suspension vers le bas pour que la barre s'engage sur la barre transversale au sommet de l'unité de coupe (Figure 48).

5. Enduisez de graisse propre l'arbre cannelé du moteur de l'unité de coupe (Figure 49).
6. Insérez le moteur dans le côté gauche de l'unité de coupe (vu de la position de l'utilisateur) et tirez la barre de retenue du moteur située sur l'unité de coupe vers le moteur jusqu'à ce que vous entendiez un déclic des deux côtés du moteur (Figure 49).

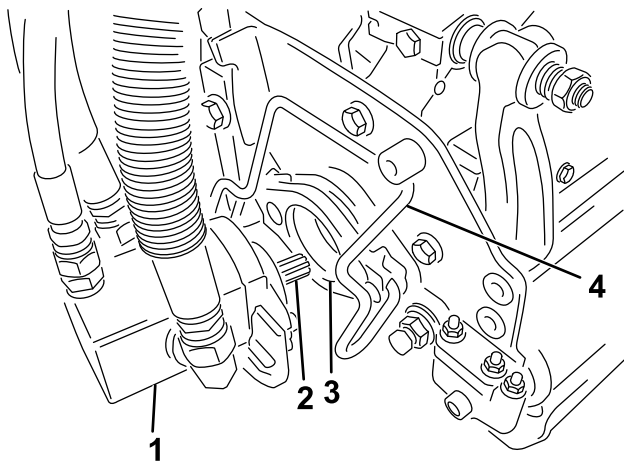


Figure 49

- | | |
|-----------------------|-------------------------------|
| 1. Moteur de cylindre | 3. Cavité |
| 2. Arbre cannelé | 4. Barre de retenue de moteur |

7. Montez un bac à herbe sur les crochets du bras de suspension.
8. Répétez cette procédure pour les autres unités de coupe.

Dépose des unités de coupe

1. Garez la machine sur une surface propre et de niveau, abaissez les unités de coupe au sol jusqu'à ce que les éléments hydrauliques de suspension soient complètement déployés, serrez le frein de stationnement, coupez le moteur et retirez la clé.
2. Poussez la barre de retenue du moteur hors des fentes du moteur et vers l'unité de coupe, puis déposez le moteur de l'unité de coupe.

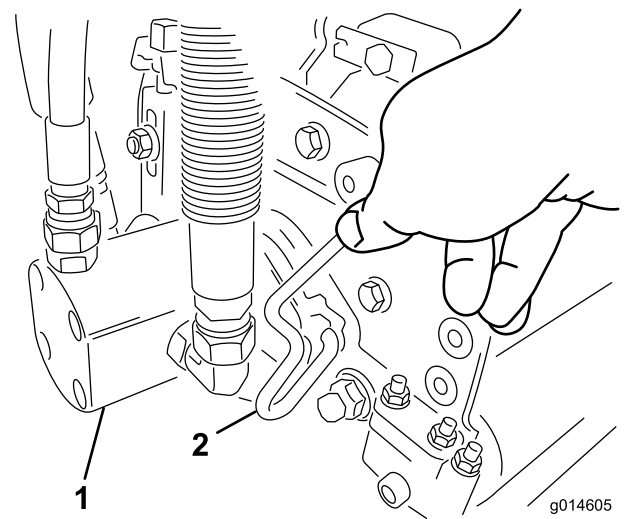


Figure 50

- | | |
|-----------------------|-------------------------------|
| 1. Moteur de cylindre | 2. Barre de retenue de moteur |
|-----------------------|-------------------------------|

3. Amenez le moteur à la position de rangement sur l'avant du bras de suspension (**Figure 51**).

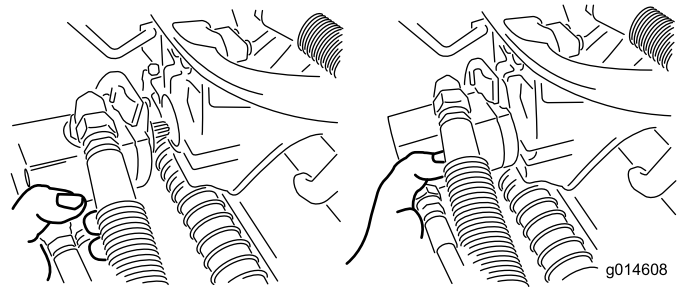


Figure 51

Remarque: Lors de l'affûtage des lames, du réglage de la hauteur de coupe ou de toute autre procédure d'entretien des unités de coupe, rangez les moteurs des cylindres de coupe à l'avant des bras de suspension pour éviter de les endommager.

Important: N'élevez pas la suspension en position de transport lorsque les moteurs des cylindres sont dans les supports du cadre de la machine. Vous risqueriez d'endommager les moteurs ou les flexibles. Si vous devez déplacer la machine sans que les unités de coupe soient en place, fixez-les aux bras de suspension avec des attache-câbles.

4. Ouvrez les verrous sur la barre du bras de suspension appartenant à l'unité de coupe que vous voulez déposer (**Figure 47**).
5. Détachez les verrous de la barre de l'unité de coupe.

6. Faites rouler l'unité de coupe pour la sortir de sous le bras de suspension.
7. Répétez les opérations 2 à 6 pour les autres unités de coupe au besoin.

Contrôle du contact cylindre/contre-lame

Vérifiez le contact cylindre/contre-lame avant chaque journée de travail, quelle qu'ait été la qualité de la coupe jusque-là. Il doit exister un léger contact sur toute la longueur du cylindre et de la contre-lame ; voir le *Manuel de l'utilisateur* de l'unité de coupe.

Rodage des cylindres

⚠ ATTENTION

Les cylindres et autres pièces mobiles peuvent causer des blessures.

- N'approchez pas les mains, les doigts et les vêtements des cylindres et autres pièces mobiles.
- N'essayez jamais de faire tourner les cylindres avec la main ou le pied quand le moteur est en marche.

1. Garez la machine sur une surface plane et horizontale, abaissez les unités de coupe, coupez le moteur, enlevez la clé et serrez le frein de stationnement.
2. Retirez le couvercle en plastique sur le côté gauche du siège.
3. Effectuez les premiers réglages cylindre/contre-lame nécessaires pour le rodage de toutes les unités de coupe qui en ont besoin ; voir le *Manuel de l'utilisateur* des unités de coupe.

⚠ DANGER

Si vous modifiez le régime moteur pendant le rodage, les cylindres risquent de caler.

- Ne variez jamais le régime moteur pendant le rodage.
 - Le rodage ne doit s'effectuer qu'au ralenti.
4. Mettez le moteur en marche et laissez-le tourner au ralenti.
 5. Tournez le levier de rodage à la position de rotation ARRIÈRE (R) (Figure 52).

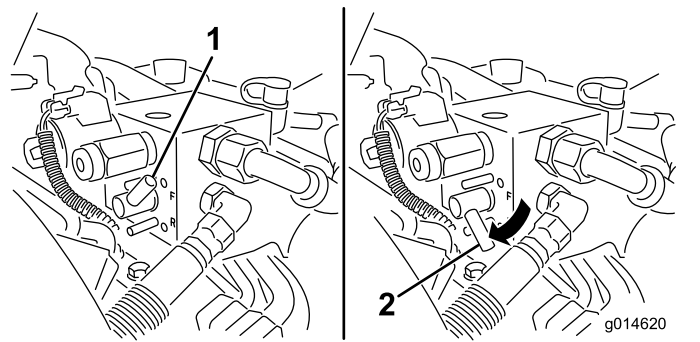


Figure 52

1. Commande de rodage – position de rotation AVANT
2. Commande de rodage – position de rotation ARRIÈRE

6. Tournez la commande de vitesse des cylindres à la position 1 (Figure 53).

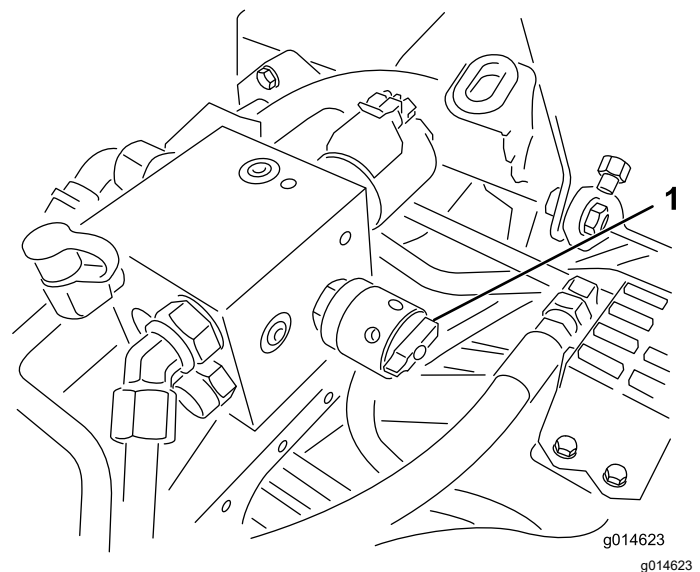


Figure 53

1. Commande de vitesse des cylindres

7. Avec le levier de sélection au POINT MORT, déplacez le levier multifonction vers l'avant pour commencer le rodage des cylindres désignés.
8. Appliquez le produit de rodage avec un pinceau à long manche. N'utilisez jamais de pinceau à manche court.
9. Si les cylindres calent ou se mettent à tourner irrégulièrement pendant le rodage, sélectionnez une vitesse plus élevée jusqu'à ce qu'ils se stabilisent, puis réglez-les à nouveau à la position 1 ou à la vitesse voulue.
10. Pour effectuer un réglage sur les unités de coupe pendant le rodage, arrêtez les cylindres en déplaçant le levier multifonction vers l'arrière et coupez le moteur. Lorsque le réglage est terminé, répétez les opérations 4 à 8.

11. Répétez la procédure pour toutes les unités de coupe qui ont besoin d'être rodées.
12. Lorsque vous avez terminé, ramenez les leviers de rodage en position de rotation AVANT (F), remettez le couvercle en place et lavez les unités de coupe pour éliminer le produit de rodage. Réglez le contact cylindre/contre-lame selon les besoins. Placez la commande de vitesse des cylindres à la position de tonte voulue.

Important: Si vous ne ramenez pas le levier de rodage à la position de rotation AVANT (F) après le rodage, les unités de coupe ne se lèveront pas ou ne fonctionneront pas correctement.

Réglage de la vitesse des cylindres






Pour obtenir systématiquement de bons résultats et une tonte uniforme, vous devez régler correctement la vitesse des cylindres (la commande se trouve sur le bloc collecteur, sous le couvercle situé sur le côté gauche du siège). Réglez la vitesse des cylindres comme suit :

1. Réglez les unités de coupe à la hauteur de coupe voulue.
2. Choisissez la vitesse de déplacement la mieux adaptée aux conditions de travail.
3. En vous reportant au tableau ci-dessous, déterminez le réglage de vitesse des cylindres pour les unités de coupe à 5, 8, 11 ou 14 lames ; voir [Tableau de vitesse des cylindres \(page 51\)](#).
4. Pour régler la vitesse des cylindres, tournez le bouton ([Figure 53](#)) jusqu'à ce que les flèches soient en face de la valeur déterminée à l'opération 3.

Remarque: Vous pouvez réduire ou augmenter la vitesse des cylindres selon l'état de la pelouse.

Tableau de vitesse des cylindres

Tableau de vitesse des cylindres

 Hauteur de coupe	 Unité de coupe à 5 lames	 Unité de coupe à 8 lames	 Unité de coupe à 11 lames	 Unité de coupe à 14 lames			
	Vitesse de déplacement						
	6,1 km/h	8 km/h	6,1 km/h	8 km/h	6,1 km/h	8 km/h	6,1 km/h
	Réglage de la vitesse des cylindres						
1,6 mm	*N/R	*N/R	9	*N/R	9	*N/R	9
2,4 mm	*N/R	*N/R	9	*N/R	9	*N/R	9
3,2 mm	*N/R	*N/R	9	*N/R	9	*N/R	*N/R
4 mm	*N/R	*N/R	9	*N/R	9	*N/R	*N/R
4,8 mm	*N/R	*N/R	9	*N/R	7	*N/R	*N/R
5,5 mm	*N/R	*N/R	9	*N/R	6	*N/R	*N/R
6,4 mm	7	*N/R	6	7	5	7	*N/R
7,9 mm	6	*N/R	5	6	4	6	*N/R
9,5 mm	6	7	4	5	4	5	*N/R
11,1 mm	6	6	4	5	3	4	*N/R
12,7 mm	5	6	3	4	*N/R	*N/R	*N/R
15,9 mm	4	5	3	3	*N/R	*N/R	*N/R
19 mm	3	4	3	3	*N/R	*N/R	*N/R
22,2 mm	3	4	*N/R	3	*N/R	*N/R	*N/R
25,4 mm	3	3	*N/R	*N/R	*N/R	*N/R	*N/R

*N/R : Non recommandé

Systeme de diagnostic

Diagnostic avec le témoin d'anomalie

Le témoin d'anomalie s'allume si la machine présente une anomalie. Lorsque ce témoin est allumé, vous pouvez accéder aux codes ordinateur pour diagnostiquer le problème en passant en mode diagnostic. En mode diagnostic, le témoin d'anomalie clignote un certain nombre de fois correspondant au code d'anomalie qui vous permettra, ou qui permettra au réparateur Toro agréé, d'identifier le problème.

Remarque: Il n'est pas possible de démarrer le moteur en mode diagnostic.

Sélection du mode diagnostic

1. Arrêtez la machine, serrez le frein de stationnement et tournez la clé de contact à la position ARRÊT.

2. Amenez le sélecteur de fonction à la position de TRANSPORT.
3. Vérifiez que le levier de rodage est en position de rotation AVANT (F).
4. Quittez le siège.
5. Maintenez le levier multifonction en position ÉLEVÉE.
6. Tournez le commutateur d'allumage en position CONTACT.
7. Comptez les codes lorsqu'ils commencent à clignoter (vous pouvez relâcher le levier multifonction quand ils commencent à clignoter).

Lorsque vous avez terminé, tournez la clé de contact à la position ARRÊT pour quitter le mode diagnostic.

Déterminer un code d'anomalie

Le système affiche les 3 dernières anomalies qui se sont produites au cours des dernières 40 heures. Il

affiche les anomalies par une série de clignotements du témoin, comme suit :

- S'il n'y a pas d'anomalie, le témoin clignote de manière régulière à un rythme moyen sans s'arrêter (1 Hz).
- Si une anomalie est présente, il clignote d'abord les dizaines, suivi d'une pause, puis les unités. Dans les exemples suivants, un # représente un clignotement. Exemples :
 - Si le code est 15, le témoin clignotera ainsi : #_#####
 - Si le code est 42, le témoin clignotera ainsi : #####_##
 - Si le code est 123, le témoin clignotera ainsi : #####_###
- S'il existe plusieurs anomalies, le décompte des dizaines de l'anomalie suivante commence après une pause, après le décompte des unités de la première anomalie.

Remarque: Ce système enregistre seulement les 3 derniers codes d'anomalie.

Pour obtenir une liste des codes d'anomalie, contactez votre réparateur Toro agréé ou consultez le *Manuel d'entretien*.

Remisage

Consignes de sécurité pour le remisage

- Avant de quitter la position d'utilisation, coupez le moteur, enlevez la clé et attendez l'arrêt complet de tout mouvement. Laissez refroidir la machine avant de la régler, d'en faire l'entretien, de la nettoyer ou de la remiser.
- Ne rangez pas la machine ni les bidons de carburant à proximité d'une flamme nue, d'une source d'étincelles ou d'une veilleuse, telle celle d'un chauffe-eau ou autre appareil.

Préparation de la machine au remisage

Si vous prévoyez de remiser la machine pendant une durée prolongée, prenez les mesures suivantes avant le remisage.

1. Voir [Consignes de sécurité pour le remisage \(page 52\)](#).
2. Enlevez les saletés et les débris d'herbe collés sur la tondeuse. Aigüisez les lames et les contre-lames au besoin ; voir le *Manuel de l'utilisateur* des unités de coupe. Appliquez un produit anticorrosion sur les contre-lames et les lames. Graissez et huilez tous les points de lubrification.
3. Mettez les roues sur cales pour délester les pneus.
4. Vidangez et remplacez le liquide hydraulique et le filtre, vérifiez l'état des conduites et des raccords hydrauliques. Remplacez-les au besoin ; voir [Vidange du liquide hydraulique et remplacement du filtre \(page 45\)](#) et [Contrôle des flexibles et conduits hydrauliques \(page 46\)](#).
5. Vidangez complètement le réservoir de carburant. Faites tourner le moteur jusqu'à ce qu'il s'arrête faute de carburant. Remplacez le filtre à carburant ; voir [Remplacement du filtre à carburant/séparateur d'eau \(page 37\)](#).
6. Vidangez le carter moteur quand le moteur est encore chaud. Refaites le plein d'huile neuve ; voir [Vidange de l'huile moteur et remplacement du filtre à huile \(page 35\)](#).
7. Enlevez les saletés et les débris d'herbe sèche sur le cylindre, les ailettes de refroidissement de la culasse et le boîtier du ventilateur.
8. Déposez la batterie et chargez-la au maximum. Rangez-la sur une étagère ou remettez-la sur la machine. Ne rebranchez pas les câbles si vous

remettez la batterie sur la machine. Rangez la batterie dans un endroit frais pour éviter qu'elle ne se décharge trop rapidement.

9. Dans la mesure du possible, rangez la machine dans un local chaud et sec.

Déclaration de confidentialité EEE/R-U

Utilisation de vos données personnelles par Toro

La société The Toro Company (« Toro ») respecte votre vie privée. Lorsque vous achetez nos produits, nous pouvons recueillir certaines données personnelles vous concernant, soit directement soit par l'intermédiaire de votre société ou concessionnaire Toro local(e). Toro utilise ces données pour s'acquitter d'obligations contractuelles, par exemple pour enregistrer votre garantie, traiter une réclamation au titre de la garantie ou vous contacter dans l'éventualité d'un rappel de produit, mais aussi à des fins commerciales légitimes, par exemple pour mesurer la satisfaction des clients, améliorer nos produits ou vous transmettre des informations sur les produits susceptibles de vous intéresser. Toro pourra partager les données personnelles que vous lui aurez communiquées avec ses filiales, concessionnaires ou autres partenaires commerciaux dans le cadre de ces activités. Nous pourrions aussi être amenés à divulguer des données personnelles si la loi l'exige ou dans le cadre de la cession, de l'acquisition ou de la fusion d'une société. Nous ne vendrons jamais vos données personnelles à aucune autre société aux fins de marketing.

Conservation de vos données personnelles

Toro conservera vos données personnelles aussi longtemps que nécessaire pour répondre aux fins susmentionnées et conformément aux dispositions légales applicables. Pour plus de renseignements concernant les durées de conservation applicables, veuillez contacter legal@toro.com.

L'engagement de Toro en matière de sécurité

Vos données personnelles pourront être traitées aux États-Unis ou dans tout autre pays où la législation concernant la protection des données peut être moins rigoureuse que celle de votre propre pays de résidence. Chaque fois que nous transférerons vos données personnelles hors de votre pays de résidence, nous prendrons toutes les dispositions légales requises pour mettre en place toutes les garanties nécessaires visant à la protection et au traitement sécurisé de vos données.

Droits d'accès et de rectification

Vous pouvez être en droit de corriger ou de consulter vos données personnelles, ou encore de vous opposer à leur traitement, ou d'en limiter la portée. Pour ce faire, veuillez nous contacter par courriel à legal@toro.com. Si vous avez la moindre inquiétude concernant la manière dont Toro a traité vos données personnelles, nous vous encourageons à nous en faire part directement. Veuillez noter que les résidents européens ont le droit de porter plainte auprès de leur Autorité de protection des données.

Proposition 65 de Californie – Information concernant cet avertissement

En quoi consiste cet avertissement ?

Certains produits commercialisés présentent une étiquette d'avertissement semblable à ce qui suit :



AVERTISSEMENT : Cancer et troubles de la reproduction –
www.p65Warnings.ca.gov.

Qu'est-ce que la Proposition 65 ?

La Proposition 65 s'applique à toute société exerçant son activité en Californie, qui vend des produits en Californie ou qui fabrique des produits susceptibles d'être vendus ou importés en Californie. Elle stipule que le Gouverneur de Californie doit tenir et publier une liste des substances chimiques connues comme causant des cancers, malformations congénitales et/ou autres troubles de la reproduction. Cette liste, qui est mise à jour chaque année, comprend des centaines de substances chimiques présentes dans de nombreux objets du quotidien. La Proposition 65 a pour objet d'informer le public quant à l'exposition à ces substances chimiques.

La Proposition 65 n'interdit pas la vente de produits contenant ces substances chimiques, mais impose la présence d'avertissements sur tout produit concerné, sur son emballage ou sur la documentation fournie avec le produit. D'autre part, un avertissement de la Proposition 65 ne signifie pas qu'un produit est en infraction avec les normes ou exigences de sécurité du produit. D'ailleurs, le gouvernement californien a clairement indiqué qu'un avertissement de la Proposition 65 « n'est pas une décision réglementaire quant au caractère « sûr » ou « dangereux » d'un produit ». Bon nombre de ces substances chimiques sont utilisées dans des produits du quotidien depuis des années, sans aucun effet nocif documenté. Pour plus de renseignements, rendez-vous sur <https://oag.ca.gov/prop65/faqs-view-all>.

Un avertissement de la Proposition 65 signifie qu'une société a soit (1) évalué l'exposition et conclu qu'elle dépassait le « niveau ne posant aucun risque significatif » ; soit (2) choisi d'émettre un avertissement simplement sur la base de sa compréhension quant à la présence d'une substance chimique de la liste, sans tenter d'en évaluer l'exposition.

Cette loi s'applique-t-elle partout ?

Les avertissements de la Proposition 65 sont exigés uniquement en vertu de la loi californienne. Ces avertissements sont présents dans tout l'état de Californie, dans des environnements très variés, notamment mais pas uniquement les restaurants, magasins d'alimentations, hôtels, écoles et hôpitaux, et sur un vaste éventail de produits. En outre, certains détaillants en ligne et par correspondance fournissent des avertissements de la Proposition 65 sur leurs sites internet ou dans leurs catalogues.

Quelles différences entre les avertissements de Californie et les limites fédérales ?

Les normes de la Proposition 65 sont souvent plus strictes que les normes fédérales et internationales. Diverses substances exigent un avertissement de la Proposition 65 à des niveaux bien inférieurs aux limites d'intervention fédérales. Par exemple, la norme de la Proposition 65 en matière d'avertissements pour le plomb se situe à 0,5 µg/jour, soit bien moins que les normes fédérales et internationales.

Pourquoi l'avertissement ne figure-t-il pas sur tous les produits semblables ?

- Pour les produits commercialisés en Californie, l'étiquetage Proposition 65 est exigé, tandis qu'il ne l'est pas sur des produits similaires commercialisés ailleurs.
- Il se peut qu'une société impliquée dans un procès lié à la Proposition 65 et parvenant à un accord soit obligée d'utiliser les avertissements de la Proposition 65 pour ses produits, tandis que d'autres sociétés fabriquant des produits semblables peuvent ne pas être soumises à cette obligation.
- L'application de la Proposition 65 n'est pas uniforme.
- Certaines sociétés peuvent choisir de ne pas indiquer d'avertissements car elles considèrent qu'elles n'y sont pas obligées au titre de la Proposition 65 ; l'absence d'avertissements sur un produit ne signifie pas que le produit ne contient pas de substances de la liste à des niveaux semblables.

Pourquoi cet avertissement apparaît-il sur les produits Toro ?

Toro a choisi de fournir aux consommateurs le plus d'information possible afin qu'ils puissent prendre des décisions éclairées quant aux produits qu'ils achètent et utilisent. Toro fournit des avertissements dans certains cas d'après ses connaissances quant à la présence de l'une ou plusieurs des substances chimiques de la liste, sans en évaluer le niveau d'exposition, car des exigences de limites ne sont pas fournies pour tous les produits chimiques de la liste. Bien que l'exposition avec les produits Toro puisse être négligeable ou parfaitement dans les limites « sans aucun risque significatif », par mesure de précaution, Toro a décidé de fournir les avertissements de la Proposition 65. De plus, en l'absence de ces avertissements, la société Toro pourrait être poursuivie en justice par l'État de Californie ou par des particuliers cherchant à faire appliquer la Proposition 65, et donc assujettie à d'importantes pénalités.



La garantie Toro

Garantie limitée de deux ans

Conditions et produits couverts

The Toro Company et sa filiale, Toro Warranty Company, en vertu de l'accord passé entre elles, certifient conjointement que votre produit professionnel Toro (« Produit ») ne présente aucun défaut de matériau ni vice de fabrication pendant une période de deux ans ou 1 500 heures de service*, la première échéance prévalant. Cette garantie s'applique à tous les produits à l'exception des Aérateurs (veuillez-vous reporter aux déclarations de garantie séparées de ces produits). Dans l'éventualité d'un problème couvert par la garantie, nous nous engageons à réparer le Produit gratuitement, frais de diagnostic, pièces, main-d'œuvre et transport compris. La période de garantie commence à la date de réception du Produit par l'acheteur d'origine.

* Produit équipé d'un compteur horaire.

Comment faire intervenir la garantie

Il est de votre responsabilité de signaler le plus tôt possible à votre Distributeur de produits professionnels ou au Concessionnaire de produits professionnels agréé qui vous a vendu le Produit, toute condition couverte par la garantie. Pour obtenir l'adresse d'un Distributeur de produits professionnels ou d'un Concessionnaire agréé, ou pour tout renseignement concernant vos droits et responsabilités vis-à-vis de la garantie, veuillez nous contacter à l'adresse suivante :

Toro Commercial Products Service Department
Toro Warranty Company
8111 Lyndale Avenue South
Bloomington, MN 55420-1196, États-Unis
+1-952-888-8801 ou +1-800-952-2740
Courriel : commercial.warranty@toro.com

Responsabilités du propriétaire

En tant que propriétaire du Produit, vous êtes responsable des entretiens et réglages mentionnés dans le *Manuel de l'utilisateur*. Ne pas effectuer les entretiens et réglages requis peut constituer un motif de rejet d'une réclamation au titre de la garantie.

Ce que la garantie ne couvre pas

Les défaillances ou anomalies de fonctionnement survenant au cours de la période de garantie ne sont pas toutes dues à des défauts de matériaux ou des vices de fabrication. Cette garantie ne couvre pas :

- Les défaillances du produit dues à l'utilisation de pièces qui ne sont pas d'origine ou au montage et à l'utilisation d'accessoires ajoutés ou modifiés d'une autre marque. Une garantie séparée peut être fournie par le fabricant de ces accessoires.
- Les défaillances du Produit dues au non respect du programme d'entretien et/ou des réglages recommandés. Les réclamations au titre de la garantie pourront être refusées si vous ne respectez pas le programme d'entretien recommandé pour votre produit Toro et énoncé dans le *Manuel de l'utilisateur*.
- Les défaillances du Produit dues à une utilisation abusive, négligente ou dangereuse.
- Les pièces sujettes à l'usure pendant l'utilisation, sauf si elles s'avèrent défectueuses. Par exemple, les pièces consommées ou usées durant le fonctionnement normal du Produit, notamment mais pas exclusivement : plaquettes et garnitures de freins, garnitures d'embrayage, lames, cylindres, galets et roulements (étanches ou graissables), contre-lames, bougies, roues pivotantes et roulements, pneus, filtres, courroies, et certains composants des pulvérisateurs, notamment membranes, buses et clapets antiretour, etc.
- Les défaillances dues à une influence extérieure. Les conditions constituant une influence extérieure comprennent, sans y être limités, les conditions atmosphériques, les pratiques de remisage, la contamination, l'utilisation de carburants, liquides de refroidissement, lubrifiants, additifs, engrais, ou produits chimiques, etc. non agréés.
- Les défaillances ou mauvaises performances causées par l'utilisation de carburants (essence, gazole ou biodiesel par exemple) non conformes à leurs normes industrielles respectives.

Pays autres que les États-Unis et le Canada

Pour les produits Toro exportés des États-Unis ou du Canada, demandez à votre distributeur (concessionnaire) Toro la police de garantie applicable dans votre pays, région ou état. Si, pour une raison quelconque, vous n'êtes pas satisfait des services de votre distributeur, ou si vous avez du mal à vous procurer des renseignements sur la garantie, adressez-vous à l'importateur Toro.

- Les bruits, vibrations, usure et détérioration normaux.
- L'usure normale comprend, mais pas exclusivement, les dommages des sièges dus à l'usure ou l'abrasion, l'usure des surfaces peintes, les autocollants ou vitres rayés, etc.

Pièces

Les pièces à remplacer dans le cadre de l'entretien courant seront couvertes par la garantie jusqu'à la date du premier remplacement prévu. Les pièces remplacées au titre de cette garantie bénéficient de la durée de garantie du produit d'origine et deviennent la propriété de Toro. Toro se réserve le droit de prendre la décision finale concernant la réparation ou le remplacement de pièces ou ensembles existants. Toro se réserve le droit d'utiliser des pièces remises à neuf pour les réparations couvertes par la garantie.

Garantie de la batterie ion-lithium et à décharge complète :

Les batteries ion-lithium et à décharge complète disposent d'un nombre de kilowatt-heures spécifique à fournir au cours de leur vie. Les techniques d'utilisation, de recharge et d'entretien peuvent contribuer à augmenter ou réduire la vie totale des batteries. À mesure que les batteries de ce produit sont consommées, la proportion de travail utile qu'elles offrent entre chaque recharge diminue lentement jusqu'à leur épuisement complet. Le remplacement de batteries usées, suite à une consommation normale, est la responsabilité du propriétaire du produit. Le remplacement des batteries, aux frais du propriétaire, peut être nécessaire au cours de la période de garantie normale du produit. Remarque (batterie ion-lithium seulement) : une batterie ion-lithium est couverte uniquement par une garantie pièces au prorata de la 3e à la 5e année, basée sur la durée de service et les kilowatts heures utilisés. Reportez-vous au *Manuel de l'utilisateur* pour tout renseignement complémentaire.

Entretien aux frais du propriétaire

La mise au point du moteur, le graissage, le nettoyage et le polissage, le remplacement des filtres, du liquide de refroidissement et les entretiens recommandés font partie des services normaux requis par les produits Toro qui sont aux frais du propriétaire.

Conditions générales

La réparation par un distributeur ou un concessionnaire Toro agréé est le seul dédommagement auquel cette garantie donne droit.

The Toro Company et Toro Warranty Company déclinent toute responsabilité en cas de dommages secondaires ou indirects liés à l'utilisation des produits Toro couverts par cette garantie, notamment quant aux coûts et dépenses encourus pour se procurer un équipement ou un service de substitution durant une période raisonnable pour cause de défaillance ou d'indisponibilité en attendant la réparation sous garantie. Il n'existe aucune autre garantie expresse, à part la garantie spéciale du système antipollution, le cas échéant. Toutes les garanties implicites relatives à la qualité marchande et à l'aptitude à l'emploi sont limitées à la durée de la garantie expresse.

L'exclusion de la garantie des dommages secondaires ou indirects, ou les restrictions concernant la durée de la garantie implicite, ne sont pas autorisées dans certains états et peuvent donc ne pas s'appliquer dans votre cas. Cette garantie vous accorde des droits spécifiques, auxquels peuvent s'ajouter d'autres droits qui varient selon les états.

Note concernant la garantie du moteur :

Le système antipollution de votre Produit peut être couvert par une garantie séparée répondant aux exigences de l'agence américaine de défense de l'environnement (EPA) et/ou de la direction californienne des ressources atmosphériques (CARB). Les limitations d'heures susmentionnées ne s'appliquent pas à la garantie du système antipollution. Pour plus de renseignements, reportez-vous à la Déclaration de garantie de conformité à la réglementation antipollution fournie avec votre produit ou figurant dans la documentation du constructeur du moteur.