



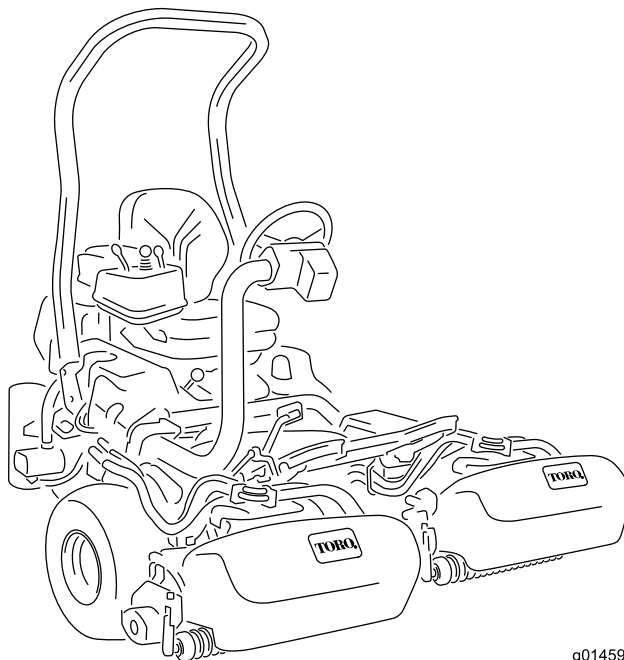
Count on it.

Form No. 3440-455 Rev B

Bedienungsanleitung

Zugmaschine Greensmaster® 3300 TriFlex®

Modellnr. 04510—Serienr. 406000000 und höher



g014597



Dieses Produkt erfüllt alle relevanten europäischen Richtlinien; weitere Details finden Sie in der produktspezifischen Konformitätserklärung (DOC).

Entsprechend dem California Public Resource Code Section 4442 oder 4443 ist der Einsatz des Motors in bewaldeten oder bewachsenen Gebieten ohne richtig gewarteten und funktionsfähigen Funkenfänger, wie in Section 4442 definiert, oder ohne einen Motor verboten, der nicht für die Brandvermeidung konstruiert, ausgerüstet und gewartet ist.

Die beiliegende Motoranleitung enthält Angaben zu den Abgasbestimmungen der amerikanischen Environmental Protection Agency (EPA) und den Kontrollvorschriften von Kalifornien zu Abgasanlagen, der Wartung und Garantie. Sie können einen Ersatz beim Motorhersteller anfordern.

▲ WARNUNG:

KALIFORNIEN

Warnung zu Proposition 65

Die Motorauspuffgase dieses Produkts enthalten Chemikalien wirken laut den Behörden des Staates Kalifornien krebserregend, verursachen Geburtsschäden oder andere Defekte des Reproduktionssystems.

Batteriepole, -klemmen und -zubehör enthalten Blei und Bleibestandteile. Dies sind Chemikalien, die laut den Behörden des Staates Kalifornien krebserregend sind und zu Erbschäden führen können. Waschen Sie sich nach dem Umgang mit diesen Materialien die Hände.

Bei Verwendung dieses Produkts sind Sie ggf. Chemikalien ausgesetzt, die laut den Behörden des Staates Kalifornien krebserregend wirken, Geburtsschäden oder andere Defekte des Reproduktionssystems verursachen.

Einführung

Dieser Aufsitzgrünsmäher mit Messerspindeln sollte nur von geschulten Facharbeitern in gewerblichen Anwendungen eingesetzt werden. Er ist hauptsächlich für das Mähen von Gras auf gepflegten Grünflächen gedacht. Wenn dieses Produkt für einen anderen Zweck eingesetzt wird, kann das für Bediener und andere Personen gefährlich sein.

Lesen Sie diese Informationen sorgfältig durch, um sich mit dem ordnungsgemäßen Einsatz und der Wartung des Geräts vertraut zu machen und Verletzungen und eine Beschädigung des Geräts zu vermeiden. Sie tragen die Verantwortung für einen ordnungsgemäßen und sicheren Einsatz des Geräts.

Besuchen Sie www.toro.com hinsichtlich Sicherheitstipps, Schulungsunterlagen, Zubehörinformationen, Standort eines Händlers oder Registrierung des Produkts.

Wenden Sie sich grundsätzlich an einen offiziellen Toro-Vertragshändler, wenn Sie eine Serviceleistung, Originalersatzteile von Toro oder weitere Informationen benötigen. Haben Sie dafür die Modell- und Seriennummern der Maschine griffbereit. **Bild 1** zeigt die Position der Modell- und Seriennummern am Produkt. Tragen Sie hier bitte die Modell- und Seriennummern des Geräts ein.

Wichtig: Scannen Sie mit Ihrem Mobilgerät den QR-Code auf dem Seriennummernaufkleber (falls vorhanden), um auf Garantie-, Ersatzteil- oder andere Produktinformationen zuzugreifen.

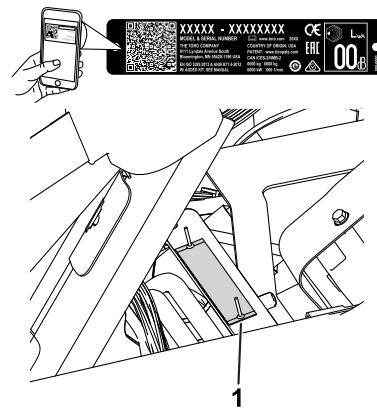


Bild 1

g233264

1. Lage der Modell- und Seriennummer: Heben Sie den Sitz an und suchen Sie das Typenschild.

Modellnr. _____

Seriennr. _____

In dieser Anleitung werden potenzielle Gefahren angeführt und Sicherheitshinweise werden vom Sicherheitswarnsymbol (**Bild 2**) gekennzeichnet. Dieses Warnsymbol weist auf eine Gefahr hin, die zu schweren oder tödlichen Verletzungen führen kann, wenn Sie die empfohlenen Sicherheitsvorkehrungen nicht einhalten.



Bild 2

Sicherheitswarnsymbol

g000502

In dieser Anleitung werden zwei Begriffe zur Hervorhebung von Informationen verwendet. **Wichtig** weist auf spezielle technische Informationen hin, und **Hinweis** hebt allgemeine Informationen hervor, die Ihre besondere Beachtung verdienen.

Inhalt

Sicherheit	4
Allgemeine Sicherheit	4
Sicherheits- und Bedienungsschilder	5
Einrichtung	10
1 Einbauen des Überrollbügels	11
2 Einbauen des Sitzes	11
3 Montage des Lenkrads	12
4 Aktivieren und Aufladen der Batterie	12
5 Einbauen des Ölkühlers	14
6 Befestigen der Grasfangkorbhaken	14
7 Montieren der Schneideinheiten	15
8 Hinzufügen von Heckballast	15
9 Befestigen der CE-Aufkleber	15
10 Verringern des Reifendrucks	16
11 Polieren der Bremsen	16
Produktübersicht	17
Bedienelemente	17
Technische Daten	21
Anbaugeräte, Zubehör	21
Vor dem Einsatz	21
Vor der sicheren Verwendung	21
Empfohlener Kraftstoff	22
Betanken	22
Tägliche Wartung durchführen	22
Während des Einsatzes	23
Hinweise zur Sicherheit während des Betriebs	23
Einfahren der Maschine	24
Anlassen des Motors	24
Kontrolle der Maschine nach dem Motorstart	24
Abstellen des Motors	25
Prüfen der Sicherheitsschalter	25

Fahren der Maschine ohne Mähen	26
Das Grün mähen	26
Nach dem Einsatz	28
Hinweise zur Sicherheit nach dem Betrieb	28
Prüfen und Reinigen nach dem Mähen	29
Befördern der Maschine	29
Abschleppen der Maschine	29
Wartung	31
Wartungssicherheit	31
Empfohlener Wartungsplan	32
Checkliste – tägliche Wartungsmaßnahmen	33
Warten des Motors	34
Sicherheitshinweise zum Motor	34
Warten des Luftfilters	34
Warten des Motoröls	34
Austauschen der Zündkerzen	35
Warten der Kraftstoffanlage	36
Austauschen des Kraftstofffilters	36
Prüfen der Kraftstoffleitungen und -verbindungen	37
Warten der elektrischen Anlage	37
Hinweise zur Sicherheit der Elektroanlage	37
Warten des Akkus	37
Ermitteln der Sicherungen	38
Warten des Antriebssystems	39
Prüfen des Reifendrucks	39
Prüfen des Anzugs der Radmutter	39
Einstellen der Leerlaufstellung des Getriebes	39
Einstellen der Transportgeschwindigkeit	39
Einstellen der Mähgeschwindigkeit	40
Warten der Bremsen	41
Polieren der Bremsen	41
Einstellen der Bremsen	41
Warten der Hydraulikanlage	41
Sicherheit der Hydraulikanlage	41
Warten des Hydrauliköls	41
Prüfen der Hydraulikleitungen und Schläuche	44
Prüfen des Ölleck-Warnsystems	44
Warten der Schneideinheit	46
Sicherheitshinweise zum Messer	46
Einbauen und Entfernen der Schneideinheiten	46
Prüfen des Kontakts zwischen Spindel und Untermesser	49
Läppen der Spindeln	49
Einstellen der Spindeldrehzahl	50
Tabelle der Spindeldrehzahl	50
Diagnostikanlage	51
Diagnose der Kundendienstanzeige	51
Einlagerung	52
Sicherheit bei der Einlagerung	52
Vorbereiten der Maschine für die Einlagerung	52


Sicherheit

Diese Maschine entspricht den Anforderungen von EN ISO 5395 und ANSI B71.4-2017 und hält diese ein, wenn Sie die Einrichtverfahren abgeschlossen haben.

Allgemeine Sicherheit

Dieses Produkt kann Hände und Füße amputieren und Gegenstände aufschleudern.

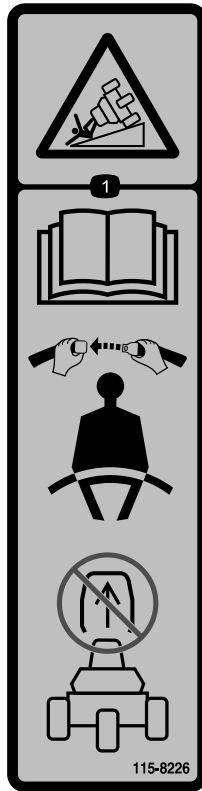
- Lesen und verstehen Sie vor dem Anlassen des Motors den Inhalt dieser *Bedienungsanleitung*.
- Konzentrieren Sie sich immer bei der Verwendung der Maschine. Tun Sie nichts, was Sie ablenken könnte, sonst können Verletzungen oder Sachschäden auftreten.
- Halten Sie Hände und Füße von beweglichen Teilen fern.
- Bedienen Sie die Maschine niemals, wenn nicht alle Schutzvorrichtungen und Abdeckungen angebracht und funktionstüchtig sind.
- Halten Sie Unbeteiligte und Kinder vom Arbeitsbereich fern. Die Schneefräse darf niemals von Kindern betrieben werden.
- Stellen Sie vor dem Verlassen des Fahrersitzes die Maschine ab, ziehen den Schlüssel ab und warten, bis alle beweglichen Teile zum Stillstand gekommen sind. Lassen Sie die Maschine abkühlen, bevor Sie sie einstellen, warten, reinigen, oder einlagern.

Der unsachgemäße Einsatz oder die falsche Wartung dieser Maschine kann zu Verletzungen führen. Befolgen Sie zur Verringerung des Verletzungsrisikos diese Sicherheitshinweise und beachten Sie das Warnsymbol  mit der Bedeutung Achtung, Warnung oder Gefahr – Sicherheitsrisiko. Wenn diese Hinweise nicht beachtet werden, kann es zu schweren bis tödlichen Verletzungen kommen.

Sicherheits- und Bedienungsschilder



Die Sicherheits- und Anweisungsaufkleber sind gut sichtbar; sie befinden sich in der Nähe der möglichen Gefahrenbereiche. Tauschen Sie beschädigte oder verloren gegangene Aufkleber aus.



115-8226

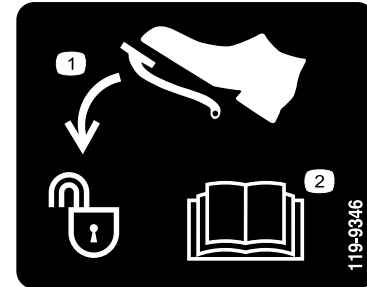
decal115-8226

1. Kippgefahr: Lesen Sie die *Bedienungsanleitung*, legen Sie den Sicherheitsgurt an und entfernen Sie nicht den Überrollbügel.



133-8062

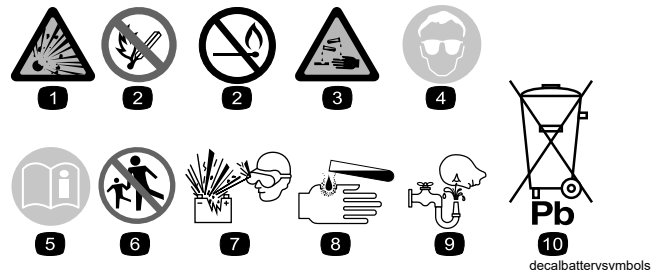
decal133-8062



119-9346

decal119-9346

1. Drücken Sie das Fahrpedal ganz durch, um es zu entriegeln.
2. Lesen Sie die *Bedienungsanleitung* für weitere Informationen.

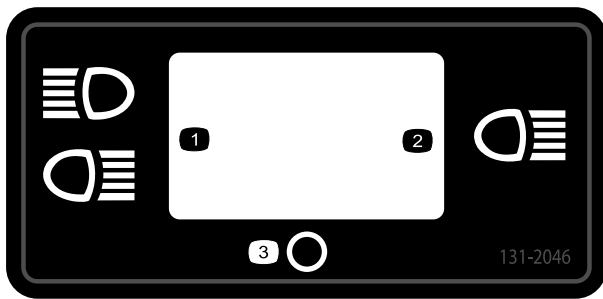


decalbatterysymbols

Akkusymbole

Der Akku weist einige oder alle der folgenden Symbole auf.

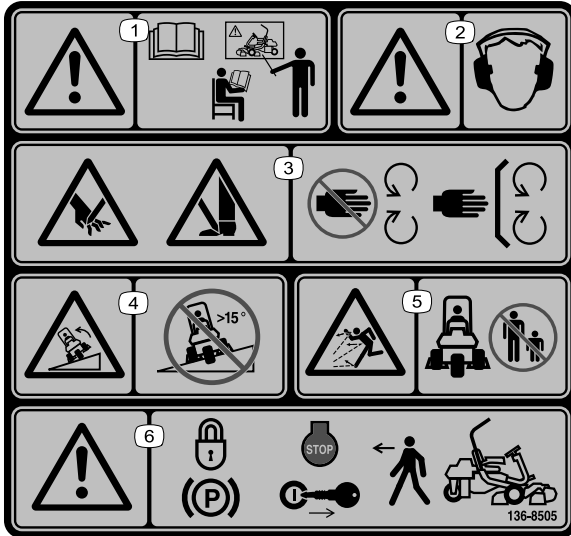
1. Explosionsgefahr
2. Vermeiden Sie Feuer, offenes Licht und rauchen Sie nicht
3. Verätzungsgefahr/Verbrennungsgefahr durch Chemikalien
4. Tragen Sie eine Schutzbrille.
5. Lesen Sie die *Bedienungsanleitung*.
6. Unbeteiligte Personen dürfen sich nicht in der Nähe des Akkus aufhalten.
7. Tragen Sie eine Schutzbrille; explosive Gase können Blindheit und andere Verletzungen verursachen.
8. Die Säure im Akku kann schwere chemische Verbrennungen und Blindheit verursachen.
9. Spülen Sie die Augen sofort mit Wasser und gehen Sie sofort zum Arzt.
10. Bleihaltig: Nicht wegwerfen



decal131-2046

131-2046

1. Zwei Scheinwerfer
2. Ein Scheinwerfer
3. Aus

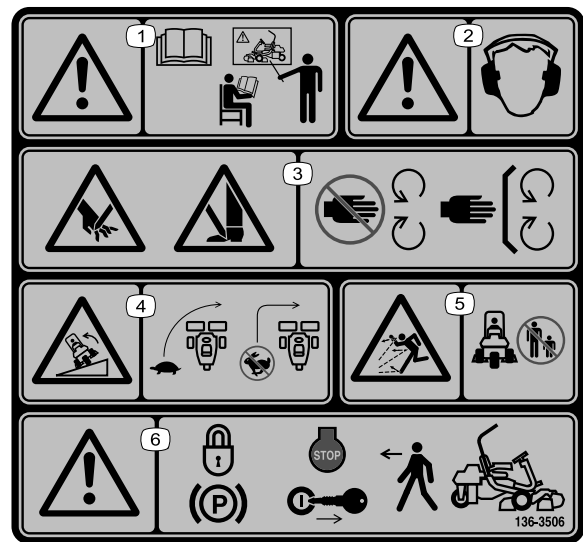


decal136-8505

136-8505

Hinweis: Diese Maschine erfüllt die dem Industriestandard entsprechenden Stabilitätstests der statischen Standfestigkeit in Längs- und Querrichtung mit der auf dem Aufkleber angebrachten empfohlenen Maximalneigung. Lesen Sie die Anweisungen in der *Bedienungsanleitung* für den Betrieb der Maschine an Hanglagen und die Bedingungen, unter denen die Maschine eingesetzt wird, um zu ermitteln, ob die Maschine unter den Bedingungen an diesem Tag und an diesem Ort verwendet werden kann. Veränderungen im Gelände können zu einer Veränderung in der Neigung für den Betrieb der Maschine führen.

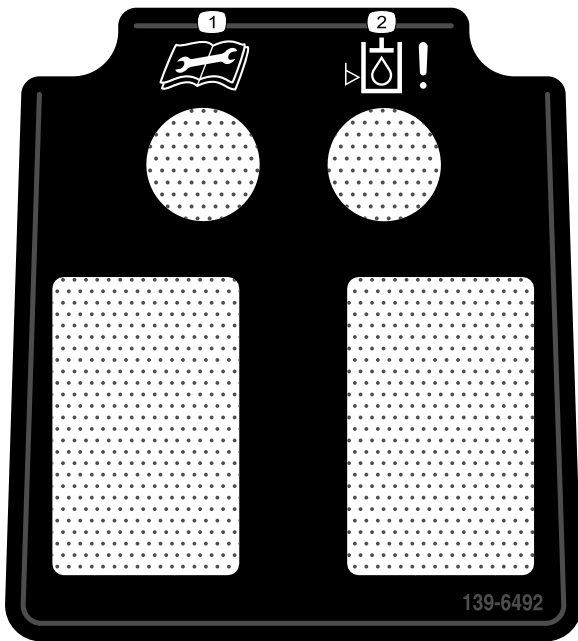
1. Warnung: Lesen Sie die *Bedienungsanleitung*; setzen Sie das Gerät nur nach entsprechender Schulung ein.
2. Warnung: Tragen Sie einen Gehörschutz.
3. Schnitt- bzw. Verletzungsgefahr für Hände oder Füße: Halten Sie sich von beweglichen Teilen fern und nehmen Sie keine Schutzvorrichtungen oder Schutzbleche ab.
4. Umkipppgefahr: Verwenden Sie die Maschine nie auf einem Gefälle mit mehr als 15°.
5. Gefahr durch ausgeworfene Gegenstände: Halten Sie Unbeteiligte fern.
6. Warnung: Aktivieren Sie die Feststellbremse, stellen Sie den Motor ab und ziehen Sie den Schlüssel ab, bevor Sie die Maschine verlassen.



decal136-8506

136-8506

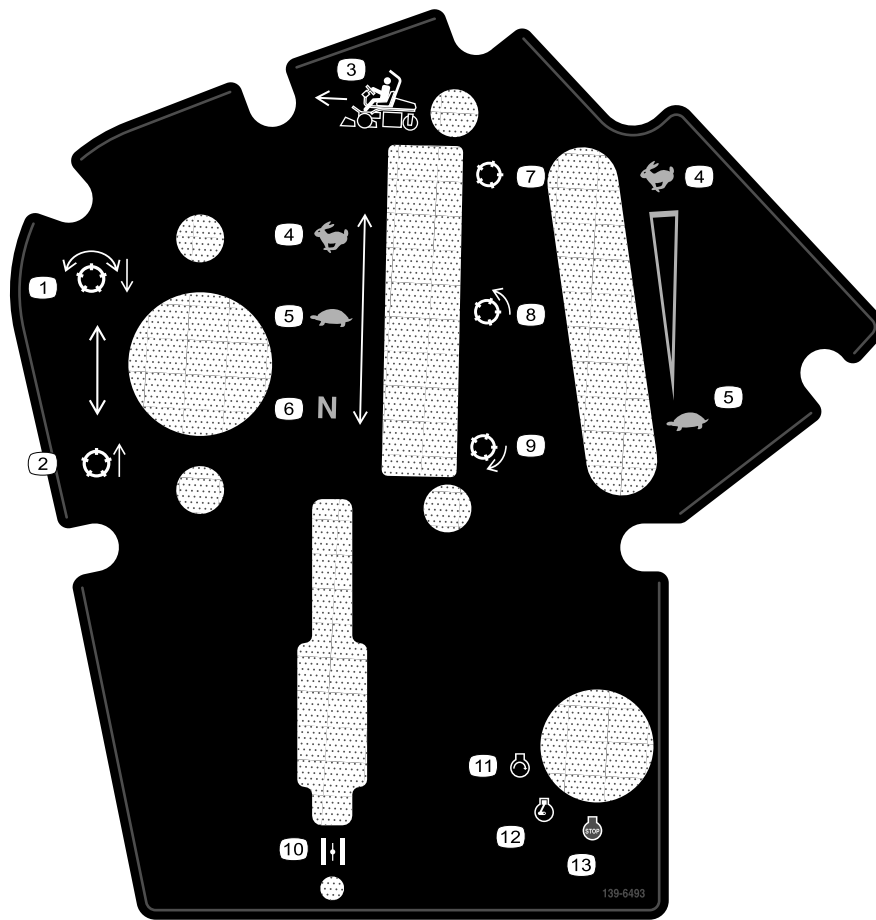
1. Warnung: Lesen Sie die *Bedienungsanleitung*; setzen Sie das Gerät nur nach entsprechender Schulung ein.
2. Warnung: Tragen Sie einen Gehörschutz.
3. Schnitt- bzw. Verletzungsgefahr für Hände oder Füße: Halten Sie sich von beweglichen Teilen fern und nehmen Sie keine Schutzvorrichtungen oder Schutzbleche ab.
4. Umkipppgefahr: Verlangsamen Sie die Geschwindigkeit der Maschine vor dem Wenden. Wenden Sie nicht bei hohen Geschwindigkeiten.
5. Gefahr durch ausgeworfene Gegenstände: Halten Sie Unbeteiligte fern.
6. Warnung: Aktivieren Sie die Feststellbremse, stellen Sie den Motor ab und ziehen Sie den Schlüssel ab, bevor Sie die Maschine verlassen.



decal139-6492

139-6492

1. Lesen Sie die *Bedienungsanleitung* vor Durchführung von Wartungsarbeiten.
 2. Anzeige für niedrigen Hydraulikölstand
-



139-6493

decal139-6493

139-6493

- | | |
|---------------------------------------------------------|--------------------|
| 1. Lassen Sie die Spindeln ab und kuppeln Sie sie ein. | 8. Spindel: Mähen |
| 2. Heben Sie die Spindeln an und kuppeln Sie diese aus. | 9. Spindel: Läppen |
| 3. Mährichtung | 10. Choke |
| 4. Schnell | 11. Motor: Start |
| 5. Langsam | 12. Motor: Lauf |
| 6. Neutral | 13. Motor: Stopp |
| 7. Spindel: Transport | |

GREENSMASTER 3XXX

1	2		3		4		5	6
	5	8	11	14	3.8 MPH 6.1 Km/h	5.0 MPH 8.0 Km/h	3.8 MPH 6.1 Km/h	
0.062" / 1.6mm	N/R	N/R	9	N/R	9	N/R	9	
0.094" / 2.4mm	N/R	N/R	9	N/R	9	N/R	9	
0.125" / 3.2mm	N/R	N/R	9	N/R	9	N/R	9	
0.156" / 4.0mm	N/R	N/R	9	N/R	9	N/R	N/R	
0.188" / 4.8mm	N/R	N/R	9	N/R	7	N/R	N/R	
0.218" / 5.5mm	N/R	N/R	9	N/R	6	N/R	N/R	
0.250" / 6.4mm	7	N/R	6	7	5	7	N/R	
0.312" / 7.9mm	6	N/R	5	6	4	6	N/R	
0.375" / 9.5mm	6	7	4	5	4	5	N/R	
0.438" / 11.1mm	6	6	4	5	3	4	N/R	
0.500" / 12.7mm	5	6	3	4	N/R	N/R	N/R	
0.625" / 15.9mm	4	5	3	3	N/R	N/R	N/R	
0.750" / 19.0mm	3	4	3	3	N/R	N/R	N/R	
0.875" / 22.2mm	3	4	N/R	3	N/R	N/R	N/R	
1.000" / 25.4mm	3	3	N/R	N/R	N/R	N/R	N/R	

115-8156

decal115-8156

115-8156

- | | | | |
|----------------------------|-----------------------------|-----------------------------|------------|
| 1. Spindelhöhe | 3. 8-Messer-Schneideinheit | 5. 14-Messer-Schneideinheit | 7. Schnell |
| 2. 5-Messer-Schneideinheit | 4. 11-Messer-Schneideinheit | 6. Spindeldrehzahl | 8. Langsam |

GREENSMASTER 3300/3320 TriFlex QUICK REFERENCE AID

SEE OPERATOR'S MANUAL

CHECK/SERVICE (daily)

1. OIL LEVEL, ENGINE
2. OIL LEVEL, HYDRAULIC TANK
3. BRAKE FUNCTION
4. INTERLOCK SYSTEM:
 - 4a. SEAT INTERLOCK
 - 4b. NEUTRAL SENSOR
 - 4c. MOW SENSOR
 - 4d. PARKING BRAKE INTERLOCK
5. LEAK DETECTOR ALARM
6. AIR FILTER / PRECLEANER
7. ENGINE COOLING FINS
8. TIRE PRESSURE (12 - 16 psi)
9. BATTERY
10. WHEEL NUT TORQUE (70-90 FT LBS)
11. FUEL - GAS
12. REEL SPEED / BACKLAP CONTROL

FLUID SPECIFICATIONS / CHANGE INTERVALS

See operator's manual for initial change	FLUID TYPE	CAPACITY		CHANGE INTERVALS		FILTER PART NO.
		L	QTS.	FLUID	FILTER	
A. ENGINE OIL	SAE 10W-30 SJ	1.4*	1.5*	100 HRS.	100 HRS.	107-7817
B. AIR CLEANER	—	—	—	—	100 HRS.	92-0527
C. FUEL FILTER	—	—	—	—	500 HRS.	94-2690
D. HYDRAULIC OIL (3300)	SEE OPERATOR'S MANUAL	22.7*	24*	2000 HRS.	1000 HRS.	108-5194
D. HYDRAULIC OIL (3320)	SEE OPERATOR'S MANUAL	18.9*	20*	2000 HRS.	1000 HRS.	108-5194
E. FUEL TANK	UNLEADED GAS	22.7	6 GAL.	—	—	—

*Including filter

139-2727

decal139-2727

139-2727

Einrichtung

Einzelteile

Prüfen Sie anhand der nachstehenden Tabelle, dass Sie alle im Lieferumfang enthaltenen Teile erhalten haben.

Verfahren	Beschreibung	Menge	Verwendung
1	Überrollbügel	1	Einbauen des Überrollbügels.
	Schraube (1/2" x 3/4")	4	
	Bundmutter (1/2")	4	
2	Sitz	1	Einbauen des Sitzes am Sitzunterteil.
	Sitzkabelbaum	1	
3	Lenkrad	1	Montage des Lenkrads.
	Sicherungsmutter (1 1/2")	1	
	Unterlegscheibe	1	
	Lenkradkappe	1	
4	Keine Teile werden benötigt	–	Aktivieren und Aufladen des Akkus.
5	Ölkühlerkit – Zugmaschine der Serie Greensmaster 3300, Bestellnummer 119-1691 (separat erhältlich)	–	Einbauen des optionalen Ölkühlers.
6	Grasfangkorbhaken	6	Befestigen der Grasfangkorbhaken.
	Bundbolzen	12	
7	Messlehre	1	Montieren der Schneideinheiten.
	Schneideinheit (erhältlich vom Toro-Vertragshändler)	3	
	Grasfangkorb	3	
8	Ballastkit (Teilenummer 119-7129) – separat erhältlich	1	Hinzufügen von Heckballast.
	Ballastkit für Dreiradantrieb (Teilenummer 120-5750) – separat erhältlich	1	
9	Warnaufkleber (Bestellnummer 136-8505)	1	Befestigen der CE-Aufkleber (bei Bedarf).
	CE-Kennzeichnungsaufkleber (Bestellnummer 93-7252)	1	
	Herstellungsjahr-Aufkleber	1	
10	Keine Teile werden benötigt	–	Verringern des Reifendrucks
11	Keine Teile werden benötigt	–	Polieren der Bremsen.

Medien und zusätzliche Artikel

Beschreibung	Menge	Verwendung
Bedienungsanleitung	1	Lesen Sie sie, bevor Sie die Maschine verwenden.
Motor-Bedienungsanleitung	1	Enthält Informationen zum Motor.
Konformitätserklärung	1	Zur Bestätigung der Einhaltung von CE-Standards
Geräuschpegelzertifikat	1	
Zündschlüssel	2	Motor anlassen.

1

Einbauen des Überrollbügels

Für diesen Arbeitsschritt erforderliche Teile:

1	Überrollbügel
4	Schraube ($\frac{1}{2}$ " x $3\frac{3}{4}$ ")
4	Bundmutter ($\frac{1}{2}$ ")

Verfahren

1. Nehmen Sie die obere Kistenstütze von der Kiste ab.
2. Entfernen Sie den Überrollbügel von der Kiste.
3. Befestigen Sie den Überrollbügel mit vier Schrauben ($\frac{1}{2}$ " x $3\frac{3}{4}$ ") und vier Bundmuttern ($\frac{1}{2}$ ") an den Halterungen für den Überrollschutz an jeder Seite der Maschine, wie in [Bild 3](#) abgebildet.

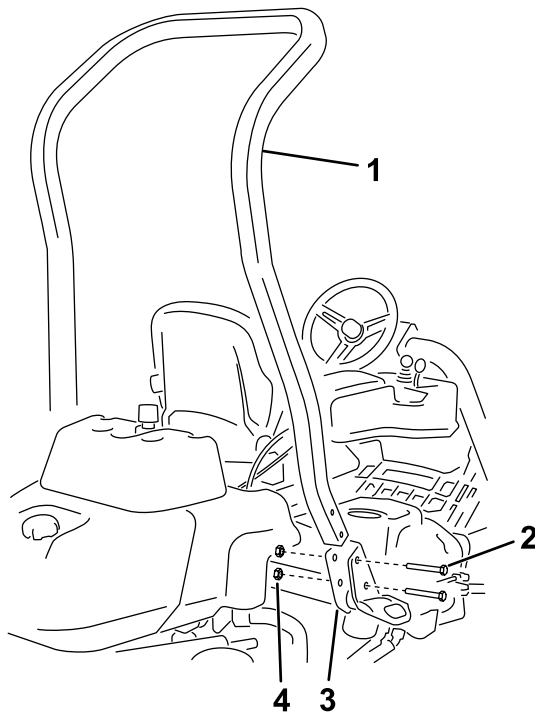


Bild 3

g233739

- | | |
|----------------------------------------------------|-----------------------------------|
| 1. Überrollbügel | 3. Halterung für Überrollschutz |
| 2. Schraube ($\frac{1}{2}$ " x $3\frac{3}{4}$ ") | 4. Bundmutter ($\frac{1}{2}$ ") |

4. Ziehen Sie die Befestigungen auf 136-149 N·m an.

2

Einbauen des Sitzes

Für diesen Arbeitsschritt erforderliche Teile:

1	Sitz
1	Sitzkabelbaum

Verfahren

Hinweis: Montieren Sie den Sitz im vorderen Satz der Befestigungslöcher, um weitere 7,6 cm für die Vorwärtseinstellung zu gewinnen, oder befestigen Sie sie in den hinteren Befestigungslöchern, um weitere 7,6 cm für die Rückwärtseinstellung zu gewinnen.

1. Entfernen und werfen Sie die Bolzen weg, mit denen die Sitzführungen befestigt sind; schneiden Sie die Versandriemen durch.
2. Entfernen Sie die vier Schrauben ($\frac{5}{16}$ " x $\frac{3}{4}$ ") und Scheiben von der Versandhalterung und werfen Sie die Halterung weg.
3. Befestigen Sie den Sitz mit den vier vorher entfernten Schrauben und Scheiben am Sitzunterteil ([Bild 4](#)).

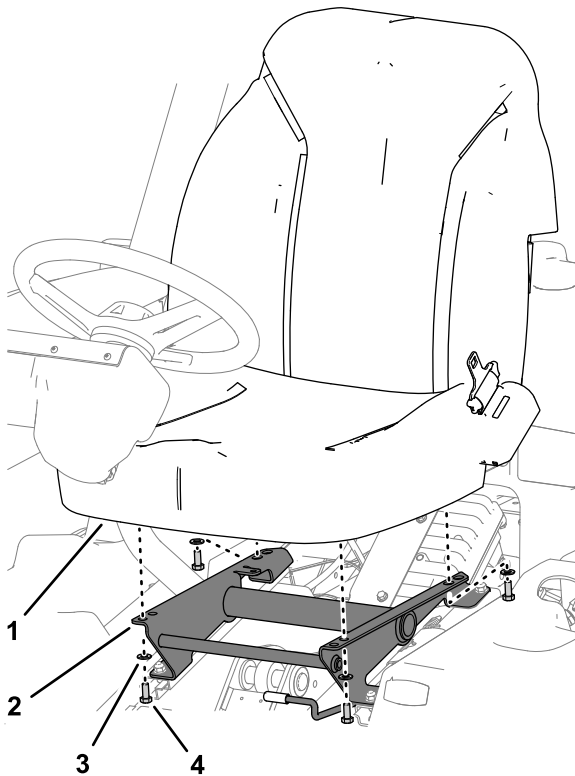


Bild 4

g275964

- | | |
|------------------|----------------------------|
| 1. Sitz | 3. Scheibe |
| 2. Sitzunterteil | 4. Schraube (5/16" x 3/4") |

- Schieben Sie den offenen Anschluss am Hauptkabelbaum (an der rechten Seite des Sitzes) an den Kabelbaum an, der mit dem Sitz geliefert wurde.
- Verlegen Sie den Sitzkabelbaum um die Sitzführungen; stellen Sie sicher, dass er nicht eingeklemmt wird, wenn der Sitz bewegt wird, und schließen Sie ihn am Anschluss unten am Sitz an.

3

Montage des Lenkrads

Für diesen Arbeitsschritt erforderliche Teile:

1	Lenkrad
1	Sicherungsmutter (1 1/2")
1	Unterlegscheibe
1	Lenkradkappe

Verfahren

- Schieben Sie das Lenkrad auf die Lenkwelle (Bild 5).

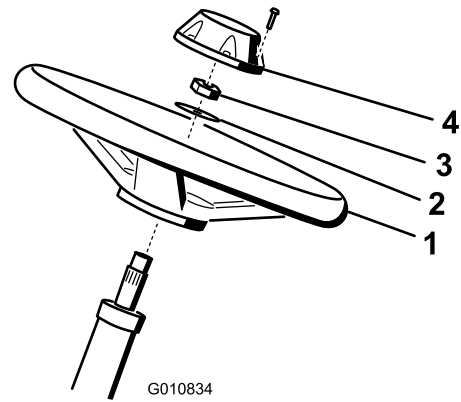


Bild 5

g010834

- | | |
|--------------------|---------------------|
| 1. Lenkrad | 3. Sicherungsmutter |
| 2. Unterlegscheibe | 4. Kappe |

- Schieben Sie die Scheibe auf die Lenkwelle (Bild 5).
- Befestigen Sie das Lenkrad mit einer Sicherungsmutter an der Welle und ziehen es auf 27-35 N·m an (Bild 5).
- Setzen Sie den Deckel auf und befestigen ihn mit sechs Schrauben am Lenkrad (Bild 5).

4

Aktivieren und Aufladen der Batterie

Keine Teile werden benötigt

Verfahren

Füllen Sie das Akku anfänglich nur mit Elektrolyt (spezifisches Gewicht von 1,265).

⚠️ WARNUNG:

Akkupole und Metallwerkzeuge können an metallischen Teilen Kurzschlüsse verursachen, was Funken erzeugen kann. Funken können zum Explodieren der Gase im Akku führen und Verletzungen verursachen.

- Beim Aus- und Einbau des Akkus verhindern, dass Akkupole mit Metallteilen der Maschine in Kontakt kommen.
- Vermeiden Sie Kurzschlüsse zwischen metallischen Werkzeugen, den Akkupolen und metallischen Maschinenteilen.

1. Nehmen Sie die Befestigungen und Akkuklemmen ab und heben Sie das Akku heraus.

Wichtig: Füllen Sie keine Säure ein, wenn das Akku noch in der Maschine eingesetzt ist. Sie könnten Säure verschütten und Korrosion verursachen.

2. Reinigen Sie die Oberseite des Akkus und nehmen Sie die Entlüftungsdeckel ab (Bild 6).

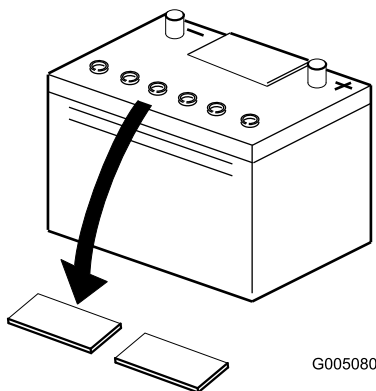


Bild 6

g005080

3. Füllen Sie vorsichtig Elektrolyt in jede Zelle ein, bis die Platten ungefähr mit 6 mm Flüssigkeit bedeckt sind (Bild 7).

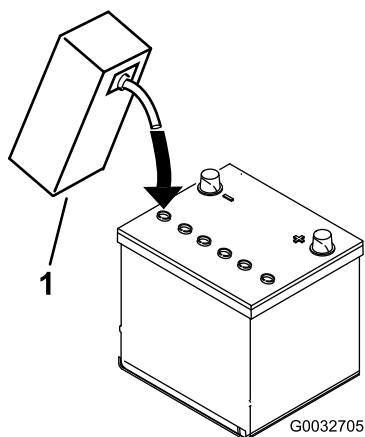


Bild 7

g0032705

1. Elektrolyt

4. Lassen Sie die Elektrolytflüssigkeit für 20 bis 30 Minuten in die Platten durchtränken. Füllen Sie nach Bedarf auf, um den Elektrolytstand auf ungefähr 6 mm unter den Einfüllstutzen anzuheben (Bild 7).
5. Schließen Sie ein Akkuladegerät mit zwei bis vier Ampere an die Akkupole an. Laden Sie das Akku für mindestens zwei Stunden mit vier Ampere oder für vier Stunden mit zwei Ampere auf, bis das spezifische Gewicht mindestens

1,250 und die Temperatur mindestens 16 °C beträgt; die Gasentwicklung sollte in allen Zellen ungehindert sein.

⚠️ WARNUNG:

Beim Laden des Akkus werden Gase erzeugt, die explodieren können.

Rauchen Sie nie in der Nähe des Akkus und halten Sie Funken und offene Flammen vom Akku fern.

Wichtig: Wenn Sie das Akku nicht für die oben angegebene Mindestdauer aufladen, können Sie die Nutzungsdauer des Akkus verkürzen.

6. Wenn das Akku ganz aufgeladen ist, schließen Sie das Ladegerät von der Stromzufuhr und den Akkupolen ab.

Hinweis: Füllen Sie nach dem Aktivieren des Akkus nur destilliertes Wasser nach, um normalen Verlust auszugleichen. Wartungsfreie Akkus sollten bei normalen Einsatzbedingungen kein Wasser benötigen.

Wichtig: Wenn Sie das Akku nicht richtig aktivieren, kann sich Gas im Akku entwickeln oder das Akku fällt frühzeitig aus.

7. Setzen Sie die Entlüftungsdeckel auf.
8. Setzen Sie das Akku auf das Akkufach und befestigen es mit den vorher entfernten Befestigungen und der Akkuklemme.
9. Schließen Sie zuerst das Pluskabel (Rot) am Pluspol (+) des Akkus und dann das Minuskabel (Schwarz) am Minuspol (-) des Akkus an; befestigen Sie sie mit den Schrauben und Muttern (Bild 8). Ziehen Sie die Gummimuffe über den Pluspol, um Kurzschlüssen vorzubeugen.

⚠️ WARNUNG:

Das unsachgemäße Verlegen des Akkukabels kann zu Schäden am Traktor und den Kabeln führen, und es können Funken erzeugt werden. Funken können zum Explodieren der Akkugase führen, was Verletzungen zur Folge haben kann.

- Immer das Minuskabel (schwarz) zuerst trennen und dann das Pluskabel (rot).
- Schließen Sie immer das Pluskabel (rot) des Akkus an, bevor Sie das Minuskabel (schwarz) anschließen.

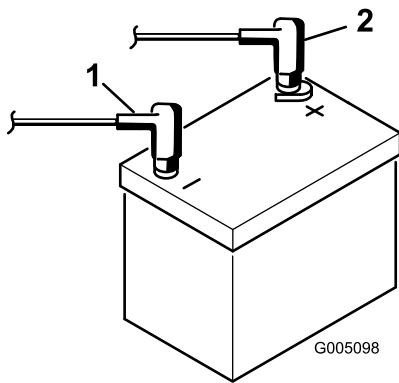


Bild 8

g005098

1. Minuspol (-)
2. Pluspol (+)

6

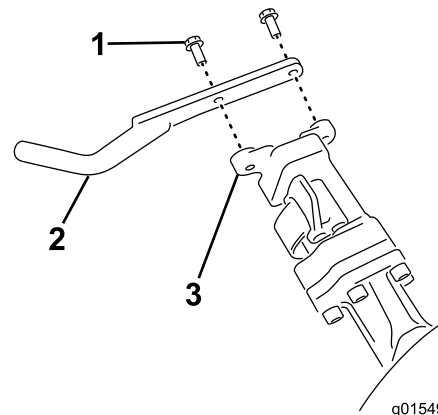
Befestigen der Grasfangkorbhaken

Für diesen Arbeitsschritt erforderliche Teile:

6	Grasfangkorbhaken
12	Bundbolzen

Verfahren

Befestigen Sie die sechs Grasfangkorbhaken mit 12 Bundbolzen an den Enden der Aufhängearmstangen (Bild 9).



g015492

Bild 9

1. Bundbolzen
2. Grasfangkorbhaken
3. Aufhängearmstange

5

Einbauen des Ölkühlers

Optional

Für diesen Arbeitsschritt erforderliche Teile:

-	Ölkühlerkit – Zugmaschine der Serie Greensmaster 3300, Bestellnummer 119-1691 (separat erhältlich)
---	----------------------------------------------------------------------------------------------------

Verfahren

Wenn Sie die Maschine in heißen Klimazonen einsetzen, in denen die Umgebungstemperatur über 29 °C liegt, oder oft einsetzen (nicht nur für das Mähen von Grüns sondern auch für Fairways oder Vertikutieren), sollten Sie den optionalen Hydraulikölkühler, Bestellnummer 119-1691, einbauen.

7

Montieren der Schneideinheiten

Für diesen Arbeitsschritt erforderliche Teile:

1	Messlehre
3	Schneideinheit (erhältlich vom Toro-Vertragshändler)
3	Grasfangkorb

Verfahren

1. Vorbereitung der Schneideinheiten für den Einbau; weitere Informationen finden Sie in der *Bedienungsanleitung* der Schneideinheit.
2. Schmieren Sie die Antriebskupplung innen mit Fett ein.
3. Einbau der Schneideinheiten, siehe [Montieren der Schneideinheiten \(Seite 47\)](#).

8

Hinzufügen von Heckballast

Für diesen Arbeitsschritt erforderliche Teile:

1	Ballastkit (Teilenummer 119-7129) – separat erhältlich
1	Ballastkit für Dreiradantrieb (Teilenummer 120-5750) – separat erhältlich

Verfahren

- Diese Maschine entspricht ANSI B71.4-2017 und EN ISO 5395:, wenn Ballastkit (Teilenummer 119-7129) montiert ist.
- Wenn Ihre Maschine mit dem Dreiradantriebssatz ausgestattet ist, entspricht die Maschine bei der Installation des Ballastkits für Dreiradantrieb (Teilenummer 120-5750) der ANSI B71.4-2017 und EN ISO 5395.

9

Befestigen der CE-Aufkleber

Für diesen Arbeitsschritt erforderliche Teile:

1	Warnaufkleber (Bestellnummer 136-8505)
1	CE-Kennzeichnungsaufkleber (Bestellnummer 93-7252)
1	Herstellungsjahr-Aufkleber

Verfahren

Wenn Sie diese Maschine in einem Land verwenden, in dem die CE-Normen gelten, führen Sie die folgenden Schritte durch, nachdem Sie die Schutzvorrichtungen an der Maschine befestigt haben:

- Überkleben Sie den vorhandenen Warnaufkleber (Bestellnummer 136-8506 mit dem CE-konformen Warnaufkleber (Bestellnummer 136-8505) an der Maschine.

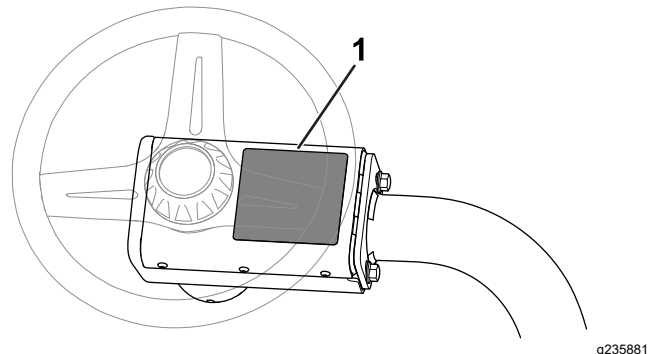


Bild 10

- Bringen Sie den CE-Kennzeichnungsaufkleber (Bestellnummer 93-7252) am Rahmen unter der Vorderseite des Sitzes an ([Bild 11](#)).

11

Polieren der Bremsen

Keine Teile werden benötigt

Verfahren

Polieren der Bremsen, siehe [Polieren der Bremsen \(Seite 41\)](#).

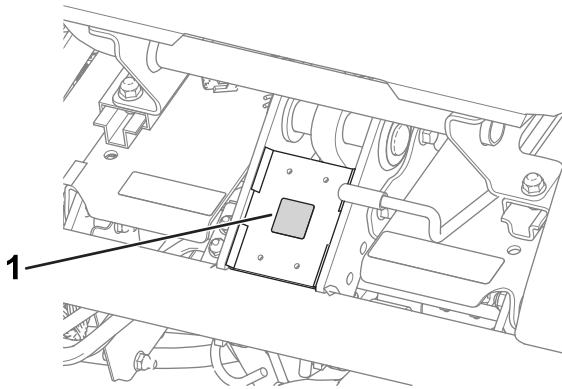


Bild 11

g233420

1. CE-Kennzeichnungsaufkleber (Bestellnummer 93-7252)

- Bringen Sie den Baujahr-Aufkleber in der Nähe der Seriennummernplatte an ([Bild 12](#)).

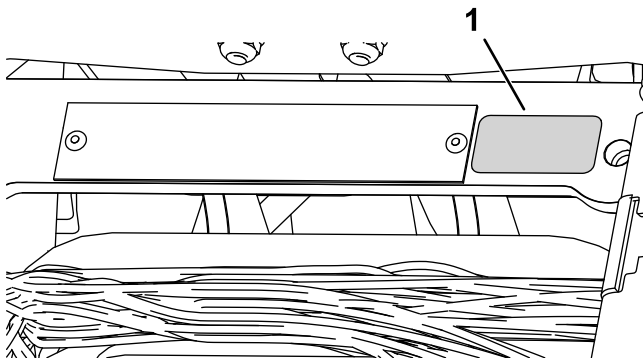


Bild 12

g271539

1. Herstellungsjahr-Aufkleber

10

Verringern des Reifendrucks

Keine Teile werden benötigt

Verfahren

Die Reifen sind ab Werk für den Versand mit einem überhöhten Luftdruck aufgepumpt. Reduzieren Sie den Reifendruck auf den richtigen Wert, bevor Sie die Maschine starten, siehe [Prüfen des Reifendrucks \(Seite 39\)](#).

Produktübersicht

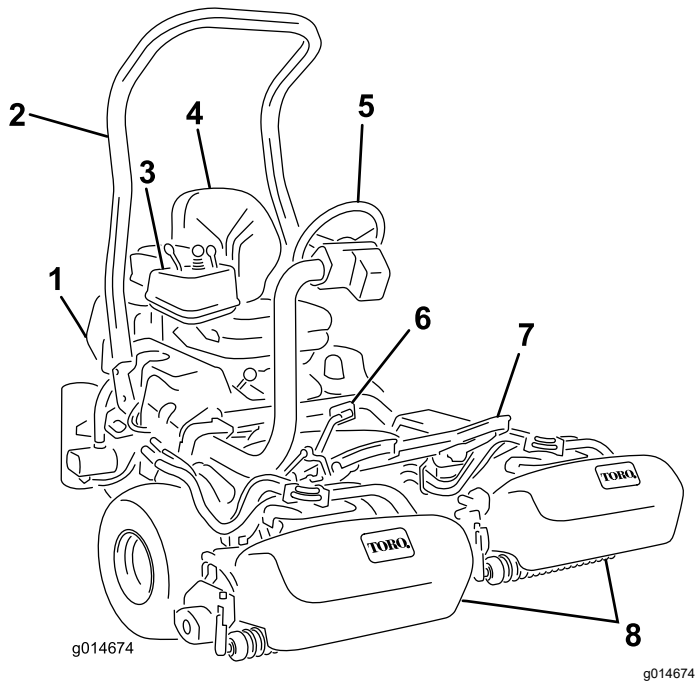


Bild 13

- | | |
|-------------------|---------------------|
| 1. Motor | 5. Lenkrad |
| 2. Überrollbügel | 6. Fahrpedal |
| 3. Armaturenbrett | 7. Fußplattform |
| 4. Sitz | 8. Schneideinheiten |

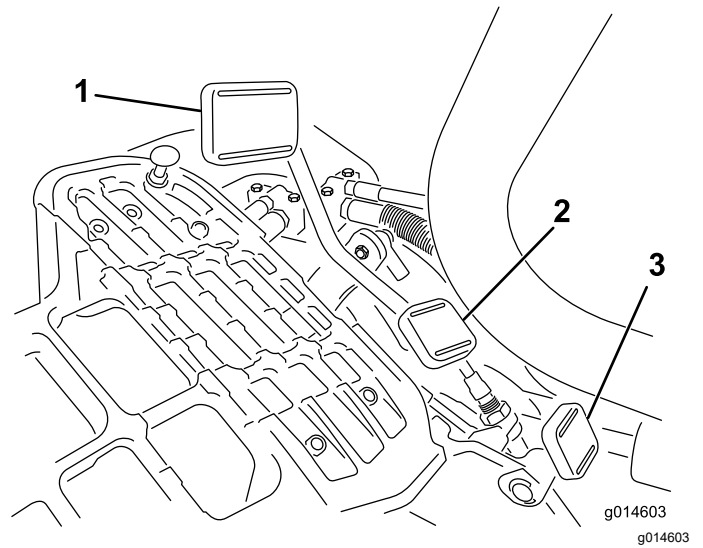


Bild 14

- | | |
|-------------------------|---------------------------|
| 1. Fahrpedal: Vorwärts | 3. Lenkarm-Feststellpedal |
| 2. Fahrpedal: Rückwärts | |

Bedienelemente

Fahrpedal

Das Fahrpedal (**Bild 14**) erfüllt drei Funktionen: Die Vorwärts- und die Rückwärtsbewegung und das Stoppen der Maschine. Drücken Sie die Oberseite des Pedals nach unten, um vorwärts zu fahren und die Unterseite, um rückwärts zu fahren oder das Stoppen beim Vorwärtsfahren zu unterstützen. Lassen Sie zum Stoppen der Maschine das Pedal in die Neutralstellung zurückgehen. Legen Sie aus Komfortgründen die Ferse Ihres Fußes nicht auf dem Rückwärtspedal des Fahrpedals ab, wenn Sie mit der Maschine vorwärts fahren. (**Bild 15**).



Bild 15

Fahrgeschwindigkeiten:

- 3,2 km/h bis 8 km/h Vorwärtsmähgeschwindigkeit
- Maximale Transportgeschwindigkeit von 16 km/h
- 4,0 km/h Rückwärtsgeschwindigkeit

Lenkarm-Feststellpedal

Treten Sie auf das Pedal (**Bild 14**) und heben Sie den Lenkarm für den Bedienerkomfort an oder senken ihn ab; nehmen Sie den Fuß vom Pedal, um den Arm zu arretieren.

Gasbedienungshebel

Mit dem Gasbedienungshebel (**Bild 16**) steuern Sie die Motordrehzahl. Stellen Sie den Gasbedienungshebel zur SCHNELL-Stellung, um die Motordrehzahl zu erhöhen, und zur LANGSAM-Stellung, um die Motordrehzahl zu verringern.

Wichtig: Sie können den Motor nicht mit dem Gasbedienungshebel abstellen.

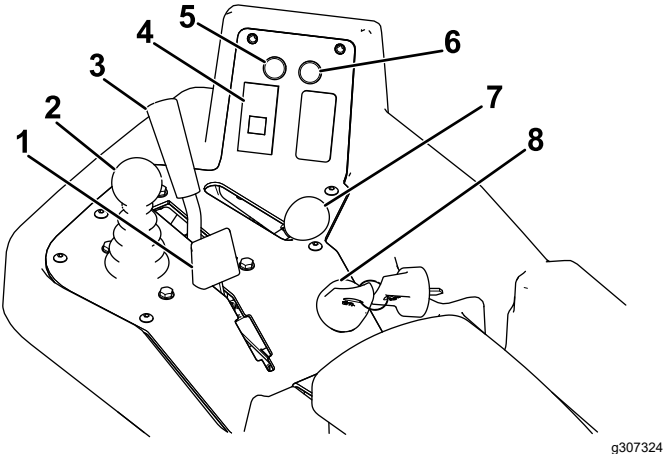


Bild 16

- | | |
|-----------------------------------------------|------------------------|
| 1. Chokehebel | 5. Kundendienstanzeige |
| 2. Hebel für das Anheben, Absenken bzw. Mähen | 6. Leckanzeigelampe |
| 3. Funktionsschalthebel | 7. Gasbedienungshebel |
| 4. Motoröldrucklampe | 8. Zündschloss |

Chokehebel

Zum Anlassen eines kalten Motors schieben Sie den Chokehebel (**Bild 16**) nach vorne in die GESCHLOSSENE Stellung; hiermit wird Vergaserchoke geschlossen. Stellen Sie nach dem Anlassen des Motors den Choke so ein, dass der Motor ruhig läuft. Öffnen Sie den Choke so bald wie möglich. Ziehen Sie den Hebel nach hinten in die GEÖFFNETE Stellung. Ein bereits warmer Motor erfordert keine oder fast keine Starthilfe.

Hebel für das Anheben, Absenken bzw. Mähen

Wenn Sie den Hebel (**Bild 16**) während des Mähbetriebs nach vorne schieben, werden die Schneideinheiten abgesenkt und die Spindeln gestartet. Ziehen Sie den Hebel zurück, um die Spindeln abzustellen und die Schneideinheiten anzuheben. Sie können die Spindeln durch kurzes Zurückziehen des Hebels und anschließendem Loslassen des Hebels abstellen, ohne dabei die Schneideinheiten anheben zu müssen. Schieben Sie den Hebel nach vorne, um die Spindeln zu starten.

Funktionsschalthebel

Der Funktionsschalthebel (**Bild 16**) weist zwei Fahrgeschwindigkeitsstellungen und eine Leerlaufstellung auf. Sie können den Schalthebel von Mähen auf Transport oder Transport auf Mähen (nicht in den Leerlauf) stellen, während Sie mit der Maschine fahren.

- HINTERE Stellung - Neutralstellung; verwenden Sie diese Einstellung, wenn Sie die Spindeln läppen wollen
- MITTLERE Stellung - verwenden Sie diese Einstellung zum Mähen
- VORDERE Stellung - verwenden Sie diese Einstellung, wenn Sie mit der Maschine zu den Einsatzorten fahren

Zündschloss

Stecken Sie den Schlüssel in das Zündschloss (**Bild 16**) und drehen Sie ihn nach rechts in die Start-Stellung, um den Motor anzulassen. Lassen Sie den Schlüssel sofort nach dem Start des Motors los. Der Schlüssel geht in die EIN-Stellung. Drehen Sie den Schlüssel gegen den Uhrzeigersinn in die STOPP-Stellung, um den Motor abzustellen.

Motoröldrucklampe

Die Lampe (**Bild 16**) leuchtet auf, wenn der Öldruck unter ein sicheres Niveau abfällt.

Kundendienstanzeige

Die Kundendienstanzeige (**Bild 16**) leuchtet auf, wenn die Maschinensensoren erkennen, dass bei einem System der Maschine ein Problem besteht. Wenn diese Anzeige aufleuchtet, beenden Sie die Arbeit und fahren Sie an einen sicheren Ort, an dem Sie und ein Mechaniker das Problem ermitteln können. Weitere Informationen zum Diagnostizieren von Systemproblemen mit der Kundendienstanzeige finden Sie unter [Diagnose der Kundendienstanzeige \(Seite 51\)](#).

Leckanzeige

Diese Anzeige leuchtet auf und ein Alarmton ertönt, wenn der Stand des Hydrauliköls im Hydraulikbehälter abfällt, siehe [Verwenden des Ölleck-Warnsystems \(Seite 45\)](#) und [Prüfen des Hydraulikölstands \(Seite 42\)](#).

Betriebsstundenzähler

Der Betriebsstundenzähler (Bild 17) zeigt die Stunden an, die der Motor gelaufen hat. Er wird aktiviert, wenn Sie das Zündschloss in die EIN-Stellung drehen.

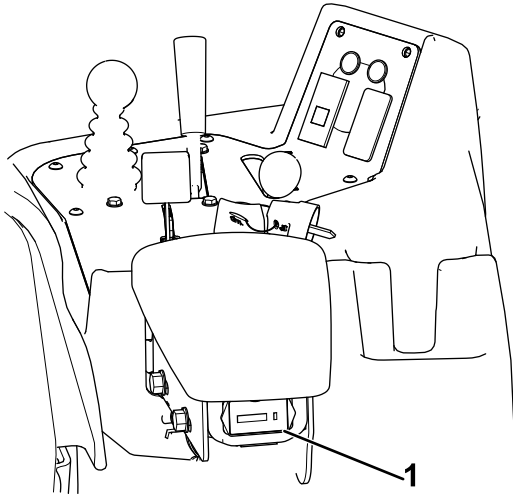


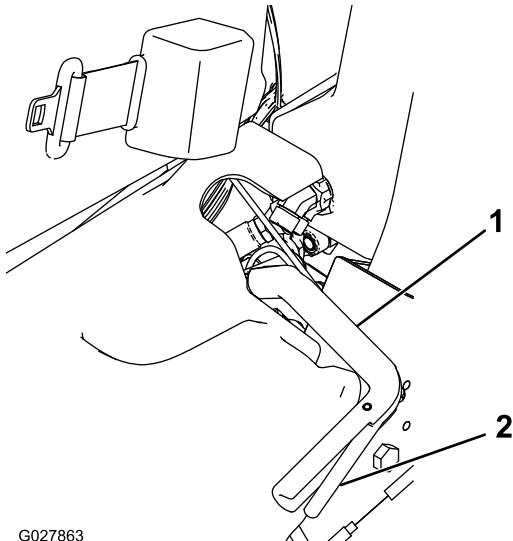
Bild 17

g307330

1. Betriebsstundenzähler

Feststellbremshebel

Ziehen Sie den Bremshebel (Bild 18), um die Feststellbremse zu aktivieren. Drücken Sie auf den Auslösehebel an der Unterseite des Bremshebels und senken ihn in die gelöste Stellung, um die Feststellbremse zu lösen. Aktivieren Sie die Feststellbremse, wenn Sie die Maschine verlassen.



G027863

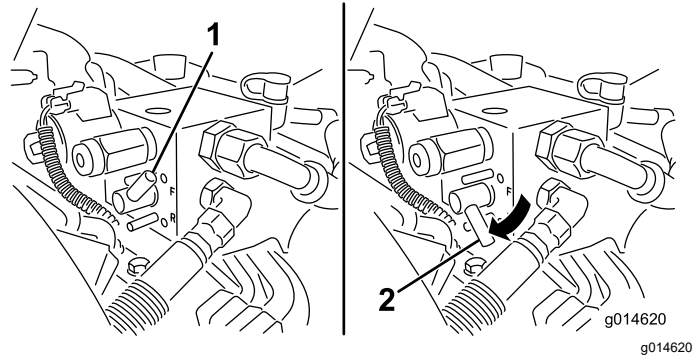
g027863

Bild 18

1. Feststellbremshebel
2. Auslösehebel

Läpphebel

Der Läpphebel befindet sich unter der Kunststoffabdeckung links vom Sitz. Mit dem Läpphebel (Bild 19) und dem Hebel zum Anheben, Absenken bzw. Mähen und dem Spindeldrehzahlregler läppen Sie die Spindeln.



g014620

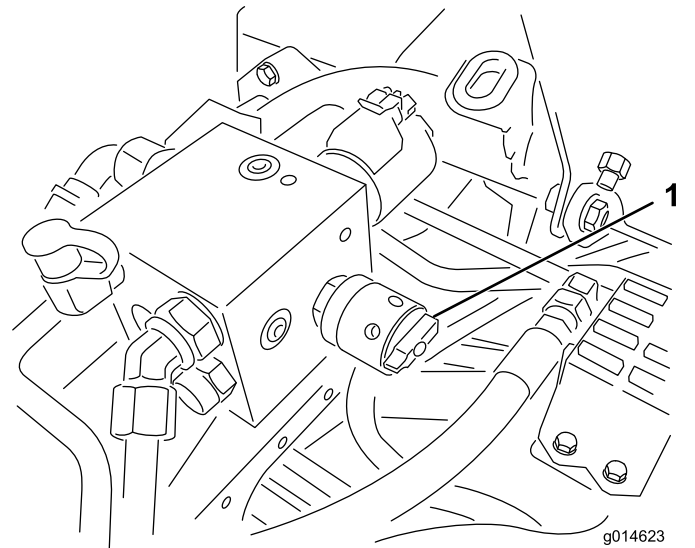
g014620

Bild 19

1. Läpphebel: Mähstellung
2. Läpphebel: Läppenstellung

Spindeldrehzahlregler

Der Spindeldrehzahlregler befindet sich unter der Kunststoffabdeckung links vom Sitz. Mit dem Spindeldrehzahlregler (Bild 20) stellen Sie die Drehzahl für die Spindeln ein.



g014623

g014623

Bild 20

1. Spindeldrehzahlregler

Sitzeinstellhebel

Der Einstellhebel für den Sitz, mit dem Sie den Sitz nach vorne oder hinten verstellen, befindet sich vorne links am Sitz (**Bild 21**).

Hinweis: Wenn der Sitz noch mehr eingestellt werden muss, können Sie die vier Muttern entfernen, mit denen die Sitzschienen am Sitzunterteil befestigt sind; versetzen Sie die Sitzschienen dann in den zweiten Satz der vorhandenen Befestigungslöcher.

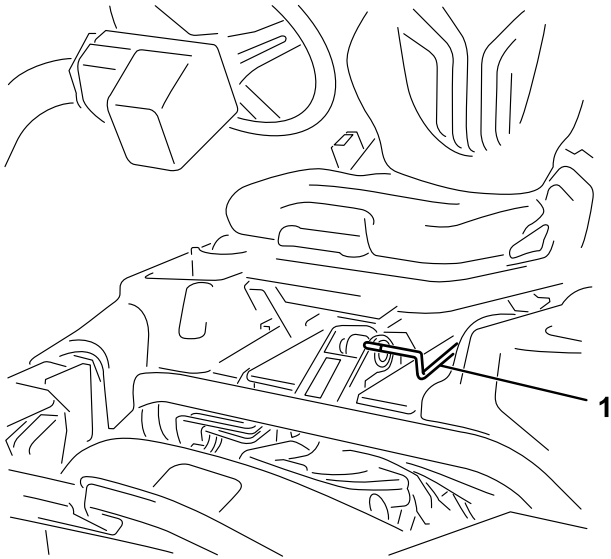
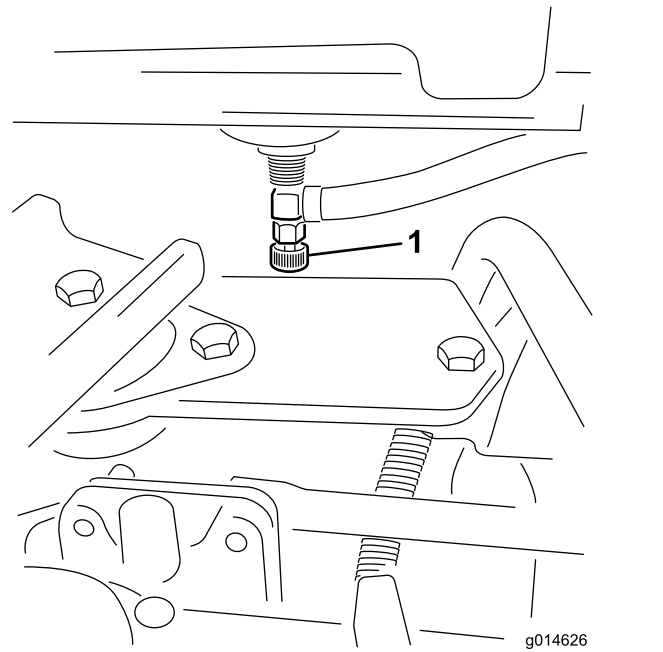


Bild 21

g193737

1. Sitzeinstellhebel



g014626

g014626

Bild 22

1. Kraftstoffhahn (unter dem Kraftstofftank)

Kraftstoffhahn

Schließen Sie den Kraftstoffhahn (**Bild 22**) hinter dem Sitz und unter dem Kraftstofftank, wenn Sie die Maschine einlagern oder auf einem Pritschenwagen oder Anhänger transportieren.

Technische Daten

Hinweis: Technische und konstruktive Änderungen vorbehalten.

Schnittbreite	151 cm
Gesamtbreite	179 cm
Gesamthöhe	205 cm
Gesamtlänge (mit Fangkörben)	249 cm
Mindestbodenfreiheit (an Maschinenmittellinie)	11 cm
Radspur (Mittellinie zu Mittellinie)	128 cm
Radspur (zur Reifenaußenseite)	154 cm
Radstand	119 cm
Nettogewicht mit 8-Messer-Spindel	633 kg
Nettogewicht mit 11-Messer-Spindel	664 kg

Anbaugeräte, Zubehör

Ein Sortiment an von Toro zugelassenen Anbaugeräten und Zubehör wird für diese Maschine angeboten, um den Funktionsumfang des Geräts zu erhöhen und zu erweitern. Eine Liste der zugelassenen Anbaugeräte und Zubehörteile erhalten Sie bei Ihrem offiziellen Toro-Vertragshändler oder finden Sie unter www.Toro.com.

Verwenden Sie nur Originalersatzteile und -zubehörteile von Toro, um die optimale Leistung und Sicherheit zu gewährleisten. Ersatzteile und Zubehör anderer Hersteller können gefährlich sein und eine Verwendung könnte die Garantie ungültig machen.

Betrieb

Hinweis: Bestimmen Sie die linke und rechte Seite der Maschine anhand der üblichen Einsatzposition.

Vor dem Einsatz

Vor der sicheren Verwendung

Allgemeine Sicherheit

- Kinder oder nicht geschulte Personen dürfen die Maschine weder verwenden noch warten. Örtliche Vorschriften schränken u. U. das Mindestalter von Bedienern ein. Der Besitzer ist für die Schulung aller Bediener und Mechaniker verantwortlich.
- Machen Sie sich mit dem sicheren Betrieb der Maschine sowie den Bedienelementen und Sicherheitssymbolen vertraut.
- Aktivieren Sie die Feststellbremse, schalten Sie die Maschine aus, ziehen den Schlüssel ab und warten Sie, bis alle beweglichen Teile zum Stillstand gekommen sind, bevor Sie den Fahrersitz der Maschine verlassen. Lassen Sie die Maschine abkühlen, bevor Sie sie einstellen, warten, reinigen, oder einlagern.
- Sie müssen wissen, wie Sie die Maschine schnell anhalten und die Maschine abstellen können.
- Prüfen Sie, ob alle Sitzkontaktschalter, Sicherheitsschalter, und Schutzvorrichtungen montiert und funktionsfähig sind. Verwenden Sie die Maschine nur, wenn sie richtig funktioniert.
- Überprüfen Sie vor jedem Mähen die Maschine und stellen Sie sicher, dass die Schneideinheiten funktionsfähig sind.
- Prüfen Sie den Arbeitsbereich gründlich und entfernen Sie alle Objekte, die von der Maschine aufgeschleudert werden könnten.

Kraftstoffsicherheit

- Passen Sie beim Umgang mit Kraftstoff besonders auf. Kraftstoff ist brennbar und die Dämpfe sind explosiv.
- Löschen Sie alle Zigaretten, Zigarren, Pfeifen und sonstigen Zündquellen.
- Verwenden Sie nur einen vorschriftsmäßigen Kraftstoffkanister.
- Entfernen Sie nie den Tankdeckel oder füllen Kraftstoff ein, wenn der Motor läuft oder heiß ist.
- Füllen Sie Kraftstoff nicht in einem geschlossenen Raum auf oder lassen ihn ab.

- Lagern Sie die Maschine oder den Benzinkanister nie an Orten mit offener Flamme, Funken oder Zündflamme, z. B. Warmwasserbereiter, oder anderen Geräten.
- Versuchen Sie niemals, bei Kraftstoffverschüttungen den Motor anzulassen. Vermeiden Sie Zündquellen, bis die Verschüttung verdunstet ist.

Empfohlener Kraftstoff

Fassungsvermögen des Kraftstofftanks: 26,6 Liter

Empfohlener Kraftstoff: Bleifreies Benzin mit einer Mindestoktanzahl von 87 ((R+M)/2) verwenden.

Ethanol: Kraftstoff, der mit 10 % Ethanol oder 15 % MTBE (Volumenanteil) angereichert ist, ist auch geeignet. Ethanol und MTBE sind nicht identisch. Kraftstoff mit 15 % Ethanol (E15) (Volumenanteil) ist nicht zulässig.

- **Verwenden Sie niemals Benzin, das aus mehr als 10 % Ethanol (Volumenanteil)** wie E15 (aus 15 % Ethanol), E20 (aus 20 % Ethanol) oder E85 (aus bis zu 85 % Ethanol) besteht.
- Verwenden Sie **keinen** methanolhaltigen Kraftstoff.
- Lagern Sie **keinen** Kraftstoff im Kraftstofftank oder in Kraftstoffbehältern über den Winter, wenn Sie keinen Kraftstoffstabilisator verwenden.
- Vermischen Sie **nie** Benzin mit Öl.
- Die besten Ergebnisse erhalten Sie, wenn Sie sauberen, frischen (höchstens 30 Tage alten) Kraftstoff verwenden.
- Die Verwendung von nicht zugelassenem Benzin kann zu Leistungsproblemen und/oder Motorschäden führen, die ggf. nicht von der Garantie abgedeckt sind.

Wichtig: Verwenden Sie, abgesehen von Kraftstoffstabilisator, keine weiteren Kraftstoffzusätze. Verwenden Sie keine Kraftstoffstabilisatoren auf Alkoholbasis wie Ethanol, Methanol oder Isopropanol.

Betanken

1. Reinigen Sie den Bereich um den Tankdeckel und nehmen Sie den Deckel ab (Bild 23).

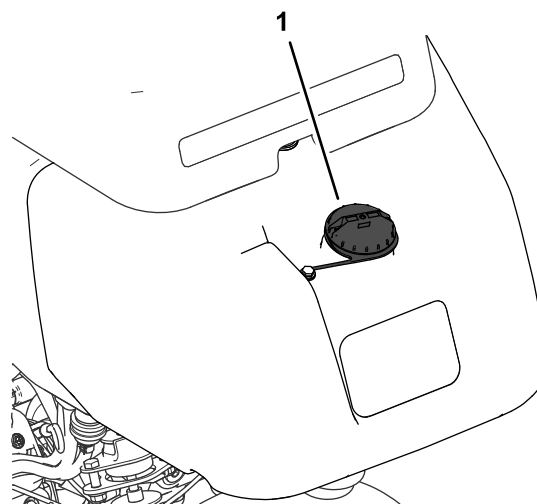


Bild 23

g272992

1. Tankdeckel
2. Füllen Sie den vorgegebenen Kraftstoff in den Tank, bis der Stand 25 mm unter der Unterseite des Einfüllstutzens liegt. Dieser Platz im Tank ermöglicht es dem Kraftstoff, sich auszudehnen.
Wichtig: Füllen Sie den Kraftstofftank nicht ganz auf.
3. Schrauben Sie den Deckel wieder auf.
Hinweis: Sie hören einen Klick, wenn der Deckel einrastet.
4. Wischen Sie verschütteten Kraftstoff auf.

Tägliche Wartung durchführen

Wartungsintervall: Bei jeder Verwendung oder täglich

Führen Sie die folgenden Maßnahmen durch, bevor Sie die Maschine täglich starten:

- Prüfen Sie den Motorölstand, siehe [Prüfen des Motoröls \(Seite 34\)](#).
- Prüfen Sie den Stand des Getriebeöls, siehe [Prüfen des Hydraulikölstands \(Seite 42\)](#).
- Prüfen Sie die Einstellung der Spindel zum Untermesser, siehe [Prüfen des Kontakts zwischen Spindel und Untermesser \(Seite 49\)](#).
- Prüfen Sie den Reifendruck, siehe [Prüfen des Reifendrucks \(Seite 39\)](#).

Während des Einsatzes

Hinweise zur Sicherheit während des Betriebs

Allgemeine Sicherheit

- Der Besitzer bzw. Bediener ist für Unfälle oder Verletzungen von Dritten sowie Sachschäden verantwortlich und kann diese verhindern.
- Tragen Sie geeignete Kleidung, u. a. eine Schutzbrille, lange Hosen, rutschfeste Arbeitsschuhe und einen Gehörschutz. Binden Sie lange Haare hinten zusammen und tragen Sie keinen Schmuck oder weite Kleidung.
- Bedienen Sie die Maschine nicht, wenn Sie müde oder krank sind oder unter Alkohol- oder Drogeneinfluss stehen.
- Konzentrieren Sie sich immer bei der Verwendung der Maschine. Tun Sie nichts, was Sie ablenken könnte, sonst können Verletzungen oder Sachschäden auftreten.
- Stellen Sie vor dem Anlassen des Motors sicher, dass alle Antriebe in der Neutralstellung sind, dass die Feststellbremse aktiviert ist und Sie in der Bedienungsposition sind.
- Nehmen Sie nie Mitfahrer auf der Maschine mit.
- Halten Sie Unbeteiligte und Kinder vom Arbeitsbereich fern. Wenn Kollegen vor Ort sind, gehen Sie vorsichtig vor und stellen Sie sicher, dass die Grasfangkörbe an der Maschine installiert sind.
- Setzen Sie die Maschine nur bei guten Sichtverhältnissen ein, um Löcher sowie andere verborgene Gefahren zu vermeiden.
- Vermeiden Sie ein Mähen auf nassem Gras. Bei reduzierter Bodenhaftung kann die Maschine ins Rutschen geraten.
- Halten Sie Ihre Hände und Füße von den Schneideinheiten fern.
- Schauen Sie hinter sich und nach unten, um vor dem Rückwärtsfahren sicherzustellen, dass der Weg frei ist.
- Seien Sie vorsichtig, wenn Sie sich unübersichtlichen Kurven, Sträuchern, Bäumen und anderen Objekten nähern, die Ihre Sicht behindern können.
- Stellen Sie die Schneideinheiten ab, wenn Sie nicht mähen.
- Fahren Sie beim Wenden und beim Überqueren von Straßen und Gehsteigen mit der Maschine langsam und vorsichtig. Geben Sie immer Vorfahrt.
- Betreiben Sie den Motor nur in gut belüfteten Bereichen. Die Abgase enthalten Kohlenmonoxid, das beim Einatmen tödlich ist.
- Lassen Sie niemals eine laufende Maschine unbeaufsichtigt zurück.
- Vor dem Verlassen der Bedienposition:
 - Stellen Sie die Maschine auf einer ebenen Fläche ab.
 - Senken Sie die Schneideinheiten auf den Boden ab und stellen Sie sicher, dass sie ausgekoppelt sind.
 - Aktivieren Sie die Feststellbremse.
 - Stellen Sie den Motor ab und ziehen Sie den Schlüssel ab.
 - Warten Sie, bis alle beweglichen Teile zum Stillstand gekommen sind.
- Setzen Sie die Maschine nur bei guten Sichtverhältnissen und geeigneten Witterungsbedingungen ein. Fahren Sie die Maschine nie bei Gewitter, bzw. wenn Gefahr durch Blitzschlag besteht.

Gewährleistung der Sicherheit durch den Überrollschutz

- Entfernen Sie die Komponenten des Überrollschutzes nicht von der Maschine.
- Stellen Sie sicher, dass Sie Ihren Sicherheitsgurt angelegt haben und ihn in einem Notfall schnell lösen können.
- Legen Sie immer den Sicherheitsgurt an.
- Achten Sie immer auf hängende Objekte und berühren Sie sie nicht.
- Halten Sie den Überrollschutz in einem sicheren Betriebszustand, überprüfen ihn regelmäßig auf Beschädigungen und halten Sie alle Befestigungen angezogen.
- Tauschen Sie alle beschädigten Teile des Überrollschutzes aus. Führen Sie keine Reparaturen oder Modifikationen daran aus.

Sicherheit an Hanglagen

- Hanglagen sind eine wesentliche Ursache für den Verlust der Kontrolle und Umkippenfälle, die zu schweren ggf. tödlichen Verletzungen führen können. Sie sind für den sicheren Einsatz an Hanglagen verantwortlich. Gehen Sie bei Fahrten an Hanglagen besonders vorsichtig vor.
- Evaluieren Sie das Gelände, einschließlich einer Ortsbegehung, um zu ermitteln, ob die Maschine sicher auf der Hanglage eingesetzt werden kann. Setzen Sie immer gesunden Menschenverstand ein, wenn Sie diese Ortsbegehung durchführen.

- Sie müssen die unten aufgeführten Anweisungen für Hanglagen lesen, wenn Sie die Maschine an Hanglagen einsetzen. Prüfen Sie vor dem Einsatz der Maschine die Bedingungen an der Arbeitsstelle, um zu ermitteln, ob Sie die Maschine in diesen Bedingungen an diesem Tag und an diesem Ort verwenden können. Veränderungen im Gelände können zu einer Veränderung in der Neigung für den Betrieb der Maschine führen.
- Vermeiden Sie das Anfahren, Anhalten oder Wenden der Maschine an Hanglagen. Vermeiden Sie plötzliche Geschwindigkeits- oder Richtungsänderungen. Wenden Sie langsam und allmählich.
- Setzen Sie die Maschine nicht in Bedingungen ein, in denen der Antrieb, die Lenkung oder Stabilität infrage gestellt wird.
- Entfernen oder markieren Sie Hindernisse, u. a. Gräben, Löcher, Rillen, Bodenwellen, Steine oder andere verborgene Gefahren. Hohes Gras kann Hindernisse verdecken. Die Maschine könnte sich in unebenem Terrain überschlagen.
- Beim Einsatz der Maschine auf nassem Gras, beim Überqueren von Hanglagen oder beim Fahren hangabwärts kann die Maschine die Bodenhaftung verlieren. Wenn die Antriebsräder die Bodenhaftung verlieren, kann die Maschine rutschen und zu einem Verlust der Bremsleistung und Lenkung führen.
- Gehen Sie beim Einsatz der Maschine in der Nähe von Abhängen, Gräben, Böschungen, Gewässern oder anderen Gefahrenstellen besonders vorsichtig vor. Die Maschine könnte plötzlich umkippen, wenn ein Rad über den Rand fährt oder die Böschung nachgibt. Halten Sie stets einen Sicherheitsabstand von der Maschine zur Gefahrenstelle ein.
- Achten Sie auf Gefahren unten am Hang. Mähen Sie die Hanglage mit einer handgeführten Maschine, wenn Gefahren vorhanden sind.
- Halten Sie die Schneideinheiten, sofern möglich, beim Einsatz der Maschine an Hanglagen abgesenkt. Das Anheben der Schneideinheiten bei Mäharbeiten an Hanglagen kann zu einer Instabilität der Maschine führen.
- Passen Sie besonders mit Heckfangsystemen oder anderen Anbaugeräten auf. Diese Geräte können die Stabilität der Maschine ändern und zu einem Verlust der Fahrzeugkontrolle führen.

Einfahren der Maschine

Weitere Angaben zum in der Einfahrzeit empfohlenen Ölwechsel und den Wartungsarbeiten finden Sie in der mit der Maschine ausgelieferten Motorbedienungsanleitung.

Die Einfahrzeit beträgt nur 8 Betriebsstunden.

Da die ersten Betriebsstunden für die zukünftige Zuverlässigkeit der Maschine sehr wichtig sind, überwachen Sie die Funktionen und die Leistung sorgfältig, damit Sie kleine Fehler, die zu großen Reparaturen führen können, erkennen und beheben. Prüfen Sie die Maschine in der Einfahrzeit oft auf Öllecks, lose Schrauben oder andere Fehlfunktionen.

Anlassen des Motors

Hinweis: Kontrollieren Sie den Bereich unter den Schneideinheiten, sodass dieser keine Fremdkörper aufweist.

1. Setzen Sie sich auf den Sitz, aktivieren die Feststellbremse, kuppeln den Schalthebel für das Anheben, Absenken bzw. Mähen aus und schieben den Funktionsschalthebel in die NEUTRAL-Stellung.
2. Stellen Sie sicher, dass das Fahrpedal in der NEUTRAL-Stellung ist und Ihr Fuß nicht auf dem Fahrpedal ist.
3. Schieben Sie den Hebel des Chokes in die EIN-Stellung, wenn Sie den Motor im kalten Zustand starten.
4. Stellen Sie den Gasbedienungshebel in die MITTLERE Stellung.
5. Stecken Sie den Zündschlüssel ein und drehen Sie ihn nach rechts, bis der Motor startet.
6. Stellen Sie nach dem Anlassen des Motors den Choke so ein, dass der Motor ruhig läuft. Öffnen Sie den Choke so bald wie möglich. Ziehen Sie ihn nach hinten in die AUS-Stellung. Ein bereits warmer Motor erfordert keine oder fast keine Starthilfe.

Kontrolle der Maschine nach dem Motorstart

1. Stellen Sie den Gasbedienungshebel in die SCHNELL-Stellung.
2. Schieben Sie den Schalthebel für das Anheben und Absenken bzw. Mähen vorübergehend nach vorne.

Die Schneideinheiten sollten sich absenken und alle Spindeln sollten sich drehen.

Hinweis: Der Funktionshebel sollte sich in der mittleren (Mäh-) Stellung befinden, wenn sich die Spindeln beim Absenken der Schneideinheiten drehen sollen.

3. Schieben Sie den Schalthebel für das Anheben und Absenken bzw. Mähen nach hinten.

Die Spindeln der Schneideinheit sollten stoppen, und die Schneideinheiten sollten zur vollständigen Transportstellung angehoben werden.

4. Betätigen Sie das Bremspedal, sodass sich die Maschine nicht bewegt, und bewegen Sie das Fahrpedal durch die Vorwärts- und Rückwärtsstellungen.
5. Wiederholen Sie den oben beschriebenen Vorgang für 1 bis 2 Minuten. Stellen Sie den Funktionsschalthebel in die NEUTRAL-Stellung, aktivieren Sie die Feststellbremse und stellen den Motor ab.
6. Prüfen Sie auf Hydrauliköllecks und ziehen Sie ggf. leckende hydraulische Anschlussstücke an.

Hinweis: Wenn die Maschine neu ist und die Lager und Spindeln fest angezogen sind, müssen Sie für diese Prüfung die SCHNELL-Stellung des Gasbedienungshebels verwenden. Diese Einstellung ist ggf. nach der Einfahrzeit nicht mehr erforderlich.

Hinweis: Wenn Sie weiterhin Öllecks feststellen, wenden Sie sich an den offiziellen Toro-Vertragshändler, der ggf. auch Ersatzteile beschafft.

Wichtig: Ein bisschen Öl an den Motor- und Raddichtungen ist normal. Die Dichtungen müssen für einen ordnungsgemäßen Betrieb etwas geschmiert werden.

Abstellen des Motors

1. Stellen Sie den Gasbedienungshebel in die LANGSAM-Stellung, ziehen Sie den Schalthebel für das Anheben, Absenken bzw. Mähen nach hinten und schieben den Funktionsschalthebel in die NEUTRAL-Stellung.
2. Drehen Sie den Zündschlüssel in die AUS-Stellung, um den Motor abzustellen. Ziehen Sie den Zündschlüssel ab, um einem versehentlichen Anlassen vorzubeugen.
3. Schließen Sie vor der Einlagerung der Maschine den Kraftstoffhahn.

Prüfen der Sicherheitsschalter

Wartungsintervall: Bei jeder Verwendung oder täglich

⚠ ACHTUNG

Wenn die Sicherheitsschalter abgeklemmt oder beschädigt werden, kann die Maschine auf eine unerwartete Weise funktionieren, was Verletzungen verursachen kann.

- An den Sicherheitsschaltern dürfen keine Veränderungen vorgenommen werden.
- Prüfen Sie die Funktion der Sicherheitsschalter täglich und tauschen Sie alle defekten Schalter vor dem Einsatz der Maschine aus.

Die Sicherheitsschalter sollen den Betrieb der Maschine in Situationen verhindern, um Sie vor Verletzungen und die Maschine vor Beschädigungen zu schützen.

Die Sicherheitsschalter stellen sicher, dass der Motor nur in den folgenden Situationen angelassen werden kann:

- Das Fahrpedal ist in der NEUTRAL-Stellung.
- Der Funktionsschalthebel ist in der NEUTRAL-Stellung ist.

Die Sicherheitsschalter stellen sicher, dass die Maschine nur in den folgenden Situationen bewegt werden kann:

- Die Feststellbremse ist deaktiviert.
- Setzen Sie sich auf den Sitz.
- Der Funktionsschalthebel ist in der MÄH- oder TRANSPORT-Stellung.

Die Sicherheitsschalter verhindern das Aktivieren der Spindeln, wenn der Funktionsschalthebel nicht in der MÄH-Stellung ist.

Kontrollieren Sie das Fahrpedal

Führen Sie die folgenden Systemprüfungen täglich durch, um ein ordnungsgemäßes Funktionieren des Sicherheitsschalters zu gewährleisten.

1. Setzen Sie sich auf den Sitz, stellen das Fahrpedal in die NEUTRAL-Stellung, schieben den Funktionsschalthebel in die NEUTRAL-Stellung und aktivieren die Feststellbremse.
2. Versuchen Sie das Fahrpedal nach vorne oder hinten zu bewegen.

Das Pedal sollte sich nicht durchtreten lassen, d. h. das Sicherheitssystem funktioniert ordnungsgemäß. Beheben Sie das Problem, wenn die Sicherheitsschalter nicht einwandfrei funktionieren.

Prüfen des Funktionsschalthebels

1. Setzen Sie sich auf den Sitz, stellen das Fahrpedal in die NEUTRAL-Stellung, schieben den Funktionsschalthebel in die NEUTRAL-Stellung und aktivieren die Feststellbremse.
2. Schieben Sie den Funktionsschalthebel in die MÄH- oder TRANSPORT-Stellung und versuchen Sie, den Motor anzulassen.

Der Motor sollte nicht anspringen, d. h. die Sicherheitsschalter funktionieren ordnungsgemäß. Beheben Sie das Problem, wenn die Sicherheitsschalter nicht einwandfrei funktionieren.

3. Setzen Sie sich auf den Sitz, stellen das Fahrpedal in die NEUTRAL-Stellung, schieben den Funktionsschalthebel in die NEUTRAL-Stellung und aktivieren die Feststellbremse.
4. Lassen Sie den Motor an und schieben den Funktionsschalthebel in die MÄH- oder TRANSPORT-Stellung.

Der Motor sollte abstellen, d. h. die Sicherheitsschalter funktionieren ordnungsgemäß.

Beheben Sie das Problem, wenn die Sicherheitsschalter nicht einwandfrei funktionieren.

Kontrollieren Sie den Sitzschalter

1. Setzen Sie sich auf den Sitz, stellen das Fahrpedal in die NEUTRAL-Stellung, schieben den Funktionsschalthebel in die NEUTRAL-Stellung und aktivieren die Feststellbremse.
2. Lassen Sie den Motor an.
3. Lösen Sie die Feststellbremse, stellen den Funktionsschalthebel in die MÄH-Stellung und stehen Sie vom Sitz auf.

Der Motor sollte abstellen, d. h. die Sicherheitsschalter funktionieren ordnungsgemäß. Beheben Sie das Problem, wenn die Sicherheitsschalter nicht einwandfrei funktionieren.

Schalthebel für das Anheben, Absenken bzw. Mähen kontrollieren

1. Setzen Sie sich auf den Sitz, stellen das Fahrpedal in die NEUTRAL-Stellung, schieben den Funktionsschalthebel in

die NEUTRAL-Stellung und aktivieren die Feststellbremse.

2. Lassen Sie den Motor an.
3. Schieben Sie den Schalthebel für das Anheben, Absenken bzw. Mähen nach vorne, um die Schneideinheiten abzusenken. Die Schneideinheiten sollten sich absenken, jedoch nicht drehen.

Wenn sie sich drehen, funktionieren die Sicherheitsschalter nicht richtig; beheben Sie das Problem, bevor Sie die Maschine verwenden.

Fahren der Maschine ohne Mähen

- Stellen Sie sicher, dass die Schneideinheiten ganz angehoben sind.
- Stellen Sie den Funktionsschalthebel in die TRANSPORT-Stellung.
- Verlangsamen Sie mit den Bremsen die Maschine, wenn Sie steile Hänge runterfahren, um die Kontrolle nicht zu verlieren.
- Nähern Sie sich unebenen Bereichen immer mit verringerter Geschwindigkeit und durchqueren Sie hügelige Bereiche mit größter Vorsicht.
- Machen Sie sich mit der Breite der Maschine vertraut. Versuchen Sie nicht, zwischen eng zusammenstehenden Objekten durchzufahren, um teure Beschädigungen und Ausfallzeiten zu vermeiden.

Das Grün mähen

Wichtig: Wenn der Alarm des Ölleck-Warnsystems ertönt (sofern Ihr Modell damit ausgerüstet ist) oder Sie beim Mähen einen Ölfleck auf dem Grün entdecken, heben Sie die Schneideinheiten an, fahren umgehend vom Grün und stoppen die Maschine abseits vom Grün. Ermitteln Sie die Ursache für die undichte Stelle und beheben Sie das Problem.

Bevor Sie Grüns mähen, sollten Sie in einem freien Bereich die grundlegenden Funktionen der Maschine üben (das Starten und Stoppen der Maschine, das Anheben und Absenken der Schneideinheiten, das Wenden der Maschine).

Prüfen Sie das Grün auf Schmutz, entfernen Sie Fährchen aus ihren Löchern und bestimmen die günstigste Mährichtung. Orientieren Sie sich dabei an der letzten Mährichtung. Variieren Sie bei aufeinanderfolgenden Mähvorgängen immer

die Muster, damit die Grashalme weniger dazu neigen, sich flachzulegen und deshalb nicht so leicht zwischen den Messerspindeln und dem Untermesser eingeklemmt werden.

Das Grün schneiden

1. Fahren Sie mit Vollgas auf dem Grün. Der Funktionsschalthebel sollte in der MÄH-Stellung und die Gasbedienung sollte auf Vollgas sein.

2. Fangen Sie an einer Kante des Grüns an, sodass Sie streifenweise mähen können.

Hinweis: Die Bodenverdichtung wird dadurch auf ein Minimum gehalten, und Sie erhalten ein attraktives Muster auf den Grüns.

3. Drücken Sie den Schalthebel für das Anheben, Absenken bzw. Mähen nach vorne, wenn die Vorderkanten der Grasfangkörbe die äußere Kante des Grüns überquert haben.

Hinweis: Die Schneideinheiten werden auf die Grünfläche abgesenkt, und die Spindeln starten.

Wichtig: Die mittlere Schneideinheit wird kurz nach den Frontschneideinheiten abgesenkt und angehoben; Sie sollten daher üben, um den Mähprozess mit so wenig Zeitverlust wie möglich zu gestalten.

Hinweis: Die Dauer der Verzögerung zum Anheben und Absenken der mittleren Schneideinheit ist von der Temperatur der Hydraulikflüssigkeit abhängig. Kalte Hydraulikflüssigkeit führt zu einer längeren Verzögerung. Mit steigender Temperatur wird die Verzögerungszeit kürzer.

4. Wenn Sie zurückfahren, sollte der neue Mähgang den vorherigen ein klein wenig überlappen.

Hinweis: Damit Sie in einer möglichst geraden Linie über die Grüns fahren und einen gleichmäßigen Abstand zum zuvor gemähten Bereich einhalten, sollten Sie sich eine imaginäre Sichtlinie ungefähr 1,8 m bis 3 m vor der Maschine bis zum Rand des noch ungemähten Teil des Grüns vorstellen (Bild 25). Schließen Sie die äußere Kante des Lenkrads in die Sichtlinie mit ein, d. h. halten Sie die Kante des Lenkrads mit einer Stelle ausgefluchtet, die immer im gleichen Abstand von der Vorderseite der Maschine bleibt.

5. Ziehen Sie den Schalthebel für das Anheben, Absenken bzw. Mähen zurück, wenn die Vorderseite der Körbe die Kante des Grüns überqueren, und halten Sie den Hebel gedrückt, bis die Schneideinheiten angehoben sind. Die Spindeln werden gestoppt, und die Schneideinheiten werden angehoben.

Wichtig: Dieser Schritt muss unbedingt zeitgenau ausgeführt werden, damit Sie nicht in die Kanten des Grüns schneiden, aber so viel wie möglich des Grüns schneiden, um die zu schneidende Grasmenge um die äußere Peripherie zu minimieren.

6. Verkürzen Sie die Betriebszeit und vereinfachen Sie das Ausrichten für den nächsten Durchgang, indem Sie die Maschine vorübergehend in die entgegengesetzte Richtung und dann in die Richtung des ungemähten Teils drehen. Führen Sie eine tränenförmige Wende durch (Bild 24), um die Maschine schnell für den nächsten Durchgang auszurichten.

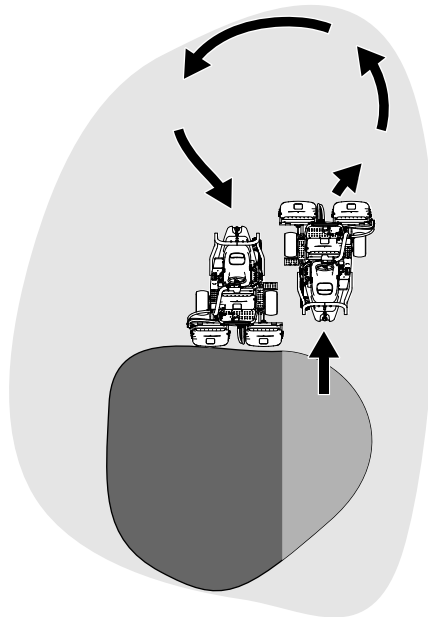


Bild 24

g229671

Hinweis: Die Wende sollte so kurz wie möglich ausfallen, außer in warmem Wetter, wenn ein größerer Kreis Abschürfungen der Grünfläche vermeidet.

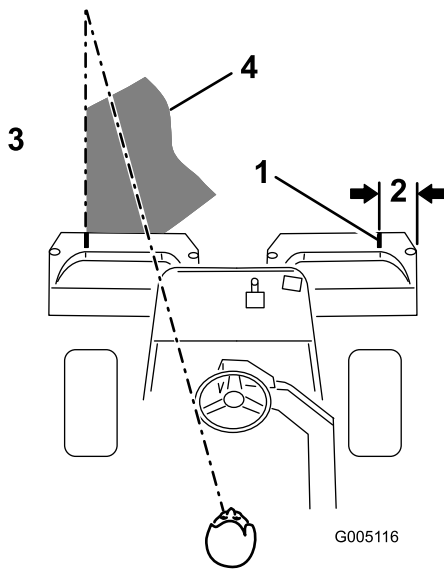


Bild 25

- | | |
|-------------------------|-----------------------------------------------------------|
| 1. Ausrichtungsstreifen | 3. Schneiden Sie das Gras links. |
| 2. Ca. 12,7 cm | 4. Fokussieren Sie ungefähr 2 m bis 3 m vor der Maschine. |

Hinweis: Das Lenkrad geht nach einer Wende nicht in die Ausgangsstellung zurück.

Wichtig: Halten Sie die Maschine niemals mit laufenden Schneideinheitspindeln auf einem Grün an, da die Grünfläche beschädigt werden kann. Wenn Sie die Maschine auf einem nassen Grün stoppen, können die Räder Markierungen oder Abdrücke hinterlassen.

Mähen der Peripherie und Abschlussarbeiten

- Schließen Sie das Mähen des Grüns durch Mähen der äußeren Peripherie ab. Achten Sie darauf, dass Sie die Schnittrichtung vom letzten Mähgang ändern.

Hinweis: Stellen Sie die Motordrehzahl mit der Gasbedienung ein, wenn Sie die Peripherie mähen. Der Schnitt wird dann auf die Grüns abgestimmt, und Sie können ggf. die Dreifachringe verringern.

Hinweis: Berücksichtigen Sie immer das Wetter und den Zustand der Grünfläche und ändern Sie immer die Schneidrichtung vom letzten Mähen.

- Kippen Sie nach dem Mähen der äußeren Peripherie den Hebel zum Anheben, Absenken bzw. Mähen nach hinten, um die Spindeln

anzuhalten; fahren Sie dann vom Grün. Heben Sie die Schneideinheiten an, wenn alle Schneideinheiten nicht mehr auf dem Grün sind.

Hinweis: Dieser Schritt verringert die Anzahl der auf dem Grün zurückgelassenen Grasklumpen.

- Stellen Sie das Föhnchen zurück.
- Leeren Sie die Grasfangkörbe vollständig, bevor Sie mit der Maschine auf das nächste Grün fahren.

Hinweis: Schweres, nasses Schnittgut stellt eine übermäßige Belastung der Körbe dar und erhöht das Gewicht der Maschine unnötigerweise. Dies wiederum erhöht die Belastung der Maschinensysteme (z. B. Motor, Hydraulikanlage und Bremsen).

Nach dem Einsatz

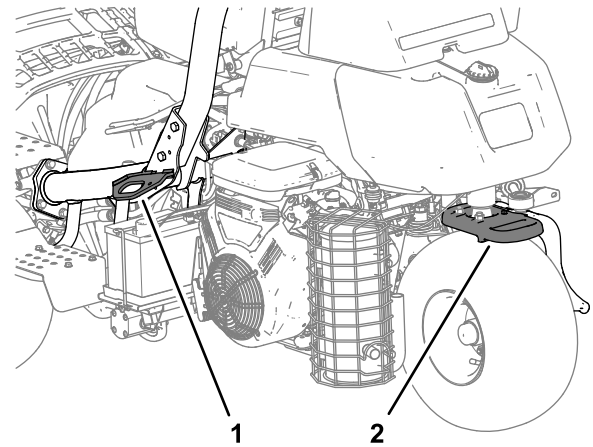
Hinweise zur Sicherheit nach dem Betrieb

Allgemeine Sicherheit

- Aktivieren Sie die Feststellbremse, stellen Sie den Motor ab, ziehen Sie den Schlüssel ab und warten Sie, bis alle beweglichen Teile zum Stillstand gekommen sind, bevor Sie den Fahrersitz verlassen. Lassen Sie die Maschine abkühlen, bevor Sie sie einstellen, warten, reinigen, oder einlagern.
- Entfernen Sie Gras und Schmutz von den Schneideinheiten und Antrieben, um einem Brand vorzubeugen. Wischen Sie Öl- und Kraftstoffverschüttungen auf.
- Schließen Sie den Kraftstoffhahn, wenn Sie die Maschine einlagern oder schleppen.
- Kuppeln Sie den Antrieb des Anbaugerätes aus, wenn Sie die Maschine schleppen oder nicht verwenden.
- Lassen Sie die Maschine abkühlen, bevor Sie die Maschine in einem geschlossenen Raum lagern.
- Den/die Sicherheitsgurt(e) bei Bedarf warten und reinigen.
- Lagern Sie weder die Maschine noch den Kraftstoffkanister in der Nähe von offenen Flammen, Funken oder Zündflammen wie z. B. bei einem Heizkessel oder sonstigen Geräten.

Sicherheit beim Schleppen

- Schleppen Sie nur mit einer Maschine ab, die eine Anhängerkupplung hat. Befestigen Sie abgeschleppte Geräte nur an der Anhängerkupplung.
- Halten Sie die Empfehlungen des Herstellers hinsichtlich Gewichtslimits für geschleppte Geräte und Schleppen an Hanglagen ein. Auf Hängen kann das Gewicht des angehängten Geräts zu einem Verlust der Haftung und Kontrolle führen.
- Halten Sie Kinder und andere Personen immer von angehängten Geräten fern.
- Fahren Sie langsam und berücksichtigen den längeren Bremsweg, wenn Sie mit einem angehängten Gerät fahren.



g276052

Bild 26

1. Verortungsstelle (jede Seite)
2. Verortungsstellen hinten

Prüfen und Reinigen nach dem Mähen

Waschen Sie die Maschine nach dem Mähen gründlich mit einem Gartenschlauch ohne Spritzdüse. Dadurch vermeiden Sie, dass ein zu hoher Wasserdruck zur Verunreinigung und Beschädigung der Dichtungen und Lager führt. **Waschen Sie einen warmen Motor oder elektrische Verbindungen niemals mit Wasser.**

Führen Sie folgende Schritte nach dem Reinigen der Maschine aus:

- Kontrollieren Sie die Maschine auf mögliche Öllecks und Beschädigungen oder Abnutzung der hydraulischen und mechanischen Komponenten.
- Kontrollieren Sie die Schärfe der Schneideinheiten.
- Fetten Sie die Bremswelle mit SAE 30 Öl oder Sprühschmiermittel, um Korrosion vorzubeugen und um eine zufriedenstellende Leistung der Maschine beim nächsten Mähen zu gewährleisten.

Befördern der Maschine

- Gehen Sie beim Verladen und Abladen der Maschine auf einen/von einem Anhänger oder Pritschenwagen vorsichtig vor.
- Verwenden Sie Rampe über die ganze Breite, wenn Sie die Maschine auf einen Anhänger oder Pritschenwagen laden.
- Befestigen Sie die Maschine sicher mit Gurten, Ketten, Kabeln oder Seilen. Die vorderen und hinteren Gurte sollten nach unten und außerhalb der Maschine verlaufen ([Bild 26](#)).

Abschleppen der Maschine

Im Notfall können Sie die Maschine über eine Strecke von 0,4 km abschleppen.

Wichtig: Schleppen Sie die Maschine höchstens mit einer Geschwindigkeit von 3 bis 5 km/h ab, damit der Antrieb nicht beschädigt wird. Wenn Sie die Maschine über eine längere Strecke (über 0,4 km) bewegen müssen, transportieren Sie auf einem Pritschenwagen oder Anhänger.

1. Ermitteln Sie das Sicherheitsventil an der Pumpe und drehen es so, dass der Schlitz vertikal ist ([Bild 27](#)).

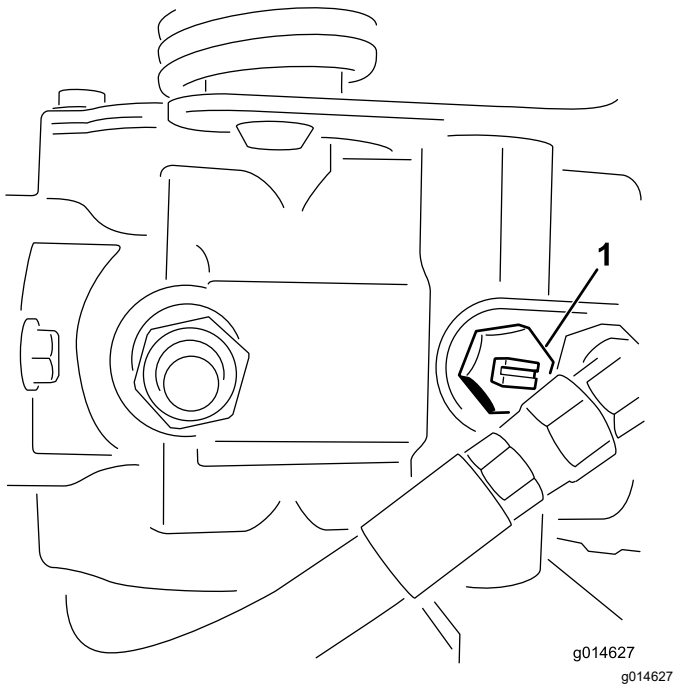


Bild 27

1. Sicherheitsventil: Schlitz ist in geschlossener (horizontaler) Stellung
-
2. Schließen Sie vor dem Starten des Motors das Sicherheitsventil. Drehen Sie den Schlitz des Ventils in die horizontale Stellung ([Bild 27](#)).

Wichtig: Starten Sie den Motor nie, wenn das Sicherheitsventil noch offen steht.

Wartung

▲ ACHTUNG

Eine falsche Wartung kann zu einem frühzeitigen Ausfall der Maschinensysteme führen und Sie oder Unbeteiligte verletzen.

Warten Sie die Maschine regelmäßig und in einem guten Zustand, gemäß diesen Anweisungen.

Hinweis: Bestimmen Sie die linke und rechte Seite der Maschine anhand der üblichen Einsatzposition.

Hinweis: Laden Sie ein kostenfreies Exemplar des elektrischen oder hydraulischen Schaltbilds von www.Toro.com herunter und suchen Sie Ihre Maschine vom Link für die Bedienungsanleitungen auf der Homepage.

Wichtig: Weitere Informationen zu Wartungsarbeiten finden Sie in der Motorbedienungsanleitung.

▲ WARNUNG:

Wenn Sie den Zündschlüssel im Zündschloss stecken lassen, könnte eine andere Person den Motor versehentlich anlassen und Sie und Unbeteiligte schwer verletzen.

Ziehen Sie vor dem Beginn von Wartungsarbeiten den Schlüssel aus dem Zündschloss und schließen Sie den Zündkerzenstecker ab. Schieben Sie außerdem den Kerzenstecker zur Seite, damit er nicht versehentlich die Zündkerze berührt.

Wartungssicherheit

- Bevor Sie den Fahrerstand verlassen, gehen Sie wie folgt vor:
 - Stellen Sie die Maschine auf einer ebenen Fläche ab.
 - Kuppeln Sie die Schneideinheit(en) aus.
 - Aktivieren Sie die Feststellbremse.
 - Stellen Sie den Motor ab und ziehen Sie den Schlüssel ab.
 - Warten Sie, bis alle beweglichen Teile zum Stillstand gekommen sind.
- Lassen Sie alle Maschinenteile abkühlen, ehe Sie mit Wartungsarbeiten beginnen.
- Führen Sie Wartungsarbeiten möglichst nicht bei laufendem Motor durch. Fassen Sie keine beweglichen Teile an.
- Stützen Sie die Maschine mit Achsständern ab, wenn Sie Arbeiten unter der Maschine ausführen.
- Lassen Sie den Druck aus Maschinenteilen mit gespeicherter Energie vorsichtig ab.
- Halten Sie alle Teile der Maschine in gutem Betriebszustand und alle Befestigungen angezogen.
- Tauschen Sie abgenutzte oder beschädigte Aufkleber aus.
- Verwenden Sie nur Originalersatzteile von Toro, um eine sichere und optimale Leistung zu gewährleisten. Ersatzteile anderer Hersteller können gefährlich sein und eine Verwendung könnte die Garantie ungültig machen.

Empfohlener Wartungsplan

Wartungsintervall	Wartungsmaßnahmen
Nach der ersten Betriebsstunde	<ul style="list-style-type: none"> • Ziehen Sie die Radmutter an.
Nach 10 Betriebsstunden	<ul style="list-style-type: none"> • Ziehen Sie die Radmutter fest.
Nach 50 Betriebsstunden	<ul style="list-style-type: none"> • Prüfen Sie die Motordrehzahl (im Leerlauf und bei Vollgas).
Bei jeder Verwendung oder täglich	<ul style="list-style-type: none"> • Kontrollieren Sie die Sicherheitsgurt(e) auf Verschleiß, Risse und andere Beschädigungen. Ist eine Komponente der Sicherheitsgurt(e) nicht mehr funktionsfähig, ersetzen Sie den Sicherheitsgurt. • Prüfen Sie die Sicherheitsschalter • Prüfen Sie die Sicherheitsschalter. • Prüfen und Reinigen Sie nach dem Mähen. • Prüfen Sie das Motoröl. • Prüfen des Reifendrucks. • Prüfen Sie den Stand des Hydrauliköls. • Prüfen Sie die Hydraulikleitungen und Schläuche. • Prüfen Sie die Einstellung der Spindel zum Untermesser.
Alle 50 Betriebsstunden	<ul style="list-style-type: none"> • Warten Sie den Schaumeinsatz des Luftfilters (häufiger in staubigen oder schmutzigen Bedingungen). • Prüfen Sie den Akkufüllstand. (Prüfen Sie den Elektrolytstand alle 30 Tage bei eingelagerter Maschine.) • Prüfen Sie die Kabelanschlüsse an der Batterie.
Alle 100 Betriebsstunden	<ul style="list-style-type: none"> • Warten Sie den Papiereinsatz des Luftfilters (häufiger in staubigen oder schmutzigen Bedingungen). • Wechseln Sie das Motoröl und den -filter.
Alle 200 Betriebsstunden	<ul style="list-style-type: none"> • Ziehen Sie die Radmutter an.
Alle 400 Betriebsstunden	<ul style="list-style-type: none"> • Fetten Sie die Maschine ein.
Alle 500 Betriebsstunden	<ul style="list-style-type: none"> • Tauschen Sie den Kraftstofffilter aus (Tauschen Sie ihn früher aus, wenn der Kraftstofffluss behindert ist).
Alle 800 Betriebsstunden	<ul style="list-style-type: none"> • Wenn Sie nicht das empfohlene Hydrauliköl verwenden oder den Behälter schon einmal mit einem alternativen Öl gefüllt haben, wechseln Sie den Hydraulikfilter. • Wenn Sie nicht das empfohlene Hydrauliköl verwenden oder den Behälter schon einmal mit einem alternativen Öl gefüllt haben, wechseln Sie das Hydrauliköl. • Prüfen Sie die Motordrehzahl (im Leerlauf und bei Vollgas). • Prüfen Sie den Ventilabstand.
Alle 1000 Betriebsstunden	<ul style="list-style-type: none"> • Tauschen Sie die Zündkerzen aus. • Wenn Sie das empfohlene Hydrauliköl verwenden, wechseln Sie den Hydraulikölfilter.
Alle 2000 Betriebsstunden	<ul style="list-style-type: none"> • Wenn Sie das empfohlene Öl verwenden, wechseln Sie das Hydrauliköl.
Jährlich	<ul style="list-style-type: none"> • Polieren der Bremsen.
Alle 2 Jahre	<ul style="list-style-type: none"> • Prüfen Sie die Kraftstoffleitungen und -verbindungen. • Tauschen Sie die beweglichen Schläuche aus.

Checkliste – tägliche Wartungsmaßnahmen

Kopieren Sie diese Seite für regelmäßige Verwendung.

Wartungsprüfpunkt	Für KW:						
	Mo	Di	Mi	Do	Fr	Sa	So
Prüfen Sie die Funktion der Sicherheitsschalter.							
Prüfen Sie die Funktion der Instrumente.							
Prüfen Sie den Alarm des Ölleck-Warnsystems.							
Prüfen Sie die Funktion der Bremsen.							
Prüfen Sie den Kraftstoffstand.							
Prüfen Sie den Stand des Hydrauliköls.							
Prüfen Sie den Motorölstand.							
Reinigen Sie den Motor und die Kühlrippen.							
Prüfen Sie den Vorreiniger des Luftfilters.							
Achten Sie auf ein ungewöhnliches Motorgeräusch.							
Prüfen Sie die Einstellung der Spindel zum Untermesser.							
Prüfen Sie die Hydraulikschläuche auf Defekte.							
Prüfen Sie die Dichtheit.							
Prüfen Sie den Reifendruck.							
Prüfen Sie die Schnitthöheneinstellung.							
Bessern Sie alle Lackschäden aus.							

Aufzeichnungen irgendwelcher Probleme		
Inspiziert durch:		
Punkt	Datum	Informationen

Warten des Motors

Sicherheitshinweise zum Motor

- Stellen Sie den Motor ab und prüfen Sie den Stand des Motoröls. Füllen Sie bei Bedarf Motoröl in das Kurbelgehäuse nach.
- Ändern Sie nicht die Geschwindigkeit des Drehzahlreglers oder überdrehen den Motor.

Warten des Luftfilters

Wartungsintervall: Alle 50 Betriebsstunden—Warten Sie den Schaumeinsatz des Luftfilters (häufiger in staubigen oder schmutzigen Bedingungen).

Alle 100 Betriebsstunden—Warten Sie den Papiereinsatz des Luftfilters (häufiger in staubigen oder schmutzigen Bedingungen).

1. Reinigen Sie die Luftfilterabdeckung (**Bild 28**).

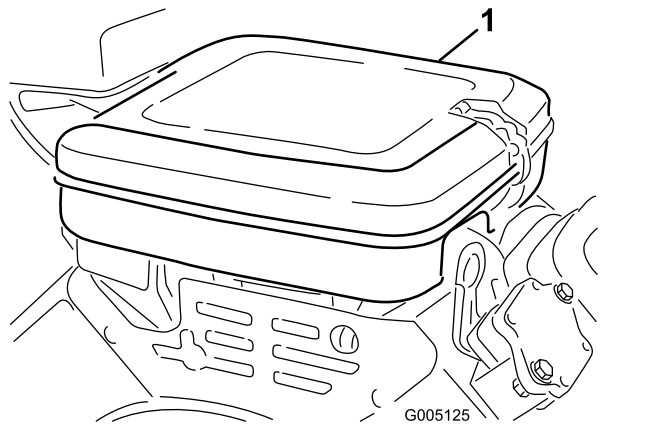


Bild 28

1. Luftfilterabdeckung

2. Lösen Sie die Verschlussclips und entfernen die Luftfilterabdeckung.
3. Entfernen Sie die Flügelmutter, mit der die Einsätze am Luftfiltergehäuse befestigt sind (**Bild 29**).
4. Nehmen Sie einen verschmutzten Schaumeinsatz vorsichtig vom Papiereinsatz ab (**Bild 29**). Reinigen Sie ihn gründlich wie folgt:
 - A. Waschen Sie den Schaumeinsatz in einer warmen Seifenlauge. Drücken Sie ihn, um den Schmutz zu entfernen.
 - B. Trocknen Sie den Einsatz, indem Sie ihn in einen sauberen Lappen einwickeln. Drücken Sie den Lappen mit dem darin befindlichen Schaumeinsatz, um diesen zu trocknen.

Wichtig: Wringen Sie den Schaumeinsatz beim Trocknen nicht aus, da der Schaum reißen kann.

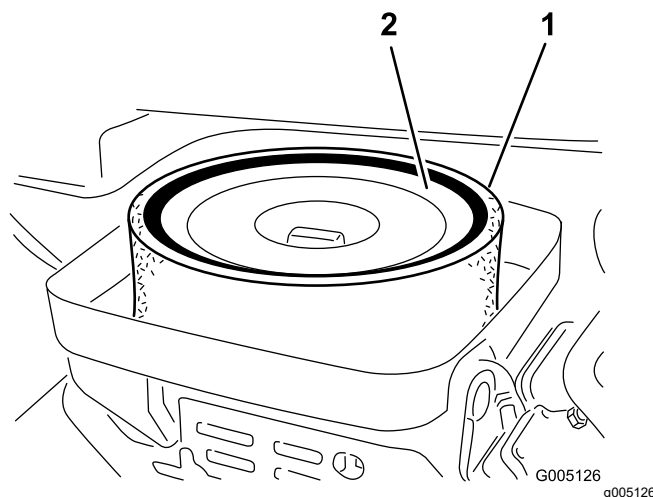


Bild 29

1. Schaumstoffeinsatz
2. Papiereinsatz

5. Prüfen Sie den Zustand des Papiereinsatzes. Reinigen Sie ihn durch leichtes Klopfen auf eine flache Oberfläche, oder ersetzen Sie ihn.
6. Bringen Sie den Schaumeinsatz, den Papiereinsatz, die Flügelmutter und die Luftfilterabdeckung an.

Wichtig: Lassen Sie den Motor nie ohne Luftfiltereinsatz laufen, sonst resultiert daraus ein extremer Motorverschleiß und mit Wahrscheinlichkeit ein Motorschaden.

Warten des Motoröls

Der Motor wird ab Werk mit Öl im Kurbelgehäuse ausgeliefert. Überprüfen Sie jedoch den Ölstand vor und nach dem ersten Anlassen des Motors.

Motorölangaben

API-Ölwartungsklassifikation: SJ oder höher.

Ölviskosität: SAE 30

Hinweis: Verwenden Sie nur waschaktives Öl guter Qualität.

Prüfen des Motoröls

1. Parken Sie die Maschine auf einer ebenen Fläche, stellen den Motor ab und ziehen den Schlüssel ab.
2. Schrauben Sie den Peilstab auf, nehmen Sie ihn heraus und wischen Sie ihn mit einem sauberen Lappen ab.

- Führen Sie den Peilstab in den Füllstutzen wieder ein und schrauben Sie den Peilstab auf den Füllstutzen auf (Bild 30).

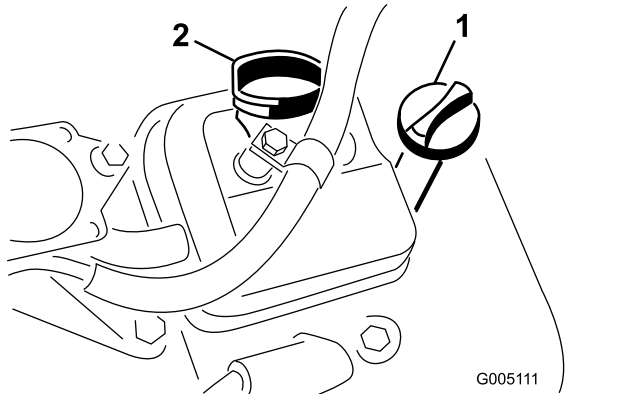


Bild 30

- Peilstab
- Fülldeckel

- Schrauben Sie den Peilstab auf, nehmen Sie ihn heraus und prüfen den Ölstand.
- Wenn der Ölstand niedrig ist, nehmen Sie den Fülldeckel von der Ventilabdeckung ab und gießen Öl über die Ventilabdeckung in den Motor, bis der Ölstand die VOLL-Markierung am Peilstab erreicht.

Gießen Sie Öl langsam ein und prüfen Sie den Ölstand häufig während des Füllens.

Wichtig: Füllen Sie nicht zu viel Motoröl ein.

- Setzen Sie den Fülldeckel und den Peilstab ein.

Wechseln des Motoröls und -filters

Wartungsintervall: Alle 100 Betriebsstunden

Motorölmenge: 1,65 l mit Filter

- Entfernen Sie die Ablassschraube (Bild 31) und lassen Sie das Öl in die Auffangwanne ab.

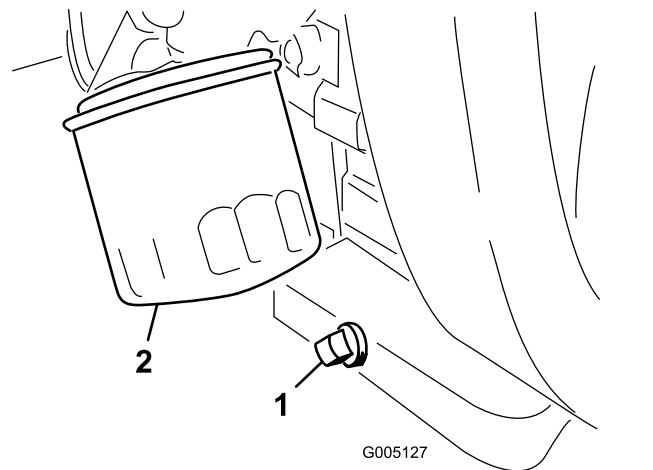


Bild 31

- Ablassschraube
- Ölfilter

- Reinigen Sie das Gewinde der Ölablassschraube, bringen Sie etwas PTFE-Dichtmittel auf und schrauben Sie die Ablassschraube wieder auf (Bild 31).
- Entfernen Sie den Ölfilter (Bild 31).
- Ölen Sie die neue Dichtung am Ölfilter leicht mit frischem Öl ein.
- Drehen Sie den Filter per Hand ein, bis die Dichtung den Filteradapter berührt; ziehen Sie ihn dann um eine weitere Dreiviertel- bis ganze Umdrehung an. **Ziehen Sie ihn nicht zu fest an.**
- Füllen Sie Öl in das Kurbelgehäuse, siehe Prüfen des Motoröls (Seite 34) und Motorölangaben (Seite 34).
- Entsorgen Sie den Ölfilter und das Altöl ordnungsgemäß.

Austauschen der Zündkerzen

Wartungsintervall: Alle 1000 Betriebsstunden

Zündkerzentyp: Champion RC 14YC

Elektrodenabstand: 0,76 mm

- Reinigen Sie den Bereich um die Zündkerzen, sodass kein Schmutz in den Zylinder fallen kann.
- Ziehen Sie die Zündkerzenstecker ab und entfernen die Zündkerzen.
- Prüfen Sie den Zustand der Seitenelektrode, der zentralen Elektrode und der Isolierung um die zentrale Elektrode, um sicherzustellen, dass nirgendwo Defekte aufgetreten sind.

Wichtig: Eine gespaltene oder verschmutzte Zündkerze muss ausgewechselt werden.

Elektroden dürfen nicht sandgestrahlt, abgekratzt oder mit einer Drahtbürste gereinigt werden, da sich Grobstaub so nach und nach von der Zündkerze lösen könnte und in den Zylinder fallen würde.

4. Stellen Sie den Abstand zwischen der mittleren und seitlichen Elektrode auf 0,76 mm ein, wie in Bild 32 dargestellt.

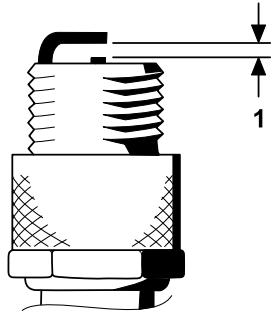


Bild 32

g251456

1. Stellen Sie den Luftspalt auf 0,76 mm ein.

5. Schrauben Sie eine Zündkerze und die zugehörige Dichtung ein und ziehen Sie diese bis auf ein Drehmoment von 23 N·m an.

Warten der Kraftstoffanlage

Austauschen des Kraftstofffilters

Wartungsintervall: Alle 500 Betriebsstunden (Tauschen Sie ihn früher aus, wenn der Kraftstofffluss behindert ist).

Der Kraftstofffilter befindet sich in der Kraftstoffleitung zwischen dem Tank und dem Vergaser (Bild 33).

⚠ GEFAHR

Unter bestimmten Bedingungen ist Kraftstoff extrem leicht entflammbar und hochexplosiv. Feuer und Explosionen durch Kraftstoff können Verbrennungen und Sachschäden verursachen.

- Lassen Sie den Kraftstoff aus dem Kraftstofftank ab, wenn der Motor kalt ist. Tun Sie das im Freien auf einem freien Platz. Wischen Sie verschütteten Kraftstoff auf.
- Rauchen Sie nie beim Ablassen von Kraftstoff und halten diesen von offenen Flammen und aus Bereichen fern, in denen Benzindämpfe durch Funken entzündet werden könnten.

1. Schließen Sie den Kraftstoffhahn (Bild 33).

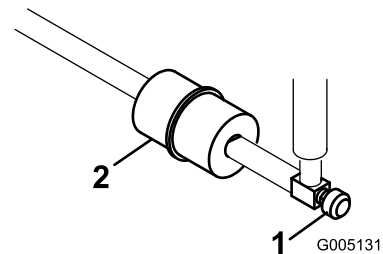


Bild 33

g005131

1. Kraftstoffhahn
2. Kraftstofffilter

2. Legen Sie eine Ablaufwanne unter den Filter, lockern die Schlauchklemme an der Vergaserseite des Filters und ziehen die Kraftstoffleitung vom Filter ab (Bild 33).
3. Lösen Sie die andere Schlauchklemme und entfernen den Filter (Bild 33).
4. Montieren Sie den neuen Filter so am Filterkörper, dass der Pfeil weg vom Kraftstofftank ausgerichtet ist.

Prüfen der Kraftstoffleitungen und -verbindungen

Wartungsintervall: Alle 2 Jahre

Prüfen Sie die Kraftstoffleitungen auf Verschleiß, Defekte oder lockere Anschlüsse.

Warten der elektrischen Anlage

Hinweise zur Sicherheit der Elektroanlage

- Trennen Sie vor dem Durchführen von Reparaturen an der Maschine den Akku ab. Klemmen Sie immer zuerst den Minuspol und dann den Pluspol ab. Schließen Sie immer zuerst den Pluspol und dann den Minuspol an.
- Laden Sie den Akku in offenen, gut gelüfteten Bereichen und nicht in der Nähe von Funken und offenem Feuer. Trennen Sie das Ladegerät ab, ehe Sie den Akku anschließen oder abtrennen. Tragen Sie Schutzkleidung und verwenden Sie isoliertes Werkzeug.

Warten des Akkus

Wartungsintervall: Alle 50 Betriebsstunden (Prüfen Sie den Elektrolytstand alle 30 Tage bei eingelagerter Maschine.)

Stellen Sie einen richtigen Stand der Elektrolytflüssigkeit im Akku sicher, und reinigen Sie die Oberseite des Akkus. Lagern Sie die Maschine an einem kühlen Ort, um ein Entladen des Akkus zu vermeiden.

Um einen guten elektrischen Kontakt sicherzustellen, müssen die Akkukabel fest mit den Polen verbunden sein.

⚠ GEFAHR

Die Akkuflüssigkeit enthält Schwefelsäure, die ein tödliches Gift ist und starke chemische Verbrennungen verursacht.

- **Trinken Sie nie Elektrolyt und vermeiden Sie den Kontakt mit Haut, Augen und Kleidungsstücken. Tragen Sie eine Schutzbrille, um Ihre Augen zu schützen sowie Gummihandschuhe, um Ihre Hände zu schützen.**
 - **Füllen Sie den Akku an einem Ort, an dem immer klares Wasser zum Spülen der Haut verfügbar ist.**
1. Prüfen Sie den Säurestand in den Zellen des Akkus.
 2. Füllen Sie bei Bedarf die Zellen des Akkus mit destilliertem oder entionisiertem Wasser auf.

Hinweis: Füllen Sie den Säurestand in den Zellen nicht höher als bis zur Unterseite des Spaltrings in jeder Zelle.

3. Reinigen Sie die Oberseite des Akkus durch regelmäßiges Waschen mit einer in Ammoniak oder Natronlauge getauchten Bürste.
4. Spülen Sie die Oberseite des Akkus nach der Reinigung mit Wasser.

Wichtig: Entfernen Sie während der Reinigung die Fülldeckel nicht.

⚠️ WARNUNG:

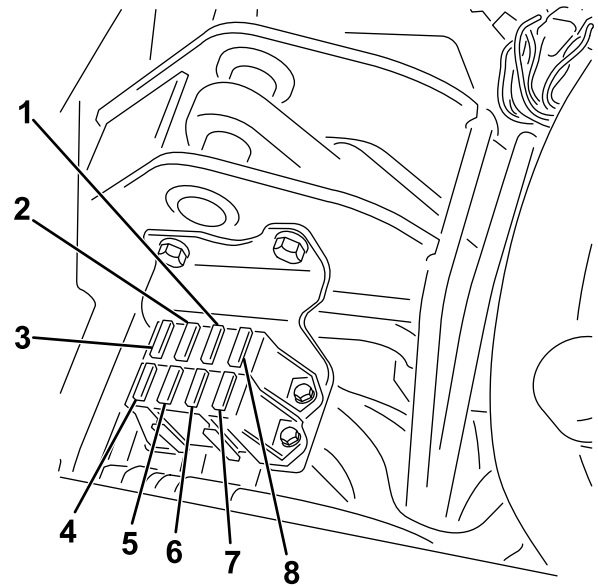
Das unsachgemäße Verlegen des Akkukabels kann zu Schäden am Traktor und den Kabeln führen, und es können Funken erzeugt werden. Funken können zum Explodieren der Akkugase führen, was Verletzungen zur Folge haben kann.

- Immer das Minuskabel (schwarz) zuerst trennen und dann das Pluskabel (rot).
- Schließen Sie immer das Pluskabel (rot) des Akkus an, bevor Sie das Minuskabel (schwarz) anschließen.

Wenn die Akkupole korrodieren, schließen Sie zuerst das Minuskabel (-) ab und kratzen die Klemmen und Pole getrennt ab. Klemmen Sie die Kabel wieder an (Pluskabel [+] zuerst) und überziehen die Pole mit Vaseline.

Ermitteln der Sicherungen

Die Sicherungen der Elektroanlage befinden sich unter dem Sitz (Bild 34).



g195277

Bild 34

- | | |
|-------------------------------------------------------------------|-----------------------------------|
| 1. Start/Betrieb, Diagnose-Kontrolllampe und Leckdetektor – 7,5 A | 5. Keine Sicherung |
| 2. Spindel, heben/senken sowie Kupplung – 7,5 A | 6. Lampen und Leckdetektor – 15 A |
| 3. Spindel anheben und E-Spindel aktivieren – 7,5 A | 7. Betrieb – 10 A |
| 4. Hydrauliklüfter-Kit (optional) – 15 A | 8. ECM-Logik und Strom, 2 A |

Warten des Antriebssystems

Prüfen des Reifendrucks

Wartungsintervall: Bei jeder Verwendung oder täglich

Variieren Sie den Reifendruck für alle drei Räder, abhängig vom Zustand der Grünfläche zwischen einem Minimum von 0,83 bar bis zu einem Maximum von 1,10 bar.

Prüfen des Anzugs der Radmuttern

Wartungsintervall: Nach der ersten Betriebsstunde
Nach 10 Betriebsstunden
Alle 200 Betriebsstunden

⚠️ WARNUNG:

Wenn Sie die Radmuttern nicht fest genug ziehen, können Verletzungen daraus resultieren.

Ziehen Sie die Radmuttern in den angegebenen Intervallen bis auf den korrekten Drehmomentwert an.

Drehmoment der Radmuttern: 95-122 N·m.

Hinweis: Ziehen Sie die Radmuttern in einem Sternmuster an, um eine gleichmäßige Kraftverteilung sicherzustellen.

Einstellen der Leerlaufstellung des Getriebes

Wenn die Maschine kriecht, wenn das Fahrtriebpedal in der NEUTRAL-Stellung ist, stellen Sie die Leerlaufstellung ein.

1. Stellen Sie sicher, dass das Sicherheitsventil geschlossen ist.
2. Heben Sie die Maschine an und bocken Sie den Rahmen auf, sodass ein Vorderrad Bodenfreiheit hat.

Hinweis: Wenn die Maschine einen Dreiradantrieb hat, heben Sie auch das Hinterrad an und blockieren es.

3. Lassen Sie den Motor an, stellen Sie die Gasbedienung in die LANGSAM-Stellung und

stellen sicher, dass sich das Vorderrad mit Bodenfreiheit nicht dreht.

4. Wenn sich das Rad dreht, stellen Sie den Motor ab und gehen folgendermaßen vor:
 - A. Lösen Sie die Mutter, mit der der Exzenter oben am Hydrostat befestigt ist (**Bild 35**).

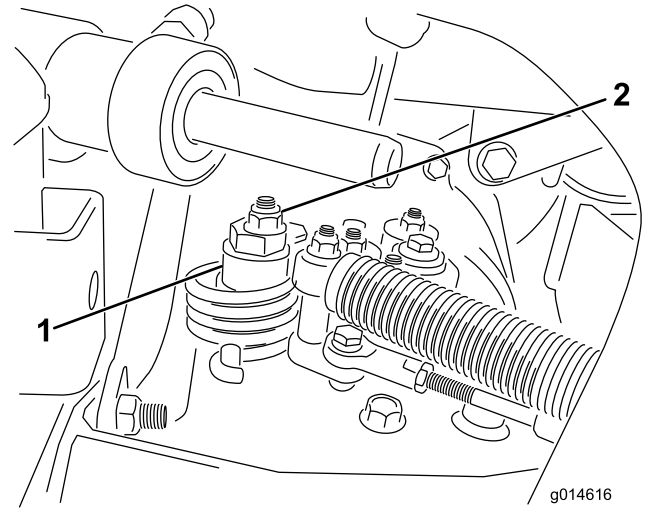


Bild 35

1. Exzenter 2. Sicherungsmutter

- B. Stellen Sie den Funktionsschalthebel in die NEUTRAL-Stellung und die Gasbedienung in die LANGSAM-Stellung. Lassen Sie den Motor an.
- C. Drehen Sie den Exzenter, bis kein Kriechen in jeder Richtung auftritt. Ziehen Sie die Schraube fest, wenn sich das Rad nicht mehr dreht, um den Exzenter und die Einstellung zu arretieren (**Bild 35**). Überprüfen Sie die Einstellung, wenn die Gasbedienung in der LANGSAM- und SCHNELL-Stellung ist.

Hinweis: Wenn sich die Räder noch drehen, wenn der Exzenter auf der maximalen Einstellung ist, wenden Sie sich an den offiziellen Toro-Vertragshändler oder lesen Sie in der Wartungsanleitung weitere Einstellungen nach.

Einstellen der Transportgeschwindigkeit

Erhalten der maximalen Transportgeschwindigkeit

Das Fahrpedal wird im Werk auf die maximale Transportgeschwindigkeit eingestellt. Eine Einstellung ist jedoch erforderlich, wenn das Pedal vor dem

Erreichen des Pedalanschlags Vollgas erreicht, oder wenn Sie eine geringere Transportgeschwindigkeit wünschen.

Stellen Sie den Funktionsschalthebel in die TRANSPORT-Stellung und treten Sie auf das Fahrpedal, um die maximale Transportgeschwindigkeit zu erreichen. Wenn das Pedal den Anschlag erreicht (Bild 36), bevor das Kabel gespannt ist, führen Sie folgende Einstellungsschritte aus:

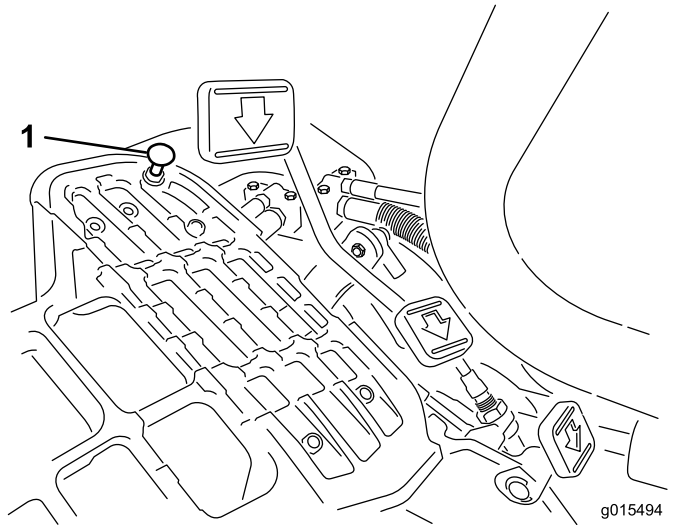


Bild 36

1. Pedalanschlag

1. Stellen Sie den Funktionsschalthebel in die TRANSPORT-Stellung lösen Sie die Sicherungsmutter, mit der der Pedalanschlag an der Bodenplatte befestigt ist (Bild 36).
2. Ziehen Sie den Pedalanschlag fest, bis er das Fahrpedal nicht mehr berührt.
3. Belasten Sie weiterhin leicht das Fahrpedal und stellen den Pedalanschlag so ein, dass er die Pedalstange berührt. Ziehen Sie die Mutter fest.

Wichtig: Die Kabelspannung darf nicht zu hoch sein, da dies die Nutzungsdauer des Kabels verringert.

Verringern der Transportgeschwindigkeit

1. Treten Sie auf das Fahrpedal und lösen die Sicherungsmutter, mit der der Pedalanschlag an der Bodenplatte befestigt ist.
2. Lösen Sie den Pedalanschlag, bis Sie die gewünschte Transportgeschwindigkeit erreichen.
3. Ziehen Sie die Sicherungsmutter fest, um den Pedalanschlag zu arretieren.

Einstellen der Mähgeschwindigkeit

Die Mähgeschwindigkeit wird im Werk auf ca. 6,1 km/h eingestellt.

Die Vorwärtsmähgeschwindigkeit kann zwischen 0 und 8 km/h eingestellt werden.

1. Lösen Sie die Klemmmutter an der Drehzapfenkopfschraube (Bild 37).
2. Lösen Sie die Mutter, mit denen die Arretier- und Mähhalterungen am Pedalgelenk befestigt sind.

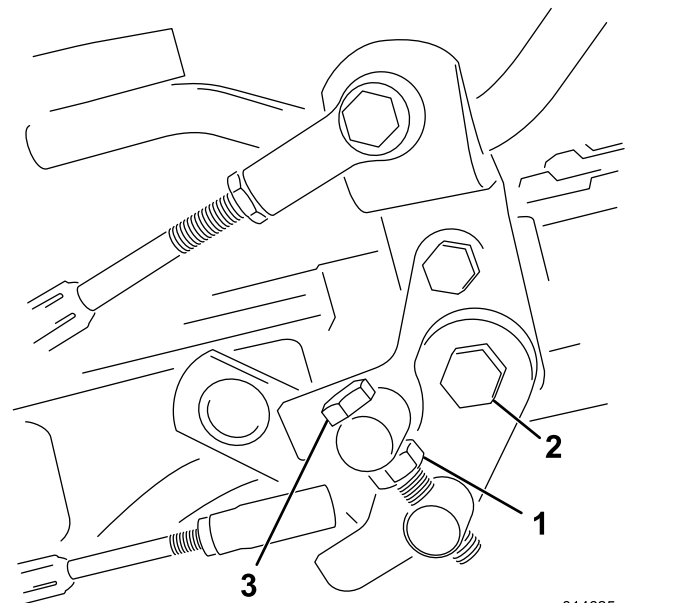


Bild 37

1. Klemmmutter
2. Mutter
3. Drehzapfenkopfschraube

3. Drehen Sie die Drehzapfenkopfschraube nach rechts, um die Mähgeschwindigkeit zu verringern, drehen Sie die Schraube nach links, um die Mähgeschwindigkeit zu erhöhen.
4. Ziehen Sie die Klemmmutter an der Drehzapfenkopfschraube und die Mutter am Pedalgelenk fest, um die Einstellung zu arretieren (Bild 37). Prüfen Sie die Einstellung und nehmen Sie ggf. eine weitere Einstellung vor.

Warten der Bremsen

Polieren der Bremsen

Wartungsintervall: Jährlich

Drücken Sie für das Polieren der Bremsen die Bremsen ganz durch und fahren die Maschine mit der Mähgeschwindigkeit, bis die Bremsen heiß sind. Sie stellen das durch den Geruch fest. Sie müssen die Bremsen ggf. nach dem Einfahrzeitraum einstellen, siehe [Einstellen der Bremsen \(Seite 41\)](#).

Einstellen der Bremsen

Wenn die Bremsen die geparkte Maschine nicht mehr halten, können Sie die Bremsen mit dem Trennwand-Anschlussstück in der Nähe der Bremstrommel einstellen; wenden Sie sich an den offiziellen Vertragshändler oder lesen Sie in der *Wartungsanleitung* nach.

Hinweis: Polieren Sie die Bremsen jährlich, siehe [Polieren der Bremsen \(Seite 41\)](#).

Warten der Hydraulikanlage

Sicherheit der Hydraulikanlage

- Konsultieren Sie beim Einspritzen unter die Haut sofort einen Arzt. In die Haut eingedrungene Flüssigkeit muss innerhalb weniger Stunden von einem Arzt entfernt werden.
- Stellen Sie sicher, dass alle Hydraulikschläuche und -leitungen in gutem Zustand und alle Hydraulikverbindungen und -anschlussstücke fest angezogen sind, bevor Sie die Hydraulikanlage unter Druck setzen.
- Halten Sie Ihren Körper und Ihre Hände von Nadellöchern und Düsen fern, aus denen Hydrauliköl unter hohem Druck ausgestoßen wird.
- Gehen Sie hydraulischen Undichtheiten nur mit Pappe oder Papier nach.
- Lassen Sie den Druck in der Hydraulikanlage auf eine sichere Art und Weise ab, bevor Sie irgendwelche Arbeiten an der Hydraulikanlage durchführen.

Warten des Hydrauliköls

Wenn das Öl verunreinigt ist, wenden Sie sich an Ihren autorisierten Toro-Vertragshändler, um die Anlage zu spülen. Verunreinigtes Öl sieht im Vergleich zu sauberem Öl milchig oder schwarz aus.

Hydrauliköl – technische Angaben

Der Behälter wird im Werk mit hochwertigem Hydrauliköl gefüllt. Prüfen Sie den Stand des Hydrauliköls vor dem ersten Anlassen des Motors und dann täglich; siehe [Prüfen des Hydraulikölstands \(Seite 42\)](#).

Empfohlenes Hydrauliköl: Toro PX Extended Life Hydraulic Fluid; erhältlich in 19-l-Eimern oder 208-l-Fässern.

Hinweis: An einer Maschine, die mit dem empfohlenen Ersatzhydrauliköl befüllt wird, muss weniger häufig ein Öl- oder Filterwechsel durchgeführt werden.

Ersatzölsorten: Wenn das Toro PX Extended Life Hydraulic Fluid nicht erhältlich ist, können Sie andere handelsübliche, auf Erdöl basierende, Hydraulikflüssigkeiten verwenden, dessen Spezifikationen für alle folgenden Materialeigenschaften im aufgeführten Bereich liegen und die Industrienormen erfüllen. Verwenden Sie kein

synthetisches Hydrauliköl. Wenden Sie sich an den Ölhändler, um einen entsprechenden Ersatz zu finden.

Hinweis: Toro haftet nicht für Schäden, die aus einer unsachgemäßen Substitution entstehen. Verwenden Sie also nur Erzeugnisse namhafter Hersteller, die für die Qualität ihrer Produkte garantieren.

Hydrauliköl (hoher Viskositätsindex, niedriger Stockpunkt, abnutzungshemmend, ISO VG 46

Materialeigenschaften:

Viskosität ASTM D445 cSt bei 40 °C, 44 bis 48

Viskositätsindex ASTM D2270 140 oder höher

Pour Point, ASTM D97 -34 °C bis -45 °C

Technische Daten der Branche: Eaton Vickers 694 (I-286-S, M-2950-S/35VQ25 oder M-2952-S)

Hinweis: Viele Hydraulikölsorten sind fast farblos, was das Ausfindigmachen von Undichtheiten erschwert. Als Beimischmittel für das Hydrauliköl können Sie ein rotes Färbemittel in 20 ml Flaschen kaufen. Eine Flasche reicht für 15-22 l Hydrauliköl. Sie können es mit der Bestellnummer 44-2500 über Ihren Toro-Vertragshändler beziehen.

Wichtig: Toro Premium Synthetic Biodegradable Hydraulic Fluid ist das einzige von Toro genehmigte synthetische, biologisch abbaubare Hydrauliköl. Dieses Öl ist mit den Elastomeren kompatibel, die in den Hydraulikanlagen von Toro verwendet werden, und eignet sich für viele Klimabereiche. Dieses Öl ist mit konventionellen Mineralölen kompatibel. Sie sollten die Hydraulikanlage jedoch gründlich spülen, um das konventionelle Öl zu entfernen, um die beste biologische Abbaubarkeit und Leistung zu erhalten. Das Öl ist in Behältern mit 19 l oder Fässern mit 208 l vom Mobil-Händler erhältlich.

Prüfen des Hydraulikölstands

Der Hydrauliköltank der Maschine ist ab Werk mit Qualitätshydrauliköl gefüllt. Prüfen Sie vor dem täglichen Einsatz der Maschine den Stand des Hydrauliköls. Ihre Maschine hat einen Peilstab oder ein weißes Kunststoffschauglas vorne am Hydraulikbehälter (hinter dem Sitz an der linken Seite), mit dem Sie den Stand des Hydrauliköls prüfen können. Der Ölstand sollte zwischen den Fensterlinien oder den Markierungen am Peilstab liegen; füllen Sie ansonsten entsprechendes Öl auf.

Wichtig: Reinigen Sie die Oberseite der Hydraulikölkanister, bevor Sie diese durchstechen, um eine Verunreinigung der Anlage zu vermeiden. Achten Sie darauf, dass der Einfüllstutzen und der Trichter sauber sind.

1. Stellen Sie die Maschine auf eine ebene Fläche.

Hinweis: Stellen Sie sicher, dass die Maschine abgekühlt ist, sodass das Öl kühl ist.

2. Prüfen Sie den Stand des Hydrauliköls. Verwenden Sie dafür Peilstab für das Hydrauliksystem, der sich oben am Ölleck-Warnsystembehälter befindet (Bild 38).

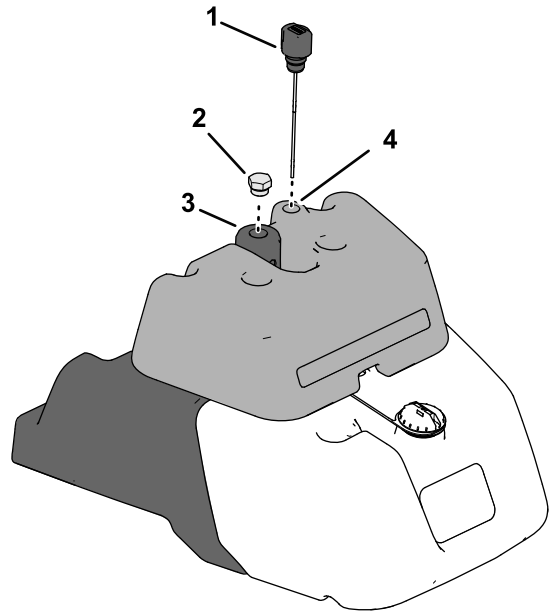


Bild 38

g275970

1. Peilstab 3. Hydraulikbehälter
2. Hydraulikbehälterstopfen 4.

3. Nehmen Sie den Peilstab heraus und wischen Sie ihn mit einem sauberen Lappen ab; schrauben Sie den Peilstab dann wieder in den Behälter ein.
4. Nehmen Sie den Peilstab wieder heraus und prüfen Sie den Ölstand.
- Wenn der Stand zwischen den Markierungen am Peilstab liegt, ist der Stand ausreichend.
 - Wenn der Ölstand nicht zwischen den Markierungen liegt, müssen Sie Öl nachfüllen.
5. Wenn Sie mehr Hydrauliköl nachfüllen müssen, ziehen Sie den Hydraulikbehälterstopfen aus dem Hydraulikbehälter und gießen Sie das vorgegebene Hydrauliköl in den Behälter, bis der Flüssigkeitsstand zwischen den 2 Markierungen auf dem Peilstab ist.

Hinweis: Vermischen Sie niemals verschiedene Hydraulikölsorten.

6. Setzen Sie den Deckel und den Peilstab ein.

Hinweis: Schauen Sie sich die Hydraulikteile genau an. Prüfen Sie sie auf undichte

Stellen, lose Befestigungen, fehlende Teile und falsch verlegte Leitungen. Nehmen Sie die erforderlichen Reparaturen vor.

Wechseln des Hydraulikölfilters

Wartungsintervall: Alle 1000 Betriebsstunden—Wenn Sie das empfohlene Hydrauliköl **verwenden**, wechseln Sie den Hydraulikölfilter.

Alle 800 Betriebsstunden—Wenn Sie **nicht** das empfohlene Hydrauliköl verwenden oder den Behälter schon einmal mit einem alternativen Öl gefüllt haben, wechseln Sie den Hydraulikfilter.

1. Parken Sie die Maschine auf einer ebenen Fläche, stellen Sie den Motor ab, aktivieren Sie die Feststellbremse und ziehen Sie den Schlüssel ab.
2. Befüllen Sie den Ersatzfilter und schmieren Sie die Dichtung mit dem vorgegebenen Hydrauliköl.
3. Richten Sie auf der rechten Seite der Maschine eine Auffangwanne unter den Hydraulikfilter ([Bild 39](#)).

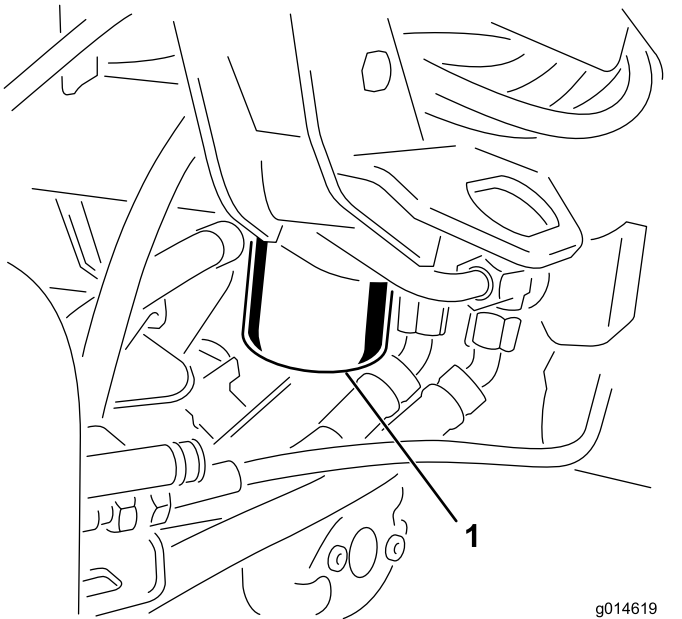


Bild 39

g014619
g014619

1. Hydraulikölfilter

4. Reinigen Sie den Bereich um den Anbaubereich des Filterkopfes.

Hinweis: Halten Sie einen Ersatzfilter bereit, bevor Sie den alten Filter entfernen.

5. Entfernen Sie den alten Hydraulikfilter aus dem Filterkopf und bauen Sie den neuen Hydraulikfilter ([Bild 39](#)) schnell ein, indem Sie ihn per Hand eindrehen, bis die Dichtung den

Filterkopf beführt, dann drehen Sie ihn um eine Dreivierteldrehung weiter.

6. Wischen Sie jegliches Hydrauliköl von der Maschine ab.
7. Prüfen Sie den Stand des Hydrauliköls und füllen Sie nach Bedarf mehr Öl nach; siehe [Prüfen des Hydraulikölstands \(Seite 42\)](#).

Hinweis: Entsorgen Sie den Filter und das Hydrauliköl ordnungsgemäß.

Wechseln des Hydrauliköls

Wartungsintervall: Alle 2000 Betriebsstunden—Wenn Sie **das** empfohlene Öl verwenden, wechseln Sie das Hydrauliköl.

Alle 800 Betriebsstunden—Wenn Sie **nicht** das empfohlene Hydrauliköl verwenden oder den Behälter schon einmal mit einem alternativen Öl gefüllt haben, wechseln Sie das Hydrauliköl.

Fassungsvermögen für Hydrauliköl: 25,7 l

1. Parken Sie die Maschine auf einer ebenen Fläche, stellen Sie den Motor ab, aktivieren Sie die Feststellbremse und ziehen Sie den Schlüssel ab.
2. Richten Sie auf der rechten Seite der Maschine eine Auffangwanne mit einer Füllmenge von mindestens 26,5 l unter dem Hydraulikfilter aus.
3. Reinigen Sie den Bereich um den Anbaubereich des Filterkopfes.
4. Entfernen Sie den alten Hydraulikfilter aus dem Filterkopf und lassen Sie das Hydrauliköl vollständig ab.
5. Bauen Sie den neuen Filter gemäß Anweisungen in Schritten 2 bis 6 von [Wechseln des Hydraulikölfilters \(Seite 43\)](#) ein.
6. Füllen Sie den Hydraulikbehälter mit dem vorgegebenen Hydrauliköl, siehe [Hydrauliköl – technische Angaben \(Seite 41\)](#) und [Prüfen des Hydraulikölstands \(Seite 42\)](#).
7. Starten Sie die Maschine und lassen Sie den Motor für drei bis fünf Minuten im Leerlauf laufen, um das Öl zu verteilen und eingeschlossene Luft aus der Anlage zu entfernen. Stellen Sie den Motor ab und prüfen Sie den Ölstand.

Prüfen der Hydraulikleitungen und Schläuche

⚠️ WARNUNG:

Unter Druck austretendes Hydrauliköl kann unter die Haut dringen und Verletzungen verursachen.

- Stellen Sie sicher, dass alle hydraulischen Anschlussstücke fest angezogen sind und dass sich alle hydraulischen Schläuche und Leitungen in einwandfreiem Zustand befinden, bevor Sie die Hydraulikanlage unter Druck stellen.
- Halten Sie Ihren Körper und Ihre Hände von Nadellöchern und Düsen fern, aus denen Hydrauliköl unter hohem Druck ausgestoßen wird.
- Gehen Sie hydraulischen Undichtheiten nur mit Pappe oder Papier nach.
- Lassen Sie den Druck in der Hydraulikanlage auf eine sichere Art und Weise ab, bevor Sie irgendwelche Arbeiten an der Hydraulikanlage durchführen.
- Konsultieren Sie beim Einspritzen unter die Haut sofort einen Arzt.

Prüfen Sie die Hydraulikleitungen und Schläuche täglich auf Dichtheit, geknickte Leitungen, lockere Verbindungen, Verschleiß, lockere Schellen, Witterungseinflüsse und chemische Schäden. Führen Sie alle erforderlichen Reparaturen vor der Inbetriebnahme durch.

Prüfen des Ölleck-Warnsystems

Das Ölleck-Warnsystem soll Ihnen beim frühzeitigen Erkennen von Hydrauliköl-Lecks helfen. Wenn der Ölstand im Haupthydraulikbehälter um 118 ml bis 177 ml absinkt, schließt sich der Schwimmerschalter im Behälter. Nach einer Sekunde weist ein Alarm den Bediener auf diese Situation hin (Bild 42). Bei einer Ausdehnung des Öls aufgrund einer normalen Wärmeentwicklung beim Einsatz der Maschine läuft das Öl in den Hilfsöltank über. Dieses Öl läuft beim Abschalten der Zündung wieder in den Hauptbehälter.

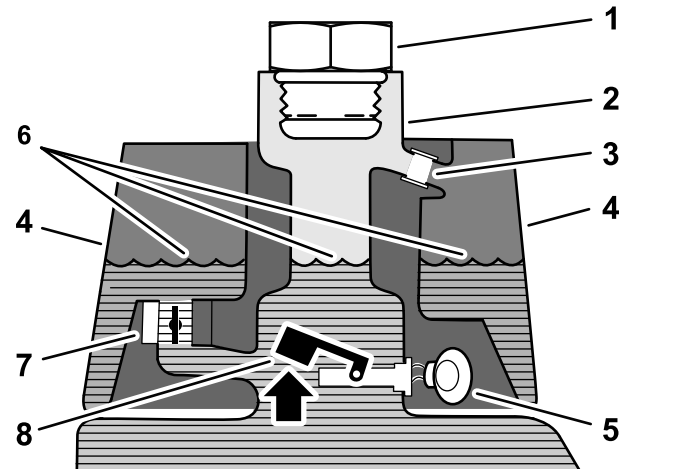


Bild 40

Vor dem Start (das Öl ist kalt)

- | | |
|------------------------------|-----------------------------------------|
| 1. Füllschraube | 5. Warnton, kein Ton |
| 2. Einfüllstutzen | 6. Ölstand (kalt) |
| 3. Überlaufrohr | 7. Stromspulen-Rücklaufventil (offen) |
| 4. Ölleck-Warnsystembehälter | 8. Schwimmerschalter (angehoben, offen) |

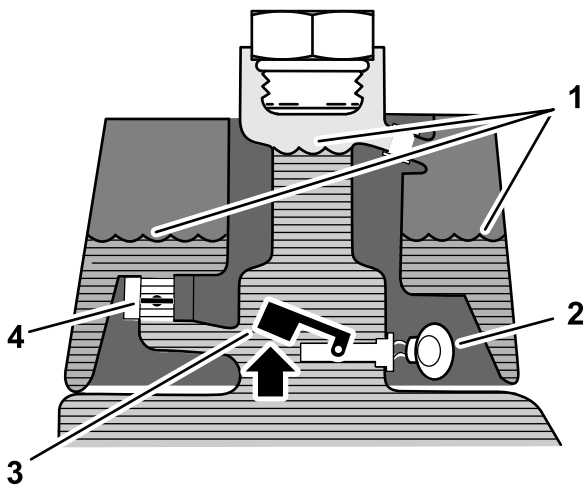


Bild 41

Normalbetrieb (das Öl ist warm)

g229109

- | | |
|---------------------------------------------|-----------------------------------------|
| 1. Ölstand (warm) | 3. Warnton |
| 2. Stromspulen-Rücklaufventil (geschlossen) | 4. Schwimmerschalter (angehoben, offen) |

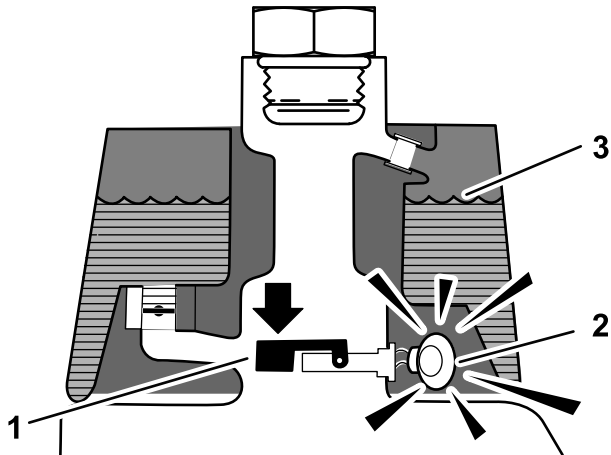


Bild 42

Hinweis auf ein Leck!

g229110

- | | |
|----------------------------------------------------------------------------------------------|-------------------|
| 1. Schwimmerschalter (abgesenkt, geschlossen)
Abfall des Ölstands um
118 ml bis 177 ml | 3. Ölstand (warm) |
| 2. Warnton | |

Prüfen des Systembetriebs

1. Drehen Sie den Zündschlüssel in die EIN-Stellung. Schieben Sie den Schalter des Ölleck-Warnsystems nach hinten und halten ihn fest. Nach einer Sekunde sollte ein Alarm ertönen.
2. Lassen Sie den Schalter des Ölleck-Warnsystems los.

Prüfen der Funktion des Ölleck-Warnsystems

1. Stellen Sie die Zündung in die EIN-Stellung. Lassen Sie den Motor nicht an.
2. Nehmen Sie den Hydraulikbehälterdeckel vom Füllstutzen am Behälter ab.
3. Stecken Sie eine saubere Stange oder einen Schraubenzieher in den Einfüllstutzen des Behälters und drücken Sie den Schwimmerschalter (Bild 43) leicht nach unten. Der Alarm sollte nach einer Sekunde ertönen.

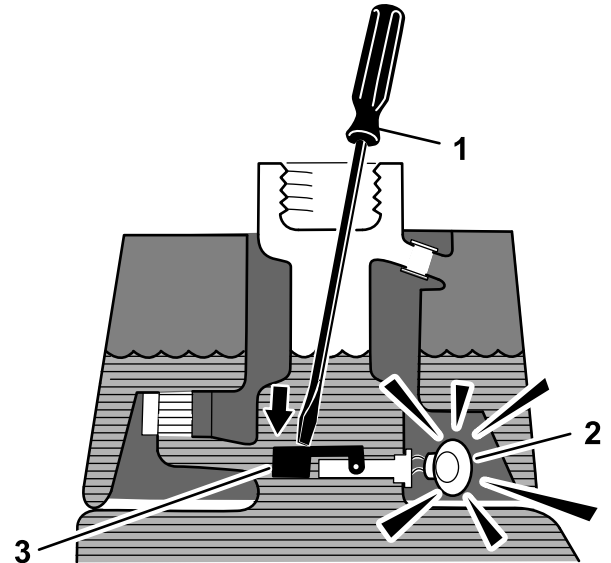


Bild 43

g229112

- | | |
|----------------------------------------|-------------------------------------------------|
| 1. Saubere Stange oder Schraubenzieher | 3. Drücken Sie den Schwimmerschalter nach unten |
| 2. Warnton | |
4. Lassen Sie den Schwimmer los: Der Alarm sollte verstummen.
 5. Befestigen Sie den Deckel vom Hydraulikbehälter.
 6. Stellen Sie die Zündung in die AUS-Stellung.

Verwenden des Ölleck-Warnsystems

Der Alarm des Ölleck-Warnsystems kann aus einem der folgenden Gründe ertönen:

- Ein Leck von 118 ml bis 177 ml ist aufgetreten.
- Der Ölstand im Hauptbehälter ist aufgrund des Zusammenziehens von Öl beim Abkühlen um 118 ml bis 177 ml reduziert.

Wenn der Alarm ertönt, sollten Sie die Maschine umgehend abstellen und auf undichte Stellen prüfen. Wenn der Alarm beim Einsatz auf einem Grün ertönt, sollten Sie zuerst vom Grün runterfahren. Ermitteln

Sie die Ursache für das Leck und beheben sie, bevor Sie weiterarbeiten.

Wenn Sie kein Leck finden und einen falschen Alarm vermuten, stellen Sie die Zündung in die Aus-Stellung und lassen die Maschine für eine bis zwei Minuten stehen, damit sich die Ölstände stabilisieren können. Starten Sie dann die Maschine und setzen sie in einem unempfindlichen Bereich ein, um zu prüfen, dass keine Lecks bestehen.

Falsche Alarme, die aufgrund von einem Zusammenziehen des Öls auftreten, können auftreten, wenn Sie die Maschine nach dem Einsatz lange im Leerlauf laufen lassen. Ein falscher Alarm kann auch auftreten, wenn Sie die Maschine längere Zeit oft eingesetzt haben, und sie jetzt nicht so oft einsetzen. Stellen Sie den Motor ab und lassen Sie ihn nicht für längere Zeit im Leerlauf laufen, um falsche Alarme zu vermeiden.

Warten der Schneideinheit

Sicherheitshinweise zum Messer

Ein abgenutztes oder beschädigtes Messer oder Untermesser kann zerbrechen und Teile davon herausgeschleudert werden, und Sie oder Unbeteiligte treffen und schwere oder tödliche Verletzungen verursachen.

- Prüfen Sie die Messer und Untermesser regelmäßig auf Abnutzung oder Beschädigungen.
- Prüfen Sie die Messer vorsichtig. Lassen Sie bei der Wartung dieser Teile große Vorsicht walten, und tragen Sie Handschuhe. Die Spindeln und Untermesser sollten nur ersetzt oder geläppt werden; sie dürfen keinesfalls geglättet oder geschweißt werden.
- Achten Sie bei Maschinen mit mehreren Schneideinheiten darauf, wenn Sie eine Schneideinheit drehen, dass sich dadurch die anderen Spindeln in den anderen Schneideinheiten mitdrehen können.

Einbauen und Entfernen der Schneideinheiten

⚠ ACHTUNG

Die Messer der Schneideinheiten sind scharf und können Verletzungen verursachen.

Tragen Sie dicke Leder- oder schnittfeste Handschuhe, wenn Sie die Schneideinheit handhaben.

Hinweis: Lagern Sie die Spindelmotoren der Schneideinheit immer in den Ablagestellen vorne an den Aufhängearmen, um sie beim Schärfen, Einstellen der Schnitthöhe und beim Durchführen von Wartungsarbeiten an den Schneideinheiten nicht zu beschädigen.

Wichtig: Heben Sie die Federung nicht auf die Transportstellung an, wenn sich die Spindelmotoren in den Haltern im Maschinenrahmen befinden. Die Motoren oder Schläuche könnten beschädigt werden.

Wichtig: Wenn Sie die Schneideinheit kippen müssen, stützen Sie das Heck der Schneideinheit ab, um sicherzustellen, dass die Muttern an den Einstellschrauben des Untermesserträgers nicht auf der Arbeitsfläche aufliegen ([Bild 44](#)).

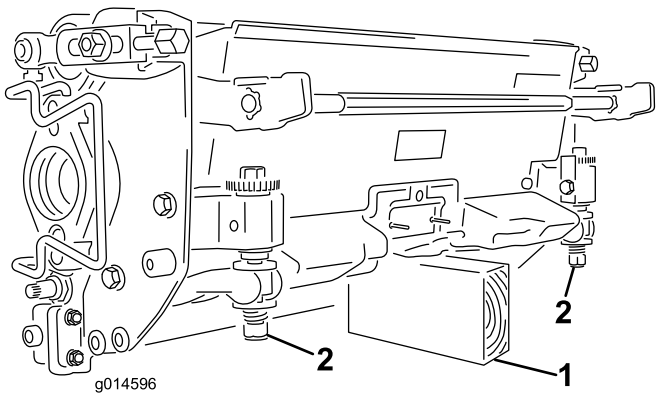


Bild 44

1. Stützständer (nicht mitgeliefert)
2. Einstellschraubenmutter für Untermesser (2)

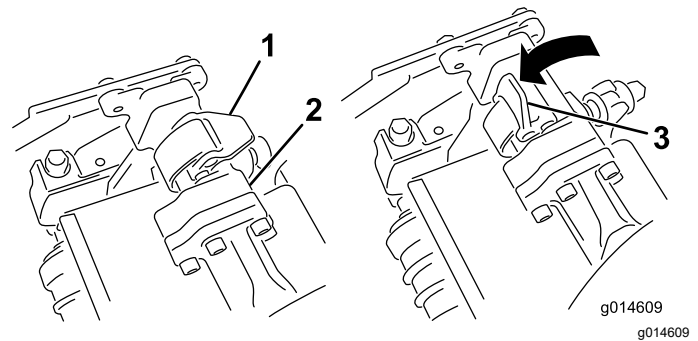


Bild 46

1. Riegel: Geschlossene Stellung
2. Aufhängearmstange
3. Riegel: Geöffnete Stellung

Montieren der Schneideinheiten

1. Heben Sie die Fußplattform an und schwenken sie in die geöffnete Stellung, um die Stellung der mittleren Schneideinheit zugänglich zu machen (Bild 45).

⚠ ACHTUNG

Die Fußplattform kann Finger quetschen, wenn es in die geschlossene Stellung fällt.

Halten Sie Ihre Finger von dem Bereich fern, in dem die Fußplattform sitzt, während sie geöffnet ist.

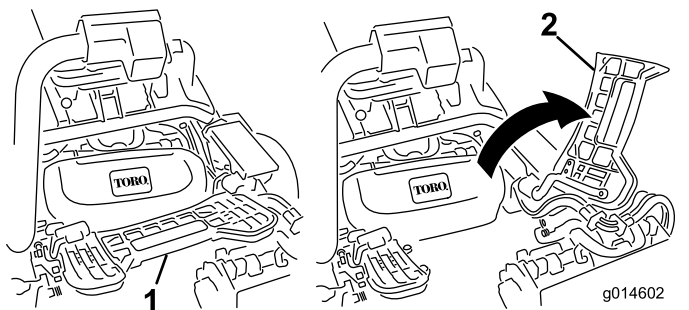


Bild 45

1. Fußplattform: Geschlossen
2. Fußplattform: Geöffnet

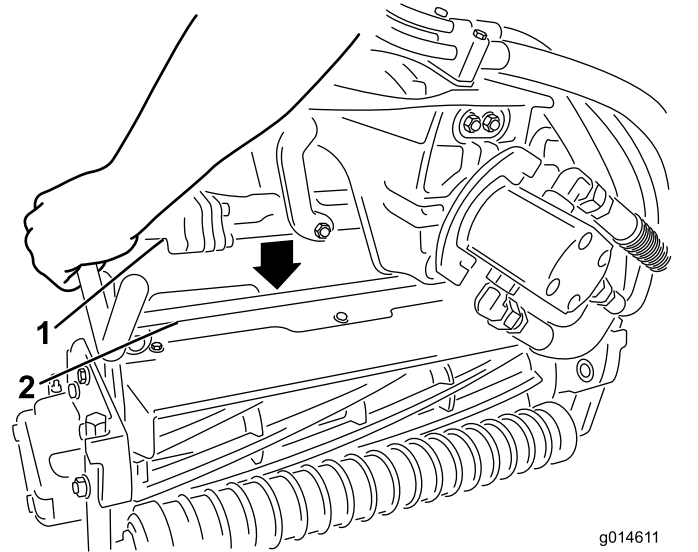


Bild 47

1. Aufhängearmstange
2. Schneideinheitstange

4. Drücken Sie die Riegel nach unten um die Schneideinheitstange herum und arretieren sie (Bild 46).

Hinweis: Wenn die Riegel ordnungsgemäß einrasten, können Sie einen Klick hören und fühlen.

2. Stellen Sie die Schneideinheit unter die Mitte des Aufhängearms.
3. Die Riegel an der Aufhängearmstange müssen nach oben zeigen (d. h. offen) (Bild 46); drücken Sie den Aufhängearm dann so nach unten, dass die Stange über die Stange an der Oberseite der Schneideinheit passt (Bild 47).

5. Schmieren Sie die Keilwelle des Schneideinheitmotors mit sauberem Fett ein (Bild 48).
6. Setzen Sie den Motor in die linke Seite der Schneideinheit (aus Sicht der Bedienerstellung) und ziehen Sie die Motorbefestigungsstange an der Schneideinheit zum Motor, bis Sie einen deutlichen Klick von beiden Seiten des Motors hören (Bild 48).

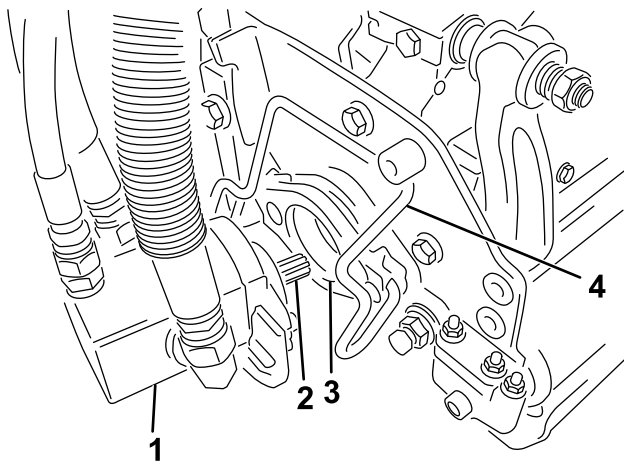


Bild 48

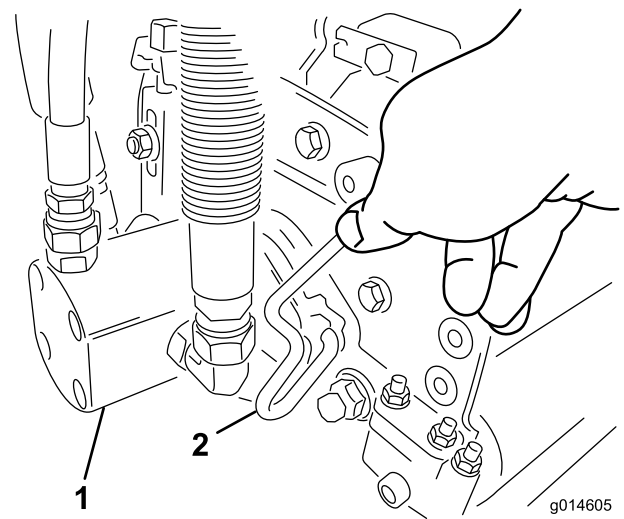
g014690
g014690

- | | |
|-------------------|----------------------------|
| 1. Spindelmotor | 3. Hohlraum |
| 2. Gerippte Welle | 4. Motorbefestigungsstange |

- Hängen Sie einen Grasfangkorb in die Fangkorbhaken am Aufhängearm.
- Wiederholen Sie diese Schritte für die anderen Schneideinheiten.

Entfernen der Schneideinheiten

- Parken Sie die Maschine auf einer sauberen und ebenen Oberfläche, senken Sie die Schneideinheiten auf den Boden, bis die Aufhängehydraulik ganz ausgefahren ist, ziehen Sie die Feststellbremse an, stellen Sie den Motor ab und ziehen Sie den Schlüssel ab.
- Drücken Sie die Motorbefestigungsstange aus den Schlitten am Motor zur Schneideinheit und nehmen Sie den Motor von der Schneideinheit ab.



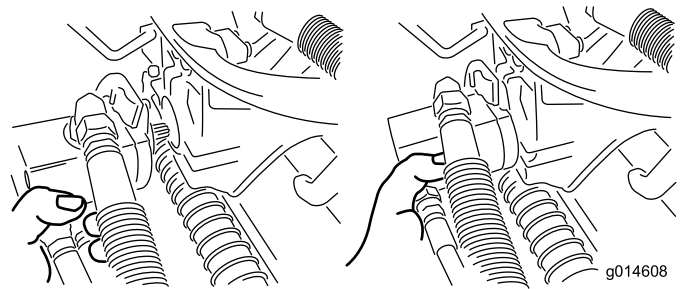
g014605

g014605

Bild 49

- | | |
|-----------------|----------------------------|
| 1. Spindelmotor | 2. Motorbefestigungsstange |
|-----------------|----------------------------|

- Legen Sie den Motor am Aufbewahrungsort vorne am Aufhängearm ab (**Bild 50**).



g014608

g014608

Bild 50

Hinweis: Lagern Sie die Spindelmotoren der Schneideinheit immer in den Ablagestellen vorne an den Aufhängearmen, um sie beim Schärfen, Einstellen der Schnitthöhe und beim Durchführen von Wartungsarbeiten an den Schneideinheiten nicht zu beschädigen.

Wichtig: Heben Sie die Federung nicht auf die Transportstellung an, wenn sich die Spindelmotoren in den Haltern im Maschinenrahmen befinden. Die Motoren oder Schläuche könnten beschädigt werden. Wenn Sie die Zugmaschine ohne montierte Schneideinheiten bewegen müssen, befestigen Sie sie mit Kabelbindern an den Aufhängearmen.

- Öffnen Sie die Riegel an der Aufhängearmstange der Schneideinheit, die Sie entfernen möchten (**Bild 46**).
- Lösen Sie die Riegel von der Schneideinheitstange.

6. Rollen Sie die Schneideinheit unter dem Aufhängearm heraus.
7. Wiederholen Sie bei Bedarf die Schritte 2 bis 6 für die anderen Schneideinheiten.

Prüfen des Kontakts zwischen Spindel und Untermesser

Prüfen Sie täglich vor dem Einsatz der Maschine den Kontakt zwischen Spindel und Untermesser, unabhängig von der vorher erzielten Schnittqualität. Über die gesamte Länge der Spindel und des Untermessers muss es zu einem leichten Kontakt zwischen beiden kommen, siehe *Bedienungsanleitung* der Schneideinheit.

Läppen der Spindeln

⚠️ WARNUNG:

Kontakt mit den Spindeln oder anderen beweglichen Teilen kann zu Verletzungen führen.

- Berühren Sie Spindeln und andere bewegliche Teile nicht mit den Fingern, Händen und Bekleidung.
- Versuchen Sie nie, die Spindeln per Hand oder Fuß in Gang zu bringen, während der Motor läuft.

1. Parken Sie die Maschine auf einer ebenen Fläche, senken die Schneideinheiten ab, stellen den Motor ab, ziehen Sie den Schlüssel ab und aktivieren die Feststellbremse.
2. Nehmen Sie die Kunststoffabdeckung an der linken Seite des Sitzes ab.
3. Stellen Sie zuerst die Spindeln und Untermesser für das Läppen an allen Schneideinheiten ein, die Sie läppen möchten, siehe *Bedienungsanleitung* der Schneideinheit.

⚠️ GEFAHR

Das Verändern der Motordrehzahl beim Läppen kann zum Festfahren der Spindeln führen.

- Verändern Sie die Motordrehzahl nie, während Sie die Spindeln läppen.
 - Läppen Sie nur mit Leerlauf-Motordrehzahl.
4. Lassen Sie den Motor an und lassen ihn mit niedriger Drehzahl laufen.

5. Drehen Sie den Lapphebel auf RÜCKWÄRTS (R) (Bild 51).

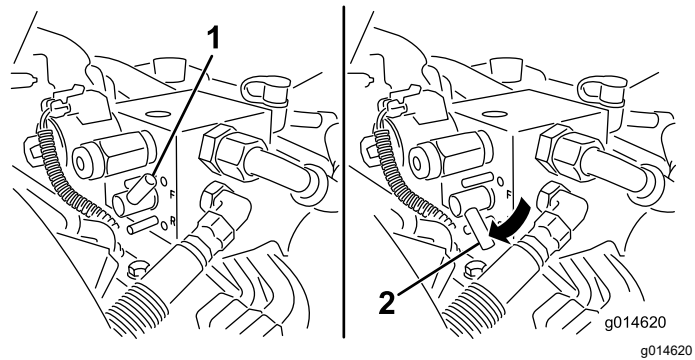


Bild 51

1. Lapphebel: VORWÄRTS-Stellung
2. Lapphebel: RÜCKWÄRTS-Stellung

6. Drehen Sie den Spindeldrehzahlregler auf die Einstellung 1 (Bild 52).

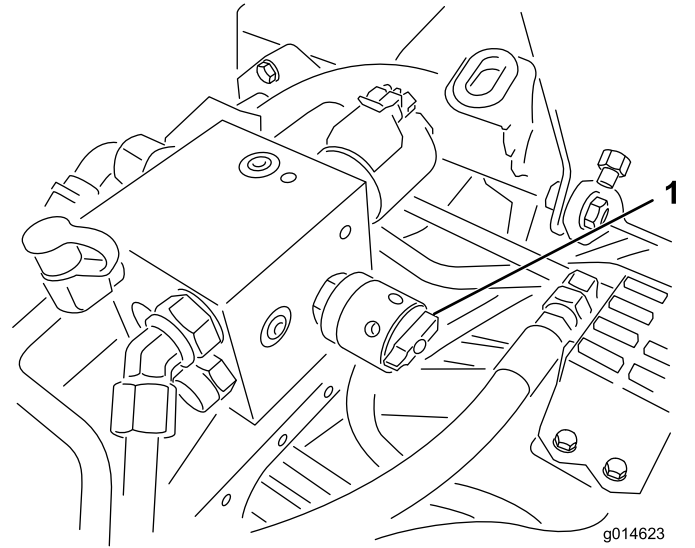


Bild 52

1. Spindeldrehzahlregler

7. Stellen Sie den Funktionsschalthebel in die NEUTRAL-Stellung und schieben den Hebel zum Absenken, Anheben bzw. Mähen nach vorne, um die ausgewählte Spindel zu läppen.
8. Tragen Sie Schleifpaste mit einer langstieligen Bürste auf. Verwenden Sie nie eine Bürste mit kurzem Stiel.
9. Wenn die Spindeln beim Läppen anhalten oder ungleichmäßig laufen, wählen Sie eine höhere Spindeldrehzahl, bis sich die Geschwindigkeit stabilisiert. Stellen Sie die Spindeldrehzahl dann wieder auf die Stellung 1 oder auf die gewünschte Drehzahl.
10. Wenn Sie die Schneideinheiten beim Läppen einstellen möchten, schalten Sie die Spindeln

ab, indem Sie den Hebel zum Absenken, Anheben bzw. Mähen nach hinten ziehen und den Motor abstellen. Wiederholen Sie nach dem Abschluss der Einstellungen die Schritte 4 bis 8.

11. Wiederholen Sie diesen Vorgang für alle Schneideinheiten, die Sie läppen möchten.
12. Stellen Sie nach dem Läppen die Läpphebel in die VORWÄRTS-Stellung (F), setzen Sie die Abdeckung auf und waschen die Schleifpaste von den Schneideinheiten ab. Stellen Sie den Abstand zwischen Spindel und Untermesser an der Schneideinheit nach Bedarf ein. Stellen Sie den Spindeldrehzahlregler der Schneideinheit auf die gewünschte Mähstellung.

Wichtig: Wenn der Läpphebel nicht in die VORWÄRTS-Stellung (F) zurückgestellt wird, können die Schneideinheiten weder richtig angehoben noch eingesetzt werden.

wenn die Spindeldrehzahl (am Verteilerblock unter der Abdeckung links vom Sitz) richtig eingestellt ist. So stellen Sie die Bedienelemente für die Spindeldrehzahl ein:

1. Wählen Sie die Schnitthöhe, auf die die Schneideinheiten eingestellt sind.
2. Wählen Sie die gewünschte Fahrgeschwindigkeit, die am besten für die Bedingungen geeignet ist.
3. Lesen Sie die korrekte Spindeldrehzahl-Einstellung für die Schneideinheiten mit 5, 8, 11 oder 14 Messern in der entsprechenden Tabelle ; Siehe [Tabelle der Spindeldrehzahl \(Seite 50\)](#).
4. Drehen Sie zum Einstellen der Spindeldrehzahl das Handrad (Bild 52), bis die Anzeigepfeile auf die Nummer zeigen, die der gewünschten Einstellung entspricht, die Sie in Schritt 3 ermittelt haben.

Hinweis: Sie können die Spindelgeschwindigkeit erhöhen oder verringern, um Rasenbedingungen auszugleichen.

Einstellen der Spindeldrehzahl

Sie erzielen nur eine gleichmäßige, hochwertige Schnittqualität und ein gleichmäßiges Schnittbild,

Tabelle der Spindeldrehzahl

Tabelle der Spindeldrehzahl











 Schnitthöhe	 5-Messer-Schneideinheit		 8-Messer-Schneideinheit		 11-Messer-Schneideinheit		 14-Messer-Schneideinheit	
	Fahrgeschwindigkeit							
	6,1 km/h	8,0 km/h	6,1 km/h	8,0 km/h	6,1 km/h	8,0 km/h	6,1 km/h	
	Einstellung der Spindeldrehzahl							
1,6 mm	*N/R	*N/R	9	*N/R	9	*N/R	9	
2,4 mm	*N/R	*N/R	9	*N/R	9	*N/R	9	
3,2 mm	*N/R	*N/R	9	*N/R	9	*N/R	*N/R	
4,0 mm	*N/R	*N/R	9	*N/R	9	*N/R	*N/R	
4,8 mm	*N/R	*N/R	9	*N/R	7	*N/R	*N/R	
5,5 mm	*N/R	*N/R	9	*N/R	6	*N/R	*N/R	
6,4 mm	7	*N/R	6	7	5	7	*N/R	
7,9 mm	6	*N/R	5	6	4	6	*N/R	
9,5 mm	6	4	4	5	4	5	*N/R	
11,1 mm	6	6	4	5	3	4	*N/R	
12,7 mm	5	6	3	4	*N/R	*N/R	*N/R	
15,9 mm	4	5	3	3	*N/R	*N/R	*N/R	
19,0 mm	3	4	3	3	*N/R	*N/R	*N/R	

Tabelle der Spindeldrehzahl (cont'd.)

 Schnitthöhe	 5-Messer-Schneideinheit		 8-Messer-Schneideinheit		 11-Messer-Schneideinheit		 14-Messer-Schneideinheit	
	Fahrgeschwindigkeit							
	6,1 km/h	8,0 km/h	6,1 km/h	8,0 km/h	6,1 km/h	8,0 km/h	6,1 km/h	
	Einstellung der Spindeldrehzahl							
22,2 mm	3	4	*N/R	3	*N/R	*N/R	*N/R	
25,4 mm	3	3	*N/R	*N/R	*N/R	*N/R	*N/R	
*N/R: nicht empfohlen								

Diagnostikanlage

Diagnose der Kundendienstanzeige

Die Kundendienstanzeige leuchtet bei einem Defekt der Maschine auf. Wenn diese Anzeige aufleuchtet, können Sie mit den Computercodes das Problem diagnostizieren, wenn Sie in den Diagnostikmodus wechseln. Im Diagnostikmodus blinkt die Kundendienstanzeige mehrmals und gibt den Fehlercode an, mit dem Sie oder der autorisierte Toro-Vertragshändler das Problem identifizieren können.

Hinweis: Sie können den Motor nicht in der Diagnostik-Betriebsart anlassen.

Wechseln in den Diagnostikmodus

- Halten Sie die Maschine an, aktivieren Sie die Feststellbremse und stellen das Zündschloss in die AUS-Stellung.
- Stellen Sie den Funktionsschalthebel in die TRANSPORT-Stellung.
- Stellen Sie sicher, dass der Lapphebel in der VORWÄRTS-Stellung (F) ist.
- Verlassen Sie den Sitz.
- Halten Sie das Bedienelement zum Anheben, Absenken bzw. Mähen in der ANGEHOBENEN Stellung.
- Stellen Sie das Zündschloss in die LAUF-Stellung.
- Zählen Sie die Codes, wenn sie anfangen zu blinken (Sie können den Schalter zum Anheben, Absenken bzw. Mähen loslassen, wenn das Blinken beginnt).

Drehen Sie den Zündschlüssel dann in die AUS-Stellung, um die Diagnostikbetriebsart zu beenden.

Ermitteln des Fehlercodes

Das System zeigt die letzten drei Fehler an, die in den letzten 40 Stunden aufgetreten sind. Die Fehler werden wie folgt durch mehrfaches Blinken der Anzeige angezeigt:

- Wenn keine Fehler bestehen, leuchtet die Anzeige ständig mit mittlerer Rate ohne Pausen auf (1 Hz).
- Bei einem Fehler wird zuerst die 10er Stelle mit Blinken angezeigt, dann folgt eine Pause, und dann wird die 1er Stelle angezeigt. In den folgenden Beispielen stellt # ein Blinken dar. Beispiele:
 - Ein Code von 15 ergibt ein Blinkmuster von #_#####
 - Ein Code von 42 ergibt ein Blinkmuster von #####_##
 - Ein Code von 123 ergibt ein Blinkmuster von #####_###
- Wenn mehrere Fehler bestehen, wird die 10er Stelle des nächsten Fehlers nach der Pause nach der 1er Stelle des ersten Fehlers angezeigt.

Hinweis: Nur die letzten 3 Fehlercodes werden vom System gespeichert.

Eine Liste der Fehlercodes erhalten Sie vom offiziellen Toro-Vertragshändler oder lesen Sie die *Wartungsanleitung*.

Einlagerung

Wenn Sie die Maschine längere Zeit einlagern möchten, sollten Sie die folgenden Schritte ausführen:

Sicherheit bei der Einlagerung

- Stellen Sie vor dem Verlassen des Fahrersitzes die Maschine ab, ziehen den Schlüssel ab und warten, bis alle beweglichen Teile zum Stillstand gekommen sind. Lassen Sie die Maschine abkühlen, bevor Sie sie einstellen, warten, reinigen, oder einlagern.
- Lagern Sie die Maschine oder den Benzinkanister nie an Orten mit offener Flamme, Funken oder Zündflamme, z. B. Warmwasserbereiter, oder anderen Geräten.

Vorbereiten der Maschine für die Einlagerung

1. Stellen Sie immer den Motor ab, ziehen Sie den Schlüssel (falls vorhanden) ab, warten Sie, bis alle beweglichen Teile zum Stillstand gekommen sind und lassen Sie die Maschine abkühlen, bevor Sie sie einstellen, reinigen, einlagern oder reparieren.
2. Entfernen Sie Schmutz- und Schnittgutrückstände. Schärfen Sie die Spindeln und Untermesser bei Bedarf, siehe *Bedienungsanleitung* des Mähwerks. Überziehen Sie die Untermesser und die Messer der Spindeln mit einem Rostschutzöl. Fetten Sie alle Schmierstellen ein.
3. Heben Sie die Maschine an, um die Last auf die Räder zu vermindern (Plattstehen).
4. Wechseln Sie das Hydrauliköl und den Filter. Prüfen Sie die Hydraulikleitungen und Schraubverbindungen und ersetzen Sie beschädigte oder verschlissene Teile nach Bedarf. Siehe [Wechseln des Hydraulikölfilters \(Seite 43\)](#), [Wechseln des Hydrauliköls \(Seite 43\)](#) und [Prüfen der Hydraulikleitungen und Schläuche \(Seite 44\)](#).
5. Der Kraftstofftank sollte vollständig geleert werden. Lassen Sie den Motor laufen, bis er abstellt. Tauschen Sie den Kraftstofffilter aus, siehe [Austauschen des Kraftstofffilters \(Seite 36\)](#).
6. Lassen Sie das Öl aus dem Kurbelgehäuse ablaufen, wenn der Motor warm gelaufen ist. Füllen Sie das Kurbelgehäuse mit frischem Öl

auf; siehe [Wechseln des Motoröls und -filters \(Seite 35\)](#).

7. Entfernen Sie die Zündkerzen, gießen Sie 30 ml SAE 30-Öl in die Zylinder und drehen den Motor langsam, um das Öl zu verteilen. Tauschen Sie die Zündkerzen aus, siehe [Austauschen der Zündkerzen \(Seite 35\)](#).
8. Entfernen Sie Schmutz und Schnittgutrückstände vom Zylinder, den Zylinderkopfrippen und vom Gebläsegehäuse.
9. Entfernen Sie die Batterie und laden sie voll auf, siehe [Warten des Akkus \(Seite 37\)](#). Lagern Sie sie entweder auf einem Regal oder in der Maschine. Wenn Sie das Akku in der Maschine lagern, lassen Sie die Kabel abgeklemmt. Lagern Sie den Akku an einem kühlen Ort ein, um ein zu schnelles Entladen des Akkus zu vermeiden.
10. Lagern Sie die Maschine wo möglich an einem warmen, trockenen Ort ein.

Hinweise:

EEA/UK Datenschutzerklärung

Toros Verwendung Ihrer persönlichen Informationen

The Toro Company („Toro“) respektiert Ihre Privatsphäre. Wenn Sie unsere Produkte kaufen, können wir bestimmte persönliche Informationen über Sie sammeln, entweder direkt von Ihnen oder über Ihre lokale Toro-Niederlassung oder Ihren Händler. Toro verwendet diese Informationen, um vertragliche Verpflichtungen zu erfüllen – z. B. um Ihre Garantie zu registrieren, Ihren Garantieanspruch zu bearbeiten oder Sie im Falle eines Rückrufs zu kontaktieren – und für legitime Geschäftszwecke – z. B. um die Kundenzufriedenheit zu messen, unsere Produkte zu verbessern oder Ihnen Produktinformationen zur Verfügung zu stellen, die für Sie von Interesse sein könnten. Toro kann die Informationen im Rahmen dieser Aktivitäten an Toro Tochtergesellschaften, Händler oder Geschäftspartner weitergeben. Wir können auch persönliche Daten offenlegen, wenn dies gesetzlich vorgeschrieben ist oder im Zusammenhang mit dem Verkauf, Kauf oder der Fusion eines Unternehmens. Toro verkauft Ihre persönlichen Informationen niemals an anderen Unternehmen.

Speicherung Ihrer persönlichen Daten

Toro wird Ihre persönlichen Daten so lange aufbewahren, wie es für die oben genannten Zwecke relevant ist und in Übereinstimmung mit den gesetzlichen Bestimmungen. Für weitere Informationen über die geltenden Aufbewahrungsfristen wenden Sie sich bitte an legal@toro.com.

Toros Engagement für Sicherheit

Ihre persönlichen Daten können in den USA oder einem anderen Land verarbeitet werden, in dem möglicherweise weniger strenge Datenschutzgesetze gelten als in Ihrem Wohnsitzland. Wann immer wir Ihre Daten außerhalb Ihres Wohnsitzlandes übermitteln, werden wir die gesetzlich vorgeschriebenen Schritte unternehmen, um sicherzustellen, dass angemessene Sicherheitsvorkehrungen zum Schutz Ihrer Daten getroffen werden und um sicherzustellen, dass diese sicher behandelt werden.

Zugang und Korrektur

Sie haben das Recht, Ihre persönlichen Daten zu korrigieren und zu überprüfen oder der Verarbeitung Ihrer Daten zu widersprechen bzw. diese einzuschränken. Bitte kontaktieren Sie uns dazu per E-Mail unter legal@toro.com. Wenn Sie Bedenken haben, wie Toro mit Ihren Daten umgegangen ist, bitten wir Sie, dies direkt mit uns zu besprechen. Bitte beachten Sie, dass europäische Bürger das Recht haben, sich bei Ihrer Datenschutzbehörde zu beschweren.

Kalifornien, Proposition 65: Warnung

Bedeutung der Warnung

Manchmal sehen Sie ein Produkt mit einem Aufkleber, der eine Warnung enthält, die der nachfolgenden ähnelt:



Warnung: Krebs- und Fortpflanzungsgefahr: www.p65Warnings.ca.gov

Inhalt von Proposition 65

Proposition 65 gilt für alle Firmen, die in Kalifornien tätig sind, Produkte in Kalifornien verkaufen oder Produkte fertigen, die in Kalifornien verkauft oder gekauft werden können. Sie schreibt vor, dass der Gouverneur von Kalifornien eine Liste der Chemikalien pflegt und veröffentlicht, die bekanntermaßen Krebs, Geburtsschäden und/oder Defekte des Reproduktionssystems verursachen. Die Liste, die jährlich aktualisiert wird, enthält zahlreiche Chemikalien, die in vielen Produkten des täglichen Gebrauchs enthalten sind. Proposition 65 soll sicherstellen, dass die Öffentlichkeit über den Umgang mit diesen Chemikalien informiert ist.

Proposition 65 verbietet nicht den Verkauf von Produkten, die diese Chemikalien enthalten, sondern gibt nur vor, dass Warnungen auf dem Produkt, der Produktverpackung oder in den Unterlagen, die demselben beiliegen, vorhanden sind. Außerdem bedeutet eine Warnung im Rahmen von Proposition 65 nicht, dass ein Produkt gegen Standards oder Anforderungen hinsichtlich der Produktsicherheit verstößt. Die Regierung von Kalifornien hat klargestellt, dass eine Proposition 65-Warnung nicht gleich einer gesetzlichen Entscheidung ist, dass ein Produkt „sicher“ oder „nicht sicher“ ist. Viele dieser Chemikalien wurden seit Jahren regelmäßig in Produkten des täglichen Gebrauchs verwendet, ohne dass eine Gefährdung dokumentiert wurde. Weitere Informationen finden Sie unter <https://oag.ca.gov/prop65/faqs-view-all>.

Eine Proposition 65-Warnung bedeutet: (1) Ein Unternehmen hat die Gefährdung evaluiert und ist zu dem Schluss gekommen, dass die Stufe „kein signifikantes Gefahrenniveau“ überschritten wurde. (2) Ein Unternehmen hat entschieden, eine Warnung einfach auf dem Wissen oder dem Verständnis hinsichtlich des Vorhandenseins einer aufgeführten Chemikalie zu geben, ohne die Gefährdung zu evaluieren.

Geltungsbereich des Gesetzes

Proposition 65-Warnungen werden nur vom kalifornischen Recht vorgeschrieben. Proposition 65-Warnungen werden in ganz Kalifornien in vielen Umgebungen, u. a. in Restaurants, Lebensmittelläden, Hotels, Schulen, Krankenhäusern und für viele Produkte verwendet. Außerdem verwenden einige Online- oder Postversandhändler Proposition 65-Warnungen auf den Websites oder in den Katalogen.

Vergleich von kalifornischen Warnungen zu Höchstwerten auf Bundesebene

Proposition 65-Standards sind oft strikter als bundesweite oder internationale Standards. Außerdem gibt es zahlreiche Substanzen, die eine Proposition 65-Warnung bei Konzentrationen erfordern, die wesentlich strikter sind als Höchstwerte auf Bundesebene. Beispiel: Die Proposition 65-Norm für Warnungen für Blei liegt bei 0,5 Mikrogramm pro Tag. Dies ist wesentlich strikter als bundesweite oder internationale Standards.

Warum tragen nicht alle ähnlichen Produkte die Warnung?

- Produkte, die in Kalifornien verkauft werden, müssen die Proposition 65-Warnung tragen; für ähnliche Produkte, die an anderen Orten verkauft werden, ist dies nicht erforderlich.
- Eine Firma, die in einem Proposition 65-Rechtsstreit verwickelt ist und einen Vergleich erzielt, muss ggf. Proposition 65-Warnungen für die Produkte verwenden; andere Firmen, die ähnliche Produkte herstellen, müssen dies nicht tun.
- Die Einhaltung von Proposition 65 ist nicht konsistent.
- Firmen entscheiden ggf. keine Warnungen anzubringen, da dies ihrer Meinung nach gemäß der Proposition 65-Normen nicht erforderlich ist. Fehlende Warnungen für ein Produkt bedeuten nicht, dass das Produkt die aufgeführten Chemikalien in ähnlichen Mengen enthält.

Warum schließt Toro diese Warnung ein?

Toro hat sich entschieden, Verbrauchern so viel wie möglich Informationen bereitzustellen, damit sie informierte Entscheidungen zu Produkten treffen können, die sie kaufen und verwenden. Toro stellt Warnungen in bestimmten Fällen bereit, basierend auf der Kenntnis über das Vorhandensein aufgeführter Chemikalien ohne Evaluierung des Gefährdungsniveaus, da nicht alle aufgeführten Chemikalien Anforderungen zu Gefährdungshöchstwerten haben. Obwohl die Gefährdung durch Produkte von Toro sehr gering ist oder in der Stufe „kein signifikantes Gefahrenniveau“ liegt, ist Toro sehr vorsichtig und hat sich entschieden, die Proposition 65-Warnungen bereitzustellen. Falls Toro diese Warnungen nicht bereitstellt, kann die Firma vom Staat Kalifornien oder anderen Privatparteien verklagt werden, die eine Einhaltung von Proposition 65 erzwingen wollen; außerdem kann die Firma zu hohem Schadenersatz verpflichtet werden.



Garantie von Toro

Beschränkte Garantie über zwei Jahre oder 1.500 Betriebsstunden

Bedingungen und abgedeckte Produkte

The Toro Company und das angeschlossene Unternehmen, Toro Warranty Company, gewährleisten gemäß eines gegenseitigen Abkommens, dass das gewerbliche Produkt von Toro (Produkt) für zwei Jahre oder 1.500 Betriebsstunden* (je nachdem, was zuerst eintritt) frei von Material- und Verarbeitungsschäden ist. Diese Garantie gilt für alle Produkte, ausgenommen sind Aerifizierer (diese Produkte haben eigene Garantiebedingungen). Bei einem Garantieanspruch wird das Produkt kostenlos repariert, einschließlich Diagnose, Lohnkosten, Ersatzteilen und Transport. Die Garantie beginnt an dem Termin, an dem das Produkt zum Originalkunden ausgeliefert wird. * Mit Betriebsstundenzähler ausgestattete Produkte.

Anweisungen für die Inanspruchnahme von Wartungsarbeiten unter Garantie

Sie müssen den offiziellen Distributor oder Vertragshändler für gewerbliche Produkte, von dem Sie das Produkt gekauft haben, umgehend informieren, dass Sie einen Garantieanspruch erheben. Sollten Sie Hilfe beim Ermitteln eines offiziellen Distributors oder Vertragshändlers für gewerbliche Produkte benötigen oder Fragen zu den Garantieansprüchen und -verpflichtungen haben, können Sie uns unter folgender Adresse kontaktieren:

Toro Commercial Products Service Department
Toro Warranty Company
8111 Lyndale Avenue South
Bloomington, MN 55420-1196

+1-952-888-8801 oder +1-800-952-2740
E-Mail: commercial.warranty@toro.com

Verantwortung des Eigentümers

Als Produkteigentümer sind Sie für die erforderlichen Wartungsarbeiten und Einstellungen verantwortlich, die in der *Bedienungsanleitung* angeführt sind. Reparaturen von Defekten am Produkt, die durch unterlassene erforderliche Wartung und Einstellungen aufgetreten sind, werden von dieser Garantie nicht abgedeckt.

Nicht von der Garantie abgedeckte Punkte und Bedingungen

Nicht alle Produktfehler oder Fehlfunktionen, die im Garantiezeitraum auftreten, stellen Verarbeitungs- oder Materialfehler dar. Diese Garantie schließt Folgendes aus:

- Produktversagen aufgrund der Verwendung von Ersatzteilen, die keine Originalteile von Toro sind, oder aufgrund der Installation oder Verwendung von Anbaugeräten, Modifikationen oder nicht genehmigtem Zubehör.
- Produktfehler, die aufgrund nicht ausgeführter Wartungs- und/oder Einstellungsarbeiten entstehen.
- Produktfehler, die auf den missbräuchlichen, fahrlässigen oder waghalsigen Einsatz des Produkts zurückzuführen sind.
- Durch Verwendung verbrauchte Teile, die nicht defekt sind. Beispiele von Teilen, die sich beim normalen Produkteinsatz abnutzen oder verbraucht werden, sind u. a. Bremsbeläge und Bremsbacken, Kupplungsbeläge, Messer, Spindeln, Rollen und Lager (abgedichtet oder schmierbar), Untermesser, Zündkerzen, Laufräder und Lager, Reifen, Filter, Riemen und bestimmte Sprühfahrzeugkomponenten, wie z. B. Membrane, Düsen und Sicherheitsventile.
- Durch Einwirkung von außen aufgetretene Defekte wie unter anderem Witterung, Lagerungsmethoden, Verunreinigung, Verwendung ungeeigneter Kraftstoffe, Kühlmittel, Schmiermittel, Zusätze, Dünger, Wasser oder Chemikalien.
- Defekte oder Leistungsprobleme aufgrund von Kraftstoffen (z. B. Benzin, Diesel oder Biodiesel), die nicht den Branchennormen entsprechen.
- Normales Geräuschniveau, normale Vibration und Abnutzung und normaler Verschleiß. Normale Verbrauchsgüter sind u. a. Schäden am Sitz aufgrund von Abnutzung oder Abrieb, abgenutzte, lackierte Oberflächen, verkratzte Aufkleber oder Fenster.

Länder außer USA oder Kanada

Kunden, die Produkte von Toro kaufen, die von den USA oder Kanada exportiert wurden, sollten sich an den Toro-Vertragshändler wenden, um Garantiepolen für das entsprechende Land oder die Region zu erhalten. Sollten Sie aus irgendeinem Grund nicht mit dem Service des Händlers zufrieden sein oder Schwierigkeiten beim Erhalt der Garantieinformationen haben, wenden Sie sich an den Ihr offizielles Toro Service Center.

Teile

Teile, die als vorgeschriebene Wartungsarbeiten ausgewechselt werden müssen, werden für den Zeitraum bis zur geplanten Auswechslung des Teils garantiert. Teile, die im Rahmen dieser Garantie ausgewechselt werden, sind für die Länge der Originalproduktgarantie abgedeckt und werden das Eigentum von Toro. Es bleibt Toro überlassen, ob ein Teil repariert oder ausgewechselt wird. Toro kann überholte Teile für Reparaturen unter Garantie verwenden.

Garantie für Deep-Cycle und Lithium-Ionen-Akkus

Deep-Cycle- und Lithium-Ionen-Akkus haben eine bestimmte Gesamtzahl an Kilowattstunden, die sie bereitstellen können. Einsatz-, Auflade- und Wartungsverfahren können die Nutzungsdauer des Akkus verlängern oder verkürzen. Während der Nutzung der Akkus in diesem Produkt nimmt die nützliche Arbeit zwischen Aufladeintervallen langsam ab, bis die Akkus ganz aufgebraucht sind. Für das Auswechseln aufgebrauchter Akkus (aufgrund normaler Nutzung) ist der Produkteigentümer verantwortlich. Hinweis: (Nur Lithium-Ionen-Akku): Nach 2 Jahren anteilig. Zusätzliche Informationen finden Sie in der Garantie des Akkus.

Lebenslange Garantie auf die Kurbelwelle (nur Modell ProStripe 02657)

Der ProStripe, der mit einer echten Toro-Kupplungsscheibe und einer verdrehensicheren Messerbremskupplung (integrierte Messerbremskupplung (BBC) + Kupplungsscheibenbaugruppe) als Erstausrüstung ausgestattet ist und vom Erstkäufer gemäß den empfohlenen Betriebs- und Wartungsverfahren verwendet wird, unterliegt einer lebenslangen Garantie gegen Verbiegen der Motorkegelwelle. Maschinen, die mit Kupplungsscheiben, Messerbremskupplungseinheiten (BBC) und anderen Vorrichtungen ausgestattet sind, fallen nicht unter die lebenslange Garantie der Kurbelwelle.

Für die Kosten von Wartungsarbeiten kommt der Eigentümer auf.

Motoreinstellung, Schmierung, Reinigung und Polieren, Austausch von Filtern, Kühlmittel und die Durchführung der empfohlenen Wartungsarbeiten sind einige der normalen Arbeiten, die der Eigentümer auf eigene Kosten an den Toro-Produkten durchführen muss.

Allgemeine Bedingungen

Im Rahmen dieser Garantie haben Sie nur Anspruch auf eine Reparatur durch einen offiziellen Toro-Distributor oder Vertragshändler.

Weder The Toro Company noch Toro Warranty Company haftet für mittelbare, beiläufige oder Folgeschäden, die aus der Verwendung der Toro-Produkte entstehen, die von dieser Garantie abgedeckt werden, einschließlich aller Kosten oder Aufwendungen für das Bereitstellen von Ersatzgeräten oder Service in angemessenen Zeiträumen des Ausfalls oder nicht Verwendung, bis zum Abschluss der unter dieser Garantie ausgeführten Reparaturarbeiten. Außer der Abgasnormgarantie, auf die im Anschluss verwiesen wird (falls zutreffend) besteht keine ausdrückliche Garantie. Alle abgeleiteten Gewährleistungen zur Verkäuflichkeit und Eignung für einen bestimmten Zweck sind auf die Dauer der ausdrücklichen Gewährleistung beschränkt.

Einige Staaten lassen Ausschlüsse von beiläufigen oder Folgeschäden nicht zu oder schränken die Dauer der abgeleiteten Gewährleistung ein. Die obigen Ausschlüsse und Beschränkungen treffen daher ggf. nicht auf Sie zu. Diese Garantie gibt Ihnen bestimmte legale Rechte; Sie können weitere Rechte haben, die sich von Staat zu Staat unterscheiden.

Hinweis bezüglich der Garantie auf die Emissionskontrolle

Die Abgasanlage des Produkts kann von einer separaten Garantie abgedeckt sein, die die Anforderungen der EPA (amerikanische Umweltschutzbehörde) und/oder CARB (California Air Resources Board) erfüllen. Die oben angeführten Beschränkungen hinsichtlich der Betriebsstunden gelten nicht für die Garantie auf die Abgasanlage. Siehe die Angabe zur Garantie hinsichtlich der Motoremissionskontrolle in der Bedienungsanleitung oder in den Unterlagen des Motorherstellers.