

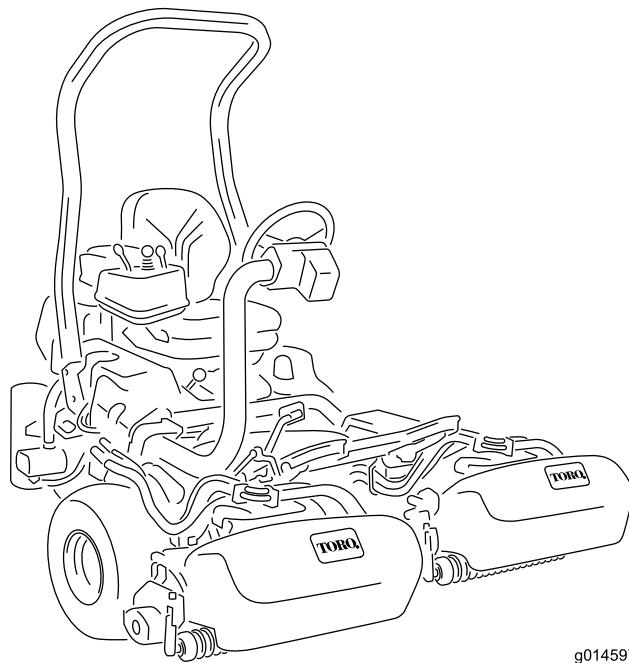


Count on it.

操作员手册

Greensmaster® 3400 TriFlex® 主机

型号 04520—序列号 405200001 及以上



g014597



此产品遵循欧盟所有相关指令详情请参阅另外提供的、特定产品的合格证明DOC单页。

如果该发动机的消火花消声器定义见第 4442 条工作不正常或发动机没有进行防火方面的隔离、装备或维护根据《加利福尼亚州公共资源条例》California Public Resource Code 第 4442 条或第 4443 条规定在任何森林、灌木丛或草皮覆盖区域使用和操作该发动机均属违法。

随附的发动机用户手册介绍了美国环境保护局 EPA 和加州排放管制法中有关排放系统、维护和保修的信息。更换产品可通过发动机制造商订购。

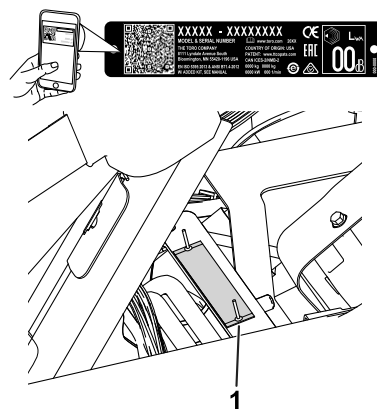


图 1

g233264

1. 型号和序列号位置——提起座椅并找到序列号牌。

型号 _____
序列号 _____

本手册旨在确定潜在危险并列出安全警告标志图 2 所标示的安全信息该标志表明了在不遵循建议的预防措施进行操作时可能造成的严重伤害或死亡事故。



图 2

安全警告标志

g000502

本手册使用两个词语来突出信息。**重要事项**唤起人们对特殊机械信息的注意而**注意**则强调值得特别关注的一般信息。

介绍

本机器是一款驾乘式、滚刀刀片果岭剪草机需由商业应用领域雇用的专业操作员进行操作。主要为了在保养得很好的草坪上进行剪草作业而设计。将本产品用于指定用途以外的其他目的可能会对您和旁观者造成危害。

请仔细阅读本手册了解如何正确操作及维护您的产品避免人身伤害和产品损坏。正确并安全地操作本产品是您的责任。

访问 www.Toro.com 以了解更多信息包括安全提示、培训材料、附件信息、帮助查找经销商或注册您的产品。

当您需要关于维修保养、Toro 真品零件或其他方面的信息时请联系 Toro 授权经销商并准备好有关您的产品的型号和序列号等资料。图 1 显示了产品上型号和序列号的位置。将型号、序列号写在提供的空白处。

重要事项 您可以使用移动设备扫描序列号标贴上的二维码如配备以查阅保修、零售及其他产品信息。

内容

安全	4	冷却系统维护	33
一般安全	4	冷却系统安全	33
安全和指示标签	4	清洁散热器吸风滤网	33
检查和发动机冷却液液位	33	检查发动机冷却液液位	33
组装	9	刹车系统维护	34
1 安装翻车保护杆	10	摩擦刹车	34
2 安装座椅	10	调整刹车	34
3 安装维护和剪切标贴	10	皮带维护	34
4 安装方向盘	11	调整交流发电机皮带	34
5 激活电池并为电池充电	11	液压系统维护	35
6 安装油冷却器	12	液压系统安全	35
7 安装集草斗钩	12	检查液压油	35
8 安装滚刀组	13	检查液压管线和软管	36
9 添加后配重块	13	滚刀组维护	36
10 安装 CE 保护器套件	13	刀片安全	36
11 安装 CE 标贴	13	安装和拆下滚刀组	36
12 降低轮胎气压	14	检查滚刀到底刀的接触	38
13 摩擦刹车	14	倒磨滚刀	38
产品概述	14	设置滚刀速度	39
控制装置	14	滚刀速度表	40
规格	17	诊断系统	40
附件/配件	17	诊断维修指示灯	40
操作前	18	存放	41
操作前安全	18	存放安全	41
燃油规范	18	准备存放机器	41
油箱加油	19		
执行日常维护	19		
操作中	19		
操作中安全	19		
机器磨合	20		
启动发动机	20		
启动发动机之后请先检查机器	20		
关闭发动机	20		
检查安全联锁系统	20		
在不剪草的情况下驾驶机器	21		
修剪果岭	21		
操作后	22		
操作后安全	22		
剪草后检查和清理	22		
搬运机器	23		
拖曳机器	23		
维护	24		
维护安全	24		
推荐使用的维护计划	25		
日常维护检查表	26		
发动机维护	27		
发动机安全	27		
维护空气滤清器	27		
维护机油	27		
燃油系统维护	29		
排干燃油滤清器中的水分	29		
更换燃油滤清器/水分离器	29		
检查燃油管线和接头	30		
电气系统维护	30		
电气系统安全	30		
维护电池	30		
找到保险丝	30		
动力系统维护	31		
检查轮胎气压	31		
检查车轮螺母的扭矩	31		
调整变速系统的空档	31		
调节行驶速度	32		
调整剪草速度	32		

安全

本机器根据 EN ISO 5395 和 ANSI B71.4-2017 标准进行设计且当完成设置程序时可满足此类标准。

一般安全

本产品可能切断手脚并抛掷物体。

- 在启动发动机之前请首先阅读并理解本 *操作员手册* 的内容。
- 操作机器时应全神贯注。不要从事任何引起分心的活动否则可能会造成人身伤害或财产损失。

- 切勿将手脚放在机器的活动组件附近。
- 请仅在所有防护装置和其他安全装置到位且可在机器上正常工作的情况下才操作机器。
- 让旁观者和儿童远离操作区。切勿让儿童操作机器。
- 关闭发动机、拔下钥匙、等待所有移动完全停止然后再离开操作员位置。等待机器冷却然后再进行调整、维修、清洁或存放。

不当使用或维护本机器可能导致人身伤害。若要减少潜在伤害请遵循这些安全说明并始终注意安全警告标志▲即小心、警告或危险等个人安全指示。不遵循这些说明可能导致人身伤害甚至死亡事故。

安全和指示标签



任何潜在危险区附近均贴有操作员清晰可见的安全标贴和说明。更换受损或丢失的标贴。

GREENSMASTM 3400/3420 TriFlex QUICK REFERENCE AID SEE OPERATOR'S MANUAL

1. OIL LEVEL, ENGINE
2. OIL LEVEL, HYDRAULIC TANK
3. BRAKE FUNCTION
4. INTERLOCK SYSTEM:
4a. SEAT INTERLOCK
4b. NEUTRAL SENSOR
4c. MOW SENSOR
4d. PARKING BRAKE INTERLOCK
5. WATER SEPARATOR / FUEL FILTER
6. AIR CLEANER
7. RADATOR SCREEN
8. TIRE PRESSURE (12.5 psi)
9. BATTERY
10. FUEL - DIESEL #2
11. WHEEL NUT TORQUE (100 FT-LBS)
12. FAN / ALTERNATOR / WATER PUMP BELT
13. COOLANT LEVEL
14. REEL SPEED / BACKLAP CONTROL

FLUID SPECIFICATIONS / CHANGE INTERVALS

See operator's manual for initial change	FLUID TYPE	CAPACITY / CHANGE INTERVALS			FILTER	PART NO.
		L	QTS.	FLUID FILTER		
A. ENGINE OIL	SAE 15W-40 Dex	5.7	6.0	100 HRS.	1000 HRS.	115-8156
B. HYDRAULIC OIL	SEE OPERATOR'S MANUAL	18.0*	20*	2000 HRS.	1000 HRS.	109-3194
C. AIR CLEANER	SEE OPERATOR'S MANUAL				200 HRS.	109-3811
D. FUEL FILTER					500 HRS.	110-9049
E. FUEL TANK	NO. 2 DIESEL	22.7	30.0	DRAIN AND FLUSH, 2 YEARS		
F. COOLANT	100% ANTIFREEZE	4.4	4.6	DRAIN AND FLUSH, 2 YEARS		

*Including filter 139-2728

139-2728

decal139-2728

GREENSMASTM 3XXX

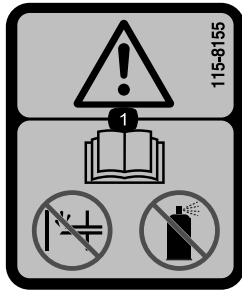
1	2		3		4		5	6
	3.8 MPH 6.1 Km/h	5.0 MPH 8.0 Km/h	3.8 MPH 6.1 Km/h	5.0 MPH 8.0 Km/h	3.8 MPH 6.1 Km/h	5.0 MPH 8.0 Km/h	3.8 MPH 6.1 Km/h	
0.062" / 1.6mm	N/R	N/R	9	N/R	9	N/R	9	7 8
0.094" / 2.4mm	N/R	N/R	9	N/R	9	N/R	9	
0.125" / 3.2mm	N/R	N/R	9	N/R	9	N/R	9	
0.156" / 4.0mm	N/R	N/R	9	N/R	9	N/R	N/R	
0.188" / 4.8mm	N/R	N/R	9	N/R	7	N/R	N/R	
0.218" / 5.5mm	N/R	N/R	9	N/R	6	N/R	N/R	
0.250" / 6.4mm	7	N/R	6	7	5	7	N/R	
0.312" / 7.9mm	6	N/R	5	6	4	6	N/R	
0.375" / 9.5mm	6	7	4	5	4	5	N/R	
0.438" / 11.1mm	6	6	4	5	3	4	N/R	
0.500" / 12.7mm	5	6	3	4	N/R	N/R	N/R	
0.625" / 15.9mm	4	5	3	3	N/R	N/R	N/R	
0.750" / 19.0mm	3	4	3	3	N/R	N/R	N/R	
0.875" / 22.2mm	3	4	N/R	3	N/R	N/R	N/R	
1.000" / 25.4mm	3	3	N/R	N/R	N/R	N/R	N/R	

115-8156

decal115-8156

115-8156

- | | | | |
|------------|-------------|-------------|-------|
| 1. 滚刀高度 | 3. 8 刀片滚刀组 | 5. 14 刀片滚刀组 | 7. 快速 |
| 2. 5 刀片滚刀组 | 4. 11 刀片滚刀组 | 6. 滚刀速度 | 8. 慢速 |



115-8155

decal115-8155

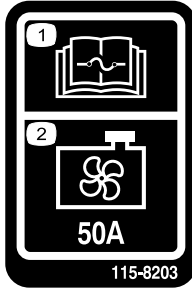
1. 警告 — 阅读《操作员手册》、切勿加入或使用启动燃油。



106-6755

decal106-6755

1. 发动机冷却液带压。
2. 爆炸危险——阅读操作员手册。
3. 警告——切勿触摸高温表面。
4. 警告——请阅读操作员手册。



115-8203

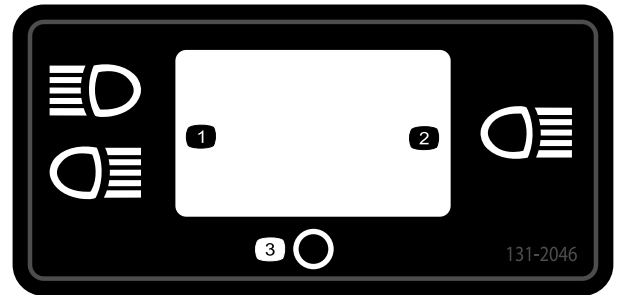
decal115-8203

1. 阅读《操作员手册》了解
2. 散热器风扇 — 50A 保险丝信息。



133-8062

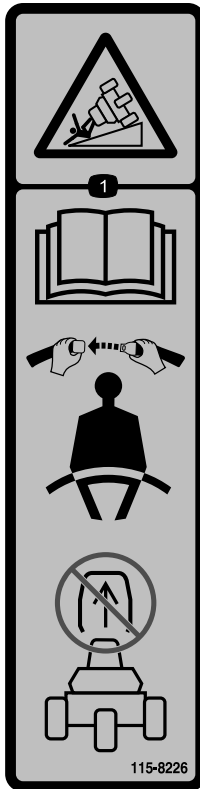
decal133-8062



131-2046

decal131-2046

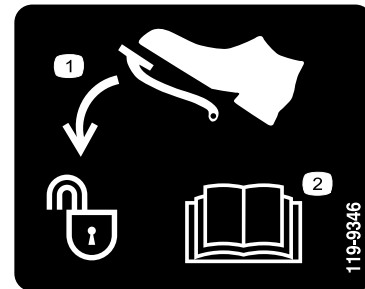
1. 双灯
2. 单灯
3. 关闭



115-8226

decal115-8226

1. 翻车危险——阅读操作员手册系好安全带切勿拆除翻车保护杆。



119-9346

decal119-9346

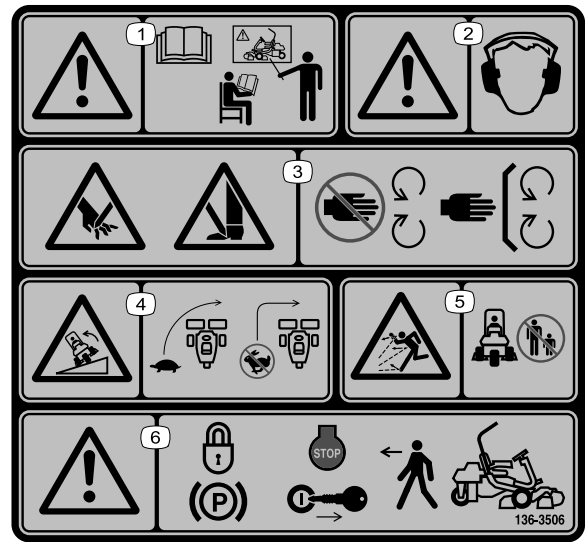
1. 踩下踏板解锁。
2. 阅读《操作员手册》了解更多信息。



电池符号

这些符号会部分或全部在电池上显示

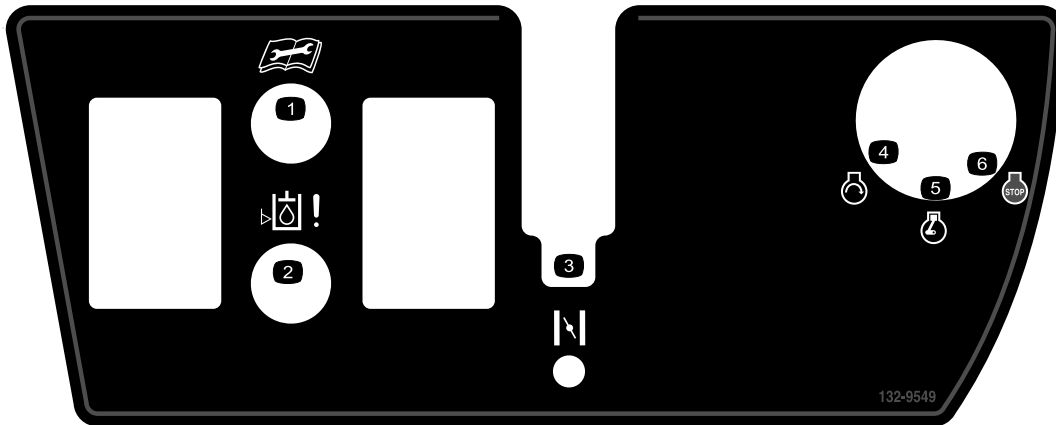
- | | |
|-------------------|---------------------------|
| 1. 爆炸危险 | 6. 让旁观者远离电池。 |
| 2. 不得靠近火、明火或烟雾。 | 7. 应佩戴护目镜爆炸气体可能导致失明及其他伤害。 |
| 3. 腐蚀性液体/化学药品灼伤危险 | 8. 电池酸性物质可能导致失明或严重灼伤。 |
| 4. 应佩戴护目镜。 | 9. 立即用水冲洗眼镜并迅速就医。 |
| 5. 阅读《操作员手册》。 | 10. 含有铅切勿随意丢弃 |



136-8506

decal136-8506

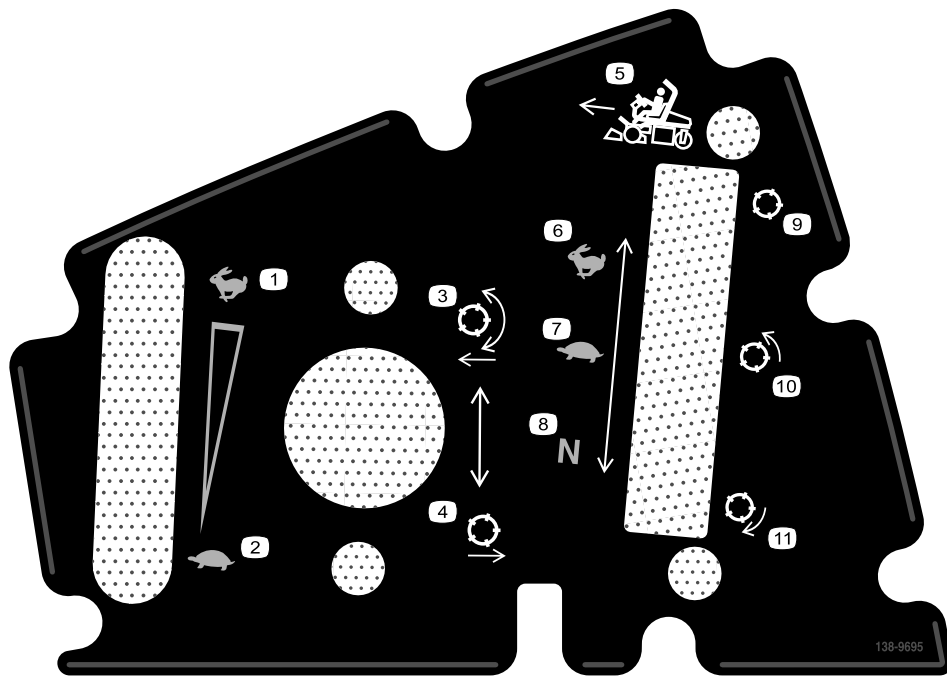
- | | |
|-------------------------------------|--------------------------------|
| 1. 警告——阅读《操作员手册》在受到培训之前切勿操作本机器。 | 4. 翻车危险——转向前减慢机器的速度切勿高速转向。 |
| 2. 警告——请佩戴听力保护用具。 | 5. 抛物危险——让旁观者保持远离。 |
| 3. 手脚切割/截肢危险——远离活动件始终确保所有保护装置和挡板就位。 | 6. 警告——离开机器之前应接合手刹、关闭发动机并拔下钥匙。 |



132-9549

decal132-9549

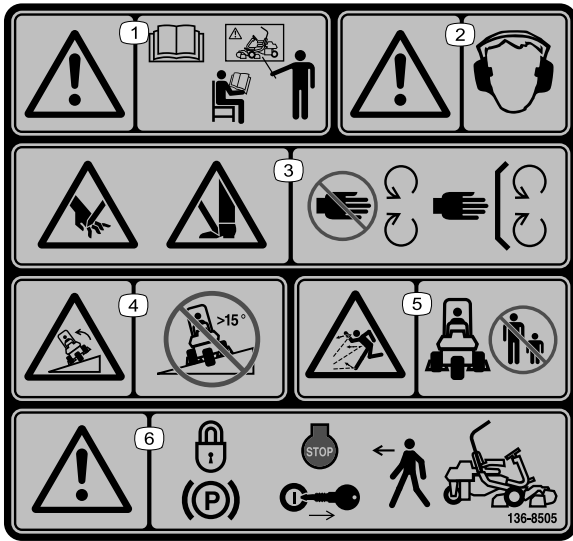
- | | |
|--------------------------|-------------|
| 1. 在维修或进行维护之前请阅读《操作员手册》。 | 4. 发动机 — 启动 |
| 2. 液压油油位 | 5. 发动机 — 运转 |
| 3. 阻风门 | 6. 发动机 — 停止 |



138-9695

decal138-9695

- | | |
|--------------|------------|
| 1. 发动机速度——快速 | 7. 牵引——剪草 |
| 2. 发动机速度——慢速 | 8. 牵引——空档 |
| 3. 降下滚刀并接合。 | 9. 滚刀——行驶 |
| 4. 提升并分离滚刀。 | 10. 滚刀——剪草 |
| 5. 剪草方向 | 11. 滚刀——倒磨 |
| 6. 牵引——行驶 | |



decal136-8505

136-8505

注意 本机器符合静态横向和纵向测试中的行业标准稳定性测试贴标上指示有最大推荐斜率。请参阅**操作员手册**中在斜坡上操作机器的说明以及机器的正常运行条件以确定机器是否可在当天的现场条件下进行操作。地形的变化可能导致机器坡度操作的变化。如果可能在斜坡上操作机器时应始终让滚刀组放低到地面上。在斜坡上操作机器时升起滚刀组可能导致机器不稳。

- | | |
|--|--|
| <p>1. 警告——操作机器前请阅读操作员手册并接受适当的培训。</p> <p>2. 警告——必须佩戴听力保护用具。</p> <p>3. 手或脚切割/截肢危险——始终确保所有保护装置和挡板就位。</p> | <p>4. 翻车危险——切勿在大于15°的斜坡上使用。</p> <p>5. 掷物危险——让旁观者远离操作区。</p> <p>6. 警告——离开机器之前应接合手刹、关闭发动机并拔下点火钥匙。</p> |
|--|--|

组装

散装零件

使用下表进行核对确保所有零件已装运。

程序	说明	数量	用途
1	翻车保护杆	1	安装翻车保护杆。
	螺栓 ½ x ¾ 英寸	4	
	凸缘螺母 ½ 英寸	4	
2	座椅套件单独订购请联系您的 Toro 授权经销商	1	将座椅安装到基座上。
3	维护标贴零件号 139-2728	1	安装维护和剪切标贴。
	剪切标贴 115-8156	1	
4	方向盘	1	安装方向盘。
	锁紧螺母 1½ 英寸	1	
	垫圈	1	
	方向盘中心盖	1	
5	不需要零件	—	激活电池并为电池充电。
6	油冷却器套件——Greensmaster 3400 系列主机零件号 117-9314 [单独购买]	—	安装可选油冷却器。
7	集草斗钩	6	安装集草斗钩。
	凸缘螺栓	12	
8	调刀尺	1	安装滚刀组。
	滚刀组可从您的 Toro 授权经销商处购买	3	
	集草斗	3	
9	配重块组件零件号 121-6665 单独购买注意 安装有三轮驱动组件的主机不需要添加配重块。	1	添加后配重块。
10	CE 保护器套件——零件号 04442 单独出售	1	安装 CE 保护器套件。
11	警告标贴零件号 136-8505	1	安装 CE 标贴如需要。
	CE 标贴	1	
	生产年份标贴	1	
12	不需要零件	—	降低轮胎气压。
13	不需要零件	—	摩擦刹车。

媒介和其他零件

说明	数量	用途
《操作员手册》	1	请在操作机器前核对。
发动机用户手册	1	用于参考发动机信息。
合格证明	1	符合 CE 标准。
噪音等级证书	1	
点火钥匙	2	启动发动机。

1

安装翻车保护杆

此程序中需要的物件

1	翻车保护杆
4	螺栓 $\frac{1}{2} \times 3\frac{3}{4}$ 英寸
4	凸缘螺母 $\frac{1}{2}$ 英寸

程序

1. 拆掉板条箱的上支架。
2. 从板条箱中取出翻车保护杆。
3. 如 **图 3** 所示用 4 个螺栓 $\frac{1}{2} \times 3\frac{3}{4}$ 英寸和 4 个凸缘螺母 $\frac{1}{2}$ 英寸将翻车保护杆安装到机器两侧的 ROPS 支架上。

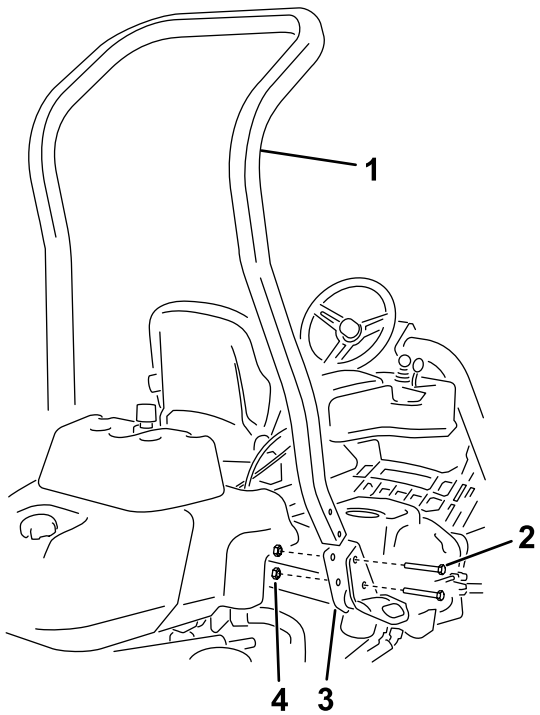


图 3

g233739

- | | |
|--|--------------------------|
| 1. 翻车保护杆 | 3. ROPS 支架 |
| 2. 螺栓 $\frac{1}{2} \times 3\frac{3}{4}$ 英寸 | 4. 凸缘螺母 $\frac{1}{2}$ 英寸 |

4. 上紧紧固件扭矩至 136 149N·m。

2

安装座椅

此程序中需要的物件

1	座椅套件单独订购请联系您的 Toro 授权经销商
---	--------------------------

程序

向经销商购买所需的座椅组件并将其安装到机器上请参阅组件 *安装说明*。

3

安装维护和剪切标贴

此程序中需要的物件

1	维护标贴零件号 139-2728
1	剪切标贴 115-8156

程序

将维护标贴零件号 139-2728 和剪切标贴零件号 115-8156 安装到座椅上请参阅 **图 4** 了解优质座椅型号 04719 或参阅 **图 5** 了解标准座椅型号 04508。

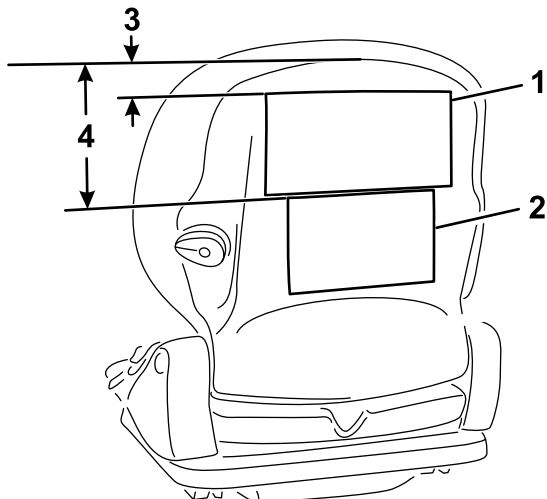


图 4

优质座椅型号 04719

g291701

- | | |
|---------|-----------|
| 1. 维护标贴 | 3. 2.5cm |
| 2. 剪切标贴 | 4. 16.5cm |

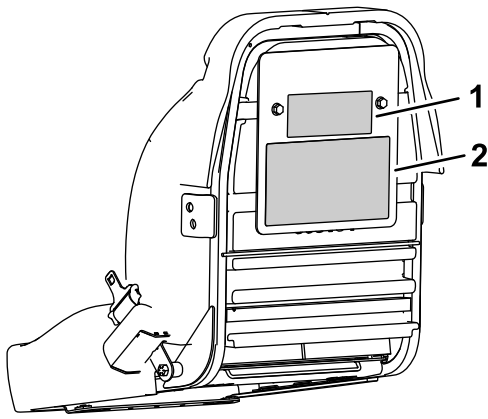


图 5

标准座椅型号 04508

g291702

1. 剪切标贴

2. 维护标贴

4. 将中心盖安装到方向盘上用 6 个螺栓固定图 6。

5

激活电池并为电池充电

不需要零件

程序

首次为电池加液时仅可使用电解液 1.265 比重。

警告

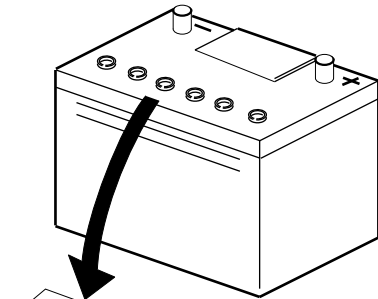
电池端子或金属工具可能会与机器金属部件发生短路并产生火花。火花可引发电池气体爆炸从而造成人身伤害。

- 拆下或安装电池时切勿让电池端子接触到机器的任何金属部件。
- 切勿让金属工具短接电池端子和机器的金属部件。

1. 取下紧固件和电池夹拿出电池。

重要事项 电池还在机器中时切勿添加电解液。电解液可能会溢出造成腐蚀。

2. 清洁电池顶部并取下通风盖图 7。



G005080

图 7

g005080

3. 小心为每个电池注入电解液直到电池极板被大约 6mm 的液体覆盖图 8。

4

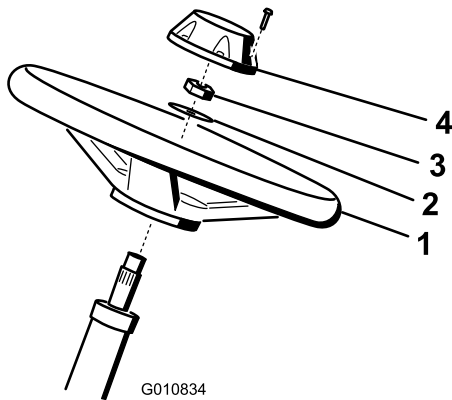
安装方向盘

此程序中需要的物件

1	方向盘
1	锁紧螺母 1½ 英寸
1	垫圈
1	方向盘中心盖

程序

1. 将方向盘滑入转向轴图 6。



G010834

图 6

g010834

1. 方向盘

3. 锁紧螺母

2. 垫圈

4. 盖子

2. 将垫圈滑入转向轴图 6。

3. 使用锁紧螺母将方向盘固定到转向轴上上紧扭矩至 2735N·m图 6。

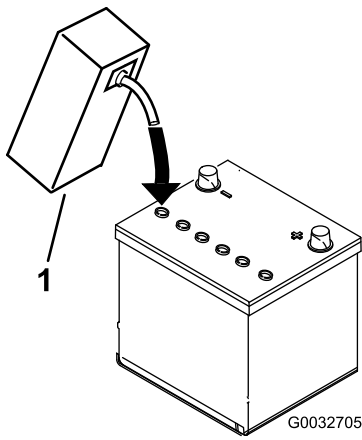


图 8

1. 电解液

4. 等待约 20 至 30 分钟以便电解液渗透到极板内。必要时加注电解液使电解液保持在加注井底部约 6mm 范围内图 8。
5. 将 24A 电池充电器连接到电池电极。电流达到 4A 的情况下电池充电时间至少为 2 小时 2A 时至少为 4 小时直到比重达到 1.250 或以上且温度至少为 16°C 同时所有电池都通气顺畅。

警告

给电池充电时会产生可爆炸的气体。

切勿在电池附近吸烟而且附近不能有火花和明火。

重要事项 如果电池充电未达到上述指定时间可能会缩短电池寿命。

6. 电池充满电之后把充电器从插座和电瓶电极上断开。
注意 电池激活后仅添加蒸馏水以取代正常损耗但免维护的电池在正常使用情况下不需要加水。
重要事项 未能正确激活电池可能引发电池气体爆炸和或电池过早失效。
7. 安装通风盖。
8. 将电池放在电池座盘上用之前拆下的电池夹和紧固件固定。
9. 使用螺栓和螺母将正极红色接线连接到正极 + 电池端子负极黑色接线连接到负极 - 电池端子图 9。将橡皮套滑动到正极电池端子上防止可能发生的短路情况。

警告

电池接线不正确会损坏主机和电线导致火花。火花可引发电池气体爆炸从而造成人身伤害。

- 应始终先断开负极黑色电池线然后才能断开正极红色接线。
- 应始终先连接正极红色电池线然后才能连接负极黑色接线。

g032705

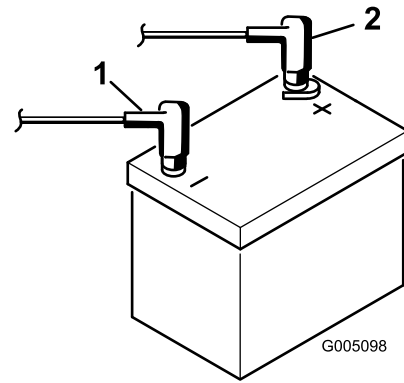


图 9

g005098

1. 负极 (-)
2. 正极 (+)

6

安装油冷却器

选件

此程序中需要的物件

-	油冷却器套件——Greensmaster 3400 系列主机零件号 117-9314 [单独购买]
---	---

程序

如果您要在环境温度高于 29°C 的炎热天气下操作机器或将其用于高负荷用途修剪果岭以外的其他地方如球道或切根请安装可选液压油冷却器套件零件号 117-9314。

7

安装集草斗钩

此程序中需要的物件

6	集草斗钩
12	凸缘螺栓

程序

使用 12 个凸缘螺栓将 6 个集草斗钩安装到悬挂臂杆两端图 10。

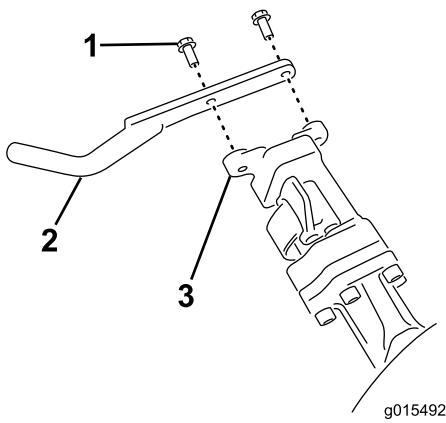


图 10

1. 凸缘螺栓
2. 集草斗钩
3. 悬挂臂杆

10

安装 CE 保护器套件

此程序中需要的物件

1	CE 保护器套件——零件号 04442 单独出售
---	--------------------------

程序

安装 CE 保护器套件请参阅 CE 保护器套件——Greensmaster 3400 TriFlex 主机 [安装说明](#)。

11

安装 CE 标贴

此程序中需要的物件

1	警告标贴零件号 136-8505
1	CE 标贴
1	生产年份标贴

程序

如果在遵守 CE 标准的国家使用本机器请在安装保护器套件之后执行以下步骤

- 请把警告标贴零件号为 136-8505 贴在现有警告标贴之上零件号为 136-8506。
- 将 CE 标贴粘贴到座椅前部下方的机架上 [图 11](#)。

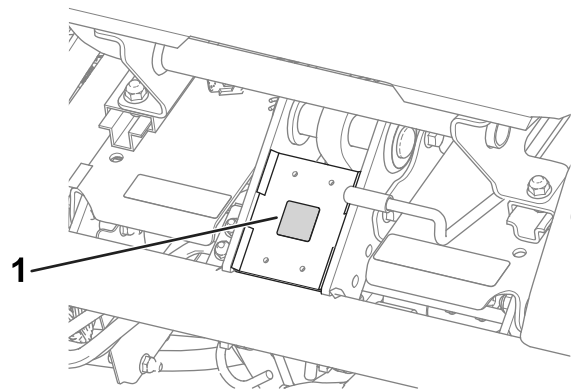


图 11

1. CE 标贴

- 将生产年份标贴粘贴在序列号牌旁边 [图 12](#)。

8

安装滚刀组

此程序中需要的物件

1	调刀尺
3	滚刀组可从您的 Toro 授权经销商处购买
3	集草斗

程序

1. 准备滚刀组进行安装请参阅滚刀组 [《操作员手册》](#)。
2. 向传动联轴器的内径涂抹润滑脂。
3. 安装滚刀组请参阅 [安装滚刀组 \(页码 36\)](#)。

9

添加后配重块

此程序中需要的物件

1	配重块组件零件号 121-6665 单独购买 注意 安装有三轮驱动组件的主机不需要添加配重块。
---	--

程序

本机器配备配重块组件 121-6665 时符合 EN ISO 5395 和 ANSI B71.4-2017 标准。

注意 如果该主机配备有三轮驱动组件则无需额外添加配重块即符合 EN ISO 5395:2013 和 ANSI B71.4-2017 标准。

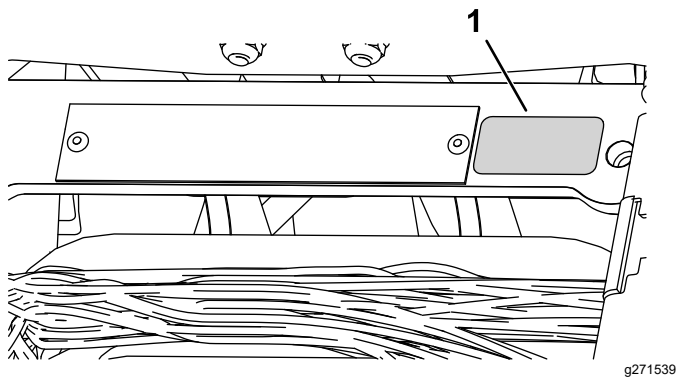


图 12

1. 生产年份标贴

产品概述

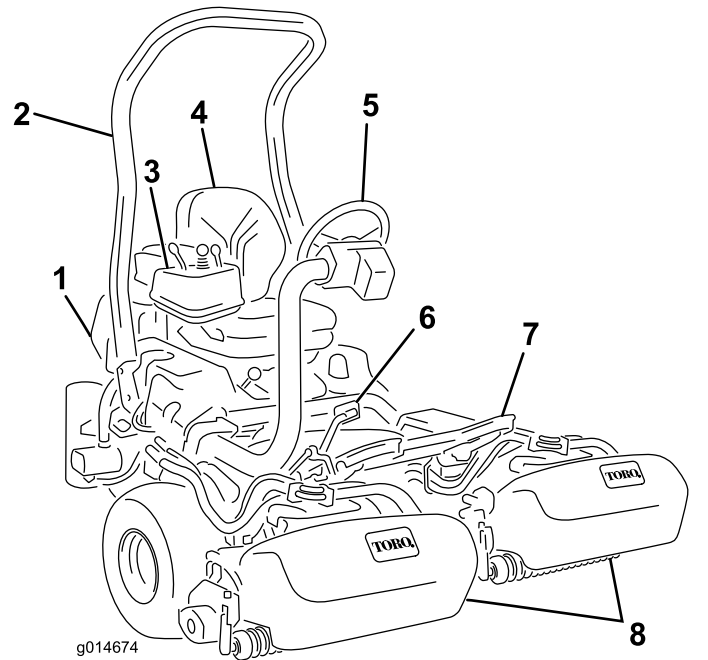


图 13

- | | |
|----------|---------|
| 1. 发动机 | 5. 方向盘 |
| 2. 翻车保护杆 | 6. 驱动踏板 |
| 3. 控制台 | 7. 搁脚板 |
| 4. 座椅 | 8. 刀组 |

12

降低轮胎气压

不需要零件

程序

出于运输目的轮胎出厂时为涨胎状态。启动机器之前要将胎压降低至适当水平请参阅 [检查轮胎气压 \(页码 31\)](#)。

13

摩擦刹车

不需要零件

程序

摩擦刹车请参阅 [摩擦刹车 \(页码 34\)](#)。

控制装置

驱动踏板

驱动踏板 [图 14](#) 有三个功能 驱动机器前行、后退和停止机器。按踏板顶部前行按踏板底部后退或协助机器在前行时停下。此外在停止机器之前应将踏板移至空档位置。为了您的舒适 机器在向前行驶时不要将脚跟放在驱动踏板的后退踏板上。 [图 15](#)。

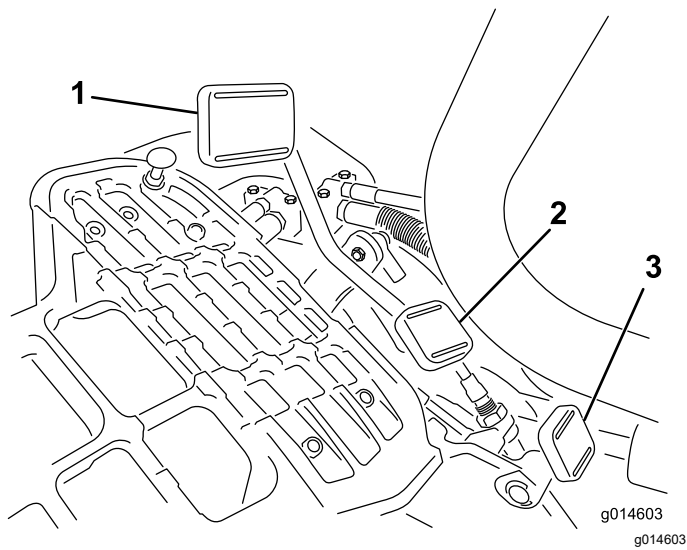


图 14

1. 驱动踏板 — 前行
2. 驱动踏板 — 后退
3. 转向臂锁定踏板

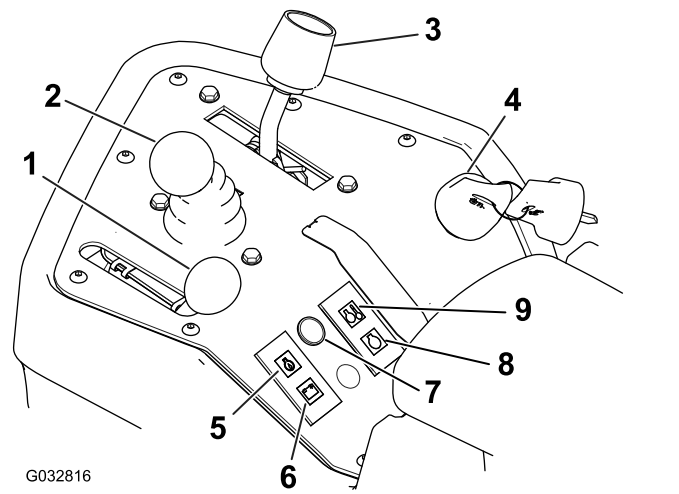


图 16

1. 油门杆
2. 提升/降下剪草控制杆
3. 功能控制杆
4. 点火开关
5. 发动机油压指示灯
6. 电池警报指示灯
7. 维修指示灯
8. 预热塞指示灯
9. 水温指示灯



图 15

地面行驶速度如下

- 3.28km/h 前行剪草速度
- 16km/h 最大行驶速度
- 4.0km/h 后退速度

点火开关

将钥匙插入开关图 16 并顺时针旋转至启动位置以启动发动机。发动机启动后立即松开钥匙将移至运行位置。逆时针将钥匙转至停止位置关闭发动机。

转向臂锁定踏板

按踏板图 14 并升高或降低转向臂以方便操作员操作然后松开踏板将转向臂锁定到位。

油门杆

油门杆图 16 使操作员可以控制发动机的转速。将油门控制杆移向快速位置会增加发动机的转速将油门控制杆移向慢速位置会减慢发动机的转速。

注意 使用油门控制杆不能停止发动机。

提升/降下剪草控制杆

剪草操作过程中前移控制杆图 16 可降低滚刀组并启动滚刀。向后拉控制杆停止滚刀并提升滚刀组。要在不提起滚刀组的情况下停止滚刀请点动回拉控制杆并立即松开。前移控制杆可以启动滚刀。

功能控制杆

功能控制杆图 16 提供两个驱动选择和一个空档位置。机器运动中可以从剪草转为行驶或从行驶转为剪草不能转为空档这样不会造成任何损坏。

- 后位置——空档位置倒磨滚刀时使用
- 中间位置——剪草时使用
- 前位置——作业现场之间驾驶机器时使用

电池报警灯

当电量低时、指示灯图 16 闪烁。

发动机油压指示灯

当发动机油压低于安全水平时指示灯图 16 闪烁。

水温指示灯

当发动机冷却液温度过高时指示灯图 16 闪烁发动机自动关闭。如果发动机关闭则您可以重新启动发动机并在它再次关闭前行驶机器 10 秒钟以便您将机器行驶至可以使其冷却的地方。

维修指示灯

维修指示灯图 16 亮起表明机器感应器检测到机器的某一个系统出现问题。如果指示灯亮起请停止手上的工作并将

其行驶至安全的地点以便维修工人检修。有关使用维修指示灯诊断系统问题的详细信息请参考 [诊断维修指示灯 \(页码 40\)](#)。

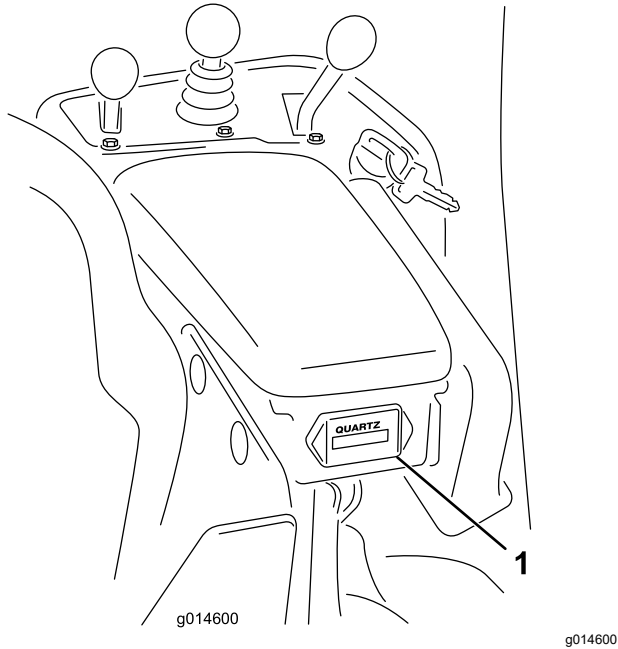
预热塞指示灯

预热塞指示灯 [图 16](#) 亮起时表明预热塞启动。

注意 发动机启动后预热塞指示灯可能会短时间亮起这属于正常情况。

小时表

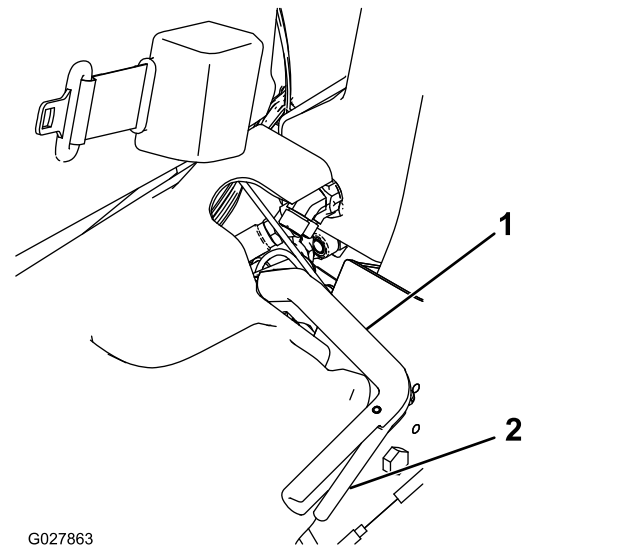
小时表 [图 17](#) 显示机器已经操作的总小时数。将钥匙开关旋至开时开始计时。



1. 小时表

手刹杆

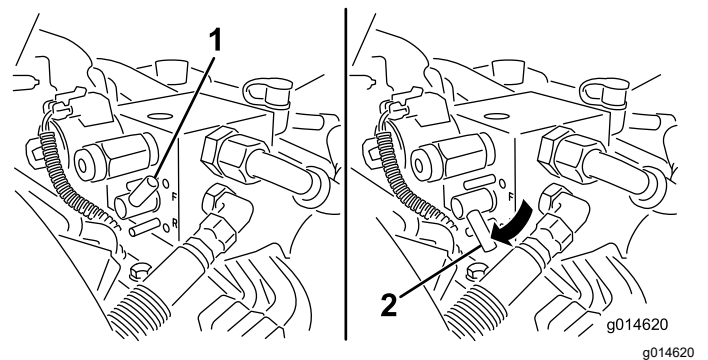
拉动刹车杆 [图 18](#) 以接合手刹。挤压手刹杆下侧的释放杆并将其放低到释放位置分离手刹。离开机器时应始终接合手刹。



1. 手刹操纵杆
2. 释放杆

倒磨控制杆

倒磨控制杆位于座椅左侧的塑料盖下面。使用倒磨控制杆 [图 19](#) 同时使用提升/降下剪草控制杆和滚刀速度控制杆可以倒磨滚刀。



1. 倒磨控制杆 — 剪草位置
2. 倒磨控制杆 — 倒磨位置

滚刀速度控制杆

滚刀速度控制杆位于座椅左侧的塑料盖下面。使用滚刀速度控制杆 [图 20](#) 调节滚刀速度。

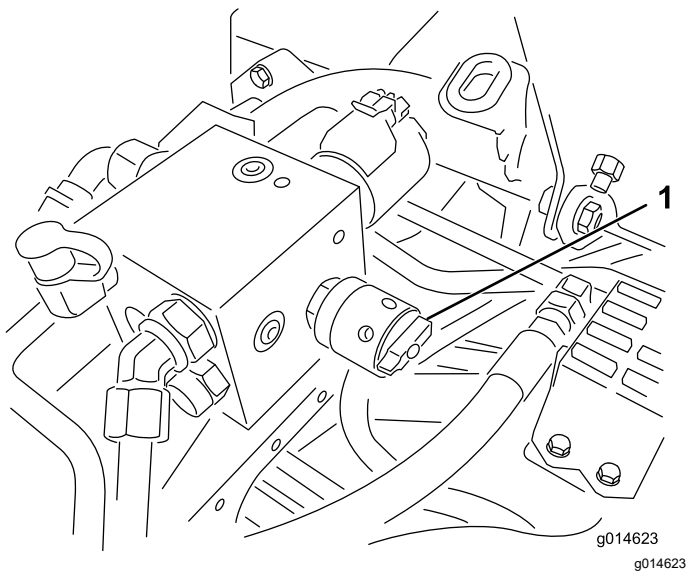


图 20

1. 滚刀速度控制杆

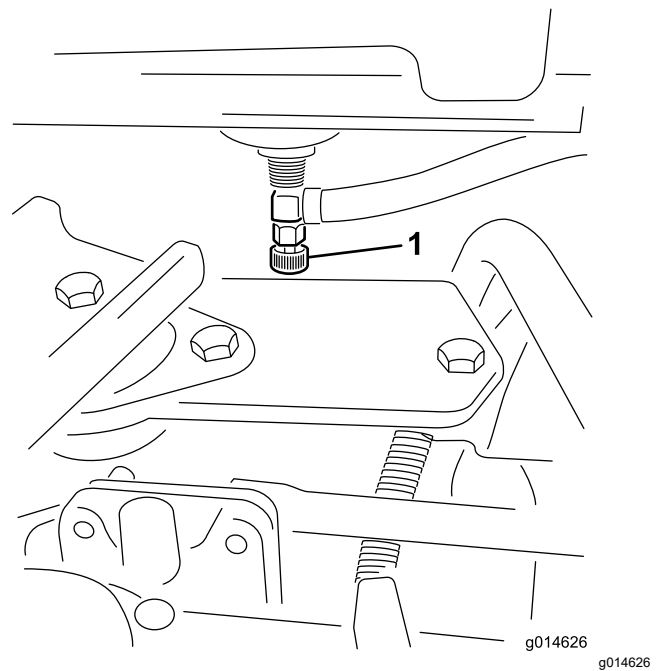


图 22

1. 燃油切断阀油箱下面

座椅调节杆

座椅调节杆位于座椅的左前角 图 21 允许您前后调节座椅。

注意 如需要额外调节座椅可以拆下将座椅滑轨固定到底座的 4 颗螺母将座椅滑轨移至提供的第二套安装孔。

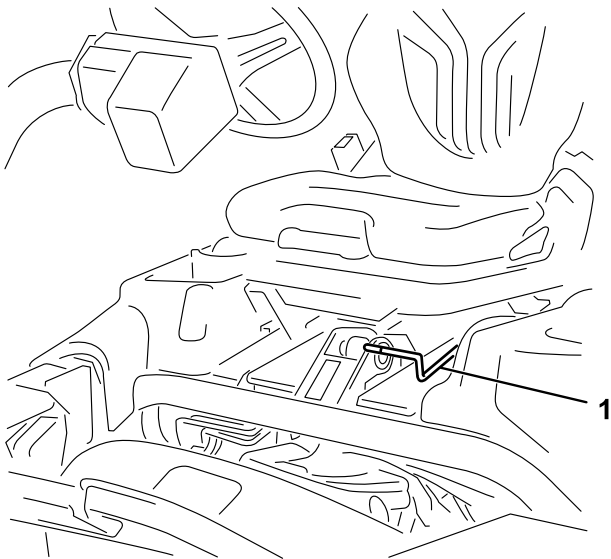


图 21

1. 座椅调节手柄

燃油切断阀

存放机器或者用卡车或拖车运输机器时应关闭座椅后面、油箱下面的燃油切断阀 图 22。

规格

注意 规格与设计如有变更恕不另行通知。

剪草宽度	1510mm
轮距到轮胎中心	1280mm
轮距到轮胎外侧	154 cm
最小离地间隙在机器中心线上	11cm
总长度含集草斗	2490mm
总宽度	1790mm
总高度	2050mm
净重含滚刀 11 个刀片	695kg

附件/配件

Toro 批准的一系列附件和配件可与机器一同使用以提升和扩大其能力。请联系您的授权服务代理商或 Toro 授权经销商或访问 www.Toro.com 获取所有经批准附件和配件的清单。

为保持机器的最佳性能和持续安全证明、请仅使用 Toro 真品更换零件和附件。其他制造商制造的更换件和附件可能引发危险、而且使用非真品可能使产品保修失效。

操作

注意 请根据正常操作位置来判定机器的左侧和右侧。

操作前

操作前安全

一般安全

- 切勿让儿童或未接受过培训的人员操作或维修机器。当地法规可能对操作员的年龄有所限制。产品所有人负责培训所有操作员和机械师。
- 熟悉设备的安全操作、操作员控制装置和安全标识。
- 关闭发动机拔下钥匙并等待所有移动完全停止然后再离开操作员位置。等待机器冷却然后再进行调整、维修、清洁或存放。
- 了解如何快速停止机器和关闭发动机。
- 检查操作员到位控制装置、安全开关和安全保护装置是否已安装以及功能是否正常。如果机器运行不正常切勿进行操作。
- 剪草之前始终要先行检查机器确保滚刀组处于良好工作状态。
- 检查机器将要使用的区域清除可能被机器抛起的所有物体。

燃油安全

- 处理燃油时要格外小心。燃油极度易燃产生的蒸汽会发生爆炸。
- 应熄灭所有香烟、雪茄、烟斗及其他火源。
- 仅使用经批准的燃料容器。
- 在发动机运行或较热时切勿拆下油箱盖或向油箱加油。
- 切勿在密闭的空间添加或排放燃油。
- 切勿将机器或燃油容器存放在有明火、火花或常明火的地方例如热水器或其他电器上。
- 如果燃油溢出切勿尝试启动发动机避免形成任何火源直到燃油蒸汽完全消散。

燃油规范

- **油箱容量** 22.7L
- **建议使用的燃油**
 - 为取得最佳效果仅使用低 <500 ppm 或超低 <15 ppm 硫含量的干净、新鲜的柴油或生物柴油燃料。最小十六烷值应为 40。采购 180 天内可用完的燃油量、确保燃油新鲜。
 - 在温度高于 -7°C 时使用夏季级柴油燃料第 2-D 号低于该温度时使用冬季级柴油燃料第 1-D 号或第 1-D/2-D 号混合油。较低温度下使用冬季级燃油可提供更低的闪点和冷流特性从而有利于启动并降低燃油滤芯堵塞的情况。

注意 高于 -7°C 时使用夏季级燃油有助于延长燃油泵的寿命且比冬季级燃油的动力性更强。

- 此机器也可使用相当于 B2020% 生物柴油、80% 矿物柴油的生物柴油混合燃料。矿物柴油部分应为低硫或超低硫。遵守以下预防措施
 - ◇ 燃油的生物柴油部分必须符合 ASTM D6751 或 EN14214 标准。
 - ◇ 混合燃料成分应符合 ASTM D975 或 EN590 规范。
 - ◇ 生物柴油混合物可能会损坏漆面。
 - ◇ 天气寒冷时使用 B5 生物柴油含量为 5% 或更少的混合物。
 - ◇ 请密切注意与燃料接触的密封条软管和垫片的变化因为随着时间推移它们会慢慢降解。
 - ◇ 在使用混合生物柴油一段时间以后可能会出现燃油滤清器堵塞的情况。
 - ◇ 请联系您的 Toro 授权经销商了解生物柴油的更多信息。

油箱加油

1. 清理燃油箱盖附近的区域然后将其卸下图 23。

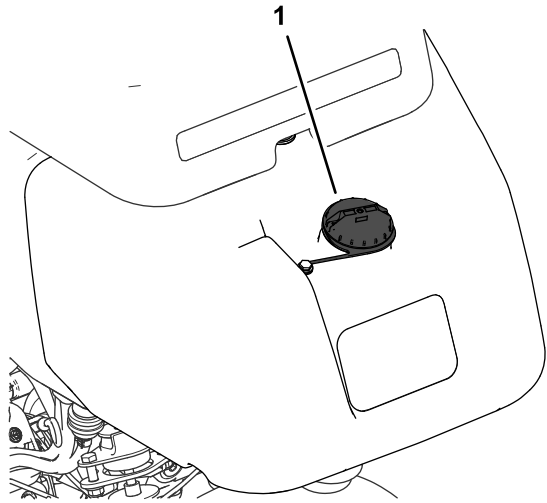


图 23

g272992

1. 燃油箱盖

2. 将指定燃油添加到油箱加油颈底部以下 25mm 处。油箱中留出的这部分空间是为了预防燃油发生膨胀。

重要事项 切勿将油箱完全加满。

3. 盖好燃油箱盖。

注意 油箱盖固定时可听到咔哒一声。

4. 擦干净溅出的燃油。

执行日常维护

维护间隔时间: 在每次使用之前或每日

每天启动机器之前应执行以下程序

- 检查机油油位——请参阅 [检查机油 \(页码 27\)](#)。
- 排干燃油滤清器中的水分——请参阅 [排干燃油滤清器中的水分 \(页码 29\)](#)。
- 检查冷却系统——请参阅 [冷却系统维护 \(页码 33\)](#)。
- 检查轮胎气压——请参阅 [检查轮胎气压 \(页码 31\)](#)。
- 检查液压油油位——请参阅 [检查液压油油位 \(页码 35\)](#)。
- 检查滚刀到底刀的接触——请参阅 [检查滚刀到底刀的接触 \(页码 38\)](#)。

操作中

操作中安全

一般安全

- 所有者操作员应防止发生可能导致人身伤害或财产损害的事故并对此承担责任。
- 穿戴适当的服装包括护目镜、长裤、结实的防滑鞋和听力保护用具。切勿身着宽松衣物或佩戴松散的珠宝务请扎好长发。
- 在生病、疲劳或受酒精或药物影响时切勿操作机器。
- 操作机器时应全神贯注。不要从事任何引起分心的活动否则可能会造成人身伤害或财产损失。

- 启动发动机之前应确保所有驱动装置都处于空档位置、驻车刹车已接合且您处于操作位置。
- 不要在机器上运载乘客。
- 让旁观者和儿童远离操作区。如果必须有同事在场请务必小心并确保集草斗已安装到机器上。
- 仅在光线良好的情况下操作机器以避免坑洞和潜在危险。
- 避免在湿草地上除草。牵引力的降低可能导致机器滑动。
- 确保手和脚远离滚刀组。
- 后退之前观察后面和下面的情况确定道路无阻碍。
- 当接近可能遮挡视线的死角、灌木、树木或其他物体时需小心谨慎。
- 不除草时应停止滚刀组。
- 当机器转向或穿越道路和人行道时请放慢速度并保持谨慎。应始终遵守交通规则。
- 仅在通风良好的区域操作发动机。排出气体中含有一氧化碳吸入后会致命。
- 切勿在无人看管的情况下离开运行中的机器。
- 离开操作位置之前请执行以下操作
 - 将机器停在水平地面上。
 - 将滚刀组降至地面并确保它们已脱离。
 - 接合驻车刹车。
 - 关闭发动机并拔下钥匙。
 - 等待所有移动完全停止。
- 仅在能见度良好和适当的天气条件下操作机器。切勿在面临雷电风险时操作机器。

防翻滚保护架ROPS安全

- 切勿从机器上卸下任何 ROPS 组件。
- 确保安全带已连接且在紧急状况下可以迅速解开。
- 应始终佩戴安全带。
- 仔细检查是否有头顶障碍物且不要触碰到它们。
- 定期全面检查 ROPS 是否受损并保持所有安装紧固件都处于拧紧状态使 ROPS 始终处于安全操作状态之下。
- 更换所有受损的 ROPS 组件。切勿修理或修改它们。

斜坡安全

- 斜坡是引发失控和翻倒事故的主要因素这些意外可能导致严重的人身伤害甚至死亡事故。您负责斜坡的安全操作。在任何斜坡上操作机器都需要特别小心。
- 评估现场情况包括考察现场以确定斜坡是否可以安全操作机器。执行此类考察时应始终使用常识和良好的判断力。
- 参阅以下列出的在斜坡上操作机器的说明。在操作机器之前请查看现场条件以确定您是否可在当天的现场条件下操作机器。地形的变化可能导致机器坡度操作的变化。
- 在斜坡上操作机器时避免启动、停止或转向。避免突然改变速度或方向。要缓慢和逐渐转向。
- 切勿在牵引、转向或稳定性有问题的任何情况下操作机器。
- 应移除或标记障碍物如沟渠、孔洞、车辙、凸起、岩石或其他隐患。高草可能会隐藏有障碍物。崎岖不平的地形可能导致机器翻倒。

- 请注意在湿草地、斜坡或下坡上操作机器可能会导致机器失去牵引力。驱动轮失去牵引力可能会导致打滑以及丧失制动和转向能力。
- 在靠近陡降处、沟渠、河堤、水障碍物或其他危险处操作时需要特别谨慎。如果车轮行驶到边缘上或边缘塌陷机器可能会突然翻倒。应在机器与任何危险之间建立一个安全区域。
- 确认斜坡底部是否存在危险。如果有危险请使用带步行控制功能的机器修剪斜坡。
- 如果可能在斜坡上操作时应始终让滚刀组放低到地面上。在斜坡上操作机器时升起滚刀组可能导致机器不稳。
- 要格外留意集草系统或其他附件。这些附件可能会影响机器的稳定性并导致失控。

机器磨合

请参阅随机器提供的发动机*用户手册*了解磨合期建议的机油更换和维护程序。

磨合期仅需操作 8 个小时。

由于机器最初几个小时的运行对未来的可靠性至关重要因此请密切监控其功能和性能从而随时注意到并纠正可能导致大问题的小困难。请在磨合期内经常检查机器是否有任何漏油、松动或任何其他故障的迹象。

启动发动机

重要事项 切勿使用乙醚或其他类型的启动燃料。

注意 如果发生以下任何情况您可能需要在启动发动机之前排出燃油系统的空气

- 首次启动新发动机
- 发动机曾因缺油而停止运行。
- 对燃油系统组件进行了维护例如更换滤清器等。

请参阅您的发动机《用户手册》。

1. 坐在座椅上锁住手刹分离提升/降下剪草控制杆并将功能控制杆移至空档位置。
2. 将脚从驱动踏板上移开确保踏板处于空档位置。
3. 将油门杆移至慢速位置。
4. 将钥匙插入点火开关转至开位置。将钥匙保持在开位置直到预热塞指示灯熄灭大约 6 秒。
5. 将点火钥匙旋转至启动位置。

重要事项 为防止启动马达过热、启动马达的接合时间切勿超过 10 秒。持续运转 10 秒后、等待 60 秒之后再接合启动马达。

6. 发动机启动后立即松开钥匙将移至运行位置。
7. 操作前将发动机预热几分钟。

重要事项 首次启动发动机时或在发动机大修后前后操作机器 1 到 2 分钟。左右旋转方向盘、检查转向反应情况。然后关闭发动机并等到所有活动件停止请参阅 [关闭发动机 \(页码 20\)](#)。检查漏油、松动的零件以及任何其他值得注意的故障。

启动发动机之后请先检查机器

1. 将油门杆移至快速位置。
2. 快速向前移动提升/降下剪草控制杆。

滚刀组应放下并且所有滚刀都应转动。

注意 当放下滚刀组时功能控制杆应位于中间剪草位置以使滚刀运行

3. 向后移到提升/降下剪草控制杆。
滚刀应停止旋转然后滚刀组应提升至完全行驶位置。
4. 接合刹车以防止机器移动通过前进和后退位置操作驱动踏板。
5. 继续上述程序 1 或 2 分钟。将功能控制杆移至空档接合手刹关闭发动机。
6. 检查是否有漏油现象如果发现任何泄漏请拧紧液压接头。

注意 当机器为全新且轴承和滚刀较紧时进行此检查时必须使用快速油门杆位置。磨合期之后可能不再需要快速油门设置。

注意 如果漏油情况继续存在请联系当地的 Toro 授权经销商寻求帮助必要时更换零件。

重要事项 马达或车轮密封件上出现油迹是正常的。密封件需要少量润滑才能正常使用。

关闭发动机

1. 将油门杆移至慢速位置向后拉提升/降下剪草控制杆并将功能控制杆移至空档位置。
2. 将点火钥匙开关转至关闭位置即可关闭发动机。从点火开关上拔出钥匙防止意外启动。
3. 存放机器之前应关闭燃油切断阀。

检查安全联锁系统

维护间隔时间: 在每次使用之前或每日

小心

如果安全联锁开关断开或损坏机器运转可能异常造成意外人身伤害。

- 切勿随意改动联锁开关设置。
- 每日均应检查联锁开关的操作更换任何损坏的开关后再操作机器。

安全联锁系统的用处是防止对机器执行可能伤害到您或损坏机器的操作。

安全联锁系统可防止发动机启动除非

- 驱动踏板处于空档位置。
- 功能控制杆处于空档位置。

安全联锁系统可防止发动机移动除非

- 手刹已分离。
- 您坐在操作员座椅上。
- 功能控制杆处于剪草位置或行驶位置。

除非功能控制杆处于剪草位置否则安全联锁系统将阻止滚刀运行。

检查驱动踏板

每日执行以下系统检查确保联锁系统操作正确

1. 坐在座椅上将驱动踏板移至空档位置将功能控制杆移至空档位置并设定手刹。

2. 尝试向前或向后移动驱动踏板。

踏板应该不会移动这表明联锁系统操作正确。如果操作错误请更正。

检查功能控制装置

1. 坐在座椅上将驱动踏板移至空档位置将功能控制杆移至空档位置并设定手刹。
2. 将功能控制杆移至剪草或行驶位置并尝试启动发动机。
发动机如果不转动或不启动则表明联锁系统操作正确。如果操作错误请更正。
3. 坐在座椅上将驱动踏板移至空档位置将功能控制杆移至空档位置并设定手刹。
4. 启动发动机将功能控制杆移至剪草或行驶位置。
发动机应关闭这表明联锁系统操作正确。
如果操作错误请更正。

检查操作员到位开关

1. 坐在座椅上将驱动踏板移至空档位置将功能控制杆移至空档位置并设定手刹。
2. 启动发动机。
3. 松开手刹将功能控制杆移至剪草位置并从座椅上抬起。
发动机应关闭这表明联锁系统操作正确。如果操作错误请更正。

检查提升/降下剪草控制杆

1. 坐在座椅上将驱动踏板移至空档位置将功能控制杆移至空档位置并设定手刹。
2. 启动发动机。
3. 前移提升/降下剪草控制杆降低滚刀组。滚刀组应降低但不会开始旋转。
如果开始旋转则表示联锁系统操作错误请在操作机器之前解决该问题。

在不剪草的情况下驾驶机器

- 确保滚刀组完全提起。
- 将功能控制杆移至行驶位置。
- 开下陡峭的小山时、用刹车减慢机器速度、防止失控。
- 靠近长草区时应始终减速、并小心穿过起伏较大的地形。
- 熟悉机器的宽度。切勿尝试从两个靠得很近的物体之间穿过以免造成代价昂贵的损坏和停机时间。

修剪果岭

重要事项 如果在修剪果岭时防漏油感应器如果您的型号配备警报响起或您注意到漏油现象应立即提起滚刀组直接驶出果岭然后在远离果岭的区域停下机器。确定漏油的原因并纠正问题。

修剪果岭之前找一个开阔区域练习操作机器的基本功能如启动和停止机器、提升和降下滚刀组、转向等。

检查果岭上的杂物取下洞杯里面的旗杆并确定最佳剪草方向。按照上一次剪草的方向确定剪草方向。始终以不同于上一次剪草的方向交替选择剪草方向这样草叶就不会轻易倒下否则很难进入滚刀片与底刀之间。

修剪果岭

1. 在功能控制杆处于剪草位置且油门处于全速时靠近果岭。
2. 从果岭的 1 侧开始剪草这样您可以使用带状剪草程序。
注意 这可以将草坪压实情况降至最低、并在果岭上留下整洁、极具吸引力的图案。
3. 在集草斗的前面穿过果岭外缘时应向前推提升/降下剪草杆。

注意 此程序会将滚刀组放在草坪上并启动滚刀。

重要事项 中间滚刀组的降下和升起会略迟于前滚刀组的因此应进行练习留出必要的时间将清扫剪草作业减至最少。

注意 升起和降下中间滚刀组的延时取决于液压油温度。冷液压油会导致更长的延时。随着液压油温度增加延迟时间会变短。

4. 掉头回来的下一道请与前一道保持最小的交叠量。

注意 为了保持以直线方式穿过果岭、并使得机器与此前剪草的边缘保持等距请在机器前到果岭未剪部分的边缘想象一条长约 1.83m 的视线图 25。包括将方向盘的外缘看作视线的一部分即让方向盘边缘对准与机器前面始终保持等距的某个点。

5. 当集草斗的前面穿过果岭边缘时应向后拉提升/降下剪草杆控制住剪草杆直至所有滚刀组都已提起。这将停止滚刀并提升滚刀组。

重要事项 正确选择何时执行这一步这样您就不会切入边缘区域但仍可修剪尽可能多的果岭从而把外周的剪草量减至最少。

6. 要缩短下一趟剪草的操作时间并方便剪出直线应轻轻朝相反方向转动机器然后再转向未剪部分。此动作是一个泪滴状的转弯图 24 可将机器快速对齐进行下一趟剪草。

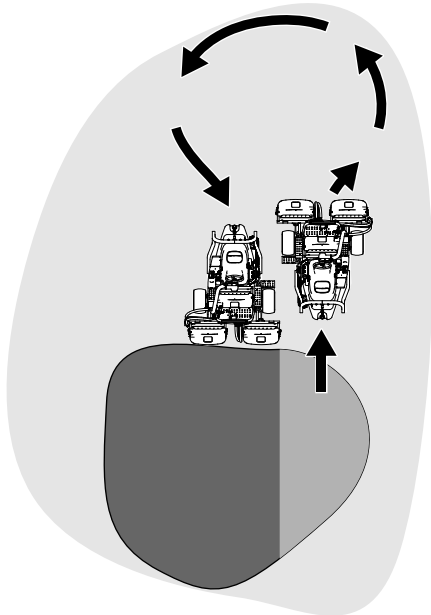


图 24

g229671

注意 转弯应尽可能短除非是在温暖天气下——较大弧度的转弯可以将对草坪的损坏降到最低。

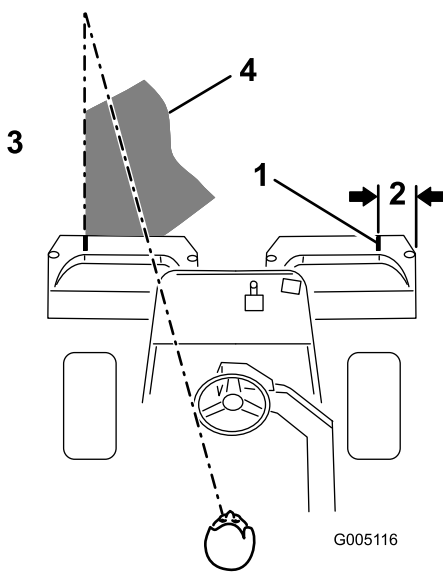


图 25

g005116

- | | |
|------------|------------------------|
| 1. 对准条 | 3. 左侧的草已剪。 |
| 2. 约 127mm | 4. 焦点保持在机器前面 23m 的范围内。 |

注意 完成转向后转向轮将不会回复至其初始位置。

重要事项 滚刀组接合时切勿在果岭上停止机器因为这可能损坏草坪。在较湿的果岭上停止机器可能会留下车轮印记或压痕。

修剪外围的草并完成作业

1. 将外围的草剪掉、完成果岭修剪作业。采用与上一次修剪不同的修剪方向。

注意 在修剪外围的草时使用油门杆调节机器速度。这样可以使修剪适合果岭并且可能减少三联环。

注意 始终要考虑天气和草坪状况请确保采用与上一次修剪不同的修剪方向。

2. 完成外周的修剪时向后轻拍提升/降低剪草杆停止滚刀然后驶离果岭。当所有滚刀组都已离开果岭时提起滚刀组。

注意 此步骤可最大程度地减少果岭上的草屑堆积。

3. 重新放回旗杆。
4. 将机器行驶至下一个果岭之前清空集草斗里的所有草屑。

注意 较重的湿草屑会对集草斗产生不当压力为机器增加不必要的重量从而导致机器系统如发动机、液压系统和刹车等的负荷增大。

操作后

操作后安全

一般安全

- 关闭发动机拔下钥匙并等待所有移动完全停止后再离开操作员位置。等待机器冷却然后再进行调整、维修、清洁或存放。
- 清除滚刀组、驱动装置、消声器、冷却滤网和发动机处的杂草和杂物防止发生火灾。清理溢出的机油或燃油。
- 存放或拖曳机器时关闭燃油。
- 无论何时拖曳或闲置机器都应断开附件驱动。
- 将机器存放在任何封闭区域之前需先等发动机冷却。
- 必要时应维护并清洁安全带。
- 切勿将机器或燃油容器存放在有明火、火花或常明火的地方例如热水器或其他电器上。

拖曳安全

- 仅拖曳设计有专用拖曳挂钩的机器。切勿将被拖曳设备连接到挂钩点外的任何其他位置。
- 遵守制造商有关被拖曳设备和斜坡拖曳重量限制的建议。在斜坡上被拖曳设备的重量可能导致牵引力丧失和失控。
- 切勿让儿童或其他人待在被拖曳设备的内部或上面。
- 拖曳时应缓慢行驶并留出额外的停止距离。

修剪后检查和清理

完成修剪后用不带喷嘴的浇水软管彻底清洗机器防止过大的水压污染或损坏密封件和轴承。切勿用水清洗热发动机或电气连接。

重要事项 切勿使用咸水或再生水清洁机器。

重要事项 切勿使用电动清洗设备冲洗机器。电动冲洗设备可能会损坏电气系统、使重要标贴松动或冲走摩擦点的必需润滑脂。避免在控制台、发动机和电池附近过量用水。

重要事项 切勿在发动机运行时清洗机器。发动机运行时清洗机器可能导致发动机内部损坏。

清洁机器之后请执行以下操作

- 检查机器可能出现的液压油泄漏、损坏或液压与机械组件的磨损情况。
- 检查滚刀组的锋利程度。
- 可使用 SAE 30 油来润滑刹车轴组件或喷上润滑剂从而防止腐蚀并帮助机器在接下来的剪草作业中始终取得令人满意的表现。

搬运机器

- 从拖车或卡车装卸机器时需小心谨慎。
- 将机器装入拖车或卡车时请使用全宽坡道。
- 用箍带、链条、缆绳或绳索将机器固定牢靠。前后箍带都应从机器的下方向外伸出 [图 26](#)。

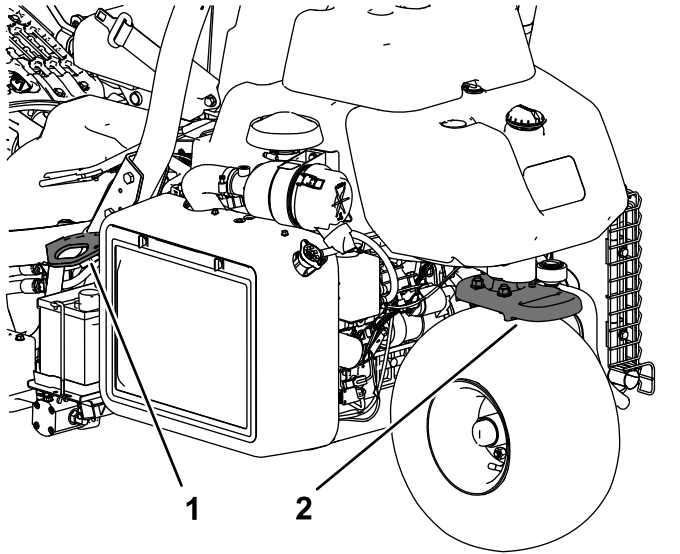
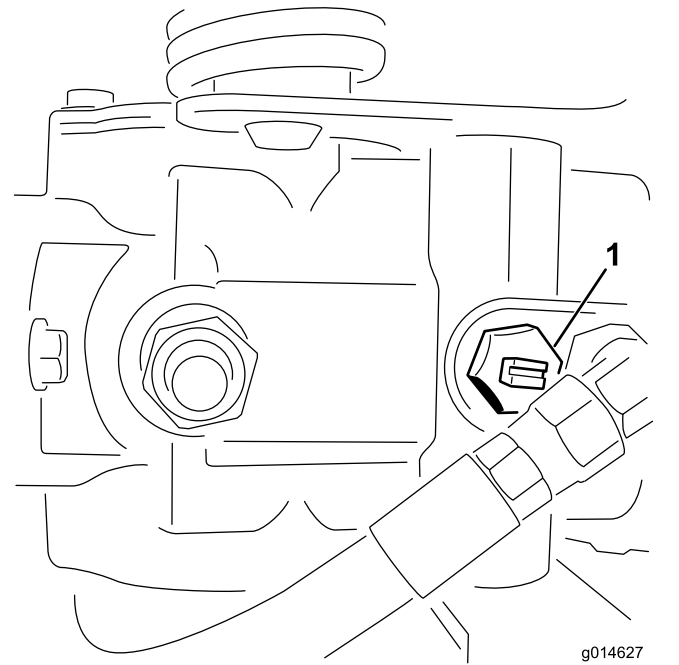


图 26

g270390

1. 栓系环两侧
2. 后栓系环



g014627
g014627

图 27

1. 旁通阀 — 显示为关闭水平位置的槽
2. 启动发动机之前、旋转旁通阀、使槽处于水平位置、这样就可以关闭旁通阀 ([图 27](#))。

重要事项 旁通阀打开时切勿启动发动机。

拖曳机器

如遇紧急情况最长可拖曳机器 0.4km。

重要事项 拖曳机器的速度切勿超过 35km/h 以免损坏驱动系统。如果您必须移动机器超过 0.4km 的距离请使用卡车或拖车来运输。

1. 找到并旋转泵上的旁通阀使槽处于垂直位置 [图 27](#)。

维护

⚠ 小心

未能正确维护机器可导致机器系统过早出现故障从而可能对您或旁观者造成伤害。

遵守这些说明确保机器始终处于良好的维护和工作状况。

注意 请根据正常操作位置确定机器的左右侧。

注意 您可以访问 www.Toro.com 并从主页上的“手册”链接搜索您的机器下载免费的电路图或液压系统示意图。

重要事项 请参阅您的发动机用户手册了解更多维护程序。

⚠ 警告

如果将钥匙留在点火开关上可能会有人无意中启动发动机对您或其他旁观者造成严重伤害。

执行任何维护前请拔下点火钥匙然后断开火花塞电线。收起电线以防止意外接触火花塞。

维护安全

- 离开操作员位置之前请执行以下操作
 - 将机器停在水平地面上。
 - 分离滚刀组然后放低附件。
 - 接合驻车刹车。
 - 关闭发动机并拔下钥匙。
 - 等待所有移动完全停止。
- 待机器组件冷却后再执行维护。
- 如果可能切勿在发动机运行时执行维护。远离活动件。
- 在机器下工作时务必要用千斤顶车架支撑机器。
- 小心释放储能组件中的压力。
- 确保机器的所有零件都处于良好工作状态保持所有紧固件拧紧。
- 更换所有磨损或损坏的标贴。
- 为确保机器的安全和最佳性能请仅使用 Toro 真品更换零件。其他制造商制造的更换件可能引发危险、而且使用非真品可能使产品保修失效。

推荐使用的维护计划

维护间隔时间	维护程序
初次使用1小时后	<ul style="list-style-type: none"> • 上紧车轮螺母扭矩。
初次使用8小时后	<ul style="list-style-type: none"> • 检查交流发电机皮带上的张紧力。
初次使用10小时后	<ul style="list-style-type: none"> • 上紧车轮螺母扭矩。
初次使用50小时后	<ul style="list-style-type: none"> • 更换机油和滤清器。 • 检查发动机转速（怠速和全油门的情况下）。
在每次使用之前或每日	<ul style="list-style-type: none"> • 检查安全带是否有磨损、切口及其他损坏。如果任何组件运转不正常，请更换安全带。 • 检查安全连锁系统 • 检查安全连锁系统。 • 剪草后检查和清理。 • 检查机油。 • 排干燃油滤清器中的水分。 • 检查轮胎气压。 • 清洁散热器吸风滤网。如果环境极度多尘和肮脏，请每小时清洁一次。 • 检查发动机冷却液液位。 • 检查液压油油位。 • 检查液压管线和软管。 • 检查滚刀到底刀的接触。
每50个小时	<ul style="list-style-type: none"> • 检查电池的电解液液位。（机器存放期间，应每30天检查一次电解液液位。） • 检查电池线连接。
每100个小时	<ul style="list-style-type: none"> • 更换机油和机油滤芯。
每200个小时	<ul style="list-style-type: none"> • 维护空气滤清器滤芯（在多尘或肮脏的操作条件下应更频繁）。 • 上紧车轮螺母扭矩。
每500个小时	<ul style="list-style-type: none"> • 更换燃油滤芯。
每800个小时	<ul style="list-style-type: none"> • 如果没有使用建议的液压油，或曾经使用备选液压油注入过油箱，请更换液压油、滤芯和油箱呼吸器。 • 检查发动机转速（怠速和全油门的情况下）。 • 检查气门间隙。
每1000个小时	<ul style="list-style-type: none"> • 如果使用建议的液压油，请更换液压油滤芯。
每2000个小时	<ul style="list-style-type: none"> • 如果使用建议的液压油，请更换液压油。
每年一次	<ul style="list-style-type: none"> • 摩擦刹车。
每两年一次	<ul style="list-style-type: none"> • 检查燃油管线和接头。 • 更换活动软管。 • 排空和冲洗冷却系统。

日常维护检查表

复印本页以供日常使用。

维护检查项	第__周						
	周一	周二	周三	周四	周五	周六	周日
检查安全联锁操作。							
检查仪表工作情况。							
检查刹车工作情况。							
检查/排空燃油滤清器/水分分离器。							
检查燃油油位。							
检查液压油油位。							
检查机油油位。							
检查吸风滤网和散热器。							
检查空气过滤器。							
检查是否有任何异常发动机噪音。							
检查滚刀到底刀的调节。							
检查液压软管是否受损。							
检查漏液情况。							
检查轮胎气压。							
检查剪草高度的调节。							
为掉漆部分补漆。							

疑点记录

检查人员		
项目	日期	情况

发动机维护

发动机安全

- 检查油位或向曲轴箱加油之前必须关闭发动机。
- 切勿改变调速器速度或超速运行发动机。

维护空气滤清器

维护间隔时间: 每200个小时—维护空气滤清器滤芯在多尘或肮脏的操作条件下应更频繁。

- 检查空气滤清器壳体是否存在可能导致空气泄漏的损坏若已损坏应予以更换。检查整个进气系统是否有泄漏、损坏或软管夹松动的情况。
 - 在必须更换之前更换空气滤清器会增加灰尘在过滤器拆下时进入发动机的几率。
 - 确保空气滤清器盖正确盖好并与空气滤清器壳体密合。
1. 松开将空气滤清器盖固定到空气滤清器壳体上的搭扣 [图 28](#)。

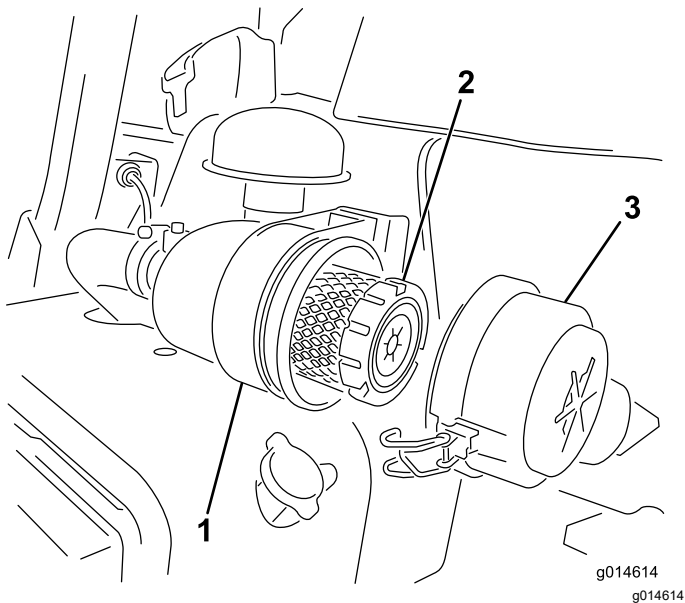


图 28

1. 空气滤清器壳体
2. 空气滤清器
3. 空气滤清器盖

2. 从空气滤清器壳体上取下空气滤清器盖。
3. 拆下滤清器之前用低压空气2.75bar洁净干燥去除主滤清器外部与过滤筒之间堆积的大量杂物。这一清洁过程可以防止杂物在主滤清器拆下时进入进风口。

重要事项 避免使用会迫使灰尘通过滤清器进入进风管的高压空气。

4. 按照如下方式拆下并更换主滤清器

重要事项 切勿清洁废滤芯。

- A. 检查新滤清器是否在运输途中受损 切勿使用已损坏的滤芯。
- B. 小心将旧滤清器从滤清器壳体中拉出并丢弃。
- C. 插入新滤清器方法是按住滤芯的外缘将它压入过滤筒中检查滤清器的密封端和壳体。

重要事项 切勿按压滤芯柔韧的中心部位。

5. 清洁可拆卸盖子上的灰尘弹射口。拆下盖子上的橡胶排气阀、清洁凹洞并更换排气阀。
6. 安装盖子时要向下对准橡胶排气阀——即从末端看约5点钟至7点钟方向之间。
7. 固定搭扣 ([图 28](#))。

维护机油

检查机油

维护间隔时间: 在每次使用之前或每日

发货时发动机的曲轴箱内有 3.7L带滤清器机油但在首次启动发动机前后您仍需检查机油油位。

使用符合以下规格的高质量机油

- API 分类等级要求 CH-4、CI-4 或更高。
- 首选机油 SAE 10W-30
- 备选机油 SAE 15W-40

可从经销商处购买粘度为 10W-30 的 Toro 优质机油。参阅 [零件目录](#) 获取零件号。

注意 检查机油的最佳时间是发动机冷却时在开始一天的工作前。如果发动机已经运行请让机油回流到油底壳至少等待 10 分钟再开始检查。如果机油油位处于或低于量油尺上的 Add 添加标记请添加机油直至机油油位达到 FULL 已满标记。切勿过量添加。

重要事项 将机油水平保持在油量表的上限与下限之间如果机器运行时机油过多或过少那么发动机可能出现故障。

1. 将机器停在水平地面上。
2. 取出量油尺用干净的抹布擦拭 [图 30](#)。

重要事项 添加机油时取出量油尺。当添加机油或注油时、注油设备与气门室盖内的注油孔之间**必须有**空隙、如 [图 29](#) 所示。此空隙是注油时进行通风所必需的要求可以防止油溢入通气孔。

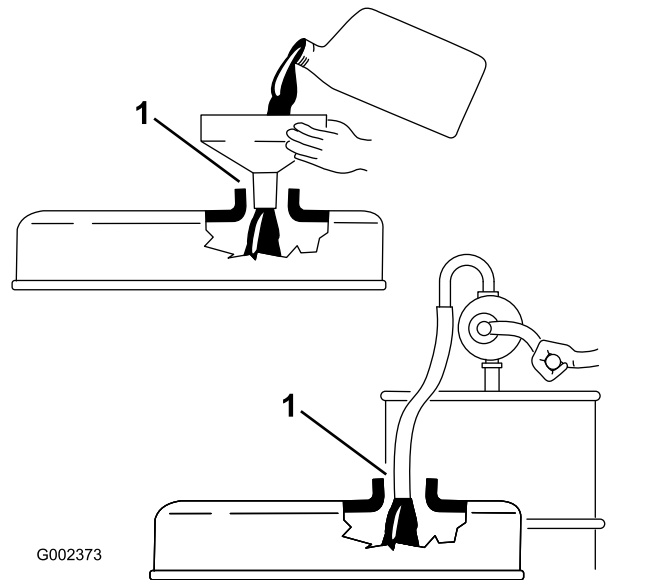


图 29

1. 注意空隙

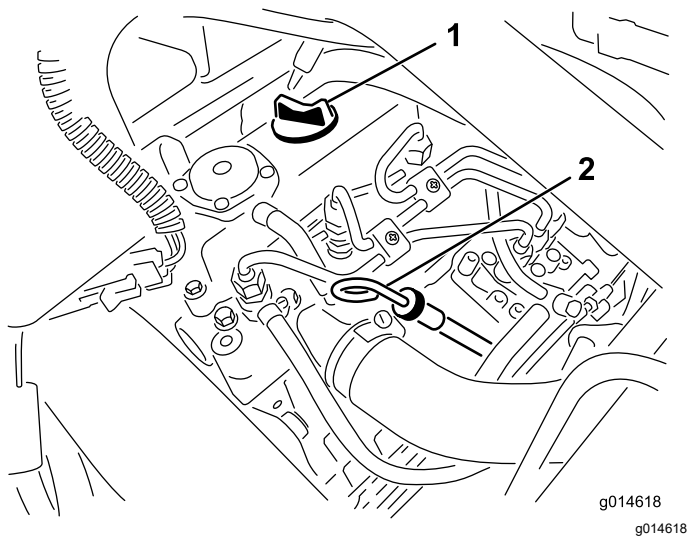


图 30

1. 加油颈盖
2. 量油尺

3. 将量油尺插入量油尺管道中并确保它完全插入。
4. 从量油尺管道取出量油尺查看油位。

注意 如果油位较低请从气门室盖上拆下加油颈盖然后缓慢添加足够机油将油位水平提高到量油尺上的 Full 已满标记。

在此过程中应缓慢添加机油并不时检查油位。**切勿过量添加。**

5. 将量油尺放回原处。
6. 启动并怠速运行发动机 30 秒钟、然后关闭发动机。等待 30 秒然后重复步骤 2 至 5。
7. 将加油颈盖和量油尺固定到位。

更换机油和滤清器

维护间隔时间: 初次使用50小时后

每100个小时

1. 拆下排油塞、让油流入放油盘。油不再流时、安装排油塞图 31。

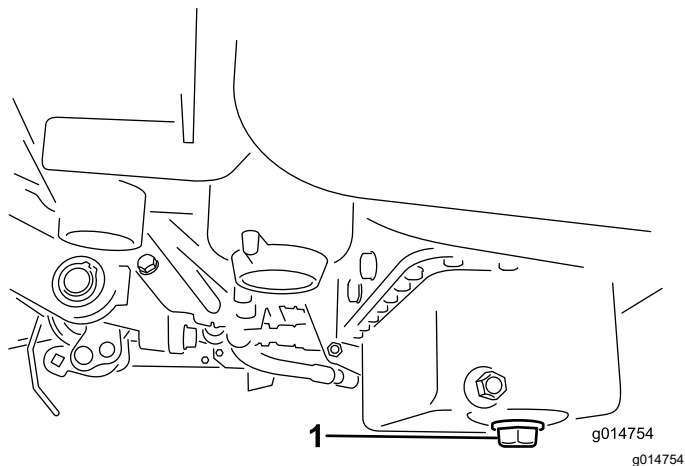


图 31

1. 排油塞

2. 拆下机油滤芯图 32。在新的滤芯垫片上涂上薄薄一层干净油。

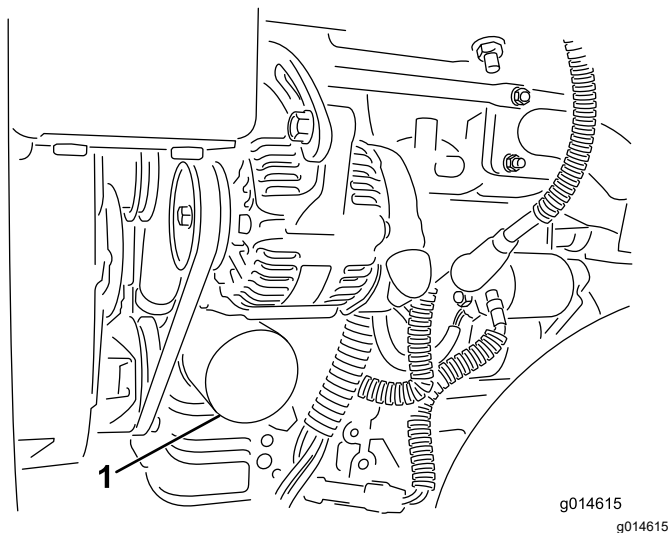


图 32

1. 机油滤芯
3. 用手旋动滤清器、直到垫片接触到滤清器安装座、然后再旋转 1/2 至 3/4 圈上紧。**不要上得过紧。**
4. 向曲轴箱中添加机油请参阅 [检查机油 \(页码 27\)](#)。
5. 适当处置废油。

燃油系统维护

排干燃油滤清器中的水分

维护间隔时间: 在每次使用之前或每日

1. 将机器停在水平地面上并关闭发动机。
2. 在燃油滤清器下面放置一个放油盘。
3. 打开燃油滤清器上的排油塞大约旋转一周排干积水图 33。

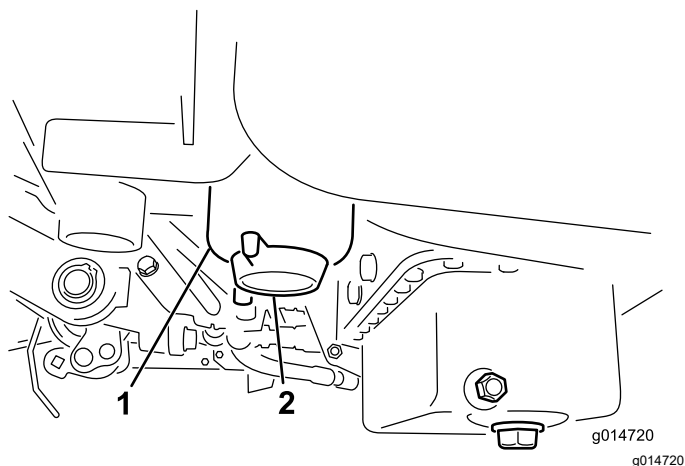


图 33

1. 燃油滤清器
2. 排油塞

4. 排干之后拧紧排油塞。

注意 由于积水会与柴油燃料混合、因此请将燃油滤清器中的水排出到适当的容器内、并妥善处理。

更换燃油滤清器/水分离器

维护间隔时间: 每500个小时

1. 关闭油箱下的燃油切断阀图 34。

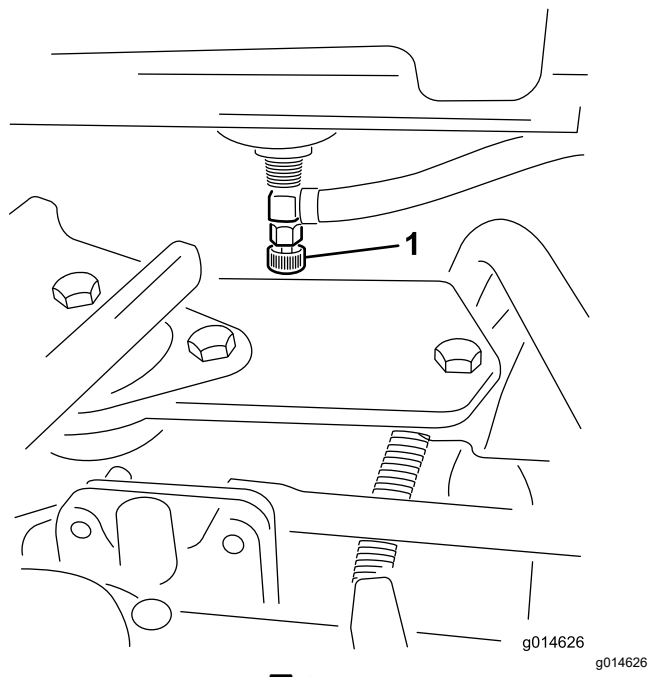


图 34

1. 燃油切断阀

2. 清洁滤清器过滤筒的安装区域图 35。
3. 在燃油滤清器下面放置一个放油盘。
4. 打开滤清器排油塞图 35。

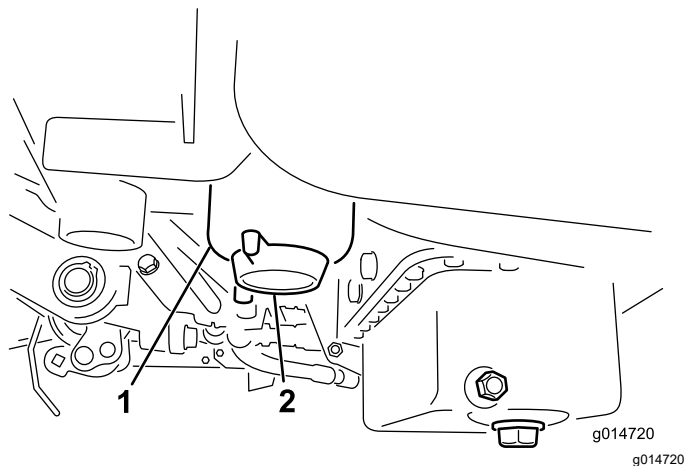


图 35

1. 燃油滤清器/水分离器过滤筒
2. 滤清器排油塞

5. 拆下滤清器过滤筒、根据当地法规处置。
6. 用手旋动滤清器、直到垫片接触到滤清器安装座、然后再旋转 $\frac{1}{2}$ 至 $\frac{3}{4}$ 圈上紧。
7. 确保滤清器排油塞已关闭。打开燃油切断阀。

检查燃油管线和接头

维护间隔时间：每两年一次

检查燃油管线是否老化、损坏或松脱。

电气系统维护

电气系统安全

- 维修机器之前先断开电池的连接。首先断开负极端子然后断开正极端子。首先连接正极端子然后连接负极端子。
- 在通风良好的开阔地为电池充电远离火花和明火。连接电池或断开电池连接之前拔出充电器。穿上防护服并使用绝缘工具。

维护电池

维护间隔时间：每50个小时 机器存放期间应每 30 天检查一次电解液液位。

适当保持足够的电池电解液并保持电池顶部清洁。将机器存放在凉爽的地方防止电池电量流失。

电池电缆必须固定在端子上、电气接触良好。

⚠ 危险

电池电解液含有硫酸电解液耗尽可能是致命的且可能导致严重灼伤。

- 切勿喝下电解液避免接触皮肤、眼睛或衣服。佩戴护目镜保护眼睛佩戴橡胶手套保护双手。
- 为电池加注电解液后始终用清水冲洗皮肤。

1. 检查电池单元的电解液液位。
2. 如果需要将蒸馏水或脱盐水添加到电池单元。

注意 电解液液位不得超过每个电池内的开口环底部。

3. 定期用蘸有苏打溶液含氨或碳酸氢盐的刷子清洁电池顶部。
4. 清洁后用水冲洗电池顶部表面。

重要事项 清洁电池时切勿取下加液盖。

⚠ 警告

电池接线不正确会损坏主机和电线导致火花。火花可引发电池气体爆炸从而造成人身伤害。

- 应始终先断开负极黑色电池线然后才能断开正极红色接线。
- 应始终先连接正极红色电池线然后才能连接负极黑色接线。

如果端子被腐蚀应断开电缆首先断开负极 - 电缆单独刮擦各个夹子和端子。连接电缆首先连接正极 + 电缆在端子上涂抹凡士林。

找到保险丝

电气系统的保险丝位于座椅下图 36。

动力系统维护

检查轮胎气压

维护间隔时间: 在每次使用之前或每日

根据您的草坪条件调整所有三个轮子的压力最低为 0.83bar 最高为 1.1bar。

检查车轮螺母的扭矩

维护间隔时间: 初次使用1小时后

初次使用10小时后

每200个小时

警告

未能保持适当的车轮螺母扭矩可能会导致人身伤害。

以指定间隔将车轮螺母上紧至规定扭矩值。

车轮螺母扭矩规格95~122N·m

注意 为确保均匀分布以 X 方式上紧车轮螺母。

调整变速系统的空档

如果机器在驱动控制踏板处于空档位置时缓慢前移应调节空档回位机制。

1. 确保旁通阀关闭。
2. 抬起机器并支撑住机架使其中 1 个前轮离开地面。
注意 如果机器装配有 3 轮驱动套件还需要抬高和垫高后轮。
3. 启动发动机将油门移至慢速并确保离开地面的前轮不旋转。
4. 如果这个轮子在旋转则停止发动机并执行以下操作
A. 松开将偏心螺栓固定到静液压泵顶部的螺母图 37。

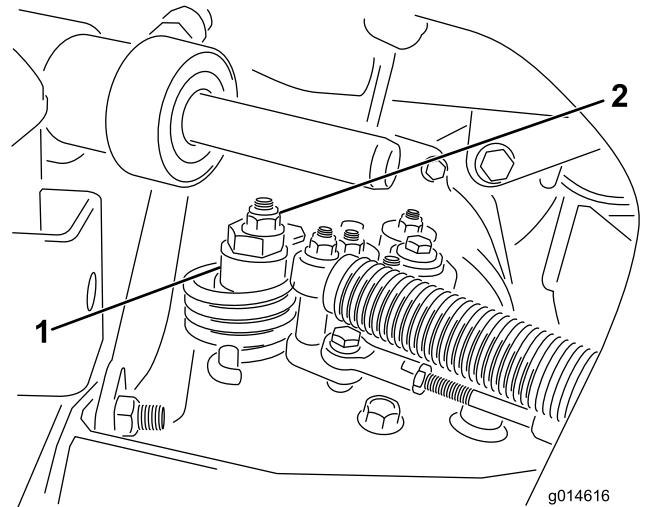


图 37

1. 偏心螺栓
2. 锁紧螺母

B. 将功能控制杆移至空档位置将油门移至慢速位置。启动发动机。

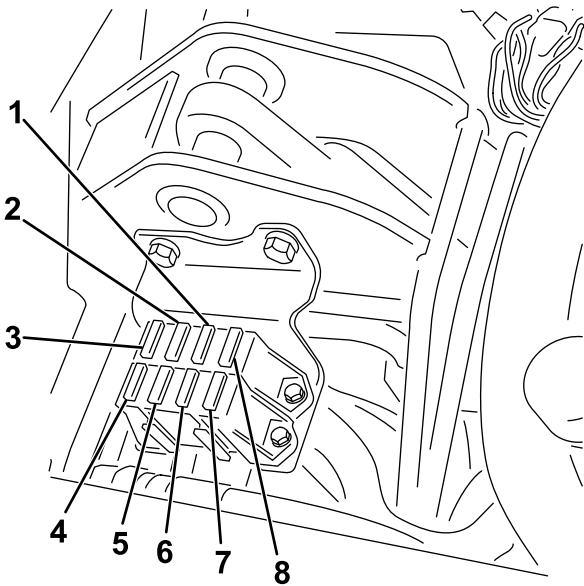


图 36

g195277

- | | |
|----------------------------------|------------------|
| 1. 启动/运行、诊断指示灯及
预热——7.5A | 5. 灯及防漏油感应器——15A |
| 2. 滚刀接合、提升/放下、风
扇——7.5A | 6. 启动马达——15A |
| 3. 提升滚刀、E-reel 启用和
温度过高——7.5A | 7. 运行——10A |
| 4. 无保险丝 | 8. ECM 逻辑和电源——2A |

- C. 旋转偏心螺栓直到不再出现任何方向的缓慢前移。当轮子停止旋转时旋紧螺母锁定偏心螺栓和调整图 37。将油门移至慢速和快速位置验证调节情况。

注意 如果在对偏心螺栓进行最大程度的调整后轮子仍在旋转请联系您的 Toro 授权经销商或参阅维修手册了解关于进一步调整的信息。

调节行驶速度

获得最大行驶速度

驱动踏板的最大行驶速度在出厂时已调节好但如果踏板在接触踏板限位器之前达到全行程或您需要减慢行驶速度则可能需要进行调节。

要获得最大行驶速度请将功能控制杆放在行驶位置并踩下驱动踏板。如果在拉线感到张紧力之前踏板接触到限位器图 38 请执行以下调节程序

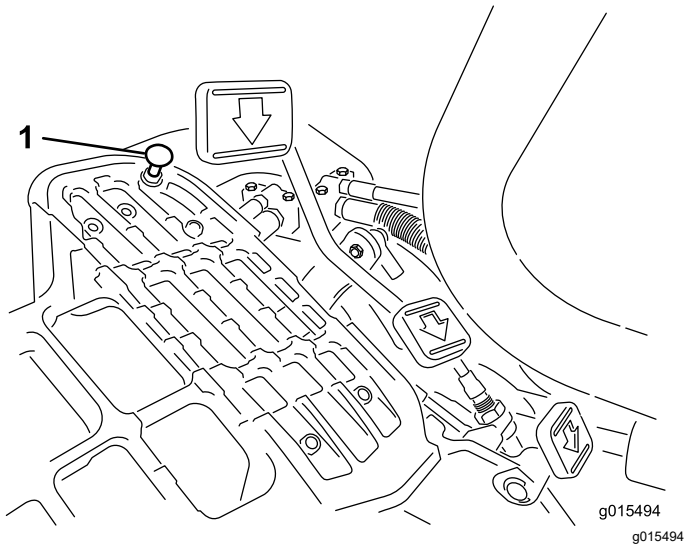


图 38

1. 踏板限位器

1. 将功能控制杆放在行驶位置松开将踏板限位器固定至底板上的锁紧螺母图 38。
2. 拧紧踏板限位器直至其不与驱动踏板接触。
3. 继续对驱动踏板施加轻微力量调整踏板限位器使它接触到踏板杆并上紧螺母。

重要事项 确保拉线的张紧力不会过大否则会降低拉线的寿命。

降低行驶速度

1. 踩下驱动踏板松开将踏板限位器固定至底板上的锁紧螺母。
2. 松开踏板限位器直至达到所需的行驶速度。
3. 拧紧固定踏板限位器的锁紧螺母。

调整剪草速度

剪草速度在出厂时设定为 6.1km/h。

前行剪草速度的调节范围为 08km/h。

1. 松开枢轴螺栓上的锁紧螺母图 39。
2. 松开将锁架和剪草架固定到踏板枢轴上的螺母。

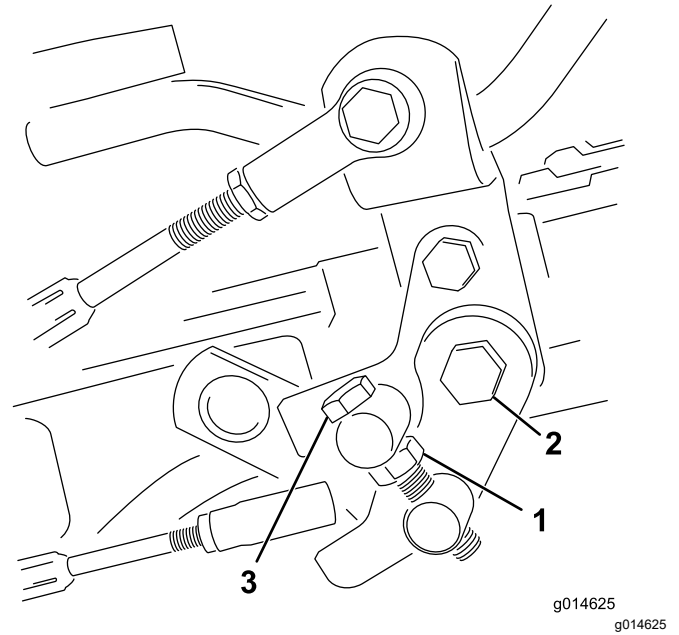


图 39

1. 锁紧螺母
2. 螺母
3. 枢轴螺栓

3. 顺时针旋转枢轴螺栓可降低剪草速度逆时针旋转则提高剪草速度。
4. 上紧枢轴螺栓上的锁紧螺母和踏板枢轴上的螺母锁定调整图 39。检查调整情况并按需要调整。

冷却系统维护

冷却系统安全

- 吞咽发动机冷却液可能导致中毒应将其放到儿童和宠物接触不到的地方。
- 热高压冷却液的排放或接触散热器及周边零件可能导致严重灼伤。
 - 打开散热器盖之前应始终让发动机至少冷却 15 分钟。
 - 请在打开散热器盖时使用抹布缓慢打开盖子释放蒸汽。

清洁散热器吸风滤网

维护间隔时间: 在每次使用之前或每日 如果环境极度多尘和肮脏请每小时清洁一次。

为了防止系统过热散热器吸风滤网和散热器必须保持清洁。每天都要检查和清洁吸风滤网和散热器或必要时每小时检查和清洁一次。在多尘、肮脏的条件下、应更频繁地清洁这些组件。

1. 拆下散热器吸风滤网图 40。

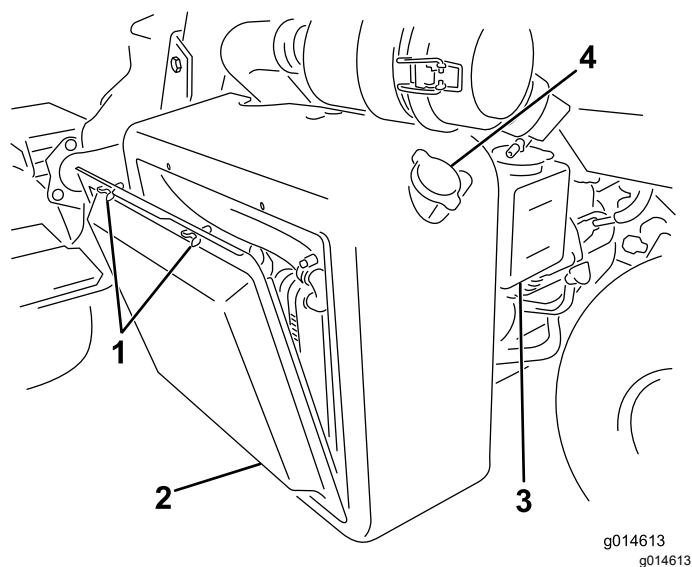


图 40

- | | |
|------------|---------|
| 1. 翼形螺栓 | 3. 备用水箱 |
| 2. 散热器吸风滤网 | 4. 散热器盖 |

2. 从散热器风扇一侧、用压缩空气吹散热器。
3. 清洁吸风滤网并安装。

检查发动机冷却液液位

冷却系统容量约为 4.6L。

向冷却系统添加 50:50 的水和乙二醇防冻剂溶液。请在每天启动发动机之前先检查冷却液液位。

小心

如果发动机一直在运转、高压、灼热的冷却液可能溢出并造成灼伤。

- 请不要在发动机运行时打开散热器盖。
 - 请在打开散热器盖时使用抹布、缓慢打开盖子释放蒸汽。
1. 将机器停在水平地面上。
 2. 检查冷却液液位图 40 和图 41。

发动机冷却时、液位应介于备用水箱的上下两条线之间。

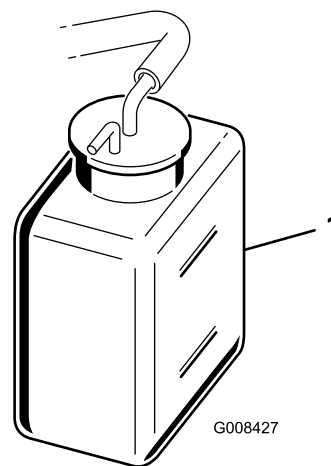


图 41

1. 备用水箱
3. 如果冷却液液位较低、请打开备用水箱盖、添加 50:50 的水和乙二醇防冻剂溶液。切勿过量添加。
4. 安装液压油箱盖。

刹车系统维护

摩擦刹车

维护间隔时间: 每年一次

紧踩刹车并以剪草速度驾驶机器直到刹车发热闻到气味时即表示已发热。磨合后您可能需要调整刹车请参阅 [调整刹车 \(页码 34\)](#)。

调整刹车

如果刹车不能在驻车时停止住机器您可以使用制动鼓旁边的隔板接头调整刹车请联系您的授权服务代理商或参阅 [维护手册](#) 了解更多信息。

注意 手动摩擦刹车请参阅 [摩擦刹车 \(页码 34\)](#)。

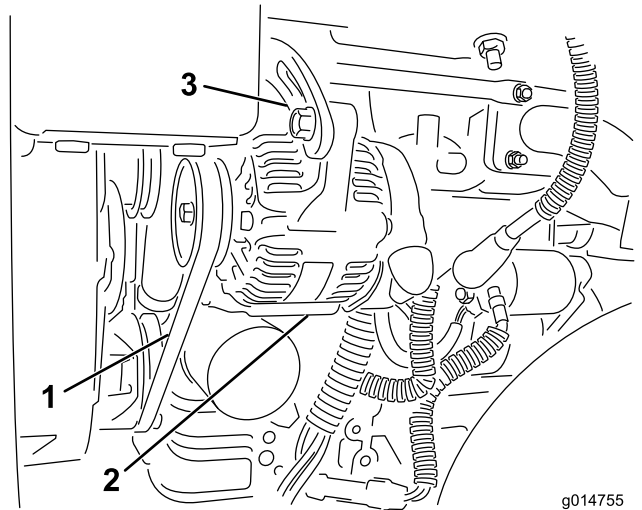
皮带维护

调整交流发电机皮带

维护间隔时间: 初次使用8小时后

确保交流发电机皮带具有适当的张紧力以保证可以正确操作机器并避免不必要的磨损。

1. 将机器停放在水平地面上关闭发动机、接合手刹、拔出钥匙并等待所有活动部件停止下来。
2. 用拇指轻压皮带轮之间的皮带 (10kg)。皮带应下压 79mm。否则请执行以下程序来调节皮带张紧力



g014755
g014755

图 42

1. 交流发电机皮带 — 在此处施压
2. 交流发电机
3. 调整箍带

-
- A. 松开将交流发电机固定到发动机的螺栓、并调整箍带。
 - B. 检查皮带磨损或损坏情况、如果出现磨损请更换。
 - C. 用一撬棒卡入交流发电机与发动机缸体之间、拉出交流发电机、获得正确的皮带张紧力并上紧螺栓。

液压系统维护

液压系统安全

- 如果液体穿透皮肤请立即就医。如果液压油渗透皮肤必须在几个小时内由医生进行手术治疗。
- 在对液压系统施加压力之前请确保所有液压油软管和管路均处于良好状态、且所有液压连接和接头均紧固到位。
- 请确保身体和双手远离喷射高压液压油的针孔泄漏点或喷嘴。
- 使用纸板或纸张找出液压泄漏点。
- 在对液压系统执行任何工作之前请先安全释放液压系统中的所有压力。

检查液压油

重要事项 无论使用何种类型的液压油用于修剪球道、切根或在高于 29°C 环境温度下使用的任何机器都应安装油冷却器组件零件号 117-9314。

液压油规格

液压油箱在出厂时已添加高品质液压油。首次启动发动机之前请先检查液压油的液位之后每天都要检查请参阅 [检查液压油油位](#) (页码 35)。

建议液压油 Toro PX 延长寿命液压油提供 19L 桶装或 208L 圆桶装。

注意 使用建议更换液压油的机器无需频繁的液压油和过滤器更换。

备选液压油 如果无法获得 Toro PX 延长寿命液压油可使用其规格符合所有以下所有材料性能和行业标准的另一种常规石油基液压油来代替。切勿使用合成油。请咨询您的润滑剂经销商帮您确定一款合格产品。

注意 对于因使用不当替代产品而造成的损坏Toro 将不承担任何责任因此请仅使用信誉好的制造商的产品他们会对其产品提供支持。

高粘度指数/低倾点耐磨液压油ISO VG 46

材料属性

粘度、ASTM D445 cSt @ 40°C 44 48

粘度指数 ASTM D2270 140 或更高

倾点ASTM D97 -37°C -45°C

行业规格 Eaton Vickers
694 I-286-S、
M-2950-S/35VQ25 或
M-2952-S

注意 许多液压油都是几乎无色的所以很难找出泄漏点。我们提供 20ml 瓶装的人造红色染色添加剂可添加到液压油中。一瓶足够添加到 1522L 的液压油中。订购零件号为 44-2500可从 Toro 授权经销商处购买。

重要事项 Toro 优质合成、可生物降解液压油是 Toro 认可的唯一一种合成可生物降解液压油。此液压油与 Toro

液压系统中使用的橡胶部件相配适合各种温度条件。此液压油与常规矿物油相兼容但为了实现最佳的生物降解能力和最佳性能应彻底冲洗液压系统中的常规液压油。Toro 授权经销商为这种液压油提供两种容量包装 19L 桶装或 208L 圆桶。

检查液压油油位

液压油箱在出厂时已加满高品质液压油。在每天操作机器之前检查液压油油位。机器的液压油箱机器左侧座椅后部有一个量油尺或白色塑料窗口用于检查液压油油位。液压油应介于窗口的上下两条线或量油尺标记之间如果不是请添加适当的液压油。

请参阅 [图 43](#) 了解此程序。

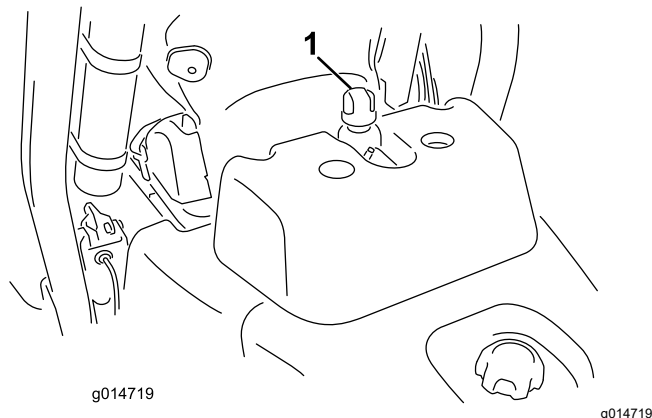


图 43

1. 液压油箱盖或量油尺位置

1. 将机器停在水平地面上。
注意 确保机器已经冷却这样油才是冷的。
2. 请根据机器上的油箱检查液压油的油位
 - 如果油箱有观察窗口请通过窗口检查油位然后转至步骤 5。
 - 如果油箱没有观察窗口请找到液压油箱顶部的量油尺然后继续步骤 3。
3. 取出量油尺并用干净的抹布擦拭然后再把量油尺拧回油箱。
4. 取出量油尺并检查液压油位。如果液压油介于量油尺上的标记之间表明油位足够。如果油位未介于标记之间则需要添加更多液压油。
5. 取下液压油箱的盖子或量油尺视机器而定将适当的高品质液压油缓慢注入油箱直至油位介于观察窗口上的 2 条线或量油尺上的 2 个标记之间。
6. 安装油箱盖或量油尺并擦干净可能溢出的任何液压油。

重要事项 首次启动发动机之前请先检查液压油的液位之后每天启动之前均需检查。

更换液压油和过滤器

维护间隔时间: 每800个小时—如果没有使用建议的液压油或曾经使用备选液压油注入过油箱请更换液压油、滤芯和油箱呼吸器。

每1000个小时—如果使用建议的液压油请更换液压油滤芯。

每2000个小时—如果使用建议的液压油请更换液压油。

液压油容量 25.7L

如果液压油受到污染请联系您的 Toro 授权经销商对系统进行冲洗。与清洁的液压油相比被污染的液压油呈乳状或黑色。

1. 清洁过滤器安装区周围的区域图 44。在过滤器下面放置一个放油盘并拆下过滤器。

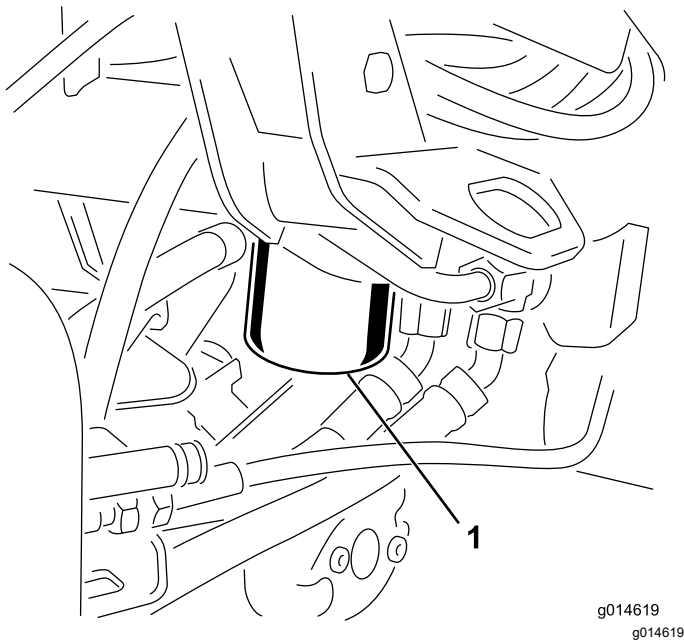


图 44

1. 液压油过滤器

注意 如果不准备排放液压油应断开并堵住通向过滤器的液压管线。

2. 为更换用的过滤器注入适当的液压油润滑密封垫片并用手旋转直到垫片接触到过滤器头。然后再旋转 $\frac{3}{4}$ 圈上紧。
3. 为液压油箱注入液压油请参阅 [检查液压油油位 \(页码 35\)](#) 和 [液压油规格 \(页码 35\)](#)。
4. 启动机器使其怠速运行 3 至 5 分钟以便让液压油循环流通并清除系统中滞留的空气。关闭发动机检查油位。
5. 正确处置液压油和过滤器。

检查液压管线和软管

每日检查液压管线和软管是否有泄漏、管线扭结、支撑架松脱、磨损、接头松开、日久老化及化学变质的情况。操作之前请执行所有必需的修理。

滚刀组维护

刀片安全

磨损或受损的刀片或底刀可能会断裂刀片碎片可能会被抛掷到您或旁观者所在的区域导致严重人身伤害甚至死亡事故。

- 定期检查刀片和底刀是否过度磨损或损坏。
- 检查刀片时需小心谨慎。维修滚刀时需佩戴手套并小心操作。仅更换或倒磨刀片和底刀切勿拉直或焊接。
- 在多滚刀组机器上旋转滚刀组时应小心谨慎因为它可能导致其他滚刀组内的滚刀跟着旋转。

安装和拆下滚刀组

⚠ 小心

滚刀组刀片锋利可能会割到手。

接触滚刀组时应戴上厚革或防切割手套。

注意 在磨快滚刀组、设置剪草高度或执行其他维护程序时将滚刀组滚刀马达放置在悬挂臂前面的存放位置防止马达受到损坏。

重要事项 当滚刀马达位于机器机架的支座中时切勿将悬挂提升至行驶位置。否则可能导致马达或软管受损。

重要事项 当您需翻转滚刀组时应支撑住滚刀组的后部确保底刀架调节螺丝后端的螺母不会接触工作表面图 45。

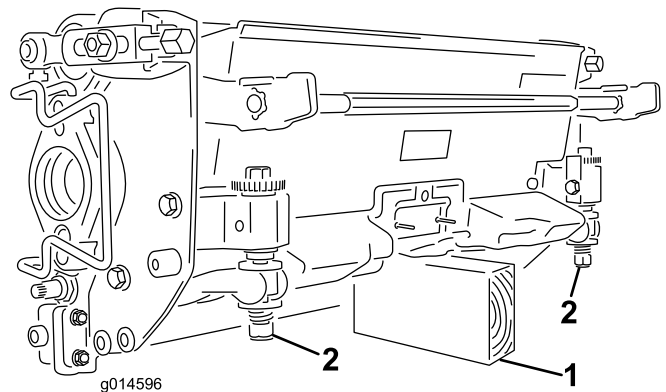


图 45

1. 支撑块未提供
2. 底刀架调节螺丝螺母 2 个

安装滚刀组

1. 提起搁脚板并翻开以便接触到中间滚刀组位置图 46。

⚠ 小心

如果搁脚板掉入关闭位置会夹痛手指。

搁脚板打开时手指应远离该区域。

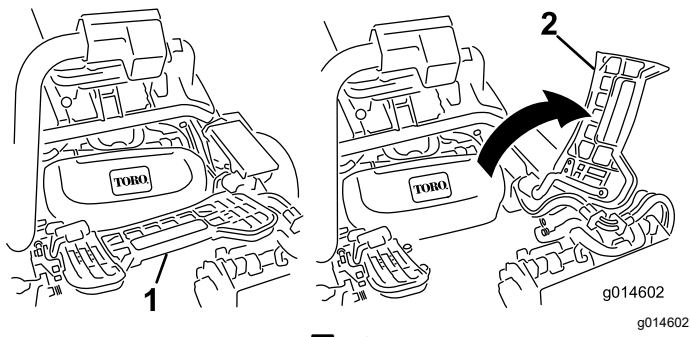


图 46

1. 搁脚板 — 关闭
2. 搁脚板 — 打开

2. 将滚刀组放在中间悬挂臂下。
3. 当悬挂臂杆上的门锁指向上方即打开时图 47 向下压悬挂臂使悬挂臂杆与滚刀组上方的支架相契合图 48。

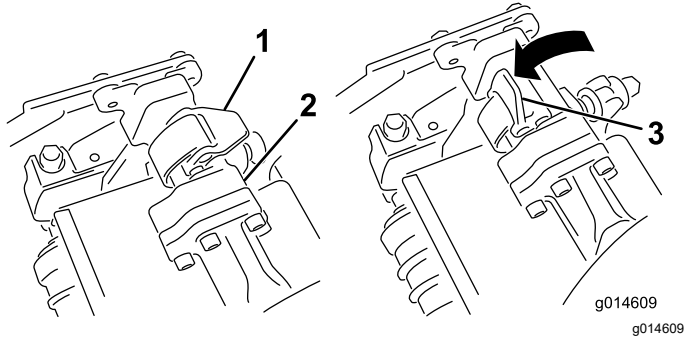


图 47

1. 门锁 — 关闭位置
2. 悬挂臂杆
3. 门锁 — 打开位置

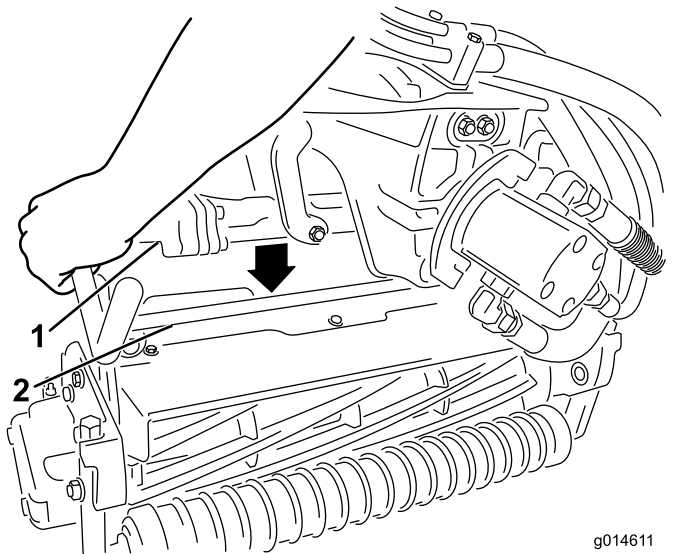


图 48

1. 悬挂臂杆
2. 滚刀组横杆

4. 向下并绕着滚刀组横杆关闭门锁将它们锁定到位图 47。

注意 当门锁正确锁定到位时您可以听到“咔哒”声并感觉得到。

5. 在滚刀组马达的花键轴上涂抹干净的润滑脂图 49。
6. 将马达插入滚刀组左侧从操作员的位置看并将滚刀组上的马达固定架拉向马达直到听见马达两侧发出“咔哒”的声音图 49。

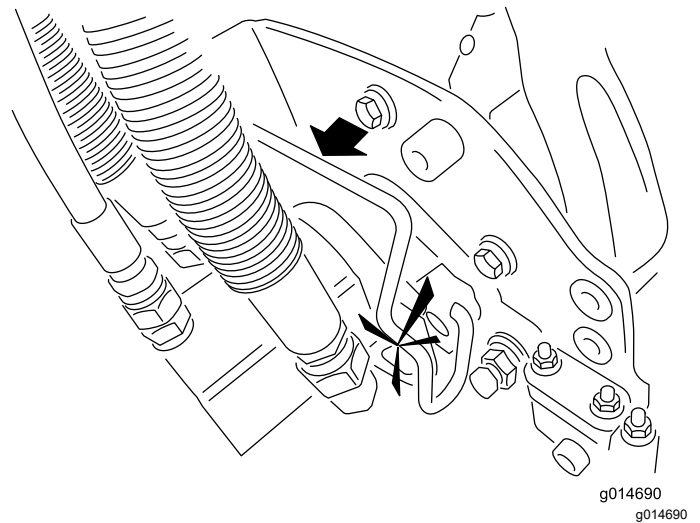
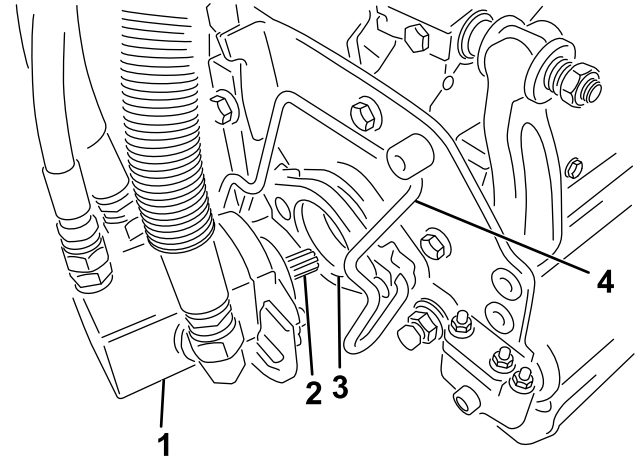


图 49

1. 滚刀马达
2. 花键轴
3. 凹洞
4. 马达固定架

7. 将集草斗安装到悬挂臂的集草斗钩上。
8. 对其他滚刀组重复此步骤。

拆下滚刀组

1. 将机器停放在干净的水平地面上将滚刀组放到地面上直到悬挂液压装置完全展开设好手刹关闭发动机并拔下钥匙。
2. 将马达固定架朝着滚刀组的方向从马达槽中推出并从滚刀组上拆下马达。

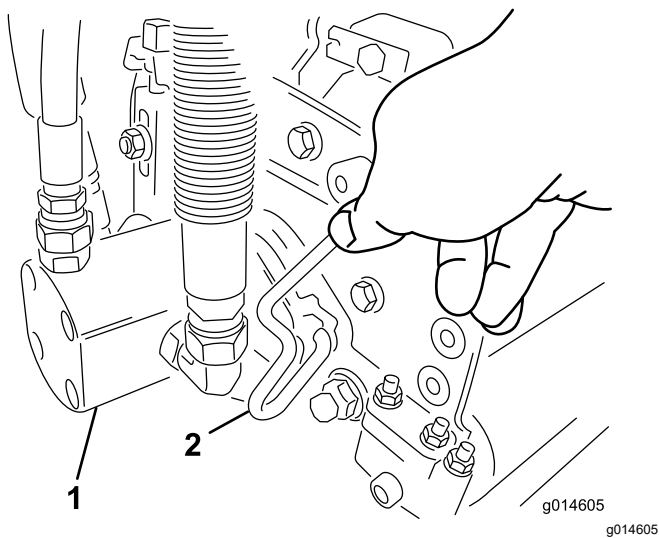


图 50

1. 滚刀马达
2. 马达固定架

3. 将马达移至悬挂臂前的存放位置图 51。

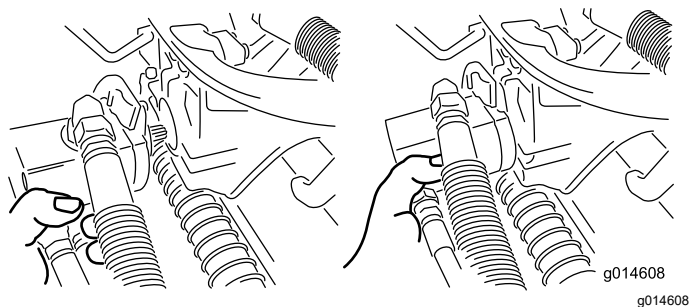


图 51

注意 在磨快滚刀组、设置除草高度或执行其他维护程序时将滚刀组滚刀马达放置在悬挂臂前面的存放位置防止马达受到损坏。

重要事项 当滚刀马达位于机器机架的支座中时切勿将悬挂提升至行驶位置。否则可能导致马达或软管受损。如果必须在滚刀组尚未安装时移动主机请用扎带将滚刀组固定在悬挂臂上。

4. 打开您正在拆下的滚刀组悬挂臂上的门锁图 47。
5. 分离门锁与滚刀组横杆之间的连接。
6. 从悬挂臂下滚出滚刀组。
7. 必要时对其他滚刀组重复步骤 2 至 6。

检查滚刀到底刀的接触

每天操作机器之前都要检查滚刀到底刀的接触情况无论是否接受之前的除草质量。整个长度上滚刀和底刀都必须轻微接触请参阅滚刀组操作手册。

倒磨滚刀

警告

接触滚刀或其他活动件可能造成人身伤害。

- 确保手指、双手和衣服远离滚刀或其他活动件。
- 发动机运转时切勿尝试用手或脚转动滚刀。

1. 将机器停放在水平地面上降低滚刀组关闭发动机拔掉钥匙接合手刹。
2. 拆下座椅左侧的塑料盖。
3. 初步对滚刀到底刀进行适当调整以便倒磨将要倒磨的所有滚刀组请参阅滚刀组操作手册。

危险

倒磨时变更发动机速度可能导致滚刀停转。

- 不要在倒磨时变更发动机速度。
- 只有在发动机怠速运转时才能倒磨。

4. 启动发动机并低怠速运转。
5. 将倒磨控制杆转至 翻转 R 位置图 52。

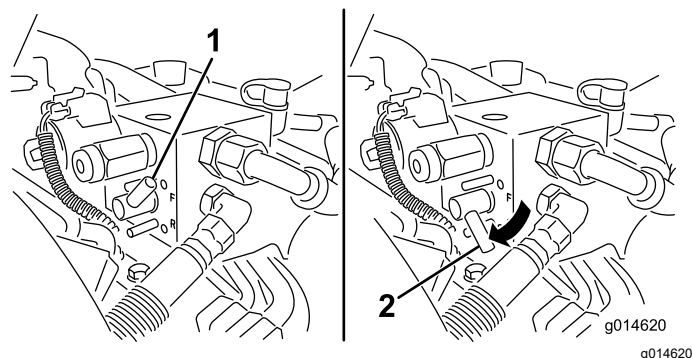


图 52

1. 倒磨控制杆 — 正转 位置
2. 倒磨控制杆 — 翻反转 position 位置

6. 将滚刀速度控制杆旋转至设置 1 图 53。

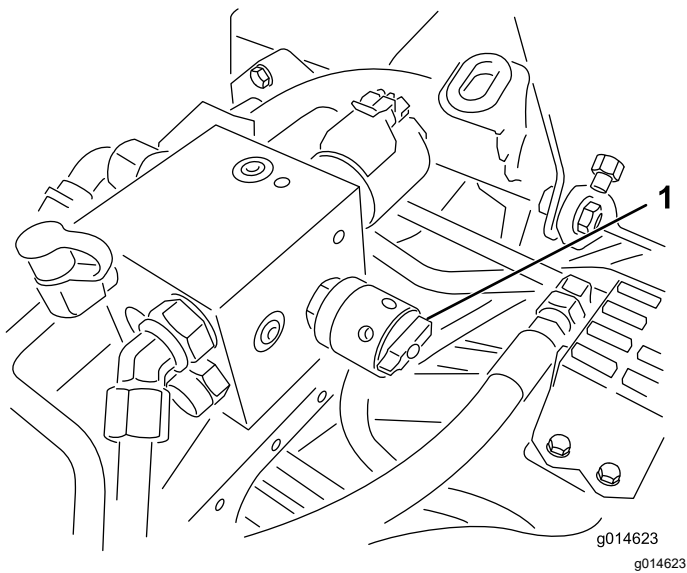


图 53

1. 滚刀速度控制

7. 当功能控制杆处于空档位置时向前移动提升/降下剪草控制杆开始对指定滚刀进行倒磨操作。
8. 用长把刷子涂抹研磨膏。切勿使用短把刷子。
9. 如果滚刀在倒磨过程中停转或变得不稳定、请选择更高的滚刀速度设置直到速度稳定下来、然后将滚刀速度恢复为设置 1 或所需的速度。
10. 要在倒磨过程中调整滚刀组向后移动提升/降下剪草控制杆并关闭发动机关闭滚刀。完成调整后重复步骤 4 至 8。
11. 对您想要倒磨的所有滚刀组重复该程序。
12. 完成后将倒磨控制杆重新移至正转 F 位置盖好盖子并洗掉滚刀组上的所有研磨膏。按需要调整滚刀组滚刀到底刀的情况。将滚刀组滚刀速度控制杆移至理想的剪草位置。

重要事项 如果倒磨控制杆在倒磨后没有返回至正转 F 位置滚刀组就无法适当抬起或正常运转。

设置滚刀速度

要取得始终如一的高水平剪草质量和均匀的剪草后外观正确设置滚刀速度控制杆位于座椅左侧塑料套下面的歧管挡块上至关重要。调节滚刀速度控制的步骤如下

1. 选择剪草高度即滚刀组的位置。
2. 选择最适合相关情况的理想地面行驶速度。
3. 使用下表确定 5、8、11 或 14 刀片滚刀组的滚刀速度设置请参阅 [滚刀速度表 \(页码 40\)](#)。
4. 要调节滚刀的速度请旋转旋钮图 53 直至指示器箭头与在步骤 3 中确定的数字对齐。

注意 您可以提高或降低滚刀速度以适应草坪条件。

滚刀速度表

滚刀速度表

 剪草高度	 5 刀片滚刀组		 8 刀片滚刀组		 11 刀片滚刀组		 14 刀片滚刀组	
	地面行驶速度							
	6.1km/h	8.0km/h	6.1km/h	8.0km/h	6.1km/h	8.0km/h	6.1km/h	
	滚刀速度设置							
1.6mm	*N/R	*N/R	9	*N/R	9	*N/R	9	
2.4mm	*N/R	*N/R	9	*N/R	9	*N/R	9	
3.2mm	*N/R	*N/R	9	*N/R	9	*N/R	*N/R	
4.0mm	*N/R	*N/R	9	*N/R	9	*N/R	*N/R	
4.8mm	*N/R	*N/R	9	*N/R	7	*N/R	*N/R	
5.5mm	*N/R	*N/R	9	*N/R	6	*N/R	*N/R	
6.4mm	7	*N/R	6	7	5	7	*N/R	
7.9mm	6	*N/R	5	6	4	6	*N/R	
9.5mm	6	7	4	5	4	5	*N/R	
11.1mm	6	6	4	5	3	4	*N/R	
12.7mm	5	6	3	4	*N/R	*N/R	*N/R	
15.9mm	4	5	3	3	*N/R	*N/R	*N/R	
19.0mm	3	4	3	3	*N/R	*N/R	*N/R	
22.2 mm	3	4	*N/R	3	*N/R	*N/R	*N/R	
25.4mm	3	3	*N/R	*N/R	*N/R	*N/R	*N/R	

*N/R 不建议

诊断系统

诊断维修指示灯

机器出现故障时维修指示灯亮起。当灯亮起时可以通过进入诊断模式访问计算机代码诊断问题。在诊断模式下维修指示灯会闪烁多次并提供错误代码您和您的 Toro 授权经销商可以以此识别问题。

注意 不能在诊断模式下启动发动机。

进入诊断模式

1. 关闭机器接合好手刹然后将点火钥匙转至关闭位置。
2. 将功能控制杆移至行驶位置。
3. 确保倒磨控制杆设为 正转 (F) 位置。
4. 离开座椅。
5. 将提升/降下剪草控制杆保持在 提升位置。
6. 将点火开关旋转至 运行 位置。
7. 开始闪烁时计数代码开始闪烁便可以松开提升/降下剪草控制杆。

完成后将钥匙旋转至 关闭 位置退出诊断模式。

确定错误代码

系统会显示最后 40 小时内产生的最后 3 个故障。它会通过一系列闪灯显示错误如下所示

- 如果没有故障灯会以中等速率不间断地稳定闪烁 (1Hz)。
- 如果有故障先闪烁十位停顿一下然后闪烁个位。对于以下实例# 代表闪烁一下。实例
 - 如果代码为 15 闪烁频率为 #_#####
 - 如果代码为 42 闪烁频率为 #####_#
 - 如果代码为 123 闪烁频率为 #####_###
- 如果有多个故障则上一个故障的个位之后停顿一下再开始下一个故障的十位。

注意 系统只存储 3 个最新的故障代码。

关于故障代码清单请咨询您的 Toro 授权经销商或参阅 *维修手册*。

存放

存放安全

- 关闭机器、拔下钥匙、等待所有移动完全停止然后再离开操作员位置。等待机器冷却然后再进行调整、维修、清洁或存放。
- 切勿将机器或燃油容器存放在有明火、火花或常明火的地方例如热水器或其他电器上。

准备存放机器

如果您想长期存放机器应在存放前执行以下步骤

1. 请参阅 [存放安全 \(页码 41\)](#)。
2. 清除积聚的灰尘和旧草屑。打磨刀片和底刀如必要请参阅[滚刀组操作员手册](#)。在底刀和刀片上添加防锈剂。为所有润滑点添加润滑脂和润滑油。
3. 垫高轮子取下轮胎上的任何配重块。
4. 排干并更换液压油过滤并检查液压管线和接头。必要时进行更换请参阅 [更换液压油和过滤器 \(页码 36\)](#) 和 [检查液压管线和软管 \(页码 36\)](#)。
5. 应清除油箱的所有燃油。运行发动机直到因缺油而停止。更换燃油滤清器请参阅 [更换燃油滤清器/水分离器 \(页码 29\)](#)。
6. 在发动机尚未冷却时排干曲轴箱内的所有机油。重新注入新鲜机油、请参阅 [更换机油和滤清器 \(页码 28\)](#)。
7. 清除气缸、气缸盖散热片及冷却风扇壳体的灰尘及草屑。
8. 取出电池并充满电。将电池存放在货架上或存放在机器内。如果要将电池存放在机器内请断开接线。将电池存放在凉爽的环境中以免电池中的电量快速损耗。
9. 如果可能将机器存放在温暖干燥的地方。

欧洲经济区/英国隐私声明

Toro 对您的个人信息的使用

Toro 公司“Toro”尊重您的隐私权。当您购买我们的产品时我们可能会直接从您或通过您当地的 Toro 公司或代理商收集您的某些个人信息。Toro 使用此信息履行合同义务——例如登记您的保修、处理保修索赔或在产品召回时与您联系以及出于合法的商业目的——例如衡量客户满意度、改进我们的产品或提供您可能感兴趣的产品信息。Toro 可就上述活动将您的信息与其子公司、附属公司、代理商或其他业务伙伴分享。我们还可能在法律要求或与业务出售、购买或合并有关时披露您的个人信息。我们绝不会出于营销目的将您的个人信息出售给任何其他公司。

保留您的个人信息

只要与上述目的有关且符合法律要求Toro 就将保留您的个人信息。有关适用保留期间的更多信息请联系 legal@toro.com。

Toro 对安全的承诺

您的个人信息可能会在美国或其他国家进行处理而这些国家的数据保护法可能不如您居住所在国家的严格。无论何时将您的信息转移到您居住所在国家以外我们都将采取合法的必要步骤以确保实施适当的保护措施来保护您的信息并确保其得到安全处理。

访问和更正

您或许有权更正或审查您的个人数据或反对或限制对您的数据的处理。如果要这样做请使用电子邮件联系我们电邮地址legal@toro.com。如果您对 Toro 处理您的信息的方式有任何担忧我们鼓励您直接向我们提出。请注意欧洲居民有权向您的数据保护机构投诉。

《加利福尼亚州第 65 号提案》警告信息

此警告是什么

产品出售时可能会携带如下的警告标签



警告癌症和生殖损害——www.p65Warnings.ca.gov。

什么是第 65 号提案

第 65 号提案适用于在加利福尼亚州经营的任何公司、在加利福尼亚州销售产品或制造可能在加利福尼亚州出售或进入该州的产品。它规定加利福尼亚州州长需保持并公布一份已知会导致癌症、出生缺陷和/或其他生殖伤害的化学品的名单。该名单每年更新一次包括在许多日常用品中发现的数百种化学品。第 65 号提案旨在告知公众这些化学品的危险。

第 65 号提案并未禁止出售含有此类化学品的产品而是要求在任何产品、产品包装或产品附带的文件上添加警告。此外第 65 号提案警告并不意味着产品违反任何产品安全标准或要求。事实上加利福尼亚州政府已经澄清“第 65 号提案警告与产品‘安全’或‘不安全’的监管决定并不相同”。其中许多化学品已经在日常产品中使用了多年尚无有文件记载的危害。如欲了解更多信息请访问<https://oag.ca.gov/prop65/faqs-view-all>。

第 65 号提案警告意味着公司会面临两种情况 1 已经评估了风险并得出结论认为其已超过“无重大风险水平”；或 2 已经根据其存在所列化学品的理解提供了警告并没有尝试对暴露风险进行评估。

此项法律是否适用于任何地方

第 65 号提案警告仅在加利福尼亚州法律下是必须的。这些警告遍及加州的各种环境——包括但不限于餐馆、杂货店、酒店、学校和医院以及各种各样的产品。此外一些网上和邮购零售商也在他们的网站或商品目录中提供第 65 号提案警告。

加利福尼亚州的警告与联邦政府的限制相比如何

第 65 号提案标准通常比联邦和国际标准更为严格。有各种各样的物质需要在比联邦行动限制更低的水平上提供第 65 号提案警告。例如铅需要提供警告的第 65 号提案标准是每天 0.5 毫克这远低于铅的联邦和国际标准。

为什么并非所有类似产品都携带这样的警告

- 在加利福尼亚州出售的产品需要携带第 65 号提案标签而在其他地方出售的类似产品则不需要。
- 如果某公司涉及第 65 号提案诉讼在达成和解后其产品需要使用第 65 号提案警告但制作类似产品的其他公司则可能没有此要求。
- 第 65 号提案的执行不是一致的。
- 许多公司可能选择不提供警告因为他们认为根据第 65 号提案他们不需要这么做产品没有警告并不意味着其不包含类似水平的所列化学品。

为什么 Toro 要包含此警告

Toro 选择为消费者提供尽可能多的信息以便他们对要购买和使用的产品做出明智的决定。Toro 在某些情况下根据其存在一种还是多种所列化学品的了解来提供警告而不评估暴露风险水平因为并非所有列出的化学品都提供了暴露极限要求。虽然 Toro 产品的暴露风险可能微乎其微或者是属于“无重大风险”范围的下限但出于多方面的谨慎考虑 Toro 还是选择了提供第 65 号提案警告。此外如果 Toro 不提供这些警告则可能受到加利福尼亚州及寻求强制实施第 65 号提案的私人当事方提起诉讼并且可能遭受严重的处罚。



TORO 公司

2 年有限保修

保修条款和涵盖产品

根据 The Toro Company 及其关联企业 Toro Warranty Company 之间的协议两家公司共同担保您所购买的 Toro 商用产品以下简称“产品”无材质或工艺缺陷享受为期两年或500个运转小时*以先到者为准的保修。本质保修条款适用于除通风装置此类产品另订立质保条款之外的所有产品。在保修条款适用的情况下我们将免费为您修理产品包括问题诊断、人工、零部件和运输。本保修条款自产品交付予最初零售购买人之日起开始生效。

* 产品配有小时表。

获得保修服务的指南

当您认为出现保修问题时您应尽快通知向您出售该产品的商用产品经销商或授权商用产品代理商。如果您需要获得帮助查找一位商用产品经销商或授权商用产品代理商或您对您的保修权利或责任有任何问题请与我们联系

Toro Commercial Products Service Department

Toro Warranty Company

8111 Lyndale Avenue South

Bloomington, MN 55420-1196

952-888-8801 或 800-952-2740

电子邮件 commercial.warranty@toro.com

所有者责任

作为产品的所有者您有责任执行《操作员手册》中规定的保养和调整作业。未能执行规定的保养和调整作业可能导致拒绝您提出的保修要求。

保修条款不涵盖的事项和情况

保修期内产生的产品损坏或故障并不都是材质或工艺的问题。本保修条款不包括下列情况

- 由于使用了非 Toro 生产的替换零件或安装和使用了非 Toro 生产的附件或改装的非 Toro 品牌的附件和产品而导致的产品失效。这些物品由其生产商另外提供保修。
- 由于未能执行建议的保养和/或调整而导致的产品失效。未能按照《操作员手册》中列出的保养建议对您的 Toro 产品提供适当保养可能导致您的保修要求被拒绝。
- 由于错误、疏忽或不当使用产品而导致的产品失效。
- 使用中消耗的零件本身存在缺陷的情形除外。产品正常使用过程中消耗或磨损的零件包括但不限于刹车衬垫和衬片、离合器衬片、刀片、滚刀、滚筒和轴承密封的或可润滑的、底刀、火花塞、脚轮和轴承、轮胎、过滤器、皮带以及某些打药机零件例如隔膜、喷嘴和单向阀等。
- 由于外部影响导致的失效。被认为是外部影响的情况包括但不限于天气、存放方式、污染物、使用未经批准的燃料、冷却液、润滑剂、添加剂、肥料、水或化学品等。
- 使用不符合相关行业标准的燃料例如汽油、柴油或生物柴油而导致的故障或性能问题。

美国或加拿大以外的其他国家/地区

购买了从美国或加拿大出口的 Toro 产品的消费者需联系您本地的 Toro 经销商代理商获取您所在国家、省或州的产品担保政策。如果出于任何原因您对您的经销商所提供的服务不满意或难以获得产品担保信息请联系 Toro 产品进口商。

- 正常的噪音、振动、损耗和老化。
- 正常的“损耗”包括但不限于由于磨损或摩擦导致的座椅损坏、喷漆表面的磨损、标贴或窗户的划伤等。

零件

需要保养并预期更换的零件最长保修期为该零件的预期更换时间。按此保修条款更换的零件其保修期与原产品的保修期相同且替换下来的零件所有权归 Toro 所有。Toro 将最终决定对现有零件或组件是进行修理还是更换。Toro 可能使用重新修理的零件用于保修期的修理作业。

深循环锂离子电池保修

深循环和锂离子电池在其使用寿命期内提供的总千瓦时数有特定限额。操作、充电和保养技巧能够延长或缩短总体电池使用寿命。本产品中的电池属消耗品两次充电间的有效作业时间将逐渐减少直至电池完全损耗。正常消耗导致电池损耗而需要更换是产品所有者的责任。产品保修期内需对电池进行更换的费用由产品所有者负担。注意仅限锂离子电池基于使用时间和使用的千瓦时锂离子电池上的零件仅在第3年至第5年期间享受按比例计算的保修服务。参阅《操作员手册》了解更多信息。

产品所有者承担产品保养的费用

发动机调校、润滑、清洁和抛光、滤清器的更换、冷却液以及完成推荐的保养作业这些都是 Toro 产品需要的日常维护费用由产品所有者承担。

般条款

依照本保修书选择 Toro 授权经销商或代理商修理您的产品是您获得保修的唯一途径。

The Toro Company 或 Toro Warranty Company 均不对此保修条款下与使用 Toro 产品有关的间接、附带或结果性损害承担责任包括此保修条款下因功能故障或未完成修理而无法使用产品的合理期间内提供替代设备或服务所需的任何成本或费用。除下方所述的尾气排放装置保修外再无其他明示担保。所有隐含的适销性和适用性方面的保证仅在本明示性保修书规定的期限内有效。

些州不允许排除附带或结果性损害的责任也不允许限定隐含担保的有限期间因此上述排除和限定可能不适用于您。本保修条款赋予您特定的法律权利您也可拥有其他权利视乎各州的规定而有不同。

关于发动机保修的说明

有关您的产品的排放控制系统可能包括在另外的保修条款中以满足美国环境保护署 EPA 和/或加利福尼亚大气资源局 CARB 的要求。上文中列明的小时限额不适用于排放控制系统保修。请参考随产品提供的或发动机制造商文档中的发动机排放控制担保声明以了解详情。