

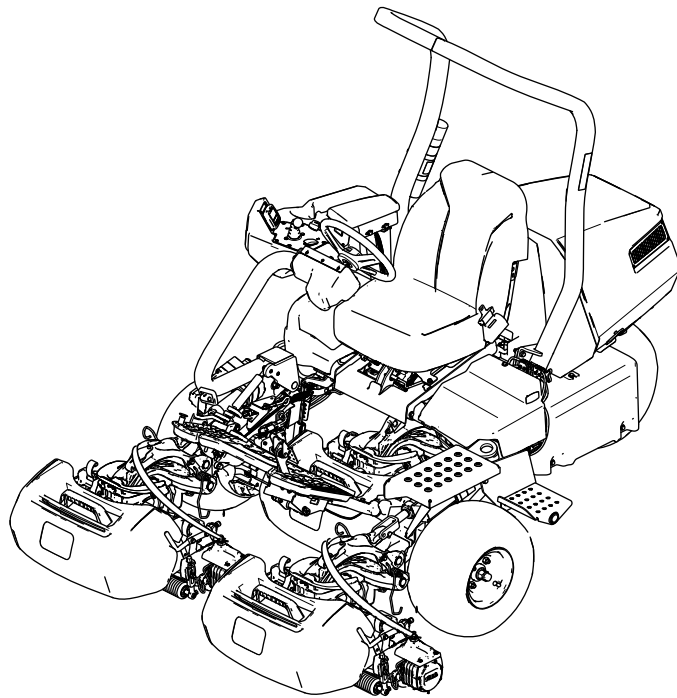


Count on it.

Manual del operador

**Unidad de tracción
Greensmaster® eTriFlex 3370**

Nº de modelo 04590—Nº de serie 400000000 y superiores



Este producto cumple todas las directivas europeas aplicables; si desea más detalles, consulte la Declaración de Conformidad (Declaration of Conformity – DOC) de cada producto.

⚠ ADVERTENCIA

CALIFORNIA

Advertencia de la Propuesta 65

El cable eléctrico de este producto contiene plomo, que el Estado de California sabe que causa defectos congénitos u otros peligros para la reproducción. Lávese las manos después de manejar el material.

Los bornes, terminales y otros accesorios de la batería contienen plomo y compuestos de plomo, productos químicos reconocidos por el Estado de California como causantes de cáncer y daños reproductivos. Lávese las manos después de manejar el material.

El uso de este producto puede provocar la exposición a sustancias químicas que el Estado de California considera causantes de cáncer, defectos congénitos u otros trastornos del sistema reproductor.

con un distribuidor autorizado Toro y tenga a mano los números de modelo y serie de su producto. **Figura 1** identifica la ubicación de los números de modelo y serie en el producto. Escriba los números en el espacio provisto.

Importante: Con su dispositivo móvil, puede escanear el código QR de la pegatina del número de serie (en su caso) para acceder a información sobre la garantía, las piezas, y otra información sobre el producto.

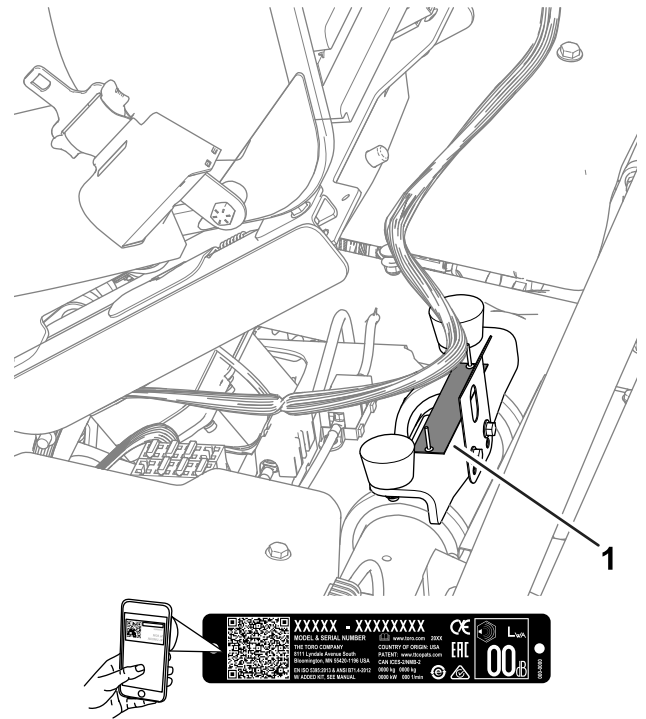


Figura 1

g279286

1. Ubicación de los números de modelo y de serie

Introducción

Esta máquina es una segadora de greens con asiento, equipado con cuchillas de molinete, diseñada para ser usada por operadores profesionales contratados en aplicaciones comerciales. Se ha diseñado principalmente para cortar hierba en césped bien mantenido. El uso de este producto para otros propósitos que los previstos podría ser peligroso para usted y para otras personas.

Lea este manual detenidamente para aprender a utilizar y mantener correctamente su producto, y para evitar lesiones y daños al producto. Usted es responsable de utilizar el producto de forma correcta y segura.

Visite www.Toro.com para obtener más información, incluidos consejos de seguridad, materiales de formación, información sobre accesorios, ayuda para encontrar a un distribuidor o para registrar su producto.

Cuando necesite asistencia técnica, piezas genuinas Toro o información adicional, póngase en contacto

Nº de modelo	_____
Nº de serie	_____

Este manual identifica peligros potenciales y contiene mensajes de seguridad identificados por el símbolo de alerta de seguridad (**Figura 2**), que señala un peligro que puede causar lesiones graves o la muerte si usted no sigue las precauciones recomendadas.



Figura 2

Símbolo de alerta de seguridad

g000502

Este manual utiliza 2 palabras más para resaltar información. **Importante** llama la atención sobre información mecánica especial, y **Nota** resalta información general que merece una atención especial.

Contenido

Seguridad	4	Después del funcionamiento	32
Seguridad en general.....	4	Seguridad tras el funcionamiento.....	32
Pegatinas de seguridad e instrucciones	4	Inspección y limpieza después de	
Montaje	8	segar.....	33
1 Cómo instalar la barra antivuelco	9	Transporte de la máquina	34
2 Instalación del asiento	9	Cómo remolcar la máquina.....	34
3 Instalación de la pegatina de		Mantenimiento de las baterías de iones de	
mantenimiento	9	litio	35
4 Instalación del volante	10	Transporte de las baterías de iones de	
5 Instalación de los ganchos de los		litio	36
recogedores.....	11	Descripción del cargador de baterías de	
6 Instalación de las unidades de corte.....	11	iones de litio	36
7 Conexión de los conectores eléctricos		Mantenimiento	39
principales.....	12	Seguridad en el mantenimiento	39
8 Ajuste de la configuración de la		Calendario recomendado de manteni-	
máquina	13	miento	39
9 Instalación de las pegatinas CE	13	Lista de comprobación – mantenimiento	
10 Reducción de la presión de los		diario.....	40
neumáticos	14	Procedimientos previos al mantenimiento	40
11 Montaje del cargador de la batería en una		Elevación de la máquina.....	40
pared.....	14	Abra el capó	42
12 Carga de las baterías.....	14	Mantenimiento del sistema eléctrico	42
El producto	15	Seguridad del sistema eléctrico	42
Controles	15	Desconexión o conexión de la corriente	
InfoCenter	17	eléctrica a la máquina	42
Especificaciones	22	Ubicación de los fusibles	43
Accesorios/aperos.....	22	Reparación de las baterías	45
Antes del funcionamiento	23	Mantenimiento del cargador de la	
Seguridad antes del funcionamiento	23	batería.....	45
Identificación de las unidades de corte.....	23	Mantenimiento del sistema de transmi-	
Uso del InfoCenter para ajustar la		sión	46
configuración de la máquina.....	23	Comprobación de la presión de los	
Descripción de los mensajes de diálogo del		neumáticos	46
InfoCenter	26	Comprobación del par de apriete de las	
Inclinación del volante	27	tuercas de las ruedas	46
Realización del mantenimiento diario	27	Cambie el fluido de la caja de engranajes del	
Durante el funcionamiento	27	motor de tracción.	46
Seguridad durante el funcionamiento	27	Mantenimiento de los frenos	48
Rodaje de la máquina	28	Ajuste de los frenos	48
Encendido de la máquina	29	Mantenimiento de la unidad de corte	48
Comprobación de la máquina después de		Seguridad de las cuchillas	48
encenderla	29	Cómo instalar o retirar las unidades de	
El sistema de interruptores de		corte.....	48
seguridad	29	Comprobación del contacto molinete-	
Conducción de la máquina sin segar.....	30	contracuchilla.....	51
Siega de los greens	30	Autoafilado de las unidades de corte.....	52
Supervisión del nivel del carga del sistema		Almacenamiento	53
de baterías	31	Seguridad durante el almacenamiento	53
Apagado de la máquina	32	Preparación de la máquina para el	
		almacenamiento	53
		Requisitos de almacenamiento de las	
		baterías.....	53
		Almacenamiento del cargador	54
		Solución de problemas	55


Seguridad

Esta máquina se ha diseñado con arreglo a lo estipulado en las normas EN ISO 5395 (cuando se llevan a cabo los procedimientos de configuración) y ANSI B71.4-2017.

Seguridad en general

Este producto es capaz de amputar manos y pies y de lanzar objetos al aire.

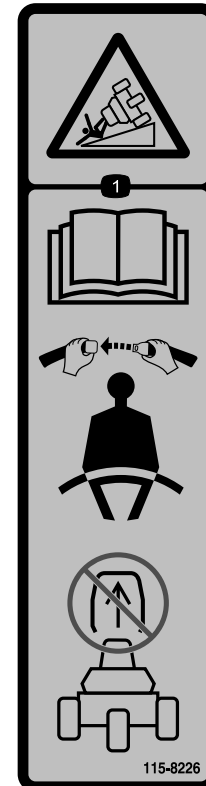
- Lea y comprenda el contenido de este *Manual del operador* antes de encender la máquina.
- Preste toda su atención al utilizar la máquina. No realice ninguna actividad que genere distracciones, de lo contrario pueden producirse lesiones o daños en la propiedad.
- No coloque las manos o los pies cerca de componentes en movimiento de la máquina.
- No utilice la máquina a menos que tenga instalados y estén en funcionamiento todos los protectores y otros dispositivos de seguridad.
- Mantenga a otras personas, especialmente a los niños, alejadas del área de operación. Nunca permita a los niños utilizar la máquina.
- Apague la máquina, retire la llave y espere a que se detenga todo movimiento antes de dejar el puesto del operador. Deje que la máquina se enfríe antes de realizar ajustes, tareas de mantenimiento y de limpieza o de guardarla.

El uso o mantenimiento incorrecto de esta máquina puede causar lesiones. Para reducir el peligro de lesiones, cumpla estas instrucciones de seguridad y preste atención siempre al símbolo de alerta de seguridad , que significa: Cuidado, Advertencia o Peligro – instrucción relativa a la seguridad personal. El incumplimiento de estas instrucciones puede dar lugar a lesiones personales o la muerte.

Pegatinas de seguridad e instrucciones



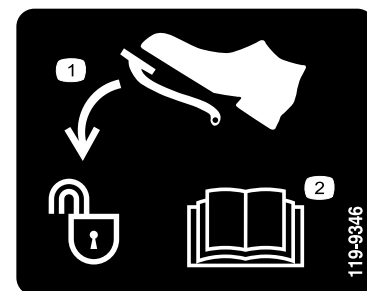
Las pegatinas de seguridad e instrucciones están a la vista del operador y están ubicadas cerca de cualquier zona de peligro potencial. Sustituya cualquier pegatina que esté dañada o que falte.



115-8226

decal115-8226

1. Peligro de vuelco – lea el *Manual del operador*; lleve el cinturón de seguridad; no retire la barra antivuelco.



119-9346

decal119-9346

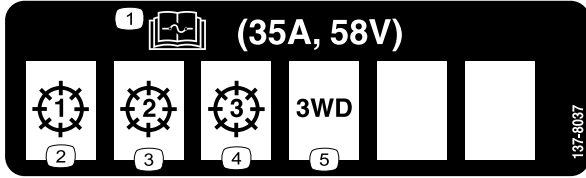
1. Pise el pedal para desbloquear.
2. Lea el *manual del operador* para más información.

⚠ WARNING: Cancer and Reproductive Harm - www.P65Warnings.ca.gov.
For more information, please visit www.ttcocaprop65.com

133-8061

133-8061

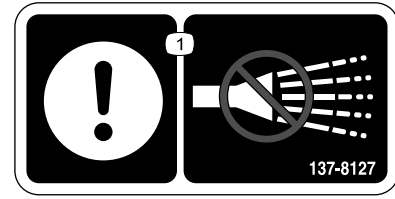
decal133-8061



137-8037

decal137-8037

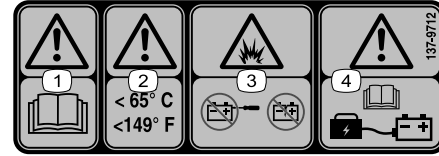
1. Lea el *Manual del operador* para obtener información sobre los fusibles.
2. Unidad de corte – 1
3. Unidad de corte – 2
4. Unidad de corte – 3
5. Kit de tracción a 3 ruedas



137-8127

decal137-8127

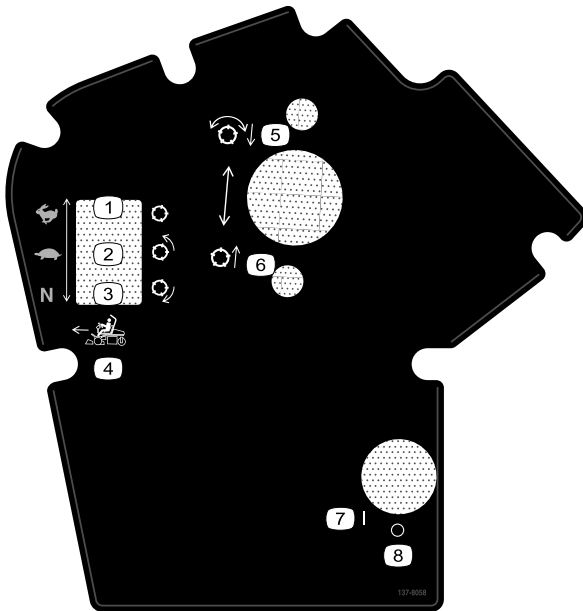
1. Atención – no pulverizar con agua a alta presión.



137-9712

decal137-9712

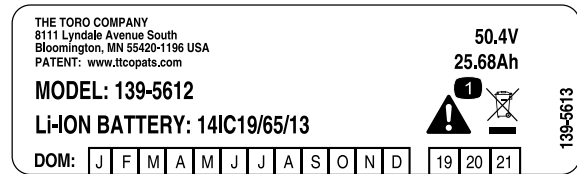
1. Advertencia – lea el *Manual del operador*.
2. Advertencia – manténgase a temperaturas inferiores a 65 °C.
3. Peligro de explosión – no abra la batería; no utilice una batería dañada.
4. Advertencia – lea el *Manual del operador* para obtener información sobre la carga de la batería.



137-8058

decal137-8058

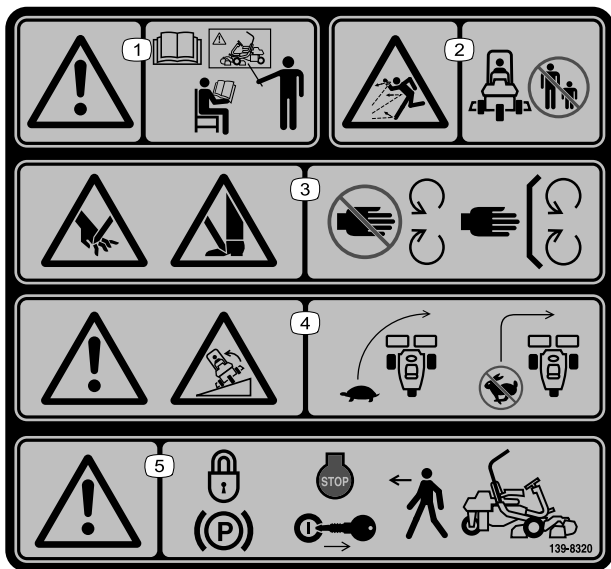
1. Velocidad de tracción – rápida; molinete – transporte
2. Velocidad de tracción – lenta; molinete – siega
3. Velocidad de tracción – punto muerto; molinete – autoafilado
4. Controles de función hacia delante
5. Bajar y engranar los molinetes.
6. Elevar y desengranar los molinetes.
7. Activado
8. Desconectado



139-5613

decal139-5613

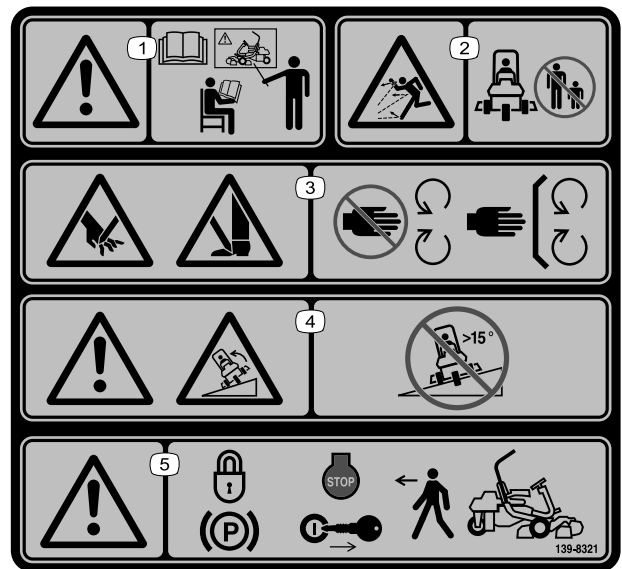
1. Advertencia – no desechar.



139-8320

decal139-8320

1. Advertencia – todos los operadores deben leer el *Manual del operador* y recibir formación antes de utilizar la máquina.
2. Peligro de objetos arrojados – mantenga alejadas a otras personas.
3. Peligro de corte/desmembramiento de la mano; peligro de corte/desmembramiento del pie – no se acerque a las piezas en movimiento; mantenga colocados todos los protectores y defensas.
4. Advertencia; peligro de vuelco – conduzca lentamente durante los giros; no gire bruscamente a alta velocidad.
5. Advertencia – accione el freno de estacionamiento, pare el motor y retire la llave antes de abandonar la máquina.

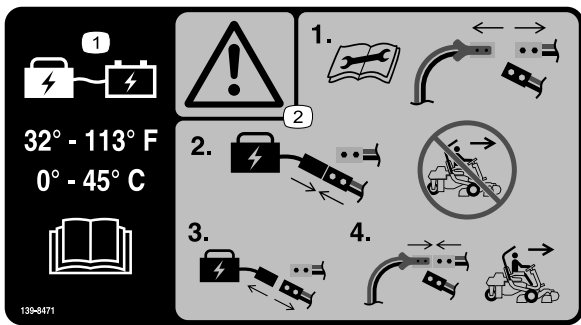


139-8321

decal139-8321

Nota: Esta máquina cumple con la prueba estándar de estabilidad del sector en las pruebas longitudinales y laterales estáticas, con la pendiente máxima recomendada indicada en la pegatina. Revise las instrucciones del *Manual del operador* sobre la operación de la máquina en pendientes, y compruebe las condiciones en las que se va a utilizar la máquina para determinar si la máquina puede utilizarse en las condiciones reinantes en ese día y ese lugar en concreto. Los cambios en el terreno pueden producir un cambio en el funcionamiento de la máquina en pendientes.

1. Advertencia – todos los operadores deben leer el *Manual del operador* y recibir formación antes de utilizar la máquina.
2. Peligro de objetos arrojados – mantenga alejadas a otras personas.
3. Peligro de corte/desmembramiento de la mano; peligro de corte/desmembramiento del pie – no se acerque a las piezas en movimiento; mantenga colocados todos los protectores y defensas.
4. Advertencia; peligro de vuelco – no utilizar en pendientes de más de 15°.
5. Advertencia – accione el freno de estacionamiento, pare el motor y retire la llave antes de abandonar la máquina.



139-8471

decal139-8471

139-8471

- Mantenga la batería a una temperatura de 0 °C a 45 °C durante la carga; lea el *Manual del operador*.
- Advertencia – lea el *Manual del operador* antes de realizar tareas de mantenimiento, desconecte los conectores eléctricos principales, conecte la batería al conector de carga y no haga funcionar la máquina, desconecte la batería del conector de carga y conecte los conectores eléctricos principales para utilizar la máquina.




decal139-8554

139-8554

- Advertencia – utilice únicamente el cargador Toro 04012, Delta-Q 951-0002 o equivalente; guarde la máquina en el interior.

GREENSMMASTER 3370 eTriFlex

QUICK REFERENCE AID  **SEE OPERATOR'S MANUAL**

CHECK/SERVICE (daily)

- INTERLOCK SYSTEM:**
 - SEAT INTERLOCK
 - PARKING BRAKE INTERLOCK
 - NEUTRAL SWITCH
 - MOW SENSOR
- TIRE PRESSURE (12 - 16 psi)**
- WHEEL NUT TORQUE (70-90 FT LBS)**

FLUID SPECIFICATIONS / CHANGE INTERVALS

See operator's manual for initial change	FLUID TYPE	CAPACITY		CHANGE INTERVALS	
		L	QTS.	FLUID	FILTER
A. TRACTION MOTORS	SAE 80W90	0.8	0.8	800 HRS.	—

137-8052

decal137-8052

137-8052



decal137-9713

137-9713

- Advertencia – lea el *Manual del operador*.
- Advertencia – manténgalo alejado de la lluvia y de otras condiciones de humedad.
- Advertencia – no toque la superficie caliente.
- Advertencia – no abra la batería; no utilice una batería dañada.
- Peligro de explosión – evite las chispas, el fuego, las llamas abiertas; no fume.
- Vapores venenosos o gases tóxicos, peligro de asfixia – no cargue la batería en un espacio cerrado.
- Peligro de descarga eléctrica – no realice tareas de mantenimiento en la batería.

Montaje

Piezas sueltas

Utilice la tabla siguiente para verificar que no falta ninguna pieza.

Procedimiento	Descripción	Cant.	Uso
1	Barra anti-vuelco	1	Instalar la barra antivuelco.
	Perno de cabeza hexagonal ($\frac{3}{8}$ " x $1\frac{1}{2}$ "	8	
	Tuerca ($\frac{3}{8}$ "	8	
2	Kit de asiento (pedir por separado; póngase en contacto con su distribuidor autorizado Toro)	1	Instale el asiento.
3	Pegatina de mantenimiento (Pieza N° 137-8052)	1	Instale la pegatina de mantenimiento.
4	Volante	1	Instale el volante.
	Embellecedor	1	
	Arandela	1	
	Contratuerca	1	
5	Gancho del recogedor	6	Instale los ganchos de los recogedores.
	Pernos con arandela prensada	12	
6	Unidad de corte (pedir por separado; póngase en contacto con su distribuidor autorizado Toro)	3	Instale las unidades de corte.
	Recogedor	3	
	Contrapeso eléctrico	3	
	Tornillo	6	
	Junta tórica	3	
7	No se necesitan piezas	–	Conecte los conectores eléctricos principales.
8	No se necesitan piezas	–	Ajuste la configuración de la máquina.
9	Pegatina con el año de fabricación	1	Instale las pegatinas CE, si es necesario.
	Pegatina de advertencia CE (Pieza N° 139-8321)	1	
	Pegatina con la marca CE (Pieza N° 93-7252)	1	
10	No se necesitan piezas	–	Reduzca la presión de los neumáticos.
11	No se necesitan piezas	–	Monte el cargador de la batería en una pared (opcional).
12	No se necesitan piezas	–	Cargue las baterías.

1

Cómo instalar la barra antivuelco

Piezas necesarias en este paso:

1	Barra anti-vuelco
8	Perno de cabeza hexagonal ($\frac{3}{8}$ " x $1\frac{1}{2}$ ")
8	Tuerca ($\frac{3}{8}$ ")

Procedimiento

1. Retire el soporte superior de la caja.
2. Retire la barra antivuelco de la caja.
3. Utilice 8 pernos de cabeza hexagonal ($\frac{3}{8}$ " x $1\frac{1}{2}$ ") y 8 tuercas ($\frac{3}{8}$ ") para sujetar la barra anti-vuelco a los soportes de la barra antivuelco en cada lado de la máquina (Figura 3).

Nota: Solicite la ayuda de otra persona para colocar la barra antivuelco y fijarla a la máquina.

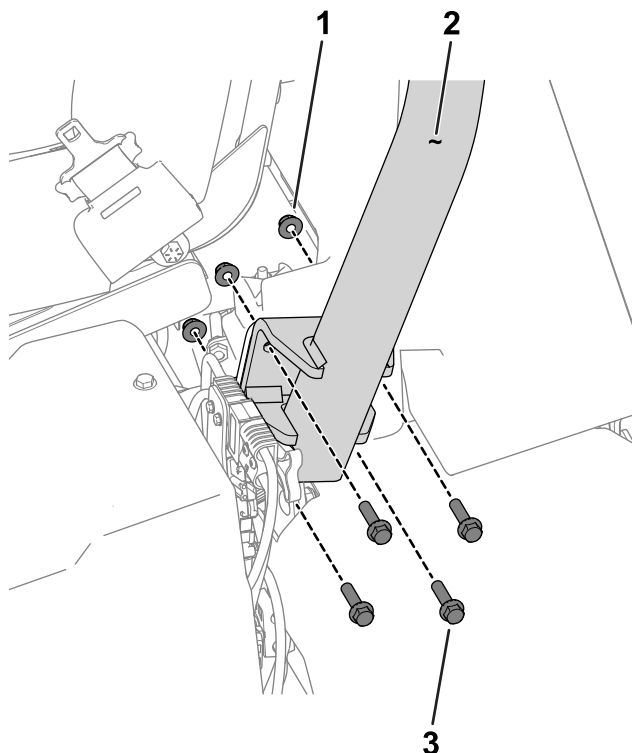


Figura 3

Lado izquierdo de la máquina

1. Tuerca ($\frac{3}{8}$ ")
2. Barra antivuelco
3. Perno de cabeza hexagonal ($\frac{3}{8}$ " x $1\frac{1}{2}$ ")

4. Apriete las fijaciones a 51–65 N·m.

2

Instalación del asiento

Piezas necesarias en este paso:

1	Kit de asiento (pedir por separado; póngase en contacto con su distribuidor autorizado Toro)
---	--

Procedimiento

Adquiera el Kit de asiento (póngase en contacto con su distribuidor autorizado Toro) y consulte las *Instrucciones de instalación* del kit para instalar el asiento.

3

Instalación de la pegatina de mantenimiento

Piezas necesarias en este paso:

1	Pegatina de mantenimiento (Pieza N° 137-8052)
---	---

Procedimiento

Instale la pegatina de mantenimiento (Pieza N° 137-8052) en el asiento; consulte la Figura 4 para el asiento Premium (Modelo 04729) o la Figura 5 para el asiento estándar (Modelo 04508).

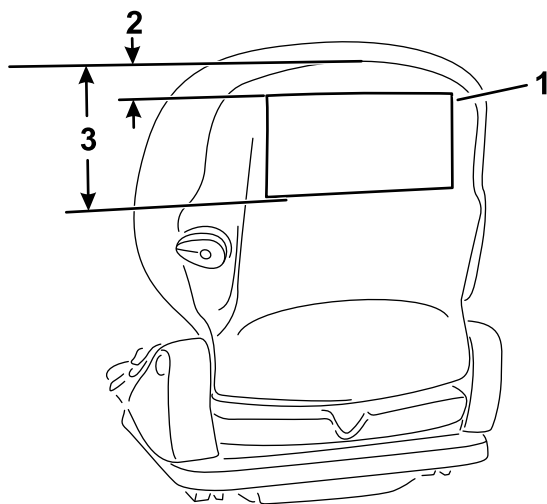


Figura 4

Asiento Premium (Modelo 04729)

1. Pegatina de mantenimiento
2. 2,5 cm
3. 18,5 cm

g277096

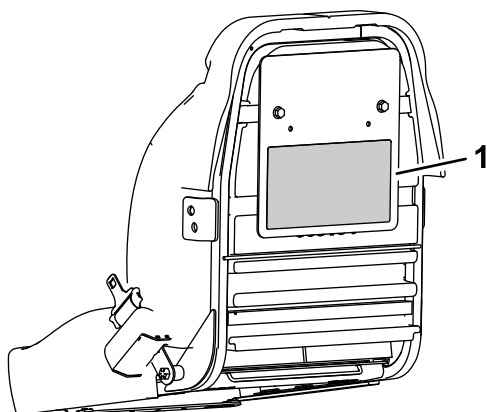


Figura 5

Asiento estándar (Modelo 04508)

1. Pegatina de mantenimiento

g277097

4

Instalación del volante

Piezas necesarias en este paso:

1	Volante
1	Embellecedor
1	Arandela
1	Contratuercas

Procedimiento

1. Aplique compuesto antigripante a la columna de dirección.
2. Instale el volante en la columna de dirección (**Figura 6**).

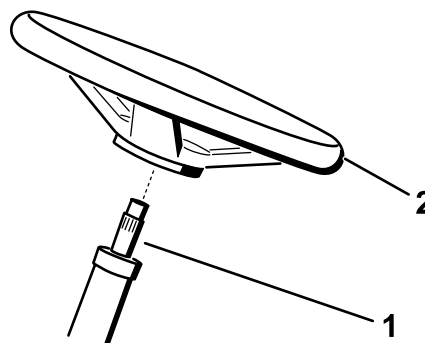


Figura 6

g288302

1. Columna de dirección
2. Volante

3. Conecte los conectores eléctricos principales; consulte [Conectores eléctricos principales \(página 21\)](#).
4. Introduzca la llave y gírela a la posición de CONECTADO.
5. Navegue a la pantalla de información de tracción del InfoCenter; consulte [Uso de la pantalla LCD del InfoCenter \(página 17\)](#).
6. Gire el volante hasta que el ángulo del volante (situado en la parte inferior de la pantalla) indique "0°". No gire el volante más allá de los topes.
7. Gire la llave a la posición de DESCONECTADO y retire la llave.
8. Desconecte los conectores eléctricos principales.
9. Sin girar la columna de dirección, siga estos pasos:
 - A. Retire el volante de la columna de dirección.

6

Instalación de las unidades de corte

Piezas necesarias en este paso:

3	Unidad de corte (pedir por separado; póngase en contacto con su distribuidor autorizado Toro)
3	Recogedor
3	Contrapeso eléctrico
6	Tornillo
3	Junta tórica

Procedimiento

1. Prepare las unidades de corte para su instalación; consulte el *Manual del operador* de la unidad de corte.
2. Aplique grasa a las estrías internas del acoplamiento de tracción.
3. Instale una junta tórica en cada motor del molinete, tal y como se muestra en la [Figura 10](#).

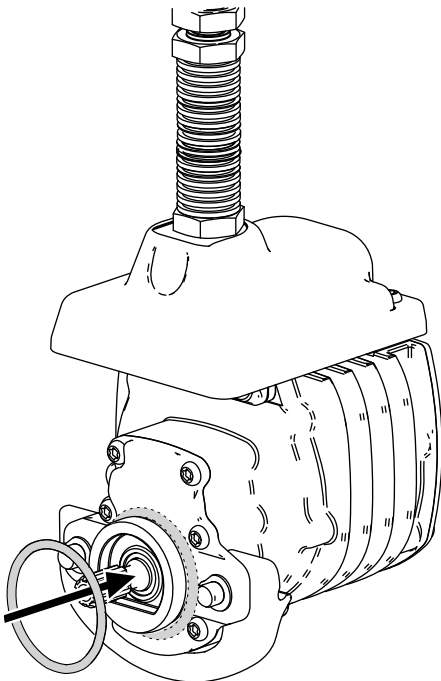


Figura 10

g256064

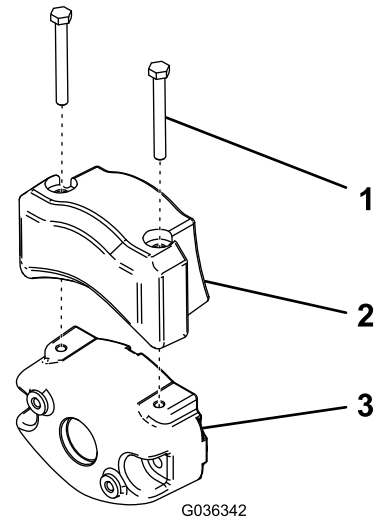


Figura 11

g036342

1. Tornillo
2. Contrapeso eléctrico
3. Contrapeso existente

5. Instale las unidades de corte; consulte [Instalación de las unidades de corte \(página 49\)](#).
6. Instale cada recogedor en los ganchos del recogedor.

7

Conexión de los conectores eléctricos principales

No se necesitan piezas

Procedimiento

Enchufe los conectores eléctricos principales situados cerca de la base de la barra antivuelco en el lado izquierdo de la máquina ([Figura 12](#)).

4. Sujete el contrapeso eléctrico al contrapeso existente con 2 tornillos, según se muestra en [Figura 11](#).

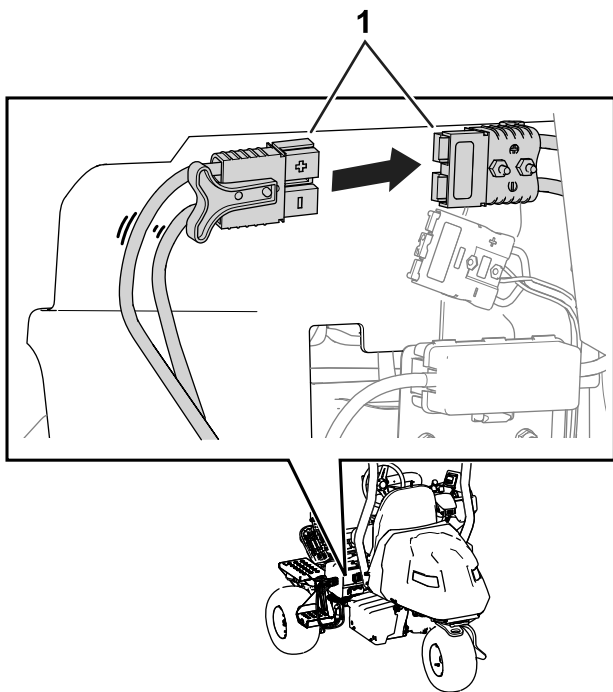


Figura 12

g293202

1. Conectores eléctricos principales

8

Ajuste de la configuración de la máquina

No se necesitan piezas

Procedimiento

Utilice el InfoCenter para ajustar la configuración de la máquina; consulte [Uso del InfoCenter para ajustar la configuración de la máquina \(página 23\)](#).

9

Instalación de las pegatinas CE

si es necesario (Países con cumplimiento CE)

Piezas necesarias en este paso:

1	Pegatina con el año de fabricación
1	Pegatina de advertencia CE (Pieza N° 139-8321)
1	Pegatina con la marca CE (Pieza N° 93-7252)

Procedimiento

Si utiliza esta máquina en un país que se rija por las normas CE, instale las pegatinas siguientes:

- **Pegatina del año de fabricación y pegatina con marca CE:** aplique las pegatinas del tubo del bastidor debajo del asiento y la placa del número de serie; consulte la [Figura 13](#).

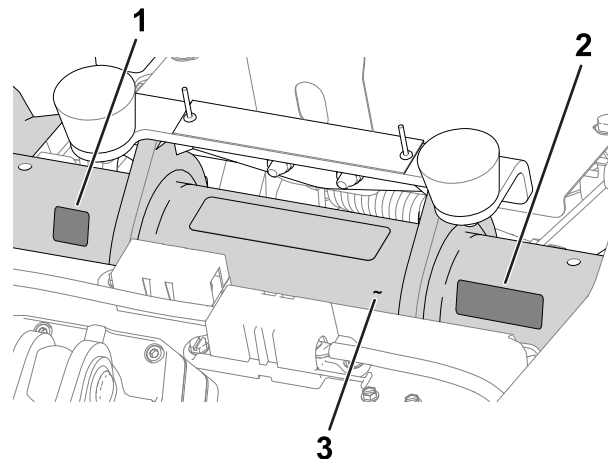


Figura 13

g280284

1. Pegatina con marca CE
2. Pegatina con el año de fabricación
3. Tubo del bastidor

- **Pegatina de advertencia CE:** Aplique la pegatina de advertencia CE (Pieza N° 139-8321) sobre la pegatina de advertencia existente (Pieza N° 139-8320) en la cubierta del volante; consulte la [Figura 14](#).

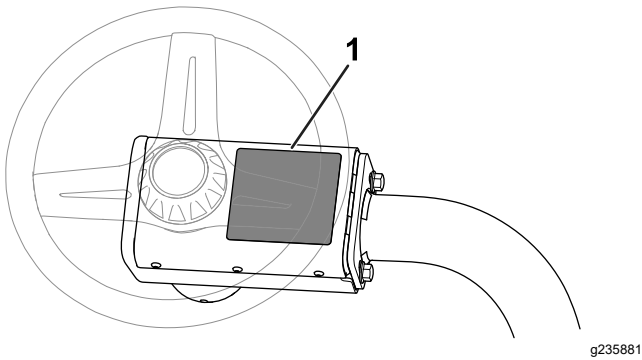


Figura 14

1. Pegatina de advertencia CE

12

Carga de las baterías

No se necesitan piezas

Procedimiento

Cargue las baterías; consulte [Carga de las baterías de iones de litio \(página 37\)](#).

10

Reducción de la presión de los neumáticos

No se necesitan piezas

Procedimiento

Los neumáticos se sobreinflan en fábrica para el transporte. Reduzca la presión al nivel correcto antes de encender la máquina; consulte [Comprobación de la presión de los neumáticos \(página 46\)](#).

11

Montaje del cargador de la batería en una pared

Opcional

No se necesitan piezas

Procedimiento

Puede montar el cargador en una pared, con los orificios de montaje en pared realizados en la parte posterior de la unidad. Utilice tornillos con un diámetro de caña de 6 mm y un diámetro de cabeza de 11 mm.

Importante: Examine el área de trabajo y determine el lugar que mejor cumpla los criterios para el funcionamiento seguro y efectivo del cargador.

El producto

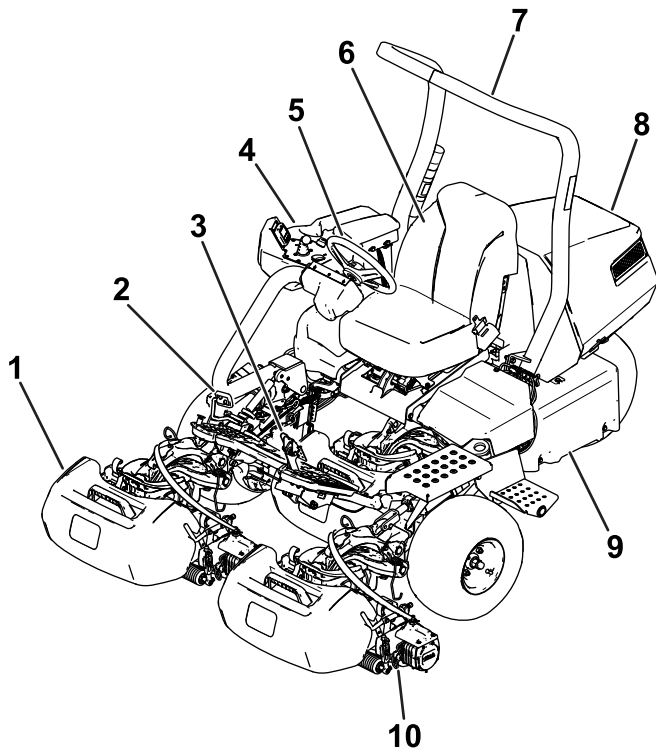


Figura 15

g289915

- | | |
|----------------------|--------------------------|
| 1. Recogedor | 6. Asiento del operador |
| 2. Pedal de tracción | 7. Barra antivuelco |
| 3. Pedal de freno | 8. Capó |
| 4. Consola | 9. Bandeja de la batería |
| 5. Volante | 10. Unidad de corte |

Controles

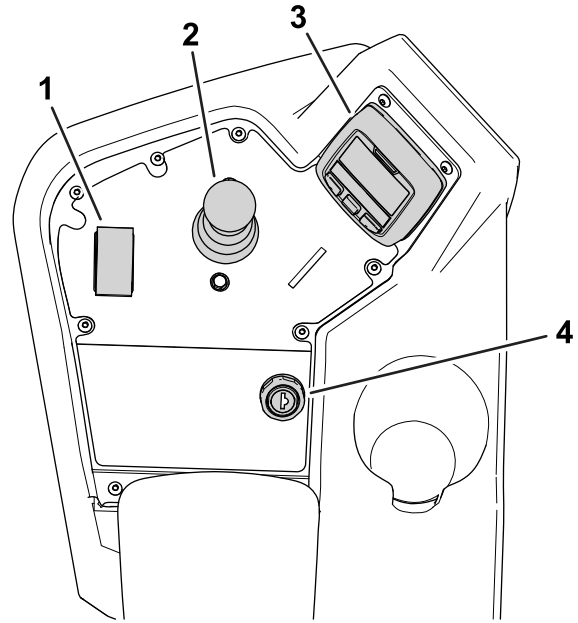


Figura 16

g267033

- | | |
|--|-----------------------------|
| 1. Interruptor de control de funciones | 3. InfoCenter |
| 2. Joystick de elevación/bajada | 4. Interruptor de encendido |

Interruptor de encendido

El interruptor de encendido tiene 2 posiciones: CONECTADO y DESCONECTADO (Figura 17).

Utilice el interruptor de encendido para encender o apagar la máquina; consulte [Encendido de la máquina \(página 29\)](#) y [Apagado de la máquina \(página 32\)](#).

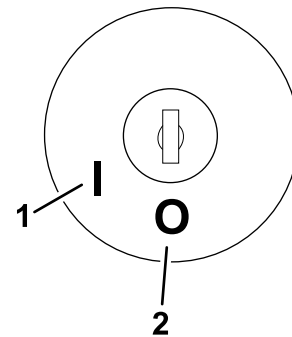


Figura 17

g292048

- | | |
|--------------|-----------------|
| 1. CONECTADO | 2. DESCONECTADO |
|--------------|-----------------|

Interruptor de control de funciones

El interruptor de control de funciones (Figura 16) ofrece dos selecciones de tracción y una posición de PUNTO MUERTO.

- Posición de PUNTO MUERTO – punto muerto y autoafilado
- Posición de SIEGA – se utiliza para segar
- Posición de TRANSPORTE – se utiliza para el transporte

Puede cambiar de SEGAR a TRANSPORTE, o de TRANSPORTE a SEGAR (no a PUNTO MUERTO) con la máquina en movimiento; no se producirá daño alguno

Puede mover el interruptor desde TRANSPORTE o SIEGA a PUNTO MUERTO, y la máquina se detendrá. Si intenta cambiar de PUNTO MUERTO a SIEGA o a TRANSPORTE sin tener el pedal en la posición de PUNTO MUERTO, se produce un aviso.

Joystick de elevación/bajada

El joystick de elevación/bajada (Figura 16) eleva o baja las unidades de corte. El joystick puede engranar o desengranar los molinetes de la unidad de corte, dependiendo de la posición del interruptor de control de funciones:

- **Interruptor de control de funciones en la posición de PUNTO MUERTO:** las unidades de corte se elevan o bajan al moverse el joystick hacia adelante o hacia atrás, pero los molinetes no se engranan a menos que la máquina esté en el modo de Autoafilado.
- **Interruptor de control de funcionamiento en la posición de SIEGA:** mueva el joystick hacia adelante durante la siega para bajar las unidades de corte y arrancar los molinetes. Tire del joystick hacia atrás para parar los molinetes y elevar las unidades de corte.

Para parar los molinetes sin elevar las unidades de corte, tire hacia atrás momentáneamente del joystick y suéltelo. Mueva el joystick otra vez hacia adelante para arrancar los molinetes, o tire del joystick otra vez hacia atrás para elevar las unidades de corte. Debe habilitar esta función en el InfoCenter; consulte [Ajuste de la demora de Apagado rápido \(página 24\)](#).

- **Interruptor de control de funciones en la posición de TRANSPORTE:** las unidades de corte pueden elevarse, pero los molinetes no se engranan. Aparece un aviso en el InfoCenter si intenta bajar las unidades de corte.

Pedal de tracción

El pedal de tracción (Figura 18) tiene 3 funciones: desplazar la máquina hacia adelante, desplazarla hacia atrás, y parar la máquina. Pise la parte superior del pedal para desplazarse hacia delante; pise la parte inferior para desplazarse hacia atrás, o para ayudar a frenar al desplazarse hacia adelante.

Para detener la máquina, deje que el pedal se desplace a la posición de PUNTO MUERTO. No apoye el talón en el pedal de tracción en la posición de MARCHA ATRÁS con la máquina en marcha hacia adelante (Figura 19).

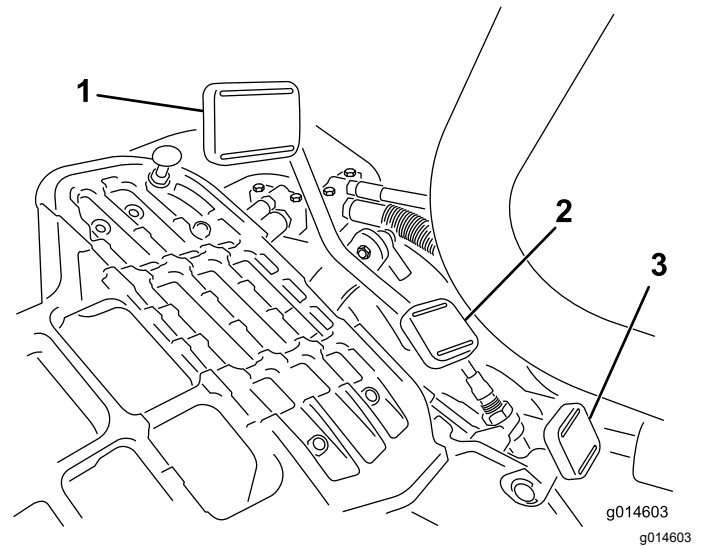


Figura 18

- | | |
|---------------------------------------|--|
| 1. Pedal de tracción – hacia adelante | 3. Pedal de bloqueo del brazo de dirección |
| 2. Pedal de tracción – marcha atrás | |



G005105

g005105

Figura 19

Puede configurar la velocidad máxima de avance de la siguiente manera:

- Velocidad de siega hacia adelante: 3,2 a 8 km/h
- Velocidad de transporte: 8 a 16 km/h
- Velocidad hacia atrás: 3,2 a 4,8 km/h

Pedal de bloqueo del brazo de dirección

Pise el pedal (Figura 18) y eleve o baje el brazo de dirección a la posición más cómoda; luego suelte el pedal para bloquear el brazo.

Pedal de freno

Pise el pedal de freno (Figura 20) para detener la máquina.

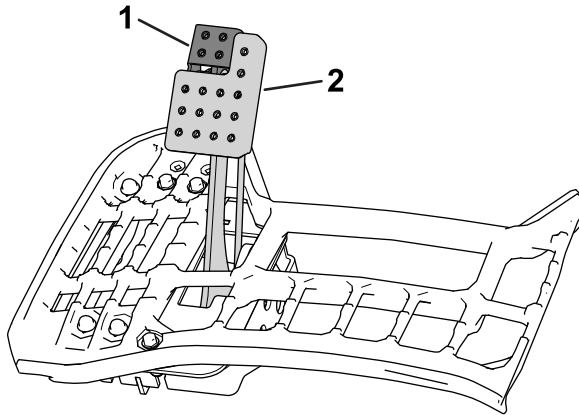


Figura 20

g236365

1. Freno de estacionamiento 2. Pedal de freno

Freno de estacionamiento

Utilice el freno de estacionamiento (Figura 20) para impedir que la máquina se desplace. Para poner el freno de estacionamiento, pise el pedal de freno y presione la parte superior hacia adelante para engancharlo. Para quitar el freno de estacionamiento, pise el pedal de freno hasta que el enganche del freno de estacionamiento se desconecte.

InfoCenter

Uso de la pantalla LCD del InfoCenter

La pantalla LCD del InfoCenter muestra información sobre la máquina, como por ejemplo el estado operativo, diferentes diagnósticos y otra información sobre la máquina (Figura 24). Hay una pantalla de inicio, una pantalla de información principal, una pantalla de información de los motores de las unidades de corte (UC) y una pantalla de información de tracción.

- **Pantalla de inicio:** muestra la información actual de la máquina durante unos segundos después de mover la llave a la posición de CONECTADO.
- **Pantalla principal de información (Figura 21):** muestra información actual de la máquina con la llave en la posición de CONECTADO. Esta pantalla muestra el nivel de carga del sistema de baterías y el amperaje.

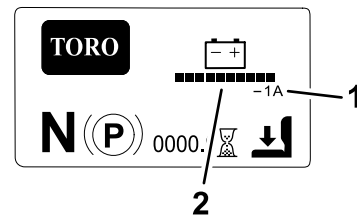


Figura 21

g292768

1. Amperaje del sistema de baterías 2. Nivel del carga del sistema de baterías

- **Pantalla de información de los motores de las UC (Figura 22):** muestra la velocidad y la corriente de cada motor de las unidades de corte.

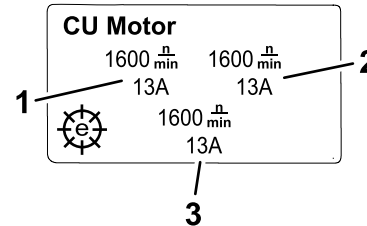


Figura 22

g292767

1. Motor de unidad de corte delantera izquierda 2. Motor de unidad de corte delantera derecha 3. Motor de unidad de corte central

- **Pantalla de información de tracción (Figura 23):** muestra el ángulo de dirección actual y el amperaje asignado a cada motor de tracción.

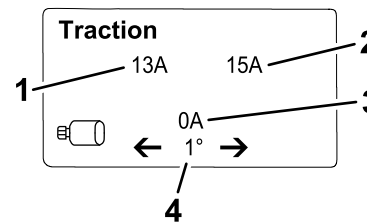


Figura 23

g292769

1. Amperaje – motor de tracción delantero izquierdo 2. Amperaje – motor de tracción delantero derecho 3. Amperaje – motor de tracción central 4. Ángulo de dirección

- **Menú principal:** consulte Descripción de los elementos del menú del InfoCenter (página 19).

Nota: Protegido en menús protegidos – accesible solo al introducir el PIN; consulte Acceso a los menús protegidos (página 20).

Puede cambiar entre las pantallas de información principal, información de los motores de las UC e información de tracción pulsando el botón derecho y luego seleccionando la tecla de flecha correspondiente.

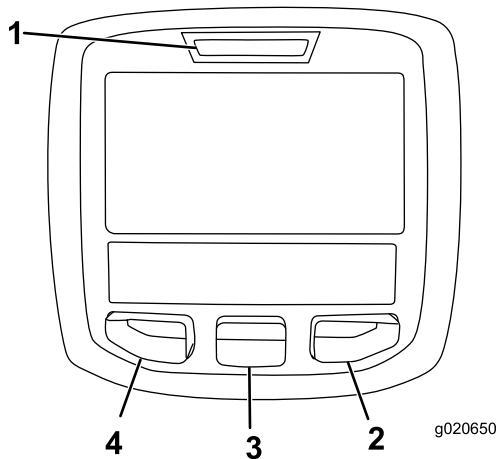


Figura 24

- 1. Indicador
- 2. Botón derecho
- 3. Botón central
- 4. Botón izquierdo

- Botón izquierdo: Acceso a Menú/Botón Atrás – pulse este botón para acceder a los menús del InfoCenter. Puede usarlo para salir de cualquier menú que esté utilizando.
- Botón central – utilice este botón para desplazarse hacia abajo en los menús.
- Botón derecho – utilice este botón para abrir un menú si aparece la flecha a la derecha que indica la existencia de contenido adicional o para seleccionar una opción.

Nota: El propósito de cada botón puede variar dependiendo de lo que se necesite en cada momento. El icono de cada botón indicará su función en cada momento.

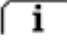
Descripción de los iconos del InfoCenter

SERVICE DUE	Indica que es necesario realizar el mantenimiento programado
	Horímetro
	Icono de información
	El interruptor de control de funciones está en la posición de TRANSPORTE.
	El interruptor de control de funciones está en la posición de SIEGA.
	Indica que las unidades de corte se están elevando.
	Indica que las unidades de corte se están bajando.

Descripción de los iconos del InfoCenter (cont'd.)

	El operador debe sentarse en el asiento
	Indicador del freno de estacionamiento – indica que el freno de estacionamiento está puesto
N	El interruptor de control de funciones está en la posición de PUNTO MUERTO.
	La TDF está engranada
	Parada o Apagado
	Interruptor de encendido
PIN	Código PIN
CAN	CAN Bus
	InfoCenter
	Interruptor
	El operador debe soltar el interruptor
	El operador debe cambiar al estado indicado
	Motor de tracción
	Volver a la pantalla anterior
<input type="checkbox"/>	Elemento no seleccionado/activo
<input checked="" type="checkbox"/>	Elemento seleccionado/activo
	Molinete
	Indicador del freno de estacionamiento eléctrico – indica que el freno de estacionamiento eléctrico está accionado
Los símbolos a menudo se combinan para formar "oraciones". A continuación se muestran algunos ejemplos:	
	El operador debe poner la máquina en punto muerto
	Siéntese o ponga el freno de estacionamiento

Descripción de los elementos del menú del InfoCenter

Para acceder al menú principal, pulse cualquier botón de la pantalla principal, la pantalla de los motores de las UC o la pantalla de información de tracción, luego pulse el botón que corresponda al símbolo . De este modo accede al MENÚ PRINCIPAL.

Las tablas siguientes contienen una descripción de las opciones disponibles en cada menú.

Menú principal


Elemento del menú	Descripción
FALLOS	El menú FALLOS contiene una lista de los fallos recientes de la máquina. Consulte el <i>Manual de mantenimiento</i> o a su Distribuidor Autorizado Toro si desea más información sobre el menú FALLOS.
SERVICE (MANTENIMIENTO)	El menú MANTENIMIENTO contiene información sobre la máquina, como por ejemplo horas de uso, totales y calibración. También es posible habilitar el procedimiento de autoafilado de la unidad de corte. Consulte la tabla Service (página 19) .
DIAGNÓSTICOS	El menú DIAGNÓSTICOS muestra diversos estados y datos actuales de la máquina. Puede utilizar esta información para identificar y resolver algunos problemas, ya que indica rápidamente los controles de la máquina que están activados/desactivados y muestra los niveles de control (por ejemplo, los valores de los sensores).
AJUSTES	El menú AJUSTES le permite personalizar y modificar las variables de configuración de la pantalla del InfoCenter. Consulte la tabla Settings (página 19) .
ACERCA DE	El menú ACERCA DE muestra el número de modelo, el número de serie y la versión del software de su máquina. Consulte la tabla Acerca de (página 20) .

Faults

Faults (cont'd.)

Elemento del menú	Descripción
ACTUAL	Muestra el número total de horas de encendido (es decir, horas en las que la llave ha estado en la posición de CONECTADO).
ÚLTIMA	Indica la última hora de encendido en que se produjo el fallo.
PRIMERA	Indica la primera hora de encendido en que se produjo el fallo.
INCIDENCIAS	Indica el número de incidencias de fallo.

Service

Elemento del menú	Descripción
HOURS	Indica el número total de horas que han estado encendidos la llave, los molinetes y el autoafilado.
COUNTS (RECIENTOS)	Indica el número de siegas, apagados y autoafilados.
BACKLAP (AUTOAFILADO)	Activa/desactiva el proceso de autoafilado de las unidades de corte (una vez activado el proceso, puede desactivar el modo con este ajuste o moviendo la llave a la posición de DESCONECTADO).
CALIBRATION 	Permite calibrar el sistema de dirección, el sistema de tracción y los actuadores de elevación. Consulte el <i>Manual de mantenimiento</i> si desea más información sobre la calibración.

Settings

Elemento del menú	Descripción
UNIDADES	Controla las unidades utilizadas en el InfoCenter. Las opciones de menú son Inglés o Métrico.
IDIOMA	Controla el idioma utilizado en el InfoCenter.
RETROILUMINACIÓN	Controla el brillo de la pantalla LCD.
CONTRASTE	Controla el contraste de la pantalla LCD.
MENÚS PROTEGIDOS	Permite acceder a los menús protegidos mediante la introducción de una contraseña.

Settings (cont'd.)

PROTEGER CONFIGURACIÓN	Controla los menús protegidos.
RESTAURAR VALORES PREDETERMINADOS	Reinicia el InfoCenter con los valores predeterminados.
TIEMPO DE APAGADO RÁPIDO	Controla la demora de Apagado rápido.
VELOCIDAD DE LOS MOLINETES	Controla la velocidad de los molinetes.
VELOCIDAD DE AUTOAFILADO	Controla la velocidad del autoafilado.
CONTROL DE CORTE	ACTIVA/DESACTIVA la función de control de corte automático.
NÚMERO DE CUCHILLAS	Ajusta el número de cuchillas en cada molinete. Este ajuste solo es necesario si el CONTROL DE CORTE está CONECTADO.
ALTURA DE CORTE (ADC)	Establece la altura de corte deseada. Este ajuste solo es necesario si el CONTROL DE CORTE está CONECTADO.
MÁX SIEGA	Establece la velocidad máxima de la máquina durante la siega.
MÁX TRANSPORTE	Establece la velocidad máxima de la máquina durante el transporte.
MÁX HACIA ATRÁS	Establece la velocidad máxima de la máquina mientras se desplaza la máquina hacia atrás.
RALENTIZAR Y GIRAR	Habilita o deshabilita la función Ralentizar y girar.
KIT 3WD	Habilita o deshabilita el Kit de tracción a 3 ruedas.
RESERVA DE BATERÍA	Establece la distancia necesaria para transportar la máquina de vuelta al taller cuando el nivel de la batería es bajo.

Acerca de

Elemento del menú	Descripción
MODEL	Muestra el número de modelo de la máquina.
SN	Muestra el número de serie de la máquina.
Rev S/W	Indica la versión del software del controlador maestro.
INFOCENTER	Indica la versión de software del InfoCenter.

Acerca de (cont'd.)

UC1	Indica la versión del software del motor de la unidad de corte central.
UC2	Indica la versión del software del motor de la unidad de corte delantera izquierda.
UC3	Indica la revisión de software del motor de la unidad de corte delantera derecha.
LL1	Indica el número de pieza del software y la versión de revisión de la unidad de corte central.
LL2	Indica el número de pieza del software y la versión de revisión de la unidad de corte delantera izquierda.
LL3	Indica el número de pieza del software y la versión de revisión de la unidad de corte delantera derecha.
TRACTION1	Indica el número de pieza del software y la versión de revisión del motor de tracción delantero derecho.
TRACTION2	Indica el número de pieza del software y la versión de revisión del motor de tracción delantero izquierdo.
DIRECCIÓN	Indica el número de pieza del software y la versión de revisión del motor de dirección trasero.
PRECARGA	Indica el número de pieza del software y la versión de revisión del programador de precarga.
BATERÍA	Indica el número de pieza del software y la versión de revisión de la batería.
CAN Bus	Indica el estado del bus de comunicaciones de la máquina.
TRACTION3	Indica el número de pieza del software y la versión de revisión del Kit de tracción a 3 ruedas (si está instalado).

Nota: Protegido en menús protegidos – accesible solo al introducir el PIN; consulte [Acceso a los menús protegidos \(página 20\)](#).

Acceso a los menús protegidos

Nota: El PIN predeterminado de fábrica de la máquina es 0000 o bien 1234.

Si ha cambiado el código PIN y lo ha olvidado, póngase en contacto con su Distribuidor Autorizado Toro para obtener ayuda.

1. Desde el menú PRINCIPAL, utilice el botón central para desplazarse hacia abajo hasta el menú CONFIGURACIÓN y pulse el botón derecho.
2. En el menú CONFIGURACIÓN, utilice el botón central para desplazarse hacia abajo hasta el MENÚ PROTEGIDO y pulse el botón derecho.
3. Para introducir el código PIN, utilice el botón central hasta que aparezca el primer dígito correcto y, a continuación, pulse el botón derecho para desplazarse al dígito siguiente. Repita este paso hasta introducir el último dígito y pulse el botón derecho una vez más.
4. Pulse el botón del medio para introducir el código PIN.

Espere hasta que se ilumine la luz indicadora roja del InfoCenter.

Nota: Si el InfoCenter acepta el código PIN y el menú protegido se desbloquea, aparece la palabra "PIN" en la esquina superior derecha de la pantalla.

Es posible ver y modificar los ajustes del menú Protegido. Una vez que haya accedido al menú Protegido, desplácese hasta la opción Proteger configuración. Utilice el botón derecho para cambiar la configuración.

- Ponga Protect Settings (Proteger configuración) en OFF (Desactivado) para ver y modificar los ajustes del Menú Protegido y ver las pantallas de información de los motores de las UC y de tracción sin introducir el código PIN.
- Ponga Protect Settings en ON (Activado) para ocultar las opciones protegidas; requiere la introducción del código PIN para cambiar la configuración en el menú Protegido.

Después de ajustar el código PIN, gire el interruptor de encendido a la posición de DESCONECTADO y de nuevo a CONECTADO para activar y guardar este ajuste.

Nota: Gire el interruptor de encendido a la posición de DESCONECTADO y luego a la posición de CONECTADO para bloquear el menú protegido.

Ajuste de la contraseña de configuración de la máquina

Es posible establecer una contraseña en el InfoCenter para que un operador no pueda acceder a determinadas pantallas del InfoCenter sin ella. Consulte en [Descripción de los elementos del menú del InfoCenter \(página 19\)](#) las pantallas del InfoCenter que están protegidas por contraseña.

1. En el menú AJUSTES, seleccione PROTEGER CONFIGURACIÓN.

2. Ajuste PROTEGER CONFIGURACIÓN en CONECTADO.
3. Cuando se le indique, introduzca una contraseña de 4 dígitos.
4. Gire la llave de encendido a la posición de DESCONECTADO para guardar la contraseña.

Nota: Si se olvida de la contraseña definida por el usuario, puede obtener una provisional a través de su Distribuidor Autorizado Toro.

Descripción del indicador del registro de fallos

Si se produce un fallo, aparece un código de error en la pantalla del InfoCenter y aparece una luz roja intermitente encima de la pantalla.

El fallo se guarda en un registro situado en el menú FALLOS, que usted o su distribuidor pueden utilizar para identificar el problema que causó el fallo.

Para obtener una lista de fallos, consulte el *Manual de mantenimiento* o a su distribuidor autorizado Toro.

Conectores eléctricos principales

Antes de cargar la máquina, de trabajar en ella, o de instalar, retirar o trabajar en las unidades de corte, desconecte la máquina de la fuente de alimentación desenchufando los conectores eléctricos principales (Figura 25), situados en la base de la barra antivuelco en el lado izquierdo de la unidad de tracción. Enchufe los conectores antes de utilizar la máquina.

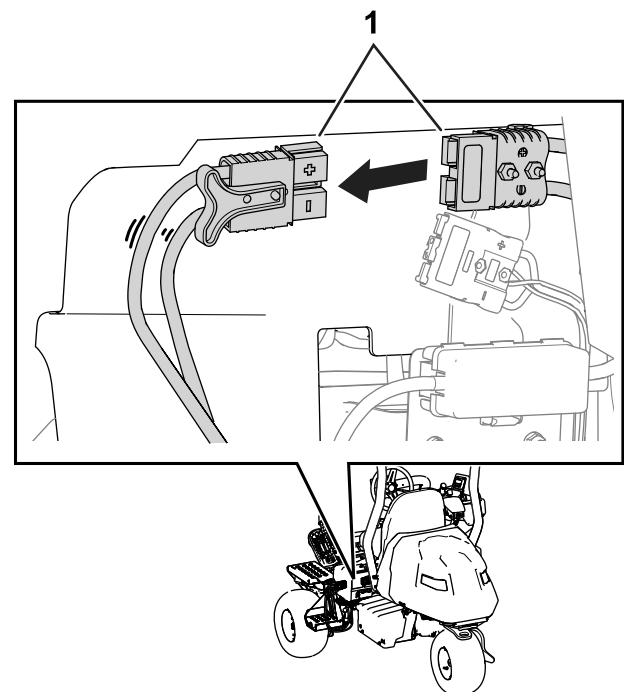


Figura 25

1. Conectores eléctricos principales

g293203

⚠ CUIDADO

Si no se desconecta la corriente eléctrica de la máquina, alguien podría encender la máquina accidentalmente y causar lesiones personales graves.

Separe siempre los conectores antes de trabajar en la máquina.

Especificaciones

Consulte la [Figura 26](#) y [Tabla de especificaciones de las unidades de tracción \(página 22\)](#) para conocer las dimensiones y el peso de las unidades de tracción.

Nota: Las especificaciones y diseños están sujetos a modificación sin previo aviso.

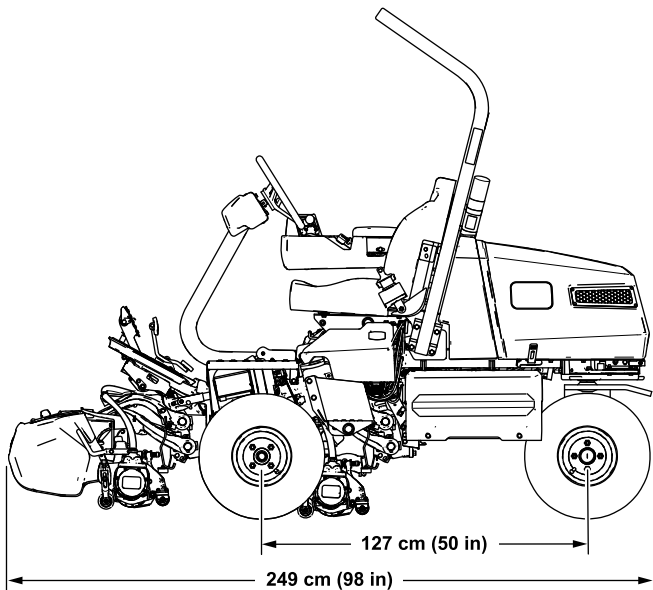
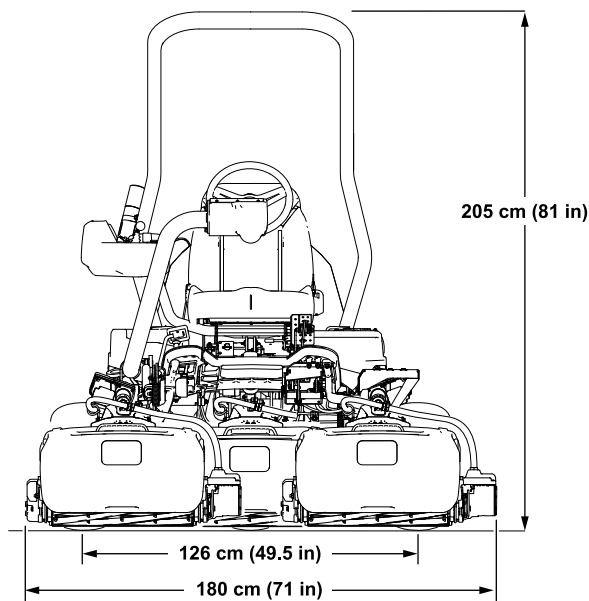


Figura 26

g289936

Tabla de especificaciones de las unidades de tracción

Anchura de corte	151 cm
Distancia entre ruedas	126 cm
Distancia entre ejes	127 cm
Longitud total (con recogedores)	249 cm
Anchura total	180 cm
Altura total	205 cm
Peso*	738 kg
*Unidad de tracción equipada con unidades de corte de 11 cuchillas, sin operador y con el asiento estándar.	

Tabla de especificaciones eléctricas

Tensión	48 V
Corriente	CC (===)
Amperios/hora	213,6 AH
Clasificación IP	IP 65

Accesorios/aperos

Está disponible una selección de aperos y accesorios homologados por Toro que se pueden utilizar con la máquina a fin de potenciar y aumentar sus prestaciones. Póngase en contacto con su Servicio Técnico Autorizado o con su distribuidor Toro autorizado, o bien visite www.Toro.com para obtener una lista de todos los aperos y accesorios homologados.

Para asegurar un rendimiento óptimo y mantener la certificación de seguridad de la máquina, utilice solamente piezas y accesorios genuinos Toro. Las piezas de repuesto y accesorios de otros fabricantes podrían ser peligrosos, y su uso podría invalidar la garantía del producto.

Operación

Antes del funcionamiento

Seguridad antes del funcionamiento

Seguridad en general

- No deje nunca que la máquina sea utilizada o mantenida por niños o por personas que no hayan recibido la formación adecuada al respecto. La normativa local puede imponer límites sobre la edad del operador. El propietario es responsable de proporcionar formación a todos los operadores y mecánicos.
- Familiarícese con la operación segura del equipo, los controles del operador y las señales de seguridad.
- Accione el freno de estacionamiento, apague la máquina, retire la llave y espere a que se detenga todo movimiento antes de dejar el puesto del operador. Deje que la máquina se enfríe antes de realizar ajustes, tareas de mantenimiento y de limpieza o de guardarla.
- Sepa cómo detener la máquina y apagar la máquina rápidamente.
- Compruebe que los controles de presencia del operador, los interruptores de seguridad y los dispositivos protectores de seguridad están colocados y que funcionan correctamente. No utilice la máquina si no funcionan correctamente.
- Antes de segar, siempre inspeccione la máquina para asegurarse de que las unidades de corte están en buenas condiciones de funcionamiento.
- Inspeccione la zona en la que va a utilizar la máquina y retire cualquier objeto que pudiera ser arrojado por la máquina.

Identificación de las unidades de corte

El InfoCenter utiliza los números 1, 2 y 3 para identificar cada unidad de corte (por ejemplo, UC1, UC2 y UC3 en el menú ABOUT (Acerca de)).

- **1** se refiere a la unidad de corte central ([Figura 27](#))
- **2** se refiere a la unidad de corte delantera izquierda ([Figura 27](#))
- **3** se refiere a la unidad de corte delantera derecha ([Figura 27](#))

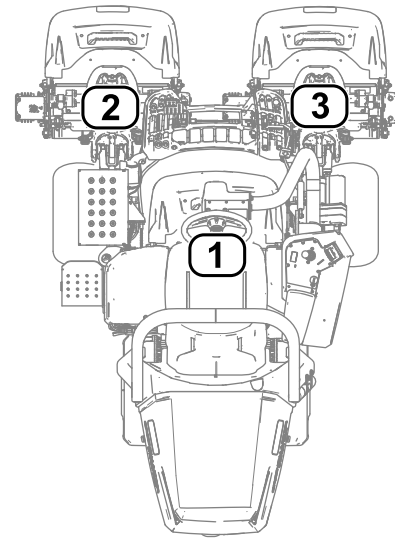


Figura 27

g289940

1. Unidad de corte central
2. Unidad de corte delantera izquierda
3. Unidad de corte delantera derecha

Uso del InfoCenter para ajustar la configuración de la máquina

Puede utilizar el InfoCenter para establecer los ajustes siguientes de la máquina:

- **Demora de Apagado rápido**; consulte [Ajuste de la demora de Apagado rápido \(página 24\)](#).
- **Velocidad del molinete durante la siega**; consulte [Ajuste de la velocidad de los molinetes para la siega \(página 24\)](#).
- **Velocidad de los molinetes durante el autoafilado de las unidades de corte**; consulte [Ajuste de la velocidad de los molinetes para el autoafilado \(página 24\)](#).
- **Control de corte**; consulte [Ajuste de la función de control de corte \(página 25\)](#).
- **Altura de corte (ADC)**; consulte [Ajuste de la altura de corte \(ADC\) \(página 25\)](#).
- **Número de cuchillas de las unidades de corte**; consulte [Ajuste del número de cuchillas de las unidades de corte \(página 25\)](#).
- **Velocidad máxima de siega**; consulte [Ajuste de la velocidad máxima de siega \(página 25\)](#).
- **Velocidad máxima de transporte**; consulte [Ajuste de la velocidad máxima de transporte \(página 25\)](#).
- **Velocidad máxima hacia atrás**; consulte [Ajuste de la velocidad máxima hacia atrás \(página 25\)](#).

- **Ralentizar y Girar**; consulte [Ajuste de la función Ralentizar y Girar \(página 26\)](#).
- **Deshabilitación de un kit de tracción a 3 ruedas instalado**; consulte [Deshabilitación de un kit de tracción a 3 ruedas \(página 26\)](#).
- **Capacidad de reserva de la batería**; consulte [Ajuste de la capacidad de reserva de la batería \(página 26\)](#).

Nota: Cada ajuste está protegido por contraseña. Puede ser necesario introducir una contraseña para editar los valores.

Ajuste de la demora de Apagado rápido

Navegue a la opción TAPOFF TIME (Tiempo de Apagado rápido) para ajustar la demora del Apagado rápido. La función de demora del Apagado rápido permite desactivar las unidades de corte sin elevarlas. La demora representa el tiempo máximo que el joystick de elevación/bajada debe permanecer en la posición trasera para activar esta función.

Consulte en la tabla siguiente las opciones de demora y los números de incremento correspondientes:

Opciones de demora del Apagado rápido

Incremento número	Tiempo de demora (segundos)
1	Desconectado
2	0,050
3	0,100
4	0,150
5	0,200
6	0,250
7	0,300
8	0,350
9	0,400
10	0,450

Nota: El ajuste de fábrica es el 1, que deshabilita esta función.

Ajuste de la velocidad de los molinetes para la siega

Navegue a la opción REEL SPEED (Velocidad de los molinetes) para ajustar la velocidad de los molinetes durante la siega. Este valor puede ajustarse cuando el control de corte está DESACTIVADO; consulte [Ajuste de la función de control de corte \(página 25\)](#).

Consulte en la tabla siguiente las opciones de velocidad de los molinetes y los números de incremento correspondientes:

Opciones de velocidad de los molinetes para la siega

Incremento número	Velocidad del molinete (RPM)
1	800
2	950
3	1100
4	1250
5	1400
6	1550
7	1700
8	1850
9	2000

Nota: El ajuste predeterminado de fábrica es de 2000 rpm (incremento número 9).

Ajuste de la velocidad de los molinetes para el autoafilado

Navegue a la BACKLAP RPM para ajustar la velocidad de los molinetes durante la operación de autoafilado.

Consulte en la tabla siguiente las opciones de velocidad de los molinetes y los números de incremento correspondientes:

Opciones de velocidad de los molinetes para el autoafilado

Incremento número	Velocidad del molinete (RPM)
1	200
2	240
3	280
4	320
5	360
6	400
7	440
8	480
9	520

Nota: El ajuste predeterminado de fábrica es de 200 rpm (incremento número 1).

Ajuste de la función de control de corte

Descripción del sistema Radius-Dependent-Speed (RDS)

Para obtener una calidad de corte uniforme y de alta calidad y un aspecto uniforme después del corte, la máquina está equipada con el sistema RDS (Radius Dependent Speed™ – Velocidad dependiente del radio) (patente pendiente). El sistema RDS es una función de control de corte y de control independiente de las velocidades de las ruedas que varía la velocidad de cada motor de molinete y de cada motor de tracción para mantener una frecuencia de corte constante y reducir los roces en el césped durante los giros.

Cuando la máquina gira durante la siega (por ejemplo, durante la pasada de limpieza), el molinete situado en el interior del giro girará a una velocidad más baja que el molinete del exterior del giro. El molinete central tiene una velocidad intermedia entre la de los molinetes interior y exterior, para que las tres unidades de corte tengan la misma frecuencia de corte. Cuanto más cerrado sea el giro, mayor será la diferencia entre las velocidades de los molinetes. Además, si la velocidad de la máquina cambia durante la siega, el sistema RDS ajusta la velocidad de los molinetes para mantener una frecuencia de corte constante. Esta característica reduce el corte excesivo del césped producido por el molinete interior (en comparación con otras segadoras de green de asiento), lo que puede reducir el “anillo de tripleta”.

El sistema RDS también ajusta la velocidad de cada motor de rueda durante un giro, de la misma manera en que varían las velocidades de los motores de los molinetes durante un giro. El motor de la rueda interior gira a una velocidad más baja que el motor de la rueda exterior. Esto minimiza el rozamiento de las ruedas en los giros y puede reducir el “anillo de tripleta”.

Ajuste de la función de control de corte

Navegue a la opción CLIP CONTROL (Control de corte) para ajustar la función RDS.

- Control de corte ajustado a ON (Activado): La máquina utiliza los ajustes de las opciones HEIGHT OF CUT (HOC) (Altura de corte - ADC) y BLADE COUNT (Número de cuchillas) y las velocidades de las ruedas izquierda y derecha para determinar la velocidad de cada molinete.
- Control de corte ajustado a OFF (Desactivado): La máquina utiliza el valor de la opción VELOCIDAD DE LOS MOLINETES. Los molinetes giran a una velocidad constante.

Nota: El ajuste predeterminado de fábrica es ACTIVADO.

Ajuste de la altura de corte (ADC)

Navegue a la opción HEIGHT OF CUT (HOC) Altura de corte (ADC) para ajustar la altura de corte. La función de control de corte debe estar en ACTIVADO para utilizar esta característica; consulte [Ajuste de la función de control de corte \(página 25\)](#).

Nota: El ajuste predeterminado de fábrica es de 3,2 mm.

Ajuste del número de cuchillas de las unidades de corte

Navegue a la opción BLADE COUNT (Número de cuchillas) para establecer el número de cuchillas de las unidades de corte. Determine el número de cuchillas de las unidades de corte instaladas, y seleccione el valor apropiado (5, 8, 11 o 14).

Nota: El ajuste predeterminado de fábrica es 11.

Ajuste de la velocidad máxima de siega

Navegue a la opción MAX MOW (Máx siega) para ajustar la velocidad máxima de siega. Puede ajustar la velocidad entre 4,8 km/h y 8,0 km/h en incrementos de 0,3 km/h.

Nota: El ajuste predeterminado de fábrica es de 6,1 km/h.

Ajuste de la velocidad máxima de transporte

Navegue a la opción MAX TRANSPORT (Máx transporte) para ajustar la velocidad máxima de transporte. Puede ajustar la velocidad entre 8,0 km/h y 16,0 km/h en incrementos de 0,8 km/h.

Nota: El ajuste predeterminado de fábrica es de 16,0 km/h.

Ajuste de la velocidad máxima hacia atrás

Navegue a la opción MAX REVERSE (Máx atrás) para ajustar la velocidad máxima hacia atrás. Puede ajustar la velocidad entre 3,2 km/h y 4,8 km/h en incrementos de 0,8 km/h.

Nota: El ajuste predeterminado de fábrica es de 4,0 km/h.

Ajuste de la función Ralentizar y Girar

Navegue a la opción SLOW & TURN (Ralentizar y Girar) para establecer la función Ralentizar y Girar. La función Ralentizar y Girar reduce la velocidad de la máquina mientras realiza el giro para iniciar otra pasada de siega en un green.

Nota: El ajuste predeterminado de fábrica es DESACTIVADO.

Deshabilitación de un kit de tracción a 3 ruedas

Navegue a la opción 3WD KIT para deshabilitar un kit de tracción a 3 ruedas instalado.

Si opta por deshabilitar esta opción, el kit se volverá a habilitar si acciona el interruptor de encendido (es decir, apaga y luego enciende la máquina) con un kit de tracción a 3 ruedas equipado.

Nota: Cuando se instala el Kit de tracción a 3 ruedas, el kit se habilita automáticamente.

Ajuste de la capacidad de reserva de la batería

Desplácese hasta la opción RESERVA DE LA BATERÍA para ajustar la cantidad de distancia necesaria para transportar la máquina al taller. De este modo, contará con suficiente alimentación de la batería (cuando el nivel llegue a ser demasiado bajo) para transportar la máquina al taller y recargarla; consulte [Supervisión del nivel del carga del sistema de baterías \(página 31\)](#).

Nota: Puede ajustar la distancia desde 0,8 km a 8 km, en incrementos de 0,8 km.

Descripción de los mensajes de diálogo del InfoCenter

Durante la calibración de la máquina aparecen mensajes de diálogo en el InfoCenter. Estos mensajes están diseñados para guiarle a través del proceso de calibración.

La tabla contiene una lista de todos los mensajes de diálogo:

Mensajes de diálogo

Número de mensaje	Texto del mensaje del InfoCenter
1	Mover pedal a punto muerto

Mensajes de diálogo (cont'd.)

4	Mover pedal a máx adelante y mantener
5	Calibración máx adelante superada
9	Calibración máx adelante no superada. Voltaje fuera de rango
13	Mover pedal a máx atrás y mantener
14	Calibración máx atrás superada
16	Calibración máx atrás no superada. Voltaje fuera de rango
17	Calibración no superada. Pedal en posición desconocida
18	Mover pedal a punto muerto. ¿Continuar?
100	Calibración en marcha
101	Calibración completa
102	Accione el interruptor de encendido
110	Inhibir calibración. El componente no responde
111	Inhibir calibración. El componente no está listo
112	Inhibir calibración. Fallo activo
113	Inhibir calibración. Fuera del asiento
114	Inhibir calibración. Fuera de punto muerto
115	Inhibir calibración. En punto muerto
116	Inhibir calibración. El freno de estacionamiento está puesto
300	Mover pedal a punto muerto
301	Centrar volante. ¿Continuar?
302	Centrar rueda trasera manualmente. ¿Continuar?
303	Rueda trasera máx izquierda. ¿Continuar?
304	Rueda trasera máx derecha. ¿Continuar?
305	Centrar rueda trasera fuera de rango
306	Ángulo rueda trasera fuera de rango
400	Precaución: La máquina debe estar sobre gatos fijos. ¿Continuar?
401	Inhibir calibración. Contactor abierto
402	Inhibir calibración. Pedal en punto muerto
403	Mover pedal a punto muerto
404	Esperar a que se detengan las ruedas
405	Mover pedal a máx adelante y mantener
406	Calibración activa. Mantener pedal
500	Elevar/bajar extender activo
501	Elevar/bajar retraer activo
502	Mover joystick a posición bajada
503	Mover joystick a posición elevación
504	¿La unidad de corte está instalada? ¿Continuar?

1100	Mensajes diagnósticos de tracción habilitados
1101	Mensajes diagnósticos de la dirección habilitados

Inclinación del volante

Puede inclinar el volante a una posición cómoda.

1. Afloje los pernos ([Figura 28](#)) que sujetan el conjunto del volante al brazo de dirección.

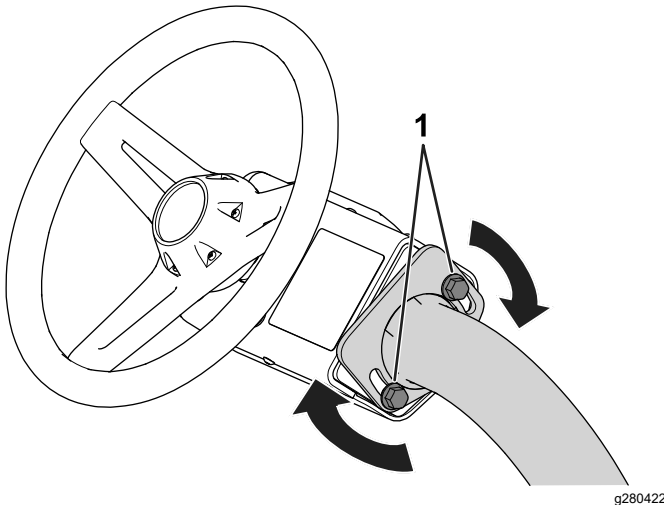


Figura 28

1. Perno

2. Incline el volante a una posición cómoda.
3. Apriete los pernos ([Figura 28](#)) para fijar el volante en la posición deseada.

Realización del mantenimiento diario

Intervalo de mantenimiento: Cada vez que se utilice o diariamente

Antes de encender la máquina cada día, haga lo siguiente:

- Compruebe el contacto entre molinete y contracuchilla; consulte [Comprobación del contacto molinete-contracuchilla \(página 51\)](#).
- Compruebe la presión de los neumáticos; consulte [Comprobación de la presión de los neumáticos \(página 46\)](#).
- Compruebe el sistema de interruptores de seguridad; consulte [Comprobación del sistema de interruptores de seguridad \(página 29\)](#).
- Compruebe el funcionamiento del freno de estacionamiento accionando el freno de

Durante el funcionamiento

Seguridad durante el funcionamiento

Seguridad en general

- El propietario/operador puede prevenir y es responsable de cualquier accidente que pudiera provocar lesiones personales o daños materiales.
- Lleve ropa adecuada, incluida protección ocular, pantalones largos, calzado resistente y antideslizante y protección auricular. Si tiene el pelo largo, recójalo, y no lleve prendas o joyas sueltas.
- No utilice la máquina si está enfermo, cansado o bajo la influencia de alcohol o drogas.
- Preste toda su atención al utilizar la máquina. No realice ninguna actividad que genere distracciones, de lo contrario pueden producirse lesiones o daños en la propiedad.
- Antes de encender la máquina, asegúrese de que todas las transmisiones están en punto muerto, de que el freno estacionamiento está accionado y de que usted se encuentra en la posición del operador.
- No lleve pasajeros en la máquina.
- Mantenga a otras personas, especialmente a los niños, alejadas del área de operación. Si es necesario que estén presentes otros trabajadores, tenga cuidado y asegúrese de que los recogedores están instalados en la máquina.
- Utilice la máquina únicamente con buena visibilidad para evitar agujeros y peligros ocultos.
- Evite segar la hierba mojada. La reducción de la tracción podría hacer que la máquina se resbalara.
- Mantenga las manos y los pies alejados de las unidades de corte.
- Mire hacia atrás y hacia abajo antes de poner marcha atrás para asegurarse de que el camino está despejado.
- Tenga cuidado al acercarse a esquinas ciegas, arbustos, árboles u otros objetos que puedan dificultar la visión.
- Pare las unidades de corte si no está segando.

- Vaya más despacio y tenga cuidado al girar y al cruzar calles y aceras con la máquina. Ceda el paso siempre.
- No deje la máquina desatendida mientras esté activada.
- Antes de abandonar la posición del operador, haga lo siguiente:
 - Aparque la máquina en una superficie nivelada.
 - Baje las unidades de corte al suelo y asegúrese de que están desengranadas.
 - Accione el freno de estacionamiento.
 - Pare el motor y retire la llave.
 - Espere a que se detenga todo movimiento.
- Utilice la máquina únicamente si existen condiciones meteorológicas y de visibilidad adecuadas. No utilice la máquina cuando exista riesgo de caída de rayos.

Seguridad del sistema de protección antivuelco (ROPS)

- No retire ninguno de los componentes del ROPS de la máquina.
- Asegúrese de abrocharse el cinturón de seguridad y de que puede desabrocharlo rápidamente en caso de emergencia.
- Lleve puesto siempre el cinturón de seguridad.
- Compruebe detenidamente si hay obstrucciones sobre la máquina y no entre en contacto con ellas.
- Mantenga el ROPS en condiciones seguras de funcionamiento, inspeccionándolo periódicamente en busca de daños y manteniendo bien apretados todas las fijaciones de montaje.
- Sustituya todos los componentes del ROPS dañados. No los repare ni los modifique.

Seguridad en las pendientes

- Las pendientes son una de las principales causas de accidentes por pérdida de control y vuelcos, que pueden causar lesiones graves o la muerte. Usted es responsable de la seguridad cuando trabaja en pendientes. La conducción de la máquina en pendientes requiere extremar la precaución.
- Evalúe las condiciones del lugar de trabajo para determinar si es seguro trabajar en la pendiente con la máquina; puede ser necesario realizar un estudio detallado de la zona. Aplique siempre el sentido común y un buen criterio a la hora de realizar esta valoración.
- Revise las instrucciones sobre pendientes, que se indican a continuación, para conducir la máquina en pendientes. Antes de utilizar la máquina, revise las condiciones del lugar de trabajo para

determinar si la máquina puede utilizarse en las condiciones reinantes en un día y un lugar determinados. Los cambios en el terreno pueden producir un cambio en el funcionamiento de la máquina en pendientes.

- Evite arrancar, parar o girar la máquina en cuestas o pendientes. Evite realizar cambios bruscos de velocidad o de dirección. Realice giros de forma lenta y gradual.
- No utilice la máquina en condiciones que puedan comprometer la tracción, la dirección o la estabilidad de la máquina.
- Retire o señale obstrucciones como terraplenes, baches, surcos, montículos, rocas u otros peligros ocultos. La hierba alta puede ocultar obstrucciones. Un terreno irregular podría hacer volcar la máquina.
- Tenga en cuenta que conducir en hierba mojada, atravesar pendientes empinadas, o bajar cuestas puede hacer que la máquina pierda tracción. La pérdida de tracción de las ruedas motrices puede hacer que la máquina patine, así como sufrir pérdida de frenado o de dirección.
- Extreme las precauciones cuando utilice la máquina cerca de terraplenes, fosas, taludes, obstáculos de agua u otros obstáculos. La máquina podría volcar repentinamente si una rueda pasa por el borde de un terraplén o fosa, o si se socava un talud. Establezca un área de seguridad entre la máquina y cualquier peligro.
- Identifique peligros situados en la base de la pendiente. Si hay algún peligro, siegue la pendiente con una máquina controlada por un peatón.
- Si es posible, mantenga las unidades de corte bajadas hasta el suelo al utilizar la máquina en pendientes. Si las unidades de corte se elevan en pendientes, la máquina puede desestabilizarse.
- Extreme las precauciones cuando utilice sistemas de recogida de hierba u otros accesorios. Éstos pueden cambiar la estabilidad de la máquina y causar pérdidas de control.

Rodaje de la máquina

Se necesitan 8 horas de uso para completar el periodo de rodaje.

Puesto que las primeras horas de operación son de vital importancia para la futura fiabilidad de la máquina, usted debe vigilar de cerca su rendimiento y sus funciones para poder observar y corregir pequeñas dificultades que podrían convertirse en problemas importantes. Inspeccione la máquina con frecuencia durante el rodaje en busca de señales de fijaciones sueltas o cualquier otro funcionamiento indebido.

Encendido de la máquina

Nota: Inspeccione las zonas de debajo de las unidades de corte para asegurarse de que están libres de residuos.

1. Siéntese en el asiento del operador y abroche el cinturón de seguridad.
2. Introduzca la llave en el interruptor y muévela a la posición de CONECTADO.

Comprobación de la máquina después de encenderla

1. Mueva el interruptor de control de funciones a la posición de SIEGA.
2. Quite el freno de estacionamiento.
3. Mueva el joystick de elevación/bajada hacia adelante momentáneamente.
Las unidades de corte deben bajar y todos los molinetes deben girar.
4. Mueva el joystick de elevación/bajada hacia atrás.
Los molinetes deben dejar de rotar y las unidades de corte deben elevarse completamente hasta la posición de transporte.

El sistema de interruptores de seguridad

Intervalo de mantenimiento: Cada vez que se utilice o diariamente

⚠ CUIDADO

Si los interruptores de seguridad son desconectados o están dañados, la máquina podría ponerse en marcha inesperadamente, causando lesiones personales.

- **No manipule los interruptores de seguridad.**
- **Compruebe la operación de los interruptores de seguridad cada día, y sustituya cualquier interruptor dañado antes de operar la máquina.**

El propósito del sistema de interruptores de seguridad es impedir la operación de la máquina cuando hay riesgo de lesiones para usted o daños a la máquina.

El sistema de interruptores de seguridad impide que la máquina se desplace, a menos que:

- El freno de estacionamiento esté quitado.

- Usted esté sentado en el asiento del operador.
- La palanca de control de funciones esté en la posición de SIEGA o de TRANSPORTE.

Además, el sistema de interruptores de seguridad impide que los molinetes funcionen a menos que el interruptor de control de funciones esté en la posición de SIEGA (excepto cuando la máquina está en el modo de autoafilado).

Comprobación del sistema de interruptores de seguridad

Realice los pasos siguientes para comprobar el sistema de interruptores de seguridad:

- Levántese del asiento, encienda la máquina, quite el freno de estacionamiento, mueva el interruptor de control de funciones a la posición de SIEGA o TRANSPORTE, y engrane el pedal de tracción.

La máquina no debe desplazarse porque usted no está sentado en el asiento. Esto indica que el sistema de seguridad funciona correctamente. Corrija el problema si el funcionamiento no es el correcto.

- Siéntese en el asiento, encienda la máquina, accione el freno de estacionamiento, mueva el interruptor de control de funciones a la posición de SIEGA o TRANSPORTE y engrane el pedal de tracción.

La máquina no debe desplazarse porque el freno de estacionamiento está puesto. Esto indica que el sistema de seguridad funciona correctamente. Corrija el problema si el funcionamiento no es el correcto.

- Siéntese en el asiento, encienda la máquina, quite el freno de estacionamiento, mueva el interruptor de control de funciones a la posición de PUNTO MUERTO y engrane el pedal de tracción.

La máquina no debe desplazarse porque el interruptor de control de funciones está en la posición de PUNTO MUERTO. Esto indica que el sistema de seguridad funciona correctamente. Corrija el problema si el funcionamiento no es el correcto.

- Siéntese en el asiento, mueva el pedal de tracción a la posición de PUNTO MUERTO, mueva el interruptor de control de funciones a la posición de PUNTO MUERTO, accione el freno de estacionamiento, encienda la máquina y mueva el joystick de elevación/bajada hacia adelante para bajar las unidades de corte.

Las unidades de corte deben bajar pero no deben empezar a girar. Si empiezan a girar, el sistema de seguridad no funciona correctamente; corrija el problema antes de utilizar la máquina.

Conducción de la máquina sin segar

- Asegúrese de que las unidades de corte estén totalmente elevadas.
- Siéntese en el asiento, póngase el cinturón de seguridad, quite el freno de estacionamiento y mueva el interruptor de control de funciones a la posición de TRANSPORTE para conducir la máquina sin segar.
- Acérquese a terrenos irregulares siempre a velocidad reducida y tenga cuidado al atravesar zonas muy onduladas.
- Familiarícese con la anchura de la máquina. No intente pasar entre objetos que están muy juntos, para evitar costosos daños y tiempo de reparación.

Siega de los greens

Antes de segar greens, busque una zona despejada y practique las funciones básicas de la máquina (por ejemplo, encender y parar la máquina, elevar y bajar las unidades de corte y girar).

Inspeccione el green en busca de residuos, retire cualquier cosa que pudiera dañar las unidades de corte durante la siega, retire la bandera del hoyo y determine la mejor dirección de siega. La dirección dependerá de la dirección de siega anterior. Siegue siempre con un patrón opuesto al de la siega anterior; de esta manera es menos probable que las hojas de hierba queden aplanadas y es más probable que se corten.

Siega de los greens

1. Empiece en un borde del green para poder utilizar el procedimiento de corte en bandas.
Nota: Esto reduce al mínimo la compactación y deja un dibujo atractivo y limpio en los greens.
2. Mueva el interruptor de control de funciones a la posición de SIEGA.
3. Mueva hacia adelante la palanca de elevación/bajada de las unidades de corte cuando los bordes delanteros de los recogedores crucen el borde exterior del green.

Nota: Este procedimiento baja las unidades de corte al suelo y pone en movimiento los molinetes.

Importante: La unidad de corte central se eleva y baja un poco después de las unidades de corte delanteras; por tanto, debe

practicar para perfeccionar la sincronización necesaria a fin de minimizar los retoques necesarios después de la siega y evitar calvas en el perímetro del green.

La elevación y la bajada de la unidad de corte central dependen de la velocidad de avance. Una velocidad de avance menor aumenta la demora de elevación o bajada; una velocidad mayor reduce la demora de elevación o bajada. La máquina monitoriza la velocidad de avance y actualiza esta demora para que las tres unidades de corte bajen en línea.

4. Debe haber un solape mínimo con las pasadas anteriores.

Nota: Para ayudar a mantener una línea recta a través del green y mantener la máquina a la misma distancia de la pasada anterior, imagínese una línea que va desde un punto situado a 1,8–3 m aproximadamente por delante de la máquina, hasta el borde de la parte no segada del green (Figura 30). Incluya el borde exterior del volante como parte de la línea imaginaria, es decir, mantenga el borde del volante alineado con un punto que se mantiene siempre a la misma distancia de la parte delantera de la máquina.

5. Cuando el borde delantero de los recogedores cruce el borde exterior del green, mueva hacia atrás el joystick de elevación/bajada y manténgala en esa posición hasta que se hayan elevado todas las unidades de corte. De este modo se detienen los molinetes y se elevan las unidades de corte.

Importante: Sincronice correctamente este paso para segar la mayor parte posible del green sin adentrarse en la zona que lo rodea, con el fin de minimizar la cantidad de hierba a recortar en la periferia del green.

6. Para ganar tiempo y facilitar la alineación correcta para la pasada siguiente, gire la máquina momentáneamente en la dirección opuesta, y luego gire hacia la parte que todavía no está cortada. Este movimiento es un giro en forma de lágrima (Figura 29), que permite alinear la máquina rápidamente para la pasada siguiente.

Nota: Si la función Ralentizar y Girar está activada, la máquina se ralentiza durante el giro sin necesidad de reducir la presión sobre el pedal de tracción.

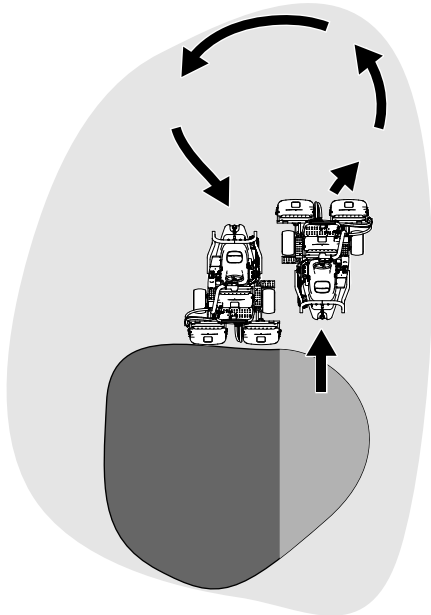


Figura 29

g229671

Nota: Procure que el giro sea lo más corto posible, aunque si hace calor, un arco más amplio minimiza la posibilidad de dañar el césped.

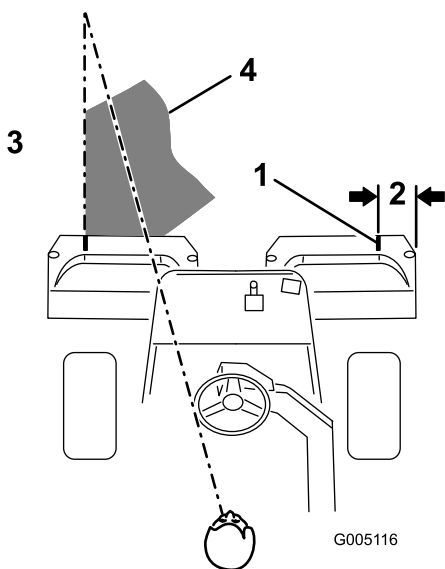


Figura 30

g005116

- | | |
|----------------------------|--|
| 1. Señal de alineación | 3. Hierba ya cortada a la izquierda. |
| 2. 12,7 cm aproximadamente | 4. Mantenga el punto focal a unos 2–3 m por delante de la máquina. |

Importante: No pare la máquina nunca en el green, sobre todo con las unidades de corte engranadas; pueden producirse daños en el césped. Si detiene la máquina en un green, las ruedas pueden dejar señales o huecos.

Siega de la periferia y toques finales

1. Termine de segar el green cortando por la periferia. Cambie la dirección de siega respecto a la siega anterior.

Consulte [Descripción del sistema Radius-Dependent-Speed \(RDS\) \(página 25\)](#) para mejorar el aspecto después del corte y reducir el “anillo de tripleta”.

Nota: Tenga siempre en cuenta las condiciones climatológicas y las del césped, y asegúrese de cambiar la dirección de siega respecto a la siega anterior.

2. Cuando termine de segar la periferia, mueva el joystick de elevación/bajada momentáneamente hacia atrás para parar los molinetes (si está activada la demora de Apagado rápido), luego salga del green. Cuando todas las unidades de corte estén fuera del green, mueva el joystick de elevación/bajada hacia atrás para elevar las unidades de corte.

Nota: Este paso minimiza la acumulación de recortes en el green.

3. Vuelva a colocar la bandera.
4. Vacíe todos los recortes de los recogedores antes de transportar la máquina al green siguiente.

Nota: Los recortes de hierba mojados y pesados suponen un aumento de presión sobre los recogedores, las suspensiones y los actuadores. Esto añade un peso innecesario a la máquina, que reduce la eficiencia energética.

Supervisión del nivel del carga del sistema de baterías

Consulte la pantalla de información principal en el InfoCenter para determinar el nivel de carga del sistema de baterías; consulte [Uso de la pantalla LCD del InfoCenter \(página 17\)](#).

Comprensión de los avisos de nivel bajo de las baterías

- Cuando el nivel de las baterías llega a un porcentaje bajo, aparece un aviso de batería baja en el InfoCenter. Si está utilizando la máquina con este porcentaje de batería, acabe de segar el green actual y, a continuación, transporte la máquina a un área designada de carga de

baterías para cargarlas; consulte [Carga de las baterías de iones de litio \(página 37\)](#).

- Si el nivel de las baterías es demasiado bajo (es decir, por debajo del 10 %) mientras está utilizando la máquina, aparece un aviso en el InfoCenter. Al utilizar la máquina con este porcentaje de batería, solo puede transportar la máquina a una velocidad más lenta; las unidades de corte no pueden engranarse. Transporte la máquina a un área designada de carga de baterías y cárguelas; consulte [Carga de las baterías de iones de litio \(página 37\)](#).

Apagado de la máquina

1. Lleve la máquina a una superficie nivelada.
2. Mueva el interruptor de control de funciones a la posición de PUNTO MUERTO.
3. Accione el freno de estacionamiento.
4. Gire la llave a la posición de DESCONECTADO para apagar la máquina.
5. Retire la llave.

Después del funcionamiento

Seguridad tras el funcionamiento

Seguridad en general

- Accione el freno de estacionamiento, apague la máquina, retire la llave y espere a que se detenga todo movimiento antes de dejar el puesto del operador. Deje que la máquina se enfríe antes de realizar ajustes, tareas de mantenimiento y de limpieza o de guardarla.
- Limpie la hierba y los residuos de la máquina, sobre todo de las unidades de corte y las transmisiones, para ayudar a prevenir incendios.
- Desconecte los conectores eléctricos principales si va a guardar o a transportar la máquina.
- Desengrane la transmisión al accesorio siempre que transporte la máquina o no la esté utilizando.
- Espere a que se enfríe la máquina antes de guardarla en un recinto cerrado.
- Realice el mantenimiento de los cinturones y límpielos cuando sea necesario.
- No guarde la máquina en un lugar donde pudiera haber una llama desnuda, chispas o una llama piloto, por ejemplo en un calentador de agua u otro electrodoméstico.

Seguridad durante el remolcado

- Remolque únicamente si la máquina tiene un enganche diseñado para el remolcado. Enganche el equipo a remolcar únicamente en el punto de enganche.
- Siga las recomendaciones del fabricante del accesorio sobre los límites de peso de los equipos remolcados y sobre remolcar en pendientes. En las pendientes, el peso del equipo remolcado puede causar una pérdida de tracción y de control.
- No deje que suban niños u otras personas en los equipos remolcados.
- Conduzca lentamente y deje una distancia de parada mayor mientras se realizan tareas de remolcado.

Seguridad de la batería y el cargador

General

- El uso o el mantenimiento indebidos del cargador de la batería podría provocar lesiones. Para reducir esta posibilidad, cumpla todas las instrucciones de seguridad.
- Use únicamente el cargador suministrado para cargar la batería.
- Confirme la tensión disponible en su país antes de usar el cargador.
- Para enchufar el aparato en un país fuera de Estados Unidos, utilice un adaptador de enchufe del tipo correcto, si es necesario.
- No cargue la máquina si está lloviendo o si en condiciones húmedas.
- No moje el cargador, manténgalo protegido de la lluvia y la nieve.
- El uso de accesorios no recomendados o no vendidos por Toro puede dar lugar a riesgos de incendio, descarga eléctrica o lesiones personales.
- Para reducir el riesgo de explosión de la batería, siga estas instrucciones y las instrucciones de cualquier otro equipo que tenga pensado usar cerca del cargador.
- Las baterías podrían emitir gases explosivos si se sobrecargan de forma importante.
- No abra las baterías.
- Si una batería tiene fugas, evite el contacto con el líquido. En caso de un contacto accidental con el líquido, enjuague con agua y busque ayuda.

médica. El líquido expulsado de la batería puede causar irritación o quemaduras.

- Consulte a un distribuidor autorizado Toro para realizar tareas de mantenimiento o sustitución de una batería.

Formación

- No deje nunca que el cargador lo utilicen o mantengan niños o personas que no hayan recibido la formación adecuada al respecto. La normativa local puede imponer límites sobre la edad del operador. El propietario es responsable de proporcionar formación a todos los operadores y mecánicos.
- Lea, comprenda y siga todas las instrucciones del cargador y del manual antes de utilizar el cargador. Familiarícese con el uso correcto del cargador.

Preparación

- Mantenga a otras personas, especialmente niños, alejadas de la zona mientras realiza la carga.
- Lleve ropa adecuada mientras realiza la carga, incluida protección ocular, pantalón largo y calzado resistente y antideslizante.
- Apague la máquina y espere 5 segundos hasta que la máquina se haya detenido por completo antes de realizar la carga. De lo contrario, puede producirse la formación de arco eléctrico.
- Asegúrese de que el área esté bien ventilada mientras se realiza la carga.
- Lea y siga todas las precauciones de la carga.
- Este cargador está diseñado para circuitos de 120 y 240 VCA y está equipado con un enchufe provisto de toma de tierra para 120 VCA. Si lo va a utilizar en un circuito de 240 voltios, póngase en contacto con su distribuidor autorizado Toro para adquirir el cable de alimentación correcto.

Operación

- No maltrate el cable. No lleve el cargador nunca por el cable, ni tire bruscamente del cable para desenchufarlo. Aleje el cable del calor, de aceite y de bordes afilados.
- Conecte el cargador directamente a una toma de corriente provista de toma de tierra (3 patillas). No utilice el cargador si la toma de corriente no tiene toma de tierra, ni siquiera utilizando un adaptador.
- No modifique el cable de alimentación o el enchufe suministrados.
- Evite que caiga una herramienta de metal cerca o sobre una batería, ya que podría producir una chispa o un cortocircuito en una pieza eléctrica que podría provocar una explosión.
- Quítense los accesorios metálicos como anillos, pulseras, collares o relojes antes de trabajar con

una batería de iones de litio. Una batería de iones de litio puede producir suficiente corriente para causar una quemadura grave.

- No utilice el cargador sin suficiente visibilidad o iluminación.
- Utilice un cable alargador adecuado.
- Si el cable de alimentación eléctrica sufre cualquier daño mientras está enchufado, desconecte el cable de la toma de corriente y póngase en contacto con un distribuidor autorizado Toro para adquirir un cable nuevo.
- Desenchufe el cargador de la toma de corriente si no lo está utilizando, antes de trasladarlo a otro lugar o antes de realizar cualquier tarea de mantenimiento en el mismo.

Mantenimiento y almacenamiento

- Almacene el cargador en un lugar interior, seco y seguro, fuera del alcance de usuarios no autorizados.
- No desmonte el cargador. Lleve el cargador a un distribuidor autorizado Toro si necesita mantenimiento o reparación.
- Desenchufe el cable de alimentación de la toma de corriente antes de iniciar cualquier tarea de mantenimiento o limpieza para reducir el riesgo de descarga eléctrica.
- Revise o sustituya las pegatinas de seguridad e instrucciones cuando sea necesario.
- No utilice el cargador con el cable o el enchufe dañado. Sustituya de inmediato el cable o el enchufe si están dañados.
- Si el cargador recibe un impacto, si se cae o si sufre cualquier otro deterioro, no lo utilice; llévelo a un distribuidor autorizado Toro.

Inspección y limpieza después de segar

Después de segar, lave a fondo la máquina con una manguera de jardín sin boquilla para evitar que la presión excesiva de agua pueda contaminar y dañar las juntas, los cojinetes y la electrónica. **No lave las conexiones eléctricas con agua.**

Importante: No utilice agua reciclada o salada para limpiar la máquina.

Importante: No utilice equipos de lavado a presión para lavar la máquina. Estos equipos pueden dañar el sistema eléctrico, hacer que se desprendan pegatinas importantes, o eliminar grasa necesaria en los puntos de fricción. Puede introducir agua a presión por debajo de las juntas, contaminando el aceite o la grasa de los

alojamientos. Evite el uso excesivo de agua cerca del panel de control y las baterías.

Inspeccione los filos de las unidades de corte después de limpiar la máquina.

Transporte de la máquina

- Tenga cuidado al cargar o descargar la máquina en/desde un remolque o un camión.
- Utilice una rampa de ancho completo para cargar la máquina en un remolque o un camión.
- Amarre la máquina firmemente con correas, cadenas, cables o cuerdas. Tanto la correa delantera como la trasera deben orientarse hacia abajo y hacia fuera respecto a la máquina (Figura 31).

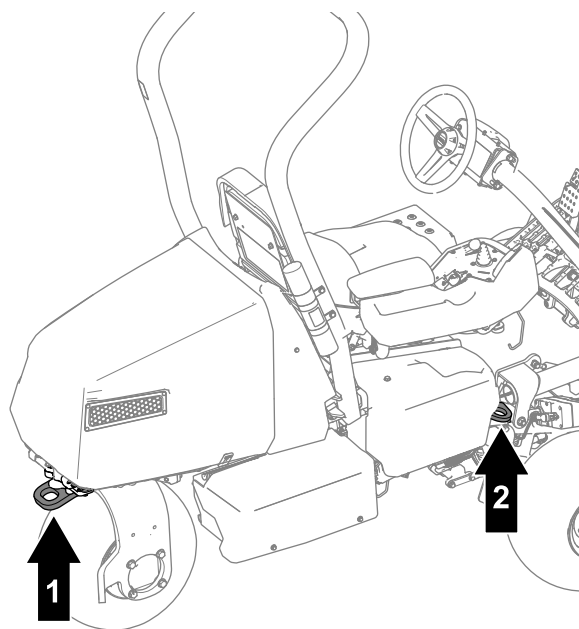


Figura 31

g292693

1. Punto de amarre trasero
2. Punto de amarre (a cada lado de la máquina)

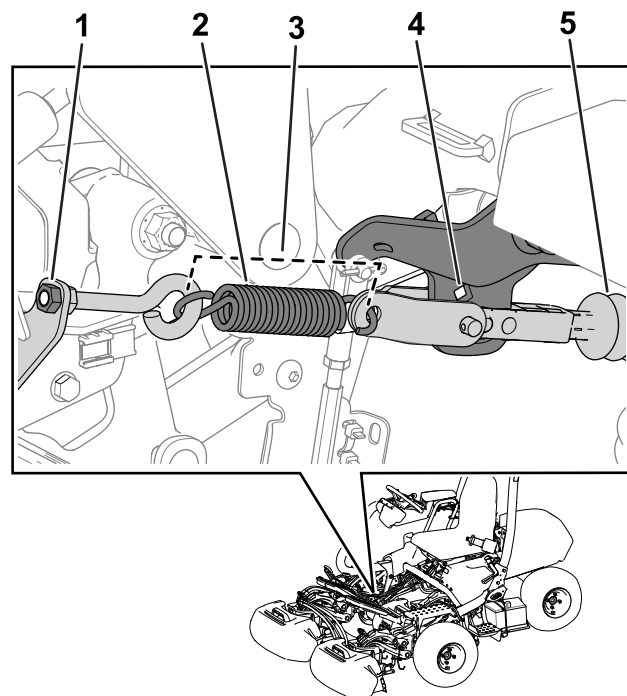


Figura 32

g267401

1. Tuerca
2. Muelle
3. Longitud del muelle – 11,4 cm
4. Taladro del soporte del brazo
5. Eje del actuador

Para remolcar la máquina, debe realizar el procedimiento siguiente para liberar el actuador del freno:

1. Accione el freno de estacionamiento.
2. Retire la llave y desconecte los conectores eléctricos principales.

Importante: Si los conectores eléctricos principales están conectados durante el remolcado, pueden producirse daños eléctricos.

3. Si está instalado el Kit de tracción a 3 ruedas, desconecte los conectores del arnés de cables del kit del arnés de cables principal.

Importante: Si los arneses de cables del kit y de la máquina están conectados durante el remolcado, pueden producirse daños eléctricos.

4. Calce ambos lados de las ruedas delanteras.
5. Alivie la tensión del muelle aflojando la tuerca que sujeta el cáncamo al soporte del muelle (Figura 32).
6. Retire el muelle.
7. Introduzca una llave de carraca ($\frac{3}{8}$ ") a través del taladro del soporte del brazo y empuje hacia dentro el eje del actuador.

Cómo remolcar la máquina

Nota: Consulte la Figura 32 para conocer el procedimiento.

⚠ PELIGRO

Cuando el actuador quede libre del freno, las ruedas de la máquina pueden rotar libremente. Una máquina conducida a rueda libre puede causar lesiones graves a otras personas.

Si la máquina no se va a remolcar, ponga el freno de estacionamiento.

- Haga que otra persona se siente en el asiento, abroche el cinturón de seguridad y utilice el freno mientras usted remolca la máquina.

Nota: Esto garantiza que la máquina esté bajo control cuando se remolca.

- Retire los calzos de los neumáticos.
- Cuando la máquina esté preparada para ser remolcada, quite el freno de estacionamiento.
- Utilice la horquilla de la rueda giratoria trasera para remolcar la máquina (Figura 33).

Importante: No remolque la máquina a más de 5 km/h. Pueden dañarse los componentes eléctricos.

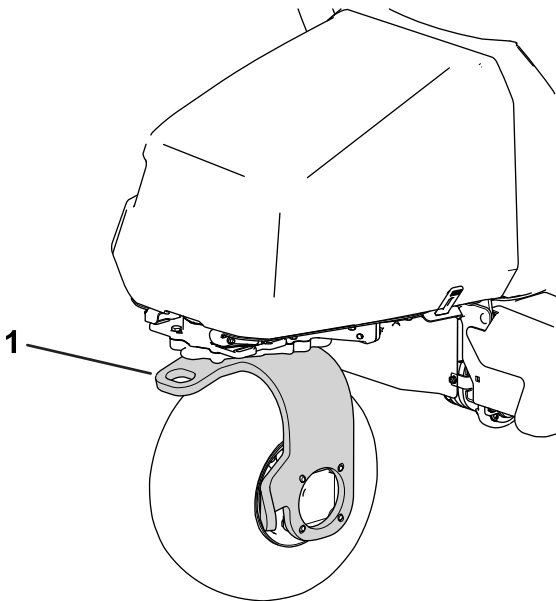


Figura 33

g270135

- Horquilla de la rueda giratoria trasera

Después de remolcar la máquina al destino previsto, siga estos pasos:

- Accione el freno de estacionamiento.
- Retire la correa de remolque de la horquilla de la rueda giratoria.
- Instale el muelle según se muestra en Figura 32.

- Apriete la tuerca del cáncamo, de modo que la longitud del muelle sea de 11,4 cm cuando se instale (Figura 32).

Mantenimiento de las baterías de iones de litio

⚠ ADVERTENCIA

Las baterías contienen altos voltajes que podrían causar quemaduras o electrocutarle.

- No intente abrir las baterías.
- Extreme la precaución al manejar una batería con la carcasa agrietada.
- Utilice únicamente el cargador diseñado para las baterías (Modelo 04012).

Las baterías de iones de litio contienen suficiente carga para realizar el trabajo previsto durante su vida útil. Durante los 4 primeros años de funcionamiento, el área total que puede segar con una sola carga es de 13.006 m². Este rendimiento se basa en las condiciones siguientes:

- Las cuchillas y contracuchillas de los molinetes están bien afiladas.
- El contacto entre contracuchilla y molinete está ajustado según lo indicado en el *Manual del operador*.
- El groomer está ajustado a la mitad de la altura de corte o más.
- Los cepillos del rodillo trasero están ajustados al contacto más ligero posible.
- Se necesita una distancia de transporte de 12,8 km.
- El campo de golf en el que usted realiza trabajos está ligeramente ondulado.

Con el paso del tiempo, la cantidad total de trabajo que las baterías pueden completar con una sola carga disminuye paulatinamente.

Nota: Los resultados pueden variar según la distancia que tenga que transportar la máquina, las ondulaciones que tenga que atravesar, el ajuste del contacto y el afilado de la contracuchilla y el molinete, y otros factores tratados en esta sección.

Para lograr la máxima duración y el máximo uso de las baterías, siga estas directrices:

- No abra la batería. No hay ninguna pieza que pueda reparar el usuario en el interior. Si abre la batería, anulará la garantía. Las baterías están protegidas con dispositivos de alerta de manipulación.
- Guarde/aparque la máquina en un garaje o almacén seco y limpio, **alejado de la luz solar**

directa y otras fuentes de calor, la lluvia y la humedad en general. No la almacene en un lugar cuya temperatura baje de los -30 °C o suba por encima de los 60 °C. **Las temperaturas fuera de este rango dañarán las baterías.** Las temperaturas altas durante el almacenamiento, sobre todo en un estado de carga elevado, acortan la vida útil de las baterías.

- Antes de almacenar la máquina durante más de 10 días, asegúrese de que está en un lugar fresco y seco, protegida de la luz solar, la lluvia y la humedad y al menos un 50 % cargada.
- Si va a segar en condiciones de calor o con luz solar directa, la batería podría sobrecalentarse. Si esto ocurre, aparecerá una alerta de sobretemperatura en el InfoCenter. Con estas condiciones, la unidades de corte se desengranan y la máquina se ralentiza.

Lleve la máquina de inmediato a un lugar fresco, alejado del sol, apague la máquina y deje que las baterías se enfríen antes de reanudar la operación.

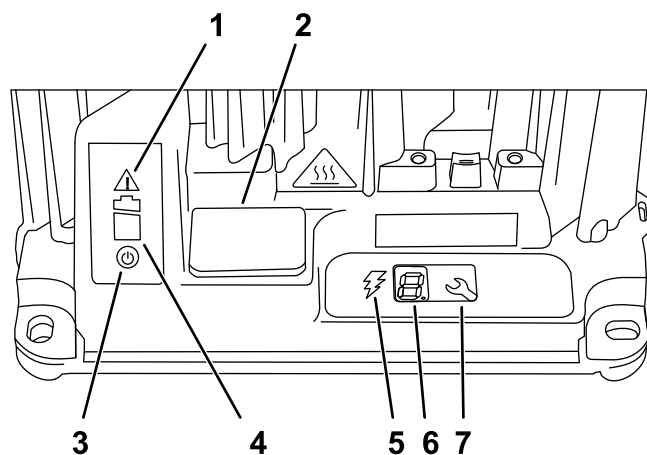
- Ajuste el contacto de la contracuchilla y el molinete para que sea lo más ligero posible. Esto reduce la potencia necesaria para impulsar las unidades de corte y aumenta la cantidad de trabajo realizada por la máquina con cada carga. Consulte [Comprobación del contacto molinete-contracuchilla](#) (página 51).
- Asegúrese de mantener bien afiladas las contracuchillas y los molinetes. Una cuchilla mal afilada aumenta el consumo de energía y reduce la cantidad de trabajo que realiza la máquina en cada carga.
- Si está utilizando groomers, la altura de los groomers no debe ser superior a la mitad de la altura de corte. Si la altura de corte es superior a 1,27 cm, la altura del groomer no debe ser superior a 0,63 cm.
- Ajuste el contacto del cepillo del rodillo trasero para que sea lo más ligero posible. Esto reduce la potencia necesaria para impulsar las unidades de corte y aumenta la cantidad de trabajo realizada por la máquina con cada carga.
- Utilice las luces (si la máquina está equipada con el kit de luces) solo cuando sea necesario.

certificados para ello. En EE. UU., se permite transportar una batería si está instalada en la máquina como equipo a batería, con algunos requisitos legales. Póngase en contacto con el Departamento de Transporte de EE. UU. o con el organismo gubernamental correspondiente en su país para conocer las normativas detalladas sobre el transporte de las baterías o de la máquina con las baterías instaladas.

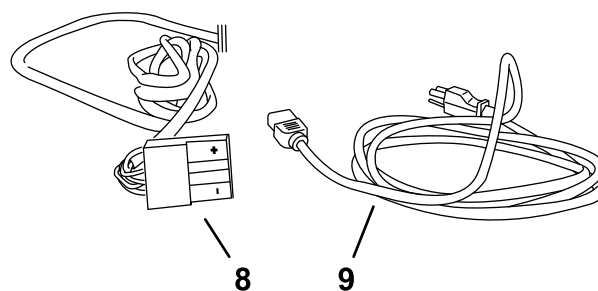
Para obtener información detallada sobre el transporte de una batería, póngase en contacto con su distribuidor autorizado Toro.

Descripción del cargador de baterías de iones de litio

Consulte la [Figura 34](#) para ver una descripción general de los cables y pantallas del cargador de la batería.



g251620



g251632

Figura 34

- | | |
|--|------------------------------------|
| 1. Luz indicadora de error | 6. Pantalla LCD del cargador |
| 2. Cubierta del puerto USB | 7. Botón de selección |
| 3. Luz indicadora de alimentación CA | 8. Cable y conector de salida |
| 4. Luz indicadora de carga de la batería | 9. Cable de fuente de alimentación |
| 5. Luz indicadora de salida de carga | |

Transporte de las baterías de iones de litio

El Departamento de Transporte de EE. UU. y otras autoridades del transporte internacional requieren que las baterías de iones de litio se transporten con un embalaje especial y a través de transportistas

Conexión a un suministro eléctrico

Para reducir el riesgo de descarga eléctrica, este cargador tiene una clavija de 3 patillas con toma de tierra (tipo B). Si la clavija no cabe en el receptáculo de la pared, se encuentran disponibles otros tipos de clavija con toma de tierra; póngase en contacto con un distribuidor autorizado Toro.

No modifique el cargador ni el enchufe del cable de alimentación de ninguna manera.

⚠ PELIGRO

El contacto con agua mientras se carga la máquina podría causar descargas eléctricas y provocar lesiones o la muerte.

- No manipule el enchufe ni el cargador con las manos mojadas o con los pies en contacto con el agua.
- No cargue las baterías bajo la lluvia o en condiciones húmedas.

Importante: Compruebe periódicamente el cable de fuente de alimentación por si presenta orificios o grietas en el aislamiento. No utilice un cable dañado. No deje que el cable pase por zonas de agua o hierba mojada.

1. Inserte el enchufe del cargador del cable de fuente de alimentación en el conector de entrada correspondiente en el cargador.

⚠ ADVERTENCIA

Un cable de cargador dañado puede producir una descarga eléctrica o un incendio.

Inspeccione detenidamente el cable de fuente de alimentación antes de usar el cargador. Si el cable está dañado, no utilice el cargador hasta que tenga un cable de repuesto.

2. Inserte el extremo del enchufe del cable de fuente de alimentación en una toma eléctrica con toma de tierra.

Carga de las baterías de iones de litio

⚠ CUIDADO

Intentar cargar las baterías con un cargador que no sea el suministrado por Toro puede producir un calor excesivo y otros funcionamientos deficientes del producto, lo que podría provocar daños en la propiedad y/o lesiones.

Utilice el cargador (Modelo 04012) para cargar las baterías.

Importante: Cargue las baterías solo a temperaturas dentro del rango recomendado; consulte la siguiente tabla para conocer el rango recomendado:

Nota: El cargador no funcionará en temperaturas superiores a las temperaturas mínimas o máximas indicadas en la tabla siguiente.

Rango de temperatura recomendado de carga

Rango de carga	De 0 a 45 °C
Rango de carga a baja temperatura (corriente reducida)	-5 °C a 0 °C
Rango de carga a alta temperatura (corriente reducida)	45 °C a 60 °C

1. Aparque la máquina en el lugar designado para la carga.
2. Accione el freno de estacionamiento y mueva el interruptor de control de funciones a la posición de PUNTO MUERTO.
3. Asegúrese de que las unidades de corte están desengranadas y bájelas al suelo.
4. Pare el motor y retire la llave.
5. Desconecte la alimentación de la máquina separando los conectores eléctricos principales; consulte [Conectores eléctricos principales \(página 21\)](#).
6. Asegúrese de que los conectores no tienen polvo ni residuos.
7. Deslice el conector de salida del cargador en el conector del cargador de la máquina ([Figura 35](#)).

Nota: El conector de la máquina está situado debajo del conector de alimentación principal que está fijado a la máquina.

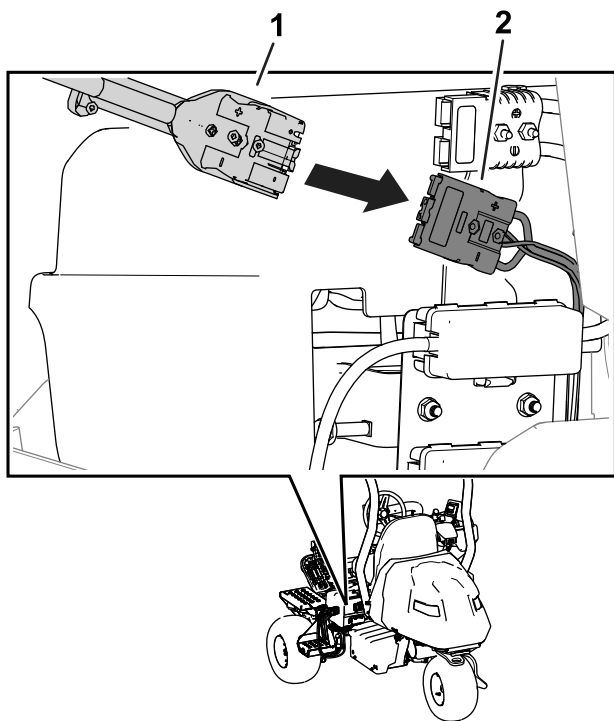


Figura 35

g292546

1. Conector del cargador 2. Conector de la máquina

Finalización del proceso de carga

Cuando haya finalizado la carga, la luz indicadora de carga de la batería se muestra fija en verde ([Figura 34](#)) y la luz indicadora de salida de carga desaparece.

1. Desconecte el conector del cargador del conector de la máquina.
2. Coloque el conector del cargador y el cable en una posición de almacenamiento que evite daños.
3. Asegúrese de que los conectores eléctricos principales están limpios.
4. Conecte los conectores eléctricos principales; consulte [Conectores eléctricos principales \(página 21\)](#).
5. Encienda la máquina; consulte [Encendido de la máquina \(página 29\)](#).
6. Compruebe el nivel de carga; consulte [Uso de la pantalla LCD del InfoCenter \(página 17\)](#).

8. Conecte el cable de alimentación del cargador a una fuente de alimentación; consulte [Conexión a un suministro eléctrico \(página 37\)](#)

9. Observe el cargador para garantizar que las baterías se están cargando.

Nota: La luz indicadora de carga de la batería debe estar parpadeando y la luz indicadora de salida de carga debe iluminarse.

10. Desconecte el cargador cuando la máquina llegue a un nivel suficiente; consulte [Finalización del proceso de carga \(página 38\)](#)

Supervisión del proceso de carga y solución de problemas

Nota: La pantalla de estado LCD muestra mensajes durante el proceso de carga. La mayoría son rutinarios.

Si se produce un fallo, la luz indicadora de error parpadeará en ámbar o se mostrará fija en rojo. Aparecerá un mensaje de error en el InfoCenter con 1 dígito a la vez, que empieza por la letra E o F (por ejemplo, E-0-1-1).

Para corregir un error, consulte [Solución de problemas \(página 55\)](#). Si el problema no se corrige con ninguna de estas soluciones, póngase en contacto con un distribuidor autorizado Toro.

Mantenimiento

Seguridad en el mantenimiento

- Antes de dejar el puesto del operador, realice lo siguiente:
 - Aparque la máquina en una superficie nivelada.
 - Mueva el interruptor de control de funciones a la posición de PUNTO MUERTO.
 - Asegúrese de que las unidades de corte están desengranadas y bájelas al suelo.
 - Accione el freno de estacionamiento.
 - Pare el motor y retire la llave.
 - Espere a que se detenga todo movimiento.
- Deje que los componentes de la máquina se enfríen antes de realizar el mantenimiento.
- La máquina solo debe ser revisada o reparada por técnicos autorizados.
- Desconecte los conectores eléctricos principales antes de realizar cualquier tarea de mantenimiento.
- Si es posible, no realice tareas de mantenimiento con la máquina en marcha. Manténgase alejado de las piezas en movimiento.
- Apoye la máquina con soportes fijos siempre que trabaje debajo de la máquina.
- Alivie con cuidado la tensión de aquellos componentes que tengan energía almacenada.
- Mantenga todas las piezas en buen estado de funcionamiento y todos los herrajes bien apretados.
- Sustituya cualquier pegatina desgastada o deteriorada.
- Para garantizar un rendimiento seguro y óptimo de la máquina, utilice únicamente piezas de repuesto genuinas Toro. Las piezas de repuesto de otros fabricantes podrían ser peligrosas y su uso podría invalidar la garantía del producto.

Calendario recomendado de mantenimiento

Intervalo de mantenimiento y servicio	Procedimiento de mantenimiento
Después de las primeras 8 horas	<ul style="list-style-type: none">• Apriete las tuercas de las ruedas.• Cambie el fluido de la caja de engranajes del motor de tracción.
Cada vez que se utilice o diariamente	<ul style="list-style-type: none">• Inspeccione el/los cinturones de seguridad en busca de desgaste, cortes u otros daños. Si algún componente de un cinturón no funciona correctamente, sustituya el cinturón.• Compruebe el sistema de interruptores de seguridad.• Inspección y limpieza después de la siega.• Compruebe la presión de los neumáticos.• Compruebe el contacto molinete-contracuchilla.• Lave la máquina (no utilice agua a alta presión).
Cada 50 horas	<ul style="list-style-type: none">• Compruebe las conexiones de los cables de la batería.
Cada 200 horas	<ul style="list-style-type: none">• Apriete las tuercas de las ruedas.
Cada 800 horas	<ul style="list-style-type: none">• Cambie el fluido de la caja de engranajes del motor de tracción.

Lista de comprobación – mantenimiento diario

Duplique esta página para su uso rutinario.

Elemento a comprobar	Para la semana de:						
	Lun.	Mar.	Miér.	Jue.	Vie.	Sáb.	Dom.
Compruebe el funcionamiento de los interruptores de seguridad.							
Compruebe la operación de los instrumentos.							
Compruebe el funcionamiento de los frenos.							
Compruebe la presión de los neumáticos.							
Compruebe el contacto molinete-contracuchilla.							
Compruebe el ajuste de altura de corte.							
Retoque cualquier pintura dañada.							
Lave la máquina.							

Anotación para áreas problemáticas:		
Inspección realizada por:		
Elemento	Fecha	Información

Procedimientos previos al mantenimiento

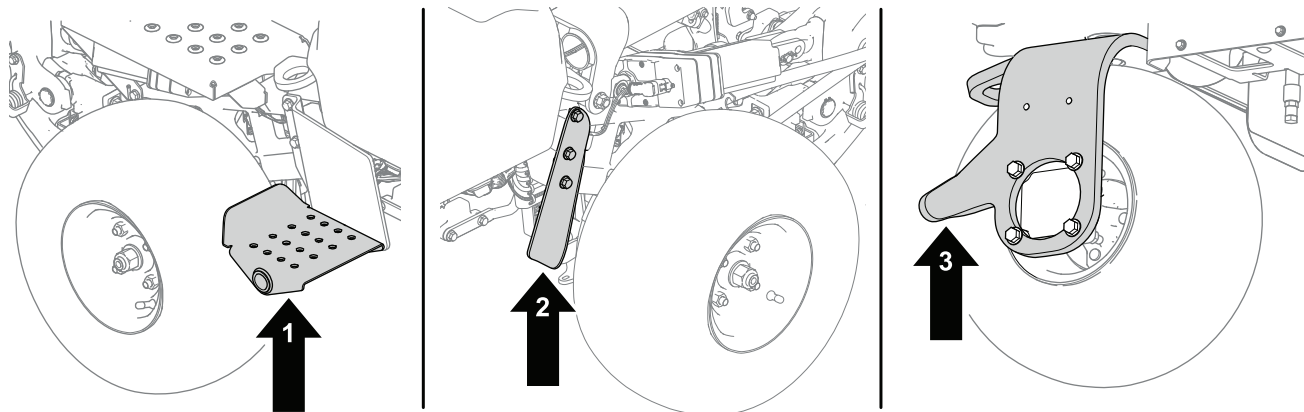
Elevación de la máquina

⚠ PELIGRO

Los gatos mecánicos o hidráulicos pueden no aguantar el peso de la máquina y pueden dar lugar a lesiones graves.

- Utilice soportes fijos para apoyar la máquina una vez elevada.
- Utilice únicamente gatos mecánicos o hidráulicos para elevar la máquina.

1. Coloque un gato en el punto de apoyo deseado (Figura 36):
 - Peldaño en el lado izquierdo de la máquina
 - Soporte del gato en el lado derecho de la máquina
 - Horquilla de la rueda giratoria en la parte trasera de la máquina



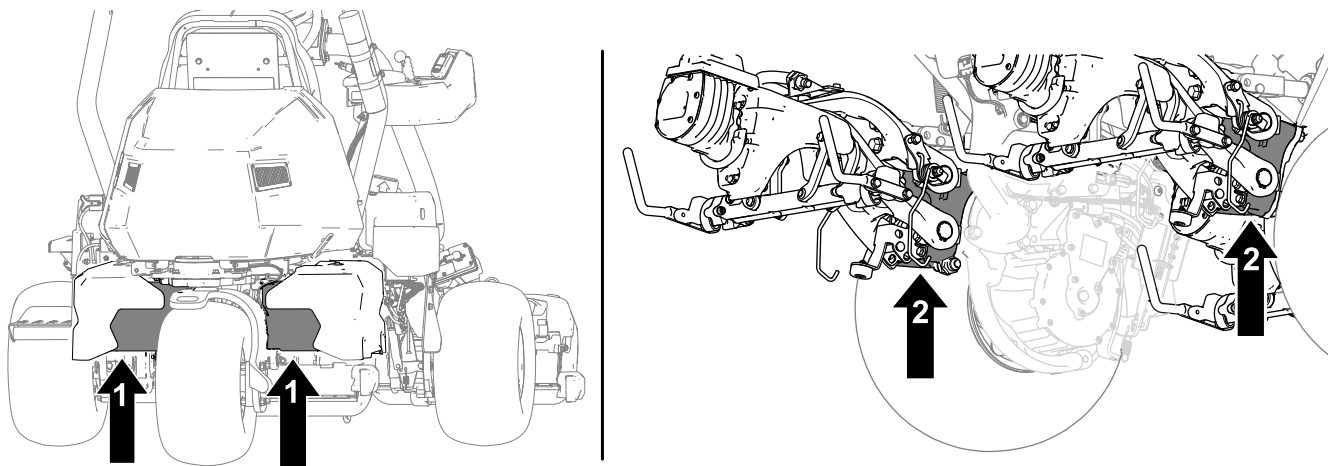
g286954

Figura 36

1. Peldaño – lado izquierdo de la máquina
2. Horquilla de la rueda giratoria – parte trasera de la máquina
3. Soporte del gato – lado derecho de la máquina

2. Después de elevar la máquina, utilice un gato fijo apropiado debajo de las zonas siguientes para apoyar la máquina (**Figura 37**):

- Bandejas de las baterías en la parte trasera de la máquina
- Soportes de giro de las unidades de corte en la parte delantera de la máquina



g296353

Figura 37

1. Bandejas de las baterías
2. Soportes de giro de las unidades de corte

Abra el capó

1. Abra los cierres en cada lado del capó ([Figura 38](#)).

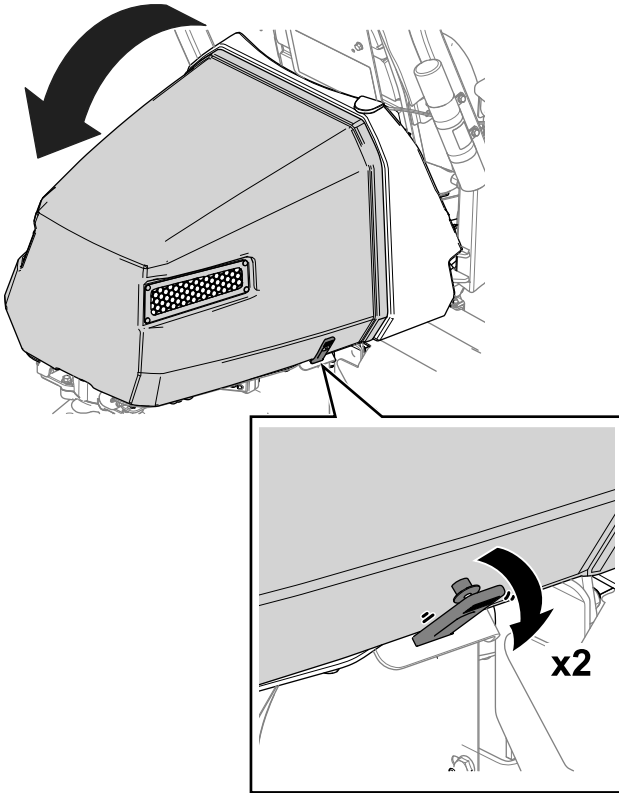


Figura 38

2. Levante el capó ([Figura 38](#)).

Mantenimiento del sistema eléctrico

Seguridad del sistema eléctrico

- Desconecte los conectores eléctricos principales antes de reparar la máquina.
- Cargue la batería en una zona abierta y bien ventilada, lejos de chispas y llamas. Desenchufe el cargador antes de conectar o desconectar la batería. Lleve ropa protectora y utilice herramientas aisladas.

Desconexión o conexión de la corriente eléctrica a la máquina

Los conectores eléctricos principales proporcionan energía eléctrica desde las baterías a la máquina. Separe los conectores para desconectar la corriente; Junte los conectores para conectar la corriente. Consulte [Conectores eléctricos principales \(página 21\)](#).

Ubicación de los fusibles

Ubicación de los fusibles del sistema de 48 V

Los fusibles del sistema eléctrico de 48 V están situados debajo del asiento (Figura 39).

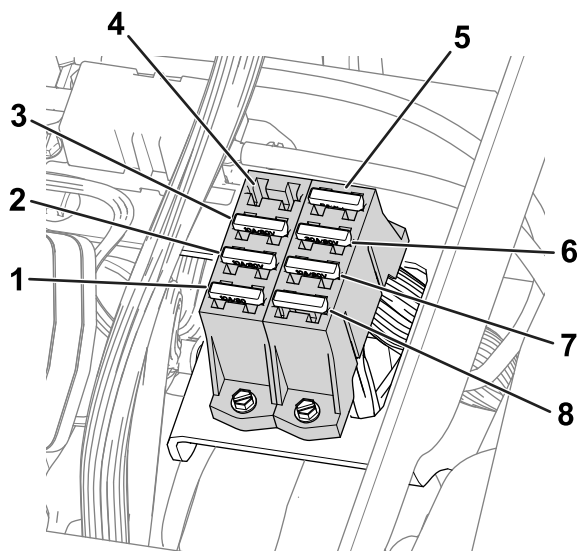


Figura 39

- | | |
|---|---|
| 1. Actuador de elevación (unidad de corte central) – 10 A | 5. Relé lógico de 48 V – 5 A |
| 2. Actuador de elevación (unidad de corte izquierda) – 10 A | 6. Unidad de dirección – 30 A |
| 3. Actuador de elevación (unidad de corte derecha) – 10 A | 7. Convertidor CC/CC – 10 A |
| 4. Ranura abierta | 8. Focos de trabajo (kit opcional) – 10 A |

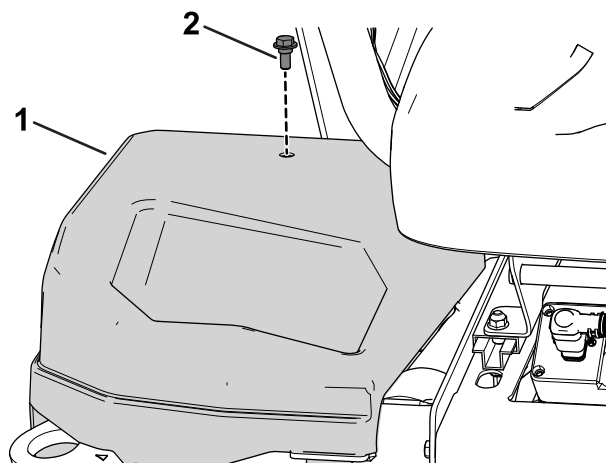


Figura 40

1. Cubierta derecha 2. Perno

La Figura 41 contiene una descripción de cada fusible del bloque de fusibles:

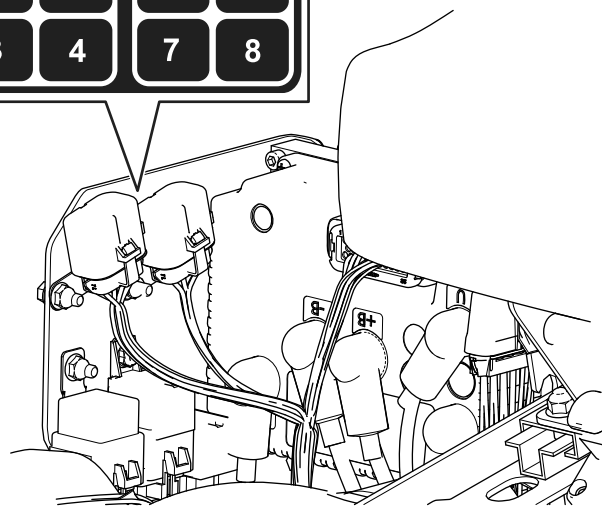
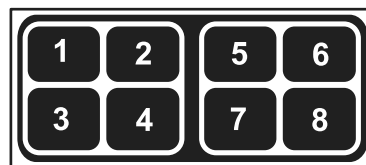


Figura 41

- | | |
|--|--------------------------------|
| 1. Freno de estacionamiento/interruptor de encendido/relé lógico – 7,5 A | 5. Ranura abierta |
| 2. Ranura abierta | 6. Fusible de repuesto – 7,5 A |
| 3. Actuador del freno – 10 A | 7. Convertidor CC/CC – 15 A |
| 4. Telemática – 2 A | 8. Controlador TEC – 2 A |

Ubicación de los fusibles del sistema de 12 V

Los fusibles del sistema eléctrico de 12 V están situados debajo de la cubierta (Figura 40) en el lado derecho de la máquina.

Ubicación de los fusibles de los circuitos de transmisión de los molinetes

Los fusibles del circuito de transmisión del molinete están situados debajo de la cubierta del lado izquierdo de la máquina. Para acceder al bloque de fusibles, retire la cubierta izquierda y la tapa del bloque de fusibles (Figura 42).

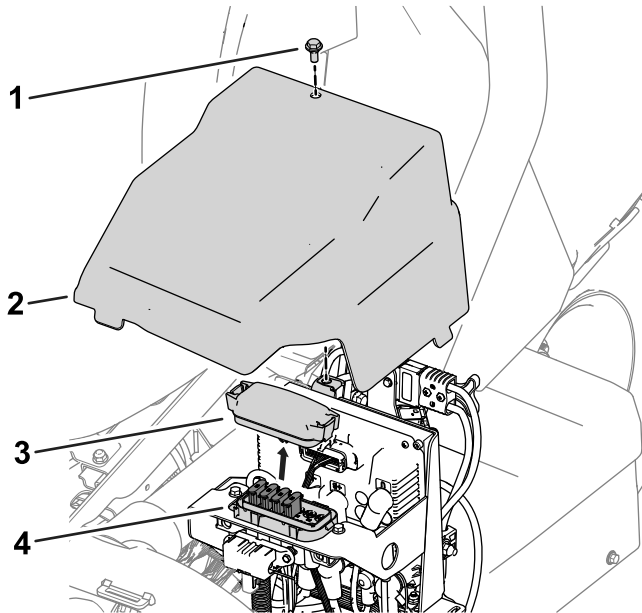


Figura 42

- | | |
|-----------------------|--------------------------------|
| 1. Perno | 3. Tapa del bloque de fusibles |
| 2. Cubierta izquierda | 4. Bloque de fusibles |

Consulte en la Figura 43 la descripción de cada fusible de la pegatina del bloque de fusibles:

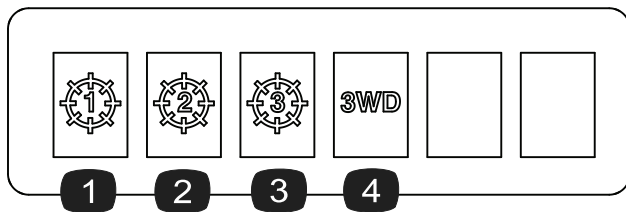


Figura 43

- | | |
|---|---|
| 1. Unidad de corte central – 35 A | 3. Unidad de corte delantera derecha – 35 A |
| 2. Unidad de corte delantera izquierda – 35 A | 4. Kit de tracción a 3 ruedas (accesorio opcional) – 35 A |

Ubicación del fusible del programador de precarga

El fusible que protege el programador de precarga se encuentra ubicado en su propio soporte en el arnés de cables de la máquina a la izquierda del conjunto de baterías central (trasero) (Figura 44).

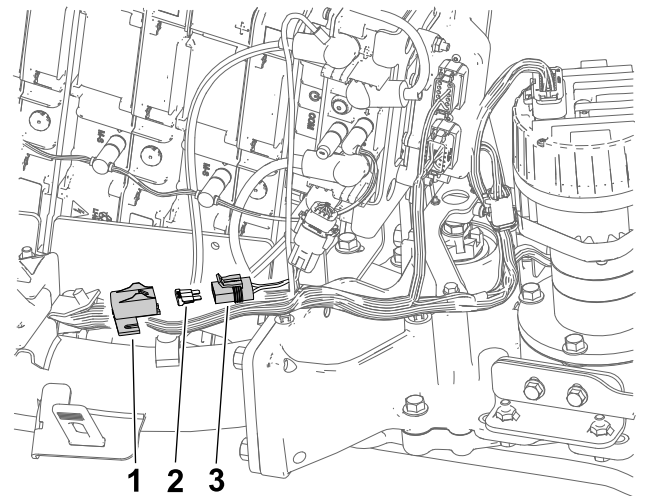


Figura 44

- | | |
|---|------------------------|
| 1. Tapón | 3. Soporte del fusible |
| 2. Fusible de programador de precarga – 3 A | |

Ubicación de los fusibles de los motores de rueda y del sistema eléctrico

- Los fusibles del motor de la rueda derecha (60 A) están situados debajo del asiento (Figura 45).

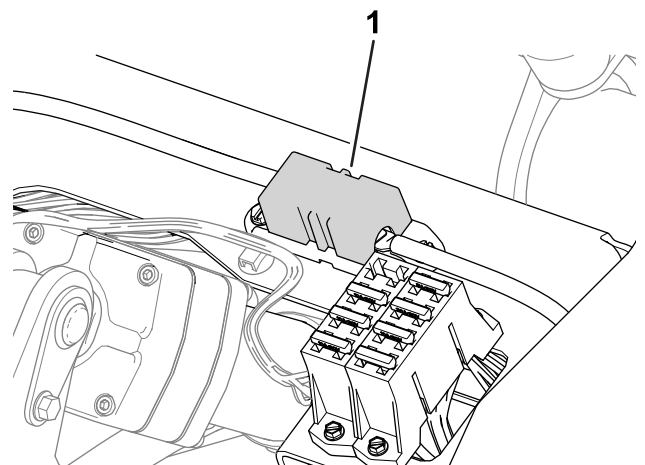


Figura 45

- | |
|---|
| 1. Fusible del motor de la rueda izquierda – 60 A |
|---|

- El fusible del motor de la rueda izquierda (60 A) está situado debajo de la cubierta del lado

izquierdo de la máquina, cerca de los fusibles del circuito de transmisión del molinete (Figura 46).

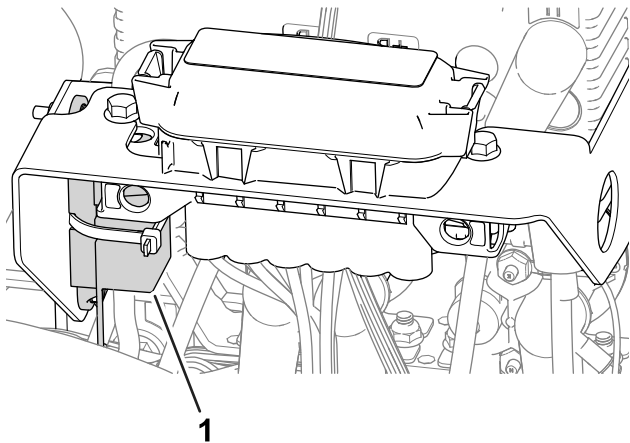


Figura 46

g282896

1. Fusible del motor de la rueda izquierda – 60 A

- El fusible del sistema eléctrico está situado debajo de los conectores eléctricos principales (Figura 47).

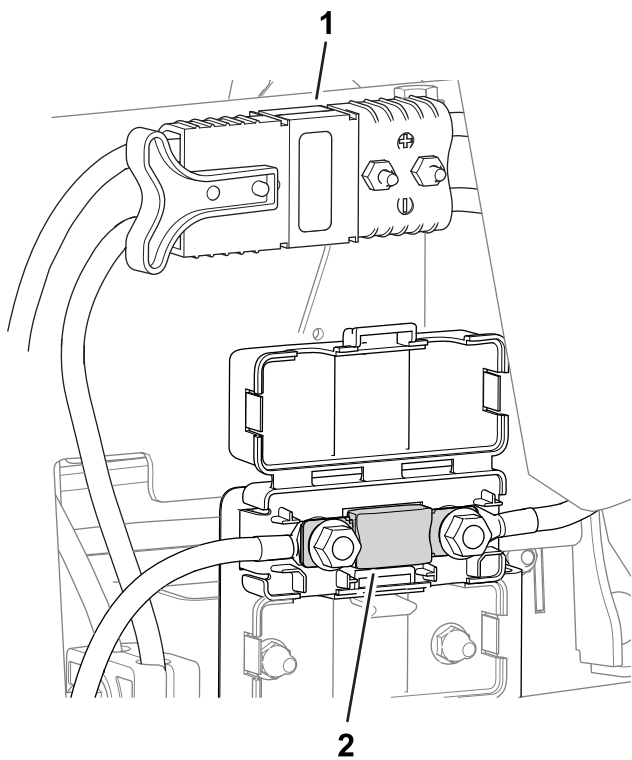


Figura 47

g296483

1. Conectores eléctricos principales
2. Fusible del sistema eléctrico – 175 A

Reparación de las baterías

Nota: La máquina está equipada con 8 baterías de iones de litio.

Una batería de iones de litio debe eliminarse o reciclarse según las normativas locales y federales aplicables. Si es necesario reparar una batería, póngase en contacto con su distribuidor Toro autorizado para obtener asistencia.

Las únicas piezas de la batería susceptibles de mantenimiento por el usuario son las etiquetas. Si intenta abrir el compartimento principal de una batería, anulará la garantía. Si tiene problemas con una batería, póngase en contacto con su distribuidor Toro autorizado para obtener ayuda.

Mantenimiento del cargador de la batería

Importante: Cualquier reparación eléctrica debe ser realizada únicamente por un distribuidor autorizado Toro.

El operario puede realizar muy pocas tareas de mantenimiento, aparte de proteger el cargador frente a daños y las inclemencias del tiempo.

Mantenimiento de los cables del cargador de la batería

- Limpie los cables con un paño ligeramente húmedo tras cada uso.
- Enrolle los cables cuando no se estén utilizando.
- Examine periódicamente los cables en busca de daños y sustitúyalos cuando sea necesario con piezas aprobadas por Toro.

Limpieza de la carcasa del cargador de la batería

Limpie la carcasa con un paño ligeramente húmedo tras cada uso.

Mantenimiento del sistema de transmisión

Comprobación de la presión de los neumáticos

Intervalo de mantenimiento: Cada vez que se utilice o diariamente

Varíe la presión de las 3 ruedas, dependiendo de las condiciones del césped, desde un mínimo de 0,83 bar a un máximo de 1,10 bar.

Importante: Asegúrese de que la presión de los neumáticos en cada rueda es idéntica. Si la presión de los neumáticos en cada rueda es distinta, afectará al rendimiento de la máquina.

Comprobación del par de apriete de las tuercas de las ruedas

Intervalo de mantenimiento: Después de las primeras 8 horas

Cada 200 horas

⚠ ADVERTENCIA

Si no se mantienen correctamente apretadas las tuercas de las ruedas, podrían producirse lesiones personales.

Apriete las tuercas de las ruedas al par especificado en los intervalos especificados.

Especificación del par de apriete de las tuercas de las ruedas: 108–122 N·m

Para asegurar una distribución uniforme, apriete las tuercas de las ruedas en el patrón indicado en [Figura 48](#).

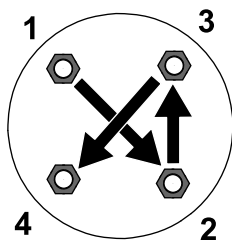


Figura 48

g274650

Cambie el fluido de la caja de engranajes del motor de tracción.

Intervalo de mantenimiento: Después de las primeras 8 horas

Cada 800 horas

Especificación del fluido: SAE 80W90

Capacidad de aceite de la caja de engranajes: aproximadamente 384 ml

1. Eleve la máquina; consulte [Elevación de la máquina \(página 40\)](#).

Importante: La máquina debe estar nivelada para poder añadir la cantidad correcta de fluido a la caja de engranajes.

Asegúrese de que la máquina está nivelada sobre los gatos fijos.

2. Realice los pasos siguientes para retirar los neumáticos izquierdo y derecho:
 - A. Afloje y retire las tuercas de las ruedas ([Figura 49](#)).

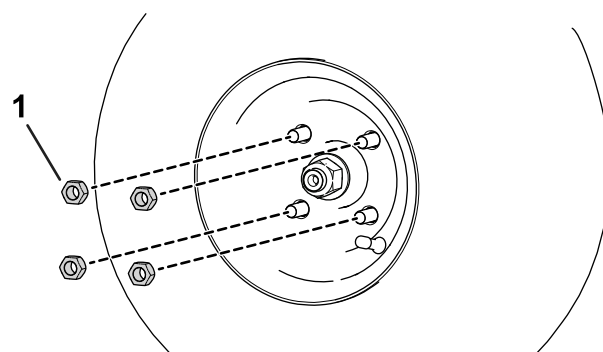
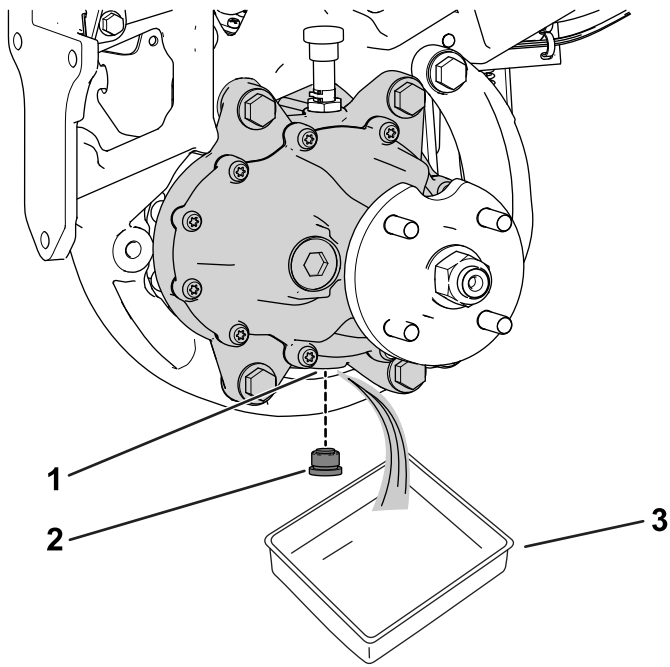


Figura 49

g280226

1. Tuerca de rueda

- B. Retire los neumáticos derecho e izquierdo.
3. Coloque un recipiente debajo del conjunto del motor de rueda ([Figura 50](#)).

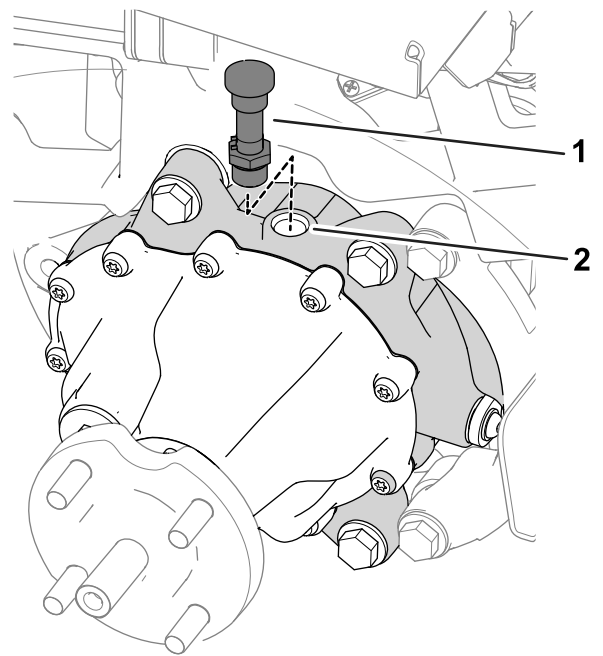


g322517

Figura 50

Lado izquierdo de la máquina

- | | |
|------------------------|---------------|
| 1. Orificio de vaciado | 3. Recipiente |
| 2. Tapón de vaciado | |



g322518

Figura 51

- | | |
|---|------------------------|
| 1. Manguera de ventilación y acoplamiento | 2. Orificio de llenado |
|---|------------------------|

4. Retire el tapón del orificio de vaciado ([Figura 50](#)).

Nota: El orificio de vaciado está situado en la parte inferior de la caja de engranajes.

Nota: Deje que el aceite se vacíe por completo de la caja de engranajes.

5. Limpie el tapón.
6. Instale el tapón de vaciado en el orificio de vaciado ([Figura 50](#)).
7. Retire la manguera de ventilación y el acoplamiento de la parte superior de la caja de engranajes ([Figura 51](#)).

8. Llene la caja de engranajes con 384 ml de fluido del tipo especificado a través del orificio de llenado.
9. Instale la manguera de ventilación y el acoplamiento en el orificio de llenado ([Figura 51](#)).
10. Realice los pasos siguientes para instalar los neumáticos:
 - A. Deslice los neumáticos derecho e izquierdo sobre los cubos de las ruedas.
 - B. Instale las tuercas de las ruedas ([Figura 49](#)).
 - C. Apriete las tuercas de las ruedas al par especificado indicado en [Comprobación del par de apriete de las tuercas de las ruedas \(página 46\)](#).

Mantenimiento de los frenos

Ajuste de los frenos

Si el freno no inmoviliza la máquina mientras está aparcada, puede ajustar los frenos; póngase en contacto con su distribuidor autorizado Toro o consulte el *Manual de mantenimiento* si desea más información.

Mantenimiento de la unidad de corte

Seguridad de las cuchillas

Una cuchilla o una contracuchilla desgastada o dañada puede romperse, y un trozo de la cuchilla podría ser arrojado hacia usted u otra persona, lo que puede provocar lesiones personales graves o la muerte.

- Inspeccione periódicamente las cuchillas y las contracuchillas, para asegurarse de que no presentan un desgaste excesivo ni daños.
- Tenga cuidado al comprobar las cuchillas. Lleve guantes y extreme las precauciones durante su mantenimiento. Las cuchillas y las contracuchillas solo se pueden cambiar o afilar; no las enderece ni las suelde nunca.
- En máquinas con múltiples unidades de corte, tenga cuidado al girar una unidad de corte, ya que puede hacer que giren los molinetes en las otras unidades de corte.

Cómo instalar o retirar las unidades de corte

Nota: Cuando las unidades de corte no están conectadas a la máquina, guarde los motores de los molinetes de las unidades de corte en su lugar de almacenamiento en la parte delantera de los brazos de suspensión para evitar dañarlos.

Importante: No eleve la suspensión a la posición de transporte cuando los motores del molinete están en los soportes del bastidor de la máquina. Podrían dañarse los motores o los manguitos.

Importante: Cuando sea necesario inclinar la unidad de corte, apoye la parte trasera de la unidad de corte para asegurarse de que las tuercas de los tornillos de ajuste de la barra de asiento no estén apoyadas en la superficie de trabajo ([Figura 52](#)).

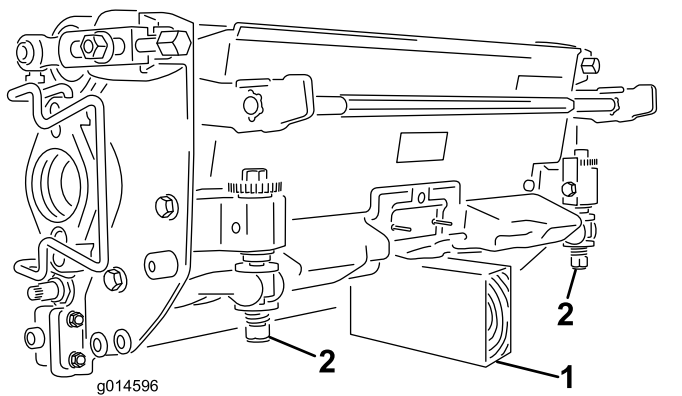


Figura 52

1. Soporte (no suministrado)
2. Tuerca de tornillo de ajuste de barra de asiento

⚠ CUIDADO

El reposapiés puede atrapar los dedos si se cae y se cierra.

Mantenga los dedos alejados de la zona de asiento del reposapiés mientras esté abierto.

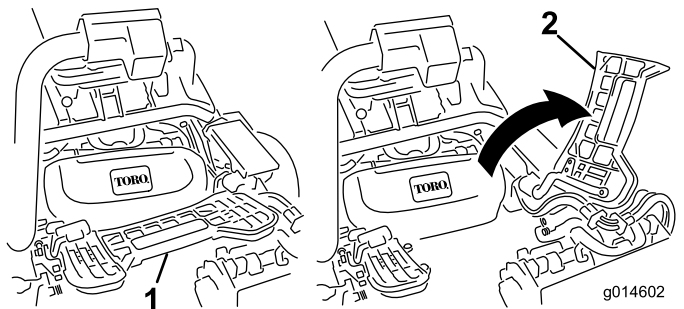


Figura 53

1. Reposapiés – cerrado
2. Reposapiés – abierto

Instalación de las unidades de corte

Es necesario bajar la suspensión para instalar las unidades de corte. Realice los pasos siguientes para bajar la suspensión:

1. Aparque la máquina en una superficie limpia y nivelada.
2. Ponga el interruptor de control de funciones en la posición de PUNTO MUERTO.
3. Introduzca la llave en el interruptor y gírela a la posición de CONECTADO.
4. Baje la suspensión usando el joystick de elevación/bajada.
5. Accione el freno de estacionamiento, apague la máquina y retire la llave.

Realice los pasos siguientes para instalar las unidades de corte:

1. Desconecte los conectores eléctricos principales; consulte [Conectores eléctricos principales](#) (página 21).

⚠ CUIDADO

Si no desconecta la corriente de la máquina, alguien podría arrancar accidentalmente las unidades de corte, causando graves lesiones en las manos y los pies.

Desconecte siempre los conectores eléctricos principales antes de trabajar en las unidades de corte.

2. Levante el reposapiés y gírelo hacia arriba, para tener acceso a la posición de la unidad de corte central ([Figura 53](#)).

3. Coloque la unidad de corte debajo del brazo de suspensión central.
4. Abra los enganches de la barra del brazo de suspensión ([Figura 54](#)) y empuje hacia abajo el brazo de suspensión hasta que la barra encaje sobre ambos brazos de inclinación de la unidad de corte, y asegúrese de que los cierres pasan por debajo del travesaño de la unidad de corte ([Figura 55](#)).

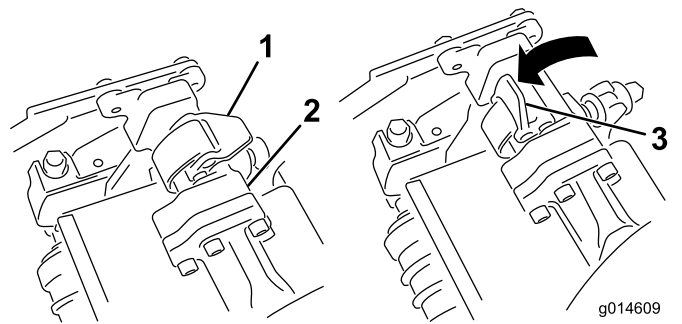
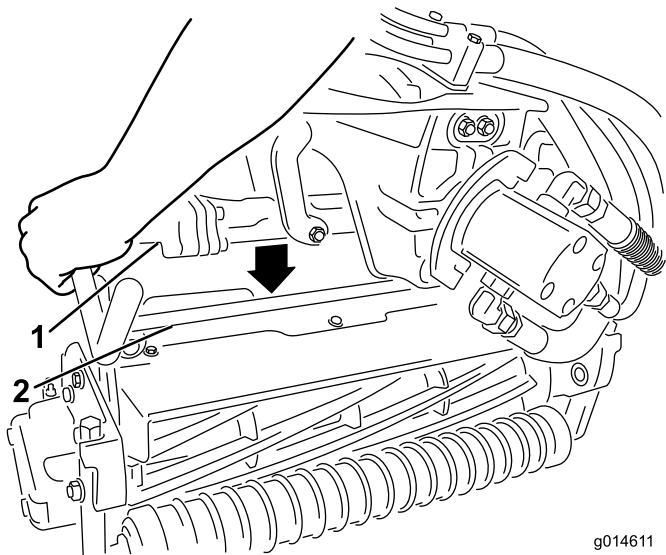


Figura 54

1. Enganche – cerrado
2. Barra del brazo de suspensión
3. Enganche – abierto



g014611
g014611

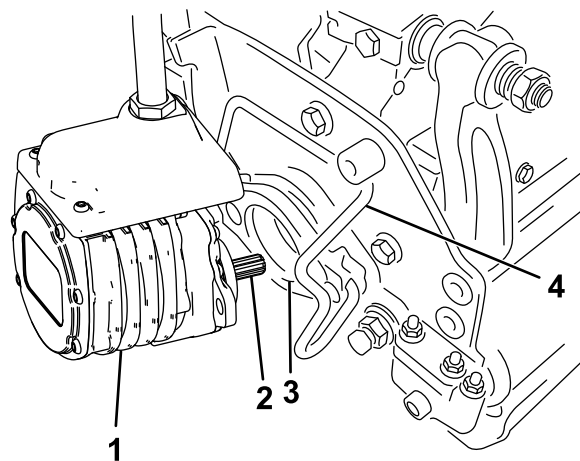
Figura 55

- | | |
|----------------------------------|--------------------------------|
| 1. Barra del brazo de suspensión | 2. Barra de la unidad de corte |
|----------------------------------|--------------------------------|

- Presione los enganches hacia abajo alrededor de la barra de la unidad de corte y bloquéelas (Figura 54).

Nota: Puede escuchar y sentir un “clic” cuando los enganches se cierran y bloqueen correctamente.

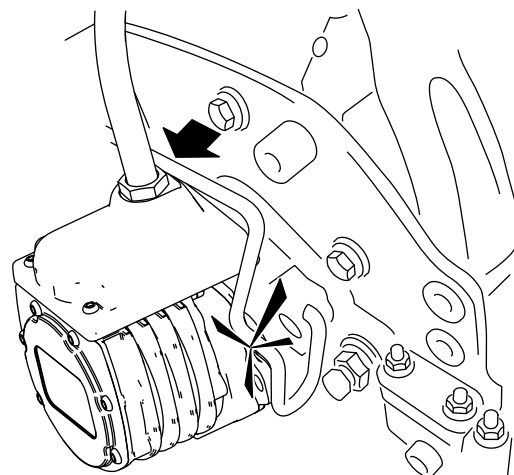
- Cubra el eje acanalado del motor de la unidad de corte con grasa limpia (Figura 56).
- Introduzca el motor en el lado izquierdo de la unidad de corte (visto desde el puesto del operador) y tire de la barra de retención del motor en la unidad de corte hacia el motor hasta que oiga un “clic” en ambos lados del motor (Figura 56).



1

2 3

4



G036122
g036122

Figura 56

- | | |
|-----------------------|---------------------------------|
| 1. Motor del molinete | 3. Hueco |
| 2. Eje acanalado | 4. Barra de retención del motor |

- Monte un recogedor en los ganchos del brazo de suspensión.
- Repita el procedimiento en las otras unidades de corte.
- Conecte los conectores eléctricos principales; consulte [Conectores eléctricos principales](#) (página 21).

Cómo desmontar las unidades de corte

- Aparque la máquina en una superficie limpia y nivelada, ponga el interruptor de control de funciones en la posición de PUNTO MUERTO y utilice el joystick de elevación/bajada para bajar las unidades de corte.
- Accione el freno de estacionamiento, apague la máquina y retire la llave.

- Desconecte los conectores eléctricos principales; consulte [Conectores eléctricos principales \(página 21\)](#).

⚠ CUIDADO

Si no desconecta la corriente de la máquina, alguien podría arrancar accidentalmente las unidades de corte, causando graves lesiones en las manos y los pies.

Desenchufe siempre los conectores eléctricos principales antes de trabajar en las unidades de corte.

- Retire la barra de retención del motor de las ranuras del motor, hacia la unidad de corte, y retire el motor de la unidad de corte.

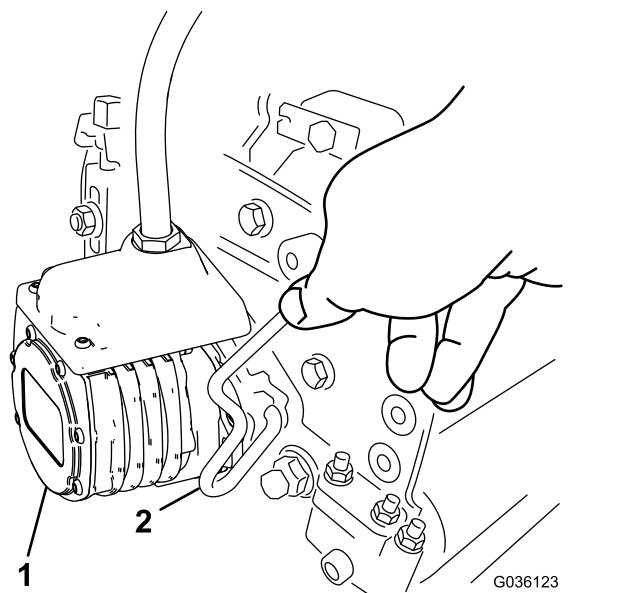


Figura 57

- Motor del molinete
- Barra de retención del motor

- Mueva el motor al lugar de almacenamiento en la parte delantera del brazo de suspensión ([Figura 58](#)).

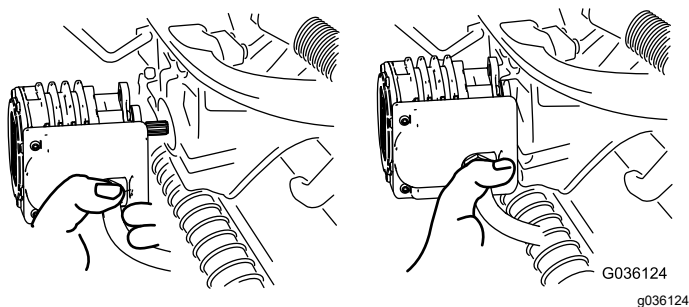


Figura 58

Nota: Antes de afilar, ajustar la altura de corte o realizar otros procedimientos de mantenimiento sobre las unidades de corte, guarde los motores de los molinetes de las unidades de corte en el lugar de almacenamiento situado en la parte delantera de los brazos de suspensión para evitar que se dañen.

Importante: No eleve la suspensión a la posición de transporte cuando los motores del molinete están en los soportes del bastidor de la máquina. Podrían dañarse los motores o los cables. Si es necesario trasladar la unidad de tracción sin tener instaladas las unidades de corte, sujételas a los brazos de suspensión usando bridas.

- Abra los enganches de la barra del brazo de suspensión de la unidad de corte que está retirando ([Figura 54](#)).
- Desconecte los enganches de la barra de la unidad de corte.
- Retire la unidad de corte de debajo del brazo de suspensión.
- Repita los pasos 4 a 8 en las demás unidades de corte.
- Conecte los conectores eléctricos principales; consulte [Conectores eléctricos principales \(página 21\)](#).

Comprobación del contacto molinete-contracuchilla

Cada día, antes de usar la máquina, compruebe el contacto entre el molinete y la contracuchilla, aunque anteriormente la calidad de corte haya sido aceptable. Debe haber un contacto ligero en toda la longitud del molinete y la contracuchilla; consulte el *Manual del operador* de la unidad de corte.

Antes de comprobar los molinetes, desconecte los conectores eléctricos principales; consulte [Conectores eléctricos principales \(página 21\)](#). Cuando haya terminado, vuévalos a conectar.

Autoafilado de las unidades de corte

⚠ ADVERTENCIA

El contacto con las contracuchillas, las cuchillas de los molinetes u otras piezas en movimiento puede causar lesiones personales.

- **Mantenga los dedos, las manos y la ropa alejados de las contracuchillas, las cuchillas de los molinetes y las piezas en movimiento.**
 - **No intente nunca girar los molinetes con la mano o con el pie con la máquina en marcha.**
1. Aparque la máquina en una superficie nivelada, baje las unidades de corte, mueva el interruptor de control de funciones a la posición de PUNTO MUERTO, accione el freno de estacionamiento, apague la máquina y retire la llave.
 2. Realice los ajustes iniciales de molinete a contracuchilla apropiados para el autoafilado en todas las unidades de corte que se vayan a autoafilar; consulte el *Manual del operador* de la unidad de corte.
 3. Introduzca la llave en el interruptor y encienda la máquina.
 4. En el control de InfoCenter, en el menú MANTENIMIENTO, seleccione AUTOAFILADO.
 5. Ajuste AUTOAFILADO en CONECTADO.
 6. Vaya al Menú principal y desplácese hasta Ajustes.
 7. En el menú AJUSTES, vaya a VELOCIDAD DE AUTOAFILADO y utilice el botón ± para establecer la velocidad de autoafilado que desee.
 8. Con el interruptor de control de funciones en la posición de PUNTO MUERTO, mueva el joystick de elevación/bajada hacia adelante para iniciar la operación de autoafilado en los molinetes seleccionados.
 9. Aplique pasta de autoafilado con un cepillo de mango largo. No utilice nunca una brocha de mango corto.
 10. Si los molinetes se atascan o si la velocidad no es estable durante el autoafilado, seleccione una velocidad más alta hasta que la velocidad se estabilice.
 11. Para ajustar las unidades de corte durante el autoafilado, pare los molinetes moviendo hacia atrás el joystick de elevación/bajada y,

a continuación, apague la máquina. Una vez completados los ajustes, repita los pasos 3 a 9.

12. Repita el procedimiento para todas las unidades de corte que desea autoafilar.
13. Cuando acabe, vuelva a ajustar en el InfoCenter el ajuste de AUTOAFILADO a DESCONECTADO o bien gire la llave a la posición de DESCONECTADO para que la máquina vuelva a la operación de corte hacia delante.
14. Lave las unidades de corte para eliminar toda la pasta de autoafilado. Ajuste el molinete de la unidad de corte a la contracuchilla según sea necesario. Mueva el control de velocidad de los molinetes de la unidad de corte a la posición de siega deseada.

Importante: No utilice agua a alta presión para limpiar las unidades de corte. Pueden dañarse los cojinetes y las juntas.

Almacenamiento

Si desea almacenar la máquina durante un periodo de tiempo prolongado, realice los pasos indicados en [Preparación de la máquina para el almacenamiento \(página 53\)](#).

Seguridad durante el almacenamiento

- Baje las unidades de corte, accione el freno de estacionamiento, apague la máquina, retire la llave y espere a que se detenga todo movimiento antes de dejar el puesto del operador. Deje que la máquina se enfríe antes de realizar ajustes, tareas de mantenimiento y de limpieza o de guardarla.
- No guarde la máquina en un lugar donde pudiera haber una llama desnuda, chispas o una llama piloto, por ejemplo en un calentador de agua u otro electrodoméstico.
- Guarde la máquina en un lugar seco dentro de un edificio, fuera del alcance de los niños y alejada de la luz solar directa.

Preparación de la máquina para el almacenamiento

1. Apague siempre la máquina, retire la llave, espere a que se detengan todas las piezas en movimiento y deje que la máquina se enfríe antes de ajustarla, limpiarla, guardarla o repararla.
2. Retire cualquier acumulación de suciedad y recortes de hierba. Afile los molinetes y las contracuchillas, si es necesario; consulte el *Manual del operador* de la unidad de corte. Unte las contracuchillas y las cuchillas de los molinetes con un anticorrosivo.
3. Eleve y apoye la máquina para que su peso no descansa sobre los neumáticos.
4. Para un almacenamiento prolongado, observe los requisitos de almacenamiento de las baterías; consulte [Requisitos de almacenamiento de las baterías \(página 53\)](#).

Requisitos de almacenamiento de las baterías

Nota: No es necesario retirar las baterías de la máquina para su almacenamiento.

Consulte en la tabla siguiente los requisitos de temperatura de almacenamiento:

Requisitos de temperatura para el almacenamiento

Condiciones de almacenamiento	Requisito de temperatura
Condiciones de almacenamiento normales	-20 °C a 45 °C
Calor extremo – 1 mes o menos	45 °C a 60 °C
Frío extremo – 3 meses o menos	-30 °C a -20 °C

Importante: Las temperaturas fuera de este rango dañarán las baterías.

La temperatura de almacenamiento de las baterías afectará a su vida útil a largo plazo. Un almacenamiento durante periodos prolongados de tiempo a temperaturas extremas reducirá la vida de la batería. Guarde la máquina en las condiciones de almacenamiento normales indicadas en la tabla de requisitos de temperatura.

- Antes de almacenar la máquina, cargue o descargue las baterías hasta que estén entre el 40 % y el 60 % (50.7 V a 52.1 V).

Nota: Una carga del 50 % es óptima para asegurar la máxima vida de la batería. Si las baterías se cargan al 100 % antes del almacenamiento, se acorta su vida útil.

Si se prevé un almacenamiento más largo de la máquina, cargue las baterías al 60 % aproximadamente.

- Cada 6 meses de almacenamiento, compruebe el nivel de carga de la batería y asegúrese de que está entre el 40 % y el 60 %. Si la carga es inferior al 40 %, cargue las baterías entre el 40 % y el 60 %.
- Puede utilizar un multímetro para comprobar el nivel de carga con la máquina apagada. La tabla siguiente muestra el voltaje que equivale a cada nivel de carga:

Voltaje	Nivel de carga
52,1V	60 %
51,4V	50%
50,7V	40 %

- Después de cargar las baterías, desconecte el cargador de baterías de la toma de corriente. Desconecte el conector eléctrico durante el almacenamiento para minimizar la descarga de las baterías.
- Si se deja el cargador en la máquina, se apagará cuando las baterías estén completamente cargadas y no se encenderá de nuevo a menos que el cargador se desconecte y se vuelva a conectar.

Almacenamiento del cargador

1. Desconecte la alimentación eléctrica de la máquina; consulte [Desconexión o conexión de la corriente eléctrica a la máquina \(página 42\)](#).
2. Desconecte el cable de alimentación eléctrica del cargador y enróllelo firmemente.
3. Examine detenidamente el cable de alimentación eléctrica en busca de señales de desgaste o daños. Cámbielo si está desgastado o dañado.
4. Examine detenidamente el cargador en busca de piezas desgastadas, sueltas o dañadas. Para reparar o cambiar piezas, póngase en contacto con su distribuidor autorizado Toro si necesita ayuda.
5. Guarde el cargador junto con el cable de alimentación eléctrica en un lugar limpio y seco, protegido de golpes y daños y exento de vapores cáusticos.

Solución de problemas

Códigos de error del cargador de la batería

Problema	Posible causa	Acción correctora
Código E-0-0-1 o E-0-4-7	1. Tensión alta de la batería	1. Asegúrese de que la tensión de la batería es correcta y de que las conexiones de los cables están fijas; asegúrese de que la batería está en buen estado.
Código E-0-0-4	1. Se ha detectado un fallo de BMS o de la batería	1. Póngase en contacto con un distribuidor Toro autorizado.
Código E-0-0-7	1. Se ha superado el límite de horas del amplificador de la batería	1. Entre las posibles causas se encuentra una batería en estado deficiente, una batería muy descargada y/o altas cargas parasitarias en la batería mientras se carga. Posibles soluciones: sustituya la batería. Compruebe las conexiones de CC. Desconecte las cargas parasitarias. Este error se eliminará una vez que el cargador se reinicia restableciendo la CC.
Código E-0-1-2	1. Error de polaridad inversa	1. La batería está conectada al cargador de forma incorrecta. Asegúrese de que las conexiones de la batería son seguras.
Código E-0-2-3	1. Error de alta tensión de CA (>270 VCA)	1. Conecte el cargador a una fuente de CA que ofrezca una alimentación de CA estable, de entre 85 y 270 VCA / 45-65 Hz.
Código E-0-2-4	1. El cargador no se ha inicializado	1. El cargador no ha logrado encenderse correctamente. Desconecte la entrada de CA y la conexión de la batería durante 30 segundos antes de volver a intentarlo.
Código E-0-2-5	1. Error de oscilación de tensión de CA baja	1. La fuente de CA no es estable. Podría estar causado por un generador que sea insuficiente o cables de entrada insuficientes. Conecte el cargador a una fuente de CA que ofrezca una alimentación de CA estable, de entre 85 y 270 VCA / 45-65 Hz.
Código E-0-3-7	1. Fallo de reprogramación	1. Fallo de actualización de software o de funcionamiento de script. Asegúrese de que el nuevo software es correcto.
Código E-0-2-9, E-0-3-0, E-0-3-2, E-0-4-6 o E-0-6-0	1. Error de comunicación con la batería	1. Asegúrese de que la conexión de los cables de señal a la batería es segura.

Códigos de fallo del cargador de la batería

Problema	Posible causa	Acción correctora
F-0-0-1, F-0-0-2, F-0-0-3, F-0-0-4, F-0-0-5, F-0-0-6 o F-0-0-7	1. Fallo interno del cargador	1. Retire la conexión de CA y la conexión de la batería durante un mínimo de 30 segundos y vuelva a intentarlo. Si vuelve a fallar, póngase en contacto con un distribuidor autorizado Toro.

Notas:

Aviso sobre privacidad en el EEE/Reino Unido

Uso de sus datos personales por parte de Toro

The Toro Company ("Toro") respeta su privacidad. Al adquirir nuestros productos, podemos recopilar ciertos datos personales sobre usted, ya sea de forma directa a través de usted o de nuestra empresa o nuestro representante local de Toro. Toro utiliza estos datos para cumplir obligaciones contractuales, como registrar su garantía, procesar una reclamación de garantía o ponerse en contacto con usted en caso de la retirada de un producto, así como para fines comerciales legítimos, como valorar la satisfacción de los clientes, mejorar nuestros productos u ofrecerle información de productos que puedan ser de su interés. Toro puede compartir sus datos con filiales, concesionarios u otros socios comerciales de Toro en relación con cualquiera de las actividades antes mencionadas. También podemos revelar sus datos personales cuando se requiera por ley o en relación con la venta, la adquisición o la fusión de una empresa. No venderemos sus datos personales a ninguna otra empresa con fines de marketing.

Retención de su información personal

Toro conservará sus datos personales hasta que sean relevantes para las finalidades indicadas anteriormente y según los requisitos legales. Para obtener más información sobre los periodos de retención aplicables, póngase en contacto con legal@toro.com.

Compromiso de Toro con la seguridad

Sus datos personales se pueden procesar en Estados Unidos o en otro país que aplique leyes de protección de datos menos estrictas que las de su país de residencia. Cuando transfiramos sus datos personales fuera de su país de residencia, daremos los pasos legalmente pertinentes para garantizar que se aplican las medidas adecuadas para proteger su información y para garantizar que se trata con seguridad.

Acceso y corrección

Puede tener derecho a corregir o revisar sus datos personales, o bien a negarse al procesamiento de sus datos o restringirlo. Para ello, póngase en contacto con nosotros en la dirección legal@toro.com. Si tiene alguna preocupación acerca de cómo ha gestionado Toro su información, le instamos a que se ponga en contacto con nosotros directamente. Recuerde que los residentes europeos tienen derecho a presentar quejas ante la autoridad responsable de la protección de datos.



Garantía limitada de la batería

4 años

Batería

La batería recargable de iones de litio está garantizada contra defectos de materiales y mano de obra durante un periodo de 4 años. Con el tiempo, el consumo de la batería reduce la capacidad energética (amperios-hora) disponible con cada carga completa. El consumo de energía varía según las características de funcionamiento, los accesorios, el césped, el terreno, los ajustes y la temperatura.

Nivel	Años	Días
1	≤2	0-730
2	≤2,5	731-910
3	≤3	911-1095
4	≤3,5	1096-1275
5	≤4	1276-1460



La Garantía Toro

Garantía limitada de dos años o 1500 horas

Condiciones y productos cubiertos

El Toro Company garantiza su producto Toro Commercial ("Producto") contra defectos de materiales o mano de obra durante 2 años o 1500 horas de operación*, lo que ocurra primero. Esta garantía es aplicable a todos los productos exceptuando los Aireadores (estos productos tienen otras garantías). Cuando exista una condición cubierta por la garantía, repararemos el Producto sin coste alguno para usted, incluyendo diagnóstico, mano de obra, piezas y transporte. El periodo de la garantía empieza en la fecha en que el Producto es entregado al comprador original al por menor. *Producto equipado con horímetro.

Instrucciones para obtener asistencia bajo la garantía

Usted es responsable de notificar al Distribuidor de Commercial Products o al Concesionario Autorizado de Commercial Products al que compró el Producto tan pronto como exista una condición cubierta por la garantía, en su opinión. Si usted necesita ayuda para localizar a un Distribuidor de Commercial Products o a un Concesionario Autorizado, o si tiene alguna pregunta sobre sus derechos o responsabilidades bajo la garantía, puede dirigirse a:

Toro Commercial Products Service Department
8111 Lyndale Avenue South
Bloomington, MN 55420-1196, EE. UU.
952-888-8801 u 800-952-2740
E-mail: commercial.warranty@toro.com

Responsabilidades del Propietario

Como propietario del producto, usted es responsable del mantenimiento y los ajustes requeridos que figuran en su *Manual de operador*. Esta garantía no cubre las reparaciones de problemas en el producto causados como consecuencia de no realizar el mantenimiento y los ajustes necesarios.

Elementos y condiciones no cubiertos

No todos los fallos o averías de productos que se producen durante el periodo de garantía son defectos de materiales o de mano de obra. Esta garantía no cubre:

- Los fallos o averías del Producto que se producen como consecuencia del uso de piezas de repuesto que no sean de la marca Toro, o de la instalación y el uso de accesorios o productos adicionales o modificados que no sean de la marca Toro.
- Los fallos del Producto que se produzcan como resultado de no realizar el mantenimiento y/o los ajustes recomendados.
- Los fallos producidos como consecuencia de la operación del Producto de manera abusiva, negligente o temeraria.
- Las piezas consumidas por el uso que no son defectuosas. Algunos ejemplos de piezas que se consumen o gastan durante la operación normal del Producto incluyen, pero no se limitan a, forros y pastillas de freno, forros de embrague, cuchillas, molinetes, rodillos y sus cojinetes (sellados o engrasables), contracuchillas, bujías, ruedas giratorias y sus cojinetes, neumáticos, filtros, correas, y determinados componentes de pulverizadores tales como diafragmas, boquillas, caudalímetros y válvulas de retención.
- Los fallos causados por influencia externa, incluido a título enunciativo y no limitativo, condiciones meteorológicas, prácticas de almacenamiento, contaminación, el uso de combustibles, refrigerantes, lubricantes, aditivos, fertilizantes, agua o productos químicos no autorizados.
- Fallos o problemas de rendimiento debidos al uso de combustibles (p.ej. gasolina, diésel o biodiésel) que no cumplen las normas industriales correspondientes.
- Ruido, vibraciones, desgaste y deterioro normales. El "desgaste normal" incluye, pero no se limita a, desperfectos en los asientos debidos a desgaste o abrasión, desgaste de superficies pintadas, pegatinas o ventanas rayadas.

Países fuera de Estados Unidos o Canadá

Los clientes que compraron productos Toro exportados de los Estados Unidos o Canadá deben ponerse en contacto con su Distribuidor Toro para obtener pólizas de garantía para su país, provincia o estado. Si, por cualquier razón, no está satisfecho con el servicio ofrecido por su distribuidor, o si tiene dificultad en obtener información sobre la garantía, póngase en contacto con su centro de Servicio Técnico Toro Autorizado.

Piezas

Las piezas cuya sustitución está prevista como mantenimiento requerido están garantizadas hasta la primera sustitución programada de dicha pieza. Las piezas sustituidas bajo esta garantía están cubiertas durante el periodo de la garantía original del producto y pasan a ser propiedad de Toro. Toro tomará la decisión final de reparar o sustituir cualquier pieza o conjunto. Toro puede utilizar piezas remanufacturadas en las reparaciones efectuadas bajo esta garantía.

Garantía de las baterías de ciclo profundo y de iones de litio

Las baterías de ciclo profundo y de iones de litio producen un determinado número total de kilovatios-hora durante su vida. Las técnicas de uso, recarga y mantenimiento pueden alargar o acortar la vida total de la batería. A medida que se consuman las baterías de este producto, se irá reduciendo paulatinamente la cantidad de trabajo útil entre intervalos de carga, hasta que la batería se desgaste del todo. La sustitución de baterías que se han desgastado debido al consumo normal es responsabilidad del propietario del producto. Nota: (solo batería de iones de litio): Consulte la garantía de la batería para obtener más información.

Garantía de cigüeñal de por vida (solo modelo ProStripe 02657)

El Prostripe equipado con un disco de fricción genuino Toro y un embrague de freno de cuchilla con seguridad de giro (conjunto de embrague de freno de la cuchilla integrado (BBC) + disco de fricción) como equipo original y utilizado por el comprador original según los procedimientos recomendados de funcionamiento y mantenimiento, está cubierto con una garantía de por vida contra flexión del cigüeñal del motor. Las máquinas equipadas con arandelas de fricción, unidades de embrague de freno de cuchilla (BBC) y otros dispositivos similares no están cubiertas con la garantía de cigüeñal de por vida.

El mantenimiento corre por cuenta del propietario

La puesta a punto del motor, la lubricación, la limpieza y el abrillantado, la sustitución de filtros y refrigerante, y la realización del mantenimiento recomendado son algunas de las tareas de revisión normales que requieren los productos Toro y que corren por cuenta del propietario.

Condiciones Generales

La reparación por un Distribuidor o Concesionario Autorizado Toro es su único remedio bajo esta garantía.

The Toro Company no es responsable de daños indirectos, incidentales o consecuentes en conexión con el uso de los productos Toro cubiertos por esta garantía, incluyendo cualquier coste o gasto por la provisión de equipos de sustitución o servicio durante periodos razonables de mal funcionamiento o no utilización hasta la terminación de reparaciones bajo esta garantía. Salvo la garantía de emisiones citada a continuación, en su caso, no existe otra garantía expresa. Cualquier garantía implícita de mercantilidad y adecuación a un uso determinado queda limitada a la duración de esta garantía expresa.

Algunos estados no permiten exclusiones de daños incidentales o consecuentes, ni limitaciones sobre la duración de una garantía implícita, de manera que las exclusiones y limitaciones arriba citadas pueden no serle aplicables a usted. Esta garantía le otorga a usted derechos legales específicos; es posible que usted tenga otros derechos que varían de un estado a otro.

Nota sobre la garantía de emisiones

Es posible que el Sistema de Control de Emisiones de su Producto esté cubierto por otra garantía independiente que cumpla los requisitos establecidos por la U.S. Environmental Protection Agency (EPA) y/o el California Air Resources Board (CARB). Las limitaciones horarias estipuladas anteriormente no son aplicables a la Garantía del Sistema de Emisiones. Consulte la Declaración de Garantía de Control de Emisiones del Motor proporcionada con su producto o incluida en la documentación del fabricante del motor.

Información sobre advertencias de la Propuesta 65 de California

¿De qué tratan estas advertencias?

Es posible que vea un producto a la venta con una etiqueta de advertencia con el siguiente texto:



ADVERTENCIA: Cáncer y daños reproductivos – www.p65Warnings.ca.gov.

¿Qué es la Propuesta 65?

La Propuesta 65 se aplica a cualquier empresa que opere en California, que venda productos en California o que fabrique productos que puedan venderse o llevarse a California. Estipula que el gobernador de California debe mantener y publicar una lista de sustancias químicas conocidas por causar cáncer, defectos congénitos y/o daños reproductivos. La lista, que se actualiza cada año, incluye cientos de sustancias químicas presentes en muchos artículos de uso diario. La finalidad de la Propuesta 65 es informar al público sobre la exposición a estas sustancias químicas.

La Propuesta 65 no prohíbe la venta de productos que contienen estas sustancias, pero requiere la inclusión de advertencias en cualquier producto, embalaje o documentación con el producto. Por otro lado, la advertencia de la Propuesta 65 no significa que un producto infrinja los requisitos o estándares de seguridad de los productos. De hecho, el Gobierno de California ha aclarado que una advertencia de la Propuesta 65 “no equivale a una decisión normativa de que un producto sea ‘seguro’ o ‘no seguro’”. Muchas de estas sustancias químicas se han utilizado en productos de uso diario durante años, sin que se hayan documentado daños. Para obtener más información, visite <https://oag.ca.gov/prop65/faqs-view-all>.

Una advertencia de la Propuesta 65 significa que una empresa (1) ha evaluado la exposición y ha concluido que supera “el nivel de riesgo no significativo”, o bien (2) ha optado por proporcionar una advertencia basándose en su comprensión sobre la presencia de una sustancia química incluida en la lista sin intentar evaluar la exposición.

¿Esta ley se aplica en todos los lugares?

Las advertencias de la Propuesta 65 solo son obligatorias en virtud de la ley de California. Estas advertencias se ven por toda California en una variedad de entornos, incluidos a título enunciativo y no limitativo, restaurantes, establecimientos de alimentación, hoteles, centros educativos y hospitales, así como en una amplia variedad de productos. Por otro lado, algunos minoristas de venta online y por correo incluyen advertencias de la Propuesta 65 en sus sitios web y en sus catálogos.

¿En qué se diferencian las advertencias y los límites federales en California?

Las normas de la Propuesta 65 con frecuencia son más estrictas que las normas federales e internacionales. Existen distintas sustancias que requieren una advertencia de la Propuesta 65 a niveles mucho más bajos que los límites federales. Por ejemplo, la norma de la Propuesta 65 de advertencias relativas al plomo es de 0,5 µg/día, que es un valor muy por debajo de las normas federales e internacionales.

¿Por qué no llevan la advertencia todos los productos similares?

- Los productos vendidos en California deben llevar el etiquetado de la Propuesta 65, mientras que otros productos similares que se venden en otros lugares no tienen que llevarlos.
- Es posible que a una empresa implicada en un litigio sobre la Propuesta 65 que llegue a un acuerdo se le obligue a utilizar advertencias de la Propuesta 65 en sus productos, mientras que otras empresas que fabriquen productos similares puede que no tengan que cumplir este requisito.
- La aplicación de la Propuesta 65 no es coherente.
- Las empresas pueden optar por no ofrecer advertencias porque concluyan que no tienen que hacerlo en virtud de la Propuesta 65; la falta de advertencias para un producto no significa que el producto no contenga sustancias químicas incluidas en la lista en niveles similares.

¿Por qué Toro incluye esta advertencia?

Toro ha optado por ofrecer a los consumidores el máximo de información posible, para que puedan tomar decisiones informadas sobre los productos que adquieren y utilizan. Toro ofrece advertencias en algunos casos según su conocimiento de la presencia de una o más sustancias químicas incluidas en la lista, sin evaluar el nivel de exposición, ya que no todas las sustancias químicas de la lista incluyen requisitos de límites de exposición. Si bien la exposición de los productos de Toro puede ser insignificante o dentro del rango de “riesgo no significativo”, para mayor cautela Toro ha optado por incluir las advertencias de la Propuesta 65. Además, si Toro no incluye estas advertencias, podría enfrentarse a demandas interpuestas por el Estado de California o bien partes privadas que deseen aplicar la Propuesta 65 y la empresa podría enfrentarse a importantes sanciones.