

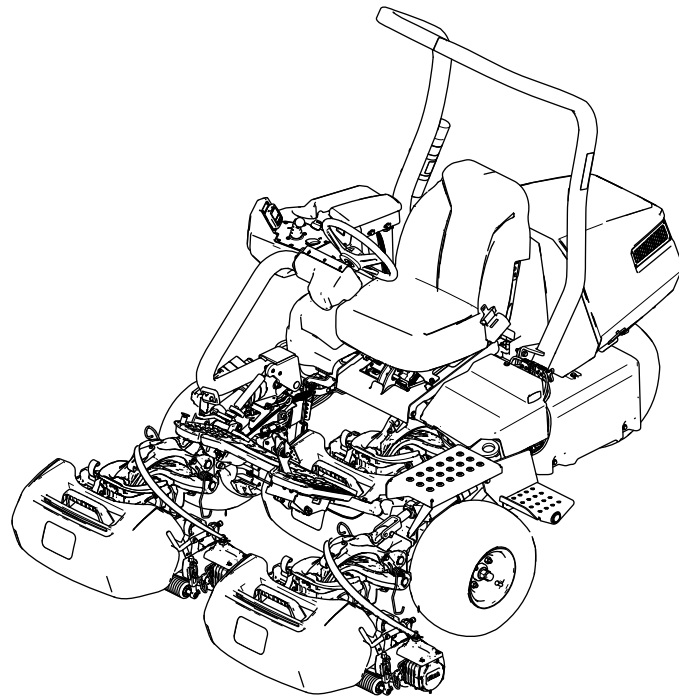


Count on it.

Manuel de l'utilisateur

**Groupe de déplacement
Greensmaster® eTriFlex 3370**

N° de modèle 04590—N° de série 400000000 et suivants



Ce produit est conforme à toutes les directives européennes pertinentes. Pour plus de renseignements, reportez-vous à la Déclaration de conformité spécifique du produit fournie séparément.

⚠ ATTENTION

CALIFORNIE

Proposition 65 - Avertissement

Le cordon d'alimentation de cette machine contient du plomb, une substance chimique considérée par l'état de Californie comme susceptible de provoquer des malformations congénitales et autres troubles de la reproduction. Lavez-vous les mains après avoir manipulé la batterie.

Les bornes de la batterie et accessoires connexes contiennent du plomb et des composés de plomb. L'état de Californie considère ces substances chimiques comme susceptibles de provoquer des cancers et des troubles de la reproduction. Lavez-vous les mains après avoir manipulé la batterie.

L'utilisation de ce produit peut entraîner une exposition à des substances chimiques considérées par l'état de Californie comme capables de provoquer des cancers, des anomalies congénitales ou d'autres troubles de la reproduction.

Introduction

Cette machine est une tondeuse de greens autoportée à cylindre prévue pour les utilisateurs professionnels employés à des applications professionnelles. Elle est principalement conçue pour tondre les pelouses régulièrement entretenues. L'utilisation de ce produit à d'autres fins que celle prévue peut être dangereuse pour vous-même et toute personne à proximité.

Lisez attentivement cette notice pour apprendre comment utiliser et entretenir correctement votre produit, et éviter ainsi de l'endommager ou de vous blesser. Vous êtes responsable de l'utilisation sûre et correcte du produit.

Pour plus d'informations, y compris des conseils de sécurité, des documents de formation, des renseignements concernant un accessoire, pour obtenir l'adresse d'un concessionnaire ou

pour enregistrer votre produit, rendez-vous sur www.Toro.com.

Pour obtenir des prestations de service, des pièces d'origine Toro ou des renseignements complémentaires, munissez-vous des numéros de modèle et de série du produit et contactez un distributeur Toro agréé. La [Figure 1](#) indique l'emplacement des numéros de modèle et de série sur le produit. Inscrivez les numéros dans l'espace réservé à cet effet.

Important: Avec votre appareil mobile, vous pouvez scanner le code QR sur l'autocollant du numéro de série (le cas échéant) afin d'accéder aux informations sur la garantie, les pièces détachées et autres renseignements sur le produit.

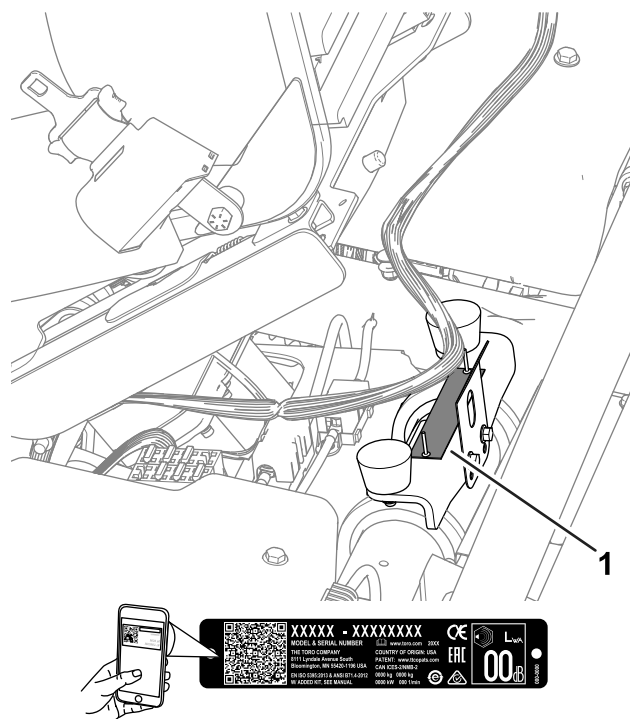


Figure 1

g279286

1. Emplacement des numéros de modèle et de série

N° de modèle	_____
N° de série	_____

Les mises en garde de ce manuel soulignent des dangers potentiels et sont signalées par le symbole de sécurité ([Figure 2](#)), qui indique un danger pouvant entraîner des blessures graves ou mortelles si les précautions recommandées ne sont pas respectées.



Figure 2

Symbole de sécurité

g000502

Ce manuel utilise deux termes pour faire passer des renseignements essentiels. **Important**, pour attirer l'attention sur des renseignements mécaniques spécifiques et **Remarque**, pour insister sur des renseignements d'ordre général méritant une attention particulière.

Table des matières

Sécurité	4
Consignes de sécurité générales	4
Autocollants de sécurité et d'instruction	4
Mise en service	8
1 Montage de l'arceau de sécurité	9
2 Montage du siège	9
3 Mise en place de l'autocollant d'entretien	9
4 Montage du volant	10
5 Montage des crochets du bac à herbe	11
6 Montage des unités de coupe	11
7 Branchement des connecteurs d'alimentation principale	12
8 Réglage des paramètres de la machine	13
9 Mise en place des autocollants CE	13
10 Réduction de la pression des pneus	14
11 Montage mural du chargeur de batterie	14
12 Charge des batteries	14
Vue d'ensemble du produit	15
Commandes	15
InfoCenter	17
Caractéristiques techniques	22
Outils et accessoires	23
Avant l'utilisation	23
Contrôles de sécurité avant l'utilisation	23
Identification des unités de coupe	23
Utilisation de l'InfoCenter pour régler les paramètres de la machine	24
Comprendre les messages de l'InfoCenter	26
Inclinaison du volant	27
Procédures d'entretien quotidien	27
Pendant l'utilisation	27
Consignes de sécurité pendant l'utilisation	27
Rodage de la machine	29
Mise en marche de la machine	29

Contrôle de la machine après sa mise en marche	29
Principe du système de sécurité	29
Conduire la machine sans tondre	30
La tonte des greens	30
Contrôle du niveau de charge du système de batteries	32
Arrêt de la machine	32
Après l'utilisation	32
Consignes de sécurité après l'utilisation	32
Contrôle et nettoyage après utilisation	34
Transport de la machine	34
Remorquage de la machine	35
Entretien des batteries ion-lithium	36
Transport des batteries ion-lithium	36
Comprendre le chargeur de batteries ion-lithium	37
Entretien	40
Consignes de sécurité pendant l'entretien	40
Programme d'entretien recommandé	40
Liste de contrôle pour l'entretien journalier	41
Procédures avant l'entretien	41
Levage de la machine	41
Ouverture du capot	43
Entretien du système électrique	43
Consignes de sécurité relatives au système électrique	43
Débranchement ou branchement de l'alimentation électrique de la machine	43
Emplacement des fusibles	44
Entretien des batteries	46
Entretien du chargeur de batterie	46
Entretien du système d'entraînement	47
Contrôle de la pression des pneus	47
Contrôle du couple de serrage des écrous de roues	47
Vidange de l'huile du boîtier d'engrenages du moteur de déplacement.	47
Entretien des freins	49
Réglage des freins	49
Entretien des unités de coupe	49
Consignes de sécurité relative aux lames	49
Dépose et repose des unités de coupe	49
Contrôle du contact cylindre/contre- lame	52
Rodage des unités de coupe	52
Remisage	53
Consignes de sécurité pour le remisage	53
Préparation de la machine au remisage	53
Conseils de remisage des batteries	54
Rangement du chargeur	54
Dépistage des défauts	55

Sécurité

Cette machine est conçue en conformité avec la norme EN ISO 5395 (lorsque vous réalisez les procédures d'installation) et la norme ANSI B71.4-2017.

Consignes de sécurité générales

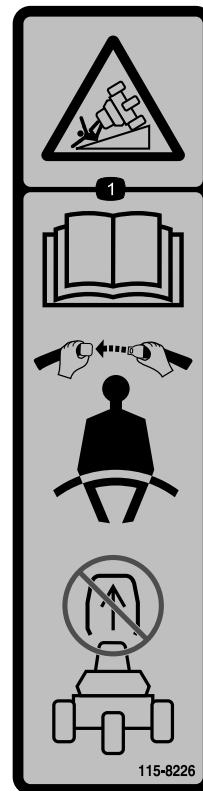
Ce produit peut sectionner les mains ou les pieds et projeter des objets.

- Vous devez lire et comprendre le contenu de ce *Manuel de l'utilisateur* avant de démarrer la machine.
- Accordez toute votre attention à l'utilisation de la machine. Ne faites rien d'autre qui puisse vous distraire, au risque de causer des dommages corporels ou matériels.
- N'approchez pas les mains ou les pieds des composants mobiles de la machine.
- N'utilisez pas la machine s'il manque des capots ou d'autres dispositifs de protection, ou s'ils sont défectueux.
- N'admettez personne, notamment les enfants, dans le périmètre de travail. N'autorisez jamais les enfants à utiliser la machine.
- Avant de quitter la position d'utilisation, coupez le moteur, enlevez la clé et attendez l'arrêt complet de tout mouvement. Laissez refroidir la machine avant de la régler, d'en faire l'entretien, de la nettoyer ou de la remiser.

L'usage ou l'entretien incorrect de cette machine peut occasionner des accidents. Pour réduire les risques d'accidents et de blessures, respectez les consignes de sécurité qui suivent. Tenez toujours compte des mises en garde signalées par le symbole de sécurité (▲) et la mention Prudence, Attention ou Danger. Le non respect de ces instructions peut entraîner des blessures graves ou mortelles.

Autocollants de sécurité et d'instruction

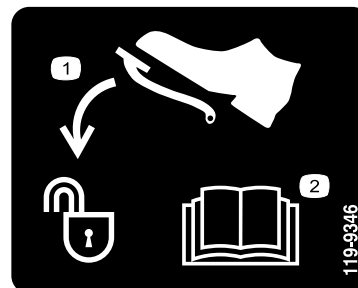
Des autocollants de sécurité et des instructions bien visibles par l'opérateur sont placés près de tous les endroits potentiellement dangereux. Remplacez tout autocollant endommagé ou manquant.



115-8226

decal115-8226

1. Risque de renversement – lisez le *Manuel de l'utilisateur* ; attachez la ceinture de sécurité ; n'enlevez pas l'arceau de sécurité.



119-9346

decal119-9346

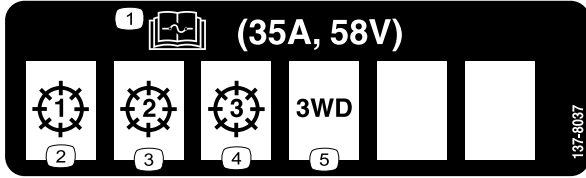
1. Enfoncer la pédale pour déverrouiller.
2. Pour plus de renseignements, lisez le *Manuel de l'utilisateur*.

⚠ WARNING: Cancer and Reproductive Harm - www.P65Warnings.ca.gov.
For more information, please visit www.ttcocaprop65.com

133-8061

133-8061

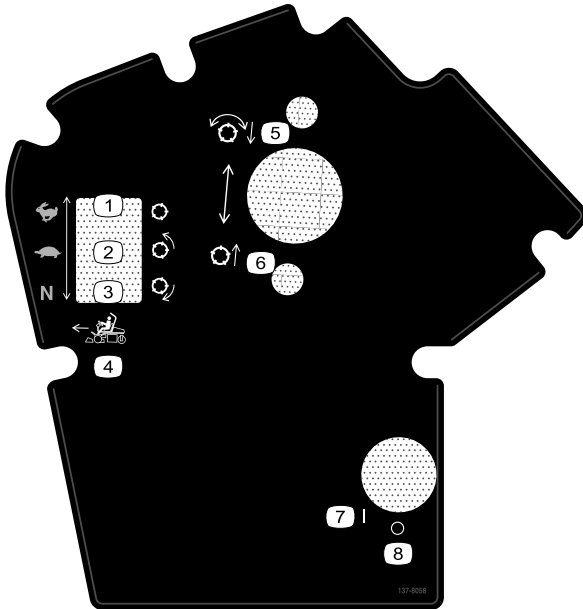
decal133-8061



137-8037

decal137-8037

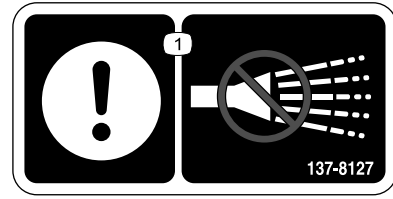
1. Lisez le *Manuel de l'utilisateur* pour tout renseignement sur les fusibles.
2. Unité de coupe 1
3. Unité de coupe 2
4. Unité de coupe 3
5. Kit 3 roues motrices



137-8058

decal137-8058

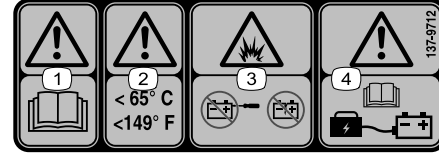
1. Vitesse de déplacement – haute ; cylindre – transport
2. Vitesse de déplacement – basse ; cylindre – tonte
3. Vitesse de déplacement – point mort ; cylindre – rodage
4. Commandes de fonction en marche avant
5. Descente et embrayage des cylindres.
6. Levage et débrayage des cylindres.
7. Marche
8. Arrêt



137-8127

decal137-8127

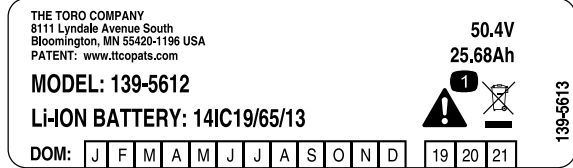
1. Attention – n'utilisez pas de jet d'eau haute pression.



137-9712

decal137-9712

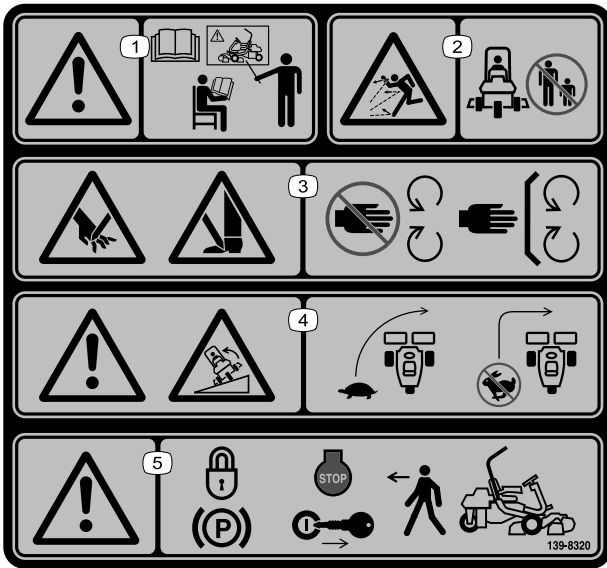
1. Attention – lisez le *Manuel de l'utilisateur*.
2. Attention – conserver à des températures inférieures à 65 °C.
3. Risque d'explosion – n'ouvrez pas la batterie ; n'utilisez pas de batteries endommagées.
4. Attention – lisez le *Manuel de l'utilisateur* pour savoir comment charger la batterie.



139-5613

decal139-5613

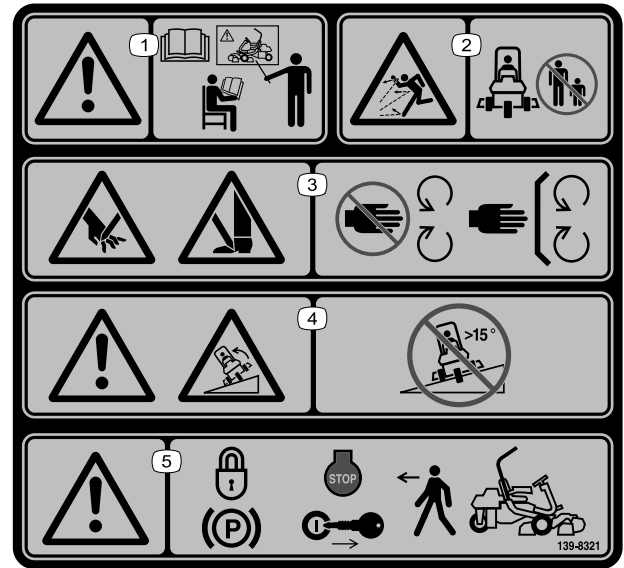
1. Attention – ne pas mettre au rebut.



139-8320

decal139-8320

1. Attention – tous les utilisateurs doivent lire le *Manuel de l'utilisateur* et apprendre à se servir correctement de la machine avant de l'utiliser.
2. Risque de projection d'objets – n'autorisez personne à s'approcher.
3. Risque de coupure/mutilation des mains et des pieds – ne vous approchez pas des pièces mobiles ; gardez toutes les protections et tous les déflecteurs en place.
4. Attention, risque de renversement – ralentissez pour tourner ; ne prenez pas de virages serrés à grande vitesse.
5. Attention – serrez le frein de stationnement, coupez le moteur et enlevez la clé avant de quitter la machine.

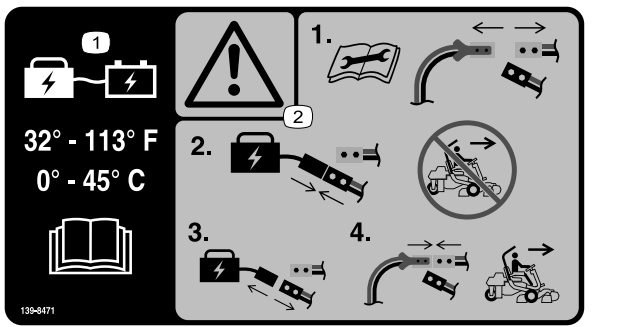


139-8321

decal139-8321

Remarque: Cette machine est conforme au test de stabilité standard de l'industrie pour les essais de stabilité statique latérale et longitudinale par rapport à la pente maximale recommandée, indiquée sur l'autocollant. Lisez les instructions relatives à l'utilisation de la machine sur les pentes qui figurent dans le *Manuel de l'utilisateur* pour déterminer si les conditions d'utilisation et le site actuels se prêtent à l'utilisation de la machine. Les variations de terrain peuvent modifier le fonctionnement de la machine sur les pentes.

1. Attention – tous les utilisateurs doivent lire le *Manuel de l'utilisateur* et apprendre à se servir correctement de la machine avant de l'utiliser.
2. Risque de projection d'objets – n'autorisez personne à s'approcher.
3. Risque de coupure/mutilation des mains et des pieds – ne vous approchez pas des pièces mobiles ; gardez toutes les protections et tous les déflecteurs en place.
4. Attention, risque de renversement – ne travaillez jamais sur des pentes de plus de 15°.
5. Attention – serrez le frein de stationnement, coupez le moteur et enlevez la clé avant de quitter la machine.



139-8471

decal139-8471

1. Maintenez la batterie à une température entre 0 et 45 °C pendant la charge ; lisez le *Manuel de l'utilisateur*.
2. Attention – lisez le *Manuel de l'utilisateur* avant d'effectuer un entretien, de débrancher les connecteurs d'alimentation principaux ou de brancher la batterie au connecteur de charge, et n'utilisez pas la machine, ne débranchez pas la batterie du connecteur de charge et ne branchez pas les connecteurs d'alimentation principaux pour utiliser la machine.



139-8554

decal139-8554

1. Attention – utilisez uniquement le chargeur Toro 04012, Delta-Q 951-0002, ou un chargeur équivalent ; rangez la machine à l'intérieur.

GREENSMASTER 3370 eTriFlex

QUICK REFERENCE AID CHECK/SERVICE (daily)

1. INTERLOCK SYSTEM:

- 1a. SEAT INTERLOCK
- 1b. PARKING BRAKE INTERLOCK
- 1c. NEUTRAL SWITCH
- 1d. MOW SENSOR

2. TIRE PRESSURE (12 - 16 psi)

3. WHEEL NUT TORQUE (70-90 FT LBS)

SEE OPERATOR'S MANUAL

FLUID SPECIFICATIONS / CHANGE INTERVALS

See operator's manual for initial change	FLUID TYPE	CAPACITY		CHANGE INTERVALS	
		L	QTS.	FLUID	FILTER
A. TRACTION MOTORS	SAE 80W90	0.8	0.8	800 HRS.	—

137-8052

decal137-8052



137-9713

decal137-9713

1. Attention – lisez le *Manuel de l'utilisateur*.
2. Attention – protégez de la pluie et de l'humidité en général.
3. Attention – ne touchez pas la surface chaude.
4. Attention – n'ouvrez pas la batterie ; n'utilisez de batteries endommagées.
5. Risque d'explosion – restez à distance des flammes nues et des étincelles, et ne fumez pas.
6. Risque d'asphyxie par vapeurs ou gaz toxiques – ne chargez pas la batterie dans un local fermé.
7. Risque de choc électrique – ne faites aucun entretien de la batterie.

Mise en service

Pièces détachées

Reportez-vous au tableau ci-dessous pour vérifier si toutes les pièces ont été expédiées.

Procédure	Description	Qté	Utilisation
1	Arceau de sécurité	1	Montage de l'arceau de sécurité.
	Boulon à tête hexagonale ($\frac{3}{8}$ " x $1\frac{1}{2}$ ")	8	
	Écrou ($\frac{3}{8}$ ")	8	
2	Kit siège (à commander séparément ; contactez votre concessionnaire Toro agréé)	1	Montage du siège.
3	Autocollant d'entretien (réf. 137-8052)	1	Mise en place de l'autocollant d'entretien.
4	Volant	1	Montage du volant.
	Couvre-moyeu	1	
	Rondelle	1	
	Contre-écrou	1	
5	Crochet de bac à herbe	6	Montage des crochets du bac à herbe.
	Boulons à embase	12	
6	Unité de coupe (à commander séparément ; contactez votre distributeur Toro agréé)	3	Montage des unités de coupe.
	Bac à herbe	3	
	Contrepoids électrique	3	
	Vis d'assemblage	6	
	Joint torique	3	
7	Aucune pièce requise	–	Branchement des connecteurs d'alimentation principale.
8	Aucune pièce requise	–	Réglage des paramètres de la machine.
9	Autocollant de l'année de production	1	Mise en place des autocollants CE (si nécessaire).
	Autocollant de sécurité CE (réf. 139-8321)	1	
	Autocollant de marque de conformité CE (réf. 93-7252)	1	
10	Aucune pièce requise	–	Réduction de la pression des pneus.
11	Aucune pièce requise	–	Montage mural du chargeur de batterie (option).
12	Aucune pièce requise	–	Charge des batteries.

1

Montage de l'arceau de sécurité

Pièces nécessaires pour cette opération:

1	Arceau de sécurité
8	Boulon à tête hexagonale ($\frac{3}{8}$ " x $1\frac{1}{2}$ ")
8	Écrou ($\frac{3}{8}$ ")

Procédure

1. Retirez le support supérieur de la caisse.
2. Sortez l'arceau de sécurité de la caisse.
3. Avec 8 boulons à tête hexagonale ($\frac{3}{8}$ " x $1\frac{1}{2}$ ") et 8 écrous ($\frac{3}{8}$ "), fixez l'arceau de sécurité sur ses supports de chaque côté de la machine (Figure 3).

Remarque: Demandez à une autre personne de vous aider à positionner et fixer l'arceau de sécurité sur la machine.

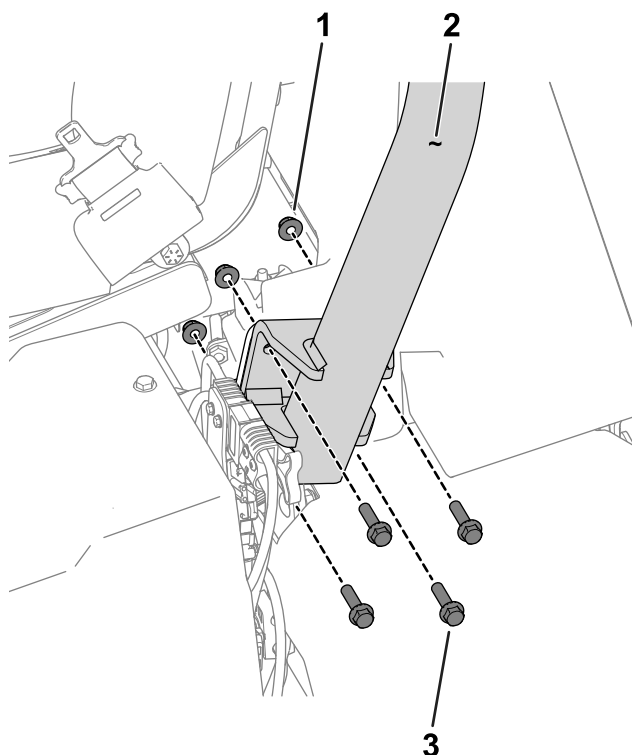


Figure 3

Côté gauche de la machine montré

1. Écrou ($\frac{3}{8}$ ")
2. Arceau de sécurité
3. Boulon à tête hexagonale ($\frac{3}{8}$ " x $1\frac{1}{2}$ ")

4. Serrez les fixations à un couple de 51 à 65 N·m.

2

Montage du siège

Pièces nécessaires pour cette opération:

1	Kit siège (à commander séparément ; contactez votre concessionnaire Toro agréé)
---	---

Procédure

Procurez-vous le kit siège (contactez votre concessionnaire Toro agréé) et reportez-vous aux *Instructions d'installation* du kit pour installer le siège.

3

Mise en place de l'autocollant d'entretien

Pièces nécessaires pour cette opération:

1	Autocollant d'entretien (réf. 137-8052)
---	---

Procédure

Appliquez l'autocollant d'entretien (réf. 137-8052) sur le siège ; voir la Figure 4 pour le siège haut de gamme (modèle n° 04729) ou la Figure 5 pour le siège standard (modèle n° 04508).

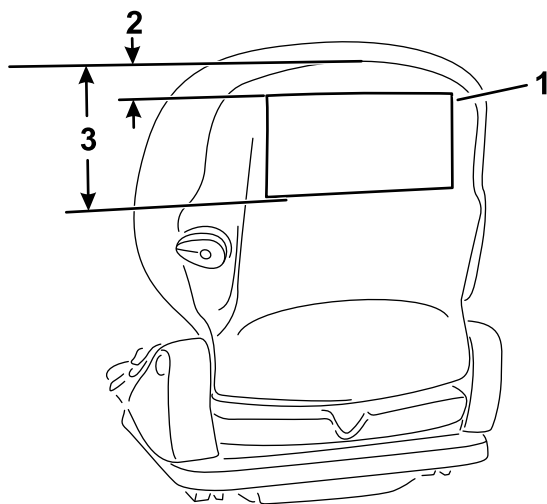


Figure 4

Siège haut de gamme (modèle n° 04729)

- 1. Autocollant d'entretien 3. 18,5 cm
- 2. 2,5 cm

g277096

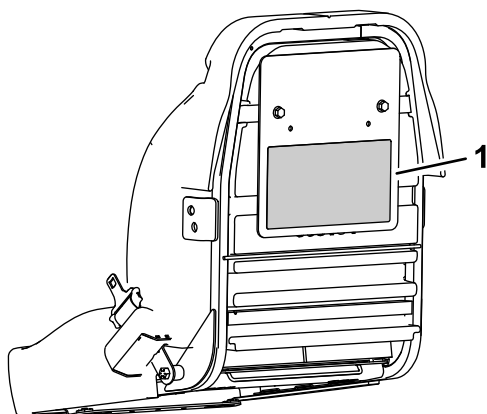


Figure 5

Siège standard (modèle n° 04508)

- 1. Autocollant d'entretien

g277097

4

Montage du volant

Pièces nécessaires pour cette opération:

1	Volant
1	Couvre-moyeu
1	Rondelle
1	Contre-écrou

Procédure

1. Appliquez du composé antigrippant sur l'arbre de direction.
2. Montez le volant sur l'arbre de direction ([Figure 6](#)).

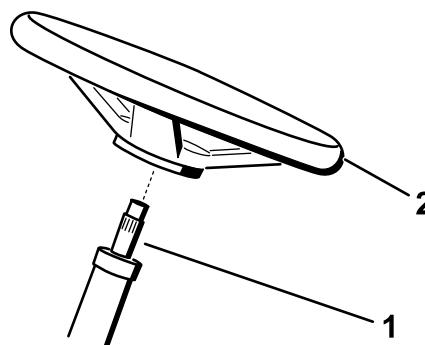


Figure 6

g288302

- 1. Arbre de direction
- 2. Volant

3. Branchez les connecteurs d'alimentation principale ; voir [Connecteurs d'alimentation principale \(page 21\)](#).
4. Insérez la clé et tournez-la à la position CONTACT.
5. Naviguez jusqu'à l'écran d'information de déplacement de l'InfoCenter ; voir [Utilisation de l'écran LCD de l'InfoCenter \(page 17\)](#).
6. Tournez le volant jusqu'à ce que l'angle de braquage indiqué (en bas de l'écran) soit « 0° ». Ne tournez pas le volant au-delà des butées.
7. Tournez la clé en position ARRÊT et enlevez-la.
8. Débranchez les connecteurs d'alimentation principale.
9. Sans tourner l'arbre de direction, effectuez la procédure suivante :
 - A. Déposez le volant de l'arbre de direction.
 - B. Placez le volant à la position illustrée à la [Figure 7](#).

6

Montage des unités de coupe

Pièces nécessaires pour cette opération:

3	Unité de coupe (à commander séparément ; contactez votre distributeur Toro agréé)
3	Bac à herbe
3	Contrepoids électrique
6	Vis d'assemblage
3	Joint torique

Procédure

1. Préparez les unités de coupe à l'installation ; voir le *Manuel de l'utilisateur* des unités de coupe.
2. Appliquez de la graisse à l'intérieur de la cannelure du coupleur d'entraînement.
3. Placez un joint torique sur chaque moteur de cylindre, comme montré à la [Figure 10](#).

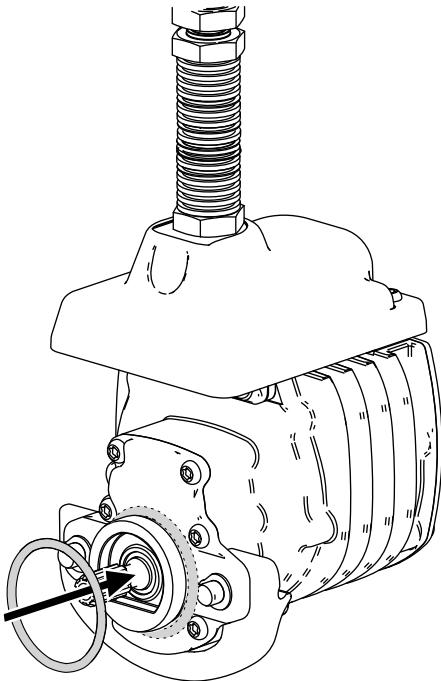


Figure 10

g256064

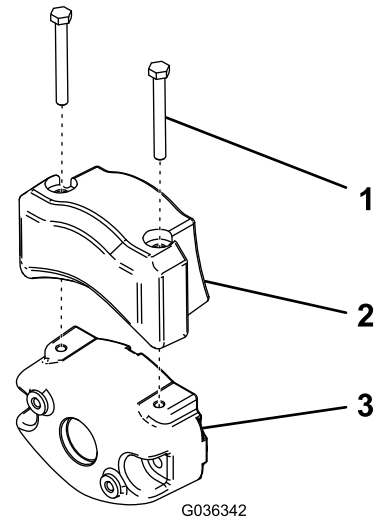


Figure 11

g036342

1. Vis d'assemblage
2. Contrepoids électrique
3. Contrepoids existant

5. Installez les unités de coupe ; voir [Montage des unités de coupe \(page 50\)](#).
6. Installez chaque bac à herbe sur les crochets des bacs à herbe.

7

Branchement des connecteurs d'alimentation principale

Aucune pièce requise

Procédure

Branchez les connecteurs principaux situés près de la base de l'arceau de sécurité sur le côté gauche de la machine ([Figure 12](#)).

4. Fixez le contrepoids électriques au contrepoids existant à l'aide de 2 vis, comme montré à la [Figure 11](#).

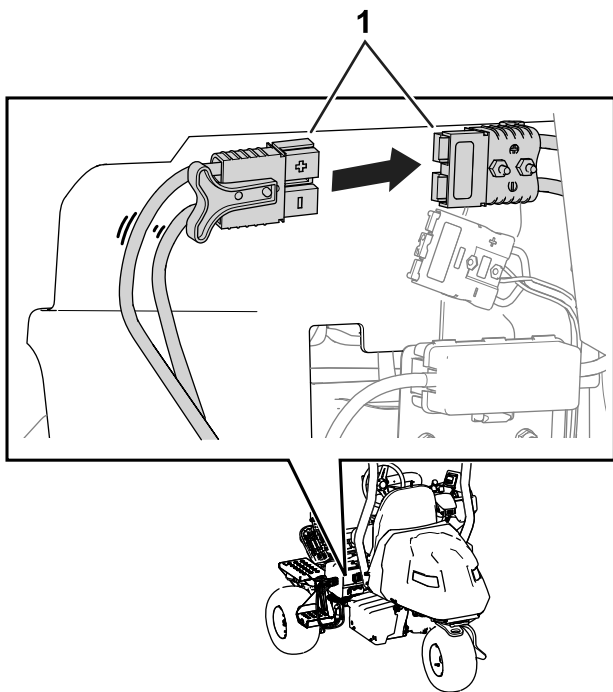


Figure 12

g293202

1. Connecteurs d'alimentation principale

8

Réglage des paramètres de la machine

Aucune pièce requise

Procédure

Utilisez l'InfoCenter pour régler les paramètres de la machine ; voir [Utilisation de l'InfoCenter pour régler les paramètres de la machine \(page 24\)](#).

9

Mise en place des autocollants CE

Si nécessaire (pays conformes aux normes CE)

Pièces nécessaires pour cette opération:

1	Autocollant de l'année de production
1	Autocollant de sécurité CE (réf. 139-8321)
1	Autocollant de marque de conformité CE (réf. 93-7252)

Procédure

Si vous utilisez cette machine dans un pays en conformité avec les normes CE, installez les autocollants suivants :

- **Autocollant de l'année de production et autocollant de marque de conformité CE :** apposez les autocollants sur le tube du cadre, sous le siège et la plaque du numéro de série ; voir [Figure 13](#).

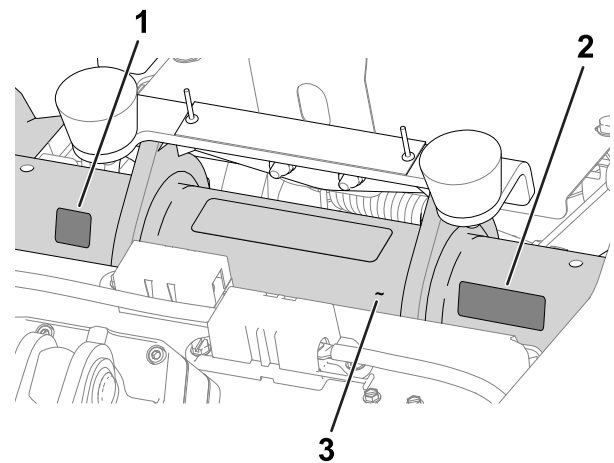


Figure 13

g280284

1. Autocollant de marque de conformité CE
2. Autocollant de l'année de production
3. Tube du cadre

- **Autocollant de sécurité CE :** apposez l'autocollant de sécurité CE (réf. 139-8321) sur l'autocollant de sécurité existant (réf. 139-8320) situé sur le couvre-moyeu du volant ; voir [Figure 14](#).

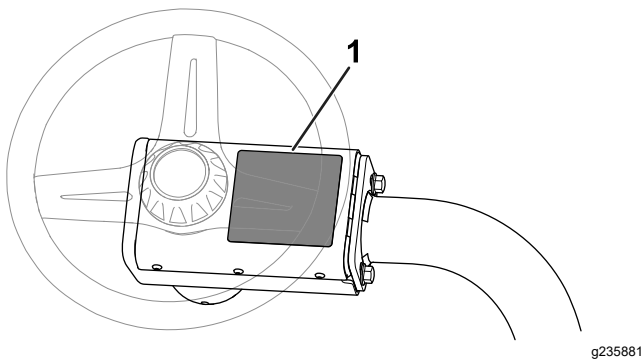


Figure 14

g235881

1. Autocollant de sécurité CE

12

Charge des batteries

Aucune pièce requise

Procédure

Chargez les batteries ; voir [Charge des batteries ion-lithium \(page 37\)](#).

10

Réduction de la pression des pneus

Aucune pièce requise

Procédure

Les pneus sont surgonflés à l'usine pour l'expédition. Rétablissez la pression correcte avant de mettre la machine en marche ; voir [Contrôle de la pression des pneus \(page 47\)](#).

11

Montage mural du chargeur de batterie

Option

Aucune pièce requise

Procédure

Vous pouvez monter le chargeur sur un mur en utilisant les trous allongés découpés au dos. Utilisez des vis à tige de 6 mm de diamètre et tête de 11 mm de diamètre.

Important: Examinez la zone de travail et déterminez l'endroit qui se prête le mieux à une utilisation sûre et efficace du chargeur.

Vue d'ensemble du produit

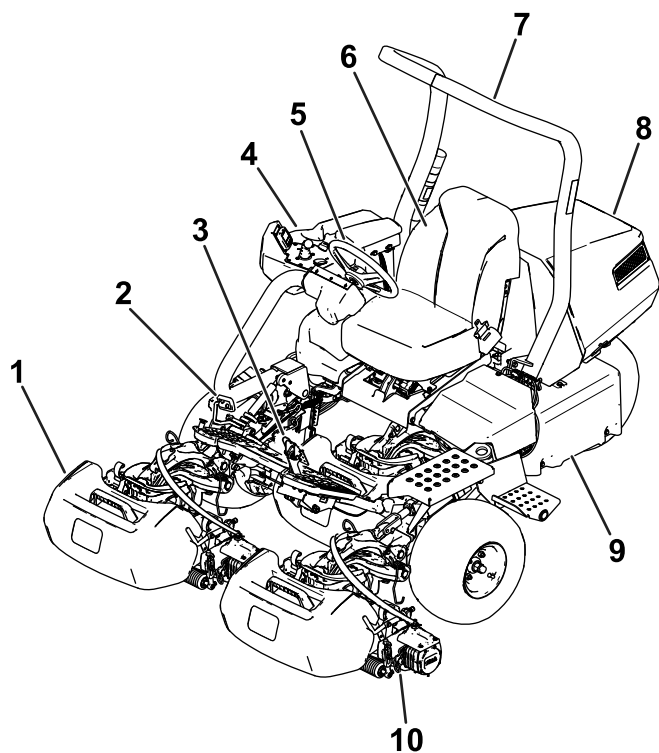
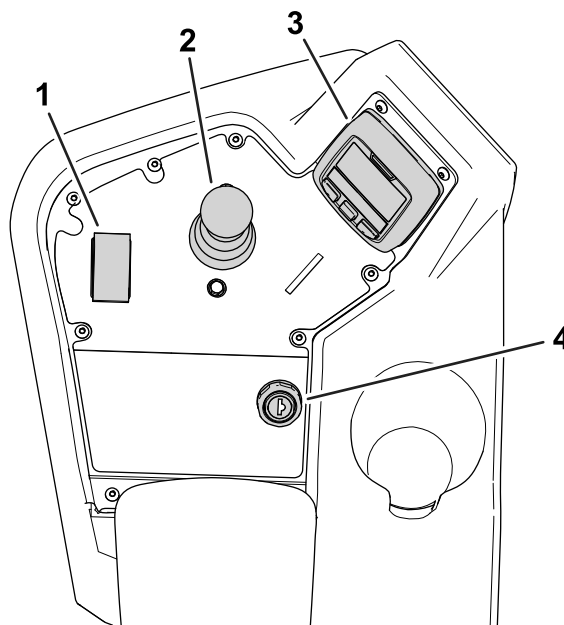


Figure 15

g289915

- | | |
|--------------------------|---------------------------|
| 1. Bac à herbe | 6. Siège de l'utilisateur |
| 2. Pédale de déplacement | 7. Arceau de sécurité |
| 3. Pédale de frein | 8. Capot |
| 4. Console | 9. Support de batterie |
| 5. Volant | 10. Unité de coupe |

Commandes



g267033

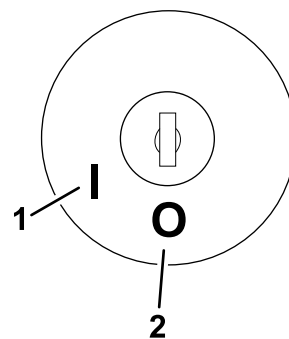
Figure 16

- | | |
|------------------------------|---------------------------|
| 1. Commande de fonction | 3. InfoCenter |
| 2. Levier de levage/descente | 4. Commutateur d'allumage |

Commutateur d'allumage

Le commutateur d'allumage a 2 positions : CONTACT et ARRÊT (Figure 17).

Utilisez le commutateur d'allumage pour mettre en marche ou arrêter la machine ; voir [Mise en marche de la machine \(page 29\)](#) et [Arrêt de la machine \(page 32\)](#).



g292048

Figure 17

- | | |
|------------|----------|
| 1. CONTACT | 2. ARRÊT |
|------------|----------|

Commande de fonction

La commande de fonction (Figure 16) permet de choisir 2 fonctions de déplacement plus le POINT MORT.

- Position POINT MORT – point mort et rodage

- Position TONTE – pour la tonte
- Position TRANSPORT – pour le transport

Vous pouvez passer de la position de TONTE à la position de TRANSPORT ou inversement, de la position de TRANSPORT à la position de TONTE (mais pas au POINT MORT) pendant le déplacement de la machine sans entraîner de dommages

Vous pouvez déplacer la commande de la position de TRANSPORT ou de TONTE à la position POINT MORT et la machine s'immobilise. Si vous essayez de passer de la position POINT MORT à la position de TONTE ou de TRANSPORT alors que la pédale n'est pas en position NEUTRE, un avis apparaît.

Levier de levage/descente

Le levier de levage/descente (Figure 16) permet de lever et d'abaisser les unités de coupe. Le levier engage ou désengage les cylindres des unités de coupe selon la position de la commande de fonction :

- **Commande de fonction en position POINT MORT** : les unités de coupe s'élèvent ou s'abaissent tant que vous déplacez le levier en avant ou en arrière, mais les cylindres ne s'engageront que si la machine est en mode rodage.
- **Commande de fonction en position TONTE** : déplacez le levier en avant pendant la tonte pour abaisser les unités de coupe et démarrer les cylindres. Ramenez le levier en arrière pour arrêter les cylindres et lever les unités de coupe.

Pour arrêter les cylindres sans lever les unités de coupe, ramenez le levier en arrière momentanément puis relâchez-le. Ramenez le levier en avant pour démarrer les cylindres ou en arrière pour lever les unités de coupe. Vous devez activer cette fonction à partir de l'InfoCenter ; voir [Réglage de la temporisation de pause des unités de coupe \(page 24\)](#).

- **Commande de fonction en position TRANSPORT** : les unités de coupe peuvent être levées, mais les cylindres ne seront pas engagés. Un avis apparaît dans l'InfoCenter si vous tentez d'abaisser les unités de coupe.

Pédale de déplacement

La pédale de déplacement (Figure 18) a 3 fonctions : faire avancer, reculer et arrêter la machine. Appuyez sur le haut de la pédale pour avancer, et sur le bas pour faire marche arrière ou pour réduire la distance d'arrêt pendant le déplacement avant.

Pour arrêter la machine, laissez revenir la pédale de déplacement en position NEUTRE. N'appuyez pas le talon sur la pédale de déplacement en position MARCHE ARRIÈRE pendant que la machine avance (Figure 19).

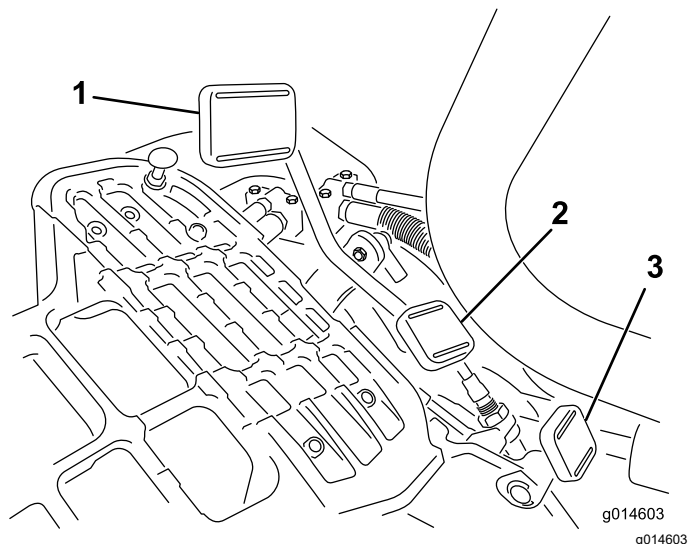


Figure 18

1. Pédale de marche avant
2. Pédale de marche arrière
3. Pédale de blocage du bras de direction



Figure 19

Vous pouvez configurer la vitesse de déplacement maximale comme suit :

- 3,2 à 8 km/h en marche avant – tonte
- 8 à 16 km/h en marche avant – transport
- 3,2 à 4,8 km/h en marche arrière

Pédale de blocage du bras de direction

Appuyez sur la pédale (Figure 18) et levez ou abaissez le bras de direction à la position la plus confortable pour l'utilisateur, puis relâchez la pédale pour bloquer le bras en place.

Pédale de frein

Appuyez sur la pédale de frein (Figure 20) pour arrêter la machine.

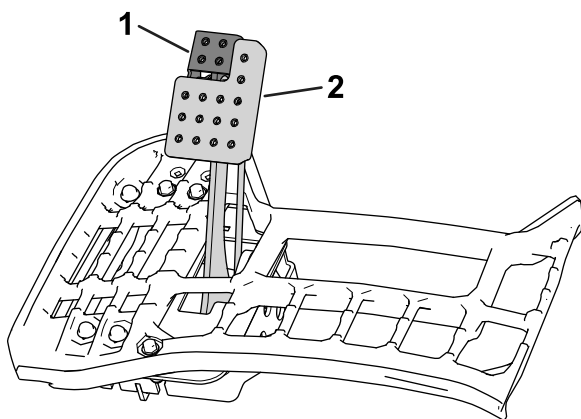


Figure 20

1. Frein de stationnement 2. Pédale de frein

Frein de stationnement

Utilisez le frein de stationnement (Figure 20) pour empêcher la machine de se déplacer. Pour serrer le frein de stationnement, enfoncez la pédale de frein et poussez le haut de la pédale vers l'avant pour la verrouiller en position. Pour desserrer le frein de stationnement, appuyez sur la pédale jusqu'à ce que le verrou se rétracte.

InfoCenter

Utilisation de l'écran LCD de l'InfoCenter

L'écran LCD de l'InfoCenter affiche des informations sur votre machine, comme l'état de fonctionnement, ainsi que divers diagnostics et autres renseignements la concernant (Figure 24). Il comprend un écran de démarrage, un écran d'information principal, un écran d'information moteur des unités de coupe (UC) et un écran d'information de déplacement.

- **Écran de démarrage** : les données d'état actuel de la machine pendant quelques secondes après que vous avez tourné la clé à la position CONTACT.
- **Écran d'information principal (Figure 21)** : affiche les données actuelles de la machine quand la clé est à la position CONTACT. Cet écran affiche le niveau de charge et l'intensité du système de batteries.

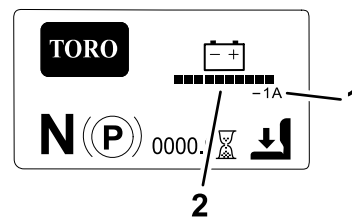


Figure 21

1. Intensité du système de batteries 2. Niveau de charge du système de batteries

- **Écran d'information moteur UC** (Figure 22) : indique la vitesse et le courant du moteur de chaque unité de coupe.

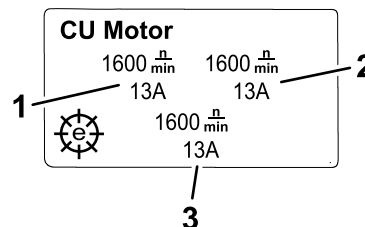


Figure 22

1. Moteur d'unité de coupe avant gauche 3. Moteur d'unité de coupe centrale
2. Moteur d'unité de coupe avant droite

- **Écran d'information de déplacement** (Figure 23) : indique l'angle de braquage et l'intensité attribués à chaque moteur de traction.

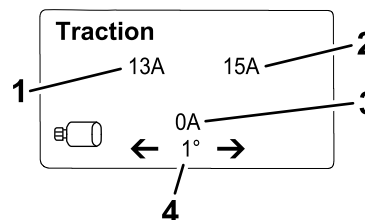


Figure 23

1. Intensité – moteur de traction avant gauche 3. Intensité – moteur de traction central
2. Intensité – moteur de traction avant droit 4. Angle de braquage

- **Menu principal** : voir [Comprendre les options des menus de l'InfoCenter \(page 19\)](#).

Remarque: Protégés sous Menus protégés – accessibles uniquement en saisissant un code PIN ; voir [Accès aux menus protégés \(page 20\)](#).

Vous pouvez vous déplacer entre les écrans d'information principal, moteur UC et de déplacement en appuyant sur le bouton droit et en sélectionnant la flèche de direction appropriée.

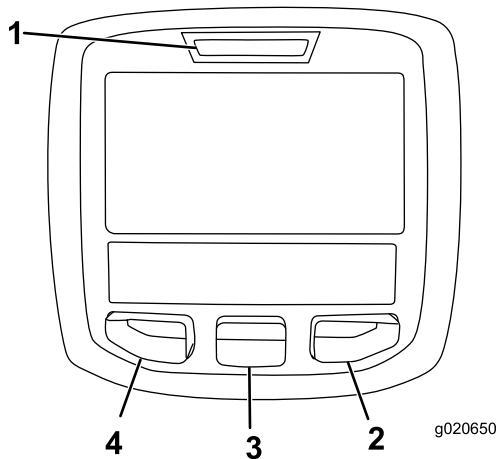


Figure 24

- 1. Témoin lumineux
- 2. Bouton droit
- 3. Bouton central
- 4. Bouton gauche

- Bouton gauche : bouton d'accès aux menus/de retour – appuyez sur ce bouton pour accéder aux menus de l'InfoCenter. Il permet également de revenir en arrière et de quitter le menu actuellement utilisé.
- Bouton central – utilisez ce bouton pour faire défiler les menus.
- Bouton droit – utilisez ce bouton pour ouvrir un menu lorsqu'une flèche à droite indique un contenu supplémentaire, ou pour sélectionner une option.

Remarque: Chaque bouton peut changer de fonction selon les besoins du moment. Chaque bouton est repéré par une icône illustrant sa fonction actuelle.

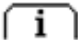
Description des icônes de l'InfoCenter

SERVICE DUE	Indique quand un entretien programmé doit être effectué
	Compteur horaire
	icône d'information
	La commande de fonction est en position TRANSPORT.
	La commande de fonction est en position TONTE.
	Indique le levage des unités de coupe.
	Indique l'abaissement des unités de coupe.

Description des icônes de l'InfoCenter (cont'd.)

	L'utilisateur doit s'asseoir sur le siège
	Témoin de frein de stationnement – indique quand le frein de stationnement est serré
N	La commande de fonction est en position POINT MORT.
	La PDF est engagée
	Arrêt ou arrêt d'urgence
	Commutateur d'allumage
PIN	Code PIN
CAN	Bus CAN
	InfoCenter
	Interrupteur
	L'utilisateur doit relâcher l'interrupteur
	L'utilisateur doit passer à l'état indiqué
	Moteur de traction
	Retour à l'écran précédent
<input type="checkbox"/>	Option non sélectionnée/non activée
<input checked="" type="checkbox"/>	Option sélectionnée/activée
	Cylindre
	Témoin de frein de stationnement électrique – indique quand le frein de stationnement électrique est serré
Plusieurs symboles sont souvent associés pour former des phrases. Quelques exemples sont donnés ci-après :	
	L'utilisateur doit mettre la machine au point mort
	Asseyez-vous ou serrez le frein de stationnement

Comprendre les options des menus de l'InfoCenter

Pour accéder au menu principal, appuyez sur n'importe quel bouton pendant que l'écran d'information principal, moteur UC ou de déplacement est ouvert, puis appuyez sur le bouton correspondant au symbole . Cela vous amène au MENU PRINCIPAL.

Reportez-vous aux tableaux ci-après pour la description des options disponibles dans les différents menus :

Menu principal


Option de menu	Description
ANOMALIES	Le menu ANOMALIES contient la liste des anomalies récentes de la machine. Reportez-vous au <i>Manuel d'entretien</i> ou adressez-vous à votre distributeur Toro agréé pour plus de renseignements sur le menu ANOMALIES.
ENTRETIEN	Le menu ENTRETIEN contient des données relatives à la machine telles que les heures de fonctionnement, les compteurs et l'étalonnage. Vous pouvez aussi activer la procédure de rodage des unités de coupe. Voir le tableau Entretien (page 19) .
DIAGNOSTICS	Le menu DIAGNOSTICS énumère les états et données actuels de la machine. Vous pouvez utiliser ces informations pour détecter certains problèmes, car il vous indique rapidement quelles commandes de la machine sont activées ou désactivées, et donne la liste des niveaux de commande (par ex. valeurs des capteurs).
RÉGLAGES	Le menu RÉGLAGES vous permet de personnaliser et de modifier les variables de configuration sur l'écran de l'InfoCenter. Voir le tableau Réglages (page 19) .
À PROPOS	Le menu À PROPOS indique le numéro de modèle, le numéro de série et la version logicielle de votre machine. Voir le tableau À propos (page 20) .

Anomalies

Anomalies (cont'd.)

Option de menu	Description
CURRENT	Indique le total des heures de « contact établi », soit le nombre d'heures pendant lequel la clé est restée à la position CONTACT.
LAST	Indique la dernière heure « contact établi » au cours de laquelle l'anomalie s'est produite.
FIRST	Indique la première heure « contact établi » au cours de laquelle l'anomalie s'est produite.
OCCURRENCES	Indique combien de fois l'anomalie s'est produite.

Entretien

Option de menu	Description
HOURS	Indique le nombre total d'heures de fonctionnement du commutateur d'allumage, des cylindres et du rodage.
COUNTS	Indique le nombre de tontes, de pauses et de rodages.
BACKLAP	Engage/désengage la procédure de rodage des unités de coupe (quand vous engagez cette procédure, vous pouvez désengager le mode avec ce réglage ou en tournant la clé à la position ARRÊT).
CALIBRATION 	Permet d'étalonner le système de direction, le système de déplacement et les actionneurs de levage. Pour plus de renseignements sur l'étalonnage, voir le <i>manuel d'entretien</i> .

Réglages

Option de menu	Description
UNITÉS	Permet de choisir les unités utilisées sur l'InfoCenter. Les unités peuvent être métriques ou impériales.
LANGUE	Permet de choisir la langue utilisée sur l'InfoCenter.
RÉTROÉCLAIRAGE	Permet de régler la luminosité de l'affichage LCD.
CONTRASTE	Permet de régler le contraste de l'affichage LCD.

Réglages (cont'd.)

MENUS PROTÉGÉS	Permet d'accéder aux menus protégés par la saisie d'un code d'accès.
PROTÉGER LES PARAM.	Permet de commander les menus protégés.
RETOUR RÉGLAGES D'USINE	Permet de réinitialiser les réglages par défaut de l'InfoCenter.
DURÉE DE PAUSE	Permet de régler la temporisation de pause des unités de coupe.
VITESSE DES CYLINDRES	Permet de régler la vitesse de rotation des cylindres.
VITESSE DE RODAGE	Permet de commander la vitesse de rodage des lames.
TONTE CONSTANTE	Permet d'ACTIVER/DÉSACTIVER la fonction tonte constante.
NOMBRE DE LAMES	Commande le nombre de lames pour chaque cylindre. Ce réglage est seulement nécessaire si la fonction TONTE CONSTANTE est ACTIVÉE.
HAUTEUR DE COUPE	Règle la hauteur de coupe souhaitée. Ce réglage est seulement nécessaire si la fonction TONTE CONSTANTE est ACTIVÉE.
TONTE MAX.	Règle la vitesse de maximale de la machine pendant la tonte.
TRANSPORT MAX.	Règle la vitesse de maximale de la machine pendant le transport.
MARCHE ARRIÈRE MAX.	Règle la vitesse de maximale de la machine pendant la tonte en marche arrière.
RALENTIR & TOURNER	Active ou désactive la fonction ralentir et tourner.
KIT 3RM	Active ou désactive le kit 3 roues motrices.
BATT. RESERVE	Règle la distance nécessaire pour ramener la machine à l'atelier quand le niveau de charge de la batterie devient faible.

À propos

Option de menu	Description
MODÈLE	Indique le numéro de modèle de la machine.
N° de série	Indique le numéro de série de la machine.
Version logiciel	Indique la version du logiciel du contrôleur principal.

À propos (cont'd.)

INFOCENTER	Indique la version du logiciel de l'InfoCenter.
UC1	Indique la version du logiciel du moteur de l'unité de coupe centrale.
UC2	Indique la version du logiciel du moteur de l'unité de coupe avant gauche.
UC3	Indique la version du logiciel du moteur de l'unité de coupe avant droite.
LL1	Indique le numéro et la version du logiciel de l'unité de coupe centrale.
LL2	Indique le numéro et la version du logiciel de l'unité de coupe avant gauche.
LL3	Indique le numéro et la version du logiciel de l'unité de coupe avant droite.
DÉPLACEMENT1	Indique le numéro et la version du logiciel du moteur de déplacement avant droit.
DÉPLACEMENT2	Indique le numéro et la version du logiciel du moteur de déplacement avant gauche.
DIRECTION	Indique le numéro et la version du logiciel du moteur de direction arrière.
PRÉCHARGE	Indique le numéro et la version du logiciel du contrôleur de précharge.
BATTERIE	Indique le numéro et la version du logiciel de la batterie.
BUS CAN	Indique l'état du bus de communication de la machine.
DÉPLACEMENT3	Indique le numéro et la version du logiciel du kit 3 roues motrices (selon l'équipement).

Remarque: Protégés sous Menus protégés – accessibles uniquement en saisissant un code PIN ; voir [Accès aux menus protégés \(page 20\)](#).

Accès aux menus protégés

Remarque: Le code PIN par défaut de la machine est 0000 ou 1234.

Si vous changez de code PIN et que vous l'oubliez, adressez-vous à votre distributeur Toro agréé.

1. Dans le MENU PRINCIPAL, appuyez sur le bouton central pour naviguer jusqu'au menu RÉGLAGES, puis appuyez sur le bouton droit.

2. Dans le menu RÉGLAGES, naviguez jusqu'au MENU PROTÉGÉ et appuyez sur le bouton droit.
3. Pour saisir le code PIN, appuyez sur le bouton central jusqu'à ce que le premier chiffre correct s'affiche, puis appuyez sur le bouton droit pour passer au chiffre suivant. Répétez cette procédure jusqu'à ce que le dernier chiffre soit saisi, puis appuyez une nouvelle fois sur le bouton droit.
4. Appuyez sur le bouton central pour entrer le code PIN.

Attendez que le témoin rouge s'allume sur l'InfoCenter.

Remarque: Si l'InfoCenter accepte le code PIN et le menu protégé est déverrouillé, « PIN » s'affiche dans le coin supérieur droit de l'écran.

Vous pouvez visualiser et modifier les paramètres du menu protégé. Après avoir ouvert le menu protégé, naviguez jusqu'à l'option « Protéger les param. ». Appuyez sur le bouton droit pour modifier le réglage.

- Si vous réglez l'option « Protéger les param. » à OFF (désactivé), vous pouvez afficher et modifier les réglages du menu protégé, et aussi afficher les écrans d'information moteur UC et de déplacement sans avoir à saisir le code PIN.
- Si vous réglez l'option « Protection des réglages » à ON (activé), les options protégées sont masquées et vous devez saisir un code PIN pour pouvoir modifier les réglages du menu protégé.

Après avoir programmé le code PIN, tournez la clé de contact à la position ARRÊT puis à la position CONTACT pour activer et sauvegarder cette fonction.

Remarque: Tournez la clé de contact à la position ARRÊT puis à la position CONTACT pour verrouiller le menu protégé.

Programmation du code d'accès de configuration de la machine

Vous pouvez programmer un code d'accès sur l'InfoCenter pour interdire aux opérateurs non autorisés d'accéder à certains écrans de l'InfoCenter. Voir [Comprendre les options des menus de l'InfoCenter \(page 19\)](#) pour connaître les écrans de l'InfoCenter protégés par un code de passe.

1. Dans le menu RÉGLAGES, sélectionnez l'option PROTÉGER LES PARAM..
2. Activez l'option PROTÉGER LES PARAM. (ON)
3. Lorsque vous êtes invité à le faire, saisissez un code d'accès à 4 chiffres.
4. Tournez la clé de contact en position ARRÊT pour enregistrer le code.

Remarque: Si vous avez oublié le code d'accès, vous pouvez demander un code d'accès temporaire à votre distributeur Toro agréé.

Comprendre le témoin d'anomalie

Si une anomalie se produit, un code d'anomalie s'affiche sur l'écran de InfoCenter et un voyant rouge clignote au-dessus de l'écran.

L'anomalie est enregistrée dans un journal situé dans le menu ANOMALIES menu qui permet d'identifier le problème à l'origine de l'anomalie.

Pour une liste des anomalies, voir le *Manuel d'entretien* ou adressez-vous à un concessionnaire Toro agréé.

Connecteurs d'alimentation principale

Avant de charger la machine, d'intervenir sur la machine ou d'installer, de retirer ou d'intervenir sur les unités de coupe, déconnectez la machine de l'alimentation électrique en débranchant les connecteurs d'alimentation principaux ([Figure 25](#)) situés à la base de l'arceau de sécurité, sur le côté gauche du groupe de déplacement. Rebranchez les connecteurs ensemble avant d'utiliser la machine.

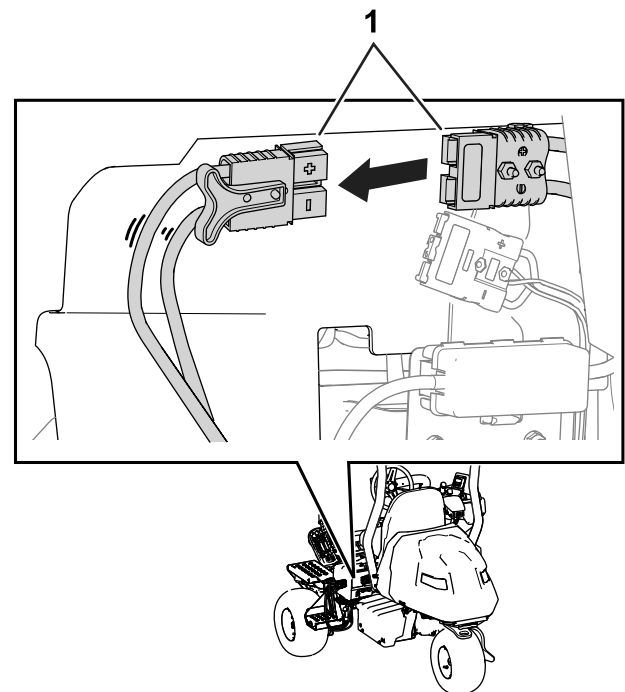


Figure 25

1. Connecteurs d'alimentation principale

g293203

▲ PRUDENCE

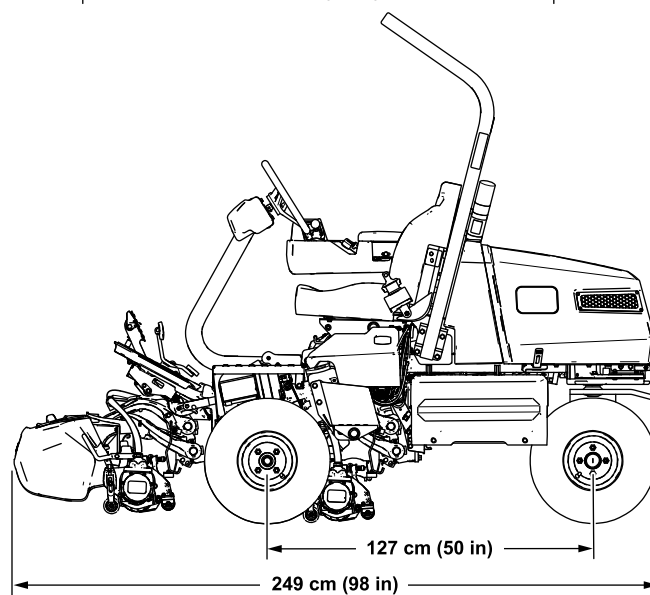
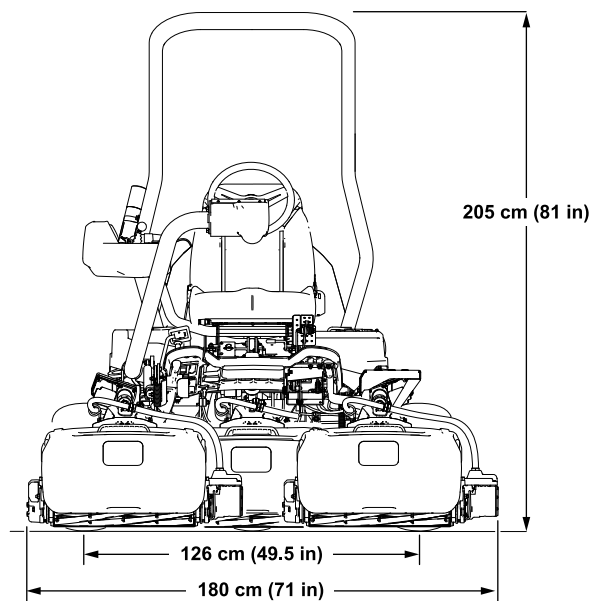
Si vous ne déconnectez pas l'alimentation électrique de la machine, quelqu'un pourrait mettre cette dernière en marche accidentellement et causer de graves blessures.

Débranchez toujours les connecteurs avant de travailler sur la machine.

Caractéristiques techniques

Voir la [Figure 26](#) et le [Tableau de spécifications du groupe de déplacement](#) (page 22) pour les dimensions et le poids du groupe de déplacement.

Remarque: Les spécifications et la conception peuvent faire l'objet de modifications sans préavis.



g289936

Figure 26

Tableau de spécifications du groupe de déplacement

Largeur de coupe	151 cm
Voie	126 cm
Empattement	127 cm
Longueur hors tout (avec bacs)	249 cm
Largeur hors tout	180 cm
Hauteur hors tout	205 cm
Poids*	738 kg
*Groupe de déplacement avec unités de coupe à 11 lames, sans opérateur et avec siège standard.	

Tableau de spécifications électriques

Tension	48 V
Courant	CC (===)
Ampères-heures	213,6 Ah
Indice IP	IP 65

Outils et accessoires

Une sélection d'outils et d'accessoires agréés par Toro est disponible pour augmenter et améliorer les capacités de la machine. Pour obtenir la liste de tous les accessoires et outils agréés, contactez votre concessionnaire-réparateur ou votre distributeur Toro agréé, ou rendez-vous sur www.Toro.com.

Pour garantir un rendement optimal et conserver la certification de sécurité de la machine, utilisez uniquement des pièces de rechange et accessoires Toro d'origine. Les pièces de rechange et accessoires provenant d'autres constructeurs peuvent être dangereux, et leur utilisation risque d'annuler la garantie de la machine.

Utilisation

Avant l'utilisation

Contrôles de sécurité avant l'utilisation

Consignes de sécurité générales

- Ne confiez jamais l'utilisation ou l'entretien de la machine à des enfants ou à des personnes non qualifiées. Certaines législations imposent un âge minimum pour l'utilisation de ce type d'appareil. Le propriétaire de la machine doit assurer la formation de tous les utilisateurs et mécaniciens.
- Familiarisez-vous avec le maniement correct du matériel, les commandes et les symboles de sécurité.
- Avant de quitter la position d'utilisation, serrez le frein de stationnement, coupez le moteur, enlevez la clé et attendez l'arrêt complet de tout mouvement. Laissez refroidir la machine avant de la régler, d'en faire l'entretien, de la nettoyer ou de la remiser.
- Apprenez à arrêter la machine et à couper le moteur rapidement.
- Vérifiez toujours que les commandes de présence de l'utilisateur, les contacteurs de sécurité et les dispositifs de protection et de sécurité sont en place et fonctionnent correctement. N'utilisez pas la machine s'ils ne fonctionnent pas correctement.
- Avant de tondre, vérifiez toujours que les unités de coupe sont en bon état de marche.
- Inspectez la zone de travail et débarrassez-la de tout objet pouvant être projeté par la machine.

Identification des unités de coupe

L'InfoCenter utilise les chiffres 1, 2 et 3 pour identifier chaque unité de coupe (par ex. UC1, UC2 et UC3 dans le menu À PROPOS).

- **1** correspond à l'unité de coupe centrale ([Figure 27](#))
- **2** correspond à l'unité de coupe avant gauche ([Figure 27](#))
- **3** correspond à l'unité de coupe avant droite ([Figure 27](#))

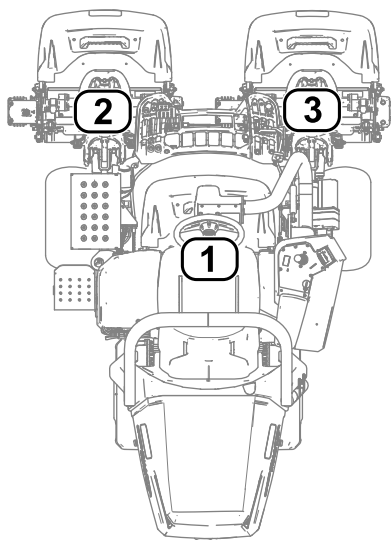


Figure 27

g289940

1. Unité de coupe centrale
2. Unité de coupe avant gauche
3. Unité de coupe avant droite

Utilisation de l'InfoCenter pour régler les paramètres de la machine

Vous pouvez utiliser l'InfoCenter pour régler les paramètres suivants de la machine :

- **Durée de pause** ; voir [Réglage de la temporisation de pause des unités de coupe \(page 24\)](#).
- **Vitesse des cylindres pendant la tonte** ; voir [Réglage de la vitesse des cylindres de tonte \(page 24\)](#).
- **Vitesse des cylindres pendant le rodage des lames des unités de coupe** ; voir [Réglage de la vitesse des cylindres pendant le rodage \(page 25\)](#).
- **Tonte constante** ; voir [Réglage de la fonction tonte constante \(page 25\)](#).
- **Hauteur de coupe** ; voir [Réglage de la hauteur de coupe \(page 25\)](#).
- **Nombre de lames des unités de coupe** ; voir [Réglage du nombre de lames des unités de coupe \(page 26\)](#).
- **Vitesse de tonte maximale** ; voir [Réglage de la vitesse de tonte maximale \(page 26\)](#).
- **Vitesse de transport maximale** ; voir [Réglage de la vitesse de transport maximale \(page 26\)](#).
- **Vitesse de marche arrière maximale** ; voir [Réglage de la vitesse de marche arrière maximale \(page 26\)](#).
- **Ralentir et tourner** ; voir [Réglage de la fonction ralentir et tourner \(page 26\)](#).

- **Désactivation du kit 3 roues motrices (selon l'équipement)** ; voir [Désactivation du kit 3 roues motrices \(selon l'équipement\) \(page 26\)](#).
- **Capacité de réserve de la batterie** ; voir [Réglage de la capacité de réserve de la batterie \(page 26\)](#).

Remarque: Chaque réglage est protégé par un code d'accès. Vous devrez peut-être entrer un code d'accès pour modifier les réglages.

Réglage de la temporisation de pause des unités de coupe

Naviguez jusqu'à l'option DURÉE DE PAUSE pour régler la temporisation de pause des unités de coupe. La fonction temporisation de pause des unités de coupe permet d'arrêter les unités de coupe sans les lever. Le réglage de la temporisation représente la durée maximale pendant laquelle le levier de levage/descente reste à la position arrière pour activer cette fonction.

Le tableau suivant indique les options de durée de pause des unités de coupe et les numéros de réglage correspondants :

Options de temporisation de pause

Numéro de réglage	Temporisation (secondes)
1	Désactivée
2	0,050
3	0,100
4	0,150
5	0,200
6	0,250
7	0,300
8	0,350
9	0,400
10	0,450

Remarque: Le réglage par défaut est 1, ce qui désactive la fonction.

Réglage de la vitesse des cylindres de tonte

Naviguez jusqu'à l'option VITESSE DES CYLINDRES pour régler la vitesse de rotation des cylindres pendant la tonte. Ce réglage peut être modifié quand l'option tonte constante est désactivée (OFF) ; voir [Réglage de la fonction tonte constante \(page 25\)](#).

Le tableau suivant indique les options de vitesse des cylindres et les numéros de réglage correspondants.

Options de vitesse des cylindres de tonte

Options de vitesse des cylindres de tonte (cont'd.)

Numéro de réglage	Vitesse des cylindres (tr/min)
1	800
2	950
3	1100
4	1250
5	1400
6	1550
7	1700
8	1850
9	2000

Remarque: Le réglage par défaut est 2000 tr/min (numéro de réglage 9).

Réglage de la vitesse des cylindres pendant le rodage

Naviguez jusqu'à l'option VITESSE DE RODAGE pour régler la vitesse de rotation des cylindres pendant le rodage.

Le tableau suivant indique les options de vitesse des cylindres et les numéros de réglage correspondants.

Options de vitesse des cylindres pendant le rodage

Numéro de réglage	Vitesse des cylindres (tr/min)
1	200
2	240
3	280
4	320
5	360
6	400
7	440
8	480
9	520

Remarque: Le réglage par défaut est 200 tr/min (numéro de réglage 1).

Réglage de la fonction tonte constante

Comprendre le système Radius-Dependent-Speed (RDS)

Pour obtenir une qualité de coupe constante et un aspect uniforme après la tonte, la machine est équipée du système Radius Dependent Speed™ (RDS) (brevet en instance). Le système RDS est une fonction qui varie la vitesse de chaque moteur de cylindre et de chaque moteur de déplacement afin de maintenir une coupe constante et de réduire les marques sur le gazon quand vous changez de direction pendant la tonte.

Quand la machine tourne en cours de tonte (par ex. pendant la passe de nettoyage), le cylindre à l'intérieur du virage tourne plus lentement que celui à l'extérieur du virage. Le cylindre central fait la moyenne de vitesse des deux autres cylindres afin que les trous unités de coupe produisent la même coupe. Plus le virage est serré, plus la différence de vitesse des cylindres est grande. En outre, si la vitesse de la machine change pendant que vous tondez, le système RDS ajuste la vitesse des cylindres pour maintenir une coupe constante. Cette fonction réduit l'éclaircissement du gazon au niveau du cylindre intérieur (comparé aux autres tondeuses de greens autoportées), ce qui peut réduire la « zone triplex ».

Le système RDS ajuste également la vitesse de chaque moteur de roue durant un virage, tout comme le changement de vitesse des moteurs de cylindres pendant un virage. Le moteur de la roue intérieure tourne plus lentement que celui de la roue extérieure. Cela minimise le frottement des roues dans les virages et peut réduire la « zone triplex ».

Réglage de la fonction tonte constante

Naviguez jusqu'à l'option TONTE CONSTANTE pour programmer la fonction RDS.

- Option Tonte constante ACTIVÉE : la machine utilise les paramètres des options HAUTEUR DE COUPE et NOMBRE DE LAMES ainsi que les vitesses des roues droites et gauches pour déterminer la vitesse de chaque cylindre.
- Option Tonte constante DÉSACTIVÉE : la machine utilise les paramètres de l'option VITESSE DES CYLINDRES. Les cylindres tournent à une vitesse constante.

Remarque: L'option est ACTIVÉE par défaut.

Réglage de la hauteur de coupe

Naviguez jusqu'à l'option HAUTEUR DE COUPE pour régler la hauteur de coupe. L'option Tonte constante doit être ACTIVÉE pour que cette fonction

soit disponible ; voir [Réglage de la fonction tonte constante \(page 25\)](#).

Remarque: Le réglage par défaut est 3,2 mm.

Réglage du nombre de lames des unités de coupe

Naviguez jusqu'à l'option NOMBRE DE LAMES pour régler le nombre de lames des unités de coupe. Déterminez le nombre de lames de vos unités de coupe et choisissez la valeur appropriée (5, 8, 11 ou 14).

Remarque: Le réglage d'usine par défaut est 11.

Réglage de la vitesse de tonte maximale

Naviguez jusqu'à l'option TONTE MAX. pour régler la vitesse de tonte maximale. Vous pouvez régler la vitesse de 4,8 km/h à 8 km/h par paliers de 0,3 km/h.

Remarque: Le réglage par défaut est 6,1 km/h.

Réglage de la vitesse de transport maximale

Naviguez jusqu'à l'option TRANSPORT MAX. pour régler la vitesse de transport maximale. Vous pouvez régler la vitesse de 8 km/h à 16 km/h par paliers de 0,8 km/h.

Remarque: Le réglage par défaut est 16 km/h.

Réglage de la vitesse de marche arrière maximale

Naviguez jusqu'à l'option MARCHÉ ARRIÈRE MAX. pour régler la vitesse de marche arrière maximale. Vous pouvez régler la vitesse de 3,2 km/h à 4,8 km/h par paliers de 0,8 km/h.

Remarque: Le réglage par défaut est 4 km/h.

Réglage de la fonction ralentir et tourner

Naviguez jusqu'à l'option RALENTIR ET TOURNER pour régler la fonction du même nom. La fonction « ralentir et tourner » réduit la vitesse de la machine pendant que vous tournez pour effectuer une nouvelle passe sur un green.

Remarque: L'option est DÉACTIVÉE par défaut.

Désactivation du kit 3 roues motrices (selon l'équipement)

Naviguez jusqu'à l'option KIT 3RM pour désactiver le kit 3 roues motrices.

Si vous choisissez de désactiver cette option, le kit sera réactivé si vous coupez puis rétablissez le contact lorsqu'un kit 3 roues motrices est installé.

Remarque: Lorsque vous installez le kit 3 roues motrices, il est automatiquement activé.

Réglage de la capacité de réserve de la batterie

Naviguez jusqu'à l'option BATT. RESERVE pour régler la distance nécessaire pour transporter la machine jusqu'à l'atelier. Cela permet de conserver une charge suffisante (quand le niveau de charge commence à baisser) pour ramener la machine à l'atelier et la recharger ; voir [Contrôle du niveau de charge du système de batteries \(page 32\)](#).

Remarque: Vous pouvez régler la distance entre 0,8 et 8 km, par paliers de 0,8 km.

Comprendre les messages de l'InfoCenter

Quand la machine est étalonnée, des messages s'affichent dans l'InfoCenter. Ces messages ont pour objet de vous guider dans le processus d'étalonnage.

Le tableau suivant énumère chacun des messages :

Messages

Numéro du message	Texte du message de l'InfoCenter
1	Ramener pédale en position neutre
4	Amener et maintenir la pédale en position marche AV max.
5	Étalonnage de position marche AV max. réussi
9	Échec d'étalonnage de position marche AV max. Tension hors spéc
13	Amener et maintenir la pédale en position marche AR max.
14	Étalonnage de position marche AR max. réussi
16	Échec d'étalonnage de position marche AR max. Tension hors spéc
17	Échec d'étalonnage. Position de pédale inconnue
18	Ramener pédale en position neutre. Continuer ?
100	Étalonnage engagé

Messages (cont'd.)

101	Étalonnage terminé
102	Établir puis couper le contact
110	Interdire étalonnage. Pas de réponse du composant
111	Interdire étalonnage. Composant pas prêt
112	Interdire étalonnage. Anomalie active
113	Interdire étalonnage. Siège inoccupé
114	Interdire étalonnage. Pas au point mort
115	Interdire étalonnage. Au point mort
116	Interdire étalonnage. Frein de stationnement serré
300	Ramener pédale en position neutre
301	Centrer volant. Continuer ?
302	Centrer roue arrière manuellement. Continuer ?
303	Tourner roue arrière à gauche max. Continuer ?
304	Tourner roue arrière à droite max. Continuer ?
305	Centre roue arrière hors plage
306	Angle roue arrière hors plage
400	Attention : la machine doit être sur des chandelles. Continuer ?
401	Interdire étalonnage. Contacteur ouvert
402	Interdire étalonnage. Pédale en position neutre
403	Ramener pédale en position neutre
404	Attendre l'arrêt des roues
405	Amener et maintenir la pédale en position marche AV max.
406	Étalonnage actif. Maintenir pédale
500	Déploiement levage/descente actif
501	Rétraction levage/descente active
502	Placer levier en position de descente
503	Placer levier en position de levage
504	L'unité de coupe est-elle installée ? Continuer ?
1100	Messages de diagnostic de déplacement activés
1101	Messages de diagnostic de direction activés

Inclinaison du volant

Vous pouvez incliner le volant à une position d'utilisation confortable.

1. Desserrez les boulons (Figure 28) qui fixent le volant au bras de direction.

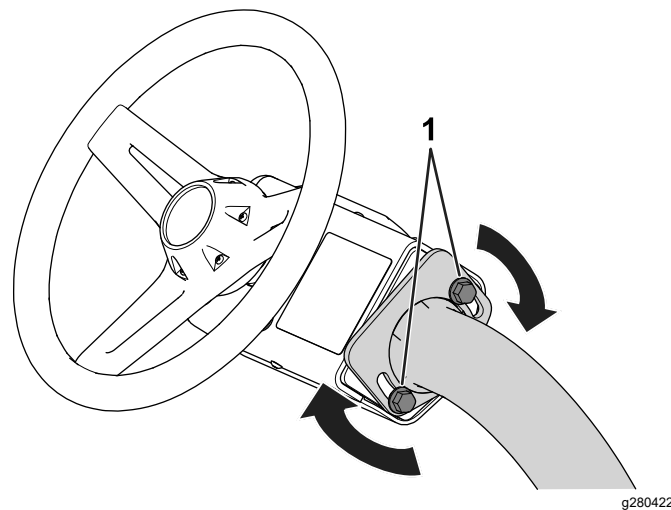


Figure 28

1. Boulon
2. Inclinez le volant à une position confortable.
3. Resserrez les boulons (Figure 28) pour bloquer le volant à la position choisie.

Procédures d'entretien quotidien

Périodicité des entretiens: À chaque utilisation ou une fois par jour

Avant de démarrer la machine chaque jour, effectuez les procédures suivantes :

- Contrôlez le contact cylindre/contre-lame ; voir [Contrôle du contact cylindre/contre-lame \(page 52\)](#).
- Contrôlez la pression des pneus ; voir [Contrôle de la pression des pneus \(page 47\)](#).
- Contrôlez le système de sécurité ; voir [Contrôle du système de sécurité \(page 29\)](#).
- Contrôlez le bon fonctionnement du frein de stationnement en l'actionnant et en vérifiant qu'il s'engage ; voir [Frein de stationnement \(page 17\)](#).

Pendant l'utilisation

Consignes de sécurité pendant l'utilisation

Consignes de sécurité générales

- Le propriétaire/l'utilisateur est responsable des accidents pouvant entraîner des dommages corporels ou matériels et peut les prévenir.

- Portez des vêtements appropriés, y compris une protection oculaire, un pantalon, des chaussures solides à semelle antidérapante et des protecteurs d'oreilles. Si vos cheveux sont longs, attachez-les et ne portez pas de vêtements amples ni de bijoux pendants.
- N'utilisez pas la machine si vous êtes fatigué, malade ou sous l'emprise de l'alcool, de drogues ou de médicaments.
- Accordez toute votre attention à l'utilisation de la machine. Ne faites rien d'autre qui puisse vous distraire, au risque de causer des dommages corporels ou matériels.
- Avant de mettre la machine en marche, assurez-vous que tous les embrayages sont au point mort, que le frein de stationnement est serré et que vous êtes au poste d'utilisation.
- Ne transportez jamais personne sur la machine.
- N'admettez personne, notamment les enfants, dans le périmètre de travail. Si d'autres personnes doivent obligatoirement être présentes, faites preuve de prudence et vérifiez que les bacs de ramassage sont en place sur la machine.
- N'utilisez la machine que si la visibilité est bonne pour éviter les trous ou autres dangers cachés.
- Ne tondez pas l'herbe humide. La perte de motricité peut faire déraiper la machine.
- N'approchez pas les pieds ni les mains des unités de coupe.
- Avant de faire marche arrière, vérifiez que la voie est libre juste derrière la machine et sur sa trajectoire.
- Soyez prudent à l'approche de tournants sans visibilité, de buissons, d'arbres ou d'autres objets susceptibles de vous masquer la vue.
- Arrêtez les unités de coupe quand vous ne tondez pas.
- Ralentissez et faites preuve de prudence quand vous changez de direction, ainsi que pour traverser des routes et des trottoirs avec la machine. Cédez toujours la priorité.
- Ne laissez pas une machine en marche sans surveillance.
- Avant de quitter la position d'utilisation :
 - Garez la machine sur une surface plane et horizontale.
 - Abaissez les unités de coupe au sol et vérifiez qu'elles sont débrayées.
 - Serrez le frein de stationnement.
 - Coupez le moteur et enlevez la clé de contact.
 - Attendez l'arrêt complet de tout mouvement.
- N'utilisez la machine que si la visibilité est suffisante et les conditions météorologiques

favorables. N'utilisez pas la machine si la foudre menace.

Sécurité du système de protection antiretournement (ROPS)

- Ne retirez aucun des composants du système ROPS de la machine.
- Attachez bien la ceinture de sécurité et apprenez à la détacher rapidement en cas d'urgence.
- Attachez toujours la ceinture de sécurité.
- Vérifiez soigneusement où se trouvent les obstacles en hauteur et ne les touchez pas.
- Maintenez le système ROPS en bon état en vérifiant minutieusement et régulièrement s'il est endommagé et en maintenant toutes les fixations bien serrées.
- Remplacez tous les composants du ROPS qui sont endommagés. Ne les réparez pas et ne les modifiez pas.

Consignes de sécurité pour l'utilisation sur des pentes

- Les pentes augmentent significativement les risques de perte de contrôle et de retournement de la machine pouvant entraîner des accidents graves, voire mortels. Vous êtes responsable de la sécurité d'utilisation de la machine sur les pentes. L'utilisation de la machine sur une pente, quelle qu'elle soit, demande une attention particulière.
- Vous devez évaluer l'état du terrain, l'étudier et le baliser pour déterminer si la pente permet d'utiliser la machine sans risque. Faites toujours preuve de bon sens et de discernement quand vous réalisez cette étude.
- Lisez les instructions relatives à l'utilisation sur les pentes ci-dessous avant d'utiliser la machine sur une pente. Avant d'utiliser la machine, examinez l'état actuel du terrain pour déterminer s'il se prête à l'utilisation de la machine. Les variations de terrain peuvent modifier le fonctionnement de la machine sur les pentes.
- Évitez de démarrer, de vous arrêter ou de tourner sur les pentes. Évitez de changer soudainement de vitesse ou de direction. Tournez lentement et graduellement.
- N'utilisez pas la machine si la motricité, la direction ou la stabilité peuvent être compromises.
- Enlevez ou balisez les obstacles tels que fossés, trous, ornières, bosses, rochers ou autres dangers cachés. L'herbe haute peut masquer les accidents du terrain. Les irrégularités du terrain peuvent provoquer le retournement de la machine.

- Tenez compte du fait que la motricité de la machine peut être réduite sur l'herbe humide, en travers des pentes ou dans les descentes. La perte d'adhérence des roues motrices peut faire patiner la machine et entraîner la perte du freinage et de la direction.
- Faites preuve de la plus grande prudence lorsque vous utilisez la machine près de fortes dénivellations, de fossés, de berges, d'étendues d'eau ou autres dangers. La machine pourrait se retourner brusquement si une roue passe par-dessus une dénivellation quelconque et se retrouve dans le vide, ou si un bord s'effondre. Établissez une zone de sécurité entre la machine et tout danger potentiel.
- Identifiez les dangers potentiels depuis le bas de la pente. Si vous constatez la présence de dangers, tondez la pente avec une machine à conducteur marchant.
- Dans la mesure du possible, gardez les unités de coupe abaissées au sol quand vous utilisez la machine sur des pentes. La machine peut devenir instable si vous levez les unités de coupe alors qu'elle se déplace sur une pente.
- Redoublez de prudence quand des systèmes de ramassage ou d'autres accessoires sont montés sur la machine. Ils peuvent modifier la stabilité et entraîner la perte du contrôle de la machine.

Rodage de la machine

La machine est rodée après 8 heures de fonctionnement.

Comme les premières heures de fonctionnement sont déterminantes pour la fiabilité ultérieure de la machine, surveillez étroitement les performances de la machine afin de noter et corriger les petites anomalies qui pourraient dégénérer en problèmes importants. Examinez fréquemment la machine pendant le rodage pour détecter d'éventuelles fixations desserrées ou autres anomalies.

Mise en marche de la machine

Remarque: Examinez la surface sous les unités de coupe pour vous assurer qu'elle est parfaitement dégagée de tout débris.

1. Asseyez-vous sur le siège et attachez la ceinture de sécurité.
2. Introduisez la clé dans le commutateur d'allumage et tournez-la à la position CONTACT.

Contrôle de la machine après sa mise en marche

1. Placez la commande de fonction en position TONTE.
2. Desserrez le frein de stationnement.
3. Poussez le levier de levée/descente en avant momentanément.
Les unités de coupe doivent s'abaisser et tous les cylindres doivent tourner.
4. Tirez le levier de levée/descente en arrière.
Les cylindres de coupe doivent s'arrêter de tourner et les unités de coupe doivent s'élever à la position de transport maximale.

Principe du système de sécurité

Périodicité des entretiens: À chaque utilisation ou une fois par jour

⚠ PRUDENCE

Si les contacteurs de sécurité sont déconnectés ou endommagés, la machine peut se mettre en marche inopinément et causer des blessures.

- **Ne modifiez pas abusivement les contacteurs de sécurité.**
- **Vérifiez chaque jour le fonctionnement des contacteurs de sécurité et remplacez ceux qui sont endommagés avant d'utiliser la machine.**

Le rôle du système de sécurité est d'empêcher le fonctionnement de la machine si cela peut vous exposer à des blessures ou endommager la machine.

Le système de sécurité empêche la machine de se déplacer, sauf si :

- Le frein de stationnement est desserré.
- Vous êtes assis sur le siège du conducteur.
- La commande de fonction est à la position TONTE ou TRANSPORT.

De plus, le système de sécurité empêche les cylindres de fonctionner, sauf si la commande de fonction est à la position TONTE (sauf si la machine est en mode rodage).

Contrôle du système de sécurité

Effectuez la procédure suivante pour contrôler le système de sécurité :

- Soulevez-vous du siège, démarrez la machine, desserrez le frein de stationnement, placez la commande de fonction en position TONTE ou TRANSPORT et appuyez sur la pédale de déplacement.

La machine ne doit pas se déplacer si vous n'êtes pas assis sur le siège. Cela signifie que le système de sécurité fonctionne correctement. Corrigez le problème en cas de mauvais fonctionnement.

- Asseyez-vous sur le siège, démarrez la machine, serrez le frein de stationnement, placez la commande de fonction en position TONTE ou TRANSPORT et appuyez sur la pédale de déplacement.

La machine ne doit pas se déplacer quand le frein de stationnement est serré. Cela signifie que le système de sécurité fonctionne correctement. Corrigez le problème en cas de mauvais fonctionnement.

- Asseyez-vous sur le siège, démarrez la machine, desserrez le frein de stationnement, placez la commande de fonction en position POINT MORT et appuyez sur la pédale de déplacement.

La machine ne doit pas se déplacer quand la commande de fonction est en position POINT MORT. Cela signifie que le système de sécurité fonctionne correctement. Corrigez le problème en cas de mauvais fonctionnement.

- Asseyez-vous sur le siège, placez la pédale de déplacement en position NEUTRE, placez la commande de fonction en position POINT MORT, serrez le frein de stationnement, démarrez la machine et poussez le levier de levée/descente en avant pour abaisser les unités de coupe.

Les unités de coupe ne doivent pas s'abaisser ni se mettre à tourner. Si elles se mettent à tourner, cela signifie que le système de sécurité ne fonctionne pas correctement. Remédiez au problème avant d'utiliser la machine.

d'immobilisation coûteux, n'essayez pas de passer entre des objets trop rapprochés.

La tonte des greens

Avant de tondre des greens, trouvez une zone dégagée et entraînez-vous à exécuter les fonctions de base de la machine (démarrage et arrêt, levage et abaissement des unités de coupe, changement de direction, etc.).

Enlevez les débris éventuellement présents sur le green qui pourraient endommager les unités de coupe pendant la tonte, enlevez le drapeau de la coupelle et déterminez la meilleure direction de tonte. Basez la direction de travail sur la tonte précédente. Alternez toujours le sens des passes par rapport à la coupe précédente pour que l'herbe se couche moins et soit plus facile à saisir et à être coupée.

La tonte des greens

1. Commencez d'un côté du green de manière à pouvoir utiliser la procédure de coupe avec le ruban de repère.
2. Placez la commande de fonction en position TONTE.
3. Poussez le levier de levée/descente en avant quand le bord avant des bacs à herbe franchit le bord extérieur du green.

Remarque: Cette méthode minimise le compactage et laisse des bandes esthétiques sur les greens.

Remarque: Cette manœuvre abaisse les unités de coupe sur le gazon et démarrez les cylindres.

Important: L'unité centrale s'élève ou s'abaisse légèrement à la suite des unités de coupe avant ; pour cette raison, entraînez-vous à synchroniser les opérations pour minimiser la tonte de rattrapage nécessaire et éviter de scalper la zone limitrophe.

L'unité de coupe centrale se lève et s'abaisse en fonction de la vitesse de déplacement. Une vitesse de déplacement plus réduite a pour effet d'augmenter le retard de levée ou d'abaissement ; une vitesse plus élevée a pour effet de réduire le retard de levée ou d'abaissement. La machine surveille la vitesse de déplacement et met à jour ce retard afin que les trois unités de coupe s'abaissent au même niveau.

4. Minimisez le chevauchement de la passe précédente lors de la passe de retour.

Conduire la machine sans tondre

- Assurez-vous que les unités de coupe sont levées.
- Asseyez-vous sur le siège, bouclez la ceinture de sécurité, desserrez le frein de stationnement et placez la commande de fonction en position TRANSPORT pour conduire la machine sans tondre.
- Approchez toujours les zones accidentées à vitesse réduite et traversez les ondulations importantes avec prudence.
- Familiarisez-vous avec la largeur de la machine. Pour éviter des réparations et des temps

Remarque: Pour vous aider à traverser le green en ligne droite et à maintenir la machine à égale distance du bord de la passe précédente, imaginez une ligne de vision imaginaire à environ 1,8 à 3 m en avant de la machine jusqu'au bord de la partie non coupée du green (Figure 30). Faites passer la ligne de vision par le bord extérieur du volant, c.-à-d. de maintenir le bord du volant aligné sur un point se trouvant toujours à la même distance par rapport à l'avant de la machine.

5. Lorsque le bord avant des bacs à herbe franchit le bord du green, tirez le levier de levée/descente en arrière et maintenez-le dans cette position jusqu'à ce que toutes les unités de coupe soient levées. Cela arrête les cylindres et lève les unités de coupe.

Important: Programmez cette procédure correctement pour éviter d'empiéter sur la zone limitrophe, tout en tondant la plus grande superficie possible du green de sorte à minimiser la quantité d'herbe restant à couper autour de la périphérie extérieure.

6. Pour réduire le temps de travail et faciliter l'alignement pour la passe suivante, tournez momentanément la machine dans la direction opposée, puis tournez-la vers la partie à tondre. Exécutez un demi-tour en « goutte d'eau » (Figure 29) pour aligner rapidement la machine pour la passe suivante.

Remarque: Si la fonction Ralentir et tourner est activée, la machine ralentit en tournant sans qu'il soit nécessaire de relâcher la pédale de déplacement.

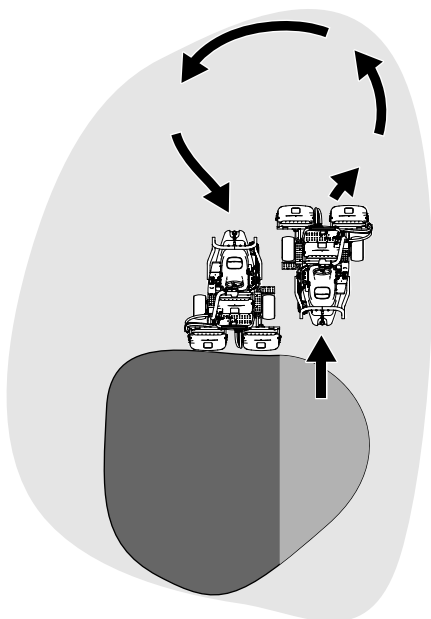


Figure 29

g229671

Remarque: Essayez de faire tourner la machine avec un rayon de braquage aussi court que possible, sauf lorsqu'il fait chaud quand un arc plus grand minimise les dommages possibles à la pelouse.

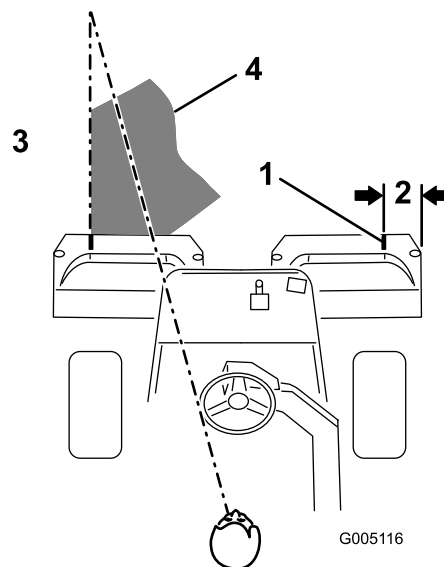


Figure 30

g005116

- | | |
|-----------------------|---|
| 1. Bande d'alignement | 3. Herbe coupée du côté gauche |
| 2. Environ 12,7 cm | 4. Fixez votre attention à une distance de 2 à 3 m devant la machine. |

Important: N'arrêtez jamais la machine sur un green, notamment quand les unités de coupe sont engagées, car cela pourrait endommager le gazon. Si vous arrêtez la machine sur un green, les roues peuvent y laisser des marques ou des empreintes.

Tonte de la périphérie du terrain et fin de la tonte

1. Terminez la tonte du green par sa périphérie. Changez la direction de la coupe par rapport à la tonte précédente.

Voir [Comprendre le système Radius-Dependent-Speed \(RDS\) \(page 25\)](#) pour améliorer la finition du gazon et réduire la « zone triplex ».

Remarque: Tenez toujours compte des conditions météorologiques et de l'état de la pelouse et changez la direction de la tonte par rapport à la coupe précédente.

2. Lorsque vous avez fini de tondre la périphérie extérieure, tirez légèrement le levier de levée/descente en arrière pour arrêter les cylindres (si la fonction temporisation de pause est activée), puis quittez le green. Quand toutes

les unités de coupe sont sorties du green, tirez le levier de levée/descente en arrière pour lever les unités de coupe.

Remarque: Cette opération minimise les paquets d'herbe qui restent à la surface du green.

3. Remettez le drapeau en place.
4. Videz complètement les bacs à herbe avant d'amener la machine sur le green suivant.

Remarque: Les déchets d'herbe humide alourdissent les bacs de ramassage et font forcer les suspensions et les actionneurs. Cela ajoute un poids inutile sur la machine ce qui réduit son rendement énergétique.

Contrôle du niveau de charge du système de batteries

Reportez-vous à l'écran d'information principal de l'InfoCenter pour vérifier le niveau de charge du système de batteries ; voir [Utilisation de l'écran LCD de l'InfoCenter \(page 17\)](#).

Comprendre les avis de faible charge des batteries

- Quand le niveau de charge des batteries atteint un pourcentage faible, un avis s'affiche sur l'InfoCenter. Si vous utilisez la machine à ce pourcentage de charge, finissez la tonte du green en cours, puis conduisez la machine jusqu'à une zone de recharge désignée et chargez les batteries ; voir [Charge des batteries ion-lithium \(page 37\)](#).
- Si le niveau de charge des batteries baisse trop (à savoir en dessous de 10 %) pendant le fonctionnement de la machine, un avis s'affiche sur l'InfoCenter. Si vous utilisez la machine à ce pourcentage de charge, la machine ne peut se déplacer qu'à petite vitesse et les unités de coupe ne peuvent pas être engagées. Conduisez la machine jusqu'à une zone de recharge désignée et chargez les batteries ; voir [Charge des batteries ion-lithium \(page 37\)](#).

Arrêt de la machine

1. Amenez la machine sur une surface plane et horizontale.
2. Placez la commande de fonction en position POINT MORT.
3. Serrez le frein de stationnement.

4. Tournez la clé en position ARRÊT pour couper la machine.
5. Enlevez la clé de contact.

Après l'utilisation

Consignes de sécurité après l'utilisation

Consignes de sécurité générales

- Avant de quitter la position d'utilisation, serrez le frein de stationnement, coupez le moteur, enlevez la clé et attendez l'arrêt complet de tout mouvement. Laissez refroidir la machine avant de la régler, d'en faire l'entretien, de la nettoyer ou de la remiser.
- Enlevez les débris d'herbe coupée et autres agglomérés sur les unités de coupe et les entraînements pour éviter les risques d'incendie.
- Débranchez les connecteurs principaux lors du remisage ou du transport de la machine.
- Désengagez l'entraînement de l'outil quand vous transportez la machine ou qu'elle ne sert pas.
- Laissez refroidir la machine avant de la remiser dans un local fermé.
- Faites l'entretien de la ou des ceintures de sécurité, et nettoyez-les au besoin.
- Ne rangez pas la machine à proximité d'une flamme nue, d'une source d'étincelles ou d'une veilleuse, telle celle d'un chauffe-eau ou autre appareil.

Consignes de sécurité concernant le remorquage

- Le remorquage ne doit être effectué que par une machine équipée à cet effet. Le matériel remorqué ne doit être attelé qu'au point d'attelage.
- Suivez les recommandations du fabricant en ce qui concerne les limites de poids relatives au matériel remorqué et au remorquage sur pentes. Sur les pentes, le poids du matériel remorqué peut provoquer une perte de la motricité et du contrôle de la machine.
- N'autorisez jamais ni enfants ni adultes à monter sur ou dans le matériel remorqué.
- Conduisez lentement et prévoyez une distance de freinage plus grande que la normale pendant le remorquage.

Consignes de sécurité pour la batterie et le chargeur

Généralités

- L'usage ou l'entretien incorrect du chargeur de batterie peut occasionner des accidents. Pour réduire les risques, respectez toutes les consignes de sécurité.
- Utilisez uniquement le chargeur fourni pour recharger les batteries.
- Vérifiez la tension disponible dans votre pays avant d'utiliser le chargeur.
- Hors des États-Unis, utilisez un adaptateur de la configuration correcte pour la prise d'alimentation si nécessaire.
- Ne chargez pas la machine sous la pluie ou dans des conditions humides.
- Ne mouillez pas le chargeur ; protégez-le de la pluie et de la neige.
- L'utilisation d'un accessoire non recommandé ou non vendu par Toro peut causer un incendie, un choc électrique ou des blessures.
- Pour réduire les risques d'explosion des batteries, respectez ces instructions et celles de tout équipement que vous avez l'intention d'utiliser à proximité du chargeur.
- Les batteries peuvent dégager des gaz explosifs en cas de charge excessive.
- N'ouvrez pas les batteries.
- En cas de fuite d'une batterie, évitez tout contact avec le liquide. En cas de contact accidentel avec le liquide, rincez à l'eau et consultez un médecin. Le liquide éjecté de la batterie peut causer des irritations ou des brûlures.
- Contactez un distributeur Toro agréé pour l'entretien ou le remplacement des batteries.

Apprendre à se servir de la machine

- Ne confiez jamais l'utilisation ou l'entretien du chargeur à des enfants ou à des personnes non qualifiées. Certaines législations imposent un âge minimum pour l'utilisation de ce type d'appareil. Le propriétaire de la machine doit assurer la formation de tous les utilisateurs et mécaniciens.
- Avant d'utiliser le chargeur, vous devez lire, comprendre et respecter toutes les instructions qui figurent dessus et dans le manuel. Familiarisez-vous avec l'utilisation correcte du chargeur.

Avant d'utiliser la machine

- Tenez tout le monde, notamment les enfants, à distance pendant la charge des batteries.

- Portez des vêtements appropriés, y compris une protection oculaire, un pantalon et des chaussures solides à semelle antidérapante, pendant la charge des batteries.
- Coupez le moteur de la machine et attendez 5 secondes jusqu'à l'arrêt complet de tous les équipements avant de charger les batteries. Un arc électrique peut se produire si vous ne procédez pas ainsi.
- Assurez-vous que la zone est bien aérée pendant la charge des batteries.
- Lisez et observez toutes les précautions nécessaires pendant la charge.
- Ce chargeur est seulement prévu pour les circuits de 120 et 240 V CA nominal, et est équipé d'une prise de masse pour le fonctionnement à 120 V CA. Pour l'utilisation avec des circuits de 240 V, contactez votre distributeur Toro agréé pour vous procurer le cordon d'alimentation correct.

Utilisation

- Ne maltraitez pas le cordon d'alimentation. Ne portez jamais le chargeur par le cordon et ne tirez pas sur le cordon d'alimentation pour débrancher le chargeur de la prise d'alimentation. N'approchez pas le cordon d'alimentation de la chaleur, de l'huile ou des arêtes vives.
- Branchez le chargeur directement sur une prise de terre (à 3 broches). Ne branchez pas le chargeur sur une prise qui n'est pas reliée à la terre, même avec un adaptateur.
- Ne modifiez pas le cordon ou la fiche d'alimentation.
- Ne faites pas tomber d'outils en métal sur ou près d'une batterie ; cela pourrait causer une étincelle ou un court-circuit dans un composant électrique, et entraîner une explosion.
- Enlevez bagues, bracelets, colliers, montres et autres objets en métal avant toute intervention sur une batterie ion-lithium. Une batterie ion-lithium peut produire un courant suffisant pour causer de graves brûlures.
- N'utilisez jamais le chargeur à moins de disposer d'une visibilité et d'un éclairage suffisants.
- Utilisez une rallonge adéquate.
- Si le cordon d'alimentation subit le moindre dommage alors qu'il est branché, débranchez-le de la prise murale et procurez-vous un cordon de rechange auprès d'un distributeur Toro agréé.
- Débranchez le chargeur de la prise électrique lorsqu'il ne sert pas, avant de le transporter à un autre endroit ou avant d'en faire l'entretien.

Entretien et remisage

- Rangez le chargeur dans un local sec et sûr, hors de la portée des utilisateurs non autorisés.
- Ne démontez pas le chargeur. Portez le chargeur chez un distributeur Toro agréé pour faire effectuer les entretiens et réparations nécessaires.
- Débranchez le cordon d'alimentation de la prise avant de commencer l'entretien ou le nettoyage, afin de réduire le risque de choc électrique.
- Remplacez les autocollants d'instruction ou de sécurité manquants ou endommagés au besoin
- N'utilisez pas le chargeur si le cordon ou la prise est endommagé(e). Remplacez immédiatement le cordon ou la prise en cas de dommages.
- N'utilisez pas le chargeur s'il a subi un choc, s'il est tombé ou est autrement endommagé ; portez-le chez un distributeur Toro agréé.

Contrôle et nettoyage après utilisation

Après la tonte, lavez soigneusement la machine au jet d'eau sans buse pour éviter qu'une pression d'eau excessive ne contamine et n'endommage les joints, les roulements et les composants électroniques. **Ne lavez pas les connexions électriques à l'eau.**

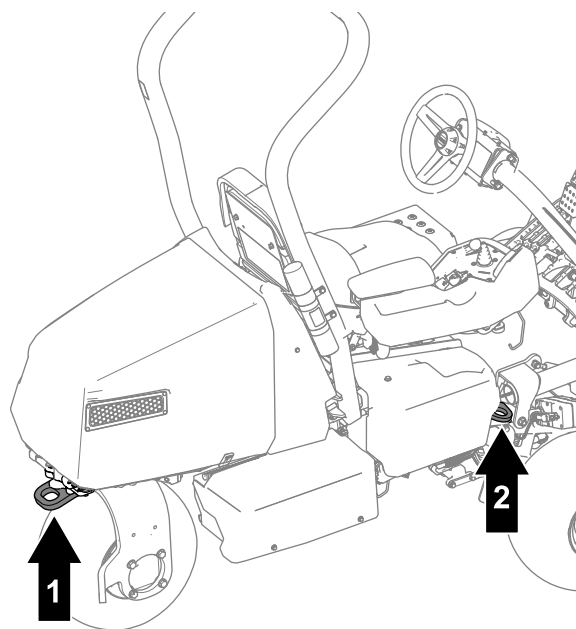
Important: Ne nettoyez pas la machine avec de l'eau saumâtre ou recyclée.

Important: Ne lavez pas la machine au jet haute pression. Cela pourrait endommager le système électrique, décoller des autocollants importants ou enlever la graisse nécessaire aux points de frottement. De l'eau pourrait être forcée sous les joints ce qui contaminera l'huile et la graisse dans les boîtiers. N'utilisez pas trop d'eau près du panneau de commande et des batteries.

Vérifiez l'affûtage des unités de coupe après avoir nettoyé la machine.

Transport de la machine

- Procédez avec prudence pour charger la machine sur une remorque ou un camion, ainsi que pour la décharger.
- Utilisez une rampe d'une seule pièce pour charger la machine sur une remorque ou un camion.
- Arrimez solidement la machine au moyen de sangles, chaînes, câbles ou cordes. Les sangles avant et arrière doivent être dirigées vers le bas et l'extérieur de la machine (Figure 31).



g292693

Figure 31

1. Point d'attache arrière
2. Point d'attache (de chaque côté de la machine)

Remorquage de la machine

Remarque: Voir la [Figure 32](#) pour cette procédure.

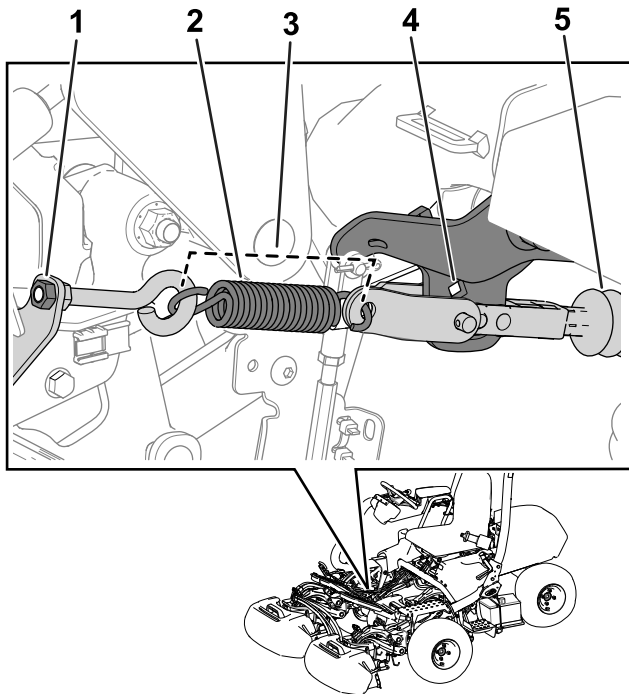


Figure 32

g267401

1. Écrou
2. Ressort
3. Longueur du ressort – 11,4 cm
4. Trou de support de bras
5. Arbre d'actionneur

Pour remorquer la machine, vous devez relâcher l'actionneur de frein en procédant comme suit :

1. Serrez le frein de stationnement.
2. Enlevez la clé et débranchez les connecteurs principaux.

Important: Si les connecteurs principaux restent branchés pendant le remorquage, des dégâts électriques peuvent se produire.

3. Si le kit 3 roues motrices est installé, débranchez les connecteurs du faisceau du kit du faisceau principal.

Important: Si les faisceaux du kit et de la machine sont restés connectés pendant le remorquage, des dégâts électriques peuvent se produire.

4. Calez les deux côtés des roues avant.
5. Détendez le ressort en desserrant l'écrou qui fixe le le boulon à œil au support du ressort ([Figure 32](#)).
6. Déposez le ressort.
7. Insérez un manche à rochet ($\frac{3}{8}$ ") dans le trou du support de bras et enfoncez l'arbre d'actionneur.

⚠ DANGER

Quand l'actionneur est dégagé du frein, la machine peut rouler en roue libre. La machine peut causer de graves blessures aux personnes à proximité quand elle est en roue libre.

Si la machine n'est pas remorquée, serrez le frein de stationnement.

8. Demandez à une autre personne de s'asseoir sur le siège, d'attacher la ceinture de sécurité et de freiner pendant que vous remorquez la machine.
- Remarque:** Cela permet de garder le contrôle de la machine quand vous la remorquez.
9. Retirez les cales des roues.
 10. Quand la machine est prête pour le remorquage, desserrez le frein de stationnement.
 11. Utilisez la fourche de la roue pivotante arrière pour remorquer la machine ([Figure 33](#)).

Important: Ne remorquez pas la machine à plus de 5 km/h. Les composants électriques pourraient être endommagés.

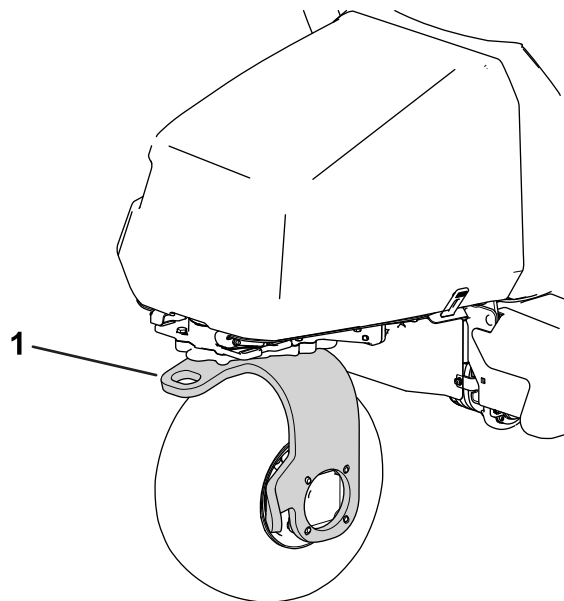


Figure 33

g270135

1. Fourche de roue pivotante arrière

Après avoir remorqué la machine jusqu'à sa destination, effectuez la procédure suivante :

1. Serrez le frein de stationnement.
2. Détachez la sangle de remorquage de la fourche de la roue pivotante.
3. Montez le ressort comme montré à la [Figure 32](#).

4. Serrez l'écrou du boulon à œil de sorte que le ressort mesure 11,4 cm une fois en place (Figure 32).

Entretien des batteries ion-lithium

⚠ ATTENTION

Les batteries contiennent une tension élevée qui peut causer des brûlures ou une électrocution.

- **N'essayez pas d'ouvrir les batteries.**
- **Faites preuve de la plus grande prudence quand vous manipulez une batterie dont le boîtier est fissuré.**
- **Utilisez uniquement le chargeur conçu pour les batteries (modèle 04012).**

Les batteries ion-lithium possèdent une charge suffisante pour effectuer les travaux prévus au cours de leur durée de vie. Durant les 4 premières années de fonctionnement, une seule charge complète vous permet de tondre une superficie totale de 13 006 m². Cette capacité est basée sur les conditions suivantes :

- Les lames du cylindre et les contre-lames sont bien affûtées.
- Le contact contre-lame-cylindre est réglé comme indiqué dans le *Manuel de l'utilisateur*.
- Le groomer est réglé au moins à la moitié de la hauteur de coupe.
- Les brosses de rouleaux arrière sont réglées pour offrir le contact le plus léger.
- Une distance de 13 km doit être parcourue.
- Le terrain de golf sur lequel vous utilisez la machine est légèrement ondulé.

La quantité totale de travail que les batteries peuvent effectuer sur une seule charge diminue progressivement au fil du temps.

Remarque: Les résultats peuvent varier selon la distance sur laquelle vous devez transporter la machine, les ondulations que vous traversez, le réglage du contact contre-lame-cylindre, l'affûtage des lames et d'autres facteurs abordés dans cette section.

Pour une durée de vie et une utilisation optimales de vos batteries, respectez les consignes qui suivent :

- N'ouvrez pas la batterie. Elle ne contient aucune pièce réparable par l'utilisateur. La garantie sera annulée si vous ouvrez la batterie. Les batteries sont protégées par des dispositifs indicateurs d'effraction.
- Remisez/garez la machine dans un garage ou un lieu d'entreposage propre et sec, **à l'abri de**

la lumière directe du soleil, de sources de chaleur, de la pluie et de l'humidité. Ne la remisez pas dans un endroit où la température descend en dessous de -30 °C ou monte au-dessus de 60 °C. **Les températures en dehors de cette plage endommageront les batteries.** Les températures élevées pendant le remisage, notamment quand la charge est élevée, réduisent la durée de vie des batteries.

- Si vous devez remiser la machine pendant plus de 10 jours, placez-la dans un endroit frais et sec, à l'abri des rayons du soleil, de la pluie et de l'humidité, et avec une charge d'au moins 50 %.
- Si vous tondez par temps très chaud ou en plein soleil, la batterie peut surchauffer. Si cela se produit, une alerte de surchauffe s'affiche sur l'InfoCenter. Dans ce cas, les unités de coupe sont désengagées et la machine ralentit.

Conduisez immédiatement la machine dans un endroit frais, à l'abri du soleil, coupez le moteur et laissez refroidir complètement les batteries avant de reprendre le travail.

- Réglez le contact cylindre/contre-lame afin qu'il soit le plus léger possible. Cela réduit la puissance nécessaire pour faire fonctionner les unités de coupe et augmente la capacité de travail de la machine sur chaque charge. Voir [Contrôle du contact cylindre/contre-lame \(page 52\)](#).
- Veillez à toujours maintenir les contre-lames et les cylindres bien affûtés. Une lame émoussée augmente la consommation d'énergie et réduit la capacité de travail de la machine sur chaque charge.
- Si vous utilisez des groomers, la hauteur du groomer ne doit pas dépasser la moitié de la hauteur de coupe. Si la hauteur de coupe est supérieure à 12 mm, la hauteur du groomer ne doit pas dépasser 6 mm.
- Réglez le contact rouleau arrière-brosse afin qu'il soit le plus léger possible. Cela réduit la puissance nécessaire pour faire fonctionner les unités de coupe et augmente la capacité de travail de la machine sur chaque charge.
- N'utilisez les éclairages (si votre machine est équipée du kit d'éclairage) que lorsque nécessaire.

Transport des batteries ion-lithium

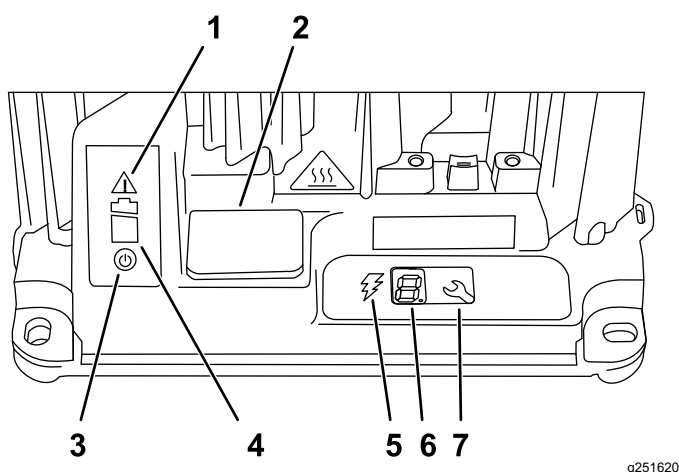
Le Ministère des transports américain et les autorités internationales en matière de transport stipulent que les batteries ion-lithium doivent être transportées dans un emballage spécial et uniquement par des transporteurs certifiés pour le transport de ces produits. Aux États-Unis, vous avez le droit de

transporter une batterie quand elle est installée sur la machine comme équipement alimenté par batterie, avec quelques exigences réglementaires. Adressez-vous au Ministère des transports des États-Unis ou à l'organisme approprié dans votre pays pour tout détail sur la réglementation relative au transport de vos batteries ou de la machine équipée de batteries.

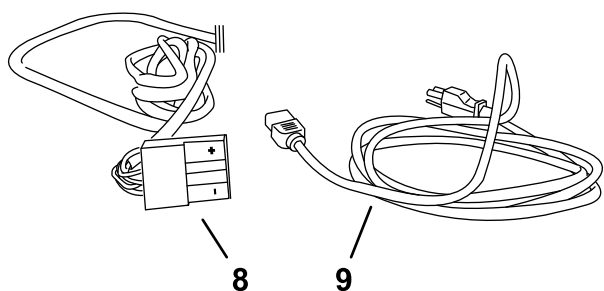
Pour plus de détails sur l'expédition des batteries, contactez votre distributeur Toro agréé.

Comprendre le chargeur de batteries ion-lithium

Voir la [Figure 34](#) pour une vue d'ensemble du chargeur de batteries et des cordons.



g251620



g251632

Figure 34

- | | |
|--|------------------------------|
| 1. Témoignage d'erreur | 6. Écran LCD |
| 2. Cache du port USB | 7. Bouton de sélection |
| 3. Témoignage d'alimentation CA | 8. Prise et cordon de sortie |
| 4. Témoignage de charge de la batterie | 9. Cordon d'alimentation |
| 5. Témoignage de sortie de charge | |

Connexion à une source d'alimentation

Pour réduire le risque de choc électrique, ce chargeur est muni d'une fiche de terre à 3 broches (type B). Si la fiche ne rentre pas dans la prise murale, d'autres types de fiche de terre sont disponibles ; contactez un distributeur Toro agréé.

Ne modifiez en aucun cas le chargeur ou la fiche du cordon d'alimentation.

⚠ DANGER

Tout contact avec de l'eau pendant la charge de la machine peut causer un choc électrique et entraîner des blessures ou la mort.

- Ne manipulez pas la fiche ou le chargeur si vous avez les mains mouillées ou les pieds dans l'eau.
- Ne chargez pas les batteries sous la pluie ou dans des lieux humides.

Important: Vérifiez régulièrement que la gaine du cordon d'alimentation n'est pas percée ou fendue. N'utilisez pas le cordon d'alimentation s'il est endommagé. Ne faites pas passer le cordon dans des flaques d'eau ou de l'herbe détrempe.

1. Insérez la fiche du cordon d'alimentation dans la prise correspondante du chargeur.

⚠ ATTENTION

Si le cordon d'alimentation du chargeur est endommagé, il peut causer un choc électrique ou un incendie.

Examinez soigneusement le cordon d'alimentation avant d'utiliser le chargeur. Si le cordon est endommagé, n'utilisez pas le chargeur avant de l'avoir remplacé.

2. Insérez la fiche du cordon d'alimentation dans une prise de terre.

Charge des batteries ion-lithium

⚠ PRUDENCE

Si vous essayez de charger les batteries avec un chargeur non fourni par Toro, une surchauffe et d'autres dysfonctionnements associés peuvent se produire et causer des dommages matériels et/ou des blessures.

Utilisez le chargeur modèle 04012 pour charger les batteries.

Important: Ne chargez les batteries qu'à des températures comprises dans la plage recommandée ; voir la plage de température recommandée dans le tableau ci-après :

Remarque: Le chargeur ne fonctionnera pas en dehors des températures minimum et maximum indiquées dans le tableau ci-après.

Plage de température recommandée pour la charge

Plage pour la charge	0 à 45 °C
Plage pour charge à basse température (courant réduit)	-5 à 0 °C
Plage pour charge à haute température (courant réduit)	45 à 60 °C

1. Garez la machine dans la zone désignée pour la charge.
2. Serrez le frein de stationnement et placez la commande de fonction en position POINT MORT.
3. Vérifiez que les unités de coupe sont désengagées et abaissez-les au sol.
4. Coupez le moteur et enlevez la clé de contact.
5. Coupez l'alimentation de la machine en débranchant les connecteurs principaux ; voir [Connecteurs d'alimentation principale \(page 21\)](#).
6. Vérifiez que les connecteurs sont exempts de poussière et de débris.
7. Insérez le connecteur de sortie du chargeur dans le connecteur du chargeur sur la machine ([Figure 35](#)).

Remarque: Le connecteur de la machine se trouve sous le connecteur d'alimentation principal fixé sur la machine.

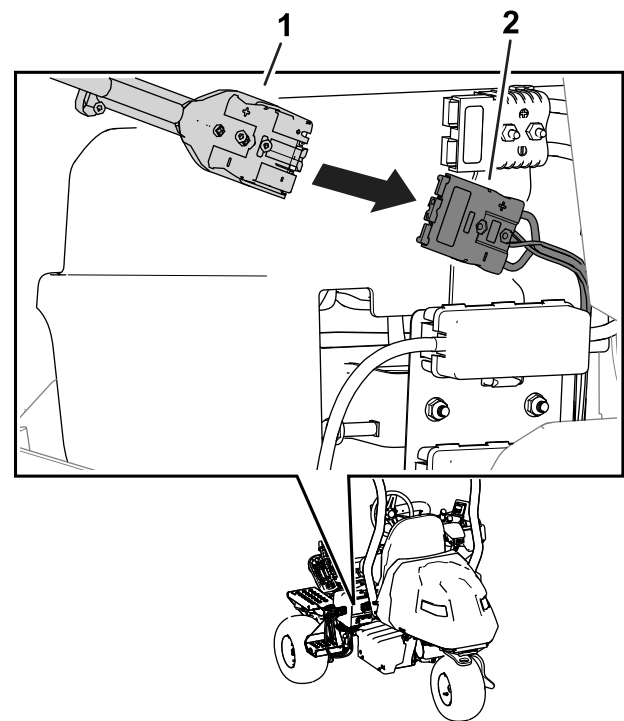


Figure 35

g292546

1. Connecteur du chargeur 2. Connecteur de la machine

8. Branchez le cordon d'alimentation du chargeur sur une source d'alimentation ; voir [Connexion à une source d'alimentation \(page 37\)](#).
 9. Observez le chargeur pour vérifier que les batteries sont en charge.
- Remarque:** Le témoin de charge des batteries doit clignoter et le témoin de sortie de charge doit s'allumer.
10. Débranchez le chargeur quand le niveau de charge de la machine est suffisant ; voir [Fin du processus de charge \(page 39\)](#).

Surveillance du processus de charge et dépannage

Remarque: Des messages d'état s'affichent sur l'écran LCD pendant la charge. La plupart sont normaux.

S'il se produit une anomalie, le témoin d'erreur clignote en jaune ou s'allume en rouge. Un message d'erreur s'affiche sur l'InfoCenter, 1 caractère à la fois, en commençant par la lettre E ou F (par ex. E-0-1-1).

Pour corriger une erreur, voir [Dépistage des défauts \(page 55\)](#). Si aucune des solutions proposées ne permet de remédier au problème, contactez un distributeur Toro agréé.

Fin du processus de charge

Une fois la charge terminée, le témoin de charge des batteries ([Figure 34](#)) s'allume en vert et le témoin de sortie de charge s'éteint.

1. Débranchez le connecteur du chargeur du connecteur de la machine.
2. Placez le connecteur du chargeur et le cordon d'alimentation dans la position de rangement pour éviter de les endommager.
3. Assurez-vous de la propreté des connecteurs d'alimentation principaux.
4. Branchez les connecteurs d'alimentation principale ; voir [Connecteurs d'alimentation principale \(page 21\)](#).
5. Mettez la machine en marche ; voir [Mise en marche de la machine \(page 29\)](#).
6. Contrôlez le niveau de charge ; voir [Utilisation de l'écran LCD de l'InfoCenter \(page 17\)](#).

Entretien

Consignes de sécurité pendant l'entretien

- Avant de quitter la position d'utilisation, effectuez la procédure suivante :
 - Garez la machine sur une surface plane et horizontale.
 - Placez la commande de fonction en position POINT MORT.
 - Vérifiez que les unités de coupe sont désengagées et abaissez-les au sol.
 - Serrez le frein de stationnement.
 - Coupez le moteur et enlevez la clé de contact.
 - Attendez l'arrêt complet de tout mouvement.
- Laissez refroidir les composants de la machine avant d'effectuer toute opération d'entretien.
- Ne confiez l'entretien de la machine qu'à des réparateurs qualifiés.
- Débranchez les connecteurs principaux avant d'effectuer un entretien.
- Si possible, n'effectuez aucun entretien sur la machine en laissant le moteur en marche. Ne vous approchez pas des pièces mobiles.
- Soutenez la machine avec des chandelles chaque fois que vous devez travailler dessous.
- Libérez la pression emmagasinée dans les composants avec précaution.
- Maintenez toutes les pièces de la machine en bon état de marche et toutes les fixations bien serrées.
- Remplacez tous les autocollants usés ou endommagés.
- Pour garantir le fonctionnement sûr et optimal de la machine, utilisez exclusivement des pièces de rechange d'origine Toro. Les pièces de rechange provenant d'autres constructeurs peuvent être dangereuses et leur utilisation risque d'annuler la garantie de la machine.

Programme d'entretien recommandé

Périodicité d'entretien	Procédure d'entretien
Après les 8 premières heures de fonctionnement	<ul style="list-style-type: none">• Serrez les écrous de roues.• Vidangez l'huile du boîtier d'engrenages du moteur de déplacement.
À chaque utilisation ou une fois par jour	<ul style="list-style-type: none">• Vérifiez que la ou les ceintures de sécurité ne sont pas usées, coupées ou abîmées. Remplacez la ou les ceintures de sécurité en cas de mauvais fonctionnement d'un composant.• Contrôlez le système de sécurité.• Contrôle et nettoyage après utilisation• Contrôlez la pression des pneus.• Contrôlez le contact cylindre/contre-lame.• Lavez la machine (n'utilisez pas de jet d'eau haute pression).
Toutes les 50 heures	<ul style="list-style-type: none">• Contrôlez les connexions des câbles de la batterie.
Toutes les 200 heures	<ul style="list-style-type: none">• Serrez les écrous de roues.
Toutes les 800 heures	<ul style="list-style-type: none">• Vidangez l'huile du boîtier d'engrenages du moteur de déplacement.

Liste de contrôle pour l'entretien journalier

Copiez cette page pour pouvoir vous en servir régulièrement.

Entretiens à effectuer	Pour la semaine du :						
	Lun.	Mar.	Mer.	Jeu.	Ven.	Sam.	Dim.
Vérifiez le fonctionnement du système de sécurité.							
Vérifiez le fonctionnement des instruments.							
Vérifiez le fonctionnement des freins.							
Contrôle de la pression des pneus.							
Contrôlez le contact cylindre/contre-lame.							
Vérifiez le réglage de la hauteur de coupe.							
Retouchez les peintures endommagées.							
Lavez la machine.							

Notes concernant les problèmes constatés		
Contrôle effectué par :		
Point contrôlé	Date	Information

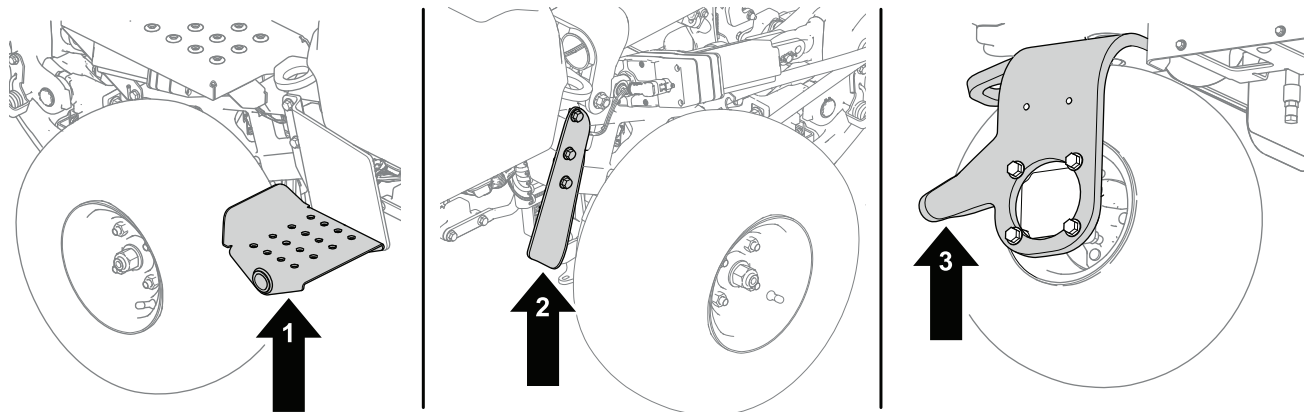
Procédures avant l'entretien

Levage de la machine

⚠ DANGER

Les crics mécaniques ou hydrauliques peuvent céder sous le poids de la machine et causer des blessures graves.

- Utilisez des chandelles pour soutenir la machine quand elle est soulevée.
 - Utilisez uniquement des crics mécaniques ou hydrauliques pour soulever la machine.
1. Placez un cric au point de levage souhaité (Figure 36) :
 - Marchepied sur le côté gauche de la machine
 - Support de cric sur le côté droit de la machine
 - Fourche de roue pivotante à l'arrière de la machine



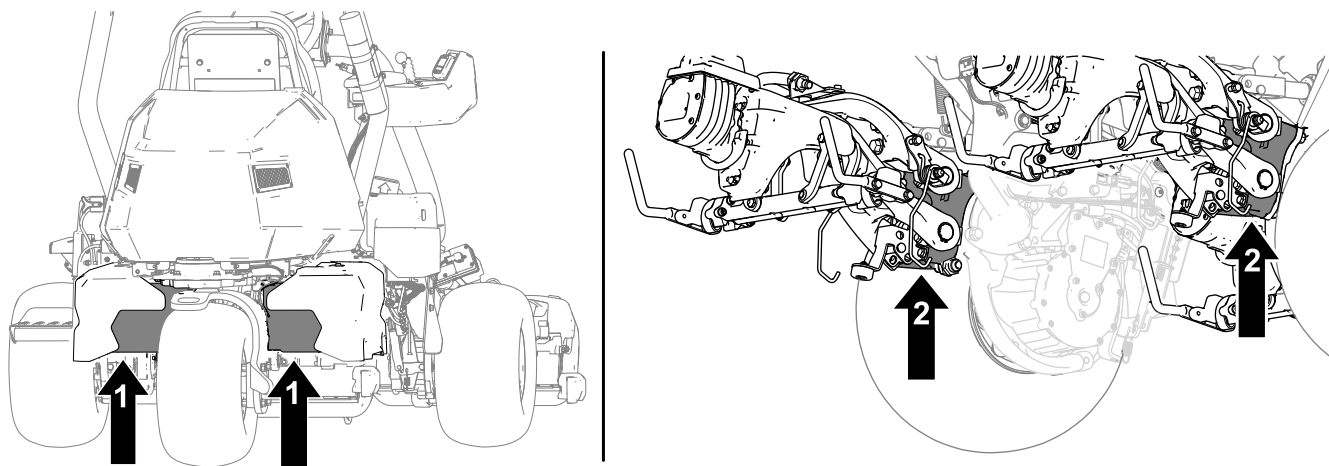
g286954

Figure 36

1. Marchepied – côté gauche de la machine
2. Fourche de roue pivotante – arrière de la machine
3. Support de cric – côté droit de la machine

2. Après avoir levé la machine, placez des chandelles aux emplacement suivants pour soutenir la machine (Figure 37) :

- Supports de batterie à l'arrière de la machine
- Supports de pivot d'unité de coupe à l'avant de la machine



g296353

Figure 37

1. Supports de batterie
2. Supports de pivot d'unité de coupe

Ouverture du capot

1. Détachez les attaches de chaque côté du capot (Figure 38).

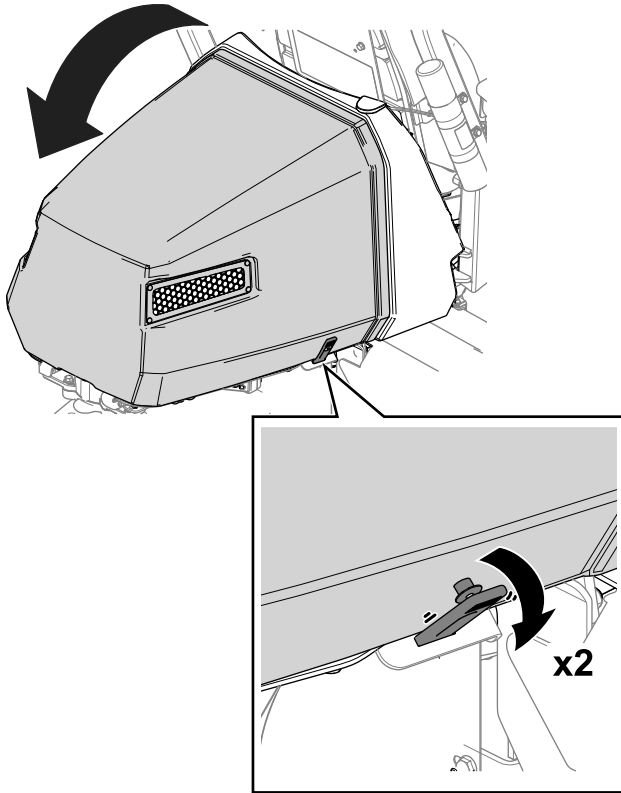


Figure 38

g292114

2. Ouvrez le capot (Figure 38).

Entretien du système électrique

Consignes de sécurité relatives au système électrique

- Débranchez les connecteurs d'alimentation principale avant de réparer la machine.
- Chargez la batterie dans un endroit dégagé et bien aéré, à l'écart des flammes ou sources d'étincelles. Débranchez le chargeur du secteur avant de brancher ou de débrancher la batterie. Portez des vêtements de protection et utilisez des outils isolés.

Débranchement ou branchement de l'alimentation électrique de la machine

Les connecteurs d'alimentation principale fournissent le courant des batteries à la machine. Coupez l'alimentation en séparant les connecteurs et rétablissez l'alimentation en rebranchant les connecteurs ensemble. Voir [Connecteurs d'alimentation principale](#) (page 21).

Emplacement des fusibles

Localisation des fusibles du système de 48 V

Les fusibles du système électrique de 48 V se trouvent sous le siège (Figure 39).

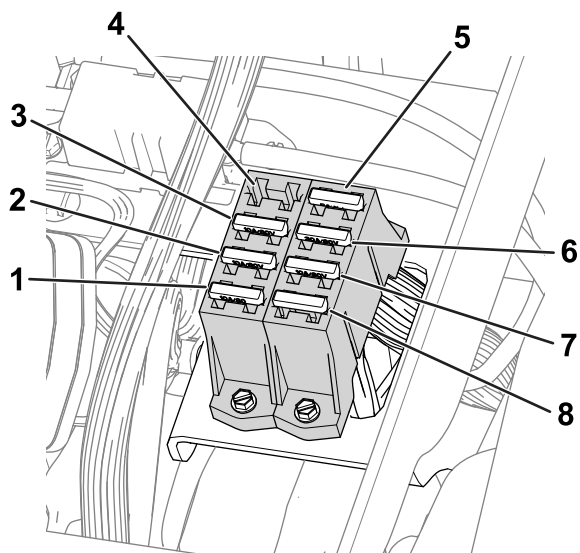


Figure 39

g288685

- | | |
|--|--|
| 1. Actionneur de levage (unité de coupe centrale) – 10 A | 5. Relais logique 48 V – 5 A |
| 2. Actionneur de levage (unité de coupe gauche) – 10 A | 6. Unité de direction – 30 A |
| 3. Actionneur de levage (unité de coupe droite) – 10 A | 7. Convertisseur CC/CC – 10 A |
| 4. Emplacement libre | 8. Projecteurs de travail (kit en option) – 10 A |

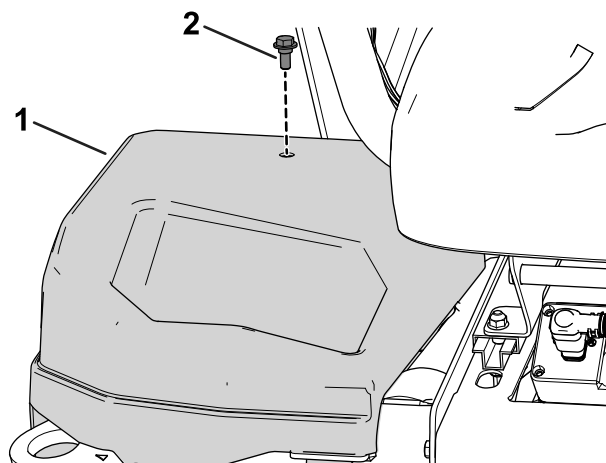


Figure 40

g279712

1. Capot côté droit 2. Boulon

Voir la Figure 41 pour une description de chaque fusible des porte-fusibles :

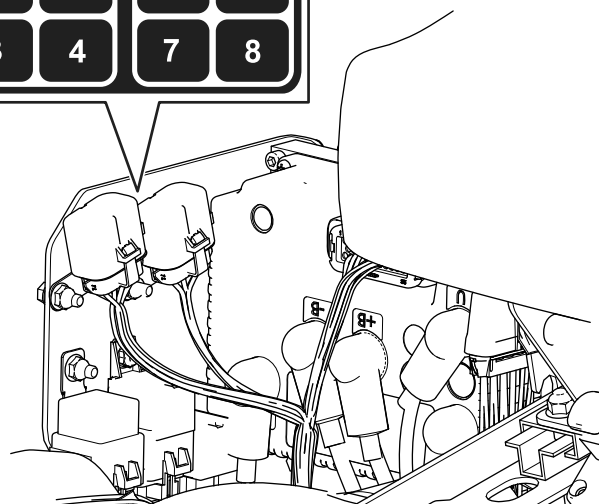
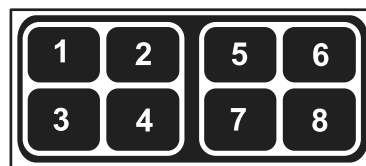


Figure 41

g279711

Localisation des fusibles du système de 12 V

Les fusibles du système électrique de 12 V se trouvent sous le capot (Figure 40) sur le côté droit de la machine.

- | | |
|---|-------------------------------|
| 1. Frein de stationnement/commutateur d'allumage/relais logique – 7,5 A | 5. Emplacement libre |
| 2. Emplacement libre | 6. Filtre de recharge – 7,5 A |
| 3. Actionneur de frein – 10 A | 7. Convertisseur CC/CC – 15 A |
| 4. Télématique – 2 A | 8. Contrôleur TEC – 2 A |

Localisation des fusibles du circuit de commande des cylindres

Les fusibles du circuit de commande des cylindres se trouvent sous le capot sur le côté gauche de la machine. Pour accéder au porte-fusibles, déposez la capot gauche et le couvercle du porte-fusibles (Figure 42).

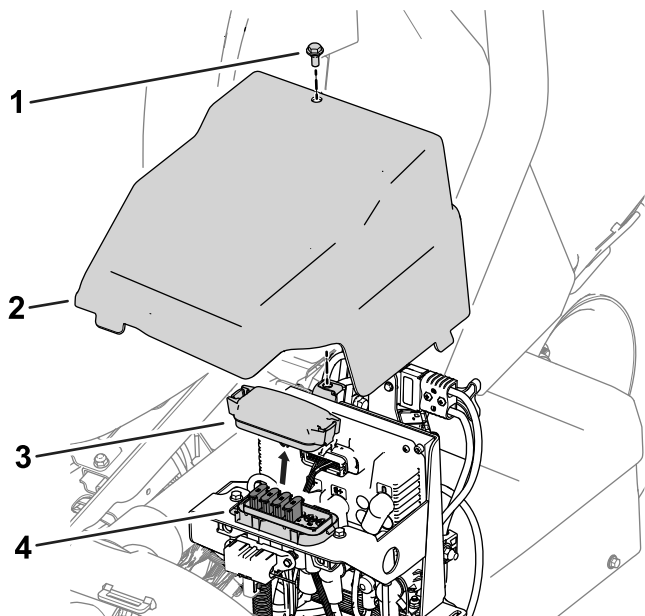


Figure 42

g278267

- | | |
|-----------------|--------------------------------|
| 1. Boulon | 3. Couvercle de porte-fusibles |
| 2. Capot gauche | 4. Porte-fusibles |

Voir la Figure 43 pour une description de chaque fusible sur l'autocollant du porte-fusibles :

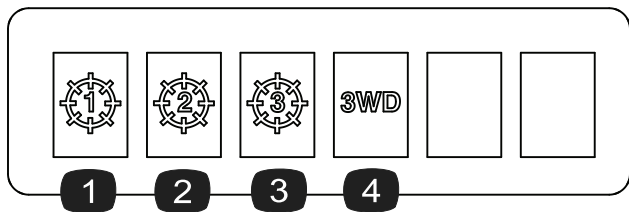


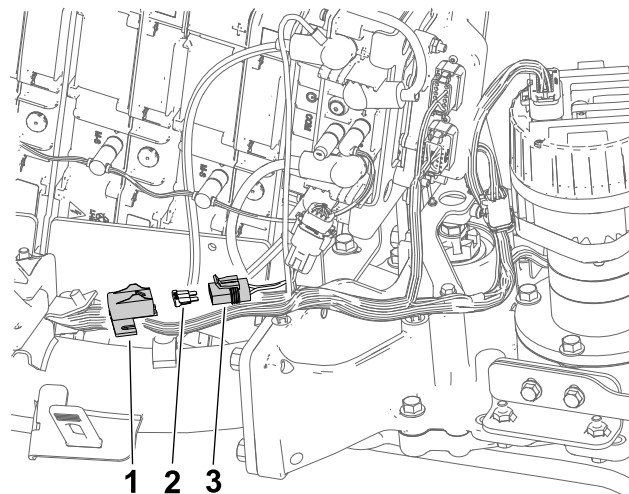
Figure 43

g278268

- | | |
|---------------------------------------|---|
| 1. Unité de coupe centrale – 35 A | 3. Unité de coupe avant droite – 35 A |
| 2. Unité de coupe avant gauche – 35 A | 4. Kit 3 roues motrices (accessoire en option) – 35 A |

Localisation du fusible du contrôleur de précharge

Le fusible qui protège le contrôleur de précharge est situé dans son propre porte-fusible sur le faisceau de câblage de la machine, à gauche de l'ensemble batterie central (arrière) (Figure 44).



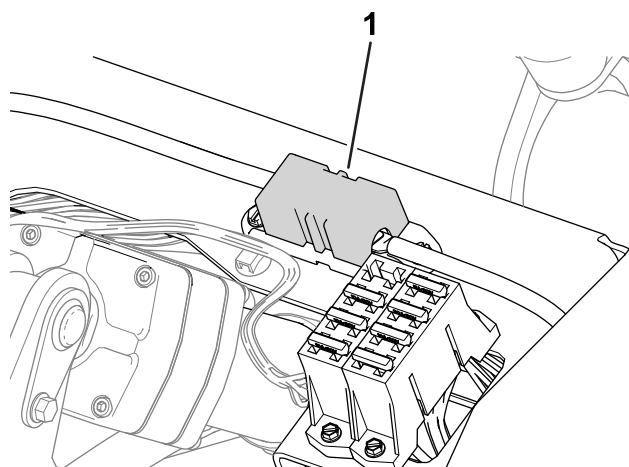
g292133

Figure 44

- | | |
|---|------------------|
| 1. Capuchon | 3. Porte-fusible |
| 2. Fusible du contrôleur de précharge – 3 A | |

Localisation des fusibles des moteurs de roue et du système électrique

- Les fusibles du moteur de roue droite (60 A) se trouvent sous le siège (Figure 45).



g288688

Figure 45

- | |
|--|
| 1. Fusible de moteur de roue droite – 60 A |
|--|

- Le fusible du moteur de roue gauche (60 A) se trouve sous le capot sur le côté gauche

de la machine, près des fusibles du circuit de commande des cylindres (Figure 46).

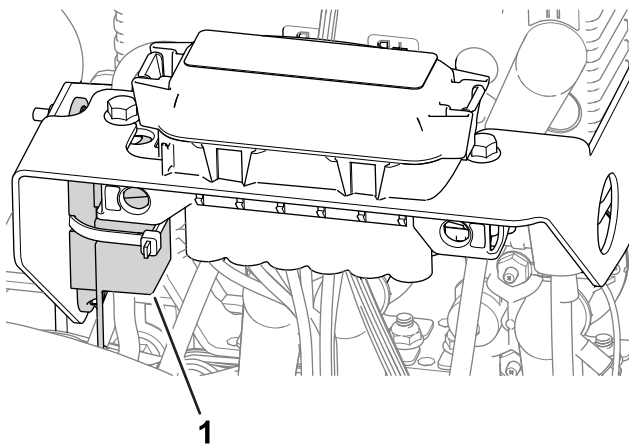


Figure 46

g282896

1. Fusible de moteur de roue gauche – 60 A

- Le fusible du système électrique se trouve sous les connecteurs principaux (Figure 47).

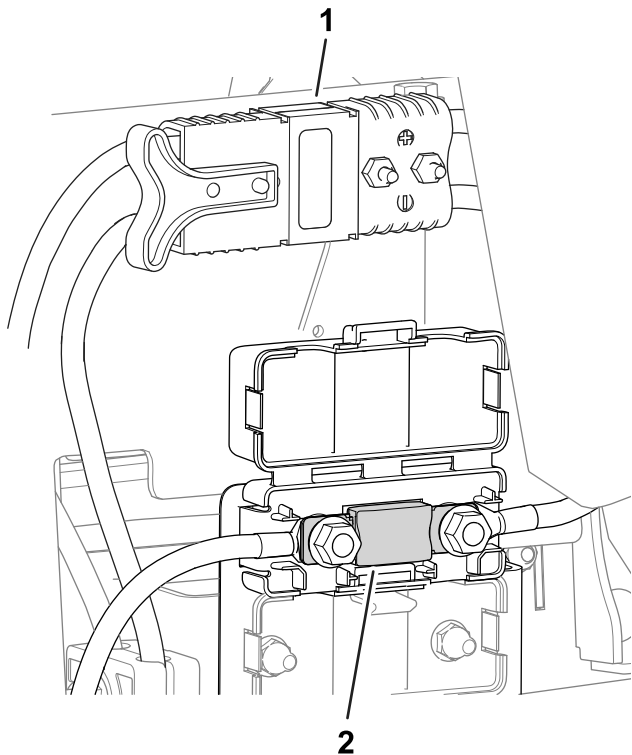


Figure 47

g296483

1. Connecteurs d'alimentation principale
2. Fusible du système électrique – 175 A

Entretien des batteries

Remarque: La machine est équipée de 8 batteries ion-lithium.

Les batteries ion-lithium doivent être mises au rebut ou recyclées conformément aux réglementations locales et fédérales. Pour tout entretien de vos batteries, adressez-vous à votre distributeur Toro agréé.

Les seuls éléments d'une batterie remplaçables par l'utilisateur sont les étiquettes. Toute tentative d'ouverture du compartiment principal d'une batterie annulera la garantie. En cas de problèmes de batterie, contactez votre distributeur Toro agréé.

Entretien du chargeur de batterie

Important: Confiez toutes les réparations électriques à un distributeur Toro agréé.

L'utilisateur ne doit faire aucun entretien à part protéger le chargeur des dommages et des intempéries.

Entretien des cordons du chargeur de batteries

- Nettoyez les cordons d'alimentation avec un chiffon légèrement humide après chaque utilisation.
- Enroulez les cordons quand ils ne servent pas.
- Vérifiez régulièrement l'état des cordons d'alimentation, et remplacez-les au besoin par des cordons Toro agréés.

Nettoyage du boîtier du chargeur de batteries

Nettoyez le boîtier avec un chiffon légèrement humide après chaque utilisation.

Entretien du système d'entraînement

Contrôle de la pression des pneus

Périodicité des entretiens: À chaque utilisation ou une fois par jour

Faites varier la pression des 3 pneus selon l'état de la pelouse de 0,83 bar (minimum) à 1,10 bar (maximum).

Important: Vérifiez que la pression des pneus est identique sur chaque roue. Si la pression n'est pas la même pour chaque roue, les performances de la machine sont affectées.

Contrôle du couple de serrage des écrous de roues

Périodicité des entretiens: Après les 8 premières heures de fonctionnement

Toutes les 200 heures

⚠ ATTENTION

Un mauvais serrage des écrous de roues peut occasionner des blessures.

Serrez les écrous de roues au couple spécifié et aux intervalles spécifiés.

Couple de serrage des écrous de roues : 108 à 122 N·m

Pour assurer une répartition uniforme, serrez les écrous de roues dans l'ordre indiqué à la [Figure 48](#).

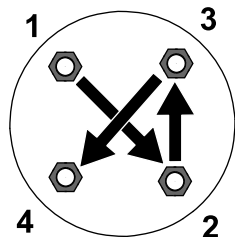


Figure 48

g274650

Vidange de l'huile du boîtier d'engrenages du moteur de déplacement.

Périodicité des entretiens: Après les 8 premières heures de fonctionnement

Toutes les 800 heures

Spécifications du liquide : SAE 80W90

Capacité d'huile du boîtier d'engrenages : 384 ml approximativement

1. Soulevez la machine ; voir [Levage de la machine \(page 41\)](#).

Important: La machine doit être horizontale afin de pouvoir ajouter la quantité correcte d'huile dans le boîtier.

Vérifiez que la machine est bien horizontale sur les chandelles.

2. Procédez comme suit pour déposer les roues gauche et droite :
 - A. Desserrez et retirez les écrous de roue ([Figure 49](#)).

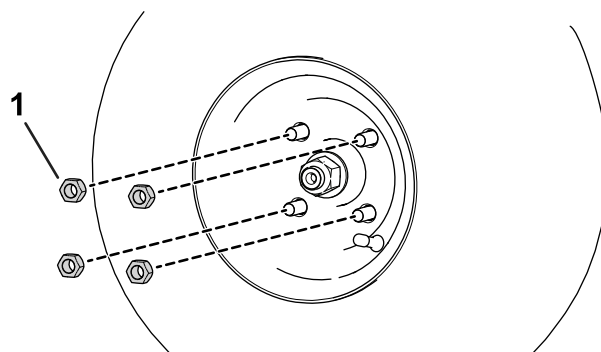


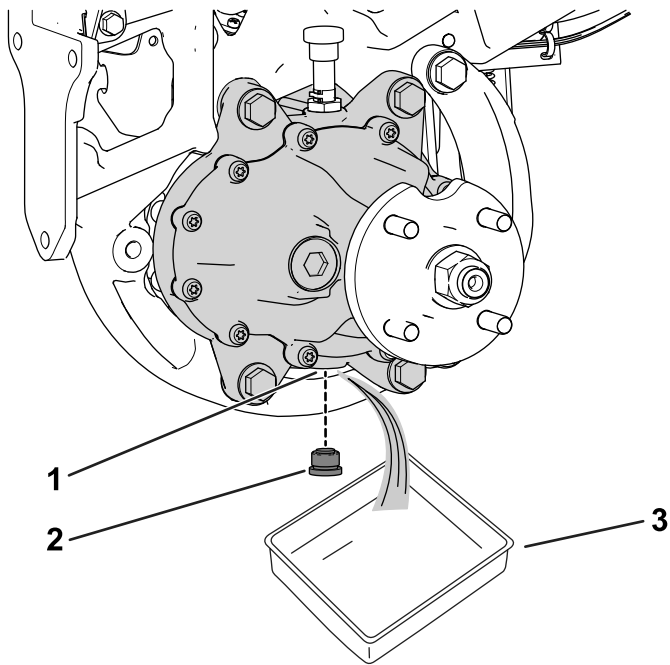
Figure 49

g280226

1. Écrou de roue

B. Déposez les roues gauche et droite.

3. Placez un bac de vidange sous le moteur de roue ([Figure 50](#)).



g322517

Figure 50

Côté gauche de la machine montré

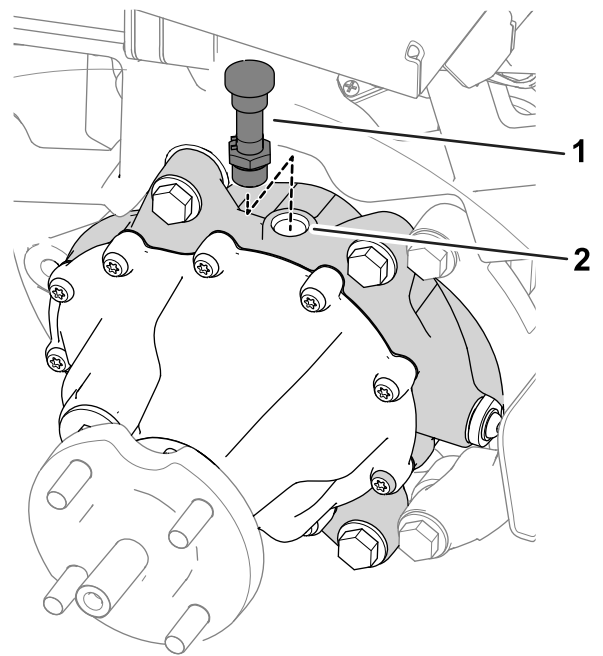
1. Orifice de vidange
2. Bouchon de vidange
3. Bac de vidange

4. Enlevez le bouchon de l'orifice de vidange (Figure 50).

Remarque: L'orifice de vidange est situé sous le boîtier d'engrenages.

Remarque: Vidangez toute l'huile du boîtier d'engrenages.

5. Nettoyez le bouchon.
6. Remettez le bouchon de vidange dans l'orifice de vidange (Figure 50).
7. Débranchez le flexible d'évent au sommet du boîtier d'engrenages (Figure 51).



g322518

Figure 51

1. Flexible d'évent et raccord
2. Orifice de remplissage

8. Versez 384 ml de l'huile spécifiée dans le boîtier d'engrenages par l'orifice de remplissage.
9. Installez le flexible d'évent et le raccord dans l'orifice de remplissage (Figure 51).
10. Procédez comme suit pour monter les roues :
 - A. Glissez les roues gauche et droite sur les moyeux de roue.
 - B. Installez les écrous de roue (Figure 49).
 - C. Serrez les écrous de roue au couple spécifié indiqué à la section [Contrôle du couple de serrage des écrous de roues](#) (page 47).

Entretien des freins

Réglage des freins

Si le frein n'immobilise pas la machine lorsqu'elle est garée, vous pouvez régler les freins ; contactez votre réparateur agréé ou consultez le *manuel d'entretien* pour plus de précisions.

Entretien des unités de coupe

Consignes de sécurité relative aux lames

Une lame ou contre-lame usée ou endommagée peut se briser et projeter le morceau cassé dans votre direction ou celle d'autres personnes, et infliger des blessures graves ou mortelles.

- Vérifiez périodiquement que les lames et les contre-lames ne sont pas excessivement usées ou endommagées.
- Examinez toujours les lames avec prudence. Portez des gants et procédez toujours avec précaution pendant leur entretien. Limitez-vous à remplacer ou aiguiser les lames et contre-lames ; n'essayez jamais de les redresser ou de les souder.
- Sur les machines à plusieurs unités de coupe, faites attention quand vous tournez une unité de coupe, car sa rotation peut entraîner celle des cylindres des autres unités de coupe.

Dépose et repose des unités de coupe

Remarque: Lorsque les unités de coupe ne sont pas accouplées à la machine, rangez les moteurs des cylindres à l'avant des bras de suspension pour éviter de les endommager.

Important: N'élevez pas la suspension en position de transport lorsque les moteurs des cylindres sont dans les supports du cadre de la machine. Vous risqueriez d'endommager les moteurs ou les flexibles.

Important: Chaque fois que vous devez basculer l'unité de coupe, soutenez-la à l'arrière pour empêcher les écrous situés sur les vis de réglage de la barre d'appui de reposer sur la surface de travail (Figure 52).

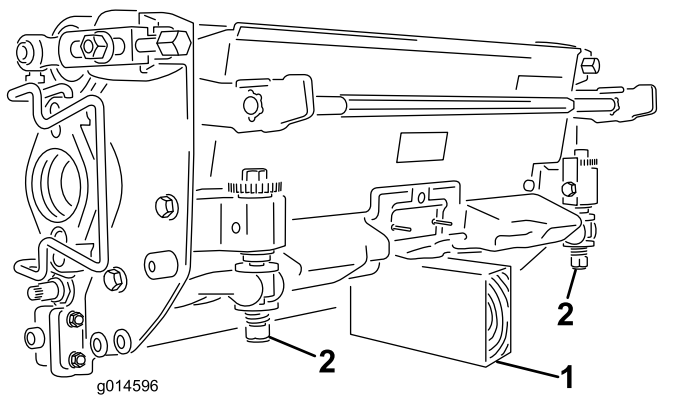


Figure 52

1. Support (non fourni)
2. Écrou de vis de réglage de barre d'appui

⚠ PRUDENCE

Le repose-pieds peut pincer les doigts s'il retombe en position abaissée.

N'approchez pas les doigts de l'emplacement du repose-pieds lorsque celui-ci est relevé.

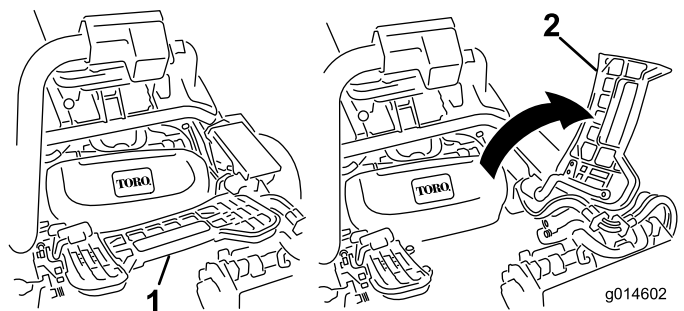


Figure 53

1. Repose-pieds abaissé
2. Repose-pied relevé

Montage des unités de coupe

Vous devrez peut-être baisser la suspension pour monter les unités de coupe. Procédez comme suit pour baisser la suspension :

1. Garez la machine sur une surface propre, plane et horizontale.
2. Placez la commande de fonction en position POINT MORT.
3. Introduisez la clé dans le commutateur d'allumage et tournez-la à la position CONTACT.
4. Baissez la suspension à l'aide du levier de levée/descente.
5. Serrez le frein de stationnement, coupez le moteur et enlevez la clé de contact.

Procédez comme suit pour installer les unités de coupe :

1. Débranchez les connecteurs d'alimentation principale ; voir [Connecteurs d'alimentation principale](#) (page 21).

⚠ PRUDENCE

Si vous ne débranchez pas l'alimentation électrique de la machine, quelqu'un pourrait mettre en marche les unités de coupe accidentellement et causer de graves blessures aux mains et aux pieds.

Débranchez toujours les connecteurs principaux avant de travailler sur les unités de coupe.

2. Relevez le repose-pieds pour accéder à la position de l'unité de coupe centrale ([Figure 53](#)).

3. Positionnez l'unité de coupe sous le bras de suspension central.
4. Ouvrez les verrous sur la barre du bras de suspension ([Figure 54](#)) et poussez le bras vers le bas pour que la barre recouvre les deux bras d'inclinaison sur l'unité de coupe, en vous assurant que les verrous passent sous la barre transversale de l'unité de coupe ([Figure 55](#)).

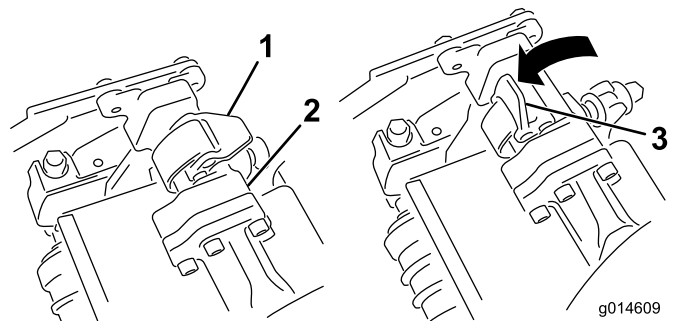
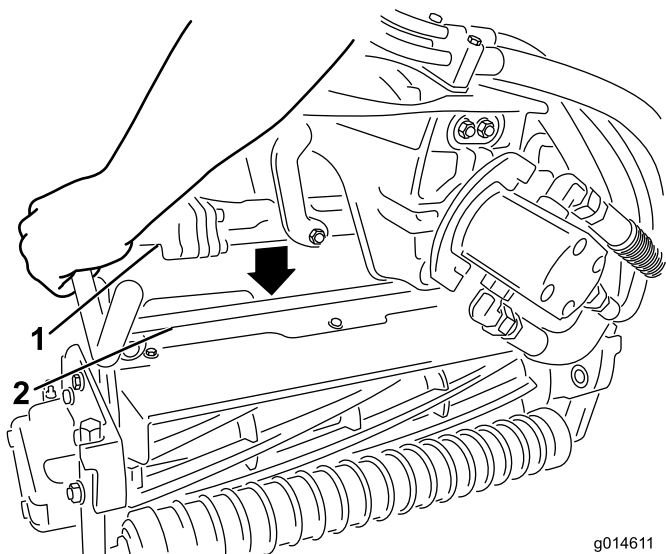


Figure 54

1. Verrou fermé
2. Barre du bras de suspension
3. Verrou ouvert



g014611
g014611

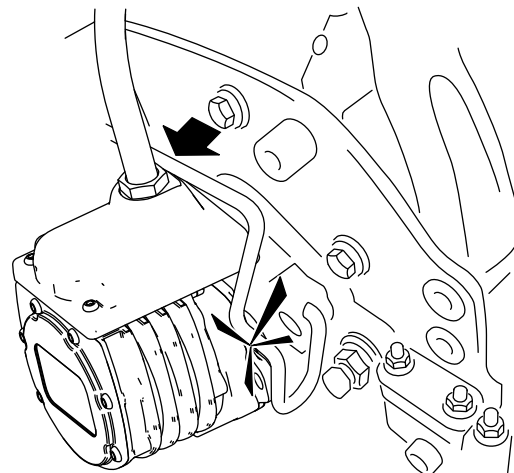
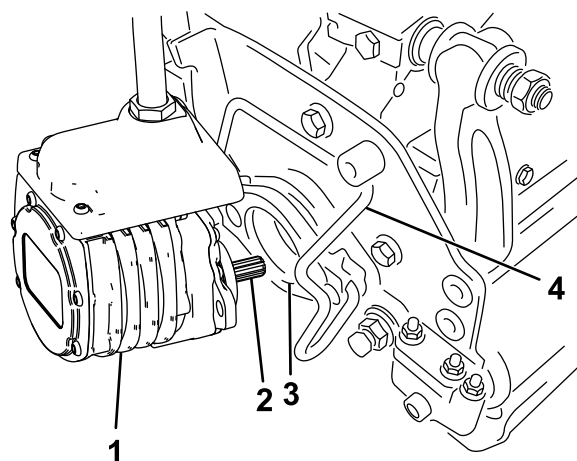
Figure 55

1. Barre du bras de suspension
2. Barre de l'unité de coupe

5. Fermez les verrous autour de la barre de l'unité de coupe et bloquez-les en place ([Figure 54](#)).

Remarque: Un déclic se fait entendre et ressentir lorsque les verrous sont correctement verrouillés en place.

6. Enduisez de graisse propre l'arbre cannelé du moteur de l'unité de coupe ([Figure 56](#)).
7. Insérez le moteur dans le côté gauche de l'unité de coupe (vu de la position de l'utilisateur) et tirez la barre de retenue du moteur située sur l'unité de coupe vers le moteur jusqu'à ce que vous entendiez un déclic des deux côtés du moteur ([Figure 56](#)).



G036122
g036122

Figure 56

1. Moteur de cylindre
2. Arbre cannelé
3. Cavité
4. Barre de retenue de moteur

8. Montez un bac à herbe sur les crochets du bras de suspension.
9. Répétez cette procédure pour les autres unités de coupe.
10. Branchez les connecteurs d'alimentation principale ; voir [Connecteurs d'alimentation principale \(page 21\)](#).

Dépose des unités de coupe

1. Garez la machine sur une surface propre, plane et horizontale, placez la commande de fonction en position POINT MORT et abaissez les unités de coupe avec le levier de levée/descente.
2. Serrez le frein de stationnement, coupez le moteur et enlevez la clé de contact.
3. Débranchez les connecteurs d'alimentation principale ; voir [Connecteurs d'alimentation principale \(page 21\)](#).

⚠ PRUDENCE

Si vous ne débranchez pas l'alimentation électrique de la machine, quelqu'un pourrait mettre en marche les unités de coupe accidentellement et causer de graves blessures aux mains et aux pieds.

Débranchez toujours les connecteurs principaux avant de travailler sur les unités de coupe.

4. Poussez la barre de retenue du moteur hors des fentes du moteur et vers l'unité de coupe, puis déposez le moteur de l'unité de coupe.

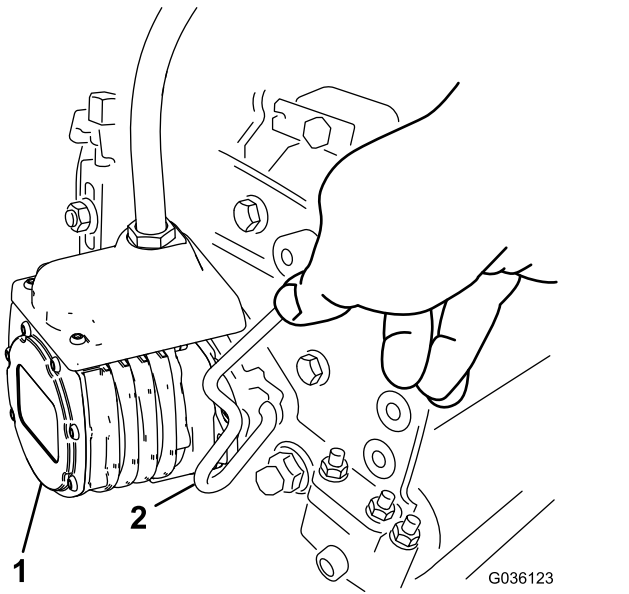


Figure 57

1. Moteur de cylindre
2. Barre de retenue de moteur

5. Amenez le moteur à la position de rangement sur l'avant du bras de suspension (Figure 58).

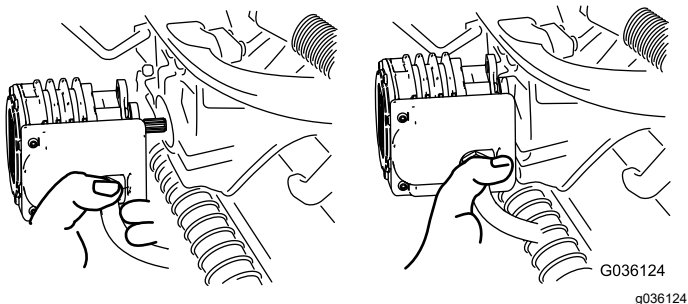


Figure 58

Remarque: Lors de l'affûtage des lames, du réglage de la hauteur de coupe ou de toute autre procédure d'entretien des unités de coupe, rangez les moteurs des cylindres de coupe à

l'avant des bras de suspension pour éviter de les endommager.

Important: N'élevez pas la suspension en position de transport lorsque les moteurs des cylindres sont dans les supports du cadre de la machine. Vous risqueriez d'endommager les moteurs ou les câbles. Si vous devez déplacer la machine sans que les unités de coupe soient en place, fixez-les aux bras de suspension avec des attache-câbles.

6. Ouvrez les verrous sur la barre du bras de suspension appartenant à l'unité de coupe que vous voulez déposer (Figure 54).
7. Détachez les verrous de la barre de l'unité de coupe.
8. Faites rouler l'unité de coupe pour la sortir de sous le bras de suspension.
9. Répétez les opérations 4 à 8 pour les autres unités de coupe au besoin.
10. Branchez les connecteurs d'alimentation principale ; voir [Connecteurs d'alimentation principale](#) (page 21).

Contrôle du contact cylindre/contre-lame

Vérifiez le contact cylindre/contre-lame avant chaque journée de travail, quelle qu'ait été la qualité de la coupe jusque-là. Il doit exister un léger contact sur toute la longueur du cylindre et de la contre-lame ; voir le *Manuel de l'utilisateur* de l'unité de coupe.

Avant de contrôler les cylindres, débranchez les connecteurs principaux ; voir [Connecteurs d'alimentation principale](#) (page 21). Rebranchez-les lorsque vous avez terminé.

Rodage des unités de coupe

⚠ ATTENTION

Les contre-lames, les lames des cylindres et autres pièces mobiles peuvent causer des blessures.

- N'approchez pas les mains, les doigts et les vêtements des contre-lames, des lames des cylindres ou autres pièces mobiles.
- N'essayez jamais de faire tourner les cylindres avec la main ou le pied quand la machine est en marche.

1. Garez la machine sur une surface plane et horizontale, abaissez les unités de coupe, amenez la commande de fonction à la position POINT MORT, serrez le frein de stationnement, coupez le moteur de la machine et enlevez la clé.
2. Effectuez les premiers réglages cylindre/contre-lame nécessaires pour le rodage de toutes les unités de coupe qui en ont besoin ; voir le *Manuel de l'utilisateur* des unités de coupe.
3. Introduisez la clé dans le commutateur d'allumage et mettez la machine en marche.
4. Sur l'écran de l'InfoCenter, ouvrez le menu ENTRETIEN et sélectionnez l'option BACKLAP (rodage).
5. Activez l'option BACKLAP (ON)
6. Ouvrez le menu principal et faites défiler les options jusqu'au menu Réglages.
7. Dans le menu RÉGLAGES, sélectionnez l'option VITESSE DE RODAGE et choisissez le numéro correspondant à la vitesse voulue avec le bouton \pm .
8. Avec le levier commande de fonction au POINT MORT, déplacez le levier de levée/descente vers l'avant pour commencer le rodage des cylindres désignés.
9. Appliquez le produit de rodage avec un pinceau à long manche. N'utilisez jamais de pinceau à manche court.
10. Si les cylindres calent ou se mettent à tourner irrégulièrement pendant le rodage, augmentez le régime moteur jusqu'à ce que la vitesse des cylindres se stabilise.
11. Pour effectuer un réglage sur les unités de coupe pendant le rodage, arrêtez les cylindres en tirant le levier de levée/descente en arrière et coupez le moteur. Lorsque le réglage est terminé, répétez les opérations 3 à 9.
12. Répétez la procédure pour tous les unités de coupe qui ont besoin d'être rodées.
13. Lorsque vous avez terminé, réglez l'option BACKLAP (rodage) sur DÉSACTIVÉ sur l'InfoCenter ou tournez la clé à la position ARRÊT pour rétablir la tonte en marche avant.
14. Lavez toute trace de produit de rodage sur les unités de coupe. Réglez le contact cylindre/contre-lame selon les besoins. Placez la commande de vitesse des cylindres à la position de tonte voulue.

Important: Ne nettoyez pas les unités de coupe avec un jet d'eau haute pression. Vous pourriez endommager les roulements et les joints.

Remisage

Si vous prévoyez de remiser la machine pendant une durée prolongée, effectuez les opérations énumérées à la section [Préparation de la machine au remisage](#) (page 53).

Consignes de sécurité pour le remisage

- Avant de quitter la position d'utilisation, abaissez les unités de coupe, serrez le frein de stationnement, coupez le moteur, enlevez la clé et attendez l'arrêt complet de tout mouvement. Laissez refroidir la machine avant de la régler, d'en faire l'entretien, de la nettoyer ou de la remiser.
- Ne rangez pas la machine à proximité d'une flamme nue, d'une source d'étincelles ou d'une veilleuse, telle celle d'un chauffe-eau ou autre appareil.
- Remisez la machine dans un lieu d'entreposage propre et sec, hors de portée des enfants et à l'abri de la lumière directe du soleil.

Préparation de la machine au remisage

1. Coupez toujours le moteur, enlevez la clé, attendez l'arrêt complet de toutes les pièces mobiles et faites refroidir la machine avant de la régler, de la nettoyer, de la ranger ou de la réparer.
2. Enlevez les saletés et les débris d'herbe collés sur la tondeuse. Aigusez les lames et les contre-lames au besoin ; voir le *Manuel de l'utilisateur* de l'unité de coupe. Enduisez les contre-lames et les lames des cylindres de produit anticorrosion.
3. Levez et soutenez la machine pour délester les roues.
4. Pour un remisage prolongé, respectez les exigences de remisage des batteries ; voir [Conseils de remisage des batteries](#) (page 54).

Conseils de remisage des batteries

Remarque: Il n'est pas nécessaire de retirer les batteries de la machine pour le remisage.

Voir les exigences de température pour le remisage dans le tableau suivant :

Températures de remisage prescrites

Conditions de remisage	Température prescrite
Conditions de remisage normales	-20 à 45 °C
Chaleur extrême – 1 mois ou moins	45 à 60 °C
Froid extrême – 3 mois ou moins	-30 à -20 °C

Important: Les températures en dehors de cette plage endommageront les batteries.

La température de stockage des batteries a un impact sur leur durée de vie à long terme. Le remisage prolongé à des températures extrêmes réduit la vie utile des batteries. Remisez la machine dans les conditions normales indiquées dans le tableau des exigences de température.

- Avant de remiser la machine, chargez ou déchargez les batteries entre 40 % et 60 % (50,7 V et 52,1 V).

Remarque: Une charge de 50 % est optimale pour assurer une durée de vie maximale. Si les batteries sont chargées à 100 % avant le remisage, leur durée de vie sera réduite.

Si vous avez l'intention de remiser la machine plus longtemps, chargez les batteries à peu près à 60 %.

- Tous les 6 mois de remisage, contrôlez le niveau de charge des batteries et vérifiez qu'il est compris entre 40 % et 60 %. Si la charge est inférieure à 40 %, chargez les batteries entre 40 % et 60 %.
- Vous pouvez utiliser un multimètre pour vérifier le niveau de charge quand la machine est arrêtée. Voir dans le tableau suivant la tension correspondant au niveau de charge :

Tension	Niveau de charge
52,1 V	60 %
51,4 V	50 %
50,7 V	40 %

- Après avoir chargé les batteries, débranchez le chargeur du secteur. Débranchez le connecteur

électrique pendant le stockage afin de minimiser la décharge des batteries.

- Si vous laissez le chargeur sur la machine, il sera désactivé une fois que les batteries seront complètement chargées, et il ne sera réactivé que si vous le débranchez puis le rebranchez.

Rangement du chargeur

1. Déconnectez l'alimentation de la machine ; voir [Débranchement ou branchement de l'alimentation électrique de la machine \(page 43\)](#).
2. Débranchez le cordon d'alimentation du chargeur et enroulez-le avec soin.
3. Vérifiez soigneusement l'état du cordon d'alimentation. Remplacez-le s'il est usé ou endommagé.
4. Vérifiez soigneusement que le chargeur ne présente aucune pièce usée, desserrée ou endommagée. Adressez-vous à un distributeur Toro agréé pour faire remplacer ou réparer les pièces.
5. Rangez le chargeur avec le cordon d'alimentation dans un endroit propre et sec, à l'abri des chocs ou dommages, ainsi que des émanations caustiques.

Dépistage des défauts

Codes d'erreur du chargeur de batteries

Problème	Cause possible	Mesure corrective
Code E-0-0-1 ou E-0-4-7	1. Tension batterie élevée	1. Vérifiez que la tension batterie est correcte et que les connexions des câbles sont bien serrées ; vérifiez le bon état de la batterie.
Code E-0-0-4	1. Anomalie de la batterie ou du système BMS détectée	1. Contactez un distributeur Toro agréé.
Code E-0-0-7	1. Capacité ampères-heure maximum de la batterie dépassée	1. Peut être causé par une batterie en mauvais état, extrêmement déchargée, mal connectée et/ou soumise à des charges parasites élevées pendant la charge. Solutions possibles : remplacez les batteries. Contrôlez les connexions CC. Déconnectez les charges parasites. Cette erreur disparaît quand le chargeur est réinitialisé en coupant puis rétablissant l'alimentation continue (CC).
Code E-0-1-2	1. Inversion de polarité	1. La batterie n'est pas connectée au chargeur correctement. Vérifiez que les connexions de la batterie sont bien serrées.
Code E-0-2-3	1. Tension CA élevée (>270 V CA)	1. Branchez le chargeur sur une source CA fournissant un courant CA stable entre 85 et 270 V CA / 45 et 65 Hz.
Code E-0-2-4	1. Échec d'initialisation du chargeur	1. Le chargeur ne s'est pas allumé correctement. Débranchez l'entrée CA et la connexion de la batterie pendant 30 secondes, avant de faire un nouvel essai.
Code E-0-2-5	1. Oscillation de tension CA faible	1. La source CA n'est pas stable. Peut être causé par un générateur pas assez puissant ou des câbles d'entrée de trop petit diamètre. Branchez le chargeur sur une source CA fournissant un courant CA stable entre 85 et 270 V CA / 45 et 65 Hz.
Code E-0-3-7	1. Échec de reprogrammation	1. Échec de mise à jour de logiciel ou échec d'opération de script. Vérifiez que le nouveau logiciel est correct.
Code E-0-2-9, E-0-3-0, E-0-3-2, E-0-4-6 ou E-0-6-0	1. Erreur de communication avec la batterie	1. Vérifiez le serrage de la connexion des câbles de signal à la batterie.

Codes d'anomalie du chargeur de batteries

Problème	Cause possible	Mesure corrective
F-0-0-1, F-0-0-2, F-0-0-3, F-0-0-4, F-0-0-5, F-0-0-6 ou F-0-0-7	1. Anomalie interne du chargeur	1. Débranchez l'alimentation CA et la batterie pendant au moins 30 secondes puis faites une nouvelle tentative. Si l'anomalie se reproduit, contactez un distributeur Toro agréé.

Remarques:

Déclaration de confidentialité EEE/R-U

Utilisation de vos données personnelles par Toro

La société The Toro Company (« Toro ») respecte votre vie privée. Lorsque vous achetez nos produits, nous pouvons recueillir certaines données personnelles vous concernant, soit directement soit par l'intermédiaire de votre société ou concessionnaire Toro local(e). Toro utilise ces données pour s'acquitter d'obligations contractuelles, par exemple pour enregistrer votre garantie, traiter une réclamation au titre de la garantie ou vous contacter dans l'éventualité d'un rappel de produit, mais aussi à des fins commerciales légitimes, par exemple pour mesurer la satisfaction des clients, améliorer nos produits ou vous transmettre des informations sur les produits susceptibles de vous intéresser. Toro pourra partager les données personnelles que vous lui aurez communiquées avec ses filiales, concessionnaires ou autres partenaires commerciaux dans le cadre de ces activités. Nous pourrions aussi être amenés à divulguer des données personnelles si la loi l'exige ou dans le cadre de la cession, de l'acquisition ou de la fusion d'une société. Nous ne vendrons jamais vos données personnelles à aucune autre société aux fins de marketing.

Conservation de vos données personnelles

Toro conservera vos données personnelles aussi longtemps que nécessaire pour répondre aux fins susmentionnées et conformément aux dispositions légales applicables. Pour plus de renseignements concernant les durées de conservation applicables, veuillez contacter legal@toro.com.

L'engagement de Toro en matière de sécurité

Vos données personnelles pourront être traitées aux États-Unis ou dans tout autre pays où la législation concernant la protection des données peut être moins rigoureuse que celle de votre propre pays de résidence. Chaque fois que nous transférerons vos données personnelles hors de votre pays de résidence, nous prendrons toutes les dispositions légales requises pour mettre en place toutes les garanties nécessaires visant à la protection et au traitement sécurisé de vos données.

Droits d'accès et de rectification

Vous pouvez être en droit de corriger ou de consulter vos données personnelles, ou encore de vous opposer à leur traitement, ou d'en limiter la portée. Pour ce faire, veuillez nous contacter par courriel à legal@toro.com. Si vous avez la moindre inquiétude concernant la manière dont Toro a traité vos données personnelles, nous vous encourageons à nous en faire part directement. Veuillez noter que les résidents européens ont le droit de porter plainte auprès de leur Autorité de protection des données.



Garantie limitée de la batterie

4 ans
Batterie

La batterie ion-lithium rechargeable est garantie contre tout vice de matériau ou de fabrication pendant une période de 4 ans. Avec le temps, la consommation de la batterie réduit la capacité d'énergie (ampères-heure) disponible à pleine charge. La consommation d'énergie varie selon les caractéristiques de fonctionnement, les accessoires, l'état du gazon, le type de terrain, les réglages et la température.

Niveau	Années	Jours
1	≤2	0-730
2	≤2,5	731-910
3	≤3	911-1095
4	≤3,5	1096-1275
5	≤4	1276-1460



La garantie Toro

Garantie limitée de 2 ans ou 1 500 heures

Conditions et produits couverts

The Toro Company certifie que votre produit commercial Toro (« Produit ») ne présente aucun défaut de matériau ni vice de fabrication pendant une période de 2 ans ou 1 500 heures de service*, la première échéance prévalant. Cette garantie s'applique à tous les produits à l'exception des Aérateurs (veuillez-vous reporter aux déclarations de garantie séparées de ces produits). Dans l'éventualité d'un problème couvert par la garantie, nous nous engageons à réparer le Produit gratuitement, frais de diagnostic, pièces, main-d'œuvre et transport compris. La période de garantie commence à la date de réception du Produit par l'acheteur d'origine.

* Produit équipé d'un compteur horaire.

Comment faire intervenir la garantie

Il est de votre responsabilité de signaler le plus tôt possible à votre Distributeur de produits professionnels ou au Concessionnaire de produits professionnels agréé qui vous a vendu le Produit, toute condition couverte par la garantie. Pour obtenir l'adresse d'un Distributeur de produits professionnels ou d'un Concessionnaire agréé, ou pour tout renseignement concernant vos droits et responsabilités vis-à-vis de la garantie, veuillez nous contacter à l'adresse suivante :

Toro Commercial Products Service Department
8111 Lyndale Avenue South
Bloomington, MN 55420-1196, États-Unis
+1-952-888-8801 ou +1-800-952-2740
Courriel : commercial.warranty@toro.com

Responsabilités du propriétaire

En tant que propriétaire du Produit, vous êtes responsable des entretiens et réglages mentionnés dans le *Manuel de l'utilisateur*. Les réparations du produit nécessaires parce que les entretiens et réglages exigés n'ont pas été effectués ne sont pas couvertes par cette garantie.

Ce que la garantie ne couvre pas

Les défaillances ou anomalies de fonctionnement survenant au cours de la période de garantie ne sont pas toutes dues à des défauts de matériaux ou des vices de fabrication. Cette garantie ne couvre pas :

- Les défaillances du produit dues à l'utilisation de pièces qui ne sont pas d'origine ou au montage et à l'utilisation d'accessoires ajoutés ou modifiés d'une autre marque.
- Les défaillances du Produit dues au non respect du programme d'entretien et/ou des réglages recommandés.
- Les défaillances du Produit dues à une utilisation abusive, négligente ou dangereuse.
- Les pièces sujettes à l'usure pendant l'utilisation qui ne sont pas défectueuses. Par exemple, les pièces consommées ou usées durant le fonctionnement normal du Produit, notamment mais pas exclusivement : plaquettes et garnitures de freins, garnitures d'embrayage, lames, cylindres, galets et roulements (étanches ou graissables), contre-lames, bougies, roues pivotantes et roulements, pneus, filtres, courroies, et certains composants des pulvérisateurs, notamment membranes, buses, débitmètres et clapets antiretour.
- Les pannes causées par une influence extérieure comprennent, sans y être limités, les conditions atmosphériques, les pratiques de remisage, la contamination, l'utilisation de carburants, liquides de refroidissement, lubrifiants, additifs, engrais, eau ou produits chimiques non agréés.
- Les défaillances ou mauvaises performances causées par l'utilisation de carburants (essence, gazole ou biodiesel par exemple) non conformes à leurs normes industrielles respectives.
- Les bruits, vibrations, usure et détérioration normaux. L'usure normale comprend, mais pas exclusivement, les dommages des sièges dus à l'usure ou l'abrasion, l'usure des surfaces peintes, les autocollants ou vitres rayés.

Pièces

Les pièces à remplacer dans le cadre de l'entretien courant seront couvertes par la garantie jusqu'à la date du premier remplacement prévu. Les pièces remplacées au titre de cette garantie bénéficient de la durée de garantie du produit d'origine et deviennent la propriété de Toro. Toro se réserve le droit de prendre la décision finale concernant la réparation ou le remplacement de pièces ou ensembles existants. Toro se réserve le droit d'utiliser des pièces remises à neuf pour les réparations couvertes par la garantie.

Garantie de la batterie ion-lithium à décharge complète

Les batteries ion-lithium et à décharge complète disposent d'un nombre de kilowatt-heures spécifique à fournir au cours de leur vie. Les techniques d'utilisation, de recharge et d'entretien peuvent contribuer à augmenter ou réduire la vie totale des batteries. À mesure que les batteries de ce produit sont consommées, la proportion de travail utile qu'elles offrent entre chaque recharge diminue lentement jusqu'à leur épuisement complet. Le remplacement de batteries usées, suite à une consommation normale, est la responsabilité du propriétaire du produit. Remarque (batterie ion-lithium seulement) : voir la garantie de la batterie pour plus de renseignements.

Garantie à vie du vilebrequin (modèle ProStripe 02657 seulement)

Le modèle ProStripe, équipé en première monte d'un disque de friction et du débrayage de frein de lame avec protection de vilebrequin (ensemble débrayage de frein de lame [BBC] + disque de friction intégré) d'origine Toro, et utilisé par le premier acheteur en conformité avec les procédures d'utilisation et d'entretien recommandées, bénéficie d'une garantie à vie contre la flexion du vilebrequin. Les machines équipées de rondelles de friction, du débrayage du frein de lame (BBC) et autres équipements de ce type ne sont pas couvertes par la garantie à vie du vilebrequin.

Entretien aux frais du propriétaire

La mise au point du moteur, le graissage, le nettoyage et le polissage, le remplacement des filtres, du liquide de refroidissement et les entretiens recommandés font partie des services normaux requis par les produits Toro qui sont aux frais du propriétaire.

Conditions générales

La réparation par un distributeur ou un concessionnaire Toro agréé est le seul dédommagement auquel cette garantie donne droit.

The Toro Company décline toute responsabilité en cas de dommages accessoires, consécutifs ou indirects liés à l'utilisation des produits Toro couverts par cette garantie, notamment en ce qui concerne les coûts et dépenses encourus pour se procurer un équipement ou un service de substitution durant une période raisonnable pour cause de défaillance ou d'indisponibilité en attendant la réparation sous garantie. Il n'existe aucune autre garantie expresse, à part la garantie spéciale du système antipollution, le cas échéant. Toutes les garanties implicites relatives à la qualité marchande et à l'aptitude à l'emploi sont limitées à la durée de la garantie expresse.

L'exclusion de la garantie des dommages secondaires ou indirects, ou les restrictions concernant la durée de la garantie implicite, ne sont pas autorisées dans certains états et peuvent donc ne pas s'appliquer dans votre cas. Cette garantie vous accorde des droits spécifiques, auxquels peuvent s'ajouter d'autres droits qui varient selon les états.

Note concernant la garantie du système antipollution

Le système antipollution de votre Produit peut être couvert par une garantie séparée répondant aux exigences de l'agence américaine de défense de l'environnement (EPA) et/ou de la direction californienne des ressources atmosphériques (CARB). Les limitations d'heures susmentionnées ne s'appliquent pas à la garantie du système antipollution. Reportez-vous à la Déclaration de garantie de conformité à la réglementation antipollution fournie avec votre produit ou figurant dans la documentation du constructeur du moteur.

Pays autres que les États-Unis et le Canada

Pour les produits Toro exportés des États-Unis ou du Canada, demandez à votre distributeur (concessionnaire) Toro la police de garantie applicable dans votre pays, région ou état. Si, pour une raison quelconque, vous n'êtes pas satisfait des services de votre distributeur, ou si vous avez du mal à vous procurer des renseignements sur la garantie, contactez un centre de réparation Toro agréé.

Proposition 65 de Californie – Information concernant cet avertissement

En quoi consiste cet avertissement ?

Certains produits commercialisés présentent une étiquette d'avertissement semblable à ce qui suit :



AVERTISSEMENT : Cancer et troubles de la reproduction –
www.p65Warnings.ca.gov.

Qu'est-ce que la Proposition 65 ?

La Proposition 65 s'applique à toute société exerçant son activité en Californie, qui vend des produits en Californie ou qui fabrique des produits susceptibles d'être vendus ou importés en Californie. Elle stipule que le Gouverneur de Californie doit tenir et publier une liste des substances chimiques connues comme causant des cancers, malformations congénitales et/ou autres troubles de la reproduction. Cette liste, qui est mise à jour chaque année, comprend des centaines de substances chimiques présentes dans de nombreux objets du quotidien. La Proposition 65 a pour objet d'informer le public quant à l'exposition à ces substances chimiques.

La Proposition 65 n'interdit pas la vente de produits contenant ces substances chimiques, mais impose la présence d'avertissements sur tout produit concerné, sur son emballage ou sur la documentation fournie avec le produit. D'autre part, un avertissement de la Proposition 65 ne signifie pas qu'un produit est en infraction avec les normes ou exigences de sécurité du produit. D'ailleurs, le gouvernement californien a clairement indiqué qu'un avertissement de la Proposition 65 « n'est pas une décision réglementaire quant au caractère « sûr » ou « dangereux » d'un produit ». Bon nombre de ces substances chimiques sont utilisées dans des produits du quotidien depuis des années, sans aucun effet nocif documenté. Pour plus de renseignements, rendez-vous sur <https://oag.ca.gov/prop65/faqs-view-all>.

Un avertissement de la Proposition 65 signifie qu'une société a soit (1) évalué l'exposition et conclu qu'elle dépassait le « niveau ne posant aucun risque significatif » ; soit (2) choisi d'émettre un avertissement simplement sur la base de sa compréhension quant à la présence d'une substance chimique de la liste, sans tenter d'en évaluer l'exposition.

Cette loi s'applique-t-elle partout ?

Les avertissements de la Proposition 65 sont exigés uniquement en vertu de la loi californienne. Ces avertissements sont présents dans tout l'état de Californie, dans des environnements très variés, notamment mais pas uniquement les restaurants, magasins d'alimentations, hôtels, écoles et hôpitaux, et sur un vaste éventail de produits. En outre, certains détaillants en ligne et par correspondance fournissent des avertissements de la Proposition 65 sur leurs sites internet ou dans leurs catalogues.

Quelles différences entre les avertissements de Californie et les limites fédérales ?

Les normes de la Proposition 65 sont souvent plus strictes que les normes fédérales et internationales. Diverses substances exigent un avertissement de la Proposition 65 à des niveaux bien inférieurs aux limites d'intervention fédérales. Par exemple, la norme de la Proposition 65 en matière d'avertissements pour le plomb se situe à 0,5 µg/jour, soit bien moins que les normes fédérales et internationales.

Pourquoi l'avertissement ne figure-t-il pas sur tous les produits semblables ?

- Pour les produits commercialisés en Californie, l'étiquetage Proposition 65 est exigé, tandis qu'il ne l'est pas sur des produits similaires commercialisés ailleurs.
- Il se peut qu'une société impliquée dans un procès lié à la Proposition 65 et parvenant à un accord soit obligée d'utiliser les avertissements de la Proposition 65 pour ses produits, tandis que d'autres sociétés fabriquant des produits semblables peuvent ne pas être soumises à cette obligation.
- L'application de la Proposition 65 n'est pas uniforme.
- Certaines sociétés peuvent choisir de ne pas indiquer d'avertissements car elles considèrent qu'elles n'y sont pas obligées au titre de la Proposition 65 ; l'absence d'avertissements sur un produit ne signifie pas que le produit ne contient pas de substances de la liste à des niveaux semblables.

Pourquoi cet avertissement apparaît-il sur les produits Toro ?

Toro a choisi de fournir aux consommateurs le plus d'information possible afin qu'ils puissent prendre des décisions éclairées quant aux produits qu'ils achètent et utilisent. Toro fournit des avertissements dans certains cas d'après ses connaissances quant à la présence de l'une ou plusieurs des substances chimiques de la liste, sans en évaluer le niveau d'exposition, car des exigences de limites ne sont pas fournies pour tous les produits chimiques de la liste. Bien que l'exposition avec les produits Toro puisse être négligeable ou parfaitement dans les limites « sans aucun risque significatif », par mesure de précaution, Toro a décidé de fournir les avertissements de la Proposition 65. De plus, en l'absence de ces avertissements, la société Toro pourrait être poursuivie en justice par l'État de Californie ou par des particuliers cherchant à faire appliquer la Proposition 65, et donc assujettie à d'importantes pénalités.