



Count on it.

Gebruikershandleiding

**Greensmaster® 3400 TriFlex®
tractie-eenheid**

Modelnr.: 04520—Serienr.: 405700000 en hoger



g014597



Dit product voldoet aan alle relevante Europese richtlijnen; zie voor details de aparte productspecifieke conformiteitsverklaring.

Als de machine zonder goed werkende vonkenvanger of goed onderhouden brandveilige motor wordt gebruikt in een bosgebied of op een met dicht struikgewas of gras begroeid terrein, handelt de bestuurder in strijd met de bepalingen van sectie 4442 of 4443 van de Wet op de Openbare Hulpbronnen (Public Resources Code) van de Staat Californië.

De bijgevoegde Gebruikershandleiding van de motor biedt informatie over het Amerikaanse Environmental Protection Agency (EPA) en het Californische controlesysteem voor emissies, onderhoud en garantie. U kunt vervangingsonderdelen bestellen via de fabrikant van de motor.

⚠ WAARSCHUWING

CALIFORNIË

Proposition 65 Waarschuwing

De uitlaatgassen van de dieselmotor van dit product bevatten bestanddelen waarvan bekend is dat ze kanker, geboortefwijkingen of andere schade aan de voortplantingsorganen kunnen veroorzaken.

Accuklemmen, accupolen en dergelijke onderdelen bevatten lood en loodverbindingen. Van deze stoffen is bekend dat ze kanker en schade aan de voortplantingsorganen veroorzaken. Was altijd uw handen nadat u met deze onderdelen in aanraking bent geweest.

Gebruik van dit product kan leiden tot blootstelling aan chemische stoffen waarvan de Staat Californië weet dat ze kanker, geboortefwijkingen en andere schade aan het voortplantingssysteem veroorzaken.

Inleiding

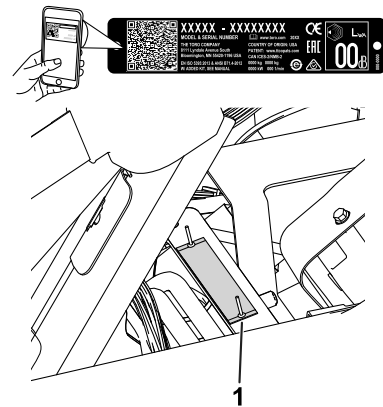
Deze machine is een zitmaaier met messenkooien bedoeld voor gebruik door professionele bestuurders in commerciële toepassingen. De machine is voornamelijk ontworpen voor het maaien van gras op goed onderhouden gazons. Dit product gebruiken voor andere doeleinden dan het bedoelde gebruik kan gevaarlijk zijn voor u of voor omstanders.

Lees deze informatie zorgvuldig door, zodat u weet hoe u de machine op de juiste wijze moet gebruiken en onderhouden en om schade aan de machine en letsel te voorkomen. U bent verantwoordelijk voor het juiste en veilige gebruik van de machine.

Ga naar www.toro.com voor meer informatie, inclusief veiligheidstips, instructiemateriaal, informatie over accessoires, hulp bij het vinden van een dealer of om uw product te registreren.

Als u service, originele Toro onderdelen of aanvullende informatie nodig hebt, kunt u contact opnemen met een erkende Toro dealer. U dient hierbij altijd het modelnummer en het serienummer van het product te vermelden. De locatie van het plaatje met het modelnummer en het serienummer van het product is aangegeven op [Figuur 1](#). U kunt de nummers noteren in de ruimte hieronder.

Belangrijk: U kunt met uw mobiel apparaat de QR-code op het plaatje met het serienummer (indien aanwezig) scannen om toegang te krijgen tot de garantie, onderdelen en andere productinformatie.



Figuur 1

g233264

1. Plaats van modelnummer en serienummer – til de stoel omhoog en zoek het plaatje met het serienummer.

Modelnr.: _____

Serienr.: _____

Deze handleiding wijst u op mogelijke gevaren en bevat veiligheidswaarschuwingen die u kunt herkennen aan het waarschuwingpictogram ([Figuur 2](#)), dat wijst op een gevaar dat ernstig letsel of de dood kan veroorzaken indien u nalaat de voorgeschreven maatregelen te treffen.



Figuur 2

Waarschuwing pictogram

g000502

Er worden in deze handleiding twee woorden gebruikt om uw aandacht op bijzondere informatie te vestigen.

Belangrijk attendeert u op bijzondere technische informatie en **Opmerking** duidt algemene informatie aan die bijzondere aandacht verdient.

Inhoud

Veiligheid	4
Algemene veiligheid	4
Veiligheids- en instructiestickers	5
Montage	10
1 De rolbeugel monteren	11
2 De stoel monteren	11
3 De onderhoudssticker en de maaisticker aanbrengen.....	11
4 Het stuur monteren	12
5 De accu in gebruik nemen en opladen	13
6 Monteren van de oliekoeler	14
7 De haken van de grasvanger monteren.....	15
8 De maai-eenheden monteren	15
9 Het achtergewicht plaatsen.....	15
10 De set met CE-scherm monteren	16
11 De CE-stickers aanbrengen	16
12 De bandenspanning verlagen	17
13 De remmen polijsten	17
Algemeen overzicht van de machine	17
Bedieningsorganen	17
Specificaties	21
Werktuigen/accessoires	21
Voor gebruik	22
Veiligheidsinstructies voorafgaand aan het werk	22
Brandstof	22
Brandstoftank vullen	23
Dagelijks onderhoud uitvoeren	23
Tijdens gebruik	23
Veiligheid tijdens het werk.....	23
De machine inrijden	24
Starten van de motor	25
De machine controleren nadat u de motor hebt gestart.....	25
De motor afzetten	25
Veiligheidssysteem controleren	26
Met de machine rijden zonder te maaien	27
De green maaien	27
Na gebruik	28
Veiligheid na het werk	28

Inspecteren en reinigen na het maaien.....	29
De machine transporteren	29
De machine slepen	29
Onderhoud	31
Veiligheid bij onderhoud.....	31
Aanbevolen onderhoudsschema	32
Controlelijst voor dagelijks onderhoud	33
Onderhoud motor	34
Veiligheid van de motor.....	34
Onderhoud van het luchtfilter	34
Motorolie verversen	34
Onderhoud brandstofsysteem	36
Water aftappen uit het brandstoffilter.....	36
Vervangen van het brandstoffilter/water- scheider	37
Brandstofleidingen en -verbindingen controleren.....	37
Onderhoud elektrisch systeem	38
Veiligheid van het elektrisch systeem.....	38
Onderhoud van de accu.....	38
De zekeringen vinden	38
Onderhoud aandrijfsysteem	39
De bandenspanning controleren.....	39
Torsie van wielmoeren controleren	39
De transmissie afstellen voor de neutraalstand	39
Transportsnelheid afstellen	40
Maaisnelheid afstellen	41
Onderhoud koelsysteem	41
Veiligheid van het koelsysteem.....	41
Het radiateurscherm reinigen	41
Koelvloeistofpeil controleren.....	42
Onderhouden remmen	43
De remmen polijsten.....	43
Remmen afstellen.....	43
Onderhoud riemen	43
De riem van de wisselstroomdynamo afstellen	43
Onderhoud hydraulisch systeem	44
Veiligheid van het hydraulische systeem.....	44
Hydraulische vloeistof controleren.....	44
Hydraulische slangen en leidingen controleren.....	46
Onderhoud van de maai-eenheid	46
Veiligheid van de messen	46
De maaidekken monteren en verwijderen	46
Afstelling van contact tussen snijplaat en messenkooi controleren.....	49
De messenkooien wetten	49
Toerental van de messenkooien instellen.....	50
Tabel met messenkooitoerental	51
Diagnostisch systeem	51
Diagnose van het onderhoudsindicatie- lampje	51
Stalling	52
Veiligheid tijdens opslag	52


Veiligheid

Deze machine is ontworpen in overeenstemming met de EN-norm ISO 5395 en B71.4-2017 van het ANSI (American National Standards Institute) en voldoet aan deze normen als u de instellingsprocedures voltooit.

Algemene veiligheid

Dit product kan handen of voeten afsnijden en voorwerpen uitwerpen.

- Lees deze *Gebruikershandleiding* en zorg ervoor dat u deze begrijpt voordat u de motor start.
- Geef uw volledige aandacht als u de machine gebruikt. Zorg ervoor dat u met niets anders bezig bent waardoor u kunt worden afgeleid, anders kunnen er letsels ontstaan of kan eigendom worden beschadigd.
- Houd handen en voeten uit de buurt van de bewegende onderdelen van de machine.
- Gebruik de machine niet als er schermen of andere beveiligingsmiddelen ontbreken of als deze niet naar behoren werken.
- Hou omstanders en kinderen uit de buurt van het werkgebied. Laat kinderen nooit de machine bedienen.
- Zet de machine af, verwijder het contactsleuteltje en wacht totdat alle bewegende onderdelen tot stilstand zijn gekomen voordat u de bestuurderspositie verlaat. Laat de machine afkoelen voordat u deze afstelt, reinigt, stalt of er onderhoudswerkzaamheden aan verricht.

Onjuist gebruik of onderhoud van deze machine kan letsel tot gevolg hebben. Om het risico op letsel te verkleinen, dient u zich aan de volgende veiligheidsinstructies te houden en altijd op het veiligheidssymbool  te letten, dat betekent Voorzichtig, Waarschuwing of Gevaar – instructie voor persoonlijke veiligheid. Niet-naleving van deze instructies kan leiden tot lichamelijk of dodelijk letsel.

Veiligheids- en instructiestickers



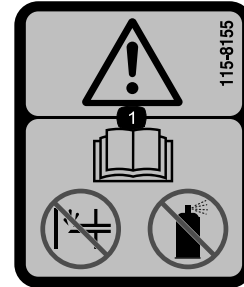
Veiligheidsstickers en veiligheidsinstructies zijn gemakkelijk zichtbaar voor de bestuurder en bevinden zich bij plaatsen waar gevaar kan ontstaan. Vervang alle beschadigde of verdwenen stickers.



Symbolen op accu

Sommige of alle symbolen staan op de accu.

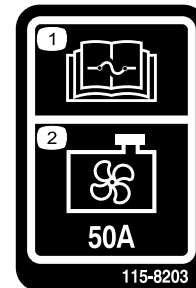
- | | |
|--|--|
| 1. Risico van explosie | 6. Houd omstanders uit de buurt van de accu. |
| 2. Niet roken. Geen open vuur of vonken | 7. Draag oogbescherming; explosieve gassen kunnen blindheid en ander letsel veroorzaken. |
| 3. Risico van bijtende vloeistof/chemische brandwonden | 8. Accuzuur kan blindheid of ernstige brandwonden veroorzaken. |
| 4. Draag oogbescherming. | 9. Ogen direct met water spoelen en snel arts raadplegen. |
| 5. Lees de <i>Gebruikershandleiding</i> . | 10. Bevat lood; niet weggooien |



115-8155

decal115-8155

1. Waarschuwing – Lees de *Gebruikershandleiding*, gebruik geen choke of startvloeistof.



115-8203

decal115-8203

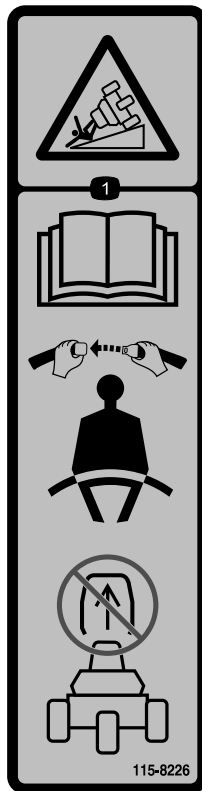
1. Lees de *Gebruikershandleiding* voor informatie over de zekering.
2. Radiateur ventilator – 50 A



106-6755

decal106-6755

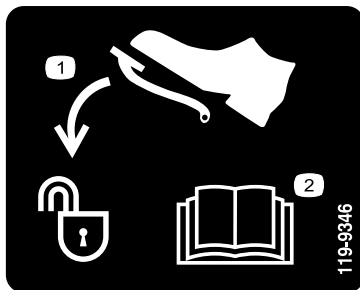
- | | |
|---|--|
| 1. Motorkoelvloeistof onder druk. | 3. Waarschuwing – Raak het hete oppervlak niet aan. |
| 2. Risico van explosie – Lees de <i>Gebruikershandleiding</i> . | 4. Waarschuwing – Lees de <i>Gebruikershandleiding</i> . |



115-8226

decal115-8226

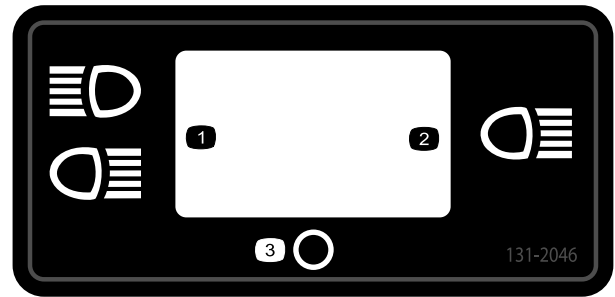
1. Kantelgevaar – Lees de *Gebruikershandleiding*; draag een veiligheidsgordel; de rolbeugel niet verwijderen.



119-9346

decal119-9346

1. Druk het pedaal in om te ontgrendelen.
2. Lees de *Gebruikershandleiding* voor meer informatie.



131-2046

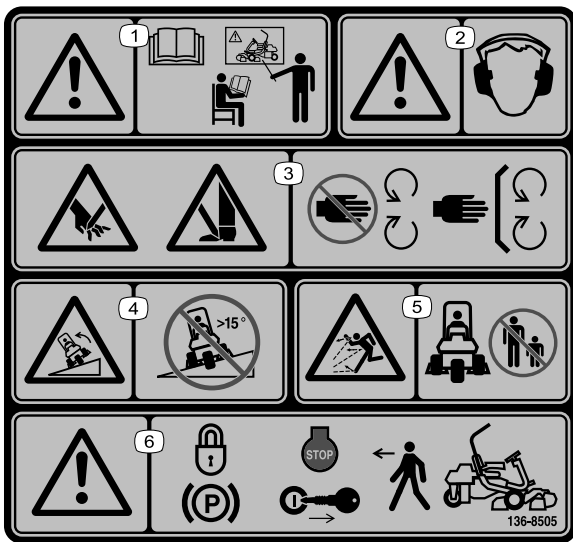
decal131-2046

1. Dubbel licht
2. Enkelvoudig licht
3. Uit

⚠ WARNING: Cancer and Reproductive Harm - www.P65Warnings.ca.gov.
 For more information, please visit www.ttcoCAProp65.com
CALIFORNIA SPARK ARRESTER WARNING
 Operation of this equipment may create sparks that can start fires around dry vegetation. A spark arrester may be required. The operator should contact local fire agencies for laws or regulations relating to fire prevention requirements.

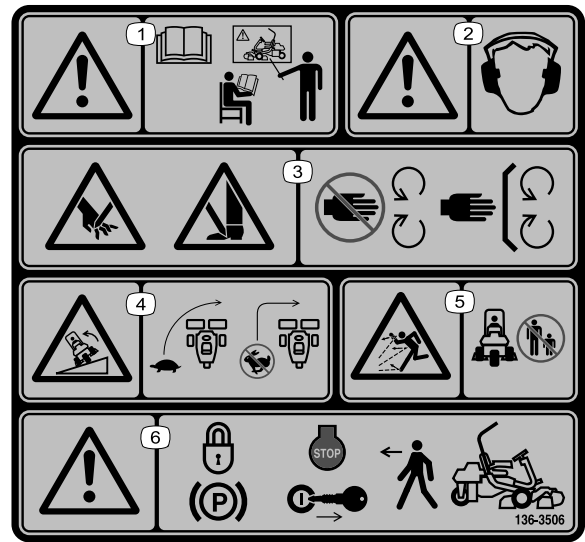
133-8062

decal133-8062



136-8505

decal136-8505



136-8506

decal136-8506

Opmerking: Deze machine voldoet aan de tests die de statische breedte- en lengtestabiliteit meten en die standaard zijn in de sector. De maximale aanbevolen hellingshoek wordt vermeld op de sticker. Raadpleeg de instructies voor gebruik van de machine op hellingen in de *Gebruikershandleiding* en de omstandigheden waarin u de machine zou gebruiken om na te gaan of u de machine op een bepaalde dag en op het terrein in kwestie kunt gebruiken. Veranderingen in het terrein kunnen tot gevolg hebben dat de machine anders reageert op hellingen. Laat de maai-eenheden indien mogelijk neer op de grond wanneer u de machine op een helling gebruikt. Als u de maai-eenheden omhoog brengt op hellingen, kan de machine onstabiel worden.

1. Waarschuwing – Lees de *Gebruikershandleiding*; zorg dat u instructie hebt ontvangen alvorens de machine te bedienen.
2. Waarschuwing – U moet gehoorbescherming dragen.
3. Gevaar van letsel of amputatie van handen en voeten – laat alle afschermingen en afdekkingen op hun plaats zitten.
4. Machine kan kantelen – Gebruik de machine niet op hellingen van meer dan 15 graden.
5. De machine kan voorwerpen uitwerpen – Houd omstanders uit het werkgebied.
6. Waarschuwing – Stel de parkeerrem in werking, zet de motor af en verwijder het sleuteltje uit het contact voordat u de machine verlaat.

1. Waarschuwing – Lees de *Gebruikershandleiding*. Gebruik deze machine uitsluitend als u hiervoor opgeleid bent.
2. Waarschuwing – Draag gehoorbescherming.
3. Gevaar: handen en voeten kunnen worden gesneden/geamputeerd – Blijf uit de buurt van bewegende delen; houd alle beschermende delen op hun plaats.
4. Kantelgevaar – Verminder uw vaart voordat u een bocht neemt; neem geen bocht bij hoge snelheid.
5. Gevaar op weggeslingerde objecten – Houd omstanders op een afstand.
6. Waarschuwing – Stel de parkeerrem in werking, zet de motor af en verwijder het sleuteltje voordat u de machine verlaat.

GREENSMaster 3400/3420 TriFlex QUICK REFERENCE AID SEE OPERATOR'S MANUAL

CHECK/SERVICE (daily)

1. OIL LEVEL, ENGINE
2. OIL LEVEL, HYDRAULIC TANK
3. BRAKE FUNCTION
4. INTERLOCK SYSTEM:
 - 4a. SEAT INTERLOCK
 - 4b. NEUTRAL SENSOR
 - 4c. MOW SENSOR
 - 4d. PARKING BRAKE INTERLOCK
5. WATER SEPARATOR / FUEL FILTER
6. AIR CLEANER
7. RADIATOR SCREEN
8. TIRE PRESSURE (12-16 psi)
9. BATTERY
10. FUEL - DIESEL #2
11. WHEEL NUT TORQUE (7x10 FT-LBS)
12. FAN / ALTERNATOR / WATER PUMP BELT
13. COOLANT LEVEL
14. REEL SPEED / BACKLAP CONTROL

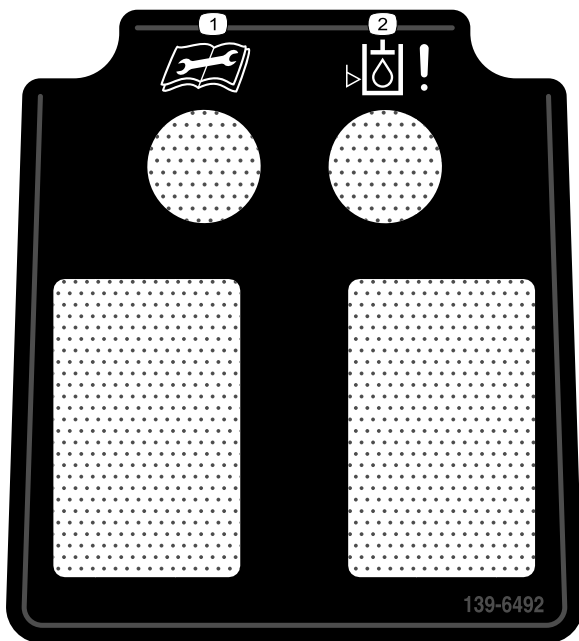
FLUID SPECIFICATIONS / CHANGE INTERVALS

See operator's manual for initial change	FLUID TYPE	CAPACITY		CHANGE INTERVALS		FILTER PART NO.
		L	QTS.	FLUID	FILTER	
A. ENGINE OIL	SAE 10W/30 CH4	3.7	3.9*	100 HRS.	100 HRS.	115-6189
B. HYDRAULIC OIL	HF 46/46	13.9	20*	2000 HRS.	1000 HRS.	100-5184
C. AIR CLEANER					200 HRS.	100-3811
D. FUEL FILTER					500 HRS.	119-9048
E. FUEL TANK	NO. 2 DIESEL	22.7	3.0			
F. COOLANT	50/50 ETHYLENE GLYCOL WATER MIX	4.4	4.6	DRAIN AND FLUSH: 2 YEARS		

*Including filter

decal139-2728

139-2728



139-6492

decal139-6492

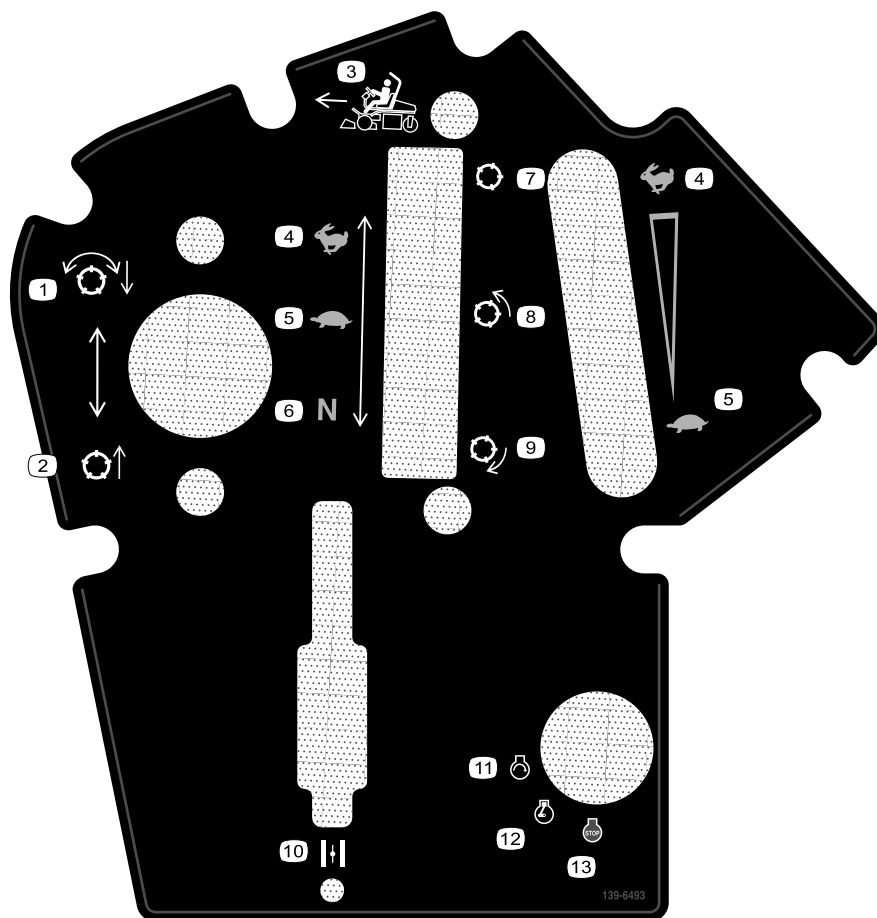
1. Lees de *Gebruikershandleiding* alvorens onderhoudswerkzaamheden uit te voeren.
2. Laag hydraulische vloeistofpeil indicator

GREENSMASTER 3XXX							
1	2		3		4		5
	3.8 MPH 6.1 Km/h	5.0 MPH 8.0 Km/h	3.8 MPH 6.1 Km/h	5.0 MPH 8.0 Km/h	3.8 MPH 6.1 Km/h	5.0 MPH 8.0 Km/h	3.8 MPH 6.1 Km/h
0.062" / 1.6mm	N/R	N/R	9	N/R	9	N/R	9
0.094" / 2.4mm	N/R	N/R	9	N/R	9	N/R	9
0.125" / 3.2mm	N/R	N/R	9	N/R	9	N/R	9
0.156" / 4.0mm	N/R	N/R	9	N/R	9	N/R	N/R
0.188" / 4.8mm	N/R	N/R	9	N/R	7	N/R	N/R
0.218" / 5.5mm	N/R	N/R	9	N/R	6	N/R	N/R
0.250" / 6.4mm	7	N/R	6	7	5	7	N/R
0.312" / 7.9mm	6	N/R	5	6	4	6	N/R
0.375" / 9.5mm	6	7	4	5	4	5	N/R
0.438" / 11.1mm	6	6	4	5	3	4	N/R
0.500" / 12.7mm	5	6	3	4	N/R	N/R	N/R
0.625" / 15.9mm	4	5	3	3	N/R	N/R	N/R
0.750" / 19.0mm	3	4	3	3	N/R	N/R	N/R
0.875" / 22.2mm	3	4	N/R	3	N/R	N/R	N/R
1.000" / 25.4mm	3	3	N/R	N/R	N/R	N/R	N/R

115-8156

decal115-8156

1. Hoogte messenkooi
2. 5-messen maai-eenheid
3. 8-messen maai-eenheid
4. 11-messen maai-eenheid
5. 14-messen maai-eenheid
6. Toerental messenkooi
7. Snel
8. Langzaam



139-6493

decal139-6493

- | | |
|--|------------------------|
| 1. Messenkooien neerlaten en uitschakelen. | 8. Messenkooi – maaien |
| 2. Messenkooien opheffen en uitschakelen. | 9. Messenkooi – wetten |
| 3. Maairichting | 10. Choke |
| 4. Snel | 11. Motor – starten |
| 5. Langzaam | 12. Motor – lopen |
| 6. Neutraalstand | 13. Motor – afzetten |
| 7. Messenkooi – transport | |

Montage

Losse onderdelen

Gebruik onderstaande lijst om te controleren of alle onderdelen zijn geleverd.

Procedure	Omschrijving	Hoeveelheid	Gebruik
1	Rolbeugel Bout (½" x 3¾") Flensmoer (½")	1 4 4	De rolbeugel monteren.
2	Set met stoel (afzonderlijk bestellen; neem contact op met uw erkende Toro verdelers)	1	De stoel aan de basis monteren.
3	Onderhoudssticker (onderdeelnr. 139-2728) Maaisticker (115-8156)	1 1	De onderhoudssticker en de maaisticker aanbrengen.
4	Stuur Borgmoer (1½") Ring Dop van stuur	1 1 1 1	Het stuur monteren.
5	Geen onderdelen vereist	–	De accu in gebruik nemen en opladen.
6	Oliekoelersset – Greensmaster 3400 serie tractie-eenheid (onderdeelnummer 117-9314 (apart verkrijgbaar))	–	De optionele oliekoeler monteren.
7	Haken van grasvanger Flensbouten	6 12	De haken van de grasvanger monteren.
8	Meetstaaf Maai-eenheid (verkrijgbaar bij uw erkende Toro distributeur) Grasvanger	1 3 3	De maai-eenheden monteren.
9	Set ballastgewichten, onderdeelnr. 121-6665 (afzonderlijk aan te schaffen) NB: deze set is niet nodig voor machines voorzien van de aandrijfset met 3 wielen.	1	Het achtergewicht plaatsen.
10	Set met CE-scherm— onderdeelnum- mer 04442 (afzonderlijk verkocht)	1	De set met CE-scherm monteren.
11	Waarschuwingsticker (onderdeelnum- mer 136-8505) Sticker CE-markering Sticker productiejaar	1 1 1	De CE-stickers aanbrengen (indien vereist).
12	Geen onderdelen vereist	–	De bandenspanning verlagen.
13	Geen onderdelen vereist	–	De remmen polijsten.

Instructiemateriaal en aanvullende onderdelen

Omschrijving	Hoeveelheid	Gebruik
Gebruikershandleiding	1	Lezen voordat de machine in gebruik wordt genomen.
Gebruikershandleiding van de motor	1	Gebruiken om motorgegevens op te zoeken.
Conformiteitsverklaring	1	Voor CE-conformiteit.
Geluidscertificaat	1	
Contactsleuteltjes	2	De motor starten.

1

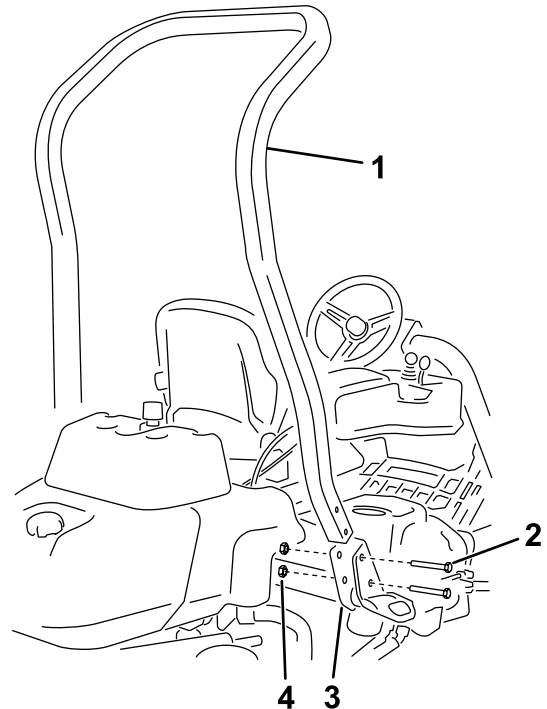
De rolbeugel monteren

Benodigde onderdelen voor deze stap:

1	Rolbeugel
4	Bout ($\frac{1}{2}$ " x $3\frac{3}{4}$ "
4	Flensmoer ($\frac{1}{2}$ "

Procedure

1. Verwijder de bovenste steun uit de transportverpakking.
2. Verwijder de rolbeugel uit de transportverpakking.
3. Gebruik 4 bouten ($\frac{1}{2}$ " x $3\frac{3}{4}$ ") en 4 flensmoeren ($\frac{1}{2}$ ") om de rolbeugel te monteren in de beugels van de rolbeugel aan weerszijden van de machine; zie [Figuur 3](#).



Figuur 3

g233739

- | | |
|--|--------------------------------|
| 1. Rolbeugel | 3. Rolbeugelbevestiging |
| 2. Bout ($\frac{1}{2}$ " x $3\frac{3}{4}$ " | 4. Flensmoer ($\frac{1}{2}$ " |

4. Draai het de bevestigingsmiddelen vast met een torsië van 136 tot 149 N·m.

2

De stoel monteren

Benodigde onderdelen voor deze stap:

1	Set met stoel (afzonderlijk bestellen; neem contact op met uw erkende Toro verdeler)
---	--

Procedure

Bestel de gewenste bestuurdersstoel bij de distributeur en monteer deze op de machine; zie de *montage-instructies* in de set.

3

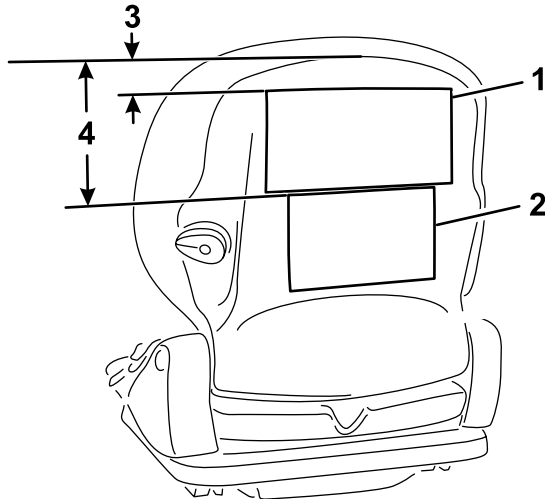
De onderhoudssticker en de maaisticker aanbrengen

Benodigde onderdelen voor deze stap:

1	Onderhoudssticker (onderdeelnr. 139-2728)
1	Maaisticker (115-8156)

Procedure

Breng de onderhoudssticker (onderdeelnr. 139-2728) en de maaisticker (onderdeelnr. 115-8156) aan op de stoel; zie [Figuur 4](#) voor de premium stoel (modelnr. 04719) of [Figuur 5](#) voor de standaard stoel (modelnr. 04508).

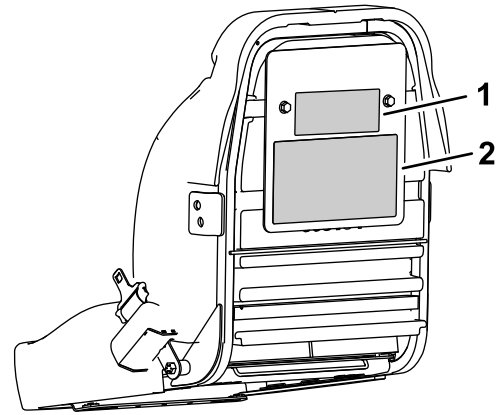


Figuur 4

Premium stoel (modelnr. 04719)

g291701

- | | |
|----------------------|------------|
| 1. Onderhoudssticker | 3. 2,5 cm |
| 2. Maaisticker | 4. 16,5 cm |



Figuur 5

Standaard stoel (modelnr. 04508)

g291702

- | | |
|----------------|----------------------|
| 1. Maaisticker | 2. Onderhoudssticker |
|----------------|----------------------|

4

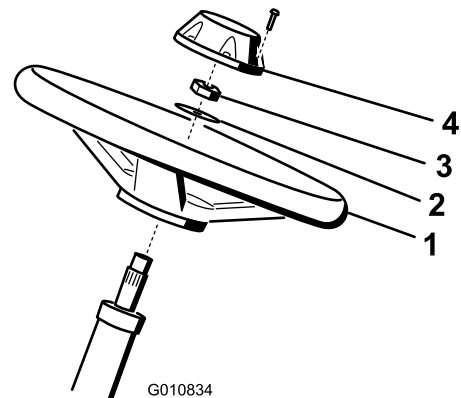
Het stuur monteren

Benodigde onderdelen voor deze stap:

1	Stuur
1	Borgmoer (1½")
1	Ring
1	Dop van stuur

Procedure

1. Schuif het stuurwiel op de stuuras ([Figuur 6](#)).



G010834

Figuur 6

g010834

- | | |
|--------------|-------------|
| 1. Stuurwiel | 3. Borgmoer |
| 2. Ring | 4. Dop |

2. Schuif de ring op de stuuras ([Figuur 6](#)).

3. Zet het stuur vast op de as met een borgmoer en trek die aan tot 27-35 N·m (Figuur 6).
4. Plaats de dop op het stuurwiel en bevestig deze met 6 bouten (Figuur 6).

5

De accu in gebruik nemen en opladen

Geen onderdelen vereist

Procedure

Gebruik uitsluitend accuzuur (met een soortelijk gewicht van 1,265) als u de accu voor de eerste keer vult.

⚠ GEVAAR

Accuzuur bevat zwavelzuur; deze stof kan dodelijk zijn bij inname en veroorzaakt ernstige brandwonden.

- U mag accuzuur nooit inslikken en moet elk contact met huid, ogen of kleding vermijden. Draag een veiligheidsbril en rubberhandschoenen om uw ogen en handen te beschermen.
- Vul de accu alleen bij op plaatsen waar schoon water aanwezig is om indien nodig uw huid af te spoelen.

⚠ WAARSCHUWING

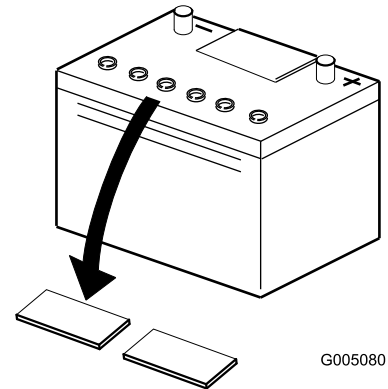
Accupolen of metalen gereedschappen kunnen kortsluiting maken met metalen onderdelen van de machine, waardoor vonken kunnen ontstaan. Hierdoor kunnen accugassen tot ontploffing komen en lichamelijk letsel veroorzaken.

- Zorg ervoor dat bij het verwijderen of installeren van de accu de accupolen niet in aanraking komen met metalen onderdelen van de machine.
- Voorkom dat metalen gereedschappen kortsluiting veroorzaken tussen de accupolen en metalen onderdelen van de machine.

1. Maak het bevestigingsmateriaal en de accuklembeugel los en til de accu uit de machine.

Belangrijk: Giet geen accuzuur in de accu als deze in de machine zit. Er zou dan accuzuur op machine kunnen komen, waardoor corrosie kan ontstaan.

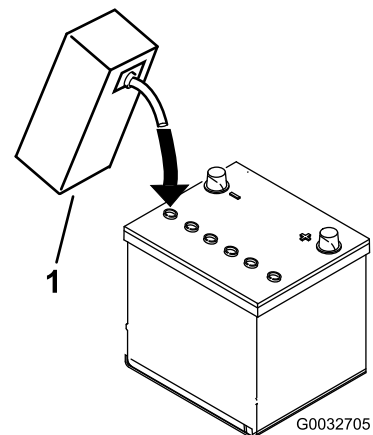
2. Maak de bovenkant van de accu schoon en verwijder de vuldoppen (Figuur 7).



Figuur 7

g005080

3. Giet voorzichtig accuzuur in elke cel totdat de vloeistof ongeveer 6 mm boven de platen staat (Figuur 8).



Figuur 8

g032705

1. Accuzuur

4. Laat de platen ongeveer 20 tot 30 minuten weken in het accuzuur. Vul indien nodig bij totdat het accuzuur ongeveer 6 mm van de onderkant van de vulbuis staat (Figuur 8).
5. Sluit een acculader van 2 tot 4 A aan op de accupolen. Laad de accu ten minste 2 uur op bij 4 A of ten minste 4 uur bij 2 A totdat het soortelijk gewicht 1,250 of hoger is en de temperatuur minstens 16 °C bedraagt, waarbij alle cellen onbelemmerd gas afgeven.

⚠ WAARSCHUWING

Bij het opladen produceert de accu gassen die tot ontploffing kunnen komen.

Rook nooit in de buurt van de accu en zorg ervoor dat er geen vonken of vlammen vlakbij de accu komen.

Belangrijk: Als u de accu minder lang dan hierboven vermeld oplaadt, kan dat de levensduur van de accu verkorten.

6. Als de accu is opgeladen, haalt u de acculader uit het stopcontact en maakt u deze los van de accupolen.

Opmerking: Nadat de accu in gebruik is genomen, mag u deze indien nodig uitsluitend bijvullen met gedistilleerd water, hoewel dit in normale gebruiksomstandigheden bij onderhoudsvrije accu's niet nodig is.

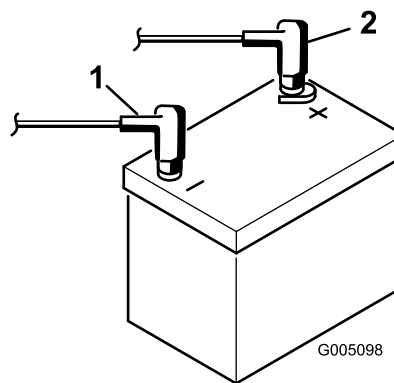
Belangrijk: Als dat de accu niet goed in gebruik wordt genomen, bestaat de kans dat er accugassen ontstaan en/of de accu voortijdig defect raakt.

7. Plaats de vuldoppen.
8. Plaats de accu op de accubak en bevestig deze met de accuklem en het bevestigingsmateriaal dat u eerder hebt verwijderd.
9. Bevestig de pluskabel (rood) aan de pluspool (+) van de accu en vervolgens de minkabel (zwart) aan de klem van de minpool (-) van de accu en zet deze vast met behulp van de bouten en moeren (Figuur 9). Schuif het rubberen stofkapje over de pluspool om eventuele kortsluiting te voorkomen.

⚠ WAARSCHUWING

Als accukabels verkeerd worden verbonden, kan dit schade aan de tractor en de kabels tot gevolg hebben en vonken veroorzaken. Hierdoor kunnen accugassen tot ontploffing komen, waardoor lichamelijk letsel kan ontstaan.

- Maak altijd de minkabel (zwart) van de accu los voordat u de pluskabel (rood) losmaakt.
- Sluit altijd de pluskabel (rood) van de accu aan voordat u de minkabel (zwart) aansluit.



Figuur 9

1. Minpool (-)
2. Pluspool (+)

6

Monteren van de oliekoeler Optioneel

Benodigde onderdelen voor deze stap:

-	Oliekoelerset – Greensmaster 3400 serie tractie-eenheid (onderdeelnummer 117-9314 (apart verkrijgbaar))
---	---

Procedure

Als de machine in een warme streek wordt gebruikt waar de omgevingstemperatuur boven 29 °C stijgt, of als de machine voor zwaar werk wordt ingezet (andere toepassingen dan het maaien van greens, zoals fairways maaien en verticuteren), monteer dan de optionele koeler voor de hydraulische olie (onderdeelnummer 117-9314).

7

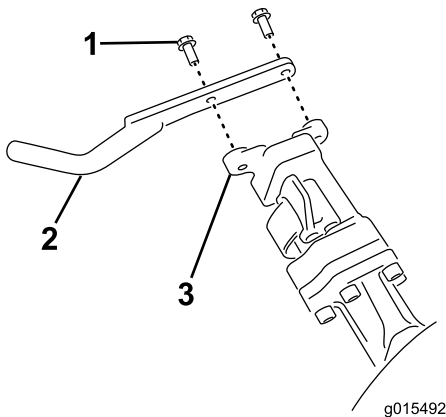
De haken van de grasvanger monteren

Benodigde onderdelen voor deze stap:

6	Haken van grasvanger
12	Flensbouten

Procedure

Monteer de 6 haken voor de grasvanger aan de uiteinden van de ophangarm met behulp van 12 flensbouten (Figuur 10).



Figuur 10

1. Flensbout
2. Haken van grasvanger
3. Stang van ophangarm

8

De maai-eenheden monteren

Benodigde onderdelen voor deze stap:

1	Meetstaaf
3	Maai-eenheid (verkrijgbaar bij uw erkende Toro distributeur)
3	Grasvanger

Procedure

1. Bereid de maai-eenheden voor op installatie; zie de *Gebruikershandleiding* van de maai-eenheden.
2. Breng smeer aan op de binnendiameter van de aandrijfkoppeling.
3. Monteer de maai-eenheden; zie [Maaidekken monteren \(bladz. 47\)](#).

9

Het achtergewicht plaatsen

Benodigde onderdelen voor deze stap:

1	Set ballastgewichten, onderdeelnr. 121-6665 (afzonderlijk aan te schaffen) NB: deze set is niet nodig voor machines voorzien van de aandrijfset met 3 wielen.
---	--

Procedure

Deze machine voldoet aan EN ISO 5395 en ANSI B71.4-2017 indien deze is voorzien van de gewichtenset, onderdeelnummer 121-6665.

Opmerking: Indien de machine is voorzien van de aandrijfset met 3 wielen zijn er geen extra gewichten nodig om te voldoen aan EN ISO 5395:2013 en ANSI B71.4-2017.

10

De set met CE-scherm monteren

Benodigde onderdelen voor deze stap:

1	Set met CE-scherm— onderdeelnummer 04442 (afzonderlijk verkocht)
---	--

Procedure

Monteer de CE beschermkap set; zie de *Montage-instructies* voor de CE Beschermkap Set voor de Greensmaster 3400 tractie-eenheid.

11

De CE-stickers aanbrengen

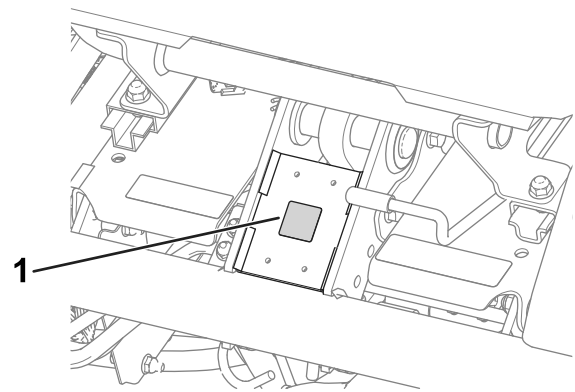
Benodigde onderdelen voor deze stap:

1	Waarschuingssticker (onderdeelnummer 136-8505)
1	Sticker CE-markering
1	Sticker productiejaar

Procedure

Als deze machine wordt gebruikt in een land waar de CE normen van toepassing zijn, neem dan de volgende stappen na het monteren van de beschermkap op de machine:

- Breng de CE-waarschuingssticker (onderdeelnummer 136-8505) aan over de aanwezige waarschuingssticker (onderdeelnummer 136-8506).
- Breng de CE-markeringsticker aan op het frame, onder de voorkant van de stoel (Figuur 11).

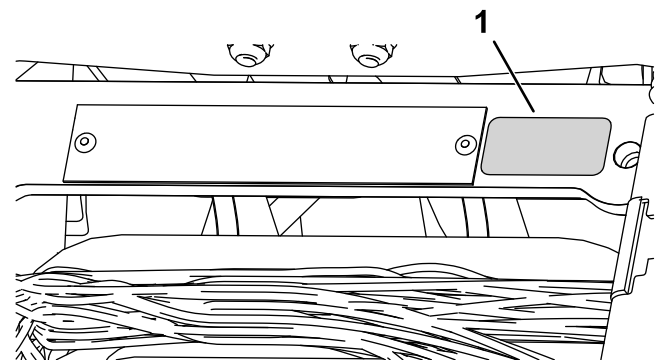


Figuur 11

g233420

1. Sticker CE-markering

- Breng de sticker met het productiejaar aan bij het plaatje met serienummer (Figuur 12).



Figuur 12

g271539

1. Sticker productiejaar

12

De bandenspanning verlagen

Geen onderdelen vereist

Procedure

De banden worden in de fabriek t.b.v. de verzending opzettelijk te hard opgepompt. Verklein de druk in de banden volgens de aanbevelingen alvorens de machine te starten; zie [De bandenspanning controleren \(bladz. 39\)](#).

13

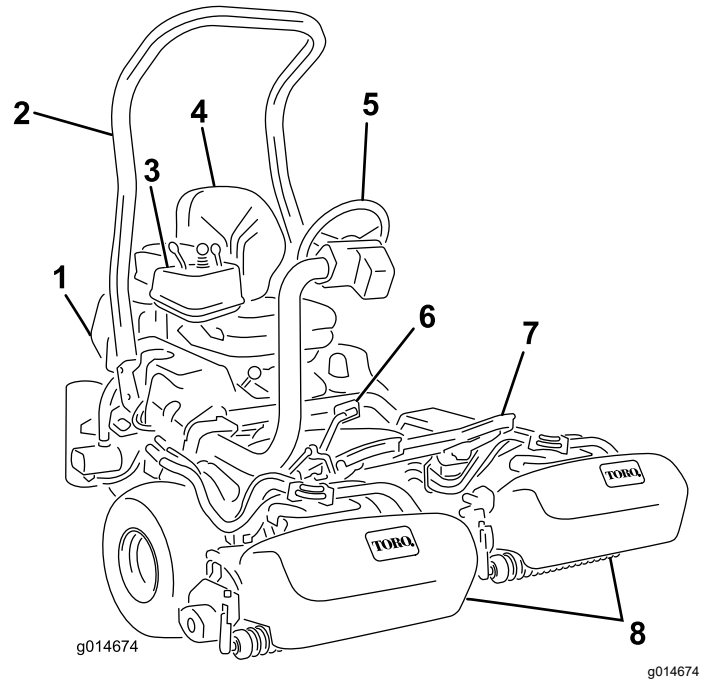
De remmen polijsten

Geen onderdelen vereist

Procedure

Polijst de remmen; zie [De remmen polijsten \(bladz. 43\)](#).

Algemeen overzicht van de machine



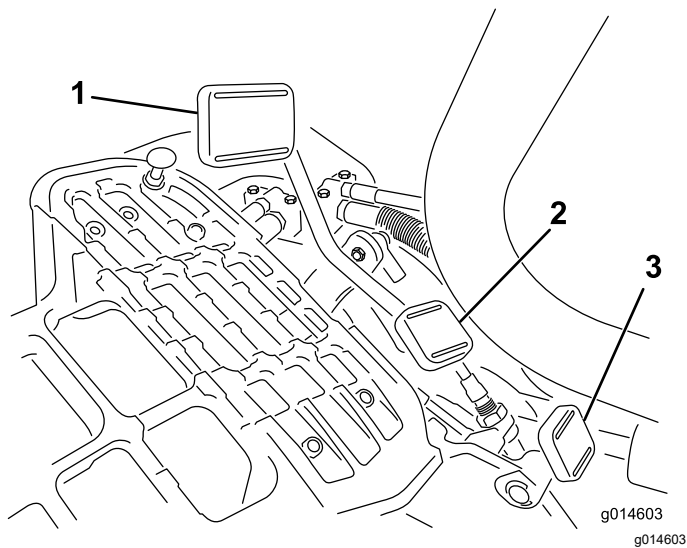
Figuur 13

- | | |
|---------------------|------------------|
| 1. Motor | 5. Stuurwiel |
| 2. Rolbeugel | 6. Tractiepedaal |
| 3. Bedieningspaneel | 7. Voetsteun |
| 4. Stoel | 8. Maai-eenheden |

Bedieningsorganen

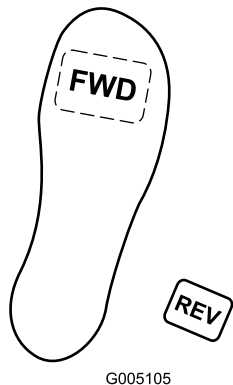
Tractiepedaal

Het tractiepedaal ([Figuur 14](#)) heeft 3 functies: de machine vooruit en achteruit laten rijden en tot stilstand brengen. U moet de bovenkant van het pedaal intrappen om vooruit te rijden en de onderkant van het pedaal om achteruit te rijden of bij het stoppen als u vooruitrijdt. Daarnaast kunt u het pedaal in de neutraalstand zetten om de machine te stoppen. Laat uw hiel omwille van uw comfort niet op het achteruitgedeelte van het tractiepedaal rusten als u vooruitrijdt ([Figuur 15](#)).



Figuur 14

- | | |
|------------------------------|--------------------------------------|
| 1. Tractiepedaal – vooruit | 3. Vergrendelingspedaal van stuurarm |
| 2. Tractiepedaal – achteruit | |



Figuur 15

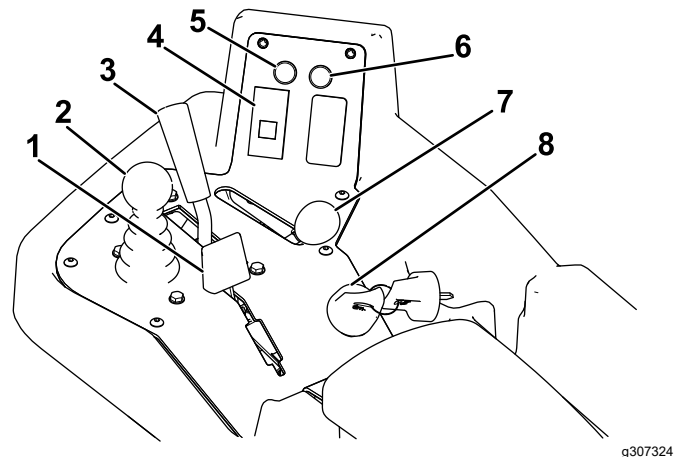
Vergrendelingspedaal van stuurarm

Druk het pedaal in (Figuur 14) en breng de stuurarm omhoog of omlaag tot een comfortabele positie en laat het pedaal los om de arm te vergrendelen.

Gashendel

Gebruik de gashendel (Figuur 16) om het motortoerental te regelen. Als u de gashendel in de SNEL-stand zet zal de motorsnelheid toenemen; als u de gashendel in de LANGZAAM-stand zet zal de motorsnelheid afnemen.

Belangrijk: U kunt de motor niet stoppen met de gashendel.



Figuur 16

- | | |
|-------------------------|-----------------------------------|
| 1. Chokehendel | 5. Indicatielampje voor onderhoud |
| 2. Maai-/hefhendel | 6. Lampje lekindicator |
| 3. Schakelhendel | 7. Gashendel |
| 4. Lampje motoroliedruk | 8. Contactschakelaar |

De rijsnelheden zijn als volgt:

- Maaisnelheid vooruit: 3,2 tot 8 km/u
- Maximale transportsnelheid: 16 km/u
- Snelheid achteruit: 4 km/u

Ontstekingschakelaar

Steek het sleuteltje in het contact (Figuur 16) en draai het naar rechts op START om de motor te starten. Laat het sleuteltje direct los als de motor start; het sleuteltje komt automatisch op AAN. Draai het sleuteltje linksom naar STOP om de motor af te zetten.

Bedieningshendel van hefinrichting (voor omhoog/omlaag brengen van maaidekken)

Als u de hendel (Figuur 16) tijdens het maaien naar voren beweegt, laat u de maai-eenheden neer en start u de messenkooien. Om de messenkooien tot stilstand te brengen en de maaidekken omhoog te brengen, moet u de hendel naar achteren trekken. Om de messenkooien tot stilstand te brengen zonder de maai-eenheden omhoog te brengen moet u de hendel eventjes naar achteren trekken en dan loslaten. U stelt de messenkooien in werking door de hendel naar voren te bewegen.

Schakelhendel

De schakelhendel (Figuur 16) heeft 2 tractiestanden plus een NEUTRAALSTAND. U kunt van maaien naar transport en van transport naar maaien schakelen (niet naar de neutraalstand) als de machine in beweging is; hierdoor wordt de machine niet beschadigd.

- ACHTERSTE stand – neutraalstand; gebruiken tijdens het wettten van de messenkooien
- MIDDELSTE stand – gebruiken tijdens het maaien
- VOORSTE stand – gebruiken om de machine van het ene werkgebied naar het andere te rijden

Waarschuwinglampje accu

Dit lampje (Figuur 16) brandt als de accu bijna leeg is.

Lampje motor-oliedruk

Dit lampje (Figuur 16) brandt als de motoroliedruk gevaarlijk laag is.

Lampje watertemperatuur

Dit lampje (Figuur 16) brandt en de motor schakelt automatisch uit als de temperatuur van de motorkoelvloeistof te hoog wordt. Als de motor stilvalt, kunt u deze opnieuw starten en de machine 10 seconden besturen voor de motor opnieuw stilvalt, zodat u de machine naar een locatie kunt verplaatsen waar u deze kunt laten afkoelen.

Indicatielampje voor onderhoud

Het indicatielampje voor onderhoud (Figuur 16) gaat branden zodra de machinesensoren een probleem detecteren met 1 van de systemen van de machine. Als dit lampje gaat branden, stop dan onmiddellijk met wat u aan het doen bent en rij naar een veilige locatie waar door uzelf of door een servicemonteur kan worden vastgesteld wat het probleem is. Raadpleeg [Diagnose van het onderhoudsindicatielampje \(bladz. 51\)](#) voor meer informatie over systeemproblemen.

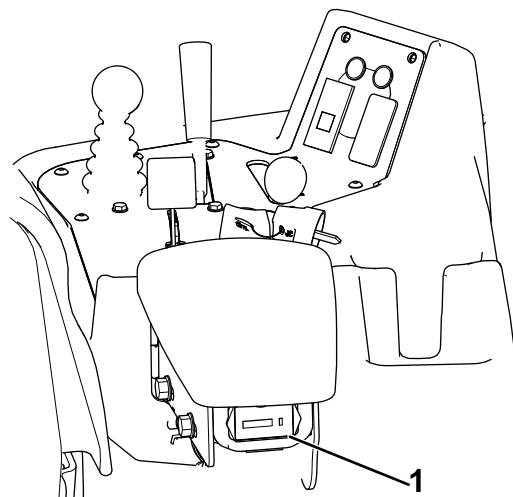
Lampje gloeibougies

Als het lampje voor de gloeibougies oplicht (Figuur 16) zijn de gloeibougies ingeschakeld.

Opmerking: Het lampje voor de gloeibougies kan korte tijd na het starten van de motor oplichten, dit is normaal.

Urenteller

De urenteller (Figuur 17) toont het totale aantal uren dat de machine in bedrijf is geweest. De urenteller gaat lopen als de contactschakelaar op AAN staat.



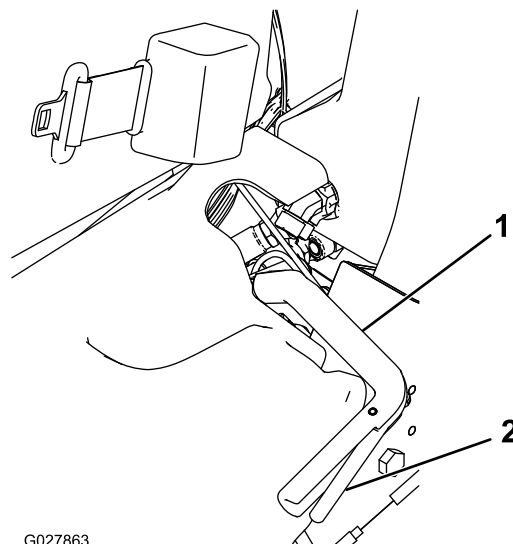
Figuur 17

g307330

1. Urenteller

Parkeerremhendel

Trek aan de remhendel (Figuur 18) om de parkeerrem in te schakelen. Schakel de parkeerrem uit door de vrijgavehendel aan de onderkant van de remhendel in te drukken en naar beneden te bewegen in de vrije stand. Stel altijd de parkeerrem in werking als u de machine verlaat.



G027863

Figuur 18

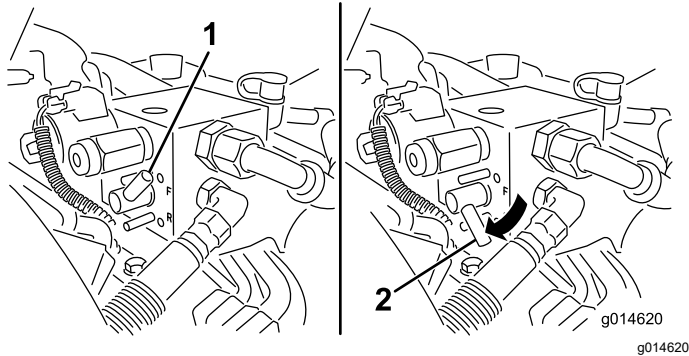
g027863

1. Parkeerremhendel

2. Vrijgavehendel

Wethendel

De wethendel bevindt zich onder de plastic kap links van de stoel. De wethendel (Figuur 19) wordt in combinatie met de maai-/hefhendel en de toerenregelaar van de messenkooien gebruikt om de messenkooien te wetten.

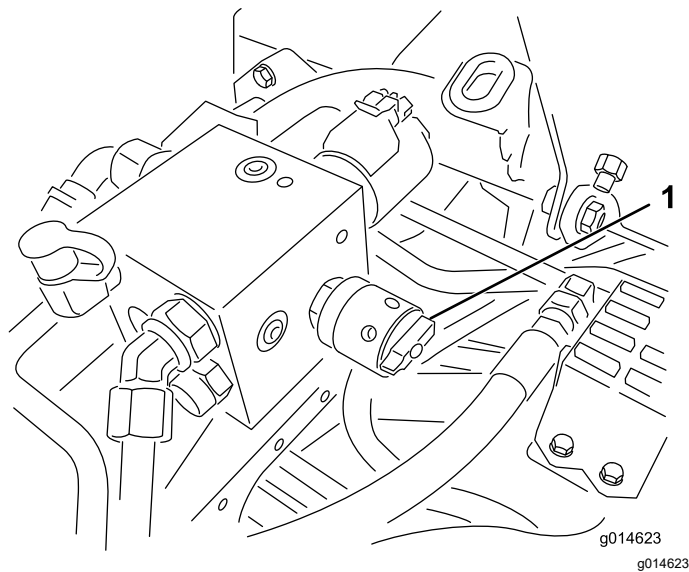


Figuur 19

1. Wethendel – maaistand 2. Wethendel – wetstand

Toerenregelaar van messenkooien

De toerenregelaar van de messenkooien bevindt zich onder de plastic kap links van de stoel. Met de toerentalregelaar van de messenkooien (Figuur 20) kunt u het toerental van de messenkooien regelen.



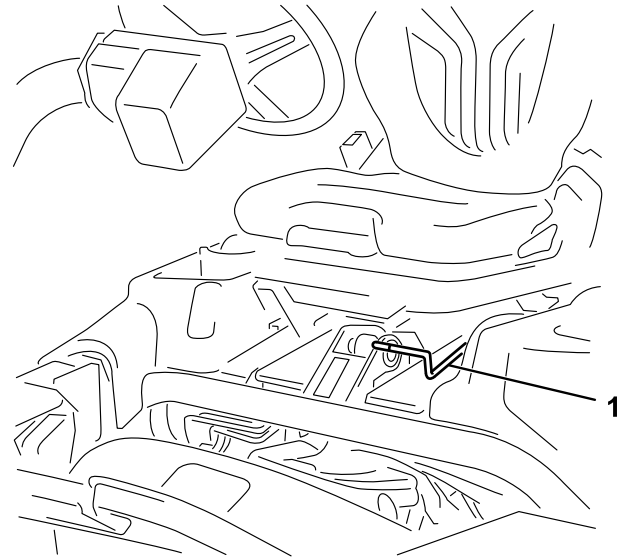
Figuur 20

1. Toerenregelaar van messenkooien

Instelhendel bestuurdersstoel

De hendel voor de lengte-instelling van de stoel bevindt zich links vooraan de stoel (Figuur 21). Deze laat toe de stoel naar voren of naar achteren te verstellen.

Opmerking: Als de stoel nog verder moet versteld worden, kunt u de 4 moeren verwijderen waarmee de schuifrails van de stoel aan de basis zijn bevestigd en de schuifrails van de stoel naar de tweede reeks montageopeningen verplaatsen.

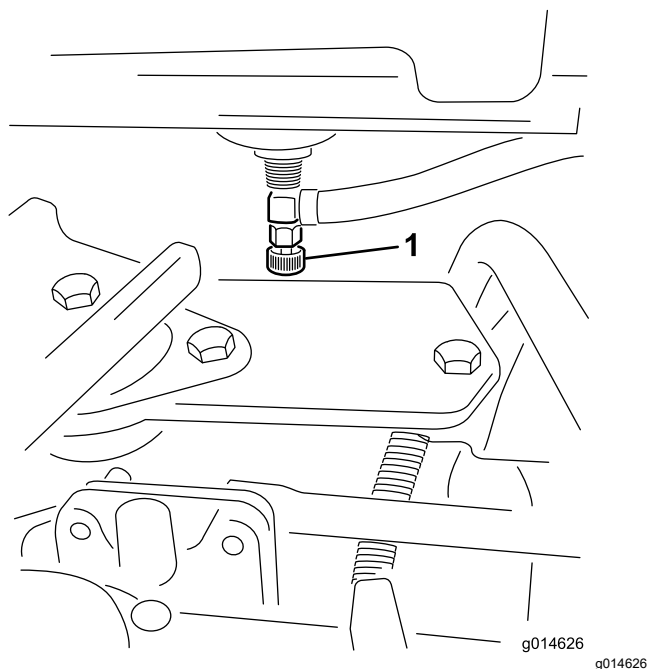


Figuur 21

1. Instelhendel bestuurdersstoel

Brandstofafsluitklep

Sluit de brandstofafsluitklep (Figuur 22) achter de stoel en onder de benzinetank voordat u de machine opslaat of transporteert op een vrachtwagen of een aanhanger.



Figuur 22

1. Brandstofafsluitklep (onder de brandstoftank)

Specificaties

Opmerking: Specificaties en ontwerp kunnen zonder voorafgaande kennisgeving worden gewijzigd.

Maaibreedte	151 cm
Wielloopvlak (tot het midden van het wiel)	128 cm
Wielloopvlak (tot de buitenkant van het wiel)	154 cm
Minimale afstand tot de grond (bij middellijn machine)	11 cm
Totale lengte (met grasvangers)	249 cm
Totale breedte	179 cm
Totale hoogte	205 cm
Nettogewicht met messenkooien (11 messen)	695 kg

Werktuigen/accessoires

Een selectie van door Toro goedgekeurde werktuigen en accessoires is verkrijgbaar voor gebruik met de machine om de mogelijkheden daarvan te verbeteren en uit te breiden. Neem contact op met een erkende servicedealer of een erkende Toro distributeur, of bezoek www.Toro.com voor een lijst van alle goedgekeurde werktuigen en accessoires.

Om de beste prestaties te verkrijgen en er zeker van te zijn dat de machine altijd veilig kan worden gebruikt, moet u ter vervanging uitsluitend originele Toro onderdelen en accessoires gebruiken. Gebruik ter vervanging nooit onderdelen en accessoires van andere fabrikanten, omdat dit gevaarlijk kan zijn. Dit kan ertoe leiden dat de garantie op het product komt te vervallen.

Gebruiksaanwijzing

Opmerking: Bepaal vanuit de normale bedieningspositie de linker- en rechterzijde van de machine.

Voor gebruik

Veiligheidsinstructies voorafgaand aan het werk

Algemene veiligheid

- Laat kinderen of personen die geen instructie hebben ontvangen, de machine nooit gebruiken of onderhoudswerkzaamheden daaraan verrichten. Plaatselijke voorschriften kunnen nadere eisen stellen aan de leeftijd van degene die met de machine werkt. De eigenaar is verantwoordelijk voor de instructie van alle bestuurders en technici.
- Zorg ervoor dat u vertrouwd raakt met de bedieningsorganen en de veiligheidssymbolen, en weet hoe u de machine veilig kunt gebruiken.
- Schakel de parkeerrem in, schakel de machine uit, verwijder het contactsleuteltje, en wacht totdat alle bewegende onderdelen tot stilstand zijn gekomen voordat u de bestuurderspositie verlaat. Laat de machine afkoelen voordat u deze afstelt, reinigt, stalt of er onderhoudswerkzaamheden aan verricht.
- Zorg ervoor dat u weet hoe u de machine snel kunt stoppen.
- Controleer de aanwezigheid en goede werking van de dodemansinrichtingen, veiligheidsschakelaars en beveiligingsmiddelen. Gebruik de machine uitsluitend als deze naar behoren werkt.
- Controleer voordat u begint te maaien altijd de machine om zeker te zijn dat de maai-eenheden in goede staat zijn.
- Inspecteer het terrein waarop u de machine gaat gebruiken en verwijder voorwerpen die de machine kan uitwerpen.

Brandstofveiligheid

- Wees uiterst voorzichtig bij het omgaan met brandstof. Brandstof is ontvlambaar en de dampen kunnen tot ontploffing komen.
- Doof alle sigaretten, sigaren, pijpen en andere ontstekingsbronnen.
- Gebruik uitsluitend een goedgekeurd vat of blik voor de brandstof.

- Wanneer de motor loopt of heet is, mag u de brandstofdop niet verwijderen of geen brandstof toevoegen.
- Geen brandstof bijvullen of aftappen in een afgesloten ruimte.
- Bewaar de machine en het brandstofvat niet op plaatsen waar open vlammen, vonken of waakvlammen (bv. van een boiler of een ander toestel) aanwezig kunnen zijn.
- Probeer de motor niet te starten als u brandstof hebt gemorst; voorkom elke vorm van open vuur of vonken totdat de brandstofdampen volledig zijn verdwenen.

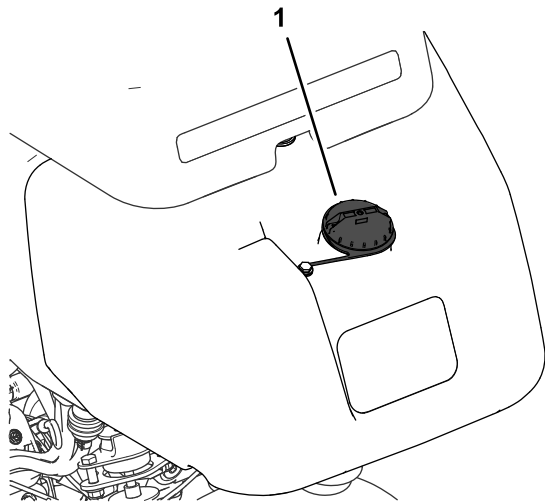
Brandstof

- **Inhoud brandstoftank: 22,7 liter**
 - **Aanbevolen brandstof:**
 - Gebruik voor optimaal resultaat uitsluitend schone, verse dieselbrandstof of biodiesel met een laag (<500 ppm) of ultralaag (<15 ppm) zwavelgehalte. Het cetaangetal moet minimaal 40 zijn. Koop brandstof in hoeveelheden die binnen 180 dagen kunnen worden gebruikt zodat u altijd verse brandstof heeft.
 - Gebruik zomerdieselbrandstof (nr. 2-D) bij temperaturen boven -7 °C en winterdieselbrandstof (nr. 1-D of nr. 1-D/2-D-mengsel) bij temperaturen beneden -7 °C. Gebruik van winterbrandstof bij lage temperaturen biedt een lager vlampunt en een lager stolpunt. Dit vergemakkelijkt het starten en vermindert de kans dat de filters verstopt raken.
- Opmerking:** Als u bij temperaturen boven -7 °C zomerbrandstof gebruikt, zal de pomp langer meegaan en meer vermogen leveren dan bij gebruik van winterbrandstof.
- Deze machine kan ook gebruik maken van een dieselmengsel tot maximaal B20 (20% biodiesel, 80% petrodiesel). Het deel petrodiesel moet een laag of ultralaag zwavelgehalte hebben. Neem de volgende voorzorgsmaatregelen in acht:
 - ◇ Her deel biodiesel van de brandstof moet voldoen aan de specificatie ASTM D6751 of EN 14214.
 - ◇ Het dieselmengsel moet beantwoorden aan ASTM D975 of EN 590.
 - ◇ Gelakte oppervlakken kunnen worden beschadigd door biodiesel.
 - ◇ Gebruik B5 (biodieselinhoud 5%) of mengsels met een lager percentage in koud weer.

- ◇ Controleer afdichtingen, slangen en pakkingen, die in contact met brandstof komen, omdat zij in de loop der tijd hierdoor kunnen worden aangetast.
- ◇ De kans bestaat dat een brandstoffilter na verloop van tijd verstopt raakt, nadat u bent overgestapt op een biodieselmengsel.
- ◇ Neem voor verdere informatie over biodiesel contact op met een erkende Toro distributeur.

Brandstoftank vullen

1. Reinig de omgeving van de dop van de brandstoftank en verwijder de dop (Figuur 23).



Figuur 23

g272992

1. Dop van brandstoftank

2. Giet de aanbevolen brandstof in de brandstoftank tot 25 mm vanaf de onderkant van de vulbuis. Dit geeft de brandstof in de tank ruimte om uit te zetten.

Belangrijk: Vul de brandstoftank niet helemaal.

3. Plaats daarna de dop terug.

Opmerking: U hoort een klik als de dop goed bevestigd is.

4. Neem eventueel gemorste brandstof op.

Dagelijks onderhoud uitvoeren

Onderhoudsinterval: Bij elk gebruik of dagelijks

Ga elke dag als volgt te werk voordat u de machine start:

- Controleer het oliepeil in de motor – zie [Motoroliepeil controleren. \(bladz. 34\)](#).

- Water aftappen uit het brandstoffilter – zie [Water aftappen uit het brandstoffilter \(bladz. 36\)](#).
- Het koelsysteem controleren – zie [Onderhoud koelsysteem \(bladz. 41\)](#).
- Controleer de bandenspanning – zie [De bandenspanning controleren \(bladz. 39\)](#).
- Controleer het peil van de hydraulische vloeistof – zie [Het peil van de hydraulische vloeistof controleren \(bladz. 44\)](#).
- Controleer het contact tussen de messenkooi en het ondermes – zie [Afstelling van contact tussen snijplaat en messenkooi controleren \(bladz. 49\)](#).

Tijdens gebruik

Veiligheid tijdens het werk

Algemene veiligheid

- De eigenaar/gebruiker is verantwoordelijk voor ongelukken die persoonlijk letsel of materiële schade kunnen veroorzaken, en hij dient zulke ongelukken te voorkomen.
- Draag geschikte kleding en uitrusting, zoals oogbescherming, een lange broek, stevige schoenen met een gripvaste zool en gehoorbescherming. Draag lang haar niet los en draag geen losse kleding of juwelen.
- Gebruik de machine niet als u ziek, moe of onder de invloed van alcohol of drugs bent.
- Geef uw volledige aandacht als u de machine gebruikt. Zorg ervoor dat u met niets anders bezig bent waardoor u kunt worden afgeleid, anders kunnen er letsels ontstaan of kan eigendom worden beschadigd.
- Voordat u de motor start: zorg dat alle aandrijvingen in de neutraalstand staan, de parkeerrem in werking is gesteld en u zich in de bestuurderspositie bevindt.
- Vervoer geen passagiers op de machine.
- Hou omstanders en kinderen uit de buurt van het werkgebied. Als er collega's aanwezig moeten zijn, moet u voorzichtig zijn en controleren of de grasmanden op de machine gemonteerd zijn.
- Gebruik de machine uitsluitend bij een goede zichtbaarheid zodat u kuilen en verborgen gevaren kunt vermijden.
- Gebruik de machine niet op nat gras. Als de wielen hun grip verliezen, kan de machine gaan glijden.
- Houd uw handen en voeten uit de buurt van de maai-eenheden.

- Kijk achterom en omlaag voordat u achteruitrijdt om er zeker van te zijn dat de weg vrij is.
- Wees voorzichtig bij het naderen van blinde hoeken, struiken, bomen, en andere objecten die uw zicht kunnen belemmeren.
- Schakel de maai-eenheden uit wanneer u niet maait.
- Verminder uw snelheid en wees voorzichtig als u een bocht maakt of wegen en voetpaden oversteekt met de machine. Verleen altijd voorrang.
- Laat de motor enkel draaien in goed verluchte omgevingen. Uitlaatgassen bevatten koolstofmonoxide, dat dodelijk is bij inademing.
- Laat een machine met draaiende motor niet onbeheerd achter.
- Doe het volgende voordat u de bestuurdersstoel verlaat:
 - Parkeer de machine op een horizontaal oppervlak.
 - Laat de maai-eenheden neer op de grond en zorg ervoor dat ze uitgeschakeld zijn.
 - Stel de parkeerrem in werking.
 - Zet de motor af en verwijder het sleuteltje.
 - Wacht totdat alle bewegende onderdelen tot stilstand zijn gekomen.
- Gebruik de machine uitsluitend als het zicht goed is en bij geschikte weersomstandigheden. Gebruik de machine niet als er kans op bliksem is.

verantwoordelijk voor een veilig gebruik van de machine op hellingen. Gebruik van de machine op hellingen vereist altijd extra voorzichtigheid.

- Onderzoek de toestand van het werkgebied om te bepalen of de machine veilig kan worden gebruikt op de helling. Gebruik altijd uw gezond verstand en uw beoordelingsvermogen wanneer u dit onderzoek uitvoert.
- Neem de onderstaande instructies door voor gebruik van de machine op hellingen. Beoordeel de omstandigheden van het terrein alvorens de machine te gebruiken om na te gaan of u de machine op een bepaalde dag op dit terrein kunt gebruiken. Veranderingen in het terrein kunnen tot gevolg hebben dat de machine anders reageert op hellingen.
- Vermijd starten, stoppen of bochten maken op hellingen. Vermijd plotse veranderingen van snelheid of richting. Draai langzaam en geleidelijk.
- Gebruik een machine nooit in omstandigheden waarbij u twijfelt over tractie, sturen of stabiliteit.
- Verwijder of markeer obstakels zoals greppels, putten, geulen, hobbels, stenen en andere verborgen gevaren. In hoog gras zijn obstakels niet altijd zichtbaar. De machine kan omslaan op oneffenheden in het terrein.
- Denk eraan dat de machine tractie kan verliezen doordat u bergafwaarts, op nat gras of dwars op een helling maait. Als de aandrijfwielen tractie verliezen, kunnen ze gaan slippen en kunt u niet meer remmen of sturen.
- Rij zeer voorzichtig als u de machine gebruikt in de buurt van steile hellingen, greppels, dijken, waterhindernissen en andere gevaarlijke punten. De machine kan plotseling omslaan als een wiel over de rand komt, of als de rand instort. Zorg voor een veilige afstand tussen de machine en een gevaarzone.
- Spoor gevaren onderaan de helling op. Indien er gevaren zijn, maait u de helling met een loopmaaimachine.
- Laat de maai-eenheden indien mogelijk neer op de grond wanneer u werkt op hellingen. Als u de maai-eenheden omhoog brengt op hellingen, kan de machine onstabiel worden.
- Wees uiterst voorzichtig met grasopvangsystemen of andere werktuigen. Deze kunnen de machine minder stabiel maken, waardoor u de controle over de machine kunt verliezen.

Bescherming van de rolbeugel

- Verwijder geen onderdelen van de rolbeugel van de machine.
- Zorg dat u de veiligheidsgordel draagt en deze in een noodgeval snel kunt losmaken.
- Doe altijd de veiligheidsgordel om.
- Controleer aandachtig of er obstakels zijn waar u onderdoor moet rijden, en zorg dat u ze niet raakt.
- Houd de rolbeugel in deugdelijke staat door deze regelmatig grondig te controleren op beschadiging, en zorg dat alle bevestigingsmateriaal stevig is vastgedraaid.
- Vervang alle beschadigde onderdelen van de rolbeugel. U mag deze niet repareren of aanpassen.

De machine veilig gebruiken op hellingen

- Het maaien op hellingen is een belangrijke factor bij ongelukken waarbij de controle over de machine wordt verloren of deze omkantelt. Dit kan ernstig of dodelijk letsel veroorzaken. U bent

De machine inrijden

Raadpleeg de bijgeleverde Gebruikershandleiding van de motor voor informatie over olievervalsbeurten en aanbevolen onderhoudsprocedures tijdens de inrijperiode.

Voor de inrijperiode is 8 uur genoeg.

Aangezien de eerste bedrijfsuren van cruciaal belang zijn voor de betrouwbaarheid van de machine in de toekomst, moet u de werking en de prestaties van de machine scherp in het oog houden zodat kleine gebreken die later grote problemen kunnen veroorzaken, worden opgemerkt en verholpen. Controleer de machine tijdens de inrijperiode veelvuldig op olielekken, losse bevestigingen of andere gebreken.

Starten van de motor

Belangrijk: Gebruik geen ether of andere soorten startvloeistof.

Opmerking: U moet mogelijk het brandstofsysteem ontlichten voordat u de motor start, indien zich één van de volgende situaties heeft voorgedaan:

- Eerste keer starten van een nieuwe motor.
- De motor is gestopt omdat de brandstof op was.
- Er is onderhoud uitgevoerd aan componenten van het brandstofsysteem, bijvoorbeeld er is een nieuw filter gemonteerd, etc.

Raadpleeg de gebruikershandleiding van de motor.

1. Ga op de stoel zitten, trek de parkeerrem aan, zet de heffen/dalen maai-bediening vrij, en zet de schakelhendel in de NEUTRAALSTAND.
2. Neem uw voet van het tractiepedaal en verzeker dat het pedaal in de NEUTRAALSTAND staat.
3. Zet de gashendel op LANGZAAM.
4. Plaats het sleuteltje in het contact en draai het naar de AAN-stand. Houd het in de AAN-stand tot het indicatielampje van de gloeibougies uitschakelt (ongeveer 6 seconden).
5. Draai het contactsleuteltje dan naar de START-stand.

Belangrijk: Om te voorkomen dat de startmotor oververhit raakt, mag u de startmotor niet langer dan 10 seconden in werking stellen. Als u de motor 10 seconden achtereen hebt gestart, moet u 60 seconden wachten voordat u een nieuwe startpoging doet.

6. Laat het sleuteltje direct los als de motor start en laat het weer terugkeren naar DRAAIEN.
7. Laat de motor enkele minuten opwarmen voordat u begint met werken.

Belangrijk: Als de motor voor het eerst gestart wordt, en na revisie van de motor, moet de machine de eerste één tot twee minuten vooruit en achteruit worden gezet. Draai het stuurwiel naar links en naar rechts om de stuurreactie te controleren.

Schakel de motor dan uit en wacht totdat alle bewegende delen tot stilstand zijn gekomen; zie De motor afzetten (bladz. 25). Controleer op olielekken, loszittende onderdelen en andere zichtbare gebreken.

De machine controleren nadat u de motor hebt gestart

1. Zet de gashendel op SNEL.
2. Beweeg de bedieningshendel van de hefinrichting kort naar voren.

De maai-eenheden moeten zakken en alle messenkooien moeten draaien.

Opmerking: De schakelhendel moet in de middelste stand (maaien) staan zodat de messenkooien draaien wanneer u de maai-eenheden laat zakken

3. Beweeg de bedieningshendel van de hefinrichting naar achteren.

De messenkooien moeten stoppen met draaien en de maaidekken moeten omhoogkomen in de volledige transportstand.

4. Trap het rempedaal in om te voorkomen dat de machine in beweging komt, en zet het tractiepedaal in de vooruit- en de achteruitstand.
5. Voer deze procedure gedurende 1 tot 2 minuten uit. Zet de schakelhendel op NEUTRAAL, schakel de parkeerrem in en schakel de motor uit.
6. Controleer op vloeistoflekken en draai de hydraulische fittings vast als u lekken vindt.

Opmerking: Als de machine nieuw is en de lagers en messenkooien nog stroef zijn, moet u de gashendel in de stand SNEL zetten om deze controle uit te voeren. Na de inrijperiode hoeft u de gashendel niet op SNEL te zetten.

Opmerking: Als er vloeistof blijft lekken, neem dan contact op met uw erkende Toro distributeur voor hulp en, indien nodig, voor vervangonderdelen.

Belangrijk: Sporen van vloeistof op de motor of de afdichtingen van de wielen zijn normaal. Afdichtingen hebben een beetje smering om goed te functioneren.

De motor afzetten

1. Zet de gashendel op LANGZAAM, trek de bedieningshendel van de hefinrichting naar achteren en zet de schakelhendel in de NEUTRAALSTAND.

2. Draai het contactsleuteltje op UIT om de motor af te zetten. Verwijder het sleuteltje uit het contact om te voorkomen dat de motor per ongeluk start.
3. Sluit de brandstofafsluitklep voordat u de machine start.

Veiligheidssysteem controleren

Onderhoudsinterval: Bij elk gebruik of dagelijks

⚠ VOORZICHTIG

Niet-aangesloten of beschadigde interlockschakelaars kunnen onverwachte gevolgen hebben op de werking van de machine. Dit kan lichamelijk letsel veroorzaken.

- Laat de interlockschakelaars ongemoeid.
- Controleer elke dag de werking van de interlockschakelaars en vervang beschadigde schakelaars voordat u de machine weer in gebruik neemt.

De interlockschakelaars dienen voor de beveiliging en zorgen dat de machine niet in werking kan treden als dit u zou kunnen verwonden of de machine beschadigen.

Het veiligheidssysteem zorgt ervoor dat de motor uitsluitend start wanneer:

- Het tractiepedaal staat in de NEUTRAALSTAND.
- De schakelhendel staat in de NEUTRAALSTAND.

Het veiligheidssysteem zorgt ervoor dat de motor uitsluitend in beweging komt wanneer:

- de parkeerrem is uitgeschakeld;
- U op de bestuurdersstoel zit.
- De schakelhendel op MAAIEN of TRANSPORT staat.

Het veiligheidssysteem voorkomt het draaien van de messenkooien, tenzij de schakelhendel op MAAIEN staat.

Het tractiepedaal controleren

Voor dagelijks de onderstaande systeemcontroles uit om te verzekeren dat het veiligheidssysteem goed werkt:

1. Ga op de stoel zitten, zet het tractiepedaal op NEUTRAAL, zet de schakelhendel op NEUTRAAL, en stel de parkeerrem in werking.
2. Probeer het tractiepedaal naar voren of naar achteren te bewegen.

Het pedaal mag niet bewegen; dit betekent dat het veiligheidssysteem naar behoren werkt. Verhelp het probleem als het systeem niet naar behoren werkt.

De schakelhendel controleren

1. Ga op de stoel zitten, zet het tractiepedaal op NEUTRAAL, zet de schakelhendel op NEUTRAAL, en stel de parkeerrem in werking.
2. Zet de schakelhendel op MAAIEN of op TRANSPORT en probeer de motor te starten.

De motor mag niet aanslaan of starten; dit betekent dat het veiligheidssysteem naar behoren werkt. Verhelp het probleem als het systeem niet naar behoren werkt.

3. Ga op de stoel zitten, zet het tractiepedaal op NEUTRAAL, zet de schakelhendel op NEUTRAAL, en stel de parkeerrem in werking.
4. Start de motor, zet de schakelhendel op MAAIEN of TRANSPORT.

De motor moet afslaan; dit betekent dat het veiligheidssysteem naar behoren werkt.

Verhelp het probleem als het systeem niet naar behoren werkt.

De dodemansknoop controleren

1. Blijf op de stoel zitten, zet het tractiepedaal op NEUTRAAL, zet de schakelhendel op NEUTRAAL, en stel de parkeerrem in werking.
2. Start de motor.
3. Zet de parkeerrem vrij, zet de schakelhendel op MAAIEN en beweeg omhoog uit de stoel.

De motor moet afslaan; dit betekent dat het veiligheidssysteem naar behoren werkt. Verhelp het probleem als het systeem niet naar behoren werkt.

De bedieningshendel van de hefinrichting controleren

1. Blijf op de stoel zitten, zet het tractiepedaal op NEUTRAAL, zet de schakelhendel op NEUTRAAL, en stel de parkeerrem in werking.
2. Start de motor.
3. Beweeg de bedieningshendel van de hefinrichting naar voren om de maaidekken neer te laten. De maaidekken moeten omlaag bewegen, maar mogen niet gaan draaien.

Als ze beginnen te draaien werkt het veiligheidssysteem niet naar behoren; verhelp het probleem voordat u de machine gebruikt.

Met de machine rijden zonder te maaien

- Verzeker dat de maaidekken volledig zijn geheven.
- Zet de schakelhendel op TRANSPORT.
- Gebruik de remmen om de machine langzamer te laten rijden als u een steile helling afrijdt om te voorkomen dat u de macht over het stuur verliest.
- Verminder altijd uw snelheid als u oneffen terrein nadert en rij voorzichtig in sterk glooiend gebied.
- Zorg ervoor dat u vertrouwd raakt met de breedte van het voertuig. Probeer niet tussen objecten te rijden die dicht bij elkaar staan, teneinde dure schade en uitvaltijd te voorkomen.

De green maaien

Belangrijk: Als uw machine uitgerust is met een lekdetectoralarm en het alarm klinkt terwijl u een gazon maait, of als u merkt dat er olie lekt, moet u onmiddellijk de maaidekken omhoog brengen, van het gazon rijden en de machine buiten het gazon tot stilstand brengen. Ga na wat de oorzaak van het lek is en verhelp het probleem.

Voordat u greens gaat maaien, moet u een open ruimte zoeken om de basisbediening van de machine onder de knie te krijgen (bv. de machine starten en stoppen, de maai-eenheden omhoog en omlaag brengen en bochten nemen).

Controleer of er vuil op het gazon ligt, verwijder de vlag van de cup, en bepaal in welke richting u het beste kunt maaien. Ga hierbij uit van de voorgaande maairichting. Maai altijd in een ander maaipatroon dan het vorige, zodat de grassprietten minder snel plat gaan liggen en daardoor moeilijker tussen de messen van de messenkooi en het ondermes kunnen komen.

De green maaien

1. Rij naar de green met de schakelhendel in de MAAI-stand en de gashendel op vol gas.
2. Begin aan 1 rand van de green zodat u kunt maaien in banen.

Opmerking: Dit beperkt de verdichting tot een minimum en zorgt voor een verzorgd en aantrekkelijk maaipatroon op de greens.

3. Druk de bedieningshendel van de hefinrichting naar voren op het moment dat de voorste randen van de grasvangers over de buitenrand van de green komen.

Opmerking: Hiermee laat u de maaidekken neer op de grasmat en start u de messenkooien.

Belangrijk: De middelste maai-eenheid komt iets later omhoog en omlaag dan de voorste maai-eenheden; daarom moet u zich de timing eigen maken die nodig is om het maaien van overgebleven gras tot een minimum te beperken.

Opmerking: De vertraging bij het omhoog en omlaag komen hangt af van de temperatuur van de hydraulische vloeistof. Koude hydraulische vloeistof leidt tot een grotere vertraging. Naarmate de vloeistoftemperatuur stijgt, zal de vertragingstijd korter worden.

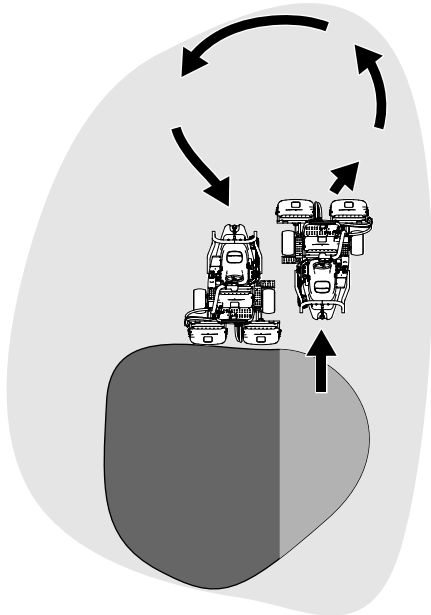
4. Zorg ervoor dat een nieuwe maaibaan de vorige maaibaan zo weinig mogelijk overlapt.

Opmerking: Om ervoor te zorgen dat u de green in een rechte lijn maait en de machine op een gelijke afstand van de rand van de vorige maaibaan blijft, moet u uitgaan van een denkbeeldige zichtlijn, ongeveer 1,8 tot 3 m vóór de machine tot de rand van het ongemaaide deel van de green (Figuur 25). Laat de buitenrand van het stuurwiel deel uitmaken van de zichtlijn; d.w.z. houd de rand van het stuurwiel in een rechte lijn ten opzichte van een punt dat altijd op dezelfde afstand van de voorkant van de machine blijft.

5. Als de voorste randen van de grasvangers over de rand van de green komen, moet u de hendel van de hefinrichting naar achteren houden tot alle maai-eenheden opgetild zijn. Hiermee brengt u de messenkooien tot stilstand en brengt u de maai-eenheden omhoog.

Belangrijk: Doe deze stap op het juiste moment zodat u de boord niet maait maar wel zo veel mogelijk gazon maait. Zo moet u later minder gras rond de buitenste rand maaien.

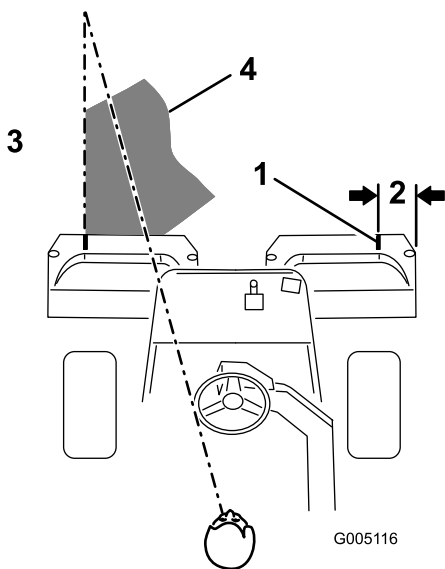
6. U kunt de werktijd bekorten en de machine eenvoudiger voor de volgende maaibaan opstellen door de machine een ogenblik in de tegenovergestelde richting te draaien en daarna in de richting van het ongemaaide deel. Met zo'n druppelvormige bocht (Figuur 24) kunt u de machine snel in positie brengen voor uw volgende maaibaan.



Figuur 24

g229671

Opmerking: Probeer zo kort mogelijk te draaien, behalve bij warmer weer. Dan minimaliseert een bredere bocht de beschadiging van het gazon.



Figuur 25

g005116

- | | |
|---------------------|--|
| 1. Markeringsstrook | 3. Gemaaid gras aan de linkerkant. |
| 2. Ongeveer 12,7 cm | 4. Blijf u richten op een punt op 2 tot 3 m vóór de machine. |

Opmerking: Het stuurwiel zal niet terugkeren in zijn oorspronkelijke stand nadat u de machine hebt gedraaid.

Belangrijk: U mag de machine nooit tot stilstand brengen op een green terwijl de

maai-eenheden ingeschakeld zijn, omdat hierdoor het gras kan worden beschadigd. Laat de machine ook niet stoppen op een natte green omdat de wielen van de machine dan sporen of afdrukken kunnen achterlaten.

De buitenste rand maaien en het werk voltooien

1. Maak het werk af door de buitenste rand van de green te maaien. Maai in een andere richting dan de voorgaande keer.

Opmerking: Gebruik de gashendel om de snelheid van de machine aan te passen als u de buitenste rand maait. Dit zorgt voor een maairesultaat dat soortgelijk is met de green en 'triplex ring' beperkt.

Opmerking: Let altijd op het weer en de gazonomstandigheden en zorg ervoor dat u in een andere richting maait dan de voorgaande keer.

2. Wanneer u de buitenste rand gemaaid hebt, tikt u de hendel van de hefinrichting even naar achteren om de messenkooien te stoppen. Rij vervolgens van het gazon. Wanneer alle maai-eenheden van het gazon af zijn, laat u de maai-eenheden omhoog komen.

Opmerking: Zo worden graskluiten op de green tot een minimum beperkt.

3. Plaats de vlag terug.
4. Verwijder al het maaisel uit de grasmanden voordat u de machine naar een volgende green rijdt.

Opmerking: Zwaar en vochtig maaisel vormt een overmatige belasting voor de manden en voegt onnodig gewicht toe aan de machine, waardoor de systemen van de machine (motor, het hydraulische systeem, de remmen, enz.) zwaarder worden belast.

Na gebruik

Veiligheid na het werk

Algemene veiligheid

- Schakel de parkeerrem in, schakel de motor uit, verwijder het contactsleuteltje, en wacht totdat alle bewegende onderdelen tot stilstand zijn gekomen voordat u de bestuurderspositie verlaat. Laat de machine afkoelen voordat u deze afstelt,

reinigt, stalt of er onderhoudswerkzaamheden aan verricht.

- Verwijder gras en vuil van de maai-eenheden en de aandrijvingen, om brand te voorkomen. Veeg gemorste olie en brandstof op.
- Zorg ervoor dat de brandstofafsluitklep is gesloten als u de machine stalt of sleept.
- Schakel de aandrijving van het werktuig uit als u de machine sleept of niet gebruikt.
- Laat de machine afkoelen voordat u de machine binnen stalt.
- Onderhoud en reinig de veiligheidsgordel(s) indien nodig.
- Sla de machine en de brandstofhouder niet op op plaatsen waar open vlammen, vonken of waakvlammen (b.v. van een boiler of andere toestellen) aanwezig kunnen zijn.

Veiligheid tijdens het slepen

- Sleep uitsluitend met een machine die is voorzien van een trekhaak. Bevestig materiaal dat wordt gesleept, uitsluitend aan het sleeppunt.
- Volg de aanwijzing van de fabrikant op met betrekking tot de gewichtslimiet voor sleepwerktuigen en slepen op hellingen. Op een helling kan het gewicht van een gesleept werktuig ertoe leiden dat de wielen hun grip verliezen en de bestuurder de controle over de machine verliest.
- Laat kinderen of andere personen nooit plaatsnemen in of op gesleepte werktuigen.
- Rij langzaam en zorg voor voldoende afstand om te stoppen wanneer u de machine sleept.

Inspecteren en reinigen na het maaien

Reinig de machine na het maaien grondig met een tuinslang zonder spuitmond zodat bij een te hoge waterdruk de afdichtingen en lagers niet worden beschadigd of verontreinigd raken. **Was een hete motor of elektrische aansluitingen niet met water.**

Belangrijk: Gebruik geen brak of teruggewonnen water om de machine schoon te maken.

Belangrijk: Gebruik nooit een hogedrukreiniger om de machine schoon te maken. Hogedrukreinigers kunnen het elektrische systeem beschadigen, belangrijke stickers losweken en noodzakelijk vet op wrijvingspunten wegspoelen. Gebruik niet te veel water in de buurt van het bedieningspaneel, de motor en de accu.

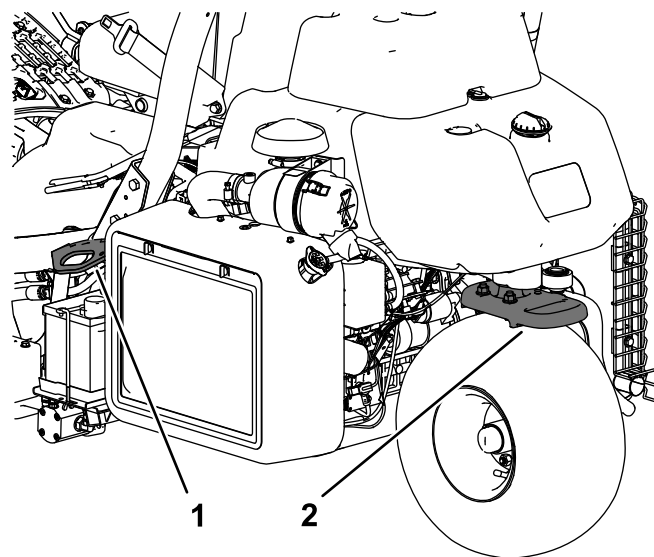
Belangrijk: Reinig de machine niet terwijl de motor loopt. De machine reinigen terwijl de motor loopt kan interne motorschade veroorzaken.

Doe het volgende nadat u de machine hebt gereinigd:

- Controleer de machine op eventuele lekken in het hydraulische systeem, beschadiging of slijtage van de hydraulische en mechanische onderdelen.
- Controleer of de maai-eenheden scherp genoeg zijn.
- Smeer de remas met SAE 30 olie of een sproeismeermiddel om corrosie te voorkomen en ervoor te zorgen dat de machine tot tevredenheid blijft werken als u deze de volgende keer gebruikt.

De machine transporteren

- Wees voorzichtig als u de machine inlaadt op een aanhanger of een vrachtwagen of uitlaadt.
- Gebruik een oprijplaat van volledige breedte bij het laden van de machine op een aanhanger of vrachtwagen.
- Zet de machine goed vast met spanbanden, kettingen, kabels of touwen. Zowel de voorste als de achterste spanband moet naar beneden en naar de buitenkant van de machine lopen (Figuur 26).



Figuur 26

1. Bindoog (elke kant)

2. Achterste bindoog

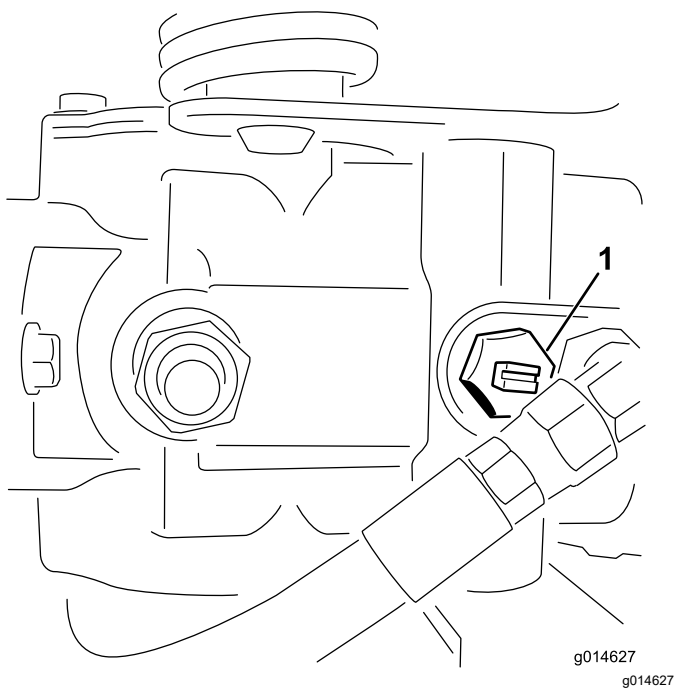
g270390

De machine slepen

In een noodgeval kunt u de machine slepen over een afstand van 0,4 km.

Belangrijk: U mag de machine niet sneller dan met 3 tot 5 km per uur slepen om te vermijden dat u het aandrijfsysteem beschadigt. Als u de machine meer dan 0,4 km moet verplaatsen, moet u deze vervoeren op een vrachtwagen of een aanhanger.

1. Ga naar de omloopklep op de pomp en draai deze zodat de sleuf verticaal staat (Figuur 27).



Figuur 27

1. Omloopklep – sleuf getoond in gesloten (horizontale) stand
-
2. Voordat u de motor start, moet u de omloopklep sluiten door deze zo te draaien dat de sleuf horizontaal staat (Figuur 27).

Belangrijk: U mag de motor niet starten als de omloopklep open is.

Onderhoud

⚠ VOORZICHTIG

Als u de machine niet goed onderhoudt, kunnen systemen van de machine voortijdig defect raken en u of omstanders mogelijk letsel toebrengen.

U moet de machine goed onderhouden en in goede staat houden volgens deze instructies.

Opmerking: Bepaal vanuit de normale bedieningspositie de linker- en rechterzijde van de machine.

Opmerking: Download het elektrische of hydraulische schema gratis op www.Toro.com; u kunt uw machine zoeken via de link Handleidingen op de hoofdpagina.

Belangrijk: Raadpleeg de Gebruikershandleiding van de motor voor verdere onderhoudsprocedures.

⚠ WAARSCHUWING

Als u het sleuteltje in het contact laat, bestaat de kans dat iemand de motor per ongeluk start waardoor u en andere omstanders ernstig letsel kunnen oplopen.

Haal het sleuteltje uit het contact en maak de bougiekabels los voordat u onderhoudswerkzaamheden uitvoert aan de machine. Druk de kabels opzij, zodat deze niet onbedoeld contact kunnen maken met de bougies.

Veiligheid bij onderhoud

- Doe het volgende voordat u de bestuurdersstoel verlaat:
 - Parkeer de machine op een horizontaal oppervlak.
 - Schakel de maai-eenheid/maai-eenheden uit en laat de werktuigen zakken.
 - Stel de parkeerrem in werking.
 - Zet de motor af en verwijder het sleuteltje.
 - Wacht totdat alle bewegende onderdelen tot stilstand zijn gekomen.
- Laat de onderdelen van de machine afkoelen voordat u onderhoudswerkzaamheden uitvoert.
- Voer indien mogelijk geen onderhoudswerkzaamheden uit als de motor draait. Blijf uit de buurt van bewegende onderdelen.
- Ondersteun de machine met assteunen als u onder de machine werkt.
- Haal voorzichtig de druk van onderdelen met opgeslagen energie.
- Zorg ervoor dat alle onderdelen van de machine in goede staat verkeren en al het bevestigingsmateriaal stevig vastzit.
- Vervang versleten of beschadigde stickers.
- Om veilige en optimale prestaties van de machine te verkrijgen, moet u ter vervanging alleen originele Toro onderdelen gebruiken. Gebruik ter vervanging nooit onderdelen van andere fabrikanten, omdat dit gevaarlijk kan zijn en de productgarantie hierdoor kan vervallen.

Aanbevolen onderhoudsschema

Onderhoudsinterval	Onderhoudsprocedure
Na het eerste bedrijfsuur	<ul style="list-style-type: none"> • De wielmoeren aandraaien.
Na de eerste 8 bedrijfsuren	<ul style="list-style-type: none"> • Controleer de spanning van de riem van de wisselstroomdynamo.
Na de eerste 10 bedrijfsuren	<ul style="list-style-type: none"> • De wielmoeren aandraaien.
Na de eerste 50 bedrijfsuren	<ul style="list-style-type: none"> • Motorolie verversen en filter vervangen. • Motortoerental controleren (stationair en op vol gas).
Bij elk gebruik of dagelijks	<ul style="list-style-type: none"> • Controleer de veiligheidsgordel(s) op slijtage, insnijdingen en andere beschadigingen. Vervang de veiligheidsgordel(s) als een onderdeel ervan niet naar behoren functioneert. • Het veiligheidssysteem controleren • Het veiligheidssysteem controleren. • Inspectie en reiniging na het maaien • Het motoroliepeil controleren. • Water aftappen uit het brandstoffilter. • De bandenspanning controleren. • Maak het radiatorscherm schoon. Reinig het elk uur als u werkt in zeer stoffige of vuile omstandigheden. • Koelvloeistofpeil controleren. • Controleer het peil van de hydraulische vloeistof. • Hydraulische slangen en leidingen controleren • Afstelling van contact tussen snijplaat en messenkooi controleren.
Om de 50 bedrijfsuren	<ul style="list-style-type: none"> • Accuzuur controleren. (Het peil van het accuzuur om de 30 dagen controleren als de machine is gestald.) • Controleer de aansluitingen van de accukabels.
Om de 100 bedrijfsuren	<ul style="list-style-type: none"> • Motorolie verversen en filter vervangen.
Om de 200 bedrijfsuren	<ul style="list-style-type: none"> • Voer onderhoud uit aan het luchtfilter (vaker bij gebruik onder stoffige of vuile omstandigheden). • De wielmoeren aandraaien.
Om de 500 bedrijfsuren	<ul style="list-style-type: none"> • Brandstoffilter vervangen.
Om de 800 bedrijfsuren	<ul style="list-style-type: none"> • Als u de aanbevolen hydraulische vloeistof niet gebruikt of het reservoir ooit hebt gevuld met een andere vloeistof, moet u de hydraulische vloeistof verversen en het filter en de tankbeluchting vervangen. • Motortoerental controleren (stationair en op vol gas). • Klepspelning controleren.
Om de 1000 bedrijfsuren	<ul style="list-style-type: none"> • Als u de aanbevolen hydraulische vloeistof gebruikt, moet u het filter van de hydraulische vloeistof vervangen.
Om de 2000 bedrijfsuren	<ul style="list-style-type: none"> • Als u de aanbevolen hydraulische vloeistof gebruikt, moet u de hydraulische vloeistof verversen.
Jaarlijks	<ul style="list-style-type: none"> • De remmen polijsten.
Om de 2 jaar	<ul style="list-style-type: none"> • De brandstofleidingen en aansluitingen controleren. • Loszittende slangen vervangen. • Koelsysteem aftappen en schoonspoelen

Controlelijst voor dagelijks onderhoud

Gelieve deze pagina te kopiëren ten behoeve van gebruik bij routinecontroles.

Gecontroleerd item	Voor week van:						
	Ma.	Di.	Wo.	Do.	Vr.	Za.	Zo.
Werking van interlockschaakelaars controleren.							
Werking van instrumenten controleren.							
Werking van de remmen controleren.							
Brandstoffilter/waterafscheider controleren/leggen.							
Brandstofpeil controleren.							
Controleer het peil van de hydraulische vloeistof.							
Oliepeil controleren.							
Radiateurscherm en radiator reinigen.							
Het luchtfilter inspecteren.							
Controleren of motor ongewone geluiden maakt.							
Afstelling van contact tussen snijplaat en messenkooi controleren.							
Hydraulische slangen en leidingen op schade controleren.							
Controleren op lekkages.							
Controleer de bandenspanning.							
Maaihoogte-instelling controleren.							
Beschadigde lak bijwerken.							

Aantekening voor speciale aandachtsgebieden:

Controle uitgevoerd door:		
Item	Datum	Informatie

Onderhoud motor

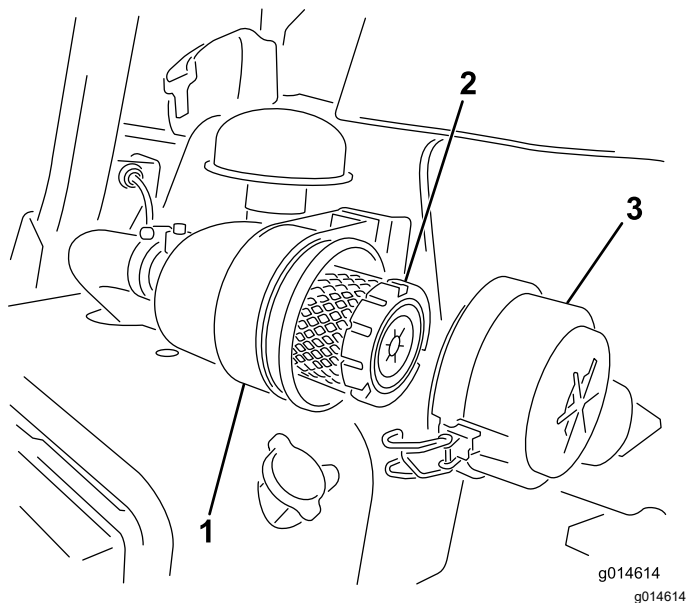
Veiligheid van de motor

- U moet de motor afzetten voordat u het oliepeil controleert of het carter bijvult met olie.
- Verander de snelheid van de toerenregelaar niet en laat de motor het maximale toerental niet overschrijden.

Onderhoud van het luchtfilter

Onderhoudsinterval: Om de 200 bedrijfsuren—Voer onderhoud uit aan het luchtfilter (vaker bij gebruik onder stoffige of vuile omstandigheden).

- Controleer de luchtfilterbehuizing op schade die een luchtlek kan veroorzaken; vervang deze in geval van beschadiging. Controleer het gehele luchtinlaatsysteem op lekken, beschadiging of losse slangklemmen.
 - Als u het luchtfilter vervangt voordat dit nodig is, wordt de kans vergroot dat er vuil in de motor komt als het filter wordt verwijderd.
 - Zorg ervoor dat het deksel goed vastzit en de luchtfilterbehuizing helemaal afsluit.
1. Maak de sluitingen los waarmee het deksel van het luchtfilter is bevestigd aan het luchtfilterhuis ([Figuur 28](#)).



Figuur 28

- | | |
|--------------------|----------------------|
| 1. Luchtfilterhuis | 3. Luchtfilterdeksel |
| 2. Luchtfilter | |

2. Verwijder het deksel van de luchtfilterbehuizing.

3. Voordat u het filter verwijdert, moet u met schone en droge perslucht onder lage druk (2,76 bar) grote hoeveelheden aangekoekt vuil verwijderen dat tussen de buitenkant van het voorfilter en de filterbus zit. Deze reiniging voorkomt dat er vuil in de inlaat terecht komt als u het voorfilter verwijdert.

Belangrijk: Gebruik geen perslucht onder hoge druk, omdat hierdoor vuil door het filter in het inlaatkanaal kan worden geblazen.

4. Verwijder het voorfilter en vervang het:

Belangrijk: Maak een gebruikt filterelement niet schoon.

- A. Controleer het nieuwe filter op schade; **een beschadigd element mag niet worden gebruikt.**
- B. Trek het oude filter voorzichtig uit de behuizing en gooi het weg.
- C. Plaats het nieuwe filter door de buitenring van het element aan te drukken om dit vast te zetten in de filterbus. Controleer het afdichtingsuiteinde van het filter en de behuizing.

Belangrijk: Druk niet op het flexibele midden van het filter.

5. Reinig de opening van de vuiluitlaat in het afneembare deksel. Verwijder de rubberen uitlaatklep van het deksel, maak de holte schoon en plaats de klep terug.
6. Monteer het deksel met de rubberen uitlaatklep naar beneden gericht – in een stand tussen ongeveer 5 tot 7 uur, gezien vanaf het uiteinde.
7. Maak de sluitingen vast ([Figuur 28](#)).

Motorolie verversen

Motoroliepeil controleren.

Onderhoudsinterval: Bij elk gebruik of dagelijks

De motor wordt verzonden met 3,7 l (inclusief filter) olie in het carter; u moet het oliepeil echter controleren voordat en nadat u de motor de eerste keer start.

Gebruik hoogwaardige motorolie die moet beantwoorden aan de volgende specificaties:

- vereiste onderhoudsclassificatie van API: CH-4, CI-4 of hoger.
- Aanbevolen olie: SAE 10W-30
- Alternatieve olie: SAE 15W-40

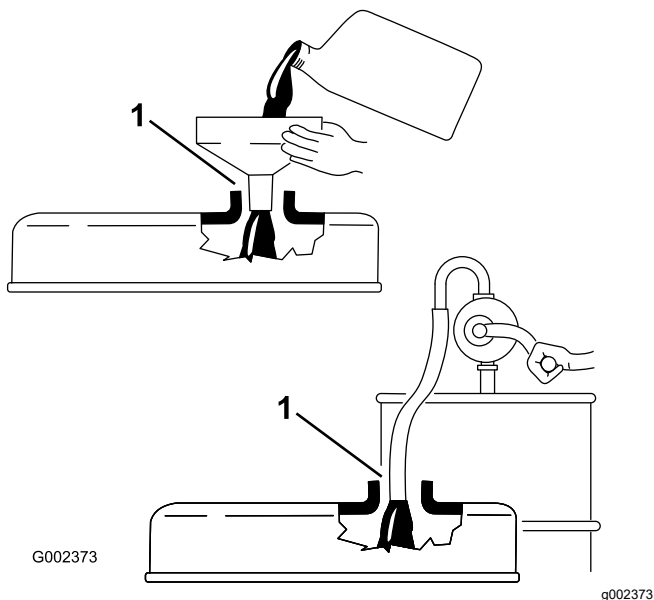
Toro Premium motorolie met een viscositeit van 10W-30 is verkrijgbaar bij uw dealer. Raadpleeg de *Onderdelen catalogus* voor de onderdeelnummers.

Opmerking: De beste tijd om de motorolie te controleren is wanneer de motor koud is voordat deze is gestart voor de dag. Als hij al heeft gedraaid, moet u de olie eerst terug laten lopen gedurende tenminste 10 minuten voordat u controleert. Als het olieniveau op of onder de bijvulmarkering Add op de peilstok staat, vul dan olie bij om het olieniveau bij de volmarkering FULL te brengen. **Niet te vol vullen.**

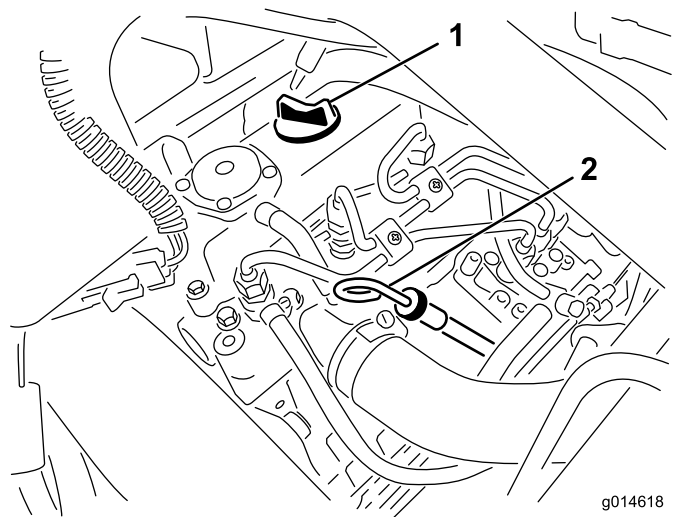
Belangrijk: Zorg ervoor dat het oliepeil tussen de markeringen voor het minimum- en het maximumpeil op de peilstok staat; de motor kan beschadigd worden indien deze te veel of te weinig olie bevat.

1. Plaats de machine op een horizontaal oppervlak.
2. Verwijder de peilstok en veeg deze af met een schone doek (Figuur 30).

Belangrijk: Verwijder de peilstok tijdens het bijvullen van de motor met olie. Als u motorolie bijvult, moet u ervoor zorgen dat er enige afstand is tussen de vulinrichting en de vulopening in het klepdeksel, zoals is aangegeven in Figuur 29. Deze afstand is nodig voor het ontsnappen van de lucht bij het vullen, dit voorkomt dat de olie de breather (beluchting) buis instroomt.



1. Let op de afstand



Figuur 30

1. Dop van vulbuis
2. Peilstok

3. Steek de peilstok in de buis. Let erop dat de peilstok er volledig in schuift.
4. Haal de peilstok uit de buis en controleer het oliepeil

Opmerking: Als het oliepeil te laag is, moet u de vuldop losmaken van het klepdeksel en **langzaam** voldoende olie bijvullen totdat het peil de VOL-markering op de peilstok bereikt.

Vul de olie langzaam bij en controleer daarbij veelvuldig het peil. **Niet te vol vullen.**

5. Plaats de peilstok terug.
6. Start de motor en laat deze 30 seconden stationair lopen. Zet de motor daarna af. Wacht 30 seconden, herhaal dan stap 2 tot en met 5.
7. Plaats de vuldop en de peilstok weer stevig op hun plaats.

Motorolie verversen en filter vervangen

Onderhoudsinterval: Na de eerste 50 bedrijfsuren

Om de 100 bedrijfsuren

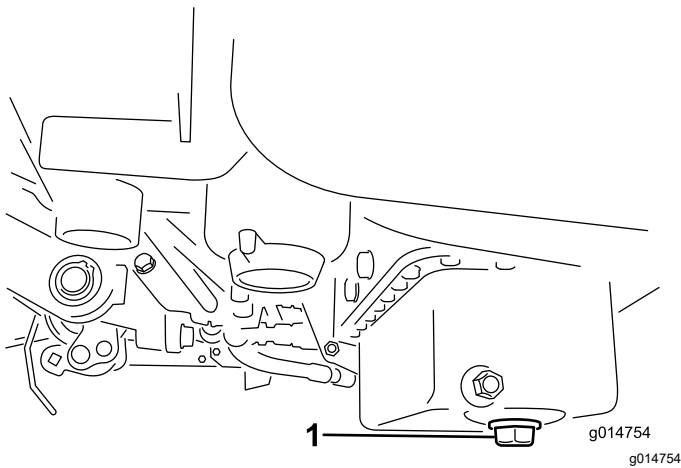
1. Verwijder de aftapplug en laat de olie in een opvangbak lopen. Als er geen olie meer naar buiten stroomt, plaatst u de aftapplug terug (Figuur 31).

Onderhoud brandstofsysteem

Water aftappen uit het brandstoffilter

Onderhoudsinterval: Bij elk gebruik of dagelijks

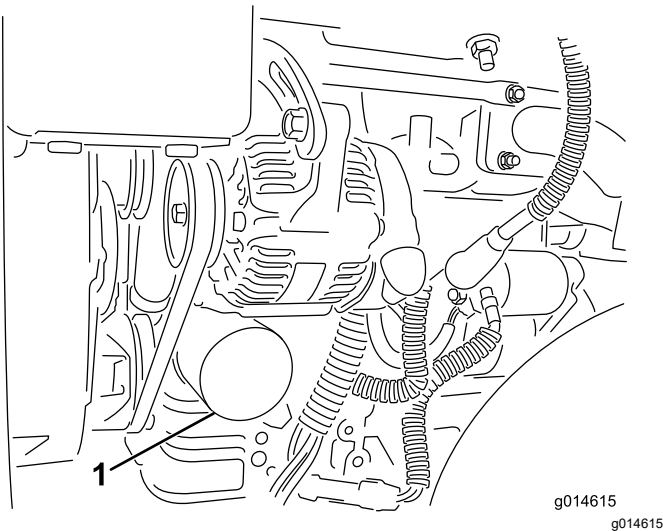
1. Parkeer de machine op een horizontaal oppervlak en schakel de motor uit.
2. Plaats een opvangbak onder het brandstoffilter.
3. Open de aftapplug op het brandstoffilter ongeveer één slag en tap eventueel water af (Figuur 33).



Figuur 31

1. Aftapplug

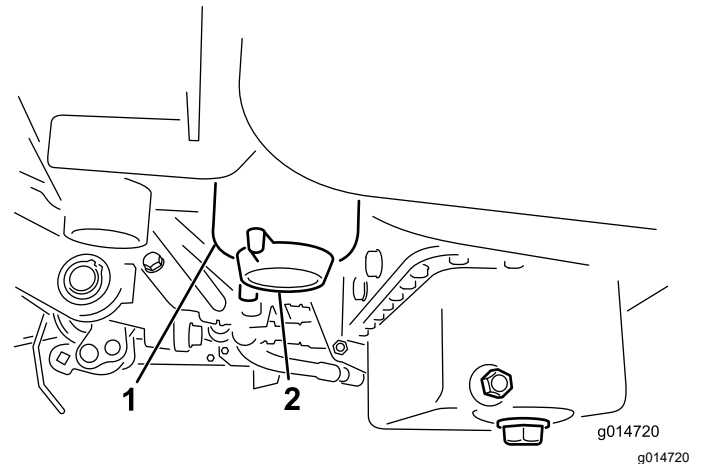
2. Verwijder het oliefilter (Figuur 32). Smeer een dun laagje schone olie op de pakking van het filter.



Figuur 32

1. Oliefilter

3. Draai het filter met de hand vast totdat de pakking contact maakt met het filtertussenstuk. Draai het filter vervolgens nog eens een $\frac{1}{2}$ tot $\frac{3}{4}$ slag. **Niet te vast draaien.**
4. Het carter met olie vullen, zie [Motoroliepeil controleren.](#) (bladz. 34).
5. U moet de oude olie op de juiste wijze afvoeren.



Figuur 33

1. Brandstoffilter
2. Aftapplug

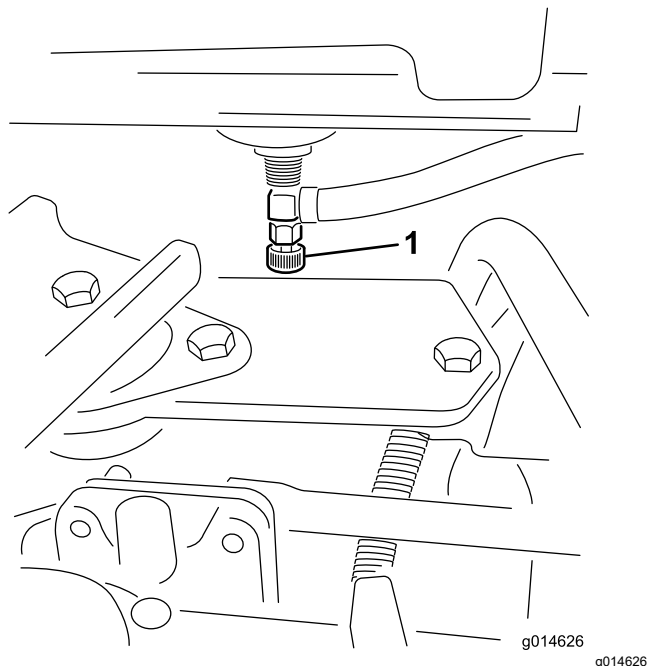
4. Draai de plug weer dicht na het aftappen.

Opmerking: Omdat het water wordt gemengd met dieselbrandstof, tapt u het brandstoffilter af in een geschikte opvangbak en voer de vloeistof op de juiste wijze af.

Vervangen van het brandstoffilter/waterscheider

Onderhoudsinterval: Om de 500 bedrijfsuren

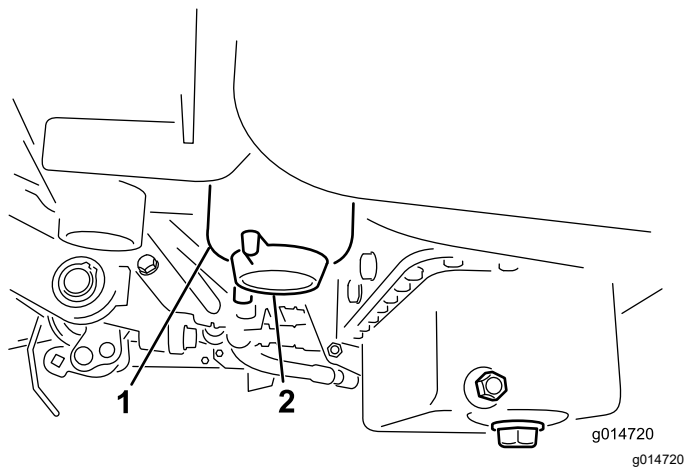
1. Sluit de brandstofafsluitklep (Figuur 34) onder de brandstoftank.



Figuur 34

1. Brandstofafsluitklep

2. Reinig de omgeving van de plaats waar de filterbus wordt gemonteerd (Figuur 35).
3. Plaats een opvangbak onder het brandstoffilter.
4. Open de filteraftapplug (Figuur 35).



Figuur 35

1. Bus brandstoffilter/water-afscheider
2. Aftapplug filter

5. Schroef de filterbus los en verwijder deze volgens de plaatselijke voorschriften.

6. Draai het filter met de hand vast totdat de pakking contact maakt met het filtertussenstuk. Draai het filter vervolgens nog eens een 1/2 tot 3/4 slag.
7. Verzeker dat de filter-aftapplug gesloten is. Open de brandstofafsluitklep.

Brandstofleidingen en -verbindingen controleren

Onderhoudsinterval: Om de 2 jaar

Inspecteer de brandstofleidingen op slijtage, beschadigen of loszittende verbindingen.

Onderhoud elektrisch systeem

Veiligheid van het elektrisch systeem

- Koppel de accu af voordat u reparaties aan de machine verricht. Maak eerst de minpool van de accu los en daarna de pluspool. Bevestig eerst de pluspool van de accu en daarna de minpool.
- Laad de accu op in een open, goed geventileerde ruimte, uit de buurt van vonken en open vuur. Haal de oplader uit het stopcontact voordat u de accu aan- of loskoppelt. Draag beschermende kleding en gebruik geïsoleerd gereedschap.

Onderhoud van de accu

Onderhoudsinterval: Om de 50 bedrijfsuren (Het peil van het accuzuur om de 30 dagen controleren als de machine is gestald.)

Zorg ervoor dat het accuzuur op het juiste peil wordt gehouden en de bovenkant van de accu schoon blijft. Sla de machine op in een koele ruimte om te voorkomen dat de accu ontladtd.

De accukabels moeten stevig op de accupolen zitten zodat ze goed contact maken.

⚠ GEVAAR

Accuzuur bevat zwavelzuur; deze stof kan dodelijk zijn bij inname en veroorzaakt ernstige brandwonden.

- **U mag accuzuur nooit inslikken en moet elk contact met huid, ogen of kleding vermijden. Draag een veiligheidsbril en rubberhandschoenen om uw ogen en handen te beschermen.**
- **Vul de accu alleen bij op plaatsen waar schoon water aanwezig is om indien nodig uw huid af te spoelen.**

1. Controleer het zuurpeil in de cellen van de accu.
2. Voeg indien nodig gedistilleerd of gedemineraliseerd water toe de cellen van de accu.

Opmerking: Vul de cellen niet hoger dan de onderkant van de sleufing in elke cel.

3. Reinig de bovenkant van de accu door deze af en toe te reinigen met een borstel die in een

oplossing van ammoniak of natriumbicarbonaat is gedompeld.

4. Spoel de bovenkant van de accu na het reinigen af met water.

Belangrijk: Verwijder nooit de vuldoppen als u de accu reinigt.

⚠ WAARSCHUWING

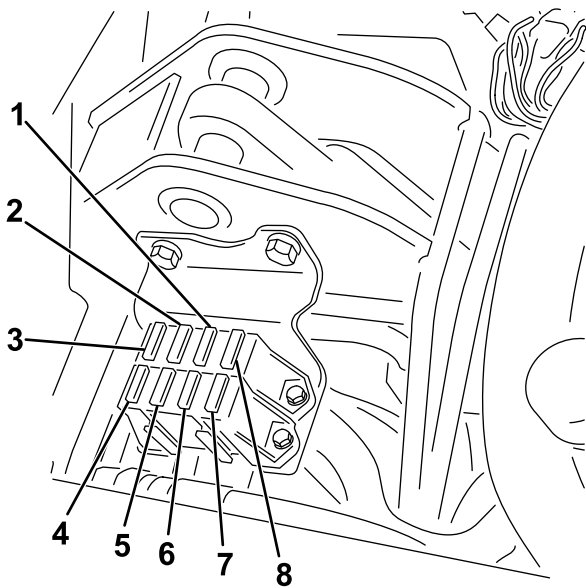
Als accukabels verkeerd worden verbonden, kan dit schade aan de tractor en de kabels tot gevolg hebben en vonken veroorzaken. Hierdoor kunnen accugassen tot ontploffing komen, waardoor lichamelijk letsel kan ontstaan.

- **Maak altijd de minkabel (zwart) van de accu los voordat u de pluskabel (rood) losmaakt.**
- **Sluit altijd de pluskabel (rood) van de accu aan voordat u de minkabel (zwart) aansluit.**

Als er op de accupolen corrosie ontstaat, moet u de kabels losmaken, de minkabel (-) eerst, en de klemmen en polen afzonderlijk schoonkrabben. Zet de kabels vast, de plus (+) kabel eerst, en smeer de accupolen in met vaseline.

De zekeringen vinden

De zekeringen van het elektrische systeem bevinden zich onder de bestuurdersstoel ([Figuur 36](#)).



Figuur 36

g195277

- | | |
|--|----------------------------------|
| 1. Start/lopen, Diagnostische lampjes en gloeibougie – 7,5 A | 5. Lichten en lekdetector – 15 A |
| 2. Messenkooi inschakelen, omhoog/omlaag, ventilator – 7,5 A | 6. Starter – 15 A |
| 3. Messenkooi omhoog, e-messenkooi inschakelen en oververhitting – 7,5 A | 7. Lopen – 10 A |
| 4. Geen zekering | 8. ECM logic en voeding – 2 A |

Onderhoud aandrijfsysteem

De bandenspanning controleren

Onderhoudsinterval: Bij elk gebruik of dagelijks

Afhankelijk van de gazonomstandigheden moeten alle drie de wielen een spanning van minimaal 0,83 tot maximaal 1,10 bar hebben.

Torsie van wielmoeren controleren

Onderhoudsinterval: Na het eerste bedrijfsuur

Na de eerste 10 bedrijfsuren

Om de 200 bedrijfsuren

⚠ WAARSCHUWING

Als de wielmoeren niet steeds de juiste torsie hebben, kan dit leiden tot lichamelijk letsel.

Haal de wielmoeren volgens de aanbevolen onderhoudsintervallen aan met de aanbevolen torsie.

Aantrekkoppel van de wielmoeren: 95-122 N·m

Opmerking: Om een gelijke verdeling te verkrijgen, dient u de wielmoeren aan te halen in een kruispatroon.

De transmissie afstellen voor de neutraalstand

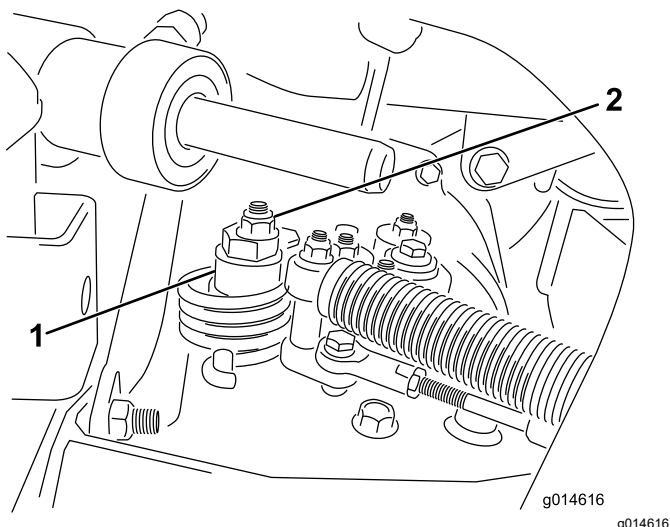
Als de machine langzaam vooruit kruipt met het tractiepedaal op NEUTRAAL moet u het mechanisme voor de neutraalstand bijstellen.

1. Zorg dat de omloopklep gesloten is.
2. Til de machine op en ondersteun het frame zodat 1 van de voorwielen vrijkomt van de grond.

Opmerking: Als de machine is uitgerust met driewielaandrijving, moet u ook het achterwiel omhoogbrengen en blokkeren.

3. Start de motor, zet de gashendel op LANGZAAM en controleer het voorwiel dat de vloer niet raakt stilstaat.
4. Als het wiel draait, zet u de motor af en gaat u als volgt te werk:

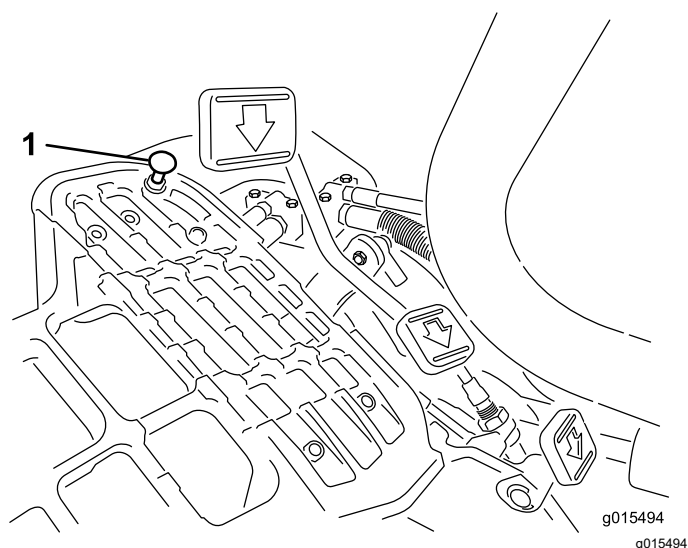
- A. Draai de moer los waarmee de excentriek is bevestigd aan de bovenkant van de hydrostaat (Figuur 37).



Figuur 37

1. Excentriek 2. Borgmoer

spanning op de kabel voelt, voer dan de volgende afstelprocedure uit:



Figuur 38

1. Pedalaanslag

- B. Zet de schakelhendel op NEUTRAAL en de gashendel op LANGZAAM. Start de motor.
 C. Draai aan de excentriek totdat de machine niet meer naar voren of naar achteren kruipt. Als het wielen niet meer draaien, zet u de moer vast waarmee de excentriek en de afstelling worden geborgd (Figuur 37). Controleer de instelling met de gashendel op LANGZAAM en op SNEL.

Opmerking: Als het wiel nog steeds draait terwijl de excentriek de maximale stand heeft bereikt, moet u voor verdere afstelling contact opnemen met een erkende Toro distributeur of de *Onderhoudshandleiding* raadplegen.

1. Zet de schakelhendel in de TRANSPORTSTAND en draai de borgmoer los waarmee de pedalaanslag is bevestigd aan de vloerplaat (Figuur 38).
 2. Draai de pedalaanslag vast totdat deze niet meer tegen het tractiepedaal aan komt.
 3. Houd het transportpedaal licht ingetrapt en stel de pedalaanslag zodanig af dat deze contact maakt met de pedaalstang, en draai de moeren vast.

Belangrijk: De kabel mag niet te strak staan, omdat de kabel dan sneller slijt.

Transportsnelheid afstellen

Maximale transportsnelheid afstellen

Het tractiepedaal is standaard ingesteld op de maximale transportsnelheid, maar mogelijk moet u het afstellen als het pedaal zijn volledige bereik heeft afgelegd voordat het contact maakt met de pedalaanslag, of als u de transportsnelheid wilt verlagen.

Om de maximale transportsnelheid te verkrijgen, moet u de schakelhendel in de TRANSPORTSTAND zetten en het tractiepedaal intrappen. Als het pedaal contact maakt met de pedalaanslag (Figuur 38) voordat u

Transportsnelheid verminderen

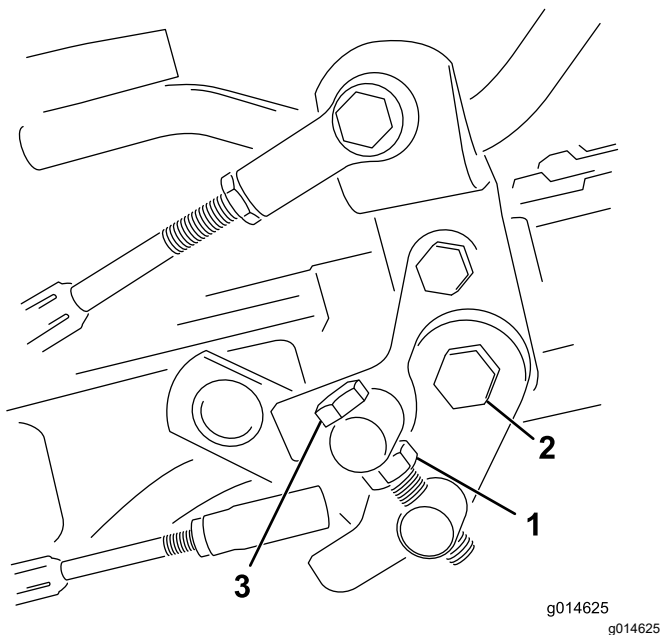
1. Trap het tractiepedaal in draai de borgmoer los waarmee de pedalaanslag is bevestigd aan de vloerplaat.
 2. Zet de pedalaanslag lossier totdat u de gewenste transportsnelheid hebt verkregen.
 3. Draai de borgmoer aan om de pedalaanslag vast te zetten.

Maaisnelheid afstellen

De maaisnelheid is in de fabriek afgesteld op 6,1 km per uur.

U kunt de voorwaartse rijsnelheid instellen van 0 tot 8 km per uur.

1. Draai de contraoer op de draaitapbout los (Figuur 39).
2. Draai de moeren los waarmee de vergrendelings- en maaibeugels op het draaipunt van het pedaal zijn bevestigd.



Figuur 39

- | | |
|--------------|-----------------|
| 1. Contraoer | 3. Draaitapbout |
| 2. Moer | |

3. Draai de draaitapbout rechtsom om de maaisnelheid te doen afnemen en linksom om de maaisnelheid te doen toenemen.
4. Draai de contraoer op de draaitapbout en de moer op het scharnierpunt van het pedaal vast om de afstelling te vergrendelen (Figuur 39). Controleer de afstelling en stel nogmaals af indien dit nodig is.

Onderhoud koelsysteem

Veiligheid van het koelsysteem

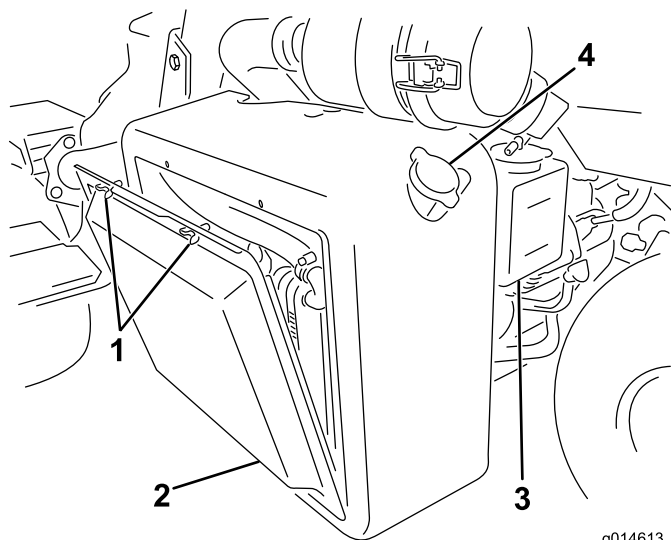
- Motorkoelvloeistof inslikken kan vergiftiging veroorzaken; buiten het bereik van kinderen en huisdieren houden.
- Als u hete, onder druk staande koelvloeistof over u heen krijgt of in aanraking komt met een hete radiator of omliggende delen, kunt u ernstige brandwonden oplopen.
 - Laat de motor altijd minstens 15 minuten afkoelen voordat u de radiator dop losdraait.
 - Gebruik een doek als u de radiator dop verwijdert en draai de dop langzaam open om de stoom te laten ontsnappen.

Het radiateurscherm reinigen

Onderhoudsinterval: Bij elk gebruik of dagelijks Reinig het elk uur als u werkt in zeer stoffige of vuile omstandigheden.

Om oververhitting te voorkomen moeten de radiator en het radiateurscherm schoon worden gehouden. Controleer en reinig het scherm en de radiator dagelijks of indien nodig elk uur. Reinig deze onderdelen vaker in stoffige, vuile omstandigheden.

1. Verwijder het radiateurscherm (Figuur 40).



Figuur 40

- | | |
|--------------------|------------------|
| 1. Vleugelbouten | 3. Reservetank |
| 2. Radiateurscherm | 4. Radiateur dop |

2. Blaas de radiator schoon met perslucht en doe dit vanaf de zijde met de ventilator.
3. Reinig het radiateurscherm en monteer het.

bij met een oplossing die half uit water, half uit permanente ethyleenglycol-antivries bestaat.
Niet te vol vullen.

4. Plaats de dop van de reservetank terug.

Koelvloeistofpeil controleren

De inhoud van het koelsysteem is ongeveer 4,6 liter.

Vul het koelsysteem met een 50/50 oplossing van water en permanente antivries op basis van ethyleenglycol. Controleer het koelvloeistofpeil elke dag vóór het starten van de motor.

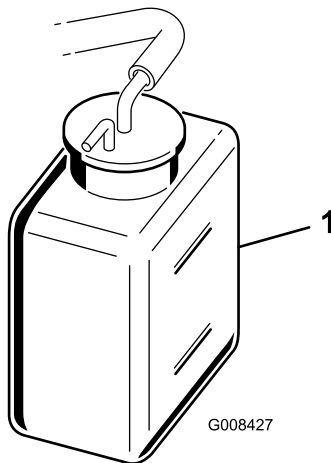
⚠ VOORZICHTIG

Als de motor heeft gelopen, kan de hete koelvloeistof, die onder druk staat, ontsnappen indien de radiatordop wordt verwijderd. Dit kan brandwonden veroorzaken.

- **Verwijder de radiatordop nooit als de motor loopt.**
- **Gebruik een doek als u de radiatordop verwijdert en draai de dop langzaam open om de stoom te laten ontsnappen.**

1. Parkeer de machine op een horizontaal oppervlak.
2. Controleer het koelvloeistofpeil (Figuur 40 en Figuur 41).

Het peil moet tussen de lijnen op de reservetank staan als de motor koud is.



Figuur 41

g008427

1. Reservetank

3. Als het koelvloeistofpeil te laag is, verwijdert u de dop van de reservetank en vult u het koelsysteem

Onderhouden remmen

De remmen polijsten

Onderhoudsinterval: Jaarlijks

Rijd met de machine op maaisnelheid en rem stevig totdat de remmen heet zijn; dit zult u ruiken. Mogelijk moet u de remmen bijstellen na de inlooperperiode, zie [Remmen afstellen \(bladz. 43\)](#).

Remmen afstellen

Als de rem de machine niet kan houden als deze geparkeerd staat, kunt u de remmen afstellen met behulp van de schutbordfitting bij de remtrommel; neem contact op met uw erkende servicedealer of raadpleeg de *Onderhoudshandleiding* voor meer informatie.

Opmerking: Polijst de remmen elk jaar; zie [De remmen polijsten \(bladz. 43\)](#).

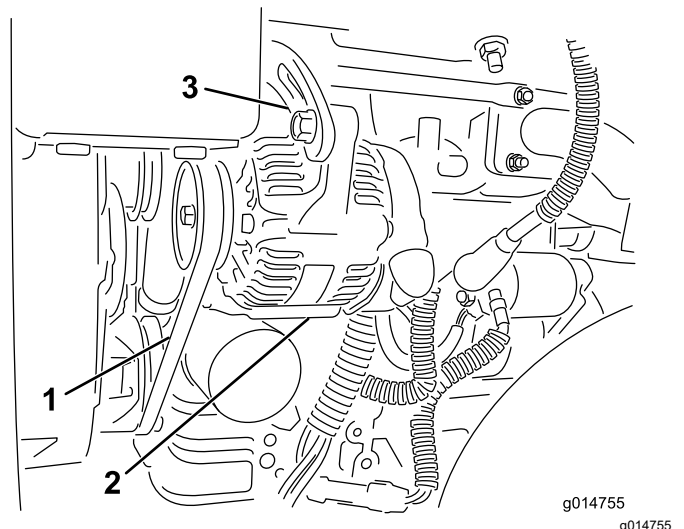
Onderhoud riemen

De riem van de wisselstroomdynamo afstellen

Onderhoudsinterval: Na de eerste 8 bedrijfsuren

Controleer dat de riem op de goede spanning staat om de goede werking van de machine te verzekeren en onnodige slijtage te voorkomen.

1. Parkeer de machine op een horizontaal oppervlak, zet de motor uit, stel de parkeerrem in werking, verwijder het sleuteltje en wacht tot alle bewegende delen tot stilstand zijn gekomen.
2. Druk voorzichtig met een duim op de riem tussen de poelies (10 kg). De riem moet 7 tot 9 mm ingedrukt worden. Als dit niet het geval is, voltooi dan de onderstaande procedure om de riemspanning af te stellen:



Figuur 42

1. Riem van wisselstroomdynamo – hier druk uitoefenen
2. Wisselstroomdynamo
3. Afstelband

-
- A. Draai de bouten los waarmee de wisselstroomdynamo aan de motor en de afstelband is bevestigd.
 - B. Controleer de riem op slijtage en schade en vervang deze indien nodig.
 - C. Plaats een hefboom tussen de wisselstroomdynamo en het motorblok, trek de wisselstroomdynamo eruit om de juiste riemspanning te verkrijgen en draai de bouten vast.

Onderhoud hydraulisch systeem

Veiligheid van het hydraulische systeem

- Waarschuw onmiddellijk een arts als er hydraulische vloeistof is geïnjecteerd in de huid. Geïnjecteerde vloeistof moet binnen enkele uren operatief worden verwijderd door een arts.
- Controleer of alle hydraulische slangen en leidingen in goede staat verkeren en alle hydraulische aansluitingen en fittings stevig vastzitten voordat u druk zet op het hydraulische systeem.
- Houd lichaam en handen uit de buurt van kleine lekgaten of spuitmonden waaruit onder hoge druk hydraulische vloeistof ontsnapt.
- U kunt lekken in het hydraulische systeem opsporen met behulp van karton of papier.
- Hef alle druk in het hydraulische systeem op veilige wijze op, voordat u werkzaamheden gaat verrichten aan het hydraulische systeem.

Hydraulische vloeistof controleren.

Belangrijk: Ongeacht de gebruikte soort hydraulische vloeistof moet een machine waarmee fairways worden gemaaid of verticuteerwerkzaamheden mee worden verricht of die wordt gebruikt bij een omgevingstemperatuur hoger dan 29 °C zijn uitgerust met een oliekoeler (onderdeelnummer 117-9314).

Specificaties hydraulische vloeistof

Het reservoir is in de fabriek gevuld met hoogwaardige hydraulische vloeistof. Controleer het peil van de hydraulische vloeistof voordat u de motor voor het eerst start, en vervolgens dagelijks; zie [Het peil van de hydraulische vloeistof controleren \(bladz. 44\)](#).

Aanbevolen hydraulische vloeistof: Toro PX Extended Life hydraulische vloeistof; verkrijgbaar in emmers van 19 liter of vaten van 208 liter.

Opmerking: Een machine die de aanbevolen vloeistof om bij te vullen gebruikt moet minder vaak bijgevuld worden en de filter moet minder vaak worden vervangen.

Andere hydraulische vloeistoffen: Als de Toro PX Extended Life hydraulische

vloeistof niet verkrijgbaar is, kunt u een andere conventionele, petroleumgebaseerde hydraulische vloeistof gebruiken die aan de volgende materiaaleigenschappen en de industriënormen voldoet. Gebruik geen synthetische vloeistof. Vraag uw smeermiddelenleverancier naar een geschikt product.

Opmerking: Toro aanvaardt geen enkele aansprakelijkheid voor schade die wordt veroorzaakt door gebruik van verkeerde vervangende vloeistoffen. Gebruik daarom uitsluitend producten van gerenommeerde fabrikanten die garant staan voor de door hen aanbevolen vloeistoffen.

ISO VG 46 slijtagewerende hydraulische vloeistof met hoge viscositeitsindex/laag stolpunt

Materiaaleigenschappen:

Viscositeit, ASTM D445 cSt bij 40 °C 44 tot 48

Viscositeitsindex ASTM D2270 140 of hoger

Stolpunt, ASTM D97 -37 °C tot -45 °C

Industriespecificaties: Eaton Vickers 694 (I-286-S, M-2950-S/35VQ25 of M-2952-S)

Opmerking: Veel hydraulische vloeistoffen zijn bijna kleurloos, zodat het moeilijk is lekkages op te sporen. Er is een rode kleurstof leverbaar voor de hydraulische vloeistof, in flesjes van 20 ml. Een flesje is voldoende voor 15 tot 22 liter hydraulische vloeistof. U kunt deze kleurstof bestellen bij een erkende Toro-distributeur, onderdeelnr. 44-2500.

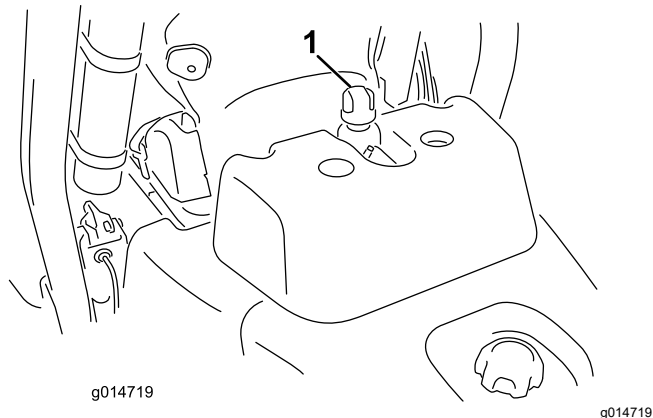
Belangrijk: Toro Premium synthetische, biologisch afbreekbare hydraulische vloeistof is de enige biologisch afbreekbare vloeistof die door Toro is goedgekeurd. Deze vloeistof is compatibel met de elastomeren die worden gebruikt in hydraulische systemen van Toro, en is geschikt voor een groot aantal temperatuursomstandigheden. Deze vloeistof is compatibel met gangbare minerale olie, maar met het oog op maximale biologische afbreekbaarheid en goede prestaties moet het hydraulische systeem grondig met gewone vloeistof worden gespoeld. De vloeistof is leverbaar in emmers van 19 l en van 208 l door uw erkende Toro distributeur.

Het peil van de hydraulische vloeistof controleren

Het reservoir van de hydraulische vloeistof wordt in de fabriek gevuld met hydraulische vloeistof van hoge kwaliteit. Voordat u de machine dagelijks gebruikt, moet u het peil van de hydraulische vloeistof controleren. Uw machine heeft een peilstok

of wit venster van plastic aan de voorkant van het reservoir voor hydraulische vloeistof (achter de bestuurdersstoel aan de linkerkant van de machine) om het peil van de hydraulische vloeistof te controleren. Het peil moet tussen de strepen op het venster of de markeringen op de peilstok staan. Zo niet, voeg dan geschikte vloeistof toe.

Raadpleeg [Figuur 43](#) voor deze procedure.



Figuur 43

1. Locatie dop van hydraulische tank of peilstok

1. Plaats de machine op een horizontaal oppervlak.

Opmerking: Zorg ervoor dat de machine afgekoeld is zodat de vloeistof koud is.

2. Controleer het vloeistofpeil afhankelijk van de tank op uw machine.
 - Als uw tank over een kijkglasje beschikt, controleert u daar het oliepeil en gaat u verder met stap 5.
 - Als uw tank niet over een kijkglasje beschikt, gebruikt u de peilstok bovenaan de hydraulische tank en gaat u verder met stap 3.
3. Verwijder de peilstok en veeg deze af met een schone doek. Schroef de peilstok vervolgens terug in de tank.
4. Verwijder de peilstok en controleer het vloeistofpeil. Als het zich tussen de markeringen op de peilstok bevindt, is er voldoende vloeistof. Als het peil niet tussen de markeringen ligt, moet u vloeistof bijvullen.
5. Verwijder de dop of peilstok (afhankelijk van uw machine) van de hydraulische vloeistoftank en giet langzaam bij met de geschikte hoogwaardige hydraulische vloeistof totdat het peil tussen de 2 lijnen op het kijkglasje of de 2 markeringen op de peilstok komt.
6. Plaats de dop of de peilstok en neem gemorste brandstof op.

Belangrijk: Controleer het peil van de hydraulische vloeistof voordat de motor voor het eerst wordt gestart, en vervolgens dagelijks.

Hydraulische vloeistof verversen en de filter vervangen

Onderhoudsinterval: Om de 800 bedrijfsuren—Als u de aanbevolen hydraulische vloeistof **niet** gebruikt of het reservoir ooit hebt gevuld met een andere vloeistof, moet u de hydraulische vloeistof verversen en het filter en de tankbeluchting vervangen.

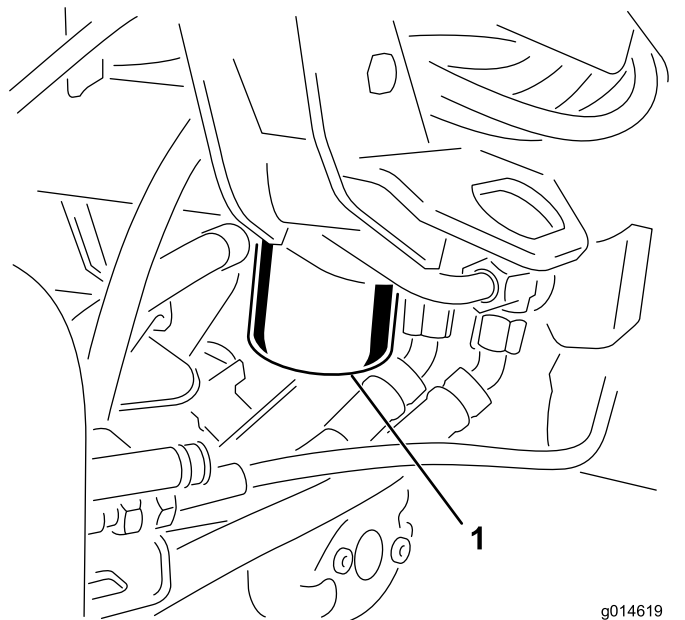
Om de 1000 bedrijfsuren—Als u de aanbevolen hydraulische vloeistof **gebruikt**, moet u het filter van de hydraulische vloeistof vervangen.

Om de 2000 bedrijfsuren—Als u de aanbevolen hydraulische vloeistof **gebruikt**, moet u de hydraulische vloeistof verversen.

Inhoud hydraulische vloeistof: 25,7 liter

Als de vloeistof verontreinigd raakt, laat dan uw erkende Toro distributeur het systeem spoelen. Verontreinigde vloeistof ziet er in vergelijking met schone vloeistof melkachtig of zwart uit.

1. Reinig de omgeving van de plaats waar het filter wordt gemonteerd ([Figuur 44](#)). Plaats een opvangbak onder het filter en verwijder het filter.



Figuur 44

1. Hydraulisch vloeistoffilter

Opmerking: Als u de vloeistof niet gaat aftappen, maak de hydraulische slang naar het filter dan los en sluit deze af.

2. Vul het nieuwe filter met de juiste hydraulische vloeistof, smeer vet op de afdichtingspakking en draai het filter met de hand vast totdat de pakking in contact komt met de cilinderkop. Draai het filter vervolgens nog eens $\frac{3}{4}$ slag.
3. Vul het hydraulische reservoir met hydraulische vloeistof; zie [Specificaties hydraulische vloeistof \(bladz. 44\)](#) en [Het peil van de hydraulische vloeistof controleren \(bladz. 44\)](#).
4. Start de motor en laat deze 3 tot 5 minuten stationair lopen om de vloeistof te laten circuleren en het systeem te ontluichten. Zet de motor af en controleer het vloeistofpeil.
5. U moet de vloeistof en het filter op de juiste wijze afvoeren.

Hydraulische slangen en leidingen controleren

Controleer dagelijks de hydraulische leidingen en slangen op lekkages, kinken, loszittende steunen, slijtage, loszittende aansluitingen, slijtage door weersinvloeden en de inwerking van chemicaliën. Voer alle noodzakelijke reparaties uit voordat u de machine weer in gebruik neemt.

Onderhoud van de maai-eenheid

Veiligheid van de messen

Versleten of beschadigde messen of ondermessen kunnen breken en een stuk ervan kan naar u of naar omstanders worden uitgeworpen en zo ernstig lichamelijk of dodelijk letsel toebrengen.

- Controleer op gezette tijden de maaimessen en ondermessen op overmatige slijtage en beschadigingen.
- Wees voorzichtig als u de messen controleert. Draag handschoenen en wees voorzichtig als u onderhoudswerkzaamheden uitvoert aan de messenkooien. De maaimessen en ondermessen mogen alleen worden vervangen of gewet; probeer ze nooit te rechten of eraan te lassen.
- Let op bij machines met meerdere maai-eenheden: als u één maai-eenheid draait, kunnen de messenkooien in de andere maai-eenheden ook in beweging komen.

De maaidekken monteren en verwijderen

⚠ VOORZICHTIG

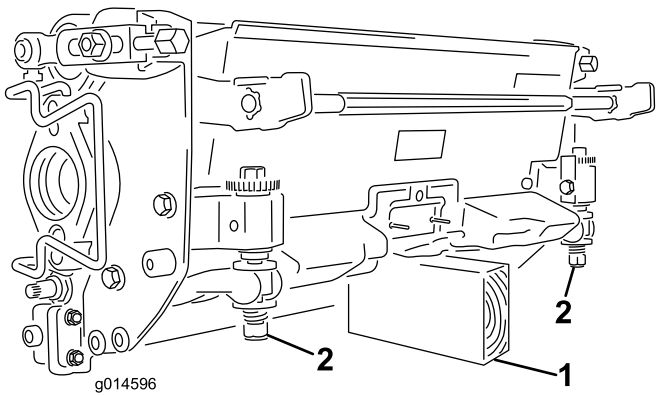
De messen van de maai-eenheden zijn scherp en kunnen uw handen verwonden.

Gebruik stevige leren of snijbestendige handschoenen als u de maai-eenheden aanraakt.

Opmerking: Als u de maaimessen slijpt, de maaihogte instelt of onderhoudswerkzaamheden aan een maaidek verricht, moet u de motoren van de messenkooien van het maaidek in de opbergruimte op de voorkant van de ophangarmen plaatsen om beschadiging te voorkomen.

Belangrijk: Breng de ophanging niet omhoog in de transportstand als de messenkooimotoren zich in de houders in het frame van de machine bevinden. Dit kan schade aan de motoren of slangen tot gevolg hebben.

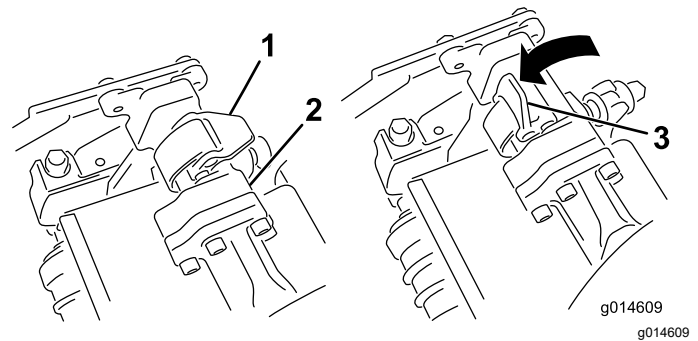
Belangrijk: Als u het maaidek moet kantelen, ondersteun de achterkant van het maaidek dan om te verzekeren dat de moeren van de instelschroeven van de snijbalk niet op het werkvlak rusten ([Figuur 45](#)).



Figuur 45

g014596

1. Steun (niet meegeleverd)
2. Moer van de stelschroef van de snijbalk (2)



Figuur 47

g014609
g014609

1. Vergrendeling – gesloten stand
2. Stang van ophangarm
3. Vergrendeling – geopende stand

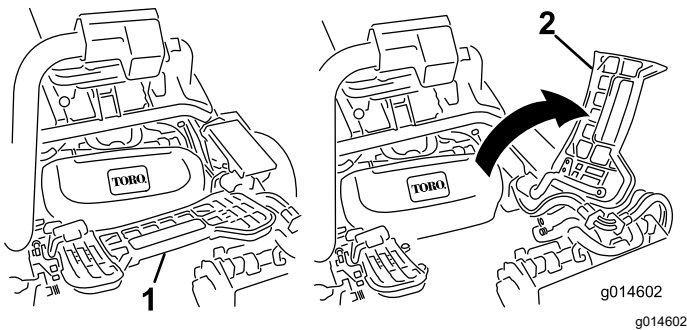
Maaidekken monteren

1. Klap de voetsteun omhoog zodat u bij de middelste maaieenheid kunt (Figuur 46).

⚠ VOORZICHTIG

Uw vingers kunnen bekneld raken als de voetsteun dichtklapt.

Houd uw vingers uit de buurt van het gebied waar de voetsteun terug kan klappen terwijl deze open staat.

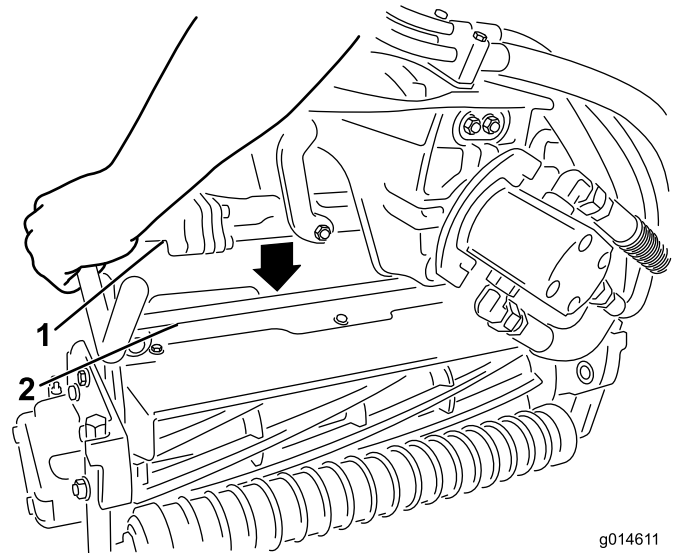


Figuur 46

g014602
g014602

1. Voetsteun – gesloten
2. Voetsteun – geopend

2. Plaats het maaidek onder de middelste ophangarm.
3. Zorg ervoor dat de vergrendelingen op de ophangarm omhoog wijzen (dus open staan) (Figuur 47), druk de ophangarm omlaag zodat de stang ervan over de stang aan de bovenkant van het maaidek valt (Figuur 48).

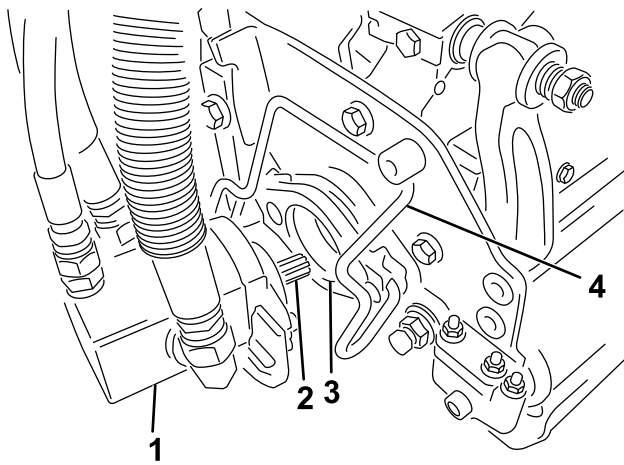


Figuur 48

g014611
g014611

1. Stang van ophangarm
2. Stang van maaieenheid

4. Sluit de vergrendelingen rond de stang van de maaieenheid en vergrendel ze (Figuur 47).
- Opmerking:** U zult een klik horen en voelen wanneer de vergrendelingen goed gesloten zijn.
5. Smeer schoon vet op de sleufas van de motor van de maaieenheid (Figuur 49).
6. Steek de motor in de linkerkant van de maaieenheid (gezien vanuit de bestuurdersstoel) en trek de motorbevestigingsstang op de maaieenheid in de richting van de motor totdat u aan beide kanten een klik hoort (Figuur 49).



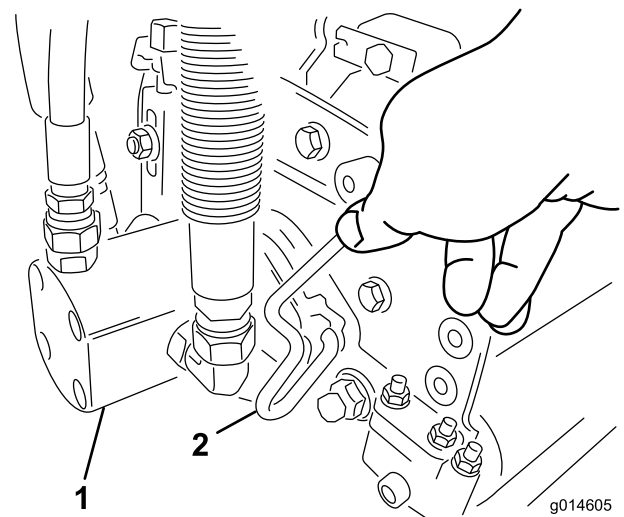
Figuur 49

- | | |
|----------------------------|---------------------------|
| 1. Motor van de messenkooi | 3. Holte |
| 2. Sleufas | 4. Motorbevestigingsstang |

7. Monteer een grasvanger op de haken aan de ophangarm.
8. Herhaal deze procedure bij de andere maaidekken.

De maaidekken verwijderen

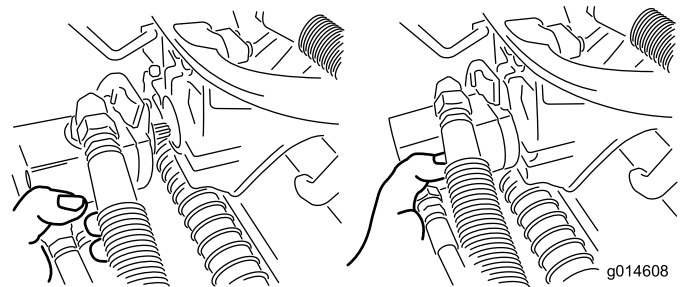
1. Parkeer de machine op een schoon, horizontaal oppervlak, laat de maai-eenheden tot op de grond neer tot de ophanghydrauliek volledig is uitgetrokken. Stel de parkeerrem in werking, zet de motor af en verwijder het sleutelkje.
2. Duw de motorbevestigingsstang uit de sleuven op de motor in de richting van de maai-eenheid en verwijder de motor uit de maai-eenheid.



Figuur 50

- | | |
|--------------------|---------------------------|
| 1. Messenkooimotor | 2. Motorbevestigingsstang |
|--------------------|---------------------------|

3. Zet de motor in de opbergruimte op de voorkant van de ophangarm (Figuur 51).



Figuur 51

Opmerking: Als u de maaimessen slijpt, de maaihoogte instelt of onderhoudswerkzaamheden aan een maaidek verricht, moet u de motoren van de messenkooien van het maaidek in de opbergruimte op de voorkant van de ophangarmen plaatsen om beschadiging te voorkomen.

Belangrijk: Breng de ophanging niet omhoog in de transportstand als de messenkooimotoren zich in de houders in het frame van de machine bevinden. Dit kan schade aan de motoren of slangen tot gevolg hebben. Als u de tractie-eenheid moet verplaatsen terwijl de maai-eenheden niet gemonteerd zijn, bevestig deze dan met kabelklembanden aan de ophangarmen.

4. Open de vergrendelingen op de stang van de ophangarm van de maai-eenheid dat u wilt verwijderen (Figuur 47).
5. Maak de vergrendelingen van de stang van de maai-eenheid los.

- Rol de maai-eenheid onder de ophangarm vandaan.
- Herhaal indien nodig stap 2 tot en met 6 voor de andere maai-eenheden.

Afstelling van contact tussen snijplaat en messenkooi controleren

Elke dag voordat u gaat maaien moet u het contact tussen het ondermes en de messenkooi controleren, ongeacht of de maai-kwaliteit bij een eerdere maaibeurt aanvaardbaar was. Er moet een licht contact zijn over de volledige lengte van de messenkooi en het ondermes; zie de *Gebruikershandleiding* van het maaidek.

De messenkooien wetten

⚠ WAARSCHUWING

Contact met de messenkooien of andere bewegende onderdelen kan lichamelijk letsel veroorzaken.

- Houd uw vingers, handen en kleding uit de buurt van de messenkooien of andere bewegende onderdelen.
- Probeer de messenkooien nooit met uw handen of voeten te draaien of aan te raken terwijl de motor draait.

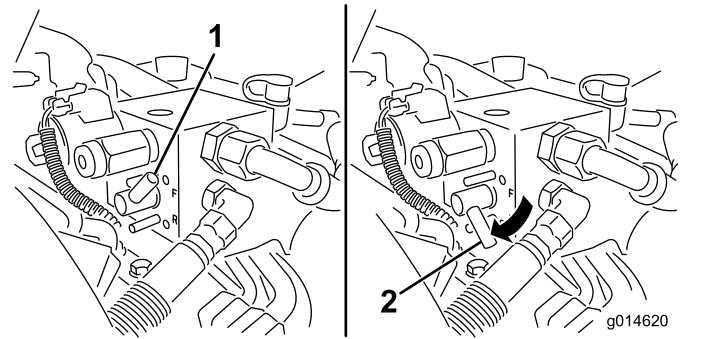
- Parkeer de machine op een horizontaal vlak, laat de maai-eenheden neer, zet de motor af, verwijder het sleuteltje en stel de parkeerrem in werking.
- Verwijder de plastic afdekking links van de stoel.
- Doe de aanvankelijke instelling van het ondermes en messenkooi voor het wetten op alle maaidekken die moeten worden gewet. Zie de *Gebruikershandleiding* van het maaidek.

⚠ GEVAAR

Wanneer u het toerental van de motor tijdens het wetten verandert, kunnen de messenkooien tot stilstand komen.

- Verander nooit het motortoerental tijdens het wetten.
 - Wet uitsluitend als de motor stationair loopt.
- Start de motor en laat deze op een laag stationair toerental lopen.

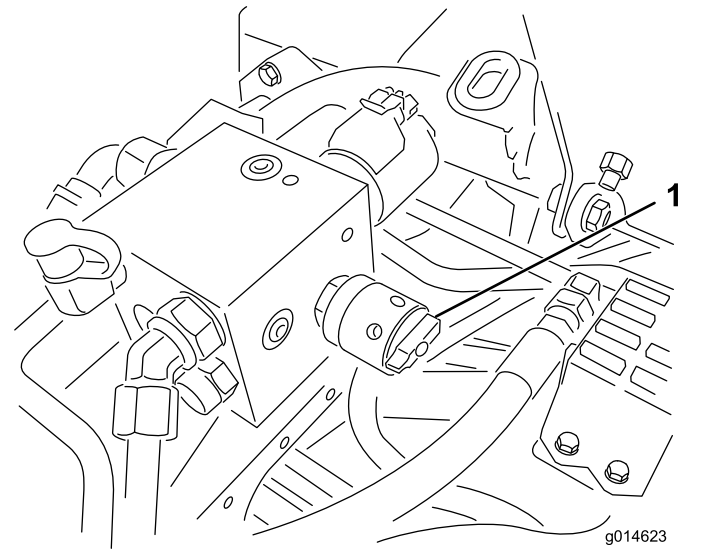
- Draai de wethendel naar ACHTERUIT (R) (Figuur 52).



Figuur 52

- Wethendel – VOORUIT
- Wethendel – ACHTERUIT

- Draai de toerentalregeling van de messenkooien op instelling 1 (Figuur 53).



Figuur 53

- Toerenregelaar van messenkooien

- Zet de schakelhendel op NEUTRAAL, en zet dan de heffen/dalen maai-bediening op Vooruit om het wetten van de gekozen maaikooien te beginnen.
- Breng de wetpasta aan met een borstel met lange steel. Gebruik nooit een borstel met een korte steel.
- Als de messenkooien blijven vastzitten of instabiel worden tijdens het wetten, moet u het toerental van de messenkooien verhogen totdat de snelheid stabiliseert. Zet daarna het toerental weer op stand 1 of de gewenste snelheid.
- Als u de maaidekken tijdens het wetten wilt afstellen, schakelt u de messenkooien uit door de maai-/hefhendel naar achteren te bewegen

en de motor af te zetten. Na de afstelling herhaalt u stappen 4 tot en met 8.

11. Herhaal deze procedure bij alle maaidekken die u wilt wetten.
12. Als u klaar bent, zet de wethendels dan op VOORUIT (F), plaats de kap, en spoel de wetpasta van de maaidekken. Stel indien nodig het contact tussen de messenkooi en het ondermes af. Zet de toerentalregeling van de messenkooien in de gewenste maaistand.

Belangrijk: Als de wethendel na het wetten niet op VOORUIT (F) wordt gezet zullen de maaidekken niet omhoog gaan of goed functioneren.

Toerental van de messenkooien instellen






Om een constante, hoge maaikwaliteit te verkrijgen en een uniform aanzicht na het maaien, moet u de snelheid van de messenkooi (op het verdeelblok, onder de afdekking links van de stoel) juist instellen. U stelt de toerentalregeling van de messenkooien als volgt in:

1. Selecteer de maaihoogte waarop de maai-eenheden zijn ingesteld.
2. Kies de rijsnelheid die het meest geschikt is voor de maaiomstandigheden.
3. Gebruik de volgende tabel om de gewenste messenkooisnelheid te bepalen voor uw maai-eenheden met 5, 8, 11 of 14 messen; zie [Tabel met messenkooitoerental \(bladz. 51\)](#).
4. Stel het toerental van de messenkooi in door de knop te draaien ([Figuur 53](#)) tot de pijlen van de wijzer het nummer aanwijzen dat u bepaald hebt in stap 3.

Opmerking: U kunt het toerental van de messenkooien verhogen of verlagen om te compenseren voor de veranderingen in de gazonomstandigheden.

Tabel met messenkooitoerental

Tabel met messenkooitoerental

 Maaihoogte	 Maai-eenheid met 5 messen		 Maai-eenheid met 8 messen		 Maai-eenheid met 11 messen		 Maai-eenheid met 14 messen	
	Rijsnelheid							
	6,1 km/uur	8,0 km/uur	6,1 km/uur	8,0 km/uur	6,1 km/uur	8,0 km/uur	6,1 km/uur	
	Instelling messenkooitoerental							
1,6 mm	*N.A.	*N.A.	9	*N.A.	9	*N.A.	9	
2,4 mm	*N.A.	*N.A.	9	*N.A.	9	*N.A.	9	
3,2 mm	*N.A.	*N.A.	9	*N.A.	9	*N.A.	*N.A.	
4,0 mm	*N.A.	*N.A.	9	*N.A.	9	*N.A.	*N.A.	
4,8 mm	*N.A.	*N.A.	9	*N.A.	7	*N.A.	*N.A.	
5,5 mm	*N.A.	*N.A.	9	*N.A.	6	*N.A.	*N.A.	
6,4 mm	7	*N.A.	6	7	5	7	*N.A.	
7,9 mm	6	*N.A.	5	6	4	6	*N.A.	
9,5 mm	6	7	4	5	4	5	*N.A.	
11,1 mm	6	6	4	5	3	4	*N.A.	
12,7 mm	5	6	3	4	*N.A.	*N.A.	*N.A.	
15,9 mm	4	5	3	3	*N.A.	*N.A.	*N.A.	
19 mm	3	4	3	3	*N.A.	*N.A.	*N.A.	
22,2 mm	3	4	*N.A.	3	*N.A.	*N.A.	*N.A.	
25,4 mm	3	3	*N.A.	*N.A.	*N.A.	*N.A.	*N.A.	

*N/A: niet aanbevolen

Diagnostisch systeem

Diagnose van het onderhoudsindicatielampje

Het onderhoudsindicatielampje brandt als er een storing optreedt in de machine. Als dit lampje brandt, kunt u de computercodes bekijken om te achterhalen wat het probleem is. Schakel hiervoor de diagnostische modus in. In de diagnostische modus knippert het onderhoudsindicatielampje een aantal keer om de foutcode aan te geven waarmee u of uw erkende Toro distributeur kunt nagaan wat het probleem is.

Opmerking: U kunt de motor niet starten in de diagnostische modus.

De diagnostische modus inschakelen

1. Stop de machine, stel de parkeerrem in werking, en zet het contactsleuteltje op UIT.
2. Zet de schakelhendel op TRANSPORT.
3. Verzekert dat de wethendel op VOORUIT (F) staat.
4. Verlaat de stoel.
5. Hou de heffen/dalen maai-bediening in de GEHEVEN-stand.
6. Draai het contactsleuteltje naar LOPEN .
7. Tel de codes als het knipperen begint, u kunt de heffen/dalen maai-bediening dan loslaten.

Als u klaar bent draait u het contactsleuteltje naar UIT om de diagnostische modus te verlaten.

De foutcode bepalen

Het systeem geeft de laatste 3 storingen weer die in de afgelopen 40 uur zijn opgetreden. De storingen

worden weergegeven met behulp van een reeks knipperende lichtjes, als volgt:

- Als er geen storingen zijn, knippert het lampje gelijkmatig met een gemiddelde snelheid, zonder pauzes (1 Hz).
- Als er een storing is, knippert het lampje eerst het eerste getal (het tiental), dan volgt een pauze en vervolgens het tweede getal (de eenheden). In de volgende voorbeelden stelt het symbool # een knippering van het lampje voor. Voorbeelden:
 - Als de code 15 is, is het knipperpatroon als volgt: #_#####
 - Als de code 42 is, is het knipperpatroon als volgt: #####_##
 - Als de code 123 is, is het knipperpatroon als volgt: #####_###
- Als er meer dan 1 storing is, begint de knippercode voor het tiental van de volgende storing na een pauze na de eenheden van de eerste storing.

Opmerking: Het systeem slaat alleen de 3 meest recente storingscodes op.

Raadpleeg voor een lijst met alle foutcodes uw erkende Toro distributeur of de *Onderhoudshandleiding*.

Stalling

Veiligheid tijdens opslag

- Zet de machine af, verwijder het contactsleuteltje en wacht totdat alle bewegende onderdelen tot stilstand zijn gekomen voordat u de bestuurderspositie verlaat. Laat de machine afkoelen voordat u deze afstelt, reinigt, stalt of er onderhoudswerkzaamheden aan verricht.
- Bewaar de machine en het brandstofvat niet op plaatsen waar open vlammen, vonken of waakvlammen (bv. van een boiler of een ander toestel) aanwezig kunnen zijn.

Vorbereidingen voor stalling

Als u de machine voor een lange tijd wilt stallen, moet u eerst de volgende handelingen verrichten:

1. Zie [Veiligheid tijdens opslag \(bladz. 52\)](#).
2. Aangekoekt vuil en achtergebleven maaisel verwijderen. Indien nodig: slijp de kooien en ondermessen, zie de *Gebruikershandleiding* van het maaidek. De ondermessen en de messen met een roestwerend middel behandelen. Alle smeerpunten invetten en smeren.
3. Blokken onder wielen plaatsen om de wielgewichten te verwijderen.
4. De hydraulische vloeistof aftappen en verversen en het filter vervangen. Tevens hydraulische leidingen en aansluitingen controleren. Indien nodig moet u beschadigde onderdelen vervangen, zie [Hydraulische vloeistof verversen en de filter vervangen \(bladz. 45\)](#) en [Hydraulische slangen en leidingen controleren \(bladz. 46\)](#)
5. Alle brandstof aftappen uit de brandstoftank. Laat de motor lopen totdat deze afslaat door gebrek aan benzine. Brandstoffilterbus vervangen [Vervangen van het brandstoffilter/waterscheider \(bladz. 37\)](#).
6. Tap de olie uit het carter af terwijl de motor nog warm is. Bijvullen met verse olie; zie [Motorolie verversen en filter vervangen \(bladz. 35\)](#).
7. Vuil en maaisel verwijderen van de cilinder, de koelribben van de cilinderkop en de ventilatorbehuizing.
8. Accu verwijderen en volledig opladen. U moet de accu apart opslaan of in het voertuig laten zitten. De accukabels mogen niet aangesloten zijn op de accu als u deze in de machine laat zitten. Sla de accu op in een koele omgeving om te voorkomen dat de accu snel ontlad.

9. Indien mogelijk moet u de accu opslaan op een warme, droge plaats.

Privacyverklaring EEA/VK

Toro's gebruik van uw persoonlijke gegevens

The Toro Company ("Toro") respecteert uw recht op privacy. Wanneer u onze producten koopt, kunnen we bepaalde persoonlijke informatie over u verzamelen, ofwel rechtstreeks via u ofwel via uw plaatselijk Toro bedrijf of dealer. Toro gebruikt deze informatie om te voldoen aan contractuele verplichtingen – zoals het registreren van uw garantie, het behandelen van uw garantieclaim of om contact met u op te nemen in het geval van terugroepacties – en voor legitieme zakelijke doeleinden – zoals klanttevredenheid meten, onze producten verbeteren of u productinformatie verschaffen die van belang kan zijn. Toro kan uw informatie delen met onze dochterondernemingen, verdelers of andere zakenpartners in verband met deze activiteiten. We kunnen ook persoonlijke informatie vrijgeven van rechtswege of in verband met de verkoop, aankoop of fusie van een bedrijf. We verkopen uw persoonsgegevens nooit aan andere bedrijven voor marketingdoeleinden.

Behoud van uw persoonlijke gegevens

Toro bewaart uw persoonlijke informatie zolang deze relevant is voor de bovengenoemde doeleinden en in overeenstemming is met de wettelijke vereisten. Gelieve contact op te nemen via legal@toro.com voor meer informatie over de bewaarperiodes die van toepassing zijn.

Toro's engagement inzake veiligheid

Uw persoonlijke informatie kan behandeld worden in de VS of een ander land dat mogelijk soepelere databeschermingswetten heeft dan het land waar u verblijft. Indien we uw informatie overdragen naar een ander land dan het land waar u verblijft, nemen wij de wettelijk verplichte maatregelen om ervoor te zorgen dat de informatie op gepaste wijze wordt beschermd en veilig wordt behandeld.

Toegang en correctie

U hebt het recht om uw persoonlijke gegevens te corrigeren of te raadplegen, of zich te verzetten tegen de verwerking van uw gegevens of deze te beperken. Om deze rechten uit te oefenen, gelieve een e-mail te sturen naar legal@toro.com. Als u zich zorgen maakt over de manier waarop Toro uw informatie heeft behandeld, vragen wij u om deze direct ten aanzien van ons te uiten. Europese burgers hebben het recht om een klacht in te dienen bij hun gegevensbeschermingsautoriteit.

Californië Proposition 65 Waarschuwingsinformatie

Wat betekent deze waarschuwing?

Sommige producten die op de markt zijn bevatten een etiket met een waarschuwing als:



WAARSCHUWING: Kanker en schade aan de voortplantingsorganen –
www.p65Warnings.ca.gov.

Wat is Prop 65?

Prop 65 geldt voor elk bedrijf dat actief is in Californië, producten verkoopt in Californië, of producten maakt die kunnen worden verkocht of geïmporteerd in Californië. De wet schrijft voor dat de Gouverneur van Californië een lijst van chemische stoffen bijhoudt en publiceert waarvan bekend is dat ze kanker, geboortefwijkingen en/of andere schade aan de voortplantingsorganen kunnen veroorzaken. De lijst wordt jaarlijks bijgewerkt en omvat honderden chemische stoffen die in veel alledaagse voorwerpen voorkomen. Prop 65 heeft als doel mensen te informeren over blootstelling aan deze chemische stoffen.

Prop 65 verbiedt de verkoop van producten die deze chemicaliën bevatten niet; wel schrijft de wet voor dat het product, de productverpakking en de bijgevoegde documentatie waarschuwingen bevatten. Een Prop 65-waarschuwing betekent ook niet dat een product enige norm of vereiste inzake productveiligheid schendt. De Californische regering stelt duidelijk dat een Prop 65-waarschuwing "niet neerkomt op een wettelijke beslissing dat een product 'veilig' of 'onveilig' is." Veel van deze chemische stoffen worden al jaren op grote schaal en zonder gedocumenteerde schade gebruikt in alledaagse voorwerpen. Ga voor meer informatie naar <https://oag.ca.gov/prop65/faqs-view-all>.

Een Prop 65-waarschuwing betekent dat (1) een bedrijf de blootstelling heeft beoordeeld en van mening is dat deze het niveau 'geen significant risico' overschrijdt, of dat (2) het bedrijf kiest om een waarschuwing te vermelden omdat het weet dat een betreffende chemische stof aanwezig is, zonder evenwel de blootstelling eraan te beoordelen.

Is deze wet overal van kracht?

Prop 65-waarschuwingen zijn enkel vereist krachtens de Californische wet. Deze waarschuwingen ziet men in heel Californië in uiteenlopende omgevingen, bijvoorbeeld in restaurants, kruidenierswinkels, hotels, scholen, ziekenhuizen en op een groot aantal producten. Daarnaast kiezen sommige webverkopers en postorderbedrijven ervoor om Prop 65-waarschuwingen te geven op hun website of in catalogi.

Hoe verhouden de Californische waarschuwingen zich tot de federale limieten?

De Prop 65-voorschriften zijn vaak strikter dan federale en internationale normen. Voor verschillende stoffen is in Californië al bij veel lagere dosissen een waarschuwing vereist dan elders in de VS. Bijvoorbeeld: de Prop 65-norm voor waarschuwingen voor lood bedraagt 0,5 microgram per dag, wat veel minder is dan de federale en internationale standaarden.

Waarom worden niet alle vergelijkbare producten van de waarschuwing voorzien?

- Producten die verkocht worden in Californië moeten voorzien worden van een Prop 65-aanduiding, maar dit geldt niet voor vergelijkbare producten op andere plaatsen.
- Een bedrijf kan in navolging van een rechtszaak verplicht worden om zijn producten te voorzien van Prop 65-waarschuwingen, terwijl dit voor andere bedrijven die vergelijkbare producten verkopen niet geldt.
- Prop 65 wordt niet eenduidig opgelegd.
- Bedrijven kunnen ervoor kiezen geen waarschuwing te vermelden omdat ze vinden dat ze daar niet toe verplicht zijn in het kader van de Prop 65-voorschriften; ook als er geen waarschuwingen op een product staan, is het best mogelijk dat de betreffende chemische producten toch in vergelijkbare dosissen aanwezig zijn.

Waarom vermeldt Toro deze waarschuwing?

Toro wil consumenten zo goed mogelijk informeren zodat ze geïnformeerde beslissingen kunnen nemen over de producten die ze kopen en gebruiken. Toro vermeldt in sommige gevallen waarschuwingen op basis van zijn kennis over de aanwezigheid van één of meer van de betreffende chemische stoffen, zonder evenwel het niveau van blootstelling te beoordelen, aangezien niet alle betreffende chemische stoffen voorzien zijn van voorschriften voor blootstellingslimieten. Ook al is de blootstelling door producten van Toro verwaarloosbaar of valt deze ruim binnen de categorie 'geen significant risico', heeft Toro er veiligheidshalve voor gekozen om Prop 65-waarschuwingen op te nemen. Als Toro deze waarschuwingen niet vermeldt, zou het bovendien vervolgd kunnen worden door de Staat Californië of door private personen die tenuitvoerlegging van Prop 65 beogen, en het kan op die manier aanzienlijke boetes krijgen.



Toro garantie

Garantie gedurende 2 jaar of 1500 bedrijfsuren

Voorwaarden en producten waarvoor de garantie geldt

De Toro Company en de hieraan gelieerde onderneming, Toro Warranty Company, bieden krachtens een overeenkomst tussen beide ondernemingen gezamenlijk de garantie dat uw Toro product (hierna: het 'product') gedurende 2 jaar of 1500 bedrijfsuren* vrij van materiaalgebreken of fabricagefouten is, met dien verstande dat hierbij de kortste periode moet worden aangehouden. Deze garantie geldt voor alle producten met uitzondering van beluchters (zie de afzonderlijke garantieverklaringen voor deze producten). In een geval waarin de garantie van toepassing is, zullen wij het product kosteloos repareren en ook niet de kosten van diagnose, arbeid, onderdelen en transport in rekening brengen. De garantie gaat in op de datum waarop het product is geleverd aan de oorspronkelijke koper. * Producten uitgerust met een urenteller.

Aanwijzingen voor aanvraag van garantieservice

U dient contact op te nemen met de distributeur van commerciële producten of erkende dealer bij wie u het product heeft gekocht, zodra u denkt dat er sprake is van een geval waarop de garantie van toepassing is. Als het u moeite kost een distributeur of erkende dealer te vinden of vragen over rechten of plichten uit hoofde van de garantie heeft, kunt u contact met ons opnemen op:

Toro Commercial Products Service Department
Toro Warranty Company
8111 Lyndale Avenue South
Bloomington, MN 55420-1196, VS

+1-952-888-8801 of +1-800-952-2740
E-mail: commercial.warranty@toro.com

Plichten van de eigenaar

Als eigenaar van het product bent u verantwoordelijk voor de vereiste onderhouds- en afstelwerkzaamheden die worden vermeld in de *Gebruikershandleiding*. Herstellingen voor problemen met het product die worden veroorzaakt door het niet uitvoeren van de vereiste onderhouds- en afstelwerkzaamheden worden niet gedekt door deze garantie.

Zaken en gevallen die niet onder de garantie vallen

Niet alle storingen of defecten van het product die plaatsvinden tijdens de garantieperiode zijn materiaalgebreken of fabricagefouten. Buiten deze garantie vallen:

- Productstoringen die het gevolg zijn van het gebruik van vervangstukken niet afkomstig van Toro, of van het aanbrengen of gebruiken van randapparaten of aangepaste accessoires en producten die niet van het merk Toro zijn.
- Productstoringen veroorzaakt door het feit dat de eigenaar nalaat aanbevolen onderhoud en/of aanpassingen uit te voeren.
- Defecten als gevolg van verkeerd, achteloos of roekeloos gebruik van het product.
- Door gebruik versleten onderdelen die niet defect zijn. Voorbeelden van onderdelen die slijten of worden verbruikt tijdens een normaal gebruik van het product zijn onder meer, maar niet uitsluitend: remblokken en remvoeringen, koppelingsvoeringen, maaimessen, messenkooien, rollen en lagers (verzegeld of smeerbaar), snijplaten, bougies, zwenkwielen en zwenkwielagers, banden, filters, drijfriemen en sommige onderdelen van spuitmachines zoals membranen, spuitdoppen en afsluitkleppen.
- Storingen die worden veroorzaakt door externe invloeden zijn onder meer, maar niet uitsluitend: weersomstandigheden, wijze van opslag, verontreiniging, gebruik van niet-goedgekeurde brandstoffen, koelvloeistoffen, smeermiddelen, additieven, meststoffen, water of chemicaliën.
- Storingen of gebrekkige prestaties die het gevolg zijn van het gebruik van brandstoffen (bv. benzine, diesel of biodiesel) die niet voldoen aan hun respectievelijke industriestandaarden.
- Normale geluidsterkte, trillingen, slijtage en achteruitgang. Normale slijtage omvat, maar is niet beperkt tot, schade aan zittingen ten gevolge van slijtage of afslijting, afgesleten geverfde oppervlakken, gekraste stickers of ramen.

Andere landen dan de Verenigde Staten en Canada

Kopers van Toro producten die zijn geëxporteerd uit de Verenigde Staten of Canada moeten contact opnemen met hun Toro-distributeur (dealer) voor de garantieregelingen die in hun land, provincie of staat van toepassing zijn. Als u om een of andere reden ontevreden bent over de service van uw verdeler distributeur of moeilijk informatie over de garantie kunt krijgen, verzoeken wij u contact op te nemen met uw erkend Toro servicecenter.

Onderdelen

Garantie wordt verleend op onderdelen die moeten worden vervangen in het kader van het vereiste onderhoud, gedurende de garantieperiode tot hun geplande vervanging. Een onderdeel dat uit hoofde van de garantie is vervangen, komt voor de duur van de oorspronkelijke productgarantie in aanmerking voor de garantie en wordt eigendom van Toro. Toro beslist in laatste instantie of een onderdeel of een groep van onderdelen wordt gerepareerd of vervangen. Toro mag voor garantiereparaties in de fabriek gereviseerde onderdelen gebruiken.

Garantie semitractieaccu en lithiumionaccu

Semitractieaccu's en lithiumionaccu's hebben een specifiek totaal aantal kilowatturen die zij tijdens hun levensduur kunnen leveren. De gebruikte technieken voor het bedienen, opladen en onderhouden van de accu kan leiden tot een langere of kortere levensduur van de accu. Als de accu's in dit product worden gebruikt, zal hun bruikbaarheid tussen de oplaadintervallen langzaam verminderen totdat zij volledig uitgeput zijn. Een accu vervangen die versleten is ten gevolge van normaal gebruik is de verantwoordelijkheid van de eigenaar van het product. Opmerking (alleen lithiumionaccu): pro-rata na 2 jaar. Raadpleeg de garantie van de accu voor meer informatie.

Levenslange garantie van krukas (uitsluitend voor ProStripe 02647 model)

De ProStripe met originele Toro koppelingsplaat en mesremkoppeling (ingebouwde mesremkoppeling (BBC) + koppelingsplaat) als originele uitrusting die door de originele aankoper wordt gebruikt in overeenstemming met de aanbevolen gebruiks- en onderhoudsprocedures, valt onder een levenslange garantie tegen verbuiging van de krukas van de motor. Machines die zijn uitgerust met frictieringen, mesremkoppelingen (BBC) en andere dergelijke toestellen vallen niet onder de levenslange garantie van de krukas.

Onderhoud is ten koste van de eigenaar

Opvoeren van de motor, smeren, reinigen en waxen, het vervangen van filters, koelvloeistof en het uitvoeren van aanbevolen onderhoudswerkzaamheden behoren tot de gebruikelijke werkzaamheden die nodig zijn voor Toro producten en die voor rekening van de eigenaar zijn.

Algemene voorwaarden

Op grond van deze garanties mogen reparaties uitsluitend worden uitgevoerd door een erkende Toro-distributeur of -dealer.

The Toro Company en de Toro Warranty Company zijn niet aansprakelijk voor indirecte of bijkomende schade of gevolgschade in samenhang met het gebruik van de Toro producten die onder deze garantie vallen, inclusief de kosten of uitgaven voor de levering van vervangen materiaal of diensten gedurende een redelijke periode van onbruikbaarheid of buitengebruikstelling tijdens de uitvoering van reparatiewerkzaamheden op grond van deze garantie. Met uitzondering van de emissiegarantie waarnaar hieronder, indien van toepassing, wordt verwezen, bestaat er geen andere expliciete garantie. Alle impliciete garanties van verkoopbaarheid of geschiktheid voor gebruik zijn beperkt tot de duur van deze expliciete garantie.

Sommige staten laten geen uitsluiting van incidentele of voortvloeiende schade toe, noch beperkingen van de duur van geïmpliceerde garanties. De bovenstaande uitsluitingen en beperkingen zijn daarom mogelijk niet op u van toepassing. Deze garantie geeft u specifieke juridische rechten; daarnaast kunt u beschikken over andere rechten die per land kunnen verschillen.

Opmerking met betrekking tot de emissiegarantie

Het emissiecontrolesysteem op uw product kan vallen onder de dekking van een afzonderlijke garantie die tegemoetkomt aan de eisen van de Amerikaanse Environmental Protection Agency (EPA) en/of de California Air Resources Board (CARB). De beperkingen van de bedrijfsuren die hierboven zijn genoemd, gelden niet voor de garantie op het emissiecontrolesysteem. Zie de garantieverklaring voor het controlesysteem van de emissie van de motor in de Gebruikershandleiding van uw product of in het documentatiemateriaal van de fabrikant van de motor.