

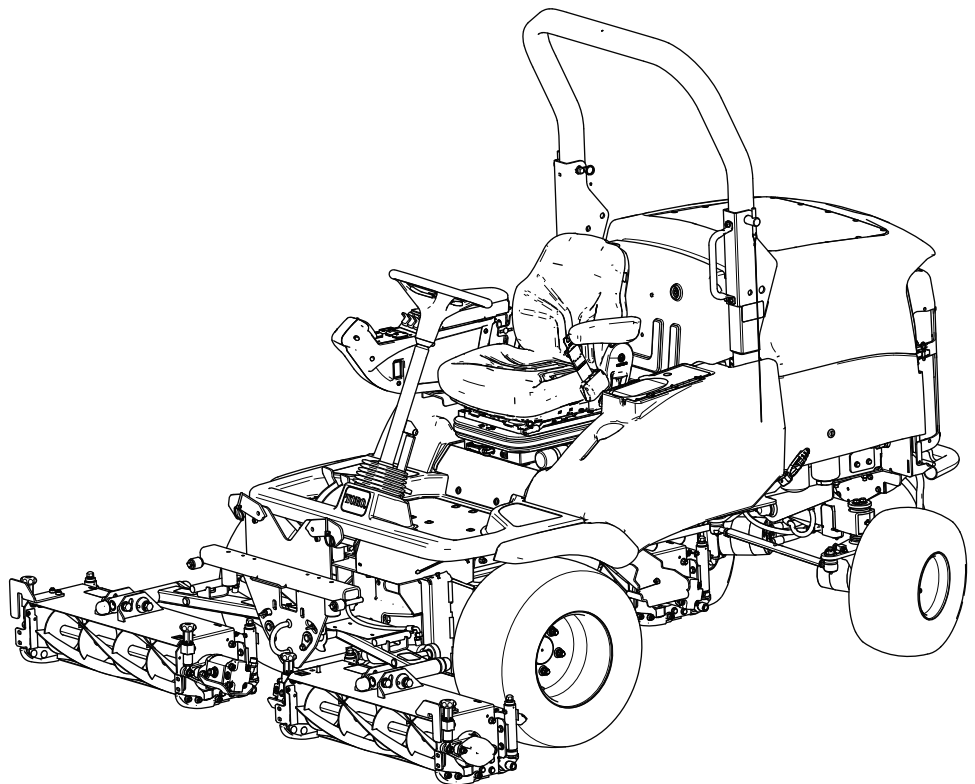


Count on it.

Bedienungsanleitung

Rasenmäher LT3340 mit Allradantrieb und Dreifach-Spindelmähwerk

Modellnr. 31657—Seriennr. 40000000 und höher



Dieses Produkt erfüllt alle relevanten europäischen Richtlinien; weitere Details finden Sie in der produktspezifischen Konformitätserklärung (DOC).

Modellnr. _____
Seriennr. _____

Einführung

Dieser Aufsitzrasenmäher mit Messerspindeln sollte nur von geschulten Lohnarbeitern in gewerblichen Anwendungen eingesetzt werden. Er ist hauptsächlich für das Mähen von Gras auf gepflegten Grünflächen gedacht. Wenn dieses Produkt für einen anderen Zweck eingesetzt wird, kann das für Bediener und andere Personen gefährlich sein.

Lesen Sie diese Informationen sorgfältig durch, um sich mit dem ordnungsgemäßen Einsatz und der Wartung des Geräts vertraut zu machen und Verletzungen und eine Beschädigung des Geräts zu vermeiden. Sie tragen die Verantwortung für einen ordnungsgemäßen und sicheren Einsatz des Geräts.

Besuchen Sie www.Toro.com/de-de für weitere Informationen, einschließlich Sicherheitstipps, Schulungsunterlagen, Zubehörinformationen, Standort eines Händlers oder Registrierung des Produkts.

Wenden Sie sich an den Toro-Vertragshändler oder Kundendienst, wenn Sie eine Serviceleistung, Originalersatzteile von Toro oder weitere Informationen benötigen. Haben Sie dafür die Modell- und Seriennummern der Maschine griffbereit. Bild 1 zeigt die Position der Modell- und Seriennummern am Produkt. Tragen Sie hier bitte die Modell- und Seriennummern des Geräts ein.

Wichtig: Scannen Sie mit Ihrem Mobilgerät den QR-Code auf dem Seriennummernaufkleber (falls vorhanden), um auf Garantie-, Ersatzteil- oder andere Produktinformationen zuzugreifen.

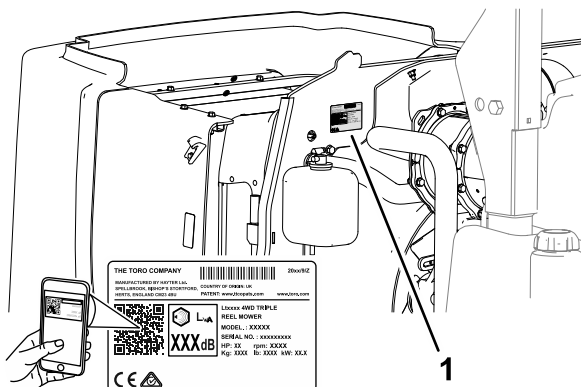


Bild 1

g329968

1. Typenschild mit Modell- und Seriennummer

In dieser Anleitung werden potenzielle Gefahren angeführt und Sicherheitshinweise werden vom Sicherheitswarnsymbol (Bild 2) gekennzeichnet. Dieses Warnsymbol weist auf eine Gefahr hin, die zu schweren oder tödlichen Verletzungen führen kann, wenn Sie die empfohlenen Sicherheitsvorkehrungen nicht einhalten.



Bild 2
Sicherheitswarnsymbol

g000502

In dieser Anleitung werden zwei Begriffe zur Hervorhebung von Informationen verwendet. **Wichtig** weist auf spezielle technische Informationen hin, und **Hinweis** hebt allgemeine Informationen hervor, die Ihre besondere Beachtung verdienen.

Inhalt

Sicherheit	4
Allgemeine Sicherheit	4
Sicherheits- und Bedienungsschilder	4
Einrichtung	9
Produktübersicht	9
Bedienelemente	9
Bedienelemente für den Fahrersitz	11
Transportriegel	13
Technische Daten	18
Anbaugeräte, Zubehör	18
Vor dem Einsatz	19
Vor der sicheren Verwendung	19
Tägliche Wartung durchführen	19
Betanken	19
Prüfen der Funktion des Vorwärts- /Rückwärtsfahrpedals	20
Prüfen der Sicherheitsschalter	21
Während des Einsatzes	21
Hinweise zur Sicherheit während des Betriebs	21
Verstehen der Sitzkontaktschalter	23
Einstellen des Überrollbügels	24
Anlassen des Motors	25
Abstellen des Motors	25
Verwendung der Mähwerke	26
Steuern der Stellung der einzelnen Mähwerke	26

Anpassung der automatischen Hubbegrenzung der Mähwerke	27	Prüfen des Drehmoments der Radmuttern	50
Mähwerkantrieb	28	Prüfen des Getriebebowdenzugs und der Funktion	50
Einstellen der Gewichtsverlagerung bzw. Antischlupfregelung	28	Prüfen der Vorspur der Hinterräder	50
Reinigen der Mähwerke	29	Warten der Kühlanlage	51
Betriebshinweise	29	Hinweise zur Sicherheit des Kühlsy- stems	51
Nach dem Einsatz	30	Empfohlenes Kühlmittel	51
Hinweise zur Sicherheit nach dem Betrieb	30	Prüfen des Kühlmittelstands	52
Identifizieren der Vergurtungsstellen.....	31	Entfernen von Fremdkörpern aus dem Kühlsystem	52
Befördern der Maschine	31	Warten der Riemen	54
Abschleppen der Maschine	31	Warten des Lichtmaschinen-Treibrie- mens	54
Wartung	35	Warten der Hydraulikanlage	54
Sicherheit bei Wartungsarbeiten	35	Sicherheit der Hydraulikanlage	54
Empfohlener Wartungsplan	35	Prüfen der Hydraulikleitungen und Schläuche	54
Checkliste – tägliche Wartungsmaßnah- men.....	37	Hydrauliköl – technische Angaben	54
Aufzeichnungen irgendwelcher Probleme	38	Prüfen des Hydraulikölstands	55
Verfahren vor dem Ausführen von Wartungsarbeiten	38	Wechseln des hydraulischen Rücklauffilters	56
Anheben der Plattform.....	38	Wechseln des Hydrauliköls.....	56
Absenken der Plattform	38	Schneideeinheiten	58
Entfernen des Ablagefachs.....	39	Sicherheitshinweise zum Messer.....	58
Einbauen des Ablagefachs	39	Läppen der Mähwerke	58
Ermitteln der Hebestellen	40	Schleifen der Mähwerke	59
Schmierung	41	Wartung des Fahrgestells	59
Schmieren der Lager, Büchsen und Drehzapfen	41	Prüfen des Sicherheitsgurtes.....	59
Warten des Motors	42	Prüfen der Befestigungselemente	59
Sicherheitshinweise zum Motor	42	Erweiterte Wartung	59
Prüfen der Verstopfungsanzeige des Luftfilters	42	Reinigung	60
Ersetzen des Hauptluftfilters	42	Reinigen der Maschine	60
Auswechseln des Sicherheitsfilters.....	43	Einlagerung	60
Warten des Motoröls.....	43	Sicherheit bei der Einlagerung	60
Warten des Dieseloxydationskatalysators und des Rußfilters	45	Vorbereiten der Zugmaschine.....	60
Erweiterte Motorwartung	45	Vorbereiten des Motors.....	61
Warten der Kraftstoffanlage	46	Vorbereiten der Elektroanlage	61
Warten des Wasserabscheiders	46	Fehlersuche und -behebung	62
Vorfüllen der Kraftstoffanlage	46		
Austauschen des Kraftstofffilters	46		
Warten des Kraftstofffilters.....	47		
Prüfen der Kraftstoffleitung und der -anschlüsse.....	47		
Gitter für den Kraftstoffaufnahme- schlauch.....	48		
Warten der elektrischen Anlage	48		
Hinweise zur Sicherheit der Elektroan- lage.....	48		
Wartung des Akkus.....	48		
Prüfen der Elektroanlage	49		
Prüfen der Sicherungen.....	49		
Warten des Antriebssystems	50		
Prüfen des Reifendrucks	50		

Sicherheit


Diese Maschine erfüllt EN ISO 5395.

Allgemeine Sicherheit

Dieses Produkt kann Hände und Füße amputieren und Gegenstände aufschleudern.

- Lesen und verstehen Sie vor dem Anlassen des Motors den Inhalt dieser *Bedienungsanleitung*.
- Konzentrieren Sie sich immer bei der Verwendung der Maschine. Tun Sie nichts, was Sie ablenken könnte, sonst können Verletzungen oder Sachschäden auftreten.
- Halten Sie Hände und Füße von beweglichen Teilen fern.
- Bedienen Sie die Maschine niemals, wenn nicht alle Schutzvorrichtungen und Abdeckungen angebracht und funktionstüchtig sind.

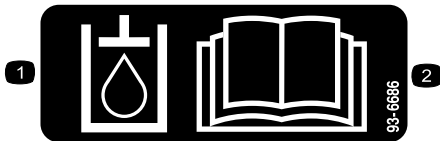
- Halten Sie Unbeteiligte und Kinder vom Arbeitsbereich fern. Die Schneefräse darf niemals von Kindern betrieben werden.
- Stellen Sie vor dem Verlassen des Fahrersitzes den Motor ab, ziehen Sie den Schlüssel ab und warten Sie, bis alle beweglichen Teile zum Stillstand gekommen sind. Lassen Sie die Maschine abkühlen, bevor Sie sie einstellen, warten, reinigen, oder einlagern.

Der unsachgemäße Einsatz oder die falsche Wartung dieser Maschine kann zu Verletzungen führen. Befolgen Sie zur Verringerung des Verletzungsrisikos diese Sicherheitshinweise und beachten Sie das Warnsymbol  mit der Bedeutung Achtung, Warnung oder Gefahr – Sicherheitsrisiko. Wenn diese Hinweise nicht beachtet werden, kann es zu schweren bis tödlichen Verletzungen kommen.

Sicherheits- und Bedienungsschilder



Die Sicherheits- und Anweisungsaufkleber sind gut sichtbar; sie befinden sich in der Nähe der möglichen Gefahrenbereiche. Tauschen Sie beschädigte oder verloren gegangene Aufkleber aus.

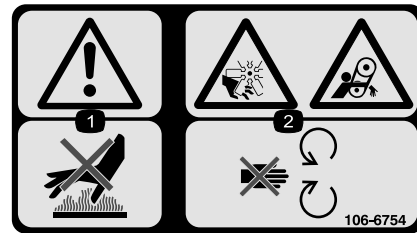


decal93-6686

93-6686

1. Hydrauliköl

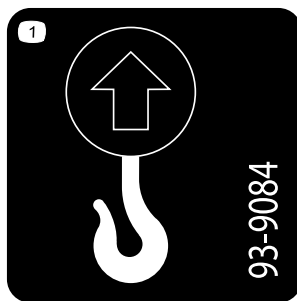
2. Lesen Sie die *Bedienungsanleitung*.



decal106-6754

106-6754

1. Warnung: Berühren Sie nicht die heiße Oberfläche.
2. Gefahr: Schnittwunden/Amputation am Ventilator; Einzugsgefahr am Riemen: Berühren Sie keine beweglichen Teile.



decal93-9084

93-9084

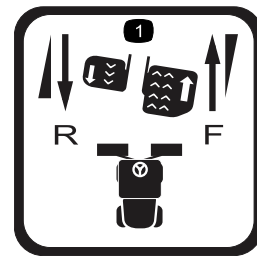
1. Hebestelle, Vergurtungsstelle



106-6755

decal106-6755

1. Motorkühlmittel unter Druck
2. Explosionsgefahr: Lesen Sie die *Bedienungsanleitung*.
3. Warnung: Berühren Sie nicht die heiße Oberfläche.
4. Warnung: Lesen Sie die *Bedienungsanleitung*.



111-3567

decal111-3567

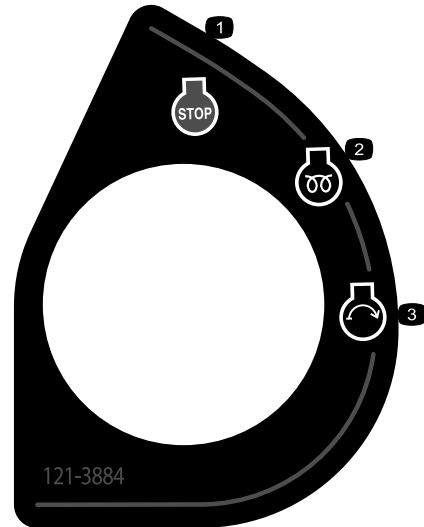
1. Bedienung des Pedals



111-3562

decal111-3562

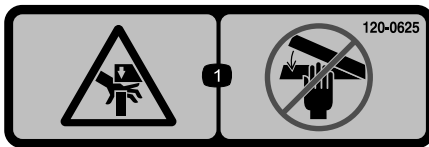
1. Drücken Sie das Pedal, um den Lenkradwinkel einzustellen.



121-3884

decal121-3884

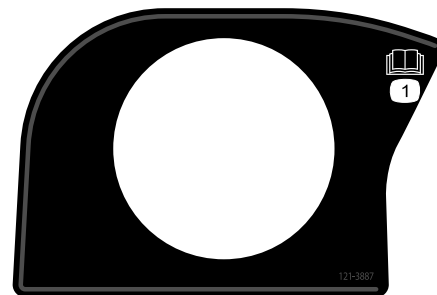
1. Motor: Stopp
2. Motor: Vorglühen
3. Motor: Anlassen



120-0625

decal120-0625

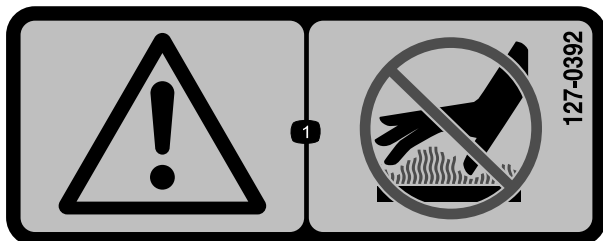
1. Quetschstelle für die Hand: Berühren Sie die Teile nicht mit den Händen.



121-3887

decal121-3887

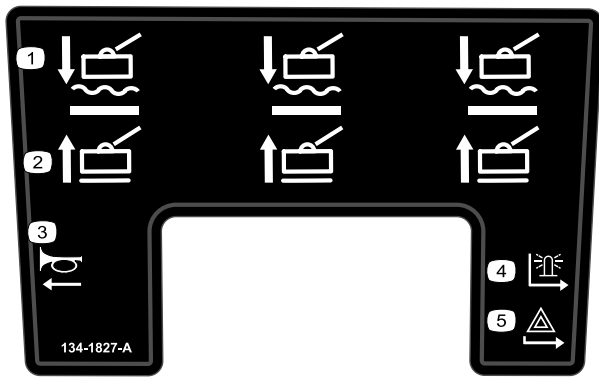
1. Lesen Sie die *Bedienungsanleitung*.



127-0392

decal127-0392

1. Warnung: Berühren Sie keine heißen Oberflächen!



134-1827

decal134-1827

1. Schneideeinheiten:
Absenken bzw. Schweben
2. Schneideeinheiten:
Anheben
3. Hupe
4. Rundumleuchte
5. Warnblinkeranlage

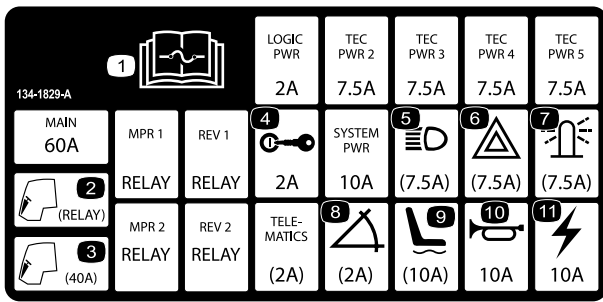
SPECIFICATIONS/CHANGE INTERVALS

SEE OPERATOR'S MANUAL FOR INITIAL CHANGES	FLUID TYPE	CAPACITY	CHANGE INTERVAL		FILTER PART NO
			FLUID	FILTER	
ENGINE OIL	10W-30 721-5393	5,5 LITRES	500 HOURS	500 HOURS	125-7025
HYDRAULIC FLUID	ISO VG 46	32 LITRES	1000 HOURS	1000 HOURS	94-2621
PRIMARY AIR FILTER				500 HOURS SEE SERVICE INDICATOR	108-3812
SAFETY AIR FILTER				SEE OPERATOR'S MANUAL	108-3813
FUEL SYSTEM	> -7 ° C	NO. 2 DIESEL 60 LITRES		500 HOURS/ YEARLY	139-8017 125-2315
	< -7 ° C				
ENGINE COOLANT	50% WATER 50% ETHYL GLYCOL	9,5 LITRES	DRAIN & FLUSH EVERY 2 YRS		

134-1828

decal134-1828

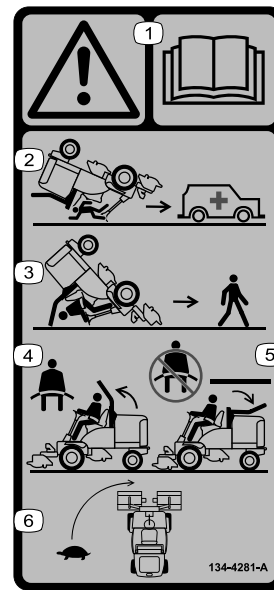
1. 8-Stunden-Wartungsintervall
2. Lesen Sie die *Bedienungsanleitung*.
3. 50-Stunden-Wartungsintervall
4. Prüfen des Reifendrucks.
5. Überprüfen Sie, ob alle Schrauben und Bolzen richtig angezogen sind.
6. Überprüfen Sie alle Schläuche auf undichte Stellen.
7. Prüfen Sie den Hydraulikölstand.
8. Prüfen Sie den Kraftstoffstand.
9. Prüfen Sie den Ölstand im Motor.
10. Prüfen Sie die Funktion des Sitzschalters.
11. Prüfen Sie den Luftfilter.
12. Prüfen Sie die Mähwerkeinstellung.
13. Prüfen Sie den Kühlmittelstand im Motor.
14. Prüfen Sie die Sauberkeit des Kühlers.
15. Reinigen und prüfen Sie den Motor.
16. Prüfen Sie mit einem Drehmomentschlüssel, ob die Radmutter fest angezogen sind; Vorderräder 200 N·m, Hinterräder 100 N·m.
17. 8-Stunden-Wartungsintervall
18. 50-Stunden-Wartungsintervall



decal134-1829

134-1829

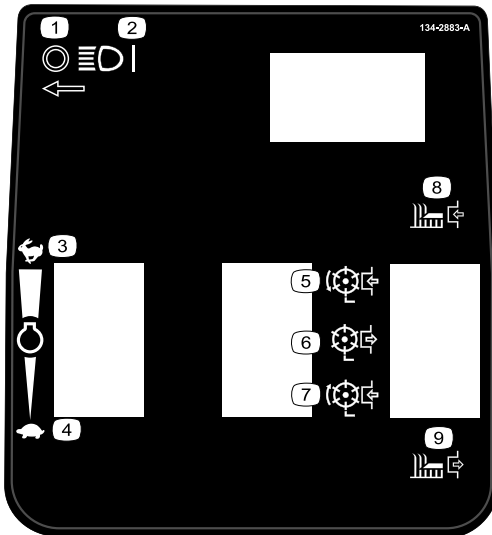
- | | |
|--|----------------------------|
| 1. Weitere Informationen zu Sicherungen finden Sie in der <i>Bedienungsanleitung</i> . | 7. Rundumleuchte: 7,5 A |
| 2. Kabine: Relais | 8. Neigungssensor: 2 A |
| 3. Kabine: 40 A | 9. Elektrischer Sitz: 10 A |
| 4. Schlüsselschalter: 2 A | 10. Hupe: 10 A |
| 5. Scheinwerfer: 7,5 A | 11. Strom: 10 A |
| 6. Warnblinkanlage: 7,5 A | |



decal134-4281

134-4281

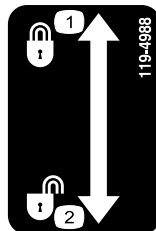
- | | |
|--|--|
| 1. Warnung: Lesen Sie die <i>Bedienungsanleitung</i> . | 4. Legen Sie den Sicherheitsgurt an, wenn der Überrollbügel aufgeklappt ist. |
| 2. Es besteht kein Überrollschutz, wenn der Überrollbügel abgesenkt ist. | 5. Legen Sie den Sicherheitsgurt nicht an, wenn der Überrollbügel nicht aufgeklappt ist. |
| 3. Es besteht Überrollschutz, wenn der Überrollbügel aufgeklappt ist. | 6. Fahren Sie beim Wenden langsam. |



decal134-2883

134-2883

- | | |
|-----------------------------|------------------------------|
| 1. Scheinwerfer: Aus | 6. Mähwerkantrieb: Aus |
| 2. Scheinwerfer: Ein | 7. Mähwerkantrieb: Rückwärts |
| 3. Motordrehzahl: Schnell | 8. Mähwerk: Ein |
| 4. Motordrehzahl: Langsam | 9. Mähwerk: Aus |
| 5. Mähwerkantrieb: Vorwärts | |



decal119-4988

119-4988

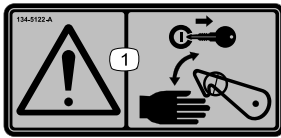
- | | |
|--------------|--------------|
| 1. Einrasten | 2. Ausrasten |
|--------------|--------------|



decal134-4539

134-4539

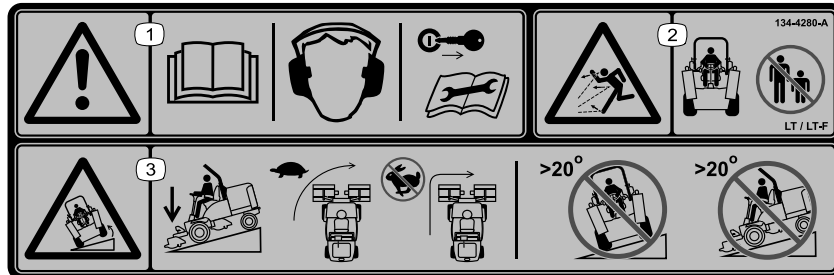
1. Fall-, Quetschgefahr: Stellen Sie vor dem Einsatz sicher, dass der Plattformriegel eingerastet ist.



decal134-5122

134-5122

1. Warnung: Stellen Sie den Motor ab und ziehen Sie den Schlüssel ab, bevor Sie die Sicherheitsriegel lösen oder betätigen.



decal134-4280

134-4280

Hinweis: Diese Maschine erfüllt die dem Industriestandard entsprechenden Stabilitätstests der statischen Standfestigkeit in Längs- und Querrichtung mit der auf dem Aufkleber angebrachten empfohlenen Maximalneigung. Lesen Sie die Anweisungen in der *Bedienungsanleitung* für den Betrieb der Maschine an Hanglagen und die Bedingungen, unter denen die Maschine eingesetzt wird, um zu ermitteln, ob die Maschine unter den Bedingungen an diesem Tag und an diesem Ort verwendet werden kann. Veränderungen im Gelände können zu einer Veränderung in der Neigung für den Betrieb der Maschine führen.

1. Warnung: Lesen Sie die *Betriebsanleitung*, tragen Sie einen Gehörschutz; entfernen Sie den Schlüssel, bevor Sie Wartungsarbeiten durchführen.
2. Gefahr durch herausgeschleuderte Objekte: Unbeteiligte müssen einen Abstand zur Maschine halten.
3. Umkipppfahrgeschwindigkeit: Senken Sie die Mähwerke beim Abwärtsfahren an Hängen ab; Verlangsamen Sie die Maschine vor dem Wenden; keine scharfen Kurven mit hoher Geschwindigkeit fahren; keine Hänge mit mehr als 20 Grad Steigung befahren.

Einrichtung

Medien und zusätzliche Artikel

Beschreibung	Menge	Verwendung
Bedienungsanleitung	1	Lesen Sie sich die Bedienungsanleitungen durch, bevor Sie die Maschine verwenden.
Motor-Bedienungsanleitung	1	
CE-Zertifikat	1	Dieses Zertifikat gibt die europäische CE-Konformität an.

Bewahren Sie alle Unterlagen an einem sicheren Ort auf.

Hinweis: Bestimmen Sie die linke und rechte Seite der Maschine anhand der üblichen Einsatzposition.

Produktübersicht

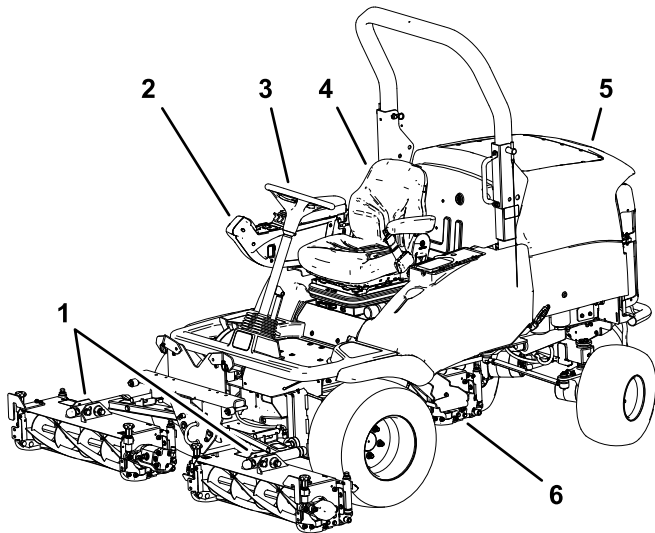


Bild 3

g318666

- | | |
|--------------------|------------------|
| 1. Frontmäherwerke | 4. Bedienvideo |
| 2. Steuerarm | 5. Motorhaube |
| 3. Lenkrad | 6. Heckmäherwerk |

Bedienelemente

Bestandteile des Bedienpultes

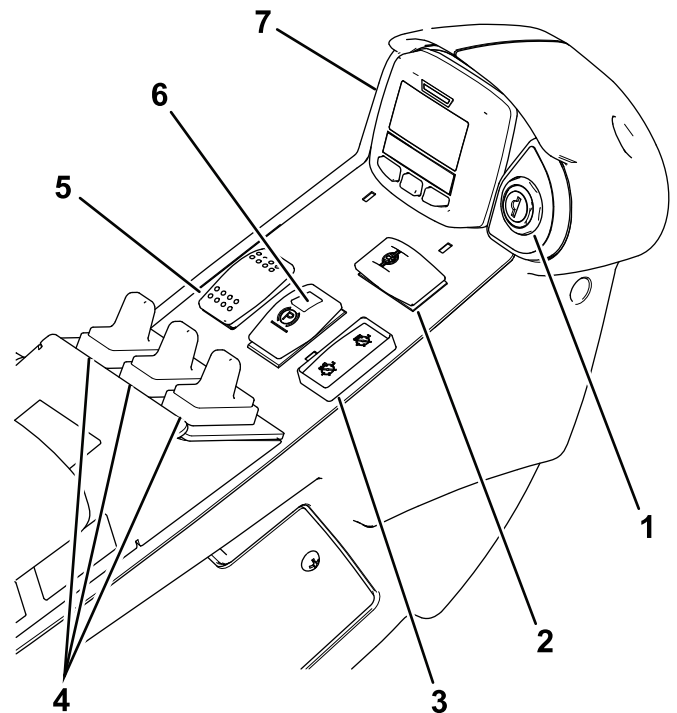


Bild 4

g292362

- | | |
|---|---------------------------------|
| 1. Zündschloss | 5. Motordrehzahlsschalter |
| 2. Schalter für Differentialsperre (optionales Kit) | 6. Schalter für Feststellbremse |
| 3. Mäherwerkantriebsschalter | 7. InfoCenter |
| 4. Hubsteuerschalter | |

Zündschloss

Verwenden Sie den Schlüsselschalter, um den Motor und die Leistung bestimmter elektrischer Komponenten zu steuern.

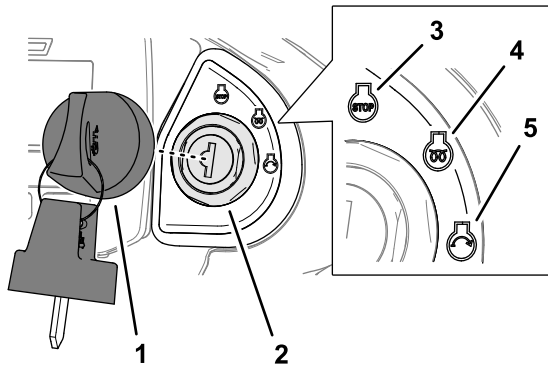


Bild 5

g290335

1. Schlüssel
2. Zündschloss
3. Abschaltstellung (Anschlag)
4. Lufteinlassheizung/Betriebsposition
5. Start-Stellung

Mähwerktriebsschalter

Verwenden Sie den Mähwerktriebsschalter, um die Mähwerke zu starten oder abzuschalten (Bild 4).

Hinweis: Stellen Sie den Mähwerktriebsschalter in die AUS-Stellung, wenn Sie mit der Maschine zwischen den Einsatzorten fahren.

Hubsteuerschalter

Mit dem Hubsteuerschalter können Sie die Mähwerke anheben und absenken (Bild 4).

Motordrehzahlschalter

Mit dem Motordrehzahlschalter steuern Sie die Motordrehzahl.

Der Schalter für die Motordrehzahl (Bild 4) hat zwei Betriebsarten zum Ändern der Motordrehzahl.

Tippen Sie kurz auf den Schalter, um die Motordrehzahl in Schritten von 100 U/min zu ändern.

Drücken Sie den Schalter nach vorne und halten Sie ihn gedrückt, um den Motor auf HIGH-IDLE (hohe Leerlaufdrehzahl) zu schalten.

Drücken und halten Sie den Schalter nach hinten, um den Motor auf LOW-IDLE (niedrige Leerlaufdrehzahl) zu schalten.

Schalter für Feststellbremse

⚠️ WARNUNG:

Die Feststellbremse wirkt nur auf die Vorderräder und verhindert möglicherweise nicht das Herunterrollen der Maschine an einem Hang. Die Maschine könnte sich unbeabsichtigt bewegen.

Parken Sie die Maschine nicht an Hanglagen.

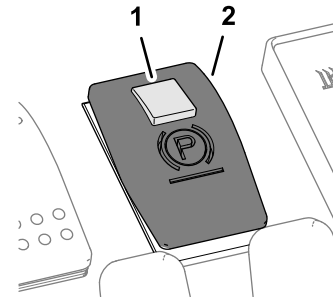


Bild 6

g289697

1. Arretiertaste
2. Schalter für Feststellbremse

- Um die Feststellbremse zu aktivieren, schieben Sie die kleine Arretiertaste auf der Oberseite des Schalters zurück und drücken Sie den Schalter nach vorne (Bild 6).

Hinweis: Das Symbol für die Feststellbremse wird im InfoCenter angezeigt.

- Um die Feststellbremse zu lösen, drücken Sie die Arretiertaste nach hinten.

Betriebsbremse

Das hydraulische Getriebe verleiht der Maschine eine Betriebsbremswirkung. Wenn Sie das Vorwärts- oder Rückwärtsfahrpedal loslassen oder die Motordrehzahl reduzieren, erzeugt das Getriebe eine Betriebsbremswirkung und die Fahrgeschwindigkeit verlangsamt oder stoppt die Maschine. Drücken Sie das Getriebepedal in die NEUTRALSTELLUNG, um die Betriebsbremswirkung des Getriebes zu erhöhen. Nur die Vorderräder bieten eine Betriebsbremswirkung.

⚠️ GEFAHR

Das Betriebsbremssystem verhindert nicht, dass die abgestellte Maschine selbstständig wegrollen kann. Die Maschine könnte sich unbeabsichtigt bewegen.

Aktivieren Sie die Feststellbremse, wenn Sie die Maschine abstellen/parken.

Notbremse

Wenn die Betriebsbremse beschädigt oder unwirksam ist, den Motor abstellen, die Feststellbremse anziehen, den Schlüssel abziehen und die Maschine reparieren lassen.

Fahrpedale

Vorwärts fahren: Betätigen Sie das Vorwärtsfahrpedal, um die Maschine in Vorwärtsrichtung zu fahren und die Fahrgeschwindigkeit zu erhöhen. Nehmen Sie den Fuß vom Pedal, um die Fahrgeschwindigkeit zu verringern (Bild 7).

Rückwärts fahren: Betätigen Sie das Rückwärtsfahrpedal, um die Maschine in Rückwärtsrichtung zu fahren und die Fahrgeschwindigkeit zu erhöhen. Nehmen Sie den Fuß vom Pedal, um die Fahrgeschwindigkeit zu verringern (Bild 7).

Stopp (Leerlauf): Halten Sie die Maschine mit einem der folgenden Schritte an:

- Verringern Sie den Fußdruck auf das Fahrpedal und lassen Sie es in die Neutralstellung zurückgehen. Die Maschine bremst dynamisch und kommt zu einem gleichmäßigen Stopp.
- Tippen Sie kurz auf das Rückwärtspedal (oder halten Sie es). Die Maschine kommt schneller als mit den dynamischen Bremsen zum Stillstand.

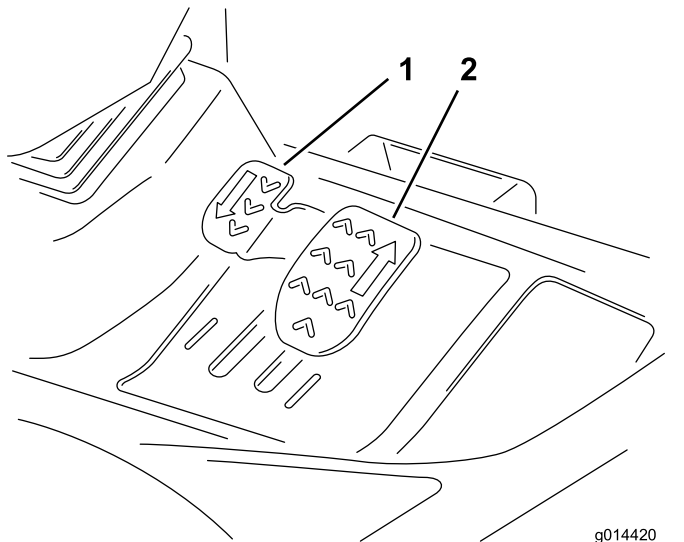


Bild 7

g014420
g014420

1. Rückwärtsfahrpedal 2. Vorwärtsfahrpedal

1. Treten Sie auf das Fußpedal, um das Lenkrad zu kippen.
2. Stellen Sie die Lenksäule in die bequemste Stellung und nehmen Sie den Fuß vom Pedal (Bild 8).



G014549

Bild 8

g014549

Bedienelemente für den Fahrersitz

Vorwärts-/Rückwärtseinstellung

Schieben Sie den Hebel nach oben, um den Sitz nach vorne oder hinten zu verstellen. Wenn Sie den Hebel wieder loslassen, rastet der Sitz in der gewünschten Stellung ein (Bild 9).

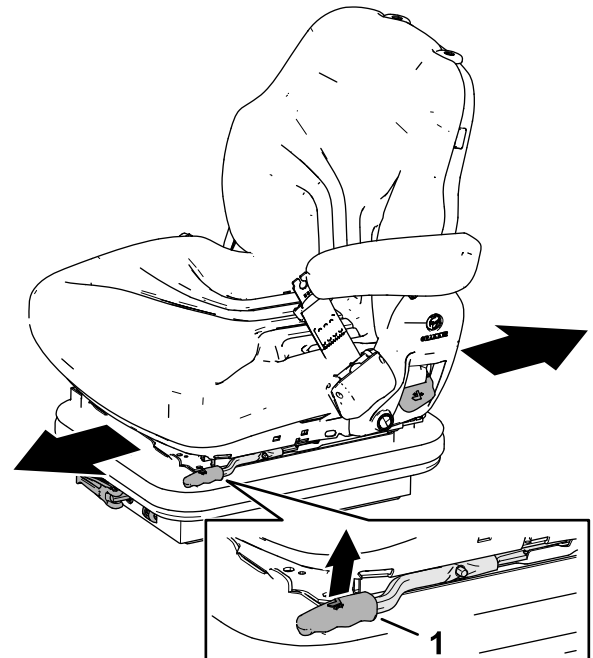


Bild 9

g327323

1. Hebel

Verstellbare Lenksäule

Das Lenkrad und die Lenksäule nur einstellen, wenn die Maschine auf ebenem Boden abgestellt ist.

Einstellung des Bediengewichts

Drehen Sie den Griff im Uhrzeigersinn, um die Festigkeit der Federung zu erhöhen und gegen den Uhrzeigersinn, um die Festigkeit zu verringern. Die Skala zeigt an, wann die Sitzfederung auf das Gewicht des Fahrers (kg) eingestellt ist; siehe [Bild 10](#).



Bild 10

g327325

1. Hebel

2. Skala

Höhenverstellung

Um die Sitzhöhe inkremental einzustellen, heben Sie den Sitz manuell an. Um den Sitz abzusenken, heben Sie ihn über die höchste Einstellung hinaus an, lassen Sie ihn auf die niedrigste Einstellung absinken und heben Sie den Sitz bei Bedarf manuell auf die gewünschte Höhe an ([Bild 11](#)).

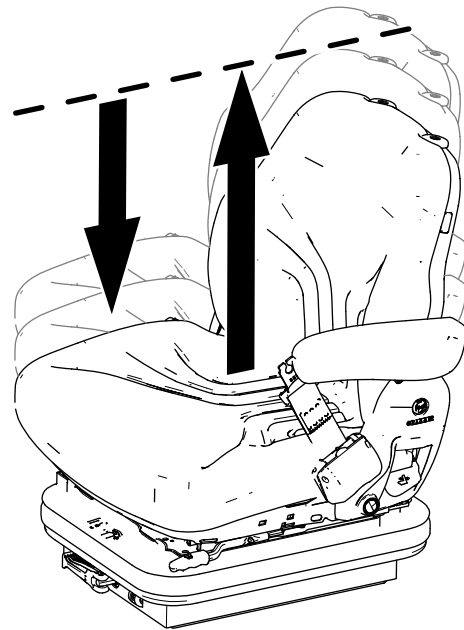


Bild 11

g327324

1. Bügel

Einstellung der Rückenlehne

Ziehen Sie den Griff nach außen, um den Winkel der Rückenlehne anzupassen. Lassen Sie den Griff los, damit die Rückenlehne in der gewünschten Stellung einrastet ([Bild 12](#)).

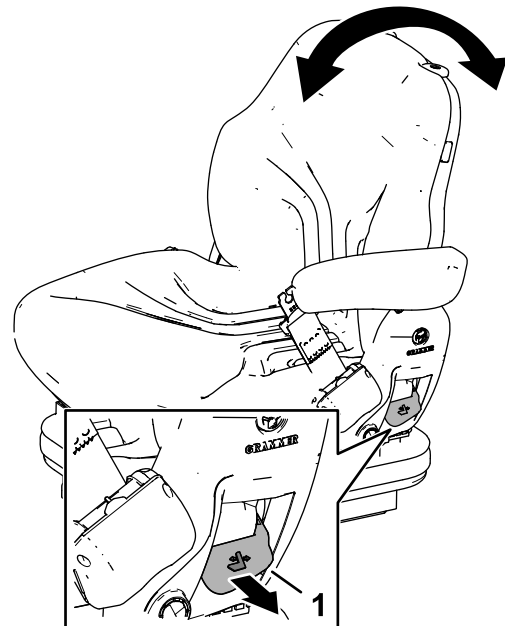


Bild 12

g327326

1. Bügel

Benzinuhr

Die Benzinuhr zeigt die Kraftstoffmenge im Tank an (Bild 13).

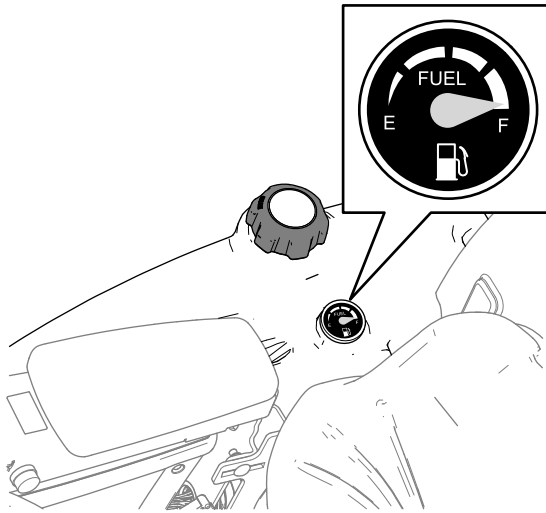


Bild 13

g295232

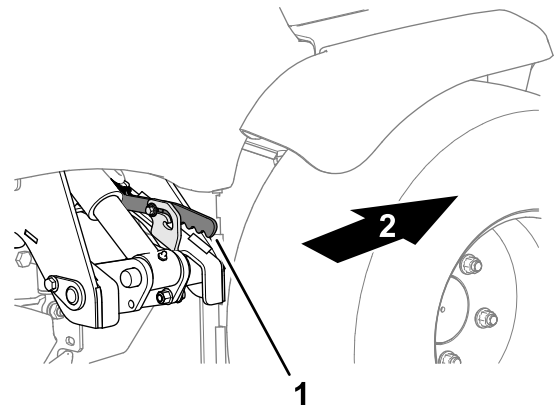


Bild 15

g327359

1. Verriegelungsarm (hintere Armverriegelung des Mähwerks)
2. Vorderseite der Maschine

Transportriegel

Armverriegelungen des vorderen Mähwerks

Heben Sie die Mähwerke in die TRANSPORTSTELLUNG an und sichern Sie die Armverriegelungsstifte mit den Bügeln an den Riegeln (Bild 14).

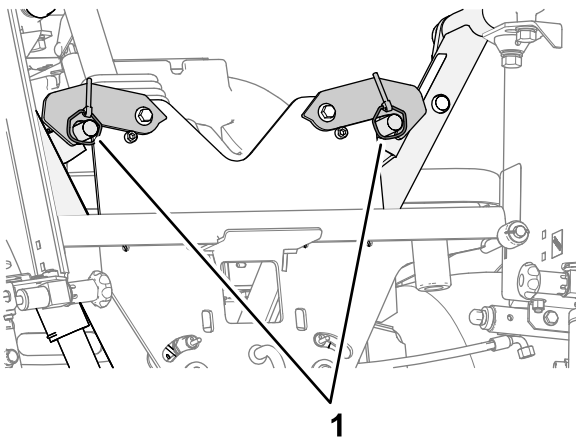


Bild 14

g327358

1. Bügel (vordere Armverriegelungen des Mähwerks)

Armverriegelung des hinteren Mähwerks

Heben Sie die Mähwerke in die TRANSPORTSTELLUNG, heben Sie den Verriegelungsarm für den hinteren Mähwerksarm an und positionieren Sie den Arm nach innen (Bild 15).

Verwenden des InfoCenter-LCD-Displays

Auf dem InfoCenter-LCD-Display werden Informationen zur Maschine angezeigt, u. a. Betriebszustand, verschiedene Diagnostikwerte und andere Informationen zur Maschine (Bild 16). Das InfoCenter verfügt über einen Begrüßungsbildschirm und einen Hauptinformationsbildschirm. Sie können jederzeit zwischen dem Willkommensbildschirm und dem Hauptinformationsbildschirm wechseln, wenn Sie eine InfoCenter-Taste drücken und den entsprechenden Richtungspfeil auswählen.

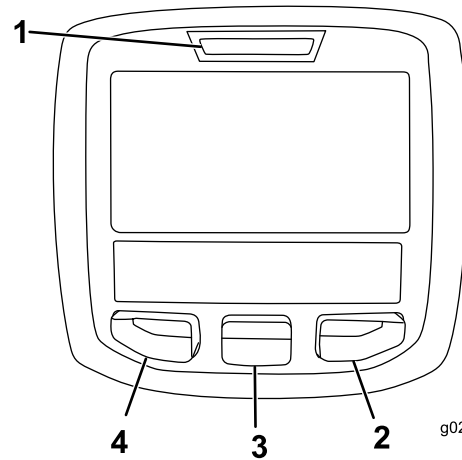


Bild 16

g020650

g020650

1. Anzeigelampe
2. Rechte Taste
3. Mittlere Taste
4. Linke Taste

- Linke Taste, Menüzugriff, Zurück-Taste: Drücken Sie diese Taste, um auf die InfoCenter-Menüs zuzugreifen. Sie können mit dieser Taste jedes momentan verwendete Menü verlassen.

- Mittlere Taste: Mit dieser Taste durchlaufen Sie die Menüs. Sie können diese Taste auch dazu verwenden, um vom Hauptinformationsbildschirm aus schnell auf das Einstellungs Menü zuzugreifen.
- Rechte Taste: Mit dieser Taste öffnen Sie ein Menü, wenn ein Pfeil nach rechts weitere Inhalte angibt.

Hinweis: Der Zweck jeder Taste kann sich ändern, abhängig von der erforderlichen Aktion. Jede Taste ist mit einem Symbol beschriftet, das die aktuelle Funktion anzeigt.




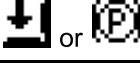
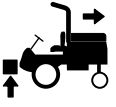
Beschreibung der InfoCenter-Symbole

SERVICE DUE	Gibt an, dass geplante Wartungsarbeiten fällig sind.
	Verbleibende Stunden bis Service
	Zurücksetzen der Betriebsstunden.
$\frac{n}{min}$	Status der Motordrehzahl (U/min): InfoCenter-Anzeige in anderen Sprachen als Englisch
RPM	Status der Motordrehzahl (U/min): InfoCenter-Anzeige in Englisch
	Info-Symbol
	Stationäre Regenerierung erforderlich.
	Die Lufteinlassheizung ist aktiviert.
	Der Bediener muss auf dem Sitz sitzen.
	Die Feststellbremse ist aktiviert.
N	Neutral
	Kühlmitteltemperatur (°C oder °F)
	Temperatur (heiß)
	Nicht zulässig
	Lassen Sie den Motor an.
	Der Zapfwellenantrieb ist eingekuppelt.
	Stellen Sie dann den Motor ab.
	Motor
	Zündschloss

Beschreibung der InfoCenter-Symbole (cont'd.)

	Die Mähwerke sind abgesenkt
	Die Mähwerke sind angehoben
CAN	CAN-Bus
	InfoCenter
Bad	Defekt oder fehlgeschlagen
Ctr	Mitte
Rht	Rechts
Left	Links
	Birne
OUT	Ausgabe von TEC-Steuergerät oder Steuerkabel in Kabelbaum
	Schalter
	Bediener muss Schalter lösen
	Bediener sollte ändern, um Zustand anzugeben
Symbole werden oft für das Zusammenstellen von Sätzen kombiniert. Sie finden einige Beispiele unten.	
	Bediener sollte Leerlauf einlegen
	Motorstart ist verweigert
	Motor wird abgestellt
	Motorkühlmittel ist zu heiß
 48.1g/l	Hinweis auf Rußpartikelansammlung im Dieselpartikelfilter. Siehe „Warten des Dieselpartikelfilters (DPF)“ im Abschnitt „Wartung“.
	Anforderung für Standby-Regenerierung zurücksetzen
	Anforderung für geparkte oder Wiederherstellung-Regenerierung
 ACK	Eine geparkte oder Wiederherstellung-Regenerierung wird ausgeführt.

Beschreibung der InfoCenter-Symbole (cont'd.)

	Hohe Auspufftemperatur
	Fehlfunktion der NOx-Steuerungsdiagnose: fahren Sie die Maschine zurück in die Werkstatt und wenden Sie sich an Ihren autorisierten Toro-Vertragshändler (ab Softwareversion U).
	Die Zapfwelle ist deaktiviert.
	Nehmen Sie auf dem Sitz Platz oder aktivieren Sie die Feststellbremse.
	Zeigt an, dass der eingeschränkte Hub im Rückwärtsgang aktiv ist.

 Nur durch die Eingabe der PIN zugänglich

Verwenden der Menüs

Drücken Sie auf dem Hauptbildschirm die Taste für den Menüzugriff, um das InfoCenter-Menüsystem zu öffnen. Öffnet das Hauptmenü. In den folgenden Tabellen finden Sie eine Zusammenfassung der Optionen, die in den Menüs verfügbar sind:

Hauptmenü

Menüelement	Beschreibung
Fehler	Enthält eine Liste der letzten Maschinendefekte. Weitere Informationen zum Fehler-Menü und den im Menü enthaltenen Angaben finden Sie in der <i>Wartungsbedienungsanleitung</i> oder wenden Sie sich an den offiziellen Toro Vertragshändler.
Diagnostics	Listet verschiedene Zustände auf, die die Maschine momentan aufweist. Diese Angaben sind bei der Problembeseitigung nützlich, da Sie sofort sehen, welche Bedienelemente der Maschine ein- oder ausgeschaltet sind.
Service	Enthält Informationen zur Maschine, u. a. Betriebsstundenzähler und ähnliche Angaben.

Hauptmenü (cont'd.)

Menüelement	Beschreibung
Settings	Anpassen und Ändern der Konfigurationsvariablen auf dem InfoCenter-Display.
Info	Listet die Modellnummer, Seriennummer und Softwareversion der Maschine auf.

Service

Menüelement	Beschreibung
Hours	Listet die Gesamtbetriebsstunden der Maschine, des Motors und der Zapfwelle auf, sowie die Transportstunden der Maschine und fälligen Kundendienst
Counts	Listet die verschiedenen Zähler die Maschine auf, die Ereignisse erfassen
DPF Regeneration	Die Option für die Regenerierung des Dieselpartikelfilters und die Untermenüs für den Dieselpartikelfilter
Backlap	Zum Ein- und Ausschalten der Lappfunktion
Inhibit Regen.	Steuern der Zurücksetzen-Regenerierung
Parked Regen.	Verhindern der geparkten Regenerierung
Last Regen.	Listet die Anzahl der Stunden seit der letzten Zurücksetzung-, Wiederherstellung-Regenerierung oder geparkten Regenerierung auf
Recover Regen.	Auslösen einer Wiederherstellung-Regenerierung

Einstellungen

Menüelement	Beschreibung
Maßeinheiten	Steuert die auf dem InfoCenter verwendeten Maßeinheiten (englische oder metrisch)
Sprache	Steuert die auf dem InfoCenter verwendete Sprache*
LCD-Rückbeleuchtung	Steuert die Helligkeit des LCD-Displays
LCD-Kontrast	Steuert den Kontrast des LCD-Displays

Einstellungen (cont'd.)

Menüelement	Beschreibung
Geschützte Menüs	Ermöglicht einer berechtigten Person, mit dem PIN-Code auf die geschützten Menüs zuzugreifen.
Protect Settings [Einstellungen schützen]	Ermöglicht das Ändern der Einstellungen in den geschützten Einstellungen.
Limited Lift Reverse [Eingeschränkter Hub im Rückwärtsgang]	Schaltet die Hubbegrenzung beim Rückwärtsfahren ein oder aus. Anwendbar auf alle Köpfe.
Slope Sensor Installed [Neigungssensor installiert]	Zeigt an, dass ein Neigungssensor in der Maschine erkannt wurde.
Turnaround [Wendefunktion]	Schaltet die Wendefunktion ein oder aus. Hebe-/Senkbegrenzung mit einer Berührung. Anwendbar auf alle Köpfe.

Nur durch die Eingabe der PIN zugänglich

Info

Menüelement	Beschreibung
Modell	Listet die Modellnummer der Maschine auf
SN	Listet die Seriennummer der Maschine auf
Machine Controller Revision	Listet die Softwareversion des Hauptsteuergeräts auf
InfoCenter Revision	Listet die Softwareversion des InfoCenter auf
CAN Bus	Listet den Status des Maschinenkommunikationsbusses auf

Nur durch die Eingabe der PIN zugänglich

Diagnostik

Menüelement	Beschreibung
Engine Run	Weitere Informationen zum Menü „Engine Run“ und den Menüelementen finden Sie in der Wartungsbedienungsanleitung, oder wenden Sie sich an den offiziellen Toro-Vertragshändler.
Decks Raise [Mähwerke anheben]	
Decks Lower [Mähwerke absenken]	
PTO	
Traction	

Geschützte Menüs

Unter dem Menü „Einstellungen“ im InfoCenter befinden sich die Einstellmöglichkeiten für die Betriebskonfigurationen. Sie sperren diese Einstellungen im geschützten Menü.

Hinweis: Bei der Auslieferung programmiert der autorisierte Toro-Vertragshändler den anfänglichen Passcode.

Zugreifen auf die geschützten Menüs

Hinweis: Der werksseitige Standard für den PIN-Code für Ihre Maschine ist entweder 0000 oder 1234.

Wenn Sie den PIN-Code geändert und vergessen haben, wenden Sie sich an den offiziellen Toro-Vertragshändler.

1. Navigieren Sie vom Hauptmenü mit der mittleren Taste auf das Menü EINSTELLUNGEN und drücken Sie die rechte Taste (Bild 17).

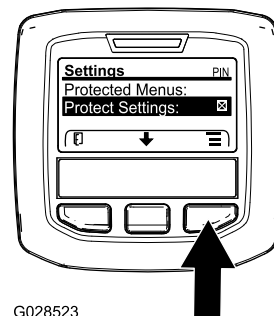


Bild 17

2. Navigieren Sie im Menü EINSTELLUNGEN mit der mittleren Taste auf das GESCHÜTZTE MENÜ und drücken Sie die rechte Taste (Bild 18A).

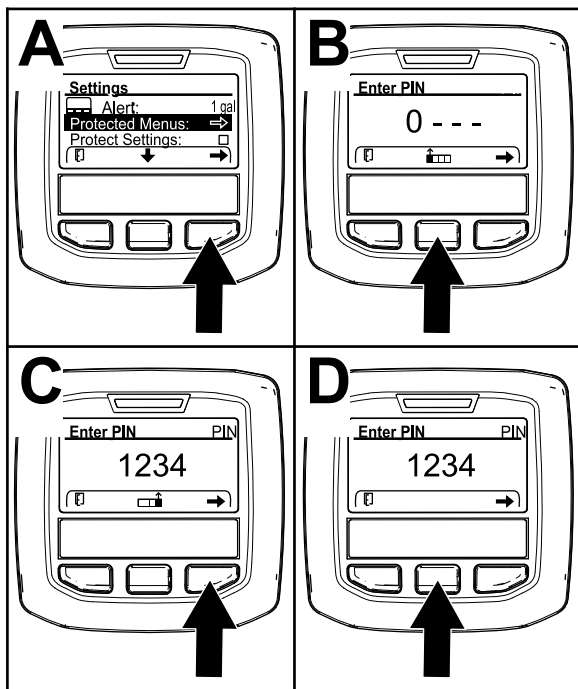


Bild 18

g338379

und wieder in die EIN-Stellung, um dieses Feature zu aktivieren und zu speichern.

Zugreifen und Ändern der Einstellungen im geschützten Menü

Blättern Sie im Menü „Protected“ [Geschützt] nach unten zu „Protect settings“ [Einstellungen schützen] und führen Sie einen der folgenden Schritte aus:

- Ändern Sie „Einstellungen schützen“ und mit der rechten Taste in AUS, um die Einstellungen ohne Eingabe eines PIN-Codes anzuzeigen und zu ändern.
- Um die Einstellungen mit einem PIN-Code anzuzeigen und zu ändern, ändern Sie mit der linken Taste „Einstellungen schützen“ auf EIN, stellen Sie den PIN-Code ein und stellen den Schlüssel im Zündschloss in die AUS-Stellung und dann in die EIN-Stellung.

3. Drücken Sie für die Eingabe des PIN-Codes die mittlere Taste, bis die erste Ziffer angezeigt wird; drücken Sie dann die rechte Taste, um auf die nächste Ziffer zu gehen (Bild 18B und Bild 18C). Wiederholen Sie diesen Schritt, bis die letzte Ziffer eingegeben ist, und drücken Sie die rechte Taste noch einmal.
4. Drücken Sie die mittlere Taste, um den PIN-Code einzugeben (Bild 18D).

Warten Sie, bis die rechte Anzeigelampe im InfoCenter aufleuchtet.

Hinweis: Wenn der PIN-Code vom InfoCenter akzeptiert wird und das geschützte Menü entsperrt ist, wird oben rechts auf dem Bildschirm „PIN“ angezeigt.

Hinweis: Drehen Sie das Zündschloss in die AUS-Stellung und dann in die EIN-Stellung, um das geschützte Menü zu sperren.

Sie können die Einstellungen im „Geschützten Menü“ anzeigen und ändern. Navigieren Sie auf das „geschützte Menü“ und navigieren dann auf die Option „Einstellungen schützen“. Ändern Sie die Einstellung mit der rechten Taste. Wenn Sie „Einstellungen schützen“ zu AUS ändern, können Sie die Einstellungen im geschützten Menü ohne Eingabe des PIN-Code anzeigen und ändern. Wenn Sie „Einstellungen schützen“ zu EIN ändern, werden die geschützten Optionen ausgeblendet und Sie müssen zum Ändern der Einstellung im geschützten Menü den PIN-Code eingeben. Drehen Sie nach dem Einstellen des PIN-Codes das Zündschloss in die AUS-Stellung

Technische Daten

Technische Daten	LT3340
Transportbreite	157,5 cm
Schnittbreite	76 bis 212 cm
Schnitthöhe	13 bis 76 mm
Länge (einschließlich vordere Mähwerke)	289 cm
Höhe	168 cm mit heruntergeklappten Überrollschutz
	216 cm mit hochgeklappten Überrollschutz
	209 cm mit Kabine
Gewicht(mit 250 mm, Mähwerke mit 6 Messern, ohne Kraftstoff und Zubehör)	1427 kg mit Überrollschutz
	1627 kg mit Kabine
Motor	Yanmar 3TNV88C; 27,5 kW (37 PS) bei 3.000 U/min
Kraftstofftank-Füllmenge	60 Liter
Transportgeschwindigkeit	25 km/h
Mähgeschwindigkeit	11 km/h
Fassungsvermögen der Hydraulikanlage	32 l
Motordrehzahl	3.000 U/Min
Spindeldrehzahl	1.000 U/min

Hinweis: Technische und konstruktive Änderungen vorbehalten.

Anbaugeräte, Zubehör

Ein Sortiment an von Toro zugelassenen Anbaugeräten und Zubehör wird für diese Maschine angeboten, um den Funktionsumfang des Geräts zu erhöhen und zu erweitern. Wenden Sie sich an einen offiziellen Toro-Vertragshändler oder navigieren Sie auf www.toro.com/de-de für eine Liste der zugelassenen Anbaugeräte und des Zubehörs.

Verwenden Sie nur Originalersatzteile und -zubehöerteile von Toro, um die optimale Leistung und Sicherheit zu gewährleisten. Ersatzteile und Zubehör anderer Hersteller können gefährlich sein und eine Verwendung könnte die Garantie ungültig machen.

Betrieb

Vor dem Einsatz

Vor der sicheren Verwendung

Allgemeine Sicherheit

- Kinder oder nicht geschulte Personen dürfen die Maschine weder verwenden noch warten. Örtliche Vorschriften schränken u. U. das Mindestalter von Bedienern ein. Der Besitzer ist für die Schulung aller Bediener und Mechaniker verantwortlich.
- Machen Sie sich mit dem sicheren Betrieb der Maschine sowie den Bedienelementen und Sicherheitssymbolen vertraut.
- Bevor Sie den Fahrerstand verlassen, gehen Sie wie folgt vor:
 - Stellen Sie die Maschine auf einer ebenen Fläche ab.
 - Entriegeln und senken Sie die Mähwerke auf den Boden ab.
 - Aktivieren Sie die Feststellbremse.
 - Stellen Sie den Motor ab und ziehen Sie den Schlüssel ab.
 - Warten Sie, bis alle beweglichen Teile zum Stillstand gekommen sind.
 - Lassen Sie die Maschine abkühlen, bevor Sie sie einstellen, warten, reinigen, oder einlagern.
- Sie müssen wissen, wie Sie die Maschine schnell anhalten und den Motor abstellen können.
- Bedienen Sie die Maschine niemals, wenn nicht alle Schutzvorrichtungen und Abdeckungen angebracht und funktionstüchtig sind.
- Überprüfen Sie vor jedem Mähen die Maschine und stellen Sie sicher, dass die Mähwerke funktionsfähig sind.
- Prüfen Sie den Arbeitsbereich gründlich und entfernen Sie alle Objekte, die von der Maschine aufgeschleudert werden könnten.

Kraftstoffsicherheit

- Passen Sie beim Umgang mit Kraftstoff besonders auf. Kraftstoff ist brennbar und die Dämpfe sind explosiv.
- Löschen Sie alle Zigaretten, Zigarren, Pfeifen und sonstigen Zündquellen.
- Verwenden Sie nur einen vorschriftsmäßigen Kraftstoffkanister.

- Entfernen Sie nie den Tankdeckel oder füllen Kraftstoff ein, wenn der Motor läuft oder heiß ist.
- Füllen Sie Kraftstoff nicht in einem geschlossenen Raum auf oder lassen ihn ab.
- Lagern Sie die Maschine oder den Benzinkanister nie an Orten mit offener Flamme, Funken oder Zündflamme, z. B. Warmwasserbereiter, oder anderen Geräten.
- Versuchen Sie niemals, bei Kraftstoffverschüttungen den Motor anzulassen. Vermeiden Sie Zündquellen, bis die Verschüttung verdunstet ist.

Tägliche Wartung durchführen

Täglich vor dem Start der Maschine die folgende tägliche Prüfroutine gemäß [Wartung \(Seite 35\)](#) durchführen:

Betanken

Fassungsvermögen des Kraftstofftanks

60 Liter

Empfohlener Kraftstoff

Wichtig: Verwenden Sie nur Diesel mit extrem niedrigem Schwefelgehalt. Kraftstoff mit höherem Schwefelgehalt verunreinigt den Dieseloxydationskatalysator; dies führt zu Betriebsproblemen und verkürzt die Nutzungsdauer der Motorteile.

Das Nichtbefolgen dieser Vorsichtsmaßnahmen kann zu Motorschäden führen.

- Verwenden Sie nie Kerosin oder Benzin statt Dieselmotorkraftstoff.
- Mischen Sie nie Kerosin oder altes Motoröl mit Dieselmotorkraftstoff.
- Bewahren Sie Kraftstoff nie in Behältern auf, die innen verzinkt sind.
- Verwenden Sie keine Kraftstoffzusätze.

Erdöldiesel

Cetanwert: 45 oder höher

Schwefelgehalt: Extrem niedriger Schwefelgehalt (<15 ppm)

Kraftstofftabelle

Kraftstofftabelle (cont'd.)

Technische Angaben für Dieselkraftstoff	Ort
ASTM D975 Nr. 1-D S15 Nr. 2-D S15	USA
EN 590	Europäische Union
ISO 8217 DMX	International
JIS K2204 Grad Nr. 2	Japan
KSM-2610	Korea

- Verwenden Sie nur sauberen, frischen Dieselkraftstoff oder Biodieseldieselkraftstoff
- Besorgen Sie, um immer frischen Kraftstoff sicherzustellen, nur so viel Kraftstoff, wie sie innerhalb von 180 Tagen verbrauchen können.

Verwenden Sie bei Temperaturen über -7 °C Sommerdiesel (Nr. 2-D) und bei niedrigeren Temperaturen Winterdiesel (Nr. 1-D oder Nr. 1-D/2-D-Mischung).

Hinweis: Bei Verwendung von Winterdiesel bei niedrigeren Temperaturen besteht ein niedrigerer Flammpunkt und Kaltflussmerkmale, die das Anlassen vereinfachen und ein Verstopfen des Kraftstofffilters vermeiden.

Die Verwendung von Sommerkraftstoff über -7 °C erhöht die Lebensdauer der Kraftstoffpumpe und steigert im Vergleich zum Winterkraftstoff die Kraft.

Biodiesel

Diese Maschine kann auch mit einem Kraftstoff eingesetzt werden, der bis zu B20 mit Biodiesel vermischt ist (20 % Biodiesel, 80 % Erdöldiesel).

Schwefelgehalt: Extrem niedriger Schwefelgehalt (<15 ppm)

Technische Angaben für Biodiesel-Kraftstoff: ASTM D6751 oder EN 14214

Technische Angaben für Mischkraftstoff: ASTM D975, EN 590 oder JIS K2204

Wichtig: Der Erdöldieselanteil muss einen extrem niedrigen Schwefelgehalt haben.

Befolgen Sie die nachstehenden Sicherheitsvorkehrungen:

- Biodieselmischungen können Schäden an lackierten Oberflächen verursachen.
- Verwenden Sie B5 (Biodiesel-Inhalt von 5 %) oder geringere Mischungen in kaltem Wetter.

- Prüfen Sie Dichtungen und Schläuche, die mit Kraftstoff in Kontakt kommen, da sie sich nach längerer Zeit abnutzen können.
- Nach der Umstellung auf Biodieselmischungen wird der Kraftstofffilter für einige Zeit verstopfen.
- Wenden Sie sich an den offiziellen Toro-Vertragshändler für weitere Informationen zu Biodiesel.

Betanken

1. Parken Sie die Maschine auf einer ebenen Fläche, senken Sie die Schneideinheiten ab, stellen den Motor ab, aktivieren die Feststellbremse und ziehen den Schlüssel ab.
2. Reinigen Sie den Bereich um den Tankdeckel mit einem sauberen Lappen.
3. Nehmen Sie den Deckel vom Kraftstofftank ab (Bild 19).

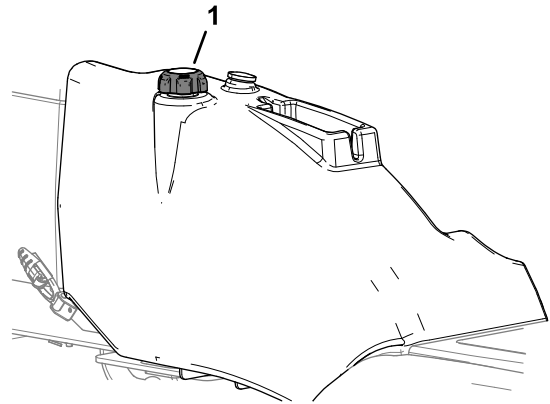


Bild 19

g290356

1. Tankdeckel

4. Füllen Sie den Kraftstofftank bis 25 mm unterhalb der Unterseite des Füllstutzens.
5. Schrauben Sie den Tankdeckel nach dem Auffüllen des Tanks sorgfältig fest.

Hinweis: Betanken Sie die Maschine wenn möglich nach jedem Einsatz. Dadurch minimiert sich die Betauung der Innenseite des Kraftstofftanks.

Prüfen der Funktion des Vorwärts-/Rückwärtsfahrpedals

Wartungsintervall: Bei jeder Verwendung oder täglich

Bewegen Sie bei abgeschaltetem Motor die Vorwärts- und Rückwärtspedale durch den ganzen Bewegungsbereich und stellen Sie sicher, dass der

Mechanismus ungehindert in die NEUTRAL-Stellung zurückkehrt.







Prüfen der Sicherheits-schalter

Wartungsintervall: Bei jeder Verwendung oder täglich Sitzkontaktschalter, Mähwerkantrieb, Feststellbremse und Getriebe-Neutralstellung.

Prüfen des Sitzkontaktschalters




1. Setzen Sie sich auf den Sitz und lassen den Motor an.
2. Senken Sie die Mähwerke auf den Boden ab.
3. Stellen Sie den Mähwerkantriebsschalter in vordere Schneidstellung.
4. Stehen Sie vom Sitz auf und prüfen Sie, ob die Mähwerke nach einer anfänglichen Verzögerung von einer halben bis einer Sekunde anhalten.
5. Wiederholen Sie die Schritte 1 bis 4, wobei sich der Mähwerkantriebsschalter in der hinteren Schneidstellung befindet.

Prüfen des Sicherheitsschalters des Mähwerkantriebs

1. Stellen Sie den Motor ab.
2. Stellen Sie den Mähwerkantriebsschalter auf die AUS-Stellung und den Zündschlüssel in die Vorglüh-Stellung . Das Zapfwellen-Symbol  sollte im InfoCenter nicht angezeigt werden.
3. Stellen Sie den Mähwerkantriebsschalter in vordere Schneidstellung. Das Zapfwellen-Symbol  wird angezeigt, aber der Motor sollte nicht starten, wenn Sie den Zündschlüssel in die STARTSTELLUNG drehen .
4. Stellen Sie den Mähwerkantriebsschalter in Rückwärtsstellung. Das Zapfwellen-Symbol  wird angezeigt, aber der Motor sollte nicht starten, wenn Sie den Zündschlüssel in die STARTSTELLUNG drehen .



Prüfen des Sicherheitsschalters der Feststellbremse

1. Stellen Sie den Motor ab.
2. Aktivieren Sie die Feststellbremse.

3. Drehen Sie den Zündschlüssel in die Vorglüh-Stellung . Der Schalter für die Feststellbremse leuchtet auf und das Symbol für die Feststellbremse  wird im InfoCenter angezeigt.
4. Lösen Sie die Feststellbremse; die Feststellbremsleuchte und das Symbol erlischt. Der Motor darf nicht starten, wenn Sie den Zündschlüssel in die STARTSTELLUNG drehen .
5. Aktivieren Sie die Feststellbremse, setzen Sie sich auf den Bedienerstz und starten Sie den Motor.
6. Lösen Sie die Feststellbremse.
7. Stehen Sie vom Sitz auf und prüfen Sie, ob der Motor abgestellt wird.

Prüfen des Sicherheitsschalters der Neutralstellung des Getriebes

Wichtig: Achten Sie besonders darauf, dass der Bereich um die Maschine frei ist, bevor Sie bei der Überprüfung des Sicherheitsschalters der Neutralstellung der Motor nicht startet.

1. Stellen Sie den Motor ab.
2. Nehmen Sie den Fuß vom Vorwärts-/Rückwärtsgangpedal.
3. Stellen Sie den Zündschlüssel in die Vorglüh-Stellung . Das Symbol Neutralstellung des Getriebes  wird im InfoCenter angezeigt.
4. Üben Sie leichten Druck nach vorne und nach hinten auf die Fahrpedale aus, um zu überprüfen, ob das Symbol Neutralstellung des Getriebes im InfoCenter erlischt/nicht angezeigt wird.

Während des Einsatzes

Hinweise zur Sicherheit während des Betriebs

Allgemeine Sicherheit

- Der Besitzer bzw. Bediener ist für Unfälle oder Verletzungen von Dritten sowie Sachschäden verantwortlich und kann diese verhindern.

- Tragen Sie geeignete Kleidung, u. a. eine Schutzbrille, lange Hosen, rutschfeste Arbeitsschuhe und einen Gehörschutz. Binden Sie lange Haare hinten zusammen und tragen Sie keinen Schmuck oder weite Kleidung.
 - Bedienen Sie die Maschine nicht, wenn Sie müde oder krank sind oder unter Alkohol- oder Drogeneinfluss stehen.
 - Konzentrieren Sie sich immer bei der Verwendung der Maschine. Tun Sie nichts, was Sie ablenken könnte, sonst können Verletzungen oder Sachschäden auftreten.
 - Stellen Sie vor dem Anlassen des Motors sicher, dass alle Antriebe in der Neutralstellung sind, dass die Feststellbremse aktiviert ist und Sie in der Bedienungsposition sind.
 - Nehmen Sie nie Passagiere auf der Maschine mit und halten Sie alle unbeteiligten Personen und Haustiere aus dem Betriebsbereich der Maschine fern.
 - Setzen Sie die Maschine nur bei guten Sichtverhältnissen ein, um Löcher sowie andere verborgene Gefahren zu vermeiden.
 - Vermeiden Sie ein Mähen auf nassem Gras. Bei reduzierter Bodenhaftung kann die Maschine ins Rutschen geraten.
 - Halten Sie Ihre Hände und Füße von den Mähwerken fern.
 - Schauen Sie hinter sich und nach unten, um vor dem Rückwärtsfahren sicherzustellen, dass der Weg frei ist.
 - Seien Sie vorsichtig, wenn Sie sich unübersichtlichen Kurven, Sträuchern, Bäumen und anderen Objekten nähern, die Ihre Sicht behindern können.
 - Stellen Sie die Mähwerke ab, wenn Sie nicht mähen.
 - Fahren Sie beim Wenden und beim Überqueren von Straßen und Gehsteigen mit der Maschine langsam und vorsichtig. Geben Sie immer Vorfahrt.
 - Betreiben Sie den Motor nur in gut belüfteten Bereichen. Die Abgase enthalten Kohlenmonoxid, das beim Einatmen tödlich ist.
 - Lassen Sie niemals eine laufende Maschine unbeaufsichtigt zurück.
 - Bevor Sie den Fahrerstand verlassen, gehen Sie wie folgt vor:
 - Stellen Sie die Maschine auf einer ebenen Fläche ab.
 - Entriegeln und senken Sie die Mähwerke auf den Boden ab.
 - Aktivieren Sie die Feststellbremse.
 - Stellen Sie den Motor ab und ziehen Sie den Schlüssel ab.
 - Warten Sie, bis alle beweglichen Teile zum Stillstand gekommen sind.
 - Lassen Sie die Maschine abkühlen, bevor Sie sie einstellen, warten, reinigen, oder einlagern.
- Setzen Sie die Maschine nur bei guten Sichtverhältnissen und geeigneten Witterungsbedingungen ein. Fahren Sie die Maschine nie bei Gewitter, bzw. wenn Gefahr durch Blitzschlag besteht.

Gewährleistung der Sicherheit durch den Überrollschutz

- Entfernen Sie die Komponenten des Überrollschutzes nicht von der Maschine.
- Stellen Sie sicher, dass Sie Ihren Sicherheitsgurt angelegt haben und ihn in einem Notfall schnell lösen können.
- Legen Sie immer den Sicherheitsgurt an.
- Achten Sie immer auf hängende Objekte und berühren Sie sie nicht.
- Halten Sie den Überrollschutz in einem sicheren Betriebszustand, überprüfen ihn regelmäßig auf Beschädigungen und halten Sie alle Befestigungen angezogen.
- Tauschen Sie alle beschädigten Teile des Überrollschutzes aus. Führen Sie keine Reparaturen oder Modifikationen daran aus.

Maschinen mit einem klappbaren Überrollbügel

- Legen Sie immer den Sicherheitsgurt an, wenn der Überrollbügel aufgeklappt ist.
- Der Überrollschutz ist eine integrierte Sicherheitseinrichtung. Beim Einsatz der Maschine mit aufgeklapptem Überrollbügel sollten Sie den Überrollbügel hochklappen und arretieren sowie den Sicherheitsgurt anlegen.
- Senken Sie den Überrollbügel nur vorübergehend ab, wenn es wirklich erforderlich ist. Legen Sie keinen Sicherheitsgurt an, wenn der Überrollbügel abgesenkt ist.
- Es besteht kein Überrollschutz, wenn der klappbare Überrollbügel abgesenkt ist.
- Prüfen Sie den Mähbereich und senken Sie den klappbaren Überrollbügel nie in Bereichen mit Gefällen, Abhängen oder Gewässern ab.

Sicherheit an Hanglagen

- Hanglagen sind eine wesentliche Ursache für den Verlust der Kontrolle und Umkippenfälle, die

zu schweren ggf. tödlichen Verletzungen führen können. Sie sind für den sicheren Einsatz an Hanglagen verantwortlich. Gehen Sie bei Fahrten an Hanglagen besonders vorsichtig vor.

- Evaluieren Sie das Gelände, einschließlich einer Ortsbegehung, um zu ermitteln, ob die Maschine sicher auf der Hanglage eingesetzt werden kann. Setzen Sie immer gesunden Menschenverstand ein, wenn Sie diese Ortsbegehung durchführen.
- Sie müssen die unten aufgeführten Anweisungen für Hanglagen lesen, wenn Sie die Maschine an Hanglagen einsetzen. Prüfen Sie vor dem Einsatz der Maschine die Bedingungen an der Arbeitsstelle, um zu ermitteln, ob Sie die Maschine in diesen Bedingungen an diesem Tag und an diesem Ort verwenden können. Veränderungen im Gelände können zu einer Veränderung in der Neigung für den Betrieb der Maschine führen.
 - Vermeiden Sie das Anfahren, Anhalten oder Wenden der Maschine an Hanglagen. Vermeiden Sie plötzliche Geschwindigkeits- oder Richtungsänderungen. Wenden Sie langsam und allmählich.
 - Setzen Sie die Maschine nicht in Bedingungen ein, in denen der Antrieb, die Lenkung oder Stabilität infrage gestellt wird.
 - Entfernen oder markieren Sie Hindernisse, u. a. Gräben, Löcher, Rillen, Bodenwellen, Steine oder andere verborgene Gefahren. Hohes Gras kann Hindernisse verdecken. Die Maschine könnte sich in unebenem Terrain überschlagen.
 - Beim Einsatz der Maschine auf nassem Gras, beim Überqueren von Hanglagen oder beim Fahren hangabwärts kann die Maschine die Bodenhaftung verlieren.
 - Gehen Sie beim Einsatz der Maschine in der Nähe von Abhängen, Gräben, Böschungen, Gewässern oder anderen Gefahrenstellen besonders vorsichtig vor. Die Maschine könnte plötzlich umkippen, wenn ein Rad über den Rand fährt oder die Böschung nachgibt. Halten Sie stets einen Sicherheitsabstand von der Maschine zur Gefahrenstelle ein.
 - Achten Sie auf Gefahren unten am Hang. Mähen Sie die Hanglage mit einer handgeführten Maschine, wenn Gefahren vorhanden sind.
 - Halten Sie die Mähwerke, sofern möglich, beim Einsatz der Maschine an Hanglagen abgesenkt. Das Anheben der Mähwerke bei Mäharbeiten an Hanglagen kann zu einer Instabilität der Maschine führen.

Verstehen der Sitzkontaktschalter

▲ ACHTUNG

Wenn die Sicherheitsschalter abgeklemmt oder beschädigt werden, setzt sich die Maschine möglicherweise von alleine in Bewegung, was Verletzungen verursachen kann.

- **An den Sicherheitsschaltern dürfen keine Veränderungen vorgenommen werden.**
- **Prüfen Sie die Funktion der Sicherheitsschalter täglich und tauschen Sie alle defekten Schalter vor dem Einsatz der Maschine aus.**

Wichtig: Setzen Sie die Maschine nicht ein, wenn die Sitzkontaktschalter beschädigt oder verschlissen sind. Wechseln Sie defekte oder abgenutzte Teile immer aus und überprüfen Sie, ob die Sitzkontaktschalter richtig funktionieren, bevor Sie die Maschine verwenden.

Sicherheitsschalter Motoranlasser

Sie können den Motor nur anlassen, wenn das Pedal für die Vorwärts- bzw. Rückwärtsfahrt in der NEUTRALSTELLUNG, der Mähwerktriebsschalter in der AUS-Stellung und die Feststellbremse aktiviert ist.

Hinweis: Sie können den Motor nur anlassen, wenn der Mähwerktriebsschalter in der AUS-Stellung ist.

Sperre für laufenden Motor

Sobald Sie die Maschine anlassen, müssen Sie auf dem Fahrersitz sitzen, um die Maschine bei deaktivierter Feststellbremse laufen zu lassen.

Der Motor wird abgeschaltet, wenn Sie den Fahrersitz verlassen, ohne zuerst die Feststellbremse zu aktivieren.

Sicherheitsschalter Mähwerktrieb

Um die Schneideinheiten laufen zu lassen, müssen Sie auf dem Fahrersitz sitzen. Wenn Sie den Fahrersitz für mehr als eine Sekunde verlassen, wird ein Schalter aktiviert und der Mähwerktrieb wird ausgekuppelt.

Zum Zurückstellen der Schneideinheiten im Sitz sitzen, den Schneideinheitsschalter in die Stellung

AUS bringen und dann den Schalter in die Stellung EIN bringen.

Hinweis: Wenn Sie sich während der normalen Arbeit kurz aus dem Sitz erheben, hat dies keine Auswirkungen auf die Schneideinheiten.

Einstellen des Überrollbügels

⚠️ WARNUNG:

Lassen Sie den Überrollbügel aufgestellt und arretiert und legen Sie den Sicherheitsgurt an, um schwere oder tödliche Verletzungen aufgrund eines Überschlagens zu vermeiden.

Stellen Sie sicher, dass der Sitz durch den Sitzriegel gesichert ist.

⚠️ WARNUNG:

Es besteht kein Überrollschutz, wenn der Überrollbügel abgesenkt ist.

- Setzen Sie die Maschine nicht auf unebenem Terrain oder an einer Hanglage ein, wenn der Überrollschutz abgesenkt ist.
- Senken Sie den Überrollbügel nur ab, wenn es wirklich erforderlich ist.
- Legen Sie bei abgesenktem Überrollbügel keinen Sicherheitsgurt an.
- Fahren Sie langsam und vorsichtig.
- Richten Sie den Überrollbügel sofort wieder auf, wenn die Höhe es zulässt.
- Achten Sie sorgfältig auf die lichte Höhe (wie z. B. zu Ästen, Pforten, Stromkabeln), bevor Sie unter irgendeinem Hindernis durchfahren, damit Sie diese nicht berühren.

Wichtig: Legen Sie immer den Sicherheitsgurt an, wenn der Überrollbügel aufgestellt und arretiert ist. Legen Sie keinen Sicherheitsgurt an, wenn der Überrollbügel abgesenkt ist.

Absenken des Überrollbügels

1. Parken Sie die Maschine auf einer ebenen Fläche, senken die Mähwerke ab, aktivieren die Feststellbremse, stellen den Motor ab und ziehen den Zündschlüssel ab.
2. Entfernen Sie die Splinte aus den Überrollbügelstiften in den Schwenkhalterungen des unteren Überrollbügelrahmens (Bild 20).

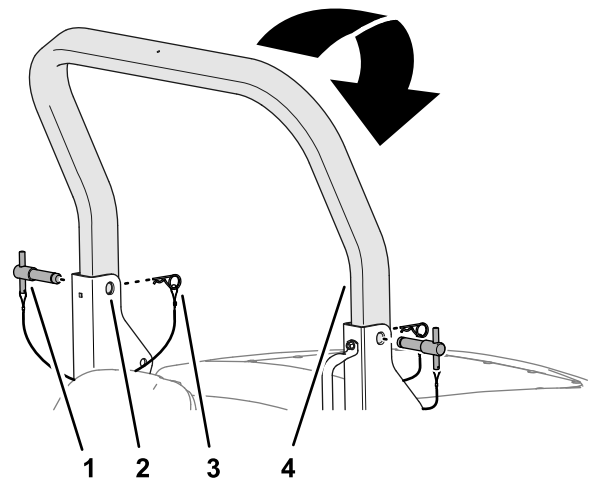


Bild 20

g290634

1. Überrollbügelstift
2. Obere Schwenkhalterung (unterer Überrollbügelrahmen)
3. Splint
4. Oberer Überrollbügel

3. Halten Sie das Gewicht des oberen Überrollbügels und entfernen Sie die Überrollbügelstifte aus den Schwenkhalterungen (Bild 20).
4. Senken Sie den oberen Überrollbügel vorsichtig ab, bis er auf den Anschlägen des unteren Überrollbügelrahmens aufliegt.
5. Führen Sie die Überrollbügelstifte in die unteren Löcher der Schwenkhalterungen (Bild 21).

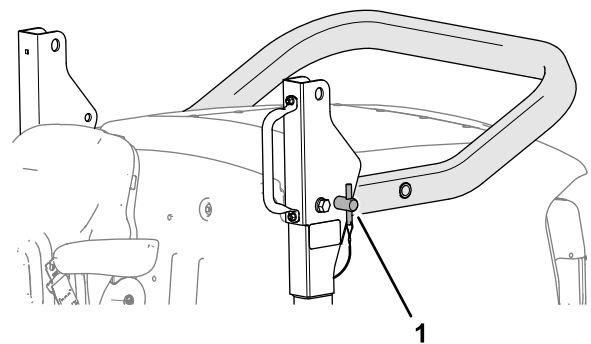


Bild 21

g290636

1. Überrollbügelstift (untere Position)

6. Sichern Sie die Überrollbügelstifte mit den Splinten an den Schwenkhalterungen.

Hochklappen des Überrollbügels

1. Entfernen Sie die Splinte, die die Überrollbügelstiften in den Schwenkhalterungen des unteren Überrollbügelrahmens befestigen.
2. Entfernen Sie die Überrollbügelstifte aus den Schwenkhalterungen (Bild 22).

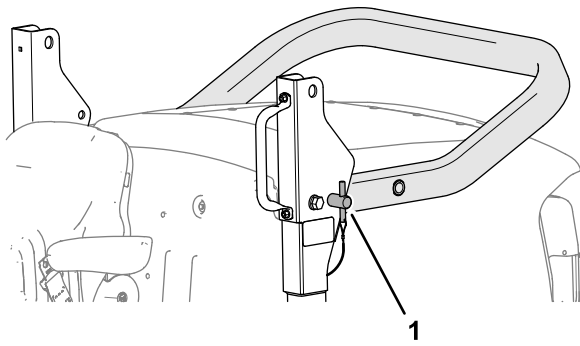


Bild 22

g290636

1. Überrollbügelstift

3. Heben Sie den oberen Überrollbügel an, bis die Löcher im Überrollbügel auf die Schwenkhalterungen ausgerichtet sind (Bild 23).

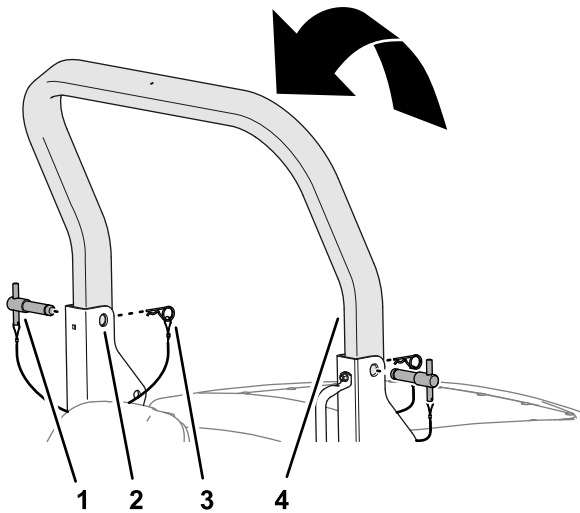


Bild 23

g290635

- | | |
|---|-------------------------|
| 1. Überrollbügelstift | 3. Splint |
| 2. Oberes Loch der Schwenkhalterung (unterer Überrollbügelrahmen) | 4. Oberer Überrollbügel |

4. Führen Sie die Überrollbügelstifte durch die oberen Löcher der Schwenkhalterungen und des oberen Überrollbügels (Bild 23).
5. Sichern Sie die Überrollbügelstifte mit den Splinten an den Schwenkhalterungen (Bild 23).

Anlassen des Motors

Wichtig: Wenn Sie den Motor zum ersten Mal starten, der Motor wegen Kraftstoffmangels stehen geblieben ist oder Sie Wartungsarbeiten am Kraftstoffsystem durchgeführt haben, entlüften Sie das Kraftstoffsystem vor dem Starten des Motors; siehe [Vorfüllen der Kraftstoffanlage \(Seite 46\)](#).

Wichtig: Diese Maschine ist mit einer Motoranlassperre ausgestattet; siehe [Verstehen der Sitzkontaktschalter \(Seite 23\)](#).

1. Aktivieren Sie die Feststellbremse, bewegen Sie das Fahrpedal in die NEUTRALSTELLUNG und stellen Sie sicher, dass sich der Mähwerkantriebsschalter in der AUS-Stellung befindet.
2. Drehen Sie den Schlüssel auf die LUFTEINLASSHEIZUNG/BETRIEBSPOSITION-Stellung.

Hinweis: Das Vorglühen-Symbol wird im InfoCenter angezeigt. Warten Sie, bis das Vorglüh-Symbol nicht mehr angezeigt wird.

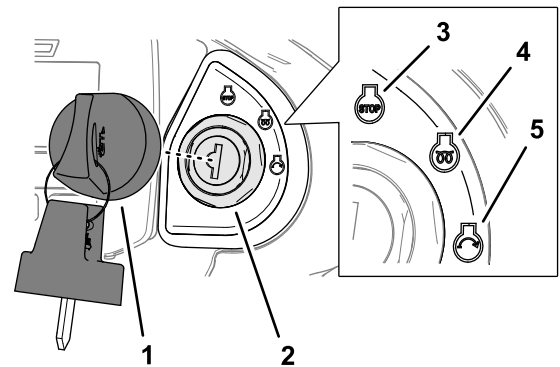


Bild 24

g290335

- | | |
|--------------------------------|--|
| 1. Schlüssel | 4. Lufteinlassheizung/Betriebsposition |
| 2. Zündschloss | 5. Start-Stellung |
| 3. Abschaltstellung (Anschlag) | |

3. Drehen Sie den Schlüssel in die Start-Stellung. Wenn der Motor startet, lassen Sie den Schlüssel in die Lufteinlassheizung/Betriebsposition-Stellung rasten.

Wichtig: Lassen Sie den Motor höchstens **15 Sekunden anspringen**.

4. Lassen Sie den Motor in niedrigem Leerlauf warm laufen.

Abstellen des Motors

Wichtig: Lassen Sie den Motor für fünf Minuten im Leerlauf laufen, bevor Sie ihn nach einem Einsatz unter voller Last ausschalten. Der Turbolader kann dann vor dem Abstellen des Motors abkühlen. Wenn der Motor nicht im Leerlauf läuft, kann der Turbolader beschädigt werden.

1. Bringen Sie das Fahrpedal in die NEUTRALSTELLUNG, schalten Sie den Mähwerkantriebsschalter aus, aktivieren Sie die

Feststellbremse und senken Sie die Mähwerke ab.

2. Drücken Sie den Motordrehzahlsschalter, bis die Motordrehzahl bei niedriger Leerlaufdrehzahl liegt.
3. Lassen Sie den Motor mindestens fünf Minuten lang laufen.
4. Drehen Sie den Schlüssel in die Abschalten-(Stopp)-Stellung (**Bild 25**).

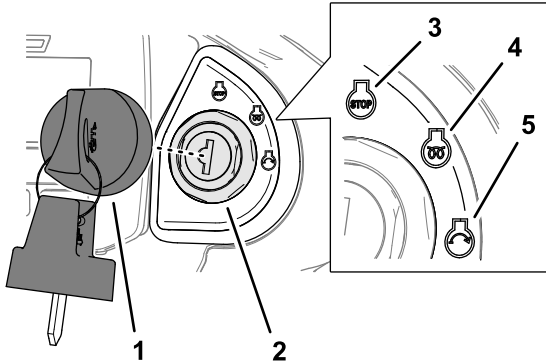


Bild 25

g290335

- | | |
|--------------------------------|--|
| 1. Schlüssel | 4. Lufteinlassheizung/Betriebsposition |
| 2. Zündschloss | 5. Start-Stellung |
| 3. Abschaltstellung (Anschlag) | |

5. Ziehen Sie den Schlüssel ab, bevor Sie den Fahrersitz verlassen.

Verwendung der Mähwerke

Einstellen des Grasablenkblechs

Stellen Sie die hinteren Grasablenkbleche so niedrig wie möglich ein, so dass das Schnittgut auf den Boden ausgeworfen wird, ohne das aus dem Mähwerk austretende Schnittgut zu behindern (**Bild 26**).

Hinweis: Positionieren Sie die hinteren Grasablenkbleche immer ordnungsgemäß.

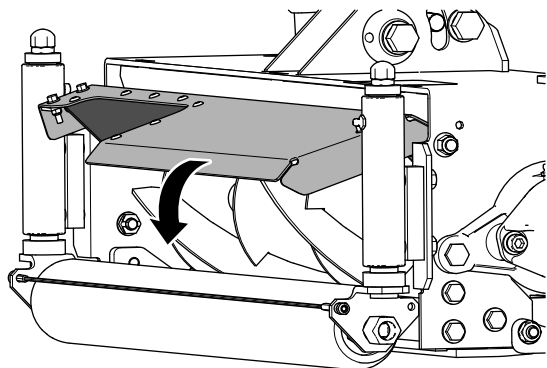


Bild 26

g327581

Einstellen der Schnitthöhenberichtigung des mittleren Mähwerks

Wenn alle Mähwerke mithilfe der Anzeigeringe auf dieselbe Schnitthöhe eingestellt sind, stellen Sie ggf. fest, dass das mittlere Mähwerk höher mäht als die linken und rechten Mähwerke. Die Maschine zieht das mittlere Mähwerk, während das linke und rechte Mähwerk geschoben wird; dies beeinflusst den Winkel des Mähwerks relativ zum Boden. Wie stark die dadurch entstehende Schnitthöhendifferenz ausfällt, hängt vom Gelände ab; Sie erzielen aber in der Regel ein zufriedenstellendes Ergebnis, wenn Sie den Anzeigering des mittleren Mähwerks niedriger stellen als die des linken und rechten Mähwerks.

Steuern der Stellung der einzelnen Mähwerke

Mit dem drei Hubsteuerschalter heben Sie die Mähwerke an oder senken sie diese unabhängig voneinander ab.

Absenken des Mähwerks

1. Drücken Sie den Mähwerkantriebsschalter in die VORWÄRTSDREHENDE Stellung.
2. Drücken Sie den Hubsteuerschalter nach vorne und lassen Sie ihn los.

Hinweis: Das Mähwerk wird eingekuppelt, wenn es sich etwa 150 mm über dem Boden befindet. Das Mähwerk ist nun in der „Schweben“-Betriebsart und folgt der Bodenkontur.

Hinweis: Der Hubsteuerschalter kehrt automatisch in die (NEUTRAL)-Stellung zurück, wenn Sie ihn loslassen.

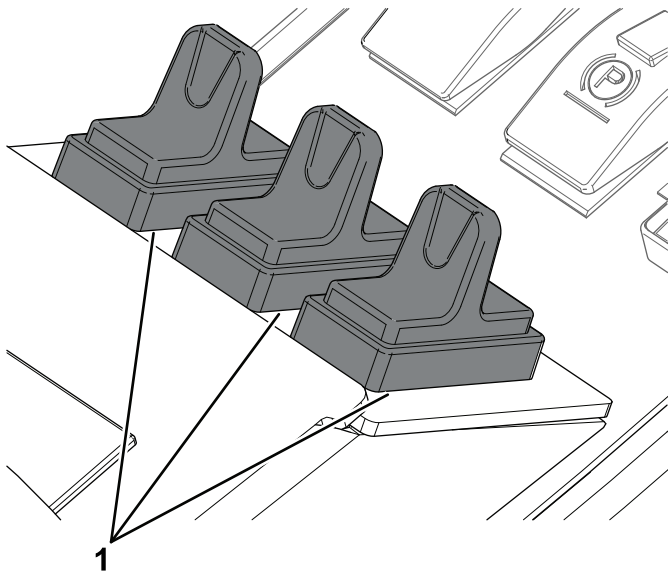


Bild 27

g287651

1. Hubsteuerschalter

Anheben des Mähwerks

1. Ziehen und halten Sie den Hubsteuerschalter.
2. Lassen Sie die Hubsteuerschalter los, wenn die Mähwerke die gewünschte Höhe erreicht haben.

Hinweis: Die Hubsteuerschalter kehren automatisch in die (NEUTRAL-)-Stellung zurück, wenn Sie sie loslassen und die Mähwerksarme arretieren hydraulisch in dieser Stellung.

Mähwerk mit begrenzter Hubstellung

Begrenzung des Hubs des Mähwerks beim Vorwärtsfahren

Hinweis: Die Hubbegrenzungsfunktion beim Vorwärtsfahren ist standardmäßig aktiviert.

- Ziehen Sie während der Vorwärtsfahrt den/die Hubsteuerschalter kurz nach hinten.

Hinweis: Das/die Mähwerk(e) schaltet(n) ab und hebt/heben sich etwa auf 150 mm über den Boden an.

- Die Hubbegrenzungsfunktion schaltet sich ab, wenn das Mähwerk abgesenkt wird und läuft.

Begrenzung des Hubs der Mähwerke beim Rückwärtsfahren

Hinweis: Sie müssen die Hubbegrenzungsfunktion im InfoCenter aktivieren, damit die Mähwerke beim Rückwärtsfahren automatisch angehoben werden.

- Wenn die Hubbegrenzungsfunktion aktiviert ist, bewirkt das Rückwärtsfahren der Maschine, dass

alle Mähwerke in die Hubbegrenzungsstellung angehoben werden.

Hinweis: Das/die Mähwerk(e) hebt/heben sich etwa auf 150 mm über den Boden an.

Wichtig: Die Mähwerke laufen weiter, während die Hubbegrenzung verwendet wird und die Maschine rückwärts gefahren wird.

- Wenn die Maschine wieder vorwärts gefahren wird, senkt/senken sich das/die Mähwerk(e) in die Schwebestellung ab.

Verwendung der Wendefunktion der Mähwerke

Hinweis: Sie müssen die Wendefunktion für den mittleren Hubsteuerschalter im Menü „Settings“ [Einstellungen] des InfoCenters aktivieren.

- Ziehen Sie kurz am Hubsteuerschalter des mittleren Mähwerks, um alle Mähwerke in die Hubbegrenzungsstellung anzuheben.
- Drücken Sie den Hubsteuerschalter des mittleren Mähwerks kurz nach unten, um alle Mähwerke in die Schwebestellung abzusenken.

Anpassung der automatischen Hubbegrenzung der Mähwerke

Hinweis: Aktivieren Sie im Menü „Settings“ [Einstellungen] des InfoCenters die Funktion „Auto Limited Lift“ [Automatische Hubbegrenzung] des Mähwerks.

- Der manuelle Hubbegrenzung verwendet die drei Hubsteuerschalter und ist unabhängig von der Einstellung der automatischen Hubbegrenzung im InfoCenter immer verfügbar.
- Wenn die automatische Hubbegrenzung des Mähwerks aktiviert ist, bewirkt das Rückwärtsfahren der Maschine, dass die Mähwerke automatisch in die eingeschränkte Hubstellung angehoben werden.
- Die Mähwerke kehren beim Vorwärtsfahren der Maschine in die Schwebestellung zurück.

Ziehen Sie die Hubsteuerschalter kurz nach hinten, um die Mähwerke in die eingeschränkte Hubstellung zu heben.

Hinweis: Die Mähwerkantriebe werden sofort ausgekuppelt und die Mähwerke werden um ca. 150 mm über den Boden angehoben.

„Auto Limited Lift“ [Automatische Hubbegrenzung] funktioniert bei abgesenkten und sich drehenden Mähwerken.

Mähwerkantrieb

Der Mähwerkantrieb wird nur dann eingekuppelt, wenn Sie auf dem Fahrersitz der Maschine sitzen; siehe [Prüfen des Sitzkontaktschalters \(Seite 21\)](#).

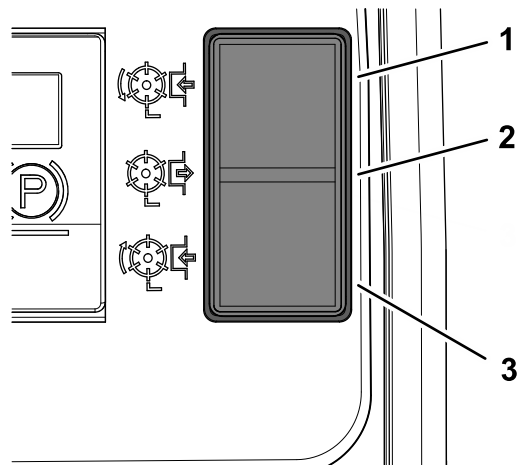


Bild 28

g292363

1. Vorwärts
2. Aus
3. Rückwärts

Einkuppeln des Mähwerkantriebs für die Vorwärtsdrehung

Drücken Sie die Oberseite des Mähwerkantriebsschalters in die Vorwärtsdrehstellung ([Bild 28](#)).

Einkuppeln des Mähwerkantriebs für die Rückwärtsdrehung

Drücken Sie die Unterseite des Mähwerkantriebsschalters in die Rückwärtsdrehstellung ([Bild 28](#)).

Auskuppeln aller Mähwerkantriebe

Drücken Sie den Mähwerkantriebsschalter in die Mittlere Stellung ([Bild 28](#)).

Absenken der Mähwerke

Drücken Sie den Mähwerkantriebsschalter in die Vorwärtsdrehstellung. Drücken Sie den/die Hubsteuerschalter in die UNTERE Stellung. Die Mähwerke beginnen zu laufen, wenn sie sich etwa 150 mm über dem Boden befinden.

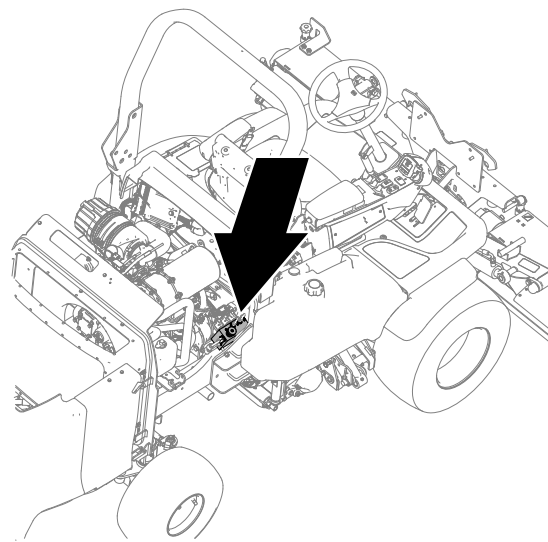
Einstellen der Gewichtsverlagerung bzw. Antischlupfregelung

Ein variables hydraulisches Gewichtsverlagerungssystem sorgt für eine verbesserte Reifenhaftung auf Grasoberflächen mit der Antischlupfregelung.

Der hydraulische Druck des Hubsystems der Mähwerke sorgt für eine Hubkraft, die das Gewicht der Mähwerke auf dem Boden verringert und das Gewicht nach unten auf die Reifen verlagert. Dies wird als Gewichtsverlagerung bezeichnet.

Hinweis: Passen Sie die Stufe der Gewichtsverlagerung an die Betriebsbedingungen an.

1. Öffnen der Motorhaube.



g292364

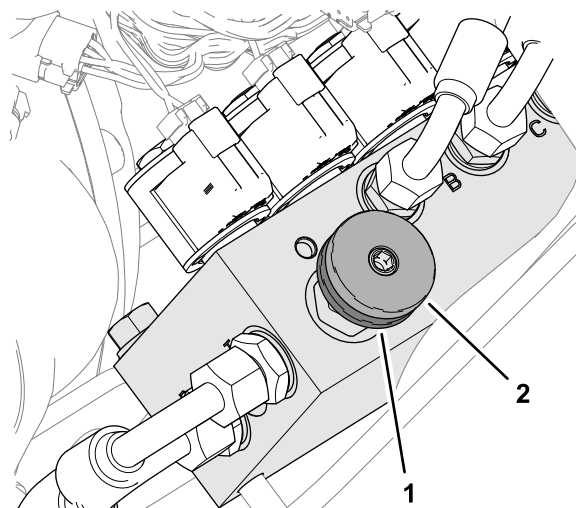


Bild 29

g292365

1. Arretierrad
2. Handrad für die Gewichtsverlagerung

2. Lösen Sie auf der rechten Seite der Maschine das Arretierrad des

Gewichtsverlagerungsverteilers um eine ½-Umdrehung gegen den Uhrzeigersinn, während Sie das Handrad festhalten (Bild 29).

3. Drehen Sie das Handrad für die Gewichtverlagerung (Bild 29) wie folgt:
 - Nach links, um die Gewichtsverlagerung zu verringern
 - Nach rechts, um die Gewichtsverlagerung zu erhöhen

Hinweis: Die empfohlene Einstellung für die Gewichtsverlagerung/Antischlupfregelung ist, die Gewichtsverlagerung zu erhöhen, bis die Mähwerke beginnen sich zu heben, und dann das Handrad um eine ½-Umdrehung gegen den Uhrzeigersinn zu drehen.

4. Ziehen Sie das Arretierrad wieder fest (Bild 29).

sicher, dass das Holzwerkzeug richtig im Mähwerk abgestützt ist, und vermeiden Sie übermäßige Gewalt, um eine Beschädigung zu vermeiden.

8. Entfernen Sie das Holzwerkzeug aus dem Mähwerk, bevor Sie den Motor anlassen.
9. Reparieren Sie ggf. das Mähwerk oder stellen Sie diese ein.

Reinigen der Mähwerke

⚠️ WARNUNG:

Versuchen Sie nie, die Mähwerke mit der Hand zu drehen. Der Restdruck im Hydrauliksystem kann dazu führen, dass sich das/die Mähwerk(e) beim Lösen einer Verstopfung plötzlich drehen, was zu schweren Verletzungen führen kann.

- Tragen Sie immer Schutzhandschuhe und verwenden Sie ein geeignetes und starkes Holzstück.
 - Stellen Sie sicher, dass das Holzwerkzeug zwischen den Messern und durch die Spindel passt und lang genug ist, um die nötige Hebelwirkung zum Lösen der Verstopfung zu erbringen.
1. Stellen Sie die Maschine auf einer ebenen Fläche ab.
 2. Stellen Sie das Fahrpedal in die NEUTRALSTELLUNG, aktivieren Sie die Feststellbremse und schalten Sie die Mähwerke ab.
 3. Senken Sie die Mähwerke auf den Boden ab oder arretieren Sie sie in der Transportstellung.
 4. Stellen Sie den Motor ab, ziehen Sie den Schlüssel ab und warten Sie, bis alle rotierenden Teile zum Stillstand gekommen sind.
 5. Lösen Sie alle Vorrichtungen mit gespeicherter Energie.
 6. Vergewissern Sie sich, dass alle beweglichen Teile stillstehen.
 7. Entfernen Sie mittels eines geeigneten Holzwerkzeugs die Verstopfung. Stellen Sie







Betriebshinweise

Vertrautmachen mit der Maschine.

Bevor Sie mit dem Mähen von Rasenflächen beginnen, sollten Sie mit der Maschine in einem offenen Bereich üben. Lassen Sie den Motor an und stellen ihn ab. Fahren Sie vorwärts und rückwärts. Senken Sie das Mähwerk ab, heben es an und kuppeln es ein und aus. Wenn Sie sich mit der Maschine vertraut gemacht haben, üben Sie das Fahren hangauf- und hangabwärts.

Erläuterung der Motorwarnungen im InfoCenter

Wenn während des Betriebs der Maschine im InfoCenter ein Symbol angezeigt wird, das Sie vor einem Zustand warnt, stoppen Sie die Maschine sofort und beheben Sie die Störung. In der folgenden Tabelle finden Sie Beispiele für die Symbole, die angezeigt werden können:

Symbol	Kondition
	Motorkühlmittel ist zu heiß.
	Stellen Sie den Motor ab.
	Stationäre Regenerierung erforderlich.
	Die Zapfwelle ist deaktiviert.
	Aschenansammlung im Dieselpartikelfilter.
	Fehlfunktion der NOx-Kontrolldiagnose

Gras mähen

Um das hochwertige Schnittbild zu erhalten, halten Sie die Drehzahl der Schneideinheiten so hoch

wie möglich. Dafür ist eine hohe Motordrehzahl erforderlich.

Die Schnittleistung ist am besten, wenn Sie gegen die Grasnarbe schneiden. Um diesen Effekt voll zu nutzen, wechseln Sie die Mährichtung bei jedem neuen Schnitt.

Achten Sie darauf, dass keine ungeschnittenen Streifen an den Überschneidungsstellen zwischen Schneideinheiten zurückbleiben, indem Sie enges Wenden vermeiden.

Optimieren der Schnittqualität

Die Schnittqualität nimmt ab, wenn Sie zu schnell fahren. Halten Sie immer ein Gleichgewicht zwischen der Schnittqualität und der geforderten Schnittgeschwindigkeit und stellen Sie dementsprechend die Geschwindigkeit im Vorwärtsgang ein.

Optimieren der Motorleistung

Belasten Sie den Motor nicht zu stark. Verringern Sie die Vorwärtsgeschwindigkeit oder erhöhen die Schnitthöhe, wenn Sie feststellen, dass der Motor zu stark belastet ist. Stellen Sie sicher, dass die Messer der Mähwerke scharf sind.

Fahren der Maschine in der Betriebsart „Transport“

Wichtig: Fahren Sie vorsichtig, wenn Sie die Maschine über Hindernisse wie Bordsteine am Straßenrand fahren.

Fahren Sie immer langsam über Hindernisse, um eine Beschädigung der Reifen, Räder und der Lenkung zu vermeiden. Stellen Sie sicher, dass die Reifen den richtigen Druck haben.

Kuppeln Sie den Mähwerkantrieb immer aus, wenn Sie die Maschine über befestigte Bereiche fahren. Das Gras schmiert die Schnittkanten beim Mähen. Wenn die Mähwerke beim Nichtmähen betrieben werden, entsteht übermäßige Hitze, die zu einem schnellen Verschleiß führt. Aus diesem Grund sollten Sie auch die Mähgeschwindigkeit verringern, wenn Sie Flächen mit wenig Gras oder trockenem Gras mähen. Fahren Sie vorsichtig zwischen Objekten durch, damit Sie weder die Maschine noch die Mähwerke beschädigen.

Verwenden der Heckrollenabstreifer

Um das Gras bestmöglich auszuwerfen, entfernen Sie nach Möglichkeit die Heckrollenabstreifer.

Wenn sich Schmutz und Gras an den Rollen ansammeln, bauen Sie die Abstreifer ein. Beim Einbau der Abstreiferdrähte darauf achten, dass sie ordnungsgemäß angezogen sind.

Nach dem Einsatz

Hinweise zur Sicherheit nach dem Betrieb

Allgemeine Sicherheit

- Stellen Sie die Maschine auf einer ebenen Fläche ab.
- Entriegeln und senken Sie die Mähwerke auf den Boden ab.
- Aktivieren Sie die Feststellbremse.
- Stellen Sie den Motor ab und ziehen Sie den Schlüssel ab.
- Warten Sie, bis alle beweglichen Teile zum Stillstand gekommen sind.
- Lassen Sie die Maschine abkühlen, bevor Sie sie einstellen, warten, reinigen, oder einlagern.
- Entfernen Sie Gras und Schmutz von den Mähwerken, Antrieben, vom Auspuff, den Kühlgittern und dem Motorraum, um einem Brand vorzubeugen. Wischen Sie Öl- und Kraftstoffverschüttungen auf.
- Kuppeln Sie den Antrieb des Anbaugerätes aus, wenn Sie die Maschine schleppen oder nicht verwenden.
- Den/die Sicherheitsgurt(e) bei Bedarf warten und reinigen.
- Lagern Sie weder die Maschine noch den Kraftstoffkanister in der Nähe von offenen Flammen, Funken oder Zündflammen wie z. B. bei einem Heizkessel oder sonstigen Geräten.

Identifizieren der Vergurtungsstellen

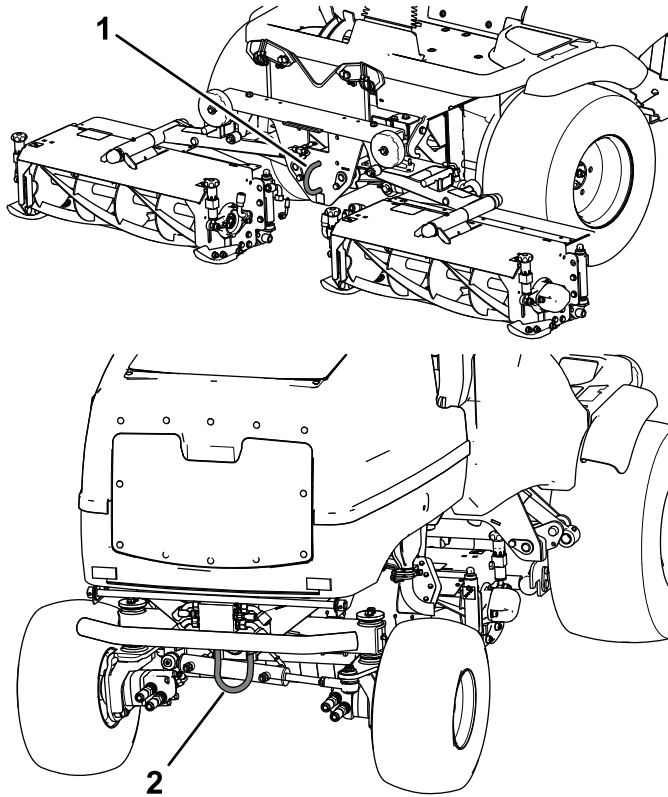


Bild 30

g281268

1. Vordere Vergurtungsstelle 2. Hintere Vergurtungsstelle

Befördern der Maschine

- Verwenden Sie durchgehenden Rampen für das Verladen der Maschine auf einen Anhänger oder Pritschenwagen.
- Ziehen Sie die Maschine gut fest.

Abschleppen der Maschine

Stellen Sie sicher, dass das Zugfahrzeug das kombinierte Gewicht beider Fahrzeuge ziehen kann; siehe [Technische Daten \(Seite 18\)](#).

Anheben der Schneideinheiten

Heben und arretieren Sie, wann immer möglich, die Mähwerke, bevor Sie die Maschine schleppen.

Lösen der Radmotorbremsen

1. Aktivieren Sie die Feststellbremse und blockieren Sie die Räder des Zugfahrzeugs.
2. Blockieren Sie die Vorderräder der Maschine.

3. Heben Sie die Plattform an; siehe [Anheben der Plattform \(Seite 38\)](#).
4. Entfernen Sie die beiden Schrauben 12 x 40 mm und die beiden Beilagscheiben 12 mm in den Stützschiene der Plattform ([Bild 31](#)).

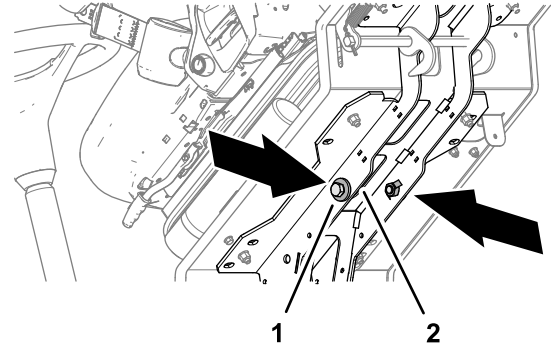


Bild 31

g292366

1. Schraube 12 x 40 mm und 2. Plattformstützschiene Beilagscheiben 12 mm

5. Setzen Sie eine **starre** Abschleppstange zwischen der Abschleppöse vorne an der Maschine und dem Zugfahrzeug ein ([Bild 32](#)).

Hinweis: Verwenden Sie bei Bedarf die hintere Abschleppöse der Maschine, um die Maschine so zu positionieren, dass ausreichend Abstand entsteht, und verwenden Sie die vordere Abschleppöse zum Abschleppen der Maschine.

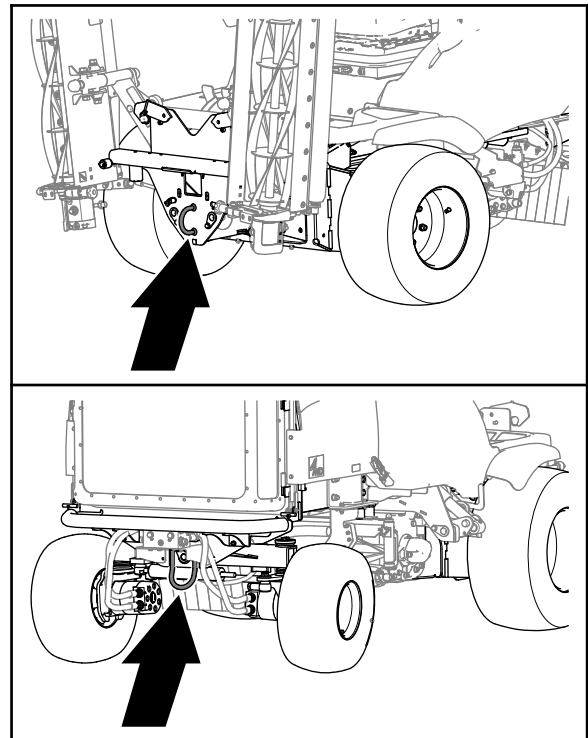


Bild 32

g328268

- Entfernen Sie an der Scheibenbremse des rechten Vorderradmotors die Sechskantschraube (Bild 33).

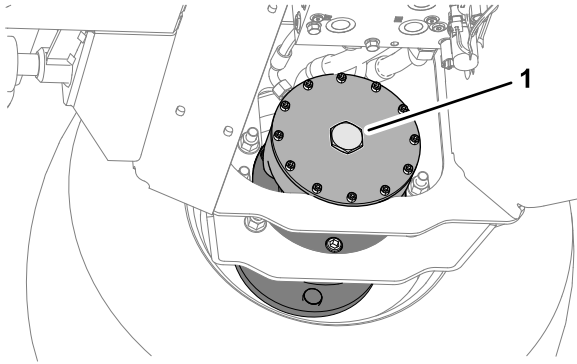


Bild 33

g292377

- Sechskantschraube

- Führen Sie eine Schraube (12 x 40 mm) und eine Unterlegscheibe (12 mm) durch das Loch in der Mitte der Motorendplatte (Bild 34).

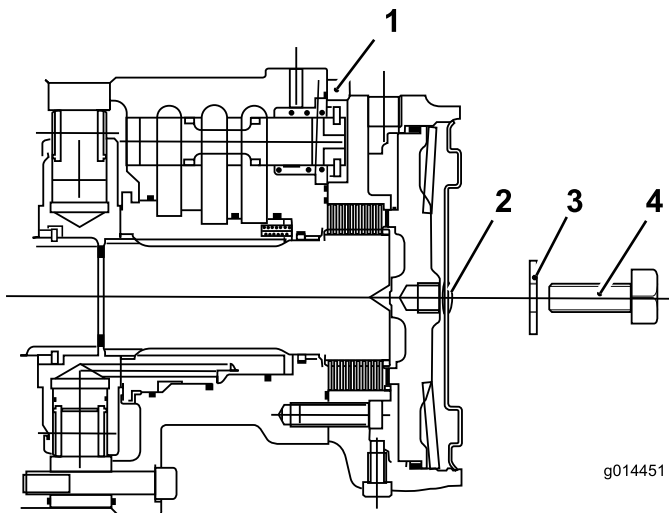


Bild 34

g014451

g014451

- | | |
|----------------------|--------------------------|
| 1. Vorderradmotor | 3. Unterlegscheibe 12 mm |
| 2. Sechskantschraube | 4. Schraube 12 x 40 mm |

- Ziehen Sie die Schraube im Gewindeloch des Bremskolbens an, bis sich die Bremse löst (Bild 34).
- Wiederholen Sie die Schritte 6 bis 8 für die Bremse auf der linken Seite der Maschine.

Überbrücken der Getriebepumpe

- Verwenden Sie einen 8 mm Innensechskantschlüssel, um die beiden Innensechskantstopfen für die Entlastungsventile der Getriebepumpe um drei volle Umdrehungen gegen den Uhrzeigersinn zu drehen (Bild 35).

Wichtig: Sie müssen die Maschine manuell lenken, wenn sie abgeschleppt wird. Wenn der Motor abgestellt ist, fehlt die hydraulische Lenkunterstützung: das Lenken fühlt sich schwergängig an.

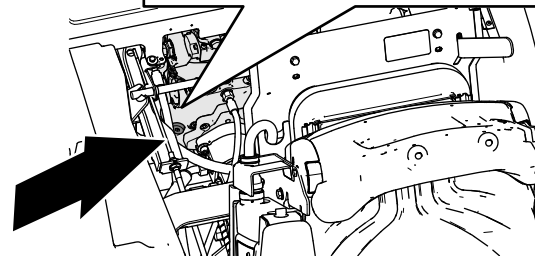
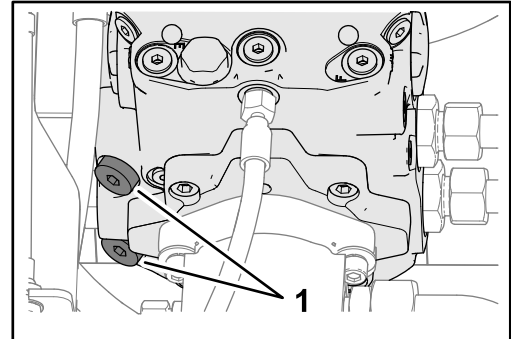


Bild 35

g328252

- Innensechskantstopfen (Entlastungsventile für Getriebepumpen)

- Senken Sie die Plattform ab und verriegeln Sie diese; siehe Absenken der Plattform (Seite 38).
- Entfernen Sie die Radklötze

Abschleppen der Maschine

Wichtig: Schleppen Sie die Maschine nicht schneller als mit einer Geschwindigkeit von 3 bis 5 km/h und nicht länger als 3 Minuten ab, da sonst interne Schäden am Getriebe auftreten können.

- Verwenden Sie die vordere Abschleppöse zum Abschleppen der Maschine.
- Schleppen Sie die Maschine über eine kurze Strecke bei langsamer Geschwindigkeit nicht länger als 3 Minuten ab.

Aktivieren der Getriebepumpe

- Blockieren Sie die Vorderräder.
- Heben Sie die Plattform an; siehe Anheben der Plattform (Seite 38).

- Verwenden Sie einen 8 mm Innensechskant-schlüssel, um die beiden Innensechskantstopfen für die Entlastungsventile der Getriebepumpe um drei Umdrehungen im Uhrzeigersinn zu drehen (Bild 36).

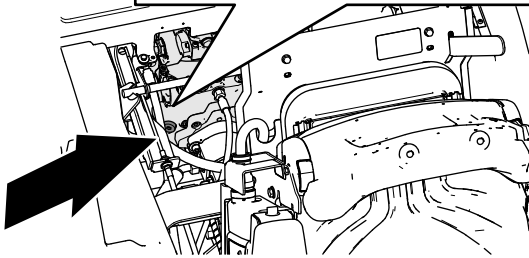
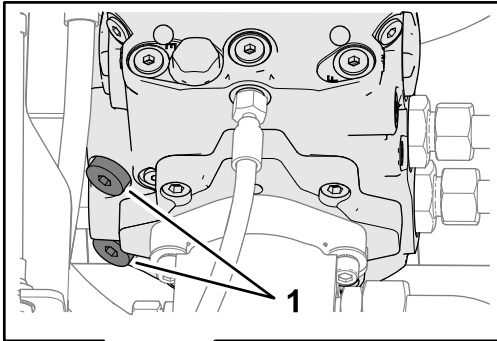


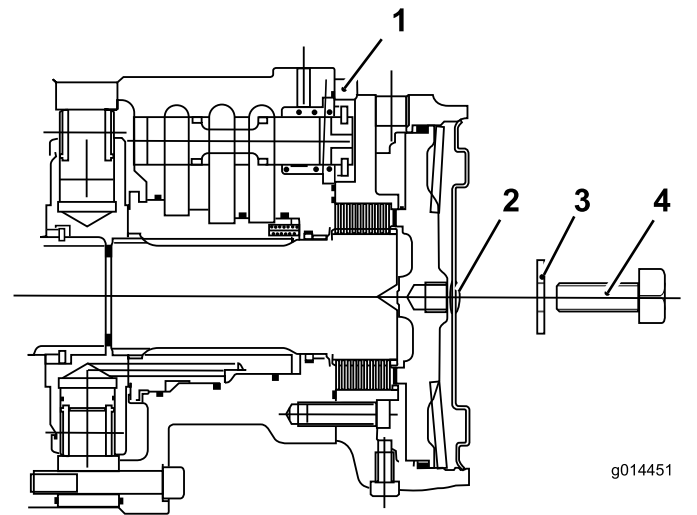
Bild 36

- Innensechskantstopfen (Entlastungsventile für Getriebepumpen)

- Ziehen Sie die beiden Innensechskantstopfen auf ein Drehmoment von 81 N·m an.

Aktivieren der Bremsen

- Entfernen Sie die Schraube (12 x 40 mm) und Unterlegscheibe (12 mm) aus dem Loch in der Mitte der Motorendplatte (Bild 37).



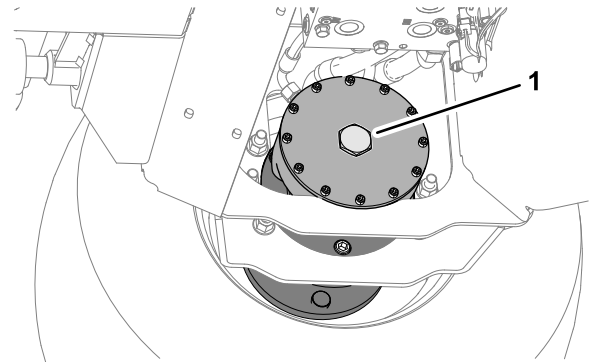
g014451

g014451

Bild 37

- Vorderradmotor
- Sechskantschraube
- Unterlegscheibe 12 mm
- Schraube 12 x 40 mm

- Montieren Sie die Sechskantschraube an die Motorendplatte (Bild 38).



g292377

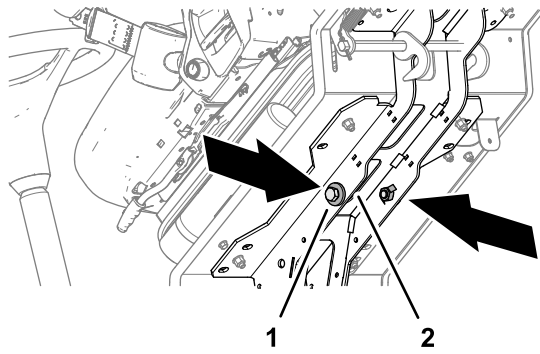
Bild 38

- Sechskantschraube

- Wiederholen Sie die Schritte 1 bis 2 für die Bremse auf der anderen Seite der Maschine.
- Entfernen Sie die Radklötze.
- Nehmen Sie die Abschleppstange ab.

Hinweis: Das Getriebe und die Bremsen sind betriebsbereit.

- Verstauen Sie die 2 Bolzen, 12 x 40 mm und 2 Beilagscheiben 12 mm in den Stützschielen der Plattform (Bild 38).



g292366

Bild 39

1. Schraube 12 x 40 mm und Beilagscheiben 12 mm
2. Plattformstützschiene

-
7. Senken Sie die Plattform ab; siehe [Absenken der Plattform \(Seite 38\)](#).
 8. Nehmen Sie die Abschleppstange vom Abschleppfahrzeug ab.
 9. Prüfen Sie die Bremsfunktion der Maschine.

⚠️ WARNUNG:

Betrieb der Maschine ohne ordnungsgemäß funktionierendes Bremssystem kann zu einem Kontrollverlust über die Maschine führen und Sie und Unbeteiligte schwer verletzen.

Stellen Sie vor der Verwendung der Maschine sicher, dass die Bremsanlage richtig funktioniert. Fahren Sie langsam mit der Maschine, während Sie die anfänglichen Prüfungen ausführen. Benutzen Sie die Maschine nicht, wenn die Bremsanlage defekt ist.

Wartung

Laden Sie ein kostenfreies Exemplar des elektrischen oder hydraulischen Schaltbilds von www.Toro.com/de-de herunter und suchen Sie Ihre Maschine vom Link für die Bedienungsanleitungen auf der Homepage.

Hinweis: Bestimmen Sie die linke und rechte Seite der Maschine anhand der üblichen Einsatzposition.

Sicherheit bei Wartungsarbeiten

- Bevor Sie den Fahrerstand verlassen, gehen Sie wie folgt vor:
 - Stellen Sie die Maschine auf einer ebenen Fläche ab.
 - Entriegeln und senken Sie die Mähwerke auf den Boden ab.
 - Aktivieren Sie die Feststellbremse.
 - Stellen Sie den Motor ab und ziehen Sie den Schlüssel ab.
 - Warten Sie, bis alle beweglichen Teile zum Stillstand gekommen sind.
 - Lassen Sie die Maschine abkühlen, bevor Sie sie einstellen, warten, reinigen, oder einlagern.
- Lassen Sie alle Maschinenteile abkühlen, ehe Sie mit Wartungsarbeiten beginnen.
- Führen Sie Wartungsarbeiten möglichst nicht bei laufendem Motor durch. Fassen Sie keine beweglichen Teile an.
- Stützen Sie die Maschine mit Achsständern ab, wenn Sie Arbeiten unter der Maschine ausführen.
- Lassen Sie den Druck aus Maschinenteilen mit gespeicherter Energie vorsichtig ab.
- Halten Sie alle Teile der Maschine in gutem Betriebszustand und alle Befestigungen angezogen.
- Tauschen Sie abgenutzte oder beschädigte Aufkleber aus.
- Verwenden Sie nur Originalersatzteile von Toro, um eine sichere und optimale Leistung zu gewährleisten. Ersatzteile anderer Hersteller können gefährlich sein und eine Verwendung könnte die Garantie ungültig machen.

Empfohlener Wartungsplan

Wartungsintervall	Wartungsmaßnahmen
Nach der ersten Betriebsstunde	<ul style="list-style-type: none"> • Ziehen Sie die Radmutter fest.
Nach 10 Betriebsstunden	<ul style="list-style-type: none"> • Ziehen Sie die Radmutter fest.
Nach 50 Betriebsstunden	<ul style="list-style-type: none"> • Prüfen Sie die Spannung des Lichtmaschinenriemens.
Bei jeder Verwendung oder täglich	<ul style="list-style-type: none"> • Prüfen Sie die Funktion des Vorwärts-/Rückwärtsfahrpedals. • Prüfen Sie die Sicherheitsschalter: Sitzkontaktschalter, Mähwerkantrieb, Feststellbremse und Getriebe-Neutralstellung. • Fetten Sie die Schmiernippel täglich ein. • Prüfen Sie die Verstopfungsanzeige des Luftfilters. • Prüfen Sie den Ölstand im Motor. • Lassen Sie Wasser und andere Verunreinigen aus dem Wasserabscheider ab. • Überprüfen Sie den für die Vorder- und Hinterreifen angegebenen Reifendruck. • Prüfen Sie den Kühlmittelstand. • Entfernen Sie den Schmutz vom Gitter und vom Öl- und vom Motorkühler. • Prüfen der Hydraulikleitungen und -schläuche. • Prüfen Sie den Stand des Hydrauliköls. • Prüfen Sie den Sicherheitsgurt. • Prüfen Sie die Befestigungen der Maschine.
Alle 50 Betriebsstunden	<ul style="list-style-type: none"> • Schmieren Sie die Schmiernippel alle 50 Stunden mit Fett ein. • Warten Sie den Akku.
Alle 250 Betriebsstunden	<ul style="list-style-type: none"> • Ziehen Sie die Radmutter fest. • Prüfen Sie den Getriebebowdenzug. • Prüfen Sie die Spannung des Lichtmaschinenriemens. • Prüfen Sie die Schläuche des Kühlsystems.

Wartungsintervall	Wartungsmaßnahmen
Alle 500 Betriebsstunden	<ul style="list-style-type: none"> • Tauschen Sie den Hauptluftfilter aus. • Wechseln Sie das Motoröl und den -filter. • Tauschen Sie den Kraftstofffilter aus. • Tauschen Sie den Kraftstofffilter aus. • Prüfen Sie die Leitungen und Anschlüsse auf Verschleiß, Beschädigungen oder lockere Anschlüsse • Prüfen Sie die Elektroanlage. • Wenn Sie nicht das empfohlene Hydrauliköl verwenden oder den Behälter schon einmal mit einem alternativen Öl gefüllt haben, wechseln Sie den Hydraulikfilter. • Wenn Sie nicht das empfohlene Hydrauliköl verwenden oder den Behälter schon einmal mit einem alternativen Öl gefüllt haben, wechseln Sie das Hydrauliköl.
Alle 1000 Betriebsstunden	<ul style="list-style-type: none"> • Stellen Sie die Motorventile ein. • Prüfen der Vorspur der Hinterräder • Wenn Sie das empfohlene Hydrauliköl verwenden, wechseln Sie die Hydraulikfilter. • Wenn Sie das empfohlene Hydrauliköl verwenden, wechseln Sie das Hydrauliköl.
Alle 1500 Betriebsstunden	<ul style="list-style-type: none"> • Prüfen Sie das Kurbelgehäuseentlüftungssystem. • Spülen und wechseln Sie das Kühlmittel.
Alle 3000 Betriebsstunden	<ul style="list-style-type: none"> • Nehmen Sie den Rußfilter vom Dieselpartikelfilter ab, reinigen Sie ihn und montieren ihn, • Überprüfen Sie die Motorsteuerung (ECU) und die zugehörigen Sensoren und Aktoren. • Prüfen, reinigen und testen Sie das Abgasrückführungsventil (AGR-Ventil). • Prüfen und testen Sie die Einlassdrosselklappe. • Prüfen und reinigen Sie die Einspritzdüsen.
Alle 2 Jahre	<ul style="list-style-type: none"> • Tauschen Sie alle beweglichen Schläuche aus. • Tauschen Sie den Getriebebowdenzug aus.

Checkliste – tägliche Wartungsmaßnahmen

Kopieren Sie diese Seite für regelmäßige Verwendung.

Wartungsprüfpunkt	Für KW:						
	Mo	Di	Mi	Do	Fr	Sa	So
Prüfen Sie den Ölstand im Motor.							
Prüfen Sie die Verstopfungsanzeige des Luftfilters.							
Lassen Sie Wasser aus dem Kraftstofffilter/Wasserabscheider ab.							
Prüfen Sie die Dichtheit.							
Prüfen Sie das Kühlsystem.							
Entfernen Sie den Schmutz vom Sieb sowie vom Öl- und Motorkühler.							
Schmieren Sie die Lager, Büchsen und Drehzapfenpunkte. ²							
Prüfen Sie den Reifendruck.							
Prüfen Sie den Hydraulikölstand.							
Prüfen Sie die Hydraulikleitungen und -schläuche.							
Prüfen Sie die Befestigungen der Maschine.							
Prüfen Sie die Mähwerke.							
Prüfen Sie die Einstellung der Spindel zum Untermesser.							
Prüfen Sie die Schnitthöheneinstellung.							
Prüfen Sie den Sicherheitsgurt.							
Prüfen Sie die Funktion des Fahrpedals.							
Prüfen Sie die Funktion der Instrumente.							
Achten Sie auf ungewöhnliche Motorgeräusche. ¹							
Prüfen Sie die Sicherheitsschalter.							
Prüfen Sie die Funktion der Bremsen.							
Achten Sie auf ungewöhnliche Betriebsgeräusche.							
Waschen Sie die Maschine. ²							
Bessern Sie alle Lackschäden aus.							
<p>1. Prüfen Sie die Glühkerze und Einspritzdüsen, wenn der Motor schwer anspringt, stark qualmt oder unruhig läuft.</p> <p>2. Fetten Sie die Maschine unmittelbar nach jeder Reinigung, ungeachtet des aufgeführten Intervalls.</p> <p>Wichtig: Weitere Informationen zu Wartungsarbeiten finden Sie in der Motorbedienungsanleitung.</p>							

Aufzeichnungen irgendwelcher Probleme

Inspiziert durch:		
Punkt	Datum	Informationen
1		
2		
3		
4		
5		
6		

Verfahren vor dem Ausführen von Wartungsarbeiten

Anheben der Plattform

1. Bewegen Sie den Sperrriegelgriff der Plattform (Bild 40) zur Vorderseite der Maschine, bis die Sperrhaken die Sperrstange freigeben.

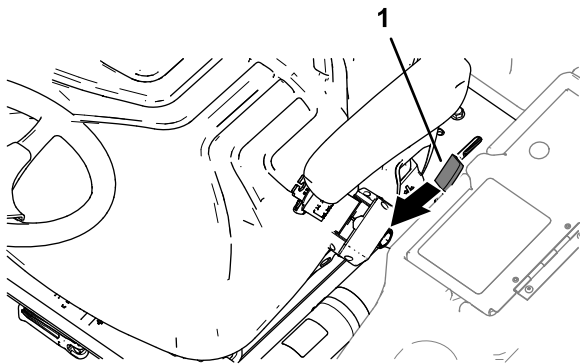


Bild 40

g290373

1. Sperrriegelgriff der Plattform

2. Klappen Sie die Plattform hoch (Bild 41).

Hinweis: Der pneumatische Hubzylinder unterstützt den Hubvorgang.

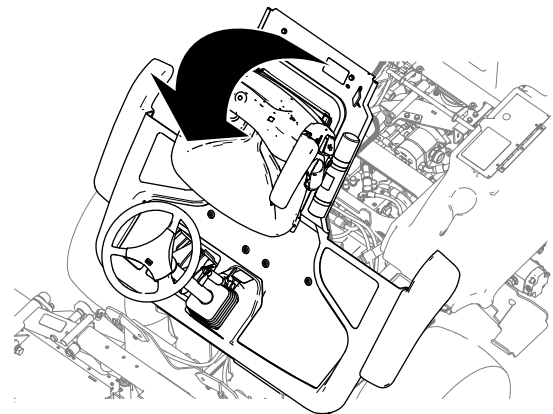


Bild 41

g290372

Absenken der Plattform

⚠️ WARNUNG:

Betrieb der Maschine bei unverriegelter Plattform kann zu einem Kontrollverlust über die Maschine führen und Sie und Unbeteiligte schwer verletzen.

Verwenden Sie die Maschine nie, ohne sich zu vergewissern, dass der Verriegelungsmechanismus der Bedienerplattform vollständig eingerastet und betriebsfähig ist.

1. Senken Sie die Plattform vorsichtig ab (Bild 42).

Hinweis: Der pneumatische Hubzylinder stützt die Plattform.

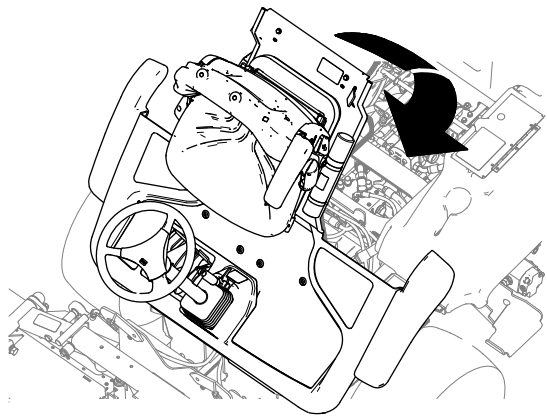


Bild 42

g290371

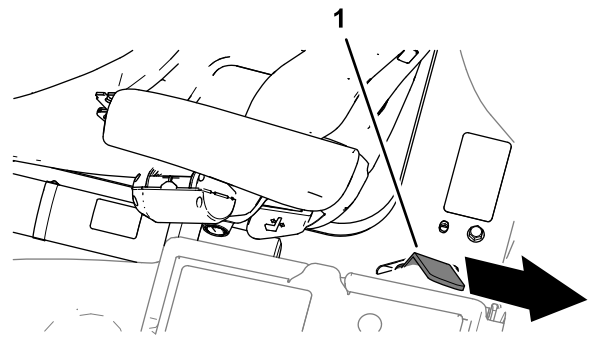


Bild 44

g290370

1. Sperrriegelgriff der Plattform

2. Wenn die Plattform beinahe in der vollständig abgesenkten Position ist, bewegen Sie den Sperrriegelgriff der Plattform (**Bild 43**) zur Vorderseite der Maschine.

Hinweis: Dies stellt sicher, dass der Riegel die Sperrstange aushakt.

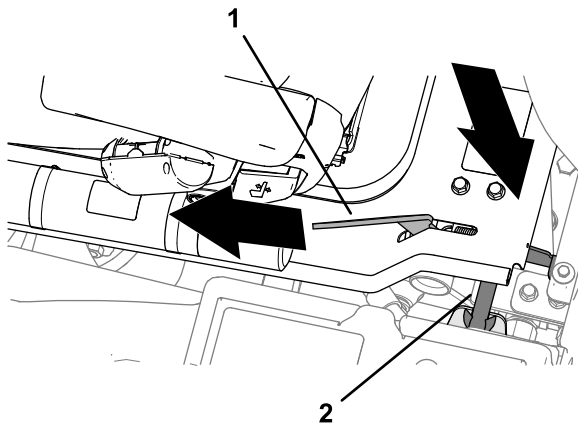


Bild 43

g290369

1. Sperrriegelgriff der Plattform
2. Arretierstange

3. Senken Sie die Plattform vollständig ab und schieben Sie den Sperrriegelgriff der Plattform zum Heck der Maschine, bis der Riegel ganz in der Sperrstange einrastet (**Bild 44**).

Entfernen des Ablagefachs

1. Öffnen Sie auf der linken Seite der Bedienerplattform die Klappe zum Ablagefach (**Bild 45**).

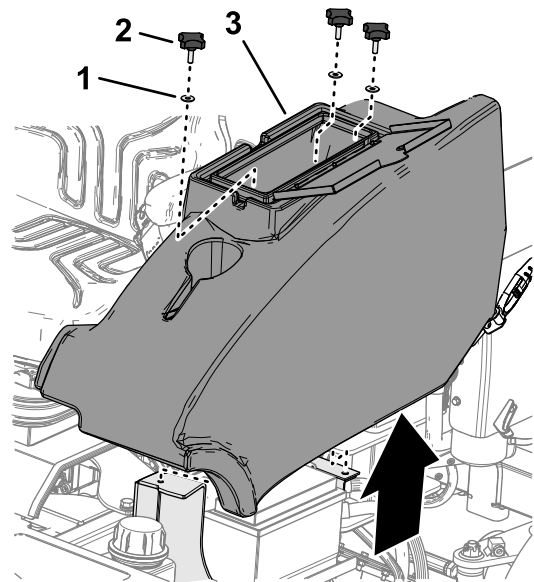


Bild 45

g328513

1. Unterlegscheibe
2. Handrad
3. Ablagefach

2. Entfernen Sie die drei Handräder und die drei Unterlegscheiben, mit denen das Ablagefach an der Maschine befestigt ist, und nehmen Sie das Ablagefach heraus (**Bild 45**).

Einbauen des Ablagefachs

1. Richten Sie die Löcher im Boden des Ablagefachs auf die Löcher in den Fahrgestellhaltern aus.
2. Bauen Sie das Ablagefach mit den drei Handrädern und den drei Unterlegscheiben in die Maschine ein (**Bild 46**).

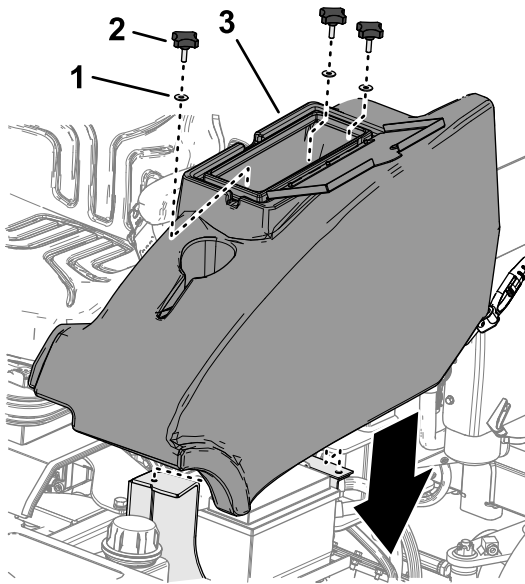


Bild 46

g328512

- | | |
|--------------------|---------------|
| 1. Unterlegscheibe | 3. Ablagefach |
| 2. Handrad | |

3. Schließen Sie die Ablagefachklappe.

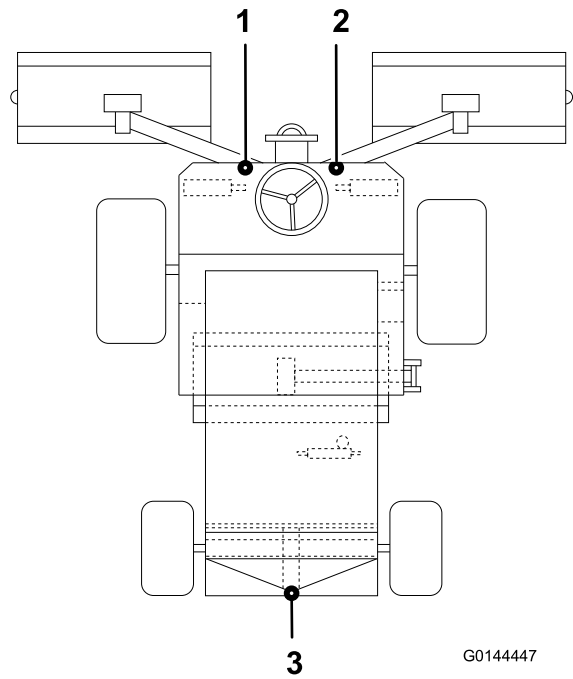


Bild 47

G0144447

g014447

- | | |
|------------------------------|-----------------------|
| 1. Vordere Hebestelle links | 3. Hintere Hebestelle |
| 2. Vordere Hebestelle rechts | |

Ermitteln der Hebestellen

Hinweis: Stützen Sie die Maschine nach dem Anheben mit Achsständern ab.

⚠️ WARNUNG:

Mechanische oder hydraulische Wagenheber können u. U. ausfallen, was schwere Verletzungen zur Folge haben kann.

Stützen Sie die Maschine mit Stützböcken ab.

- Vorne: Unter der vorderen Armhalterung
- Hinten: Achsenrohr an Hinterachse

Schmierung

Schmieren der Lager, Büchsen und Drehzapfen

Wartungsintervall: Bei jeder Verwendung oder täglich—Fetten Sie die Schmiernippel täglich ein.

Alle 50 Betriebsstunden—Schmieren Sie die Schmiernippel alle 50 Stunden mit Fett ein.

Wichtig: Schmieren Sie Lager, Büchsen und Drehlagerpunkte sofort nach jeder Reinigung ein, unabhängig von den aufgeführten Wartungsintervallen.

Schmierfettsorte: Nr. 2 Allzweckschmierfett auf Lithiumbasis.

- Verwenden Sie einen Hub der Fettpresse an den Schnitthöheinstellern und drei Hübe der Fettpresse an allen anderen Schmiernippeln.
- Die Schmiernippelpositionen sind unter [Bild 48](#) aufgeführt.
- Austauschen beschädigter Schmiernippel

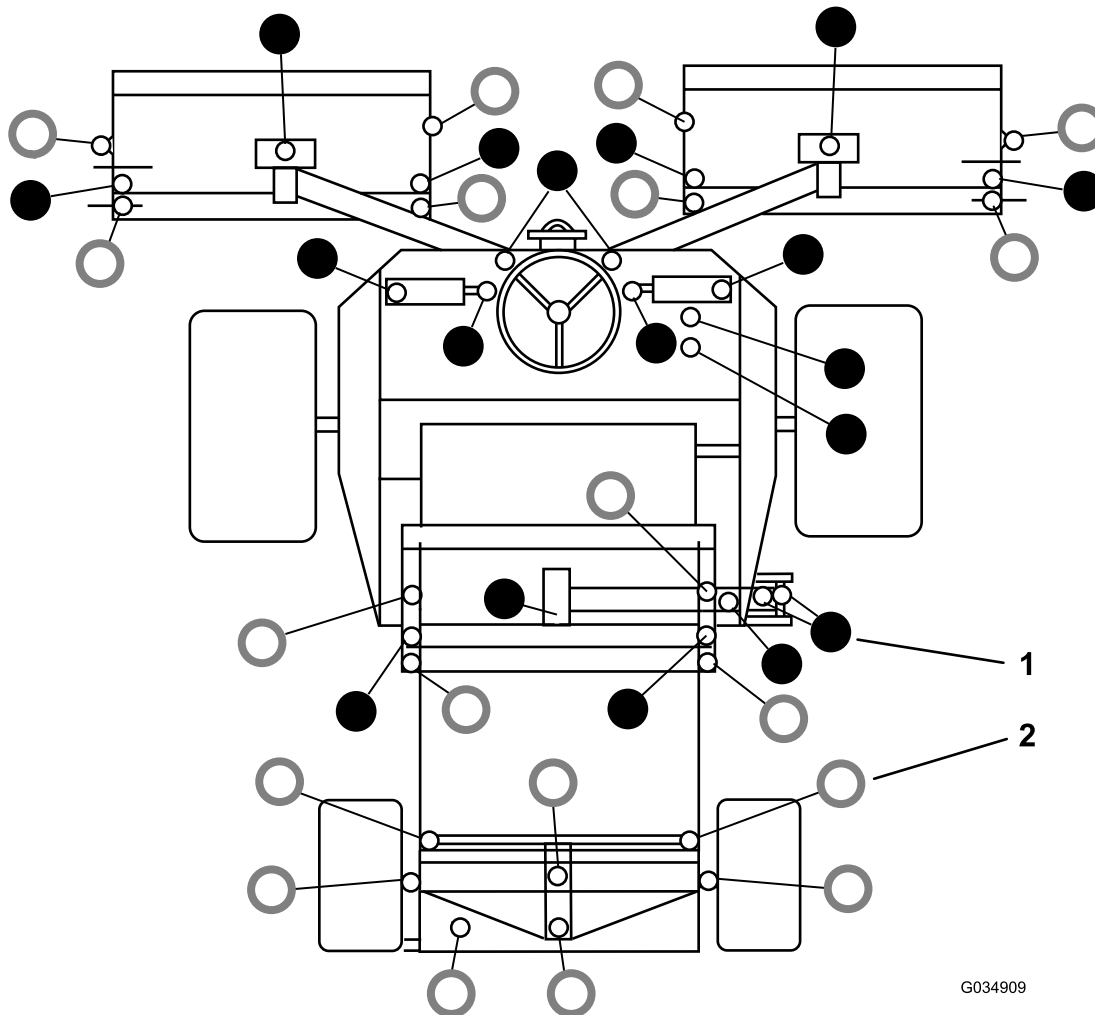


Bild 48

1. ●: Alle 50 Betriebsstunden einfetten

2. ○: Täglich einfetten

Warten des Motors

Sicherheitshinweise zum Motor

- Stellen Sie den Motor ab und prüfen Sie den Stand des Motoröls. Füllen Sie bei Bedarf Motoröl in das Kurbelgehäuse nach.
- Ändern Sie nicht die Geschwindigkeit des Drehzahlreglers oder überdrehen den Motor.

Prüfen der Verstopfungsanzeige des Luftfilters

Wartungsintervall: Bei jeder Verwendung oder täglich

1. Öffnen der Motorhaube.
2. Prüfen Sie die Verstopfungsanzeige des Luftfilters (Bild 49).

Wichtig: Wenn die Verstopfungsanzeige rot ist, prüfen Sie den Hauptluftfilter und ersetzen Sie ihn, wenn er verschmutzt oder beschädigt ist; siehe Ersetzen des Hauptluftfilters (Seite 42).

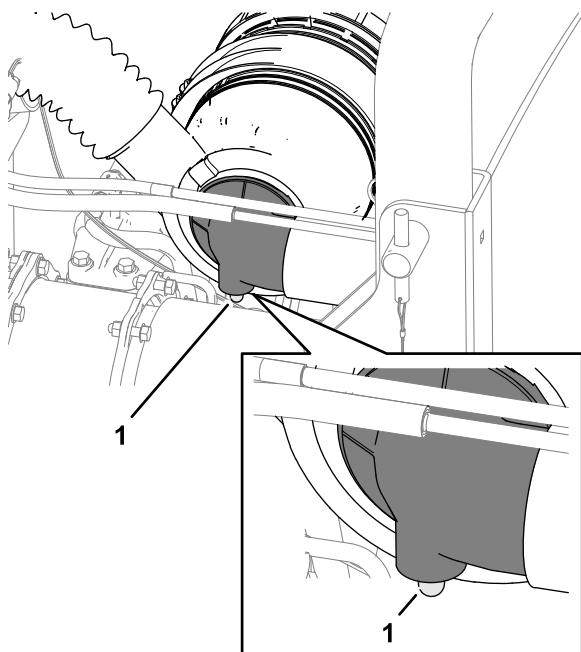


Bild 49

g292453

1. Verstopfungsanzeige des Luftfilters
3. Wenn die Verstopfungsanzeige des Luftfilters nicht rot ist, schließen Sie die Haube.

Ersetzen des Hauptluftfilters

Wartungsintervall: Alle 500 Betriebsstunden

Prüfen Sie das Gehäuse des Luftfilters auf Schäden, die eventuell zu einem Luftleck führen könnten. Ersetzen Sie ein beschädigtes Luftfiltergehäuse. Prüfen Sie die ganze Ansauganlage auf Lecks, Beschädigungen oder lose Schlauchklemmen.

Hinweis: Warten Sie den Hauptluftfilter, wenn die Verstopfungsanzeige des Luftfilters (Bild 49) rot ist. Das häufige Auswechseln des Luftfilters erhöht die Gefahr, dass Schmutz in den Motor gelangt, wenn der Filter entnommen ist.

Wichtig: Stellen Sie sicher, dass die Abdeckung richtig angebracht ist und das Luftfiltergehäuse abdichtet.

1. Blasen Sie vor dem Entfernen der Filterabdeckung grobe Schmutzablagerungen von der Außenseite des Filtergehäuses mit schwacher Druckluft (2,76 bar, sauber und trocken) ab.

Hinweis: Diese Reinigung verhindert, dass Rückstände in den Einlass gelangen, wenn Sie den Filter entfernen.

Wichtig: Verwenden Sie keine starke Druckluft, da Schmutz durch den Filter in den Einlass gedrückt werden könnte.

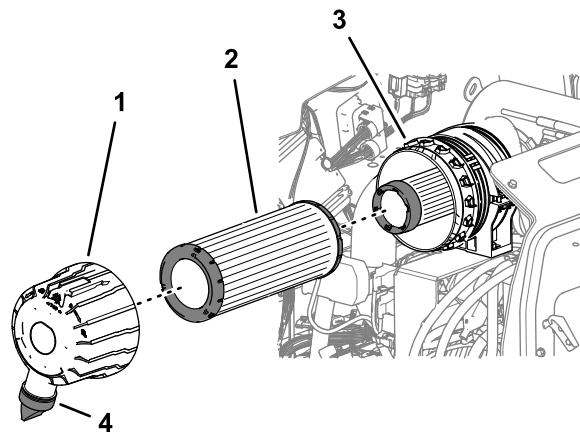


Bild 50

g292455

1. Luftfilterabdeckung
 2. Hauptluftfilter
 3. Kanister
 4. Schmutzauslassanschluss
2. Nehmen Sie die Abdeckung vom Luftfiltergehäuse ab.
 3. Entfernen Sie den Hauptluftfilter (Bild 50).

Wichtig: Reinigen Sie ein bereits verwendetes Filterelement nicht und verwenden Sie es nicht wieder, da das Filterelement beschädigt werden könnte.

- Prüfen Sie den neuen Filter auf Versandschäden, prüfen Sie das Dichtungsende des Filters und des Gehäuses.

Wichtig: Verwenden Sie nie einen beschädigten Einsatz.

- Setzen Sie den Filter ein. Drücken Sie auf den äußeren Rand des Einsatzes, um es in der Glocke zu platzieren.

Wichtig: Drücken Sie nie auf die flexible Mitte des Filters.

- Reinigen Sie die Schmutzauswurföffnung in der Luftfilterabdeckung. Entfernen Sie das Gummi-Auslassventil aus dem Deckel, reinigen Sie die Einbuchtung im Ventil und installieren Sie das Auslassventil wieder im Luftfilterdeckel.
- Richten Sie den Luftfilterdeckel der Schmutzauswurföffnung vom Ende her gesehen zwischen 5 Uhr und 7 Uhr aus, montieren Sie den Deckel auf den Gehäuse und befestigen Sie den Deckel.
- Prüfen Sie den Zustand der Luftfilterschläuche.

Auswechseln des Sicherheitsfilters

Der Luftfilter hat innerhalb des Hauptluftfilters zur Sicherheit einen zweiten Filtereinsatz, um aufgewirbelten Staub und andere Gegenstände daran zu hindern, in den Motor einzudringen, während das Hauptelement entfernt wird.

Wechseln Sie den Sicherheitsfilter aus; er sollte nicht gereinigt werden.

Wichtig: Versuchen Sie nie, den Sicherheitsfilter zu reinigen. Wenn der Sicherheitsfilter verschmutzt ist, ist der Hauptfilter beschädigt. Wechseln Sie beide Filter aus.

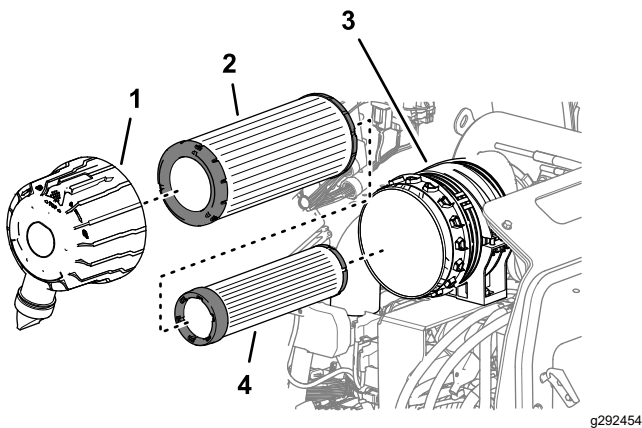


Bild 51

- | | |
|------------------------|----------------------|
| 1. Luftfilterabdeckung | 3. Kanister |
| 2. Hauptluftfilter | 4. Sicherheitsfilter |

Warten des Motoröls

Ölsorte

Verwenden Sie qualitativ hochwertiges Öl mit niedrigem Aschengehalt, das die folgenden Spezifikationen erfüllt oder übersteigt:

- API-Klassifikation CJ-4 oder höher
- ACEA-Klassifikation E6
- JASO-Klassifikation DH-2

Wichtig: Wenn Sie Motoröl verwenden, das nicht die Klassifikation API CJ-4 oder höher, ACEA E6 oder JASO DH-2 erfüllt, kann der Dieselpartikelfilter verstopfen und den Motor beschädigen.

Verwenden Sie Motoröl mit der folgenden Motorölviskosität:

- Bevorzugte Ölsorte: SAE 15W-40 (über -18°)
- Ersatzöl: SAE 10W-30 oder 5W-30 (alle Temperaturen)

Premium Motoröl von Toro ist vom offiziellen Toro-Vertragshändler mit einer Viskosität von 15W-40 oder 10W-30 erhältlich. Die Bestellnummern finden Sie im Ersatzteilkatalog.

Überprüfen des Motorölstands

Wartungsintervall: Bei jeder Verwendung oder täglich

Wichtig: Prüfen Sie das Motoröl täglich. Wenn der Motorölstand über der Voll-Markierung am Peilstab liegt, ist das Motoröl ggf. mit Kraftstoff verdünnt.

Wenn der Motorölstand über der Voll-Markierung liegt, wechseln Sie das Motoröl.

Der Stand des Motoröls sollte am besten bei kaltem Motor vor dem täglichen Anlassen geprüft werden. Wenn der Motor gelaufen ist, lassen Sie das Öl für 10 Minuten in die Wanne zurücklaufen, bevor Sie den Ölstand prüfen. Wenn der Ölstand an oder unter der Nachfüll-Markierung am Peilstab liegt, gießen Sie Öl nach, bis der Ölstand die Voll-Markierung erreicht. **Füllen Sie nicht zu viel Motoröl ein.**

Wichtig: Halten Sie den Stand des Motoröls zwischen den unteren und oberen Markierungen an der Ölmesanzeige; der Motor kann ausfallen, wenn er mit zu wenig oder zu viel Öl verwendet wird.

1. Parken Sie die Maschine auf einer ebenen Fläche, senken Sie die Schneideinheiten ab, stellen den Motor ab, aktivieren die Feststellbremse und ziehen den Schlüssel ab.

2. Entriegeln Sie die Motorhaubenriegel und öffnen Sie die Motorraumabdeckung.
3. Entfernen Sie den Peilstab, wischen ihn ab und führen ihn wieder in das Rohr ein; ziehen Sie ihn dann wieder heraus. Der Ölstand sollte zwischen der NACHFÜLL- und VOLL-Markierung sein ([Bild 52](#)).

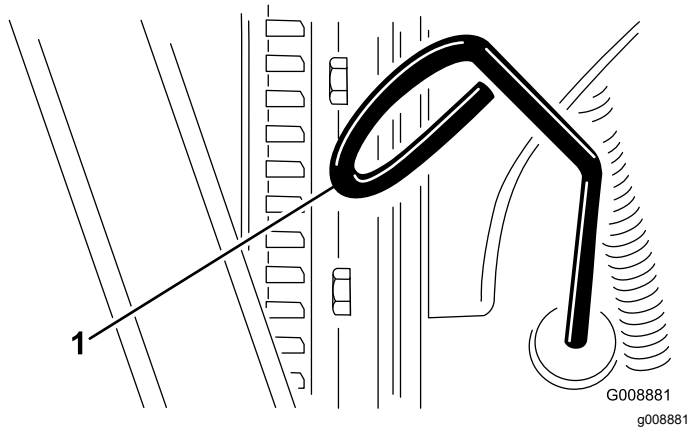


Bild 52

1. Peilstab

4. Wenn der Ölstand niedrig ist, entfernen Sie den Einfülldeckel und füllen Sie Öl ein, bis der Stand zwischen der VOLL- und NACHFÜLL-Markierung liegt ([Bild 52](#)).

Hinweis: Überfüllen Sie den Motor nicht.

5. Setzen Sie den Ölfüllstuzendeckel und den Peilstab ein.
6. Schließen Sie die Motorhaube und befestigen Sie sie mit den Riegeln.

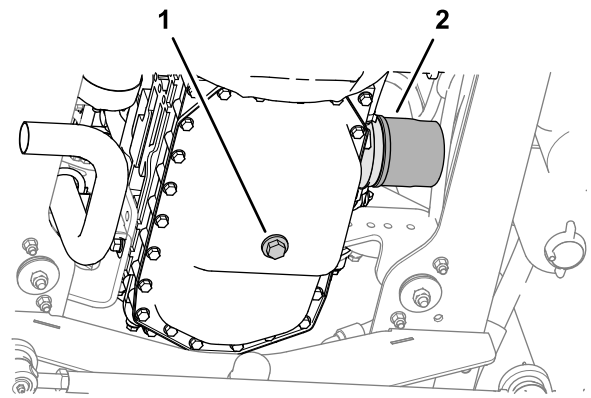


Bild 53

1. Motorölablassschrauben
2. Ölfilter

2. Wenn das gesamte Öl abgelassen ist, setzen Sie die Ablassschraube ein und ziehen Sie sie auf ein Drehmoment von 54 bis 63 N·m fest.
3. Entfernen Sie den Ölfilter.
4. Tragen Sie eine leichte Schicht sauberen Öls auf die Ölfilterdichtung auf.
5. Schrauben Sie den Ölfilter auf den Motor auf, bis er die Montagefläche berührt, ziehen Sie dann den Ölfilter um eine weitere Umdrehung an.

Wichtig: Ziehen Sie den Filter nicht zu fest.

6. Füllen Sie Öl in das Kurbelgehäuse; siehe [Ölsorte \(Seite 43\)](#) und [Überprüfen des Motorölstands \(Seite 43\)](#).

Kurbelgehäuse-Ölfassungsvermögen

5,5 l mit Filter.

Wechseln des Motoröls und -filters

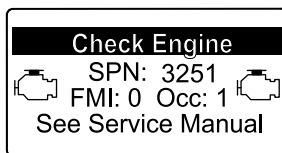
Wartungsintervall: Alle 500 Betriebsstunden—Wechseln Sie das Motoröl und den -filter.

1. Entfernen Sie die Ablassschraube und lassen Sie das Öl in die Auffangwanne ab ([Bild 53](#)).

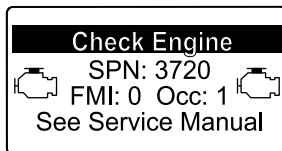
Warten des Dieseloxydationskatalysators und des Rußfilters

Wartungsintervall: Alle 3000 Betriebsstunden—Nehmen Sie den Rußfilter vom Dieselpartikelfilter ab, reinigen Sie ihn und montieren ihn, Reinigen Sie den Rußfilter, wenn die Motorstörungen SPN 3251 FMI 0, SPN 3720 FMI 0 oder SPN 3720 FMI 16 im InfoCenter angezeigt werden; wenden Sie sich an einen autorisierten Vertragshändler.

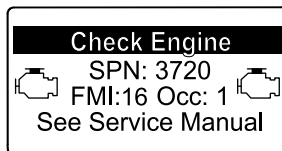
Wenn die Motorstörungen CHECK ENGINE SPN 3251 FMI 0, CHECK ENGINE SPN 3720 FMI 0 oder CHECK ENGINE SPN 3720 FMI 16 im InfoCenter (**Bild 54**) angezeigt werden, reinigen Sie den Rußfilter anhand den folgenden Schritten:



g214715



g213864



g213863

Bild 54

Erweiterte Motorwartung

Wartungsintervall: Alle 1000 Betriebsstunden Siehe *Bedienungsanleitung des Motors*.

Alle 1500 Betriebsstunden—Prüfen Sie das Kurbelgehäuseentlüftungssystem. Setzen Sie sich dann mit einem Vertragshändler in Verbindung.

Alle 3000 Betriebsstunden—Überprüfen Sie die Motorsteuerung (ECU) und die zugehörigen Sensoren und Aktoren. Setzen Sie sich dann mit einem Vertragshändler in Verbindung.

Alle 3000 Betriebsstunden—Prüfen, reinigen und testen Sie das Abgasrückführungsventil (AGR-Ventil). Setzen Sie sich dann mit einem Vertragshändler in Verbindung.

Alle 3000 Betriebsstunden—Prüfen und testen Sie die Einlassdrosselklappe. Setzen Sie sich dann mit einem Vertragshändler in Verbindung.

Alle 3000 Betriebsstunden—Prüfen und reinigen Sie die Einspritzdüsen. Setzen Sie sich dann mit einem Vertragshändler in Verbindung.

1. Informationen zum Entfernen und Montieren des Dieseloxydationskatalysators und des Rußfilters am Dieselpartikelfilter finden Sie in der *Wartungsanleitung*.
2. Wenden Sie sich an den offiziellen Toro-Vertragshändler für Ersatzteile für den Dieseloxydationskatalysator und den Rußfilter oder deren Wartung.
3. Wenden Sie sich nach dem Einsetzen eines sauberen Dieselpartikelfilters an den offiziellen Toro-Vertragshändler, um das elektronische Steuergerät des Motors zurückzusetzen.

Warten der Kraftstoffanlage

⚠ GEFAHR

Unter gewissen Bedingungen sind Kraftstoff und -dünste äußerst brennbar und explosiv. Feuer und Explosionen durch Kraftstoff können Sie und Unbeteiligte verletzen und Sachschäden verursachen.

- Betanken Sie die Maschine nur im Freien, wenn der Motor abgeschaltet und kalt ist. Wischen Sie verschütteten Kraftstoff auf.
- Füllen Sie den Kraftstofftank nicht ganz auf. Tanken Sie nur bis zu einer Höhe von 25 mm unterhalb der Unterseite des Füllstutzens. Der verbleibende Raum im Tank ist für die Ausdehnung des Kraftstoffes erforderlich.
- Rauchen Sie nie beim Umgang mit Kraftstoff und halten einen Abstand zu offenen Flammen und Bereichen, in denen Kraftstoffdämpfe durch Funken entzündet werden könnten.
- Lagern Sie Kraftstoff in einem sauberen, zulässigen Kanister und halten den Deckel aufgeschraubt.

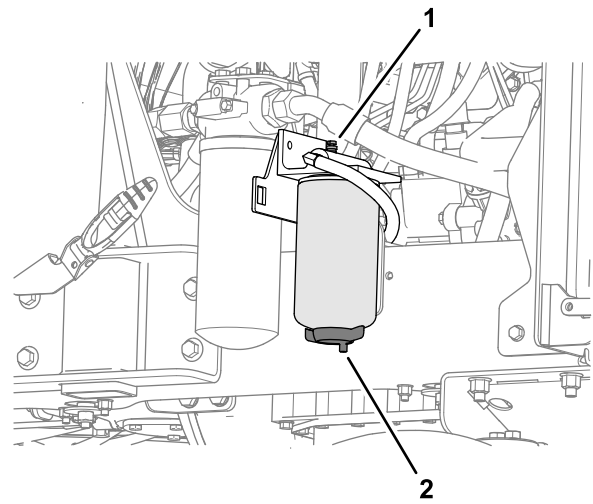


Bild 55

g292479

1. Entlüftungsschraube
2. Ablassventil (Wasserabscheidefilter)

4. Ziehen Sie das Ablassventil an der Unterseite der Filterglocke fest und schließen Sie die Entlüftungsschraube an der Oberseite der Filterglockenhalterung.
5. Füllen Sie die Kraftstoffanlage vor; siehe [Vorfüllen der Kraftstoffanlage \(Seite 46\)](#).

Vorfüllen der Kraftstoffanlage

Führen Sie das Befüllen der Kraftstoffanlage unter den folgenden Bedingungen durch.

- Vor dem erstmaligen Starten des Motors.
- Wenn Ihnen der Kraftstoff ausgeht und Sie dann neuen Kraftstoff in das System einfüllen.
- Nach der Durchführung von Wartungsarbeiten an der Kraftstoffanlage, wie z. B. dem Wechsel des Kraftstofffilters, dem Entleeren des Wasserabscheiders oder dem Austausch einer Komponente der Kraftstoffanlage.

Stellen Sie zum Befüllen der Kraftstoffanlage den Schlüsselschalter 10 Sekunden bis 15 Sekunden in die EIN-Stellung, damit die Kraftstoffpumpe die Kraftstoffanlage vorfüllen kann.

Wichtig: Füllen Sie die Kraftstoffanlage nicht mit dem Anlassen des Motors vor. Dadurch könnte der Anlasser beschädigt werden.

Austauschen des Kraftstofffilters

Wartungsintervall: Alle 500 Betriebsstunden

Warten des Wasserabscheiders

Wartungsintervall: Bei jeder Verwendung oder täglich—Lassen Sie Wasser und andere Verunreinigen aus dem Wasserabscheider ab.

1. Parken Sie die Maschine auf einer ebenen Fläche, senken die Schneideinheiten ab, aktivieren die Feststellbremse, stellen den Motor ab und ziehen den Zündschlüssel ab.
2. Stellen Sie einen sauberen Behälter unter den Kraftstofffilter.
3. Lösen Sie das Ablassventil an der Unterseite der Filterglocke und öffnen Sie die Entlüftungsschraube an der Oberseite der Filterglockenhalterung.

Wichtig: Tauschen Sie die Kraftstofffilterglocke regelmäßig aus, um eine Abnutzung des Kraftstoffeinspritzpumpenkolbens oder der Einspritzdüse aufgrund von verschmutztem Kraftstoff zu vermeiden.

1. Stellen Sie einen sauberen Behälter unter die Kraftstofffilterglocke (Bild 56).
2. Entleeren Sie die Kraftstofffilterglocke; siehe [Warten des Wasserabscheiders \(Seite 46\)](#).
3. Reinigen Sie den Bereich um den Kraftstofffilter und den Kraftstofffilterkopf (Bild 56).

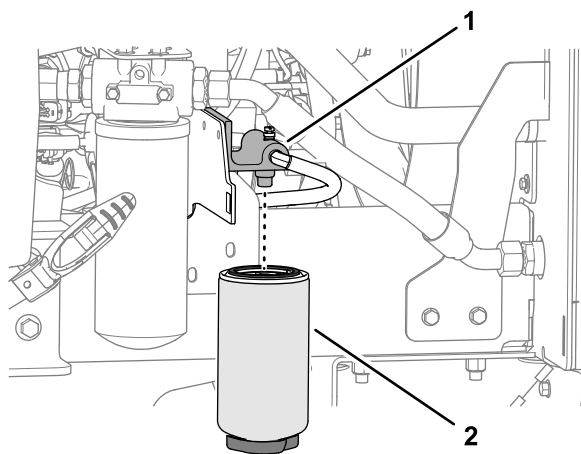


Bild 56

1. Filterkopf
2. Kraftstofffilter

4. Entfernen Sie die Filterglocke und reinigen Sie den Filterkopf (Bild 56).
5. Schmieren Sie die Dichtung an der Filterglocke mit sauberem Dieseldieselkraftstoff ein.
6. Drehen Sie die neue Filterglocke mit der Hand ein, bis die Dichtung die Kontaktfläche berührt.
7. Füllen Sie die Kraftstoffanlage vor; siehe [Vorfüllen der Kraftstoffanlage \(Seite 46\)](#).

Warten des Kraftstofffilters

Wartungsintervall: Alle 500 Betriebsstunden—Tauschen Sie den Kraftstofffilter aus.

Hinweis: Weitere Informationen finden Sie in der Bedienungsanleitung des Motors, die mit der Maschine ausgeliefert wurde.

1. Reinigen Sie den Bereich um den Kraftstofffilterkopf (Bild 57).

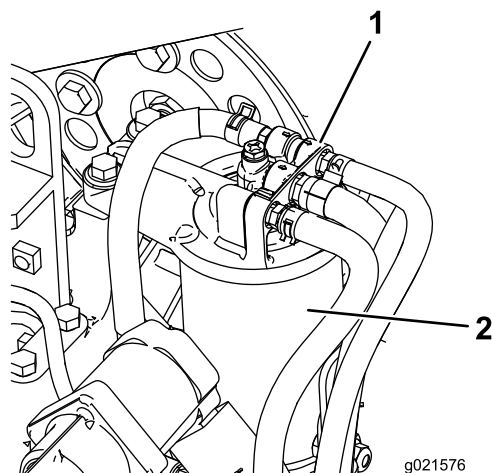


Bild 57

1. Kraftstofffilterkopf
2. Kraftstofffilter

2. Entfernen Sie den Filter und reinigen Sie die Befestigungsoberfläche des Filterkopfes (Bild 57).
3. Schmieren Sie die Filterdichtung mit sauberem Dieseldieselkraftstoff ein.
4. Setzen Sie die trockene Filterglocke mit der Hand ein, bis die Dichtung die Kontaktfläche berührt; drehen Sie sie dann um eine weitere halbe Umdrehung fest.
5. Lassen Sie den Motor an und achten Sie auf austretenden Kraftstoff am Filterkopf.

Prüfen der Kraftstoffleitung und der -anschlüsse

Wartungsintervall: Alle 500 Betriebsstunden (Oder mindestens einmal jährlich).

Prüfen Sie die Leitungen und Anschlüsse auf Verschleiß, Beschädigungen oder lockere Anschlüsse.

Gitter für den Kraftstoffaufnahmeschlauch

Der Kraftstoffaufnahmeschlauch befindet sich im Inneren des Kraftstofftanks. Der Kraftstoffaufnahmeschlauch ist mit einem Sieb ausgestattet, um das Eindringen von Fremdkörpern und Schmutz in die Kraftstoffanlage zu verhindern. Nehmen Sie den Kraftstoffzulaufschlauch ab und reinigen das Gitter nach Bedarf.

Warten der elektrischen Anlage

Wichtig: Bevor Sie Schweißarbeiten an der Maschine ausführen, sollten Sie beide Kabel vom Akku, die beiden Kabelbaumstecker von der elektronischen Steuereinheiten und die Akkupole von der Lichtmaschine abschließen, um eine Beschädigung der elektrischen Anlage zu vermeiden.

Hinweise zur Sicherheit der Elektroanlage

- Trennen Sie vor dem Durchführen von Reparaturen an der Maschine den Akku ab. Klemmen Sie immer zuerst den Minuspol und dann den Pluspol ab. Schließen Sie immer zuerst den Pluspol und dann den Minuspol an.
- Laden Sie den Akku in offenen, gut gelüfteten Bereichen und nicht in der Nähe von Funken und offenem Feuer. Trennen Sie das Ladegerät ab, ehe Sie den Akku anschließen oder abtrennen. Tragen Sie Schutzkleidung und verwenden Sie isoliertes Werkzeug.

Wartung des Akkus

⚠ GEFAHR

Die Akkuflüssigkeit enthält Schwefelsäure, die ein tödliches Gift ist und starke chemische Verbrennungen verursacht.

- Trinken Sie nie Akkusäure und vermeiden Sie den Kontakt mit Haut, Augen und Kleidungsstücken. Tragen Sie eine Schutzbrille, um Ihre Augen zu schützen, sowie Gummihandschuhe, um Ihre Hände zu schützen.
- Füllen Sie den Akku an einem Ort, an dem immer klares Wasser zum Spülen der Haut verfügbar ist.

⚠ WARNUNG:

Beim Laden des Akkus werden Gase erzeugt, die explodieren können.

Rauchen Sie nie in der Nähe des Akkus und halten Sie Funken und offenes Feuer vom Akku fern.

Halten Sie die Klemmen und das ganze Akkugehäuse sauber, da sich einen schmutzigen Akku langsam

entlädt. Reinigen Sie zum Reinigen des Akkus den ganzen Kasten mit Natronlauge. Spülen Sie mit klarem Wasser nach.

Warten des Akkus

Wartungsintervall: Alle 50 Betriebsstunden (oder wöchentlich, je nach dem, was zuerst eintritt)

Wichtig: Ziehen Sie beim Ausbau des Akkus das Minuskabel (-) immer zuerst ab.

Wichtig: Verbinden Sie beim Einsetzen des Akkus immer zuletzt das Minuskabel (-).

In normalen Betriebsbedingungen muss den Akku nicht weiter gewartet werden. Wenn die Maschine anhaltend bei hohen Umgebungstemperaturen eingesetzt wurde, muss die Elektrolytflüssigkeit eventuell mit Wasser aufgefüllt werden.

1. Entfernen Sie das Ablagefach; siehe [Entfernen des Ablagefachs \(Seite 39\)](#).
2. Entfernen Sie Korrosion von den Akkupolen. Verwenden Sie eine Drahtbürste, um eine weitere Korrosion zu vermeiden.

Hinweis: Prüfen Sie den Zustand der Akkukabel. Installieren Sie neue Kabel, wenn die bestehenden Kabel Zeichen von Verschleiß oder Beschädigungen aufweisen, und ziehen Sie gegebenenfalls lose Anschlüsse fest.

3. Tragen Sie Grafo 112X Skin-Over-Fett (Toro Bestellnr. 505-47) oder Vaseline auf die Klemmen auf.
4. Reinigen Sie das Akkufach.
5. Entfernen Sie die Akkuzellenabdeckung und füllen Sie die Akkuzelle mit destilliertem Wasser auf eine Höhe von 15 mm unter dem Rand auf. Bringen Sie die Abdeckung wieder an.
6. Montieren Sie das Ablagefach; siehe [Einbauen des Ablagefachs \(Seite 39\)](#).

Prüfen der Elektroanlage

Wartungsintervall: Alle 500 Betriebsstunden

Prüfen Sie alle elektrischen Verbindungen und Kabel und wechseln Sie beschädigte oder korrodierte Teile aus. Sprühen Sie einen qualitativ hochwertigen Feuchtigkeitsschutz auf die Anschlüsse, um das Eindringen von Feuchtigkeit zu verhindern.

Prüfen der Sicherungen

1. Entfernen Sie das Ablagefach; siehe [Entfernen des Ablagefachs \(Seite 39\)](#).

2. Entfernen Sie die Sicherungskastenabdeckung ([Bild 58](#))

Hinweis: Der Sicherungskasten befindet sich neben dem Akku.

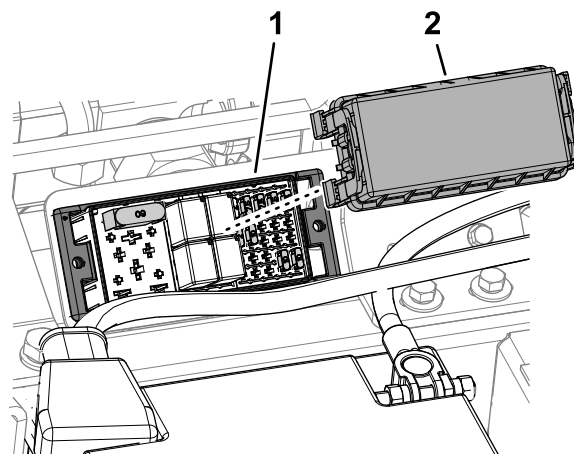


Bild 58

g328464

1. Sicherungskasten
2. Sicherungskastenabdeckung

3. Prüfen Sie auf durchgebrannte Sicherungen.

Hinweis: Die elektrische Anlage der Maschine wird durch 10 Sicherungen geschützt.

4. Ersetzen Sie jede durchgebrannte Sicherung durch eine Sicherung mit gleicher Stromkapazität.

134-1829-A		LOGIC PWR	TEC PWR 2	TEC PWR 3	TEC PWR 4	TEC PWR 5
MAIN 60A		2A	7.5A	7.5A	7.5A	7.5A
MPR 1	REV 1	SYSTEM PWR	TELE-MATICS	TELE-MATICS	TELE-MATICS	TELE-MATICS
(RELAY)	RELAY	2A	10A	(7.5A)	(7.5A)	(7.5A)
MPR 2	REV 2	TELE-MATICS	TELE-MATICS	TELE-MATICS	TELE-MATICS	TELE-MATICS
(40A)	RELAY	(2A)	(2A)	(10A)	10A	10A

Bild 59

g328465

5. Installieren Sie die Sicherungskastenabdeckung ([Bild 58](#)).

6. Montieren Sie das Ablagefach; siehe [Einbauen des Ablagefachs \(Seite 39\)](#).

Warten des Antriebssystems

Prüfen des Reifendrucks

Wartungsintervall: Bei jeder Verwendung oder täglich

Wichtig: Achten Sie bei allen Reifen immer auf den richtigen Druck, um den richtigen Kontakt mit der Grünfläche zu gewährleisten.

Der empfohlene Reifendruck ist 1 bar bei normaler Verwendung. Passen Sie den Reifendruck gemäß der folgenden Tabelle entsprechend der Betriebsbedingungen ein.

Reifen	Reifen-sorte	Empfohlene Reifendruckwerte		
		Grünflächenzustände	Straßenzustände	Maximaler Druck
Vorderachse	26 x 12,0 - 12, BKT-Rasenprofil	0,69 bar	1,4 bar	1,4 bar
Hinterrachse	20 x 10,0 - 8, BKT-Rasenprofil	0,69 bar	1,4 bar	1,5 bar

Prüfen des Drehmoments der Radmuttern

Wartungsintervall: Nach der ersten Betriebsstunde

Nach 10 Betriebsstunden

Alle 250 Betriebsstunden

Drehmomentangaben der Muttern am **Vorderrad:** 200 N·m

Drehmomentangaben der Muttern am **Hinterrad:** 100 N·m

⚠️ WARNUNG:

Wenn Sie die Radmuttern nicht fest genug ziehen, können Verletzungen daraus resultieren.

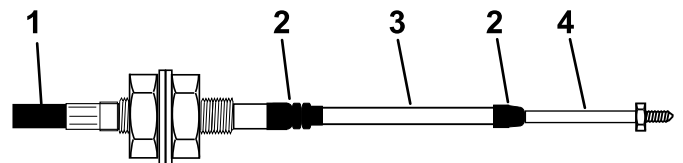
Prüfen Sie den Anzug der Radmuttern.

Prüfen des Getriebebowdenzugs und der Funktion

Wartungsintervall: Alle 250 Betriebsstunden

Prüfen Sie den Zustand und die Sicherheit des Zugs und die Funktion an den Geschwindigkeitsregelungspedalen und der Getriebepumpe.

- Entfernen Sie Schmutz, Staub und andere Ablagerungen.
- Stellen Sie sicher, dass die Kugelgelenke fest verankert sind, und prüfen Sie, ob die Befestigungshalterungen und Kabelanker fest und nicht brüchig sind.
- Überprüfen Sie die Endstücke auf Verschleiß, Rost und kaputte Federn und tauschen Sie diese ggf. aus.
- Stellen Sie sicher, dass die Gummidichtungen richtig sitzen und im guten Zustand sind.
- Stellen Sie sicher, dass die Stützmannel, die das innere Kabel stützen, in gutem Zustand sind und fest an den gefalzten Verbindungen des äußeren Kabels angeschlossen sind. Installieren Sie bei Anzeichen von Rissen oder Ablösungen sofort ein neues Kabel.
- Überprüfen Sie, ob die Manschetten, Stangen und Innenkabel keine Krümmungen, Knicke oder andere Beschädigungen aufweisen. Falls sie beschädigt sind, installieren Sie sofort ein neues Kabel.
- Betätigen Sie bei abgeschaltetem Motor die Pedalbedienelemente durch den gesamten Bereich und vergewissern Sie sich, dass der Mechanismus gleichmäßig und ungehindert ohne Hängenbleiben in die Neutralstellung geht.



g014571
g014571

Bild 60

1. Äußere Abdeckung
2. Gummidichtung
3. Hülse
4. Stangenende

Prüfen der Vorspur der Hinterräder

Wartungsintervall: Alle 1000 Betriebsstunden—Prüfen der Vorspur der Hinterräder

1. Drehen Sie das Lenkrad so, dass die Hinterräder gerade nach vorne stehen.
2. Lösen Sie die Klemmmutter an jedem Ende der Spurstange (Bild 61).

Hinweis: Das Ende der Spurstange mit der externen Rille ist ein Linksgewinde.

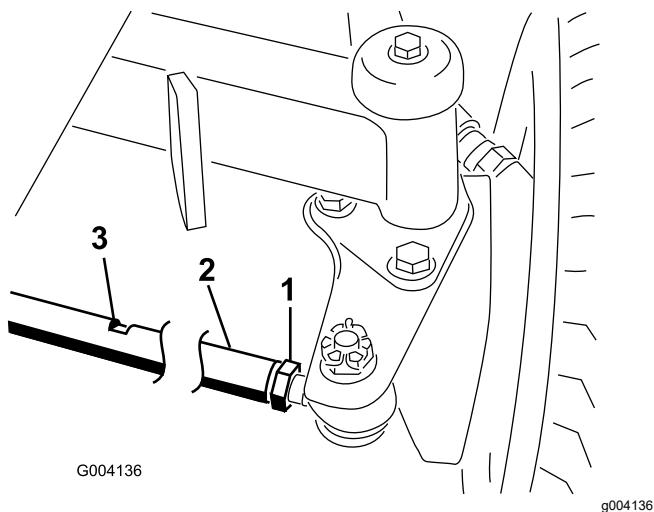


Bild 61

1. Klemmmutter
2. Spurstange
3. Schlüsselflächen

3. Schwenken Sie die Räder, indem Sie die Zugstange an den Schlüsselflächen drehen (Bild 61).
4. Messen Sie den Abstand zwischen der Vorderseite der Hinterräder und zwischen der Hinterseite der Hinterräder in Achshöhe.

Hinweis: Wenn die Radausrichtung korrekt ist, sollten Sie eine Differenz von 6 mm oder weniger zwischen der Vorderseite der Hinterräder und zwischen der Hinterseite der Hinterräder messen.

5. Wiederholen Sie die Schritte 3 und 4, bis die Differenz zwischen der Vorderseite der Hinterräder und zwischen der Hinterseite der Hinterräder 6 mm oder weniger beträgt.
6. Ziehen die Klemmmutter an jedem Ende der Spurstange an (Bild 61).

Warten der Kühlanlage

Hinweise zur Sicherheit des Kühlsystems

- Motorkühlmittel kann bei Verschlucken zu Vergiftungen führen: Bewahren Sie Motorkühlmittel unzugänglich für Kinder und Haustiere auf.
- Ablassen von heißem, unter Druck stehendem Kühlmittel bzw. eine Berührung des heißen Kühlers und benachbarter Teile kann zu schweren Verbrennungen führen.
 - Lassen Sie den Motor mindestens immer 15 Minuten abkühlen, bevor Sie den Kühlerdeckel öffnen.
 - Verwenden Sie beim Öffnen des Kühlerdeckels einen Lappen und öffnen den Kühler langsam, damit Dampf ohne Gefährdung austreten kann.

Empfohlenes Kühlmittel

Der Kühlmittelbehälter ist werkseitig mit einer 50/50-Lösung aus Wasser und langlebigem Kühlmittel auf Ethylenglykolbasis gefüllt.

Wichtig: Verwenden Sie nur handelsübliche Kühlmittel, die den in der Tabelle „Kühlmittelprodukte mit verlängerter Lebensdauer“ aufgeführten Spezifikationen entsprechen.

Verwenden Sie kein herkömmliches (grünes) Kühlmittel mit anorganischer Säuretechnologie (IAT) in Ihrer Maschine. Mischen Sie kein herkömmliches Kühlmittel mit Kühlmittel mit verlängerter Lebensdauer.

Kühlmittel-Typentabelle

Ethylen-Glykol Kühlmittel	Korrosionsinhibitor
Frostschutzmittel mit verlängerter Lebensdauer	Organische-Säure Technologie (OAT)
<p>Wichtig: Verlassen Sie sich nicht auf die Farbe des Kühlmittels, um den Unterschied zwischen herkömmlichen (grün) Kühlmittel mit anorganischer Säuretechnologie (IAT) und Kühlmittel mit verlängerter Lebensdauer zu erkennen. Hersteller können Kühlmittel mit verlängerter Lebensdauer in einer der folgenden Farben einfärben: rot, rosa, orange, gelb, blau, türkis, violett und grün. Verwenden Sie Kühlmittel, die den in der Tabelle „Kühlmittelprodukte mit verlängerter Lebensdauer“ Spezifikationen entsprechen.</p>	

Kühlmittelprodukte mit verlängerter Lebensdauer

ATSM International	SAE International
D3306 und D4985	J1034, J814 und 1941

Wichtig: Die Kühlmittelkonzentration sollte ein 50/50-Gemisch aus Kühlmittel und Wasser sein.

- **Bevorzugt:** Wenn Sie Kühlmittel aus einem Konzentrat mischen, mischen Sie es mit destilliertem Wasser.
- **Bevorzugte Option:** Wenn kein destilliertes Wasser verfügbar ist, verwenden Sie ein vorgemischtes Kühlmittel anstelle eines Konzentrats.
- **Mindestanforderung:** Wenn destilliertes Wasser und vorgemischtes Kühlmittel nicht zur Verfügung stehen, mischen Sie konzentriertes Kühlmittel mit sauberem Trinkwasser.

Prüfen des Kühlmittelstands

Wartungsintervall: Bei jeder Verwendung oder täglich

⚠ ACHTUNG

Wenn der Motor gelaufen ist, ist das Kühlmittel heiß und steht unter Druck, d. h., es kann ausströmen und Verbrühungen verursachen.

- Entfernen Sie niemals den Kühlerdeckel, wenn der Motor noch läuft.
- Verwenden Sie beim Öffnen des Kühlerdeckels einen Lappen und öffnen den Kühler langsam, damit Dampf ohne Gefährdung austreten kann.

1. Prüfen Sie den Kühlmittelstand im Ausdehnungsgefäß (Bild 62).

Er muss sich zwischen den Marken an der Seite des Gefäßes befinden.

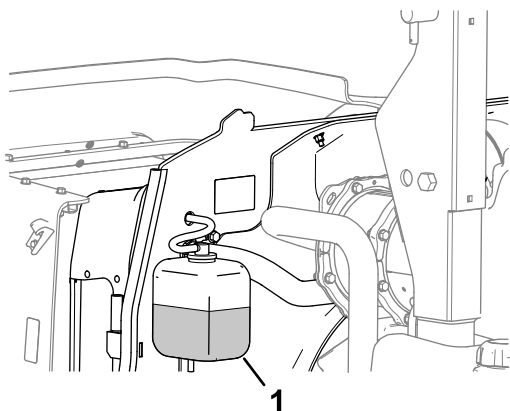


Bild 62

g330219

1. Ausdehnungsgefäß

2. Entfernen Sie bei niedrigem Stand des Kühlmittels den Deckel vom Ausdehnungsgefäß und füllen entsprechend nach. **Füllen Sie nicht zu viel ein.**
3. Setzen Sie den Deckel des Ausdehnungsgefäßes auf.

Entfernen von Fremdkörpern aus dem Kühlsystem

Wartungsintervall: Bei jeder Verwendung oder täglich (Reinigen Sie öfter in schmutzigen Betriebsbedingungen).

1. Parken Sie die Maschine auf einer ebenen Fläche, senken Sie die Mähwerke ab, stellen den Motor ab, aktivieren die Feststellbremse und ziehen den Schlüssel ab.
2. Entfernen Sie den Kugelstift von der Gitterverriegelung (Bild 63)

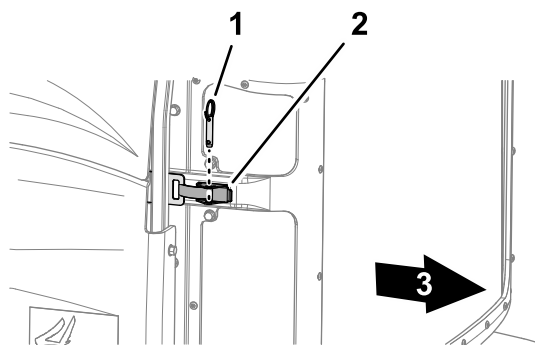


Bild 63

g328488

1. Kugelstift
 2. Gitterverriegelung
 3. Maschinenheck
3. Entriegeln Sie das Motorgitter, öffnen Sie es und heben Sie es von der Maschine ab (Bild 64).

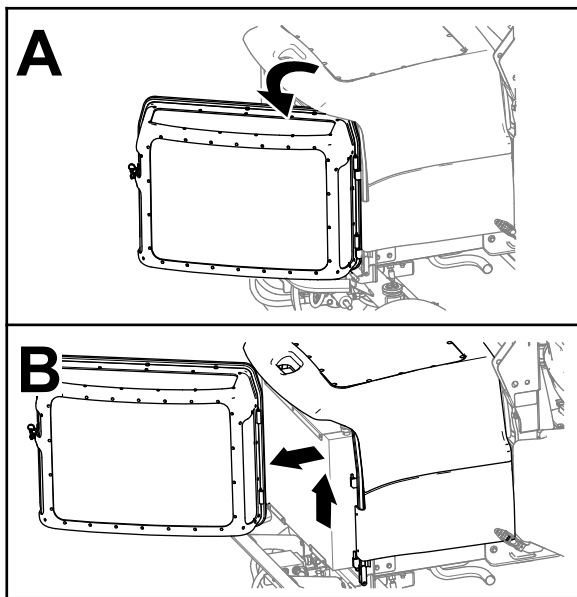


Bild 64

g292487

4. Reinigen Sie die Gitter.
5. Entriegeln und öffnen Sie die Motorhaube (Bild 65).

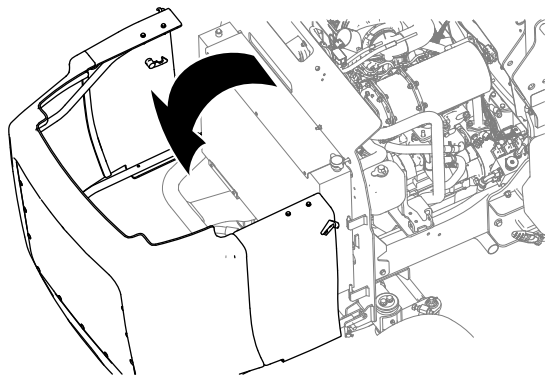


Bild 65

g292486

6. Entfernen Sie alle Rückstände aus dem Motorbereich.
7. Reinigen Sie beide Seiten des Kühlers und des Ölkühlers gründlich mit Druckluft (Bild 66).

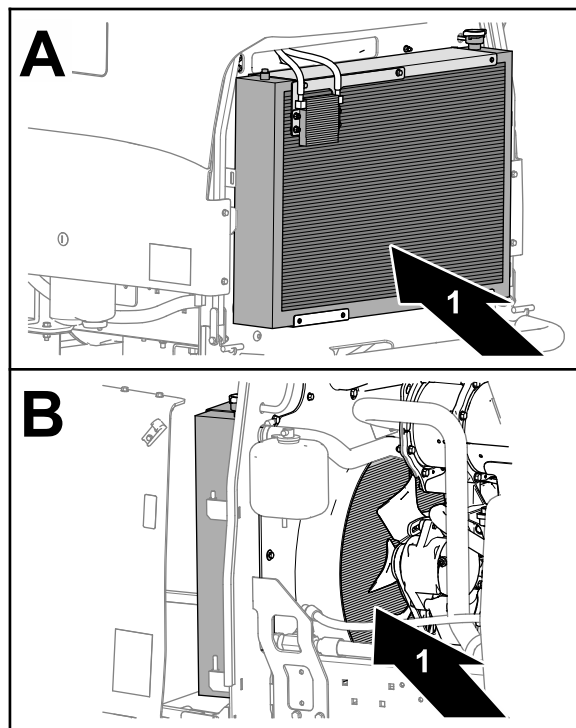


Bild 66

g328487

1. Kühler

8. Schließen und verriegeln Sie die Haube.
9. Setzen Sie die Gitter auf die Drehzapfen, schließen Sie das Gitter und sichern Sie es mit dem Riegel und dem Kugelstift.

Warten der Riemen

Warten des Lichtmaschinen-Treibriemens

Wartungsintervall: Nach 50 Betriebsstunden

Alle 250 Betriebsstunden

1. Üben Sie eine Kraft von 100 N (10 kg) auf den Lichtmaschinenriemen ([Bild 67](#)) in der Mitte zwischen den Riemenscheiben aus.

Hinweis: Der Riemen sollte sich 10 mm durchbiegen.

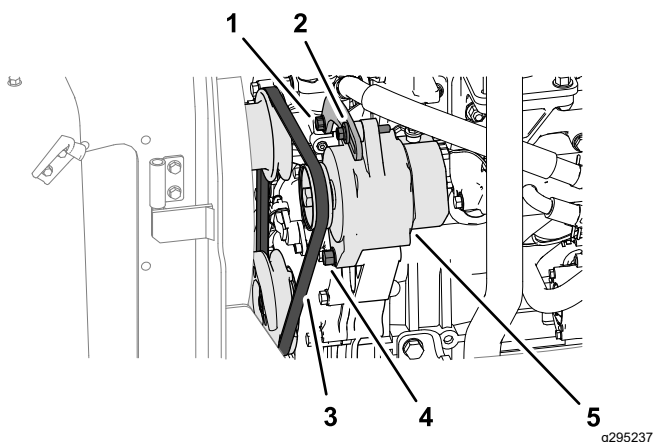


Bild 67

- | | |
|------------------------------------|-----------------------------------|
| 1. Spannschraube der Halterung | 4. Drehschraube der Lichtmaschine |
| 2. Spannschraube der Lichtmaschine | 5. Lichtmaschine |
| 3. Riemen | |

2. Führen Sie die folgenden Schritte aus, wenn die Riemenspannung falsch ist:

- Wenn der Riemen um weniger als 10 mm ausgelenkt werden kann, lösen Sie den Drehstift und die Spannschraube ([Bild 67](#)) der Lichtmaschine und verringern Sie die Riemenspannung.
- Wenn der Riemen um mehr als 10 mm ausgelenkt werden kann, lösen Sie den Drehstift und die Spannschraube ([Bild 67](#)) der Lichtmaschine und erhöhen Sie die Riemenspannung.

Hinweis: Lösen Sie bei Bedarf die Spannschraube der Halterung ([Bild 67](#)).

3. Ziehen Sie die Schrauben fest ([Bild 67](#)).
4. Prüfen Sie die Auslenkung des Riemens nochmals auf korrekte Riemenspannung.

Warten der Hydraulikanlage

Sicherheit der Hydraulikanlage

- Konsultieren Sie beim Einspritzen unter die Haut sofort einen Arzt. In die Haut eingedrungene Flüssigkeit muss innerhalb weniger Stunden von einem Arzt entfernt werden.
- Stellen Sie sicher, dass alle Hydraulikschläuche und -leitungen in gutem Zustand und alle Hydraulikverbindungen und -anschlussstücke fest angezogen sind, bevor Sie die Hydraulikanlage unter Druck setzen.
- Halten Sie Ihren Körper und Ihre Hände von Nadellöchern und Düsen fern, aus denen Hydrauliköl unter hohem Druck ausgestoßen wird.
- Gehen Sie hydraulischen Undichtheiten nur mit Pappe oder Papier nach.
- Lassen Sie den Druck in der Hydraulikanlage auf eine sichere Art und Weise ab, bevor Sie irgendwelche Arbeiten an der Hydraulikanlage durchführen.

Prüfen der Hydraulikleitungen und Schläuche

Wartungsintervall: Bei jeder Verwendung oder täglich

Prüfen Sie die Hydraulikleitungen und Schläuche auf Dichtheit, Knicke, lockere Stützteile, Abnutzung, lockere Verbindungsteile, witterungsbedingte Minderung und chemischen Angriff. Führen Sie alle erforderlichen Reparaturen vor der Inbetriebnahme durch.

Hydrauliköl – technische Angaben

Der Behälter wird im Werk mit hochwertigem Hydrauliköl gefüllt. Prüfen Sie den Stand des Hydrauliköls vor dem ersten Anlassen des Motors und dann täglich; siehe [Prüfen des Hydraulikölstands \(Seite 55\)](#).

Empfohlenes Hydrauliköl: Toro PX Extended Life Hydraulic Fluid; erhältlich in 19-l-Eimern oder 208-l-Fässern.

Hinweis: An einer Maschine, die mit dem empfohlenen Ersatzhydrauliköl befüllt wird, muss weniger häufig ein Öl- oder Filterwechsel durchgeführt werden.

Ersatzölsorten: Wenn das Toro PX Extended Life Hydraulic Fluid nicht erhältlich ist, können Sie andere handelsübliche, auf Erdöl basierende, Hydraulikflüssigkeiten verwenden, dessen Spezifikationen für alle folgenden Materialeigenschaften im aufgeführten Bereich liegen und die Industrienormen erfüllen. Verwenden Sie kein synthetisches Hydrauliköl. Wenden Sie sich an den Ölhändler, um einen entsprechenden Ersatz zu finden.

Hinweis: Toro haftet nicht für Schäden, die aus einer unsachgemäßen Substitution entstehen. Verwenden Sie also nur Erzeugnisse namhafter Hersteller, die für die Qualität ihrer Produkte garantieren.

Hydrauliköl (hoher Viskositätsindex, niedriger Stockpunkt, abnutzungshemmend, ISO VG 46

Materialeigenschaften:

Viskosität ASTM D445 cSt bei 40 °C, 44 bis 48

Viskositätsindex ASTM D2270 140 oder höher

Pour Point, ASTM D97 -34 °C bis -45 °C

Technische Daten der Branche: Eaton Vickers 694 (I-286-S, M-2950-S/35VQ25 oder M-2952-S)

Hinweis: Viele Hydraulikölsorten sind fast farblos, was das Ausfindigmachen von Undichtheiten erschwert. Als Beimischmittel für das Hydrauliköl können Sie ein rotes Färbemittel in 20 ml Flaschen kaufen. Eine Flasche reicht für 15-22 l Hydrauliköl. Sie können es mit der Bestellnummer 44-2500 über Ihren Toro-Vertragshändler beziehen.

Wichtig: Toro Premium Synthetic Biodegradable Hydraulic Fluid ist das einzige von Toro genehmigte synthetische, biologisch abbaubare Hydrauliköl. Dieses Öl ist mit den Elastomeren kompatibel, die in den Hydraulikanlagen von Toro verwendet werden, und eignet sich für viele Klimabereiche. Dieses Öl ist mit konventionellen Mineralölen kompatibel. Sie sollten die Hydraulikanlage jedoch gründlich spülen, um das konventionelle Öl zu entfernen, um die beste biologische Abbaubarkeit und Leistung zu erhalten. Das Öl ist in Behältern mit 19 L oder Fässern mit 208 L bei Ihrem Toro-Vertragshändler erhältlich.

Prüfen des Hydraulikölstands

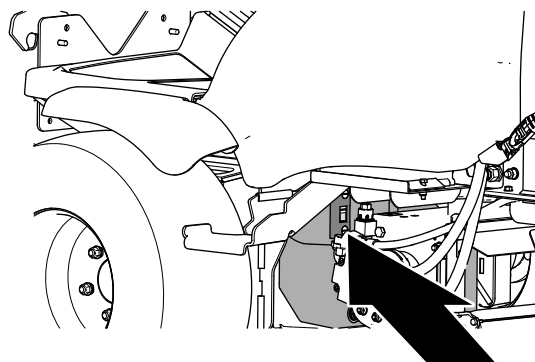
Wartungsintervall: Bei jeder Verwendung oder täglich

Der Behälter wird im Werk mit hochwertigem Hydrauliköl gefüllt. Prüfen Sie den Stand des Hydrauliköls, wenn das Öl kalt ist.

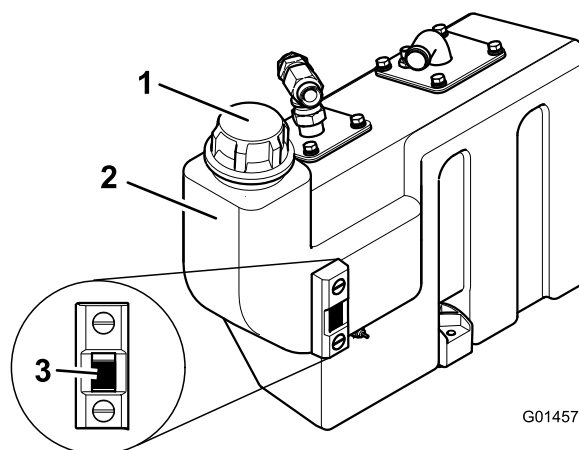
1. Parken Sie die Maschine auf einer ebenen Fläche, senken die Mähwerke ab, aktivieren die Feststellbremse, stellen den Motor ab und ziehen den Zündschlüssel ab.
2. Überprüfen Sie das Schauglas an der Seite des Behälters.

Hinweis: Der Hydraulikölstand muss an der oberen Markierung liegen.

3. Wenn zusätzliches Hydrauliköl erforderlich ist, entfernen Sie das Ablagefach; siehe [Entfernen des Ablagefachs \(Seite 39\)](#).
4. Reinigen Sie den Bereich um den Füllstutzen und den Deckel des Hydraulikölbehälters ([Bild 68](#)).



g330122



G014570

g014570

Bild 68

1. Hydraulikbehälterdeckel
2. Hydraulikölbehälter
3. Schauglas

- Entfernen Sie den Deckel und füllen Sie den Behälter mit der angegebenen Hydraulikölsorte bis zur oberen Markierung am Schauglas.

Wichtig: Füllen Sie nicht zu viel Hydrauliköl in den Behälter.

- Setzen Sie den Deckel auf den Behälter.
- Montieren Sie das Ablagefach; siehe [Einbauen des Ablagefachs \(Seite 39\)](#).

Wechseln des hydraulischen Rücklauffilters

Wartungsintervall: Alle 1000 Betriebsstunden—**Wenn Sie das empfohlene Hydrauliköl verwenden**, wechseln Sie die Hydraulikfilter.

Alle 500 Betriebsstunden—**Wenn Sie nicht das empfohlene Hydrauliköl verwenden oder den Behälter schon einmal mit einem alternativen Öl gefüllt haben**, wechseln Sie den Hydraulikfilter.

- Parken Sie die Maschine auf einer ebenen Fläche, senken Sie die Schneideinheiten ab, stellen den Motor ab, aktivieren die Feststellbremse und ziehen den Schlüssel ab.
- Öffnen der Motorhaube.
- Reinigen Sie auf der linken Seite der Maschine den Bereich um den Filterkopf und stellen Sie eine Auffangwanne unter den Filter ([Bild 69](#)).

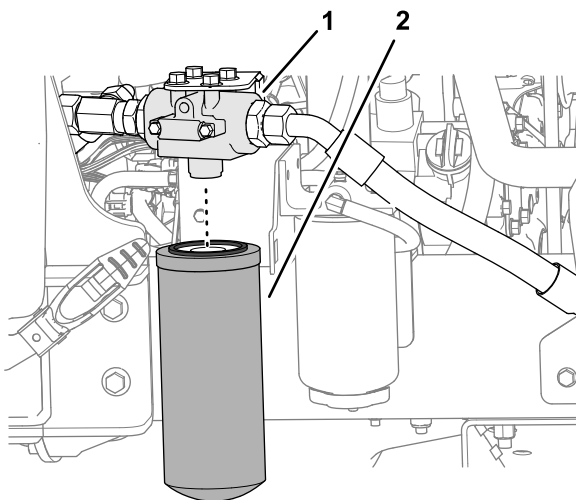


Bild 69

g292490

- Filterkopf
- Hydraulikölrücklauffilter

- Entfernen Sie den Rücklauffilter ([Bild 69](#)).
- Schmieren Sie die Dichtung des neuen Rücklauffilters mit sauberem Hydrauliköl ein.

- Montieren Sie den Filter am Filterkopf und ziehen Sie den Filter von Hand fest, bis die Dichtung die Montagefläche berührt, und drehen Sie ihn dann um eine weitere 1/2-Umdrehung weiter ([Bild 69](#)).
- Starten Sie den Motor und lassen ihn zwei Minuten lang laufen, um die Anlage zu entlüften.
- Stellen Sie den Motor ab und ziehen Sie den Schlüssel ab und prüfen Sie die Maschine auf Undichtigkeiten.
- Schließen und verriegeln Sie die Haube.

Wechseln des Hydrauliköls

Wartungsintervall: Alle 1000 Betriebsstunden—**Wenn Sie das empfohlene Hydrauliköl verwenden**, wechseln Sie das Hydrauliköl.

Alle 500 Betriebsstunden—**Wenn Sie nicht das empfohlene Hydrauliköl verwenden oder den Behälter schon einmal mit einem alternativen Öl gefüllt haben**, wechseln Sie das Hydrauliköl.

Wenn das Öl verunreinigt ist, wenden Sie sich an den offiziellen Vertragshändler von Toro, um die Anlage zu spülen. Verunreinigtes Öl sieht im Vergleich zu sauberem Öl milchig oder schwarz aus.

Ablassen des Hydrauliköls

- Parken Sie die Maschine auf einer ebenen Fläche, senken Sie die Mähwerke ab, stellen den Motor ab, aktivieren die Feststellbremse und ziehen den Schlüssel ab.
- Entfernen Sie das Ablagefach; siehe [Entfernen des Ablagefachs \(Seite 39\)](#).
- Legen Sie eine Ablaufwanne unter den Hydraulikölbehälter, entfernen Sie die Ablassen des Hydraulikölbehälters und lassen Sie das Hydrauliköl vollständig ablaufen ([Bild 70](#)).

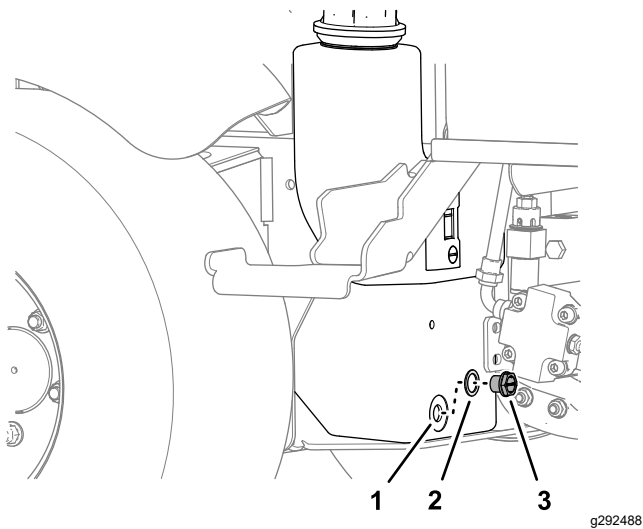


Bild 70

- | | |
|------------------------|-------------------|
| 1. Hydraulikölbehälter | 3. Ablassschraube |
| 2. Dichtung | |

-
4. Installieren Sie die Ablassschraube mit einer neuen Dichtung.

Reinigung der Siebe

1. Nehmen Sie den Saugflansch des Ölbehälters ab, um an das Saugsieb zu gelangen (Bild 71).

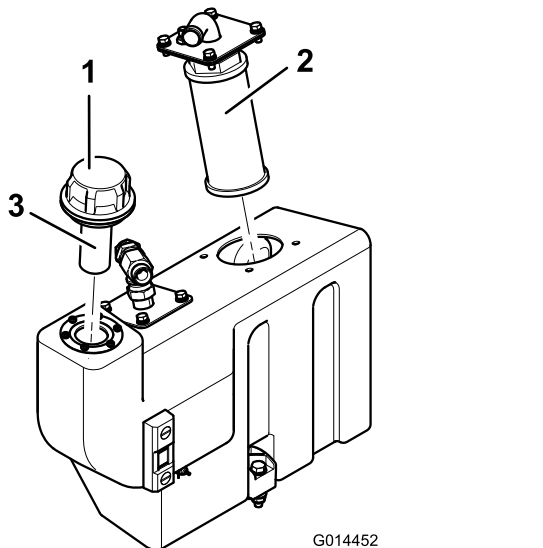


Bild 71

- | | |
|----------------|-----------------------|
| 1. Öfülldeckel | 3. Einfüllstutzensieb |
| 2. Saugsieb | |

-
2. Schrauben Sie das Sieb ab, nehmen Sie es heraus und reinigen Sie es mit Paraffin oder Petroleum, bevor Sie es wieder einsetzen (Bild 71).

Hydraulikölmenge

32 Liter; siehe [Hydrauliköl – technische Angaben \(Seite 54\)](#)

Befüllen des Hydraulikölbehälters mit Hydrauliköl

1. Füllen Sie den Hydraulikölbehälter mit dem vorgegebenen Hydrauliköl; siehe [Hydrauliköl – technische Angaben \(Seite 54\)](#) und [Prüfen des Hydraulikölstands \(Seite 55\)](#).

Wichtig: Verwenden Sie nur die angegebenen Hydrauliköle; andere Hydrauliköle könnten das System beschädigen.

2. Lassen Sie die Maschine laufen und bedienen Sie alle Hydraulikanlagen, bis das Hydrauliköl warm ist.
3. Prüfen Sie den Ölstand und füllen Sie ggf. Öl bis zur oberen Markierung am Schauglas ein.
4. Montieren Sie das Ablagefach; siehe [Einbauen des Ablagefachs \(Seite 39\)](#).

Schneideinheiten

Sicherheitshinweise zum Messer

Ein abgenutztes oder beschädigtes Messer oder Untermesser kann zerbrechen und Teile davon herausgeschleudert werden, und Sie oder Unbeteiligte treffen und schwere oder tödliche Verletzungen verursachen.

- Prüfen Sie die Messer und Untermesser regelmäßig auf Abnutzung oder Beschädigungen.
- Prüfen Sie die Messer vorsichtig. Lassen Sie bei der Wartung dieser Teile große Vorsicht walten, und tragen Sie Handschuhe. Die Spindeln und Untermesser sollten nur ersetzt oder geläpft werden; sie dürfen keinesfalls geglättet oder geschweißt werden.
- Achten Sie bei Maschinen mit mehreren Mähwerken darauf, wenn Sie ein Mähwerk dreht, dass sich dadurch die anderen Spindeln in den anderen Mähwerken mitdrehen können.

Läppen der Mähwerke

⚠️ WARNUNG:

Kontakt mit den Mähwerken oder anderen beweglichen Teilen kann zu Verletzungen führen.

- **Berühren Sie die Schneideinheiten und andere beweglichen Teile nicht mit den Fingern, Händen und Bekleidung.**
- **Versuchen Sie nie, die Schneideinheiten bei laufendem Motor mit der Hand oder Fuß zu drehen.**

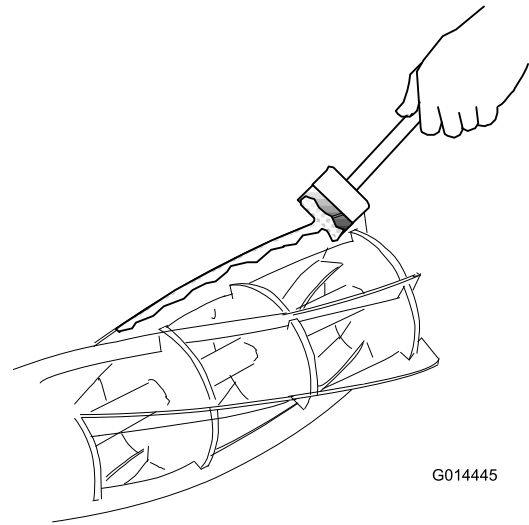
Verwenden Sie dieses Verfahren, um die scharfen Schnittkanten an Spindeln und Untermessern wiederherzustellen, die für einen qualitativ hochwertigen Rasenschnitt erforderlich sind.

Dieses Verfahren eignet sich nur für das Entfernen geringer Metallmengen, um die Schnittkanten wiederherzustellen. Wenn die Schnittkanten stark abgenutzt oder beschädigt sind, entfernen Sie das Mähwerk und lassen Sie die Spindeln und das Untermesser neu schleifen.

1. Aktivieren Sie die Feststellbremse, senken Sie die Mähwerke ab, stellen Sie den Motor ab und ziehen Sie den Zündschlüssel ab.
2. Stellen Sie die Spindeln zu den Untermessern ein, um einen leichten Kontakt zu erhalten.

3. Tragen Sie mit einer langstieligen Bürste eine auf Reinigungsmittel basierende Schicht Karborundumpaste mittlerer Klassifizierung auf die Schnittkanten der Spindeln auf.

Karborundumpaste, 80 Grad	
	Bestellnummer
0,45 kg	63-07-088
11,25 kg	63-07-086



G014445

Bild 72

g014445

4. Setzen Sie sich auf den Bedienerstuhl, lassen den Motor an und stellen die Motordrehzahl auf Leerlauf.

⚠️ WARNUNG:

Wenn Sie die Mähwerke bei laufendem Motor berühren, können Sie schwer verletzt werden.

- **Stellen Sie sicher, dass sich keine Personen im Bereich um die Mähwerke herum aufhalten.**
- **Berühren Sie bei laufendem Motor nicht die Schneideinheiten mit Händen oder Füßen.**

5. Drücken Sie den Mähwerktriebsschalter für eine gewisse Zeit in die RÜCKWÄRTSSTELLUNG (Backlap). Achten Sie auf die Schleifgeräusche.
6. Stellen Sie den Mähwerktriebsschalter in die Aus-Stellung. Schalten Sie den Motor aus und ziehen den Zündschlüssel ab, wenn das Mähwerk aufgehört hat sich zu drehen.
7. Reinigen Sie die Messerkanten gründlich und stellen Sie die Untermesser auf die Spindeln ein.
8. Prüfen Sie, ob ein dünnes Blatt Papier sauber an allen Stellen entlang der Schnittkanten

abgeschnitten wird, wenn Sie die Spindeln mit der Hand drehen.

9. Wenn ein weiteres Lappen notwendig ist, wiederholen Sie Schritte 2 bis 8.
10. Reinigen Sie alle Rückstände der Karborundumpaste von den Spindeln und den Untermessern gründlich.

Schleifen der Mähwerke

- Schleifen Sie Spindelmesser oder Untermesser, um übermäßig abgerundete oder verzogene Spindelkanten oder Untermesserkanten zu korrigieren.

Wichtig: Tauschen Sie die Untermesser am Ende ihrer Lebensdauer aus.

- Schleifen Sie neue Messer in den Haltern vor dem Einsetzen.
- Wenn die Spindelmesser oder Untermesser geschliffen werden müssen, ist es wichtig, dass sie gleichzeitig geschliffen werden.

Hinweis: Eine Ausnahme besteht, wenn eine neue Spindel eingesetzt wird; in diesem Fall muss nur das Untermesser geschliffen werden.

- Lassen Sie Ihren autorisierten Toro-Vertragshändler Ihre Spindelmesser und Untermesser auf einer geeigneten und hochwertigen Schleifmaschine für Spindel- und Untermesser schleifen.

Wartung des Fahrgestells

Prüfen des Sicherheitsgurtes

Wartungsintervall: Bei jeder Verwendung oder täglich

1. Kontrollieren Sie den Sicherheitsgurt auf Verschleiß, Risse und andere Beschädigungen. Ist eine Komponente der Sicherheitsgurt(e) nicht mehr funktionsfähig, ersetzen Sie den Sicherheitsgurt.
2. Den Sicherheitsgurt bei Bedarf reinigen.

Prüfen der Befestigungselemente

Wartungsintervall: Bei jeder Verwendung oder täglich

Prüfen Sie die Maschine auf lose und fehlende Befestigungselemente.

Hinweis: Ziehen Sie alle losen Befestigungselemente an und ersetzen Sie alle fehlenden Befestigungselemente.

Erweiterte Wartung

Wartungsintervall: Alle 250 Betriebsstunden—Prüfen Sie die Schläuche des Kühlsystems.

Alle 1500 Betriebsstunden—Spülen und wechseln Sie das Kühlmittel.

Alle 2 Jahre—Tauschen Sie alle beweglichen Schläuche aus.

Alle 2 Jahre—Tauschen Sie den Getriebebowdenzug aus.

Reinigung

Reinigen der Maschine

Reinigen Sie die Maschine nach Bedarf nur mit Wasser oder einem milden Reinigungsmittel. Sie dürfen beim Waschen der Maschine einen Lappen verwenden.

Wichtig: Verwenden Sie zur Reinigung der Maschine kein Brack- oder wiederaufbereitetes Wasser.

Wichtig: Reinigen Sie die Maschine nicht mit einem Hochdruckreiniger. Hochdruckreiniger können die Elektroanlage beschädigen, wichtige Aufkleber lösen und das an den Reibungsstellen benötigte Fett wegspülen. Vermeiden Sie den Einsatz von zu viel Wasser, insbesondere in der Nähe des Armaturenbretts, des Motors und des Akkus.

Wichtig: Reinigen Sie die Maschine nicht mit laufendem Motor. Ein Reinigen der Maschine mit laufendem Motor kann zu internen Motorschäden führen.

Einlagerung

Sicherheit bei der Einlagerung

- Bevor Sie den Fahrerstand verlassen, gehen Sie wie folgt vor:
 - Stellen Sie die Maschine auf einer ebenen Fläche ab.
 - Entriegeln und senken Sie die Mähwerke auf den Boden ab.
 - Aktivieren Sie die Feststellbremse.
 - Stellen Sie den Motor ab und ziehen Sie den Schlüssel ab.
 - Warten Sie, bis alle beweglichen Teile zum Stillstand gekommen sind.
 - Lassen Sie die Maschine abkühlen, bevor Sie sie einstellen, warten, reinigen, oder einlagern.
- Lagern Sie die Maschine oder den Benzinkanister nie an Orten mit offener Flamme, Funken oder Zündflamme, z. B. Warmwasserbereiter, oder anderen Geräten.

Vorbereiten der Zugmaschine

1. Parken Sie die Maschine auf einer ebenen Fläche, senken die Mähwerke ab, aktivieren die Feststellbremse, stellen den Motor ab und ziehen den Zündschlüssel ab.
2. Reinigen Sie die Zugmaschine, Mähwerke und den Motor gründlich.
3. Prüfen Sie den Reifendruck; siehe [Prüfen des Reifendrucks \(Seite 50\)](#).
4. Prüfen Sie auf lockere Befestigungsteile und ziehen diese bei Bedarf fest.
5. Fetten und ölen Sie alle Schmiernippel und Gelenkstellen. Wischen Sie überflüssigen Schmierstoff ab.
6. Schmirgeln Sie alle Lackschäden leicht und bessern Bereiche aus, die angekratzt, abgesprungen oder verrostet sind. Reparieren Sie alle Blechschäden.

Vorbereiten des Motors

1. Lassen Sie das Motoröl vom Motor ab und schrauben die Ablassschraube wieder ein.
2. Entfernen und entsorgen Sie den Ölfilter. Montieren Sie einen neuen Ölfilter.
3. Füllen Sie das vorgegebene Motoröl in den Motor an.
4. Lassen Sie den Motor an und lassen Sie ihn ca. 2 Minuten lang im Leerlauf laufen.
5. Stellen Sie den Motor ab und ziehen Sie den Schlüssel ab.
6. Spülen Sie den Kraftstofftank mit frischem, sauberem
7. Befestigen Sie alle Teile der Kraftstoffanlage.
8. Reinigen und warten Sie den Luftfilter gründlich.
9. Dichten Sie die Ansaugseite des Luftfilters und das Auspuffrohr mit witterungsbeständigem Klebeband ab.
10. Prüfen Sie den Frostschutz und füllen bei Bedarf eine 50/50-Mischung aus Wasser und Ethylenglykol-Frostschutzmittel ein, die den in Ihrer Region zu erwartenden Mindesttemperaturen entsprechen muss.

Vorbereiten der Elektroanlage

1. Warten Sie den Akku und das Akkukabel wie folgt; siehe [Hinweise zur Sicherheit der Elektroanlage \(Seite 48\)](#).
2. Entfernen Sie die Akkuklemmen von den -polen.
3. Reinigen Sie den Akku, die Akkuklemmen und -pole mit einer Drahtbürste und Natronlauge.
4. Überziehen Sie die Kabelklemmen und Akkupole mit Grafo 112X-Fett (Toro-Bestellnummer 505-47) oder mit Vaseline, um einer Korrosion vorzubeugen.
5. Laden Sie den Akku alle 60 Tage 24 Stunden lang langsam auf, um einer Bleisulfation des Akkus vorzubeugen.

Fehlersuche und -behebung

Problem	Mögliche Ursache	Behebungsmaßnahme
Es gibt Bereiche mit ungemähtem Gras bei der Überlappung zwischen den Mähwerken.	<ol style="list-style-type: none"> 1. Sie wenden zu eng. 2. Seitliches Abrutschen der Maschine beim Überqueren eines Hangs. 3. Es besteht kein Bodenkontakt an einem Ende des Mähwerks aufgrund schlecht verlegter Schläuche oder falsch positionierter Hydraulikadapter. 4. Es gibt keinen Bodenkontakt an einem Ende des Mähwerks aufgrund eines klemmenden Lagerbolzens. 5. Es gibt keinen Bodenkontakt an einem Ende des Mähwerks aufgrund von Grasansammlungen unter dem Mähwerk. 	<ol style="list-style-type: none"> 1. Vergrößern Sie den Wendekreis. 2. Mähen Sie den Hang aufwärts bzw. abwärts. 3. Berichtigen Sie die Schlauchverlegung oder die Stellung der Hydraulikadapter. 4. Lösen und fetten Sie die Drehpunkte ein. 5. Entfernen Sie die Grasansammlungen.
Kammlinien über die ganze Breite im geschnittenen Gras über die Fahrtrichtung.	<ol style="list-style-type: none"> 1. Die Vorwärtsgeschwindigkeit ist zu hoch. 2. Die Spindelgeschwindigkeit ist zu niedrig. 3. Die Schnitthöhe ist zu niedrig. 	<ol style="list-style-type: none"> 1. Verringern Sie die Vorwärtsgeschwindigkeit. 2. Motordrehzahl erhöhen. 3. Heben Sie die Schnitthöhe an.
Es bestehen Kammlinien im Bereich des geschnittenen Grases, vertikal zur Fahrtrichtung, über die Mähbreite eines Mähwerks.	<ol style="list-style-type: none"> 1. Eine Spindel läuft zu langsam. 	<ol style="list-style-type: none"> 1. Prüfen Sie die Spindeldrehzahl, wenden Sie sich an Ihren offiziellen Vertragshändler.
Es besteht ein Unterschied in der Schnitthöhe an der Überschneidung zwischen Mähwerken.	<ol style="list-style-type: none"> 1. Es besteht ein ungleichmäßige Schnitthöheneinstellung an einem Mähwerk. 2. Bedienelement für das Anheben bzw. Absenken ist nicht in der Schwebestellung. 3. Es besteht kein Bodenkontakt an einem Ende des Mähwerks aufgrund schlecht verlegter Schläuche oder falsch positionierter Hydraulikadapter. 4. Es besteht kein Bodenkontakt an einem Ende des Mähwerks aufgrund von klemmenden Lagerbolzen. 5. Es gibt keinen Bodenkontakt an einem Ende des Mähwerks aufgrund von Grasansammlungen unter dem Mähwerk. 	<ol style="list-style-type: none"> 1. Prüfen und stellen Sie die Schnitthöheneinstellung ein. 2. Stellen Sie das Bedienelement in die Schwebestellung. 3. Berichtigen Sie die Schlauchverlegung und die Stellung der Hydraulikadapter. 4. Lösen und fetten Sie die Drehpunkte ein. 5. Entfernen Sie die Grasansammlungen.
Einige nicht oder schlecht geschnittene Grasstreifen.	<ol style="list-style-type: none"> 1. Eine Spindel hat teilweise keinen Kontakt mit dem Untermesser. 2. Eine Spindel hat zu starken Kontakt mit dem Untermesser. 3. Die Schnitthöhe ist zu hoch. 4. Die Schnittkanten der Spindeln bzw. Untermesser sind abgerundet. 	<ol style="list-style-type: none"> 1. Stellen Sie den Kontakt zwischen Spindel und Untermesser ein. 2. Stellen Sie den Kontakt zwischen Spindel und Untermesser ein. 3. Verringern Sie die Schnitthöhe. 4. Lappen oder schärfen Sie die Kanten.

Problem	Mögliche Ursache	Behebungsmaßnahme
Nicht oder schlecht geschnittene Grasstreifen in der Fahrtrichtung.	<ol style="list-style-type: none"> 1. Es gibt Rillen in den Schnittkanten aufgrund von zu starkem Kontakt, der auf eine schlechte Einstellung zwischen Spindel und Untermesser zurückzuführen ist. 2. Das Untermesser hat Bodenkontakt. 3. Das Untermesser hat einen nach unten zeigenden Winkel. 4. Die Mähwerke springen. 5. Es gibt abgenutzte Drehzapfen an Spindellagern bzw. am Lagergehäuse. 6. Das Mähwerk hat lose Teile. 	<ol style="list-style-type: none"> 1. Läppen oder schärfen Sie die Kanten. 2. Heben Sie die Schnitthöhe an. 3. Stellen Sie das Mähwerk ein, damit das Untermesser parallel zum Boden ist. 4. Verringern Sie die Vorwärtsgeschwindigkeit und die Gewichtsverlagerung. 5. Tauschen Sie abgenutzte Teile aus. 6. Prüfen und ziehen Sie Teile nach Bedarf an.
Es gibt Abschürfungen auf der Grünfläche.	<ol style="list-style-type: none"> 1. Die Unebenheiten sind für die eingestellte Schnitthöhe zu ausgeprägt. 2. Die Schnitthöhe ist zu niedrig. 	<ol style="list-style-type: none"> 1. Verwenden Sie schwebende Mähwerke. 2. Heben Sie die Schnitthöhe an.
Das Untermesser ist zu stark abgenutzt.	<ol style="list-style-type: none"> 1. Das Untermesser hat zu starken Bodenkontakt. 2. Die Schnittkanten der Spindel bzw. des Untermessers sind abgerundet. 3. Die Spindel hat zu starken Kontakt mit dem Untermesser. 4. Eine Spindel oder ein Untermesser ist beschädigt. 5. Zu stark abreibende Bodenbedingungen. 	<ol style="list-style-type: none"> 1. Heben Sie die Schnitthöhe an. 2. Läppen oder schärfen Sie die Kanten. 3. Stellen Sie den Kontakt zwischen Spindel und Untermesser ein. 4. Schärfen oder tauschen Sie Teile nach Bedarf aus. 5. Heben Sie die Schnitthöhe an.
Der Motor springt nicht mit Zündschlüssel an.	<ol style="list-style-type: none"> 1. Der Sicherheitsschalter für die Neutralstellung des Getriebes ist nicht aktiviert. 2. Der Sicherheitsschalter für die Feststellbremse ist nicht aktiviert. 3. Der Sicherheitsschalter für den Mähwerkantrieb ist nicht aktiviert. 4. Es gibt einen defekten elektrischen Anschluss. 	<ol style="list-style-type: none"> 1. Nehmen Sie den Fuß vom Vorwärts-/Rückwärtspedal oder prüfen Sie die Einstellung des Sicherheitsschalters für die Neutralstellung des Getriebes. 2. Stellen Sie den Feststellbremsschalter in die Ein-Stellung. 3. Stellen Sie den Mähwerksschalter in die Aus-Stellung. 4. Suchen und beheben Sie den Defekt in der Elektroanlage.
Der Akku hat keinen Strom.	<ol style="list-style-type: none"> 1. Ein Kontaktanschluss ist lose oder korrodiert. 2. Der Lichtmaschinenriemen ist lose oder abgenutzt. 3. Der Akku ist leer. 4. Es besteht ein elektrischer Kurzschluss. 	<ol style="list-style-type: none"> 1. Reinigen und ziehen Sie die Terminalanschlüsse fest. Laden Sie den Akku auf. 2. Stellen Sie die Spannung ein oder tauschen Sie den Riemen aus; siehe Bedienungsanleitung des Motors. 3. Laden Sie den Akku auf oder tauschen sie aus. 4. Suchen und beheben Sie den Kurzschluss.

Problem	Mögliche Ursache	Behebungsmaßnahme
Das Hydrauliköl ist überhitzt.	<ol style="list-style-type: none"> 1. Ein Gitter ist verstopft. 2. Die Rippen des Ölkühlers sind verschmutzt bzw. verstopft. 3. Der Motorkühler ist verschmutzt bzw. verstopft. 4. Die Einstellung des Entlastungsventils ist zu niedrig. 5. Der Ölstand ist zu niedrig. 6. Die Bremsen sind aktiviert. 7. Die Spindeln sind eng an den Untermessern. 8. Der Lüfter oder Lüfterantrieb ist defekt. 	<ol style="list-style-type: none"> 1. Reinigen Sie das Gitter. 2. Reinigen Sie die Rippen. 3. Reinigen Sie den Kühler. 4. Prüfen Sie den Druck des Entlastungsventils. Wenden Sie sich an Ihren offiziellen Vertragshändler. 5. Füllen Sie den Behälter auf den richtigen Füllstand auf. 6. Lösen Sie die Bremsen. 7. Passen Sie die Einstellungen an. 8. Prüfen Sie den Lüfterbetrieb und warten Sie ihn ggf.
Die Bremsanlage funktioniert nicht richtig.	<ol style="list-style-type: none"> 1. Eine Radmotorbremse ist defekt. 2. Die Bremsscheiben sind abgenutzt. 	<ol style="list-style-type: none"> 1. Wenden Sie sich an Ihren offiziellen Vertragshändler. 2. Wechseln Sie die Bremsscheiben aus; wenden Sie sich an Ihren offiziellen Vertragshändler.
Die Lenkung funktioniert nicht.	<ol style="list-style-type: none"> 1. Das Lenkventil ist defekt. 2. Ein Hydraulikzylinder ist defekt. 3. Ein Lenkschlauch ist beschädigt. 	<ol style="list-style-type: none"> 1. Warten oder wechseln Sie das Lenkventil aus. 2. Warten oder wechseln Sie den Hydraulikzylinder aus. 3. Tauschen Sie den Schlauch aus.
Die Maschine bewegt sich weder vorwärts noch rückwärts.	<ol style="list-style-type: none"> 1. Die Feststellbremse ist aktiviert. 2. Der Ölstand ist zu niedrig. 3. Der Behälter enthält die falsche Ölsorte. 4. Das Antriebspedalgestänge ist beschädigt. 5. Die Getriebepumpe ist beschädigt. 6. Sicherheitsventil des Getriebes ist geöffnet. 7. Eine Antriebskupplung ist gebrochen. 	<ol style="list-style-type: none"> 1. Lösen Sie die Feststellbremse. 2. Füllen Sie den Behälter auf den richtigen Füllstand auf. 3. Leeren Sie den Behälter und füllen die richtige Ölsorte ein. 4. Prüfen Sie das Gestänge und tauschen beschädigte oder abgenutzte Teile aus. 5. Lassen Sie die Getriebepumpe von Ihrem offiziellen Vertragshändler überholen. 6. Schließen Sie das Sicherheitsventil. 7. Tauschen Sie die Antriebskupplung aus.
Die Maschine kriecht im Leerlauf nach vorne oder hinten.	<ol style="list-style-type: none"> 1. Die Leerlaufeinstellung für das Getriebe ist falsch eingestellt. 	<ol style="list-style-type: none"> 1. Stellen Sie die Einstellung für das Getriebeleerlaufgestänge ein.

Problem	Mögliche Ursache	Behebungsmaßnahme
Die Hydraulikanlage ist zu laut.	<ol style="list-style-type: none"> 1. Eine Pumpe ist defekt. 2. Ein Motor ist defekt. 3. Luft dringt in die Anlage ein. 4. Ein Saugsieb ist verstopft oder beschädigt. 5. Die Ölviskosität ist aufgrund von kaltem Wetter zu hoch. 6. Die Einstellung des Entlastungsventils ist zu niedrig. 7. Der Hydraulikölstand ist niedrig. 	<ol style="list-style-type: none"> 1. Ermitteln Sie die laute Pumpe und warten oder wechseln sie aus. 2. Ermitteln Sie den lauten Motor und warten oder tauschen ihn aus. 3. Ziehen Sie die Hydraulikanschlusstücke an oder tauschen sie aus, besonders in den Saugleitungen. 4. Reinigen und wechseln Sie das Saugsieb aus. 5. Warten Sie, bis die Anlage aufgewärmt ist. 6. Prüfen Sie den Druck des Entlastungsventils. Wenden Sie sich an Ihren offiziellen Vertragshändler. 7. Füllen Sie den Hydraulikölbehälter auf den richtigen Füllstand auf.
Die Maschine verliert nach anfänglich zufriedenstellendem Betrieb die Leistung.	<ol style="list-style-type: none"> 1. Eine Pumpe oder ein Motor ist abgenutzt. 2. Der Hydraulikölstand ist niedrig. 3. Das Öl in der Hydraulikanlage hat die falsche Viskosität. 4. Der Ölfiltereinsatz ist verstopft. 5. Das Druckbegrenzungsventil ist defekt. 6. Die Anlage ist zu heiß. 7. Der Ansaugschlauch ist undicht. 	<ol style="list-style-type: none"> 1. Tauschen Sie Teile bei Bedarf aus. 2. Füllen Sie den Hydraulikölbehälter auf den richtigen Stand auf 3. Wechseln Sie das Öl im Hydraulikbehälter gegen Öl mit der richtigen Viskosität aus; siehe Abschnitt „Technische Daten“. 4. Tauschen Sie den Filtereinsatz aus. 5. Reinigen Sie das Entlastungsventil und prüfen Sie den Druck. Wenden Sie sich an Ihren offiziellen Vertragshändler. 6. Prüfen Sie die Einstellung der Spindel zum Untermesser. Verringern Sie die Arbeitsrate, d. h. erhöhen Sie die Schnitthöhe oder verlangsamen die Vorwärtsgeschwindigkeit. 7. Prüfen Sie die Anschlussstücke und ziehen sie fest. Wechseln Sie den Schlauch ggf. aus.
Eine Spindel klopft beim Drehen.	<ol style="list-style-type: none"> 1. Es gibt eine hervorstehende Stelle an der Spindel oder am Untermesser aufgrund eines Kontakts mit einem Fremdkörper. 2. Die Spindellager sind abgenutzt. 	<ol style="list-style-type: none"> 1. Entfernen Sie die hervorstehende Stelle mit einem Stein und läppen Sie, um die Schnittkanten wiederherzustellen. Bei schweren Beschädigungen ist ein Schärfen erforderlich. 2. Tauschen Sie die Lager bei Bedarf aus.
Eine Spindel dreht sich zu langsam.	<ol style="list-style-type: none"> 1. Ein Spindellager ist festgefressen. 2. Ein Motor mit falscher Drehung wurde eingebaut. 3. Die integrierten Sicherheitsventile des Motors sind in geöffneter Stellung verklemmt. 4. Die Spindel ist eng am Untermesser. 5. Der Motor ist abgenutzt. 	<ol style="list-style-type: none"> 1. Tauschen Sie die Lager bei Bedarf aus. 2. Prüfen Sie den Motor und wechseln Sie ihn ggf. aus. 3. Reinigen Sie die Sicherheitsventile und prüfen Sie deren Funktion. 4. Passen Sie die Einstellung an. 5. Tauschen Sie den Motor aus.
Ein Mähwerk kann nicht von der Arbeitsstellung angehoben werden.	<ol style="list-style-type: none"> 1. Die Dichtung eines Hubzylinders ist defekt. 2. Das Druckbegrenzungsventil ist in geöffneter Stellung festgeklemmt oder falsch eingestellt. 3. Das Regelventil ist defekt. 4. Es gibt eine mechanische Verstopfung. 	<ol style="list-style-type: none"> 1. Tauschen Sie die Dichtungen aus. 2. Prüfen Sie den Druck des Entlastungsventils. Wenden Sie sich an Ihren offiziellen Vertragshändler. 3. Überholen Sie das Regelventil. 4. Entfernen Sie die Verstopfung.

Problem	Mögliche Ursache	Behebungsmaßnahme
Die Mähwerke folgen nicht der Bodenkontur.	<ol style="list-style-type: none"> 1. Der Schlauch ist falsch verlegt oder die Ausrichtung der Hydraulikanschlussstücke ist falsch. 2. Die Drehpunkte sind zu straff. 3. Das Mähwerk läuft in der „Halten“-Stellung. 4. Die Gewichtsverlagerung ist zu hoch eingestellt. 	<ol style="list-style-type: none"> 1. Bewegen Sie die Mähwerke in die äußersten Stellungen und achten auf die Straffheit der Schläuche. Verlegen Sie die Schläuche richtig und richten die Anschlussstücke richtig aus. 2. Lösen und fetten Sie die Drehpunkte bei Bedarf ein. 3. Stellen Sie den Steuerhebel auf die Stellung „Absenken/Schweben“ 4. Verringern Sie die Gewichtsverlagerung.
Die Mähwerke starten nicht, wenn sie auf die Arbeitsfläche abgesenkt werden.	<ol style="list-style-type: none"> 1. Der Sitzsensorschalter ist defekt. 2. Der Hydraulikölstand ist zu niedrig. 3. Eine Antriebswelle ist gerissen. 4. Das Druckbegrenzungsventil ist in geöffneter Stellung festgeklemmt oder falsch eingestellt. 5. Eine Schneideinheit ist verklemmt. 6. Eine Spindel ist eng am Untermesser. 7. Ein Regelventil eines Mähwerks ist aufgrund eines defekten Regelventils in der Aus-Stellung. 8. Ein Regelventil des Mähwerks ist in der Aus-Stellung; dies führt zu einem elektrischen Defekt. 9. Der Initiator des Hubarms ist falsch eingestellt. 	<ol style="list-style-type: none"> 1. Prüfen Sie die mechanische und elektrische Funktion des Schalters. 2. Füllen Sie den Hydraulikbehälter auf den richtigen Füllstand auf. 3. Prüfen Sie die Antriebswellen für den Motor und die Spindel und wechseln sie bei Bedarf aus. 4. Prüfen Sie den Druck des Entlastungsventils. Wenden Sie sich an den offiziellen Vertragshändler. 5. Lösen Sie bei Bedarf die Verklemmung. 6. Passen Sie die Einstellung an. 7. Überholen Sie das Regelventil. 8. Prüfen Sie die Elektroanlage auf einen elektrischen Defekt. 9. Prüfen und stellen Sie den Initiator ein.
Die Spindeln drehen sich in der falschen Richtung.	<ol style="list-style-type: none"> 1. Die Schläuche sind falsch angeschlossen. 2. Der Mähwerksschalter ist falsch angeschlossen. 	<ol style="list-style-type: none"> 1. Prüfen Sie den Hydraulikschaltkreis und schließen Sie die Schläuche richtig an. 2. Prüfen Sie die elektrischen Anschlüsse des Schalters.

EEA/UK Datenschutzerklärung

Toros Verwendung Ihrer persönlichen Informationen

The Toro Company („Toro“) respektiert Ihre Privatsphäre. Wenn Sie unsere Produkte kaufen, können wir bestimmte persönliche Informationen über Sie sammeln, entweder direkt von Ihnen oder über Ihre lokale Toro-Niederlassung oder Ihren Händler. Toro verwendet diese Informationen, um vertragliche Verpflichtungen zu erfüllen – z. B. um Ihre Garantie zu registrieren, Ihren Garantieanspruch zu bearbeiten oder Sie im Falle eines Rückrufs zu kontaktieren – und für legitime Geschäftszwecke – z. B. um die Kundenzufriedenheit zu messen, unsere Produkte zu verbessern oder Ihnen Produktinformationen zur Verfügung zu stellen, die für Sie von Interesse sein könnten. Toro kann die Informationen im Rahmen dieser Aktivitäten an Toro Tochtergesellschaften, Händler oder Geschäftspartner weitergeben. Wir können auch persönliche Daten offenlegen, wenn dies gesetzlich vorgeschrieben ist oder im Zusammenhang mit dem Verkauf, Kauf oder der Fusion eines Unternehmens. Toro verkauft Ihre persönlichen Informationen niemals an anderen Unternehmen.

Speicherung Ihrer persönlichen Daten

Toro wird Ihre persönlichen Daten so lange aufbewahren, wie es für die oben genannten Zwecke relevant ist und in Übereinstimmung mit den gesetzlichen Bestimmungen. Für weitere Informationen über die geltenden Aufbewahrungsfristen wenden Sie sich bitte an legal@toro.com.

Toros Engagement für Sicherheit

Ihre persönlichen Daten können in den USA oder einem anderen Land verarbeitet werden, in dem möglicherweise weniger strenge Datenschutzgesetze gelten als in Ihrem Wohnsitzland. Wann immer wir Ihre Daten außerhalb Ihres Wohnsitzlandes übermitteln, werden wir die gesetzlich vorgeschriebenen Schritte unternehmen, um sicherzustellen, dass angemessene Sicherheitsvorkehrungen zum Schutz Ihrer Daten getroffen werden und um sicherzustellen, dass diese sicher behandelt werden.

Zugang und Korrektur

Sie haben das Recht, Ihre persönlichen Daten zu korrigieren und zu überprüfen oder der Verarbeitung Ihrer Daten zu widersprechen bzw. diese einzuschränken. Bitte kontaktieren Sie uns dazu per E-Mail unter legal@toro.com. Wenn Sie Bedenken haben, wie Toro mit Ihren Daten umgegangen ist, bitten wir Sie, dies direkt mit uns zu besprechen. Bitte beachten Sie, dass europäische Bürger das Recht haben, sich bei Ihrer Datenschutzbehörde zu beschweren.



Garantie von Toro

Beschränkte Garantie über zwei Jahre oder 1.500 Betriebsstunden

Bedingungen und abgedeckte Produkte

The Toro Company und das angeschlossene Unternehmen, Toro Warranty Company, gewährleisten gemäß eines gegenseitigen Abkommens, dass das gewerbliche Produkt von Toro (Produkt) für zwei Jahre oder 1.500 Betriebsstunden* (je nachdem, was zuerst eintritt) frei von Material- und Verarbeitungsschäden ist. Diese Garantie gilt für alle Produkte, ausgenommen sind Aerifizierer (diese Produkte haben eigene Garantiebedingungen). Bei einem Garantieanspruch wird das Produkt kostenlos repariert, einschließlich Diagnose, Lohnkosten, Ersatzteilen und Transport. Die Garantie beginnt an dem Termin, an dem das Produkt zum Originalkunden ausgeliefert wird.
* Mit Betriebsstundenzähler ausgestattete Produkte.

Anweisungen für die Inanspruchnahme von Wartungsarbeiten unter Garantie

Sie müssen den offiziellen Distributor oder Vertragshändler für gewerbliche Produkte, von dem Sie das Produkt gekauft haben, umgehend informieren, dass Sie einen Garantieanspruch erheben. Sollten Sie Hilfe beim Ermitteln eines offiziellen Distributors oder Vertragshändlers für gewerbliche Produkte benötigen oder Fragen zu den Garantieansprüchen und -verpflichtungen haben, können Sie uns unter folgender Adresse kontaktieren:

Toro Commercial Products Service Department
Toro Warranty Company
8111 Lyndale Avenue South
Bloomington, MN 55420-1196

+1-952-888-8801 oder +1-800-952-2740
E-Mail: commercial.warranty@toro.com

Verantwortung des Eigentümers

Als Produkteigentümer sind Sie für die erforderlichen Wartungsarbeiten und Einstellungen verantwortlich, die in der *Bedienungsanleitung* angeführt sind. Reparaturen von Defekten am Produkt, die durch unterlassene erforderliche Wartung und Einstellungen aufgetreten sind, werden von dieser Garantie nicht abgedeckt.

Nicht von der Garantie abgedeckte Punkte und Bedingungen

Nicht alle Produktfehler oder Fehlfunktionen, die im Garantiezeitraum auftreten, stellen Verarbeitungs- oder Materialfehler dar. Diese Garantie schließt Folgendes aus:

- Produktversagen aufgrund der Verwendung von Ersatzteilen, die keine Originalteile von Toro sind, oder aufgrund der Installation oder Verwendung von Anbaugeräten, Modifikationen oder nicht genehmigtem Zubehör.
- Produktfehler, die aufgrund nicht ausgeführter Wartungs- und/oder Einstellungsarbeiten entstehen.
- Produktfehler, die auf den missbräuchlichen, fahrlässigen oder waghalsigen Einsatz des Produkts zurückzuführen sind.
- Durch Verwendung verbrauchte Teile, die nicht defekt sind. Beispiele von Teilen, die sich beim normalen Produkteinsatz abnutzen oder verbraucht werden, sind u. a. Bremsbeläge und Bremsbacken, Kupplungsbeläge, Messer, Spindeln, Rollen und Lager (abgedichtet oder schmierbar), Untermesser, Zündkerzen, Laufräder und Lager, Reifen, Filter, Riemen und bestimmte Sprühfahrzeugkomponenten, wie z. B. Membrane, Düsen, Durchflussmesser und Sicherheitsventile.
- Durch Einwirkung von außen aufgetretene Defekte wie unter anderem Witterung, Lagerungsmethoden, Verunreinigung, Verwendung ungeeigneter Kraftstoffe, Kühlmittel, Schmiermittel, Zusätze, Dünger, Wasser oder Chemikalien.
- Defekte oder Leistungsprobleme aufgrund von Kraftstoffen (z. B. Benzin, Diesel oder Biodiesel), die nicht den Branchennormen entsprechen.
- Normales Geräuschniveau, normale Vibration und Abnutzung und normaler Verschleiß. Normale Verbrauchsgüter sind u. a. Schäden am Sitz aufgrund von Abnutzung oder Abrieb, abgenutzte, lackierte Oberflächen, verkratzte Aufkleber oder Fenster.

Länder außer USA oder Kanada

Kunden, die Produkte von Toro kaufen, die von den USA oder Kanada exportiert wurden, sollten sich an den Toro-Vertragshändler wenden, um Garantiepolen für das entsprechende Land oder die Region zu erhalten. Sollten Sie aus irgendeinem Grund nicht mit dem Service des Händlers zufrieden sein oder Schwierigkeiten beim Erhalt der Garantieinformationen haben, wenden Sie sich an den Ihr offizielles Toro Service Center.

Teile

Teile, die als vorgeschriebene Wartungsarbeiten ausgewechselt werden müssen, werden für den Zeitraum bis zur geplanten Auswechslung des Teils garantiert. Teile, die im Rahmen dieser Garantie ausgewechselt werden, sind für die Länge der Originalproduktgarantie abgedeckt und werden das Eigentum von Toro. Es bleibt Toro überlassen, ob ein Teil repariert oder ausgewechselt wird. Toro kann überholte Teile für Reparaturen unter Garantie verwenden.

Garantie für Deep-Cycle und Lithium-Ionen-Akkus

Deep-Cycle- und Lithium-Ionen-Akkus haben eine bestimmte Gesamtzahl an Kilowattstunden, die sie bereitstellen können. Einsatz-, Auflade- und Wartungsverfahren können die Nutzungsdauer des Akkus verlängern oder verkürzen. Während der Nutzung der Akkus in diesem Produkt nimmt die nützliche Arbeit zwischen Aufladeintervallen langsam ab, bis die Akkus ganz aufgebraucht sind. Für das Auswechseln aufgebrauchter Akkus (aufgrund normaler Nutzung) ist der Produkteigentümer verantwortlich. Hinweis: (Nur Lithium-Ionen-Akku): Weitere Informationen finden Sie in der Akkugarantie.

Lebenslange Garantie auf die Kurbelwelle (nur Modell ProStripe 02657)

Der ProStripe, der mit einer echten Toro-Kupplungsscheibe und einer verdrehensicheren Messerbremskupplung (integrierte Messerbremskupplung (BBC) + Kupplungsscheibenbaugruppe) als Erstausrüstung ausgestattet ist und vom Erstkäufer gemäß den empfohlenen Betriebs- und Wartungsverfahren verwendet wird, unterliegt einer lebenslangen Garantie gegen Verbiegen der Motorkegelwelle. Maschinen, die mit Kupplungsscheiben, Messerbremskupplungseinheiten (BBC) und anderen Vorrichtungen ausgestattet sind, fallen nicht unter die lebenslange Garantie der Kurbelwelle.

Für die Kosten von Wartungsarbeiten kommt der Eigentümer auf.

Motoreinstellung, Schmierung, Reinigung und Polieren, Austausch von Filtern, Kühlmittel und die Durchführung der empfohlenen Wartungsarbeiten sind einige der normalen Arbeiten, die der Eigentümer auf eigene Kosten an den Toro-Produkten durchführen muss.

Allgemeine Bedingungen

Im Rahmen dieser Garantie haben Sie nur Anspruch auf eine Reparatur durch einen offiziellen Toro-Distributor oder Vertragshändler.

Weder The Toro Company noch Toro Warranty Company haftet für mittelbare, beiläufige oder Folgeschäden, die aus der Verwendung der Toro-Produkte entstehen, die von dieser Garantie abgedeckt werden, einschließlich aller Kosten oder Aufwendungen für das Bereitstellen von Ersatzgeräten oder Service in angemessenen Zeiträumen des Ausfalls oder nicht Verwendung, bis zum Abschluss der unter dieser Garantie ausgeführten Reparaturarbeiten. Außer der Abgasnormgarantie, auf die im Anschluss verwiesen wird (falls zutreffend) besteht keine ausdrückliche Garantie. Alle abgeleiteten Gewährleistungen zur Veräußerlichkeit und Eignung für einen bestimmten Zweck sind auf die Dauer der ausdrücklichen Gewährleistung beschränkt.

Einige Staaten lassen Ausschlüsse von beiläufigen oder Folgeschäden nicht zu oder schränken die Dauer der abgeleiteten Gewährleistung ein. Die obigen Ausschlüsse und Beschränkungen treffen daher ggf. nicht auf Sie zu. Diese Garantie gibt Ihnen bestimmte legale Rechte; Sie können weitere Rechte haben, die sich von Staat zu Staat unterscheiden.

Hinweis bezüglich der Garantie auf die Emissionskontrolle

Die Abgasanlage des Produkts kann von einer separaten Garantie abgedeckt sein, die die Anforderungen der EPA (amerikanische Umweltschutzbehörde) und/oder CARB (California Air Resources Board) erfüllen. Die oben angeführten Beschränkungen hinsichtlich der Betriebsstunden gelten nicht für die Garantie auf die Abgasanlage. Siehe die Angabe zur Garantie hinsichtlich der Motoremissionskontrolle in der Bedienungsanleitung oder in den Unterlagen des Motorherstellers.