

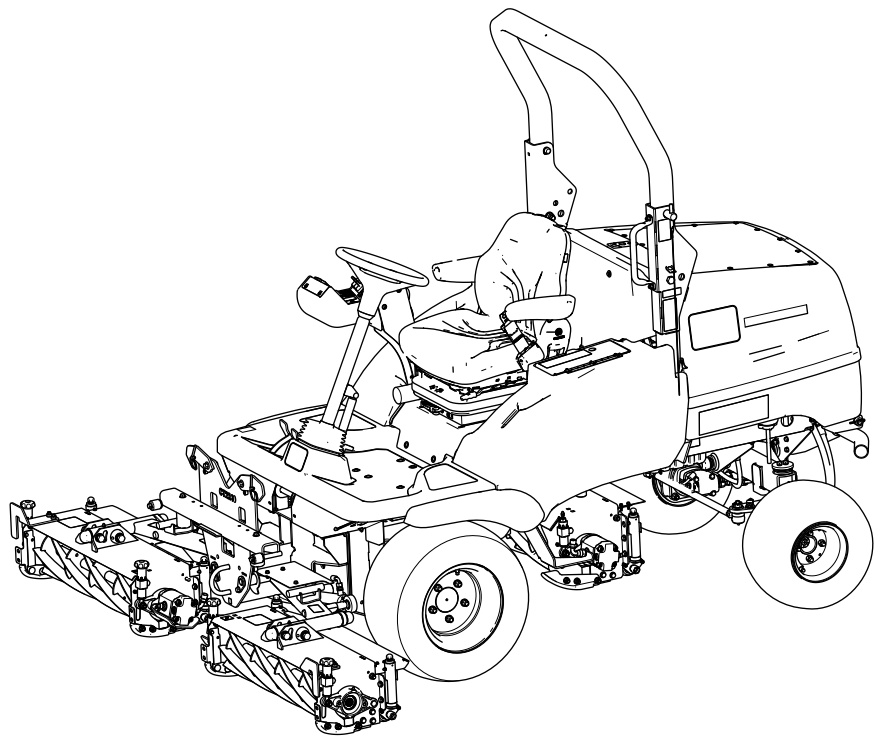


Count on it.

Manual del operador

LT2240 Cortacésped triple compacto con tracción integral

Nº de modelo 31654—Nº de serie 40000000 y superiores



Este producto cumple todas las directivas europeas aplicables; si desea más detalles, consulte la Declaración de Conformidad (Declaration of Conformity – DOC) de cada producto.

Este manual identifica peligros potenciales y contiene mensajes de seguridad identificados por el símbolo de alerta de seguridad (Figura 2), que señala un peligro que puede causar lesiones graves o la muerte si usted no sigue las precauciones recomendadas.

Introducción

Esta máquina es un cortacésped de asiento equipado con cuchillas de molinete, diseñado para ser usado por operadores profesionales contratados en aplicaciones comerciales. Se ha diseñado principalmente para cortar hierba en césped bien mantenido. El uso de este producto para otros propósitos que los previstos podría ser peligroso para usted y para otras personas.

Lea este manual detenidamente para aprender a utilizar y mantener correctamente su producto, y para evitar lesiones y daños al producto. Usted es responsable de utilizar el producto de forma correcta y segura.

Visite www.toro.com/es-es para obtener más información, incluidos consejos de seguridad, materiales de formación, información sobre accesorios, ayuda para encontrar a un distribuidor o para registrar su producto.

Cuando necesite asistencia técnica, piezas genuinas Toro o información adicional, póngase en contacto con un Servicio Técnico Autorizado o con Asistencia al Cliente de Toro, y tenga a mano los números de modelo y serie de su producto. Figura 1 identifica la ubicación de los números de modelo y serie en el producto. Escriba los números en el espacio provisto.

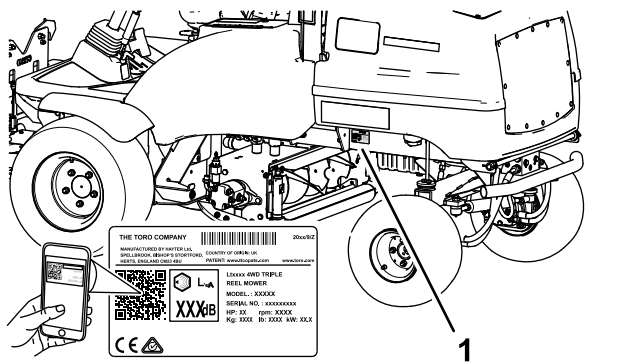


Figura 1

g347997

1. Ubicación de los números de modelo y de serie

Nº de modelo _____
Nº de serie _____



Figura 2

Símbolo de alerta de seguridad

g000502

Este manual utiliza 2 palabras más para resaltar información. **Importante** llama la atención sobre información mecánica especial, y **Nota** resalta información general que merece una atención especial.

Contenido

Seguridad	4
Seguridad en general	4
Pegatinas de seguridad e instrucciones	5
Montaje	9
El producto	9
Controles	9
Controles de la consola de control	9
Indicadores de la consola de control	12
Controles del asiento del operador	14
Seguros de transporte	15
Especificaciones	17
Accesorios/aperos	17
Antes del funcionamiento	18
Seguridad antes del funcionamiento	18
Realización del mantenimiento diario	18
Cómo llenar el depósito de combustible	18
Funcionamiento de los controles de presencia del operador	19
Durante el funcionamiento	20
Seguridad durante el funcionamiento	20
Ajuste de la barra antivuelco	22
Arranque y parada del motor	23
Uso de las unidades de corte	24
Control de la posición de las unidades de corte individuales	25
Elevación de las unidades de corte	25
Elevación limitada automática en marcha atrás	26
Transmisión de las unidades de corte	26
Ajuste de la transferencia de peso/tracción asistida	27
Obstrucciones en las unidades de corte	27
Consejos de operación	28
Después del funcionamiento	28

Seguridad en general	28	Mantenimiento del sistema de refrigera-	51
Identificación de los puntos de amarre	29	ción	51
Transporte de la máquina	29	Seguridad del sistema de refrigeración	51
Remolcado de la máquina	29	Especificación del refrigerante.....	51
Mantenimiento	33	Comprobación del nivel de refrigerante.....	52
Seguridad en el mantenimiento	33	Limpieza del sistema de refrigeración	52
Calendario recomendado de manteni-		Mantenimiento de las correas	54
miento	33	Cómo tensar la correa del alternador	54
Lista de comprobación – mantenimiento		Mantenimiento del sistema de control	55
diario	35	Comprobación del funcionamiento	
Procedimientos previos al mantenimiento	36	del pedal de desplazamiento hacia	
Preparación de la máquina para el		adelante/atrás	55
mantenimiento	36	Mantenimiento del sistema hidráulico	55
Elevación de la plataforma.....	36	Seguridad del sistema hidráulico	55
Bajada de la plataforma	36	Comprobación de líneas y mangueras	
Retirada del compartimento de		hidráulicas.....	55
almacenamiento	37	Especificación del fluido hidráulico	56
Instalación del compartimento de		Comprobación del nivel de fluido	
almacenamiento	37	hidráulico	56
Ubicación de los puntos de elevación	38	Cambio del filtro hidráulico de retorno	57
Elevación del cortacésped del suelo	38	Cambio del filtro de fluido de	
Lubricación	40	transmisión	57
Engrasado de cojinetes, casquillos y		Sustitución del amortiguador de la	
pivotes	40	transmisión	58
Mantenimiento del motor	41	Cómo cambiar el fluido hidráulico	58
Seguridad del motor	41	Mantenimiento de la unidad de corte	60
Comprobación del sistema de advertencias		Seguridad de las cuchillas	60
de sobrecalentamiento del motor	41	Autoafilado de las unidades de corte.....	60
Comprobación del indicador de		Rectificado de las unidades de corte	61
obstrucciones del filtro de aire	41	Mantenimiento del chasis	61
Cambio del filtro de aire primario.....	42	Inspección del cinturón de seguridad	61
Cambio del filtro de seguridad.....	43	Comprobación de las fijaciones	61
Mantenimiento del aceite de motor	43	Mantenimiento ampliado	61
Mantenimiento del motor ampliado	44	Eliminación de residuos.....	61
Mantenimiento del sistema de combusti-		Limpieza	62
ble	45	Cómo lavar la máquina	62
Purga del sistema de combustible	45	Almacenamiento	63
Cambio del filtro de combustible	45	Seguridad durante el almacenamiento	63
Comprobación de los tubos de combustible		Preparación de la unidad de tracción	63
y las conexiones	46	Preparación del motor	63
Mantenimiento del sistema eléctrico	47	Preparación del sistema eléctrico	63
Seguridad del sistema eléctrico	47	Solución de problemas	64
Mantenimiento de la batería	47		
Comprobación del sistema eléctrico	48		
Comprobación de los fusibles.....	48		
Mantenimiento del sistema de transmi-			
sión	49		
Comprobación de la presión de los			
neumáticos	49		
Comprobación del par de apriete de las			
tuercas de las ruedas	49		
Inspección del cable de control de			
la transmisión y el mecanismo de			
accionamiento.....	49		
Comprobación de la alineación de las ruedas			
traseras.....	50		
Ajuste de la convergencia de las ruedas			
traseras.....	50		


Seguridad

Esta máquina ha sido diseñada con arreglo a lo estipulado en la norma EN ISO 5395.

Seguridad en general

Este producto es capaz de amputar manos y pies y de lanzar objetos al aire.

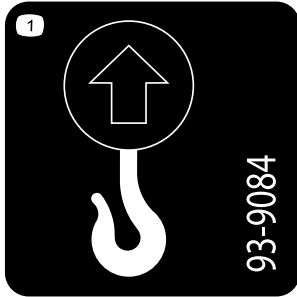
- Lea y comprenda el contenido de este *manual del operador* antes de arrancar el motor.
- Preste toda su atención al utilizar la máquina. No realice ninguna actividad que genere distracciones, de lo contrario pueden producirse lesiones o daños en la propiedad.
- No coloque las manos o los pies cerca de componentes en movimiento de la máquina.
- No utilice la máquina a menos que tenga instalados y estén en funcionamiento todos los protectores y otros dispositivos de seguridad.
- Mantenga a otras personas, especialmente a los niños, alejadas del área de operación. Nunca permita a los niños utilizar la máquina.
- Apague el motor, retire la llave y espere a que se detenga todo movimiento antes de dejar el puesto del operador. Deje que la máquina se enfríe antes de realizar ajustes, tareas de mantenimiento y de limpieza o de guardarla.

El uso o mantenimiento incorrecto de esta máquina puede causar lesiones. Para reducir el peligro de lesiones, cumpla estas instrucciones de seguridad y preste atención siempre al símbolo de alerta de seguridad , que significa: Cuidado, Advertencia o Peligro – instrucción relativa a la seguridad personal. El incumplimiento de estas instrucciones puede dar lugar a lesiones personales o la muerte.

Pegatinas de seguridad e instrucciones



Las pegatinas de seguridad e instrucciones están a la vista del operador y están ubicadas cerca de cualquier zona de peligro potencial. Sustituya cualquier pegatina que esté dañada o que falte.



93-9084

decal93-9084

1. Punto de elevación/punto de amarre



111-3562

decal111-3562

1. Pise el pedal para ajustar el ángulo del volante.



93-6686

decal93-6686

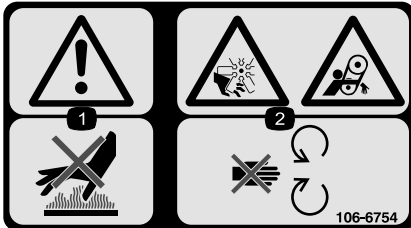
1. Fluido hidráulico
2. Lea el *Manual del operador*.



111-3567

decal111-3567

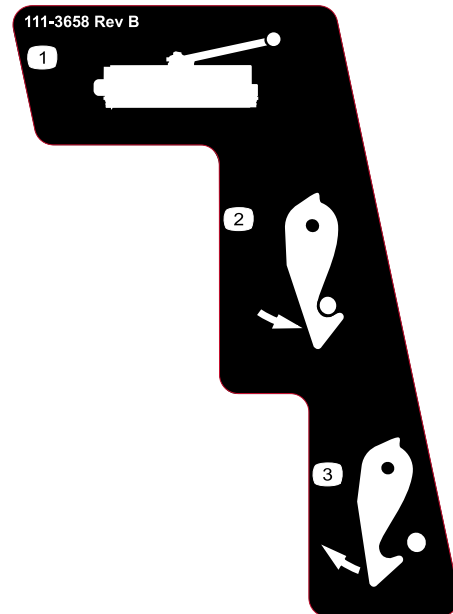
1. Uso de los pedales para controlar la dirección de la máquina



106-6754

decal106-6754

1. Advertencia – no toque la superficie caliente.
2. Peligro de corte/desmembramiento, ventilador; peligro de enredamiento, correa – no se acerque a las piezas en movimiento.



111-3658

decal111-3658

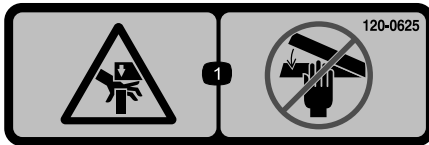
1. Cabezal de corte
2. Cierre
3. Abrir



117-3276

decal117-3276

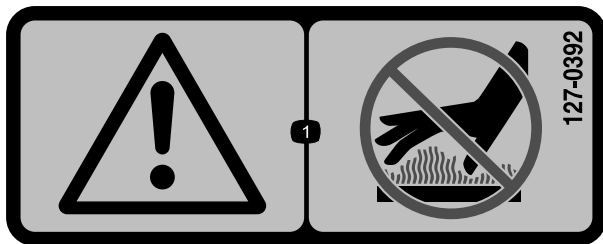
1. Refrigerante del motor bajo presión
2. Peligro de explosión – lea el *Manual del operador*.
3. Advertencia – no toque la superficie caliente.
4. Advertencia – lea el *Manual del operador*.



120-0625

decal120-0625

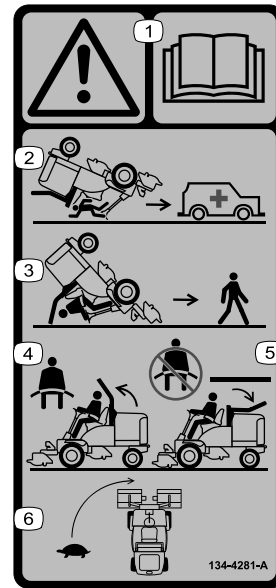
1. Punto de aprisionamiento de la mano – mantenga alejadas las manos.



127-0392

decal127-0392

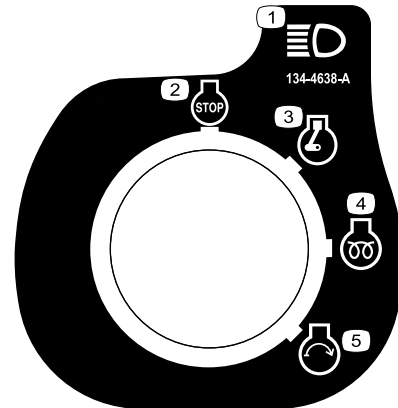
1. Advertencia – no se acerque a las superficies calientes.



134-4281

decal134-4281

1. Advertencia – lea el *Manual del operador*.
2. No hay protección contra vuelcos cuando la barra antivuelco está bajada.
3. Hay protección contra vuelcos cuando la barra antivuelco está elevada.
4. Si la barra antivuelco está elevada, lleve el cinturón de seguridad.
5. Si la barra anti-vuelco no está elevada, no lleve puesto el cinturón de seguridad.
6. Conduzca lentamente durante los giros.



134-4638

decal134-4638

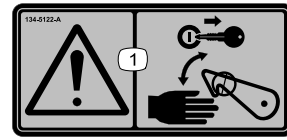
1. Faros
2. Motor – apagar
3. Motor – marcha
4. Motor – precalentamiento
5. Motor – arrancar



134-4539

1. Peligro de caída, aplastamiento – asegúrese de que el cierre de la plataforma del operador está puesto antes de usar la máquina.

decal134-4539



134-5122

decal134-5122

1. Advertencia – apague el motor y retire la llave antes de abrir o accionar los cierres de seguridad.



134-5139

decal134-5139

1. Advertencia – lea el *Manual del operador*; lleve protección auditiva; retire la llave antes de realizar cualquier tarea de mantenimiento.
2. Peligro de objetos arrojados – mantenga alejadas a otras personas.
3. Peligro de vuelco – baje los accesorios mientras trabaja en pendientes/cuestas; no gire bruscamente mientras conduce de prisa, conduzca lentamente durante los giros.

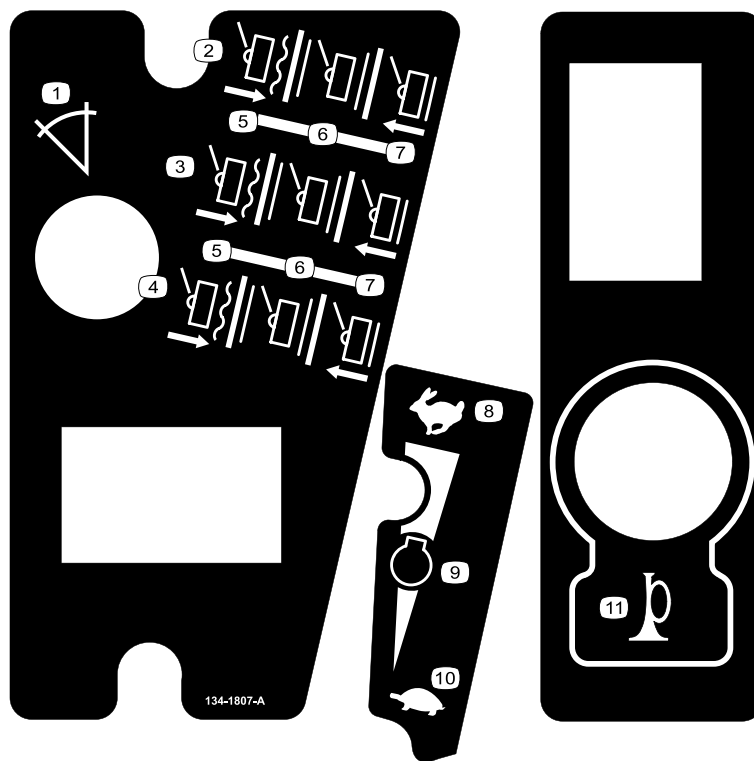
SPECIFICATIONS/CHANGE INTERVALS

SEE OPERATOR'S MANUAL FOR INITIAL CHANGES	FLUID TYPE	CAPACITY	CHANGE INTERVAL		FILTER PART NO
			FLUID	FILTER	
ENGINE OIL	10W-30	5.1 LITRES	150 HOURS	150 HOURS	108-3841
HYDRAULIC FLUID	ISO VG 46	32 LITRES	1000 HOURS	1000 HOURS	924692
			500 HOURS	500 HOURS	924709
PRIMARY AIR FILTER				500 HOURS SEE SERVICE INDICATOR	111-3808
SAFETY AIR FILTER				SEE OPERATOR'S MANUAL	111-3809
FUEL SYSTEM	> -7 ° C	NO. 2 DIESEL			400 HOURS/ YEARLY
	< -7 ° C	NO. 1 DIESEL	45 LITRES		110-9049
ENGINE COOLANT	50% WATER 50% ETHYL GLYCOL	8 LITRES		DRAIN & FLUSH EVERY 2 YRS	

134-5121

decal134-5121

1. Intervalo de 8 horas
2. Lea el *Manual del operador*.
3. Engrasar cada 8 horas.
4. Engrasar cada 50 horas.
5. Compruebe la presión de los neumáticos.
6. Compruebe que todos los pernos y tuercas están correctamente apretados.
7. Compruebe todas las mangueras en busca de fugas.
8. Compruebe el nivel de fluido hidráulico.
9. Compruebe el nivel de combustible.
10. Compruebe el nivel de aceite del motor.
11. Compruebe el interruptor en el asiento del operador.
12. Cambie el elemento del filtro de aire.
13. Compruebe la unidad de corte.
14. Compruebe el nivel de refrigerante del motor.
15. Limpie el radiador.
16. Intervalo de 50 horas
17. Limpie e inspeccione la máquina.
18. Compruebe el apriete de las tuercas de rueda con una llave de apriete.



134-1807

decal134-1807

- | | |
|--|------------------------|
| 1. Indicador de pendientes | 7. Elevar |
| 2. Controles de la unidad de corte derecha | 8. Rápido |
| 3. Controles de la unidad de corte central | 9. Velocidad del motor |
| 4. Controles de la unidad de corte izquierda | 10. Lento |
| 5. Bajar/flotación | 11. Claxon |
| 6. Transporte | |

Montaje

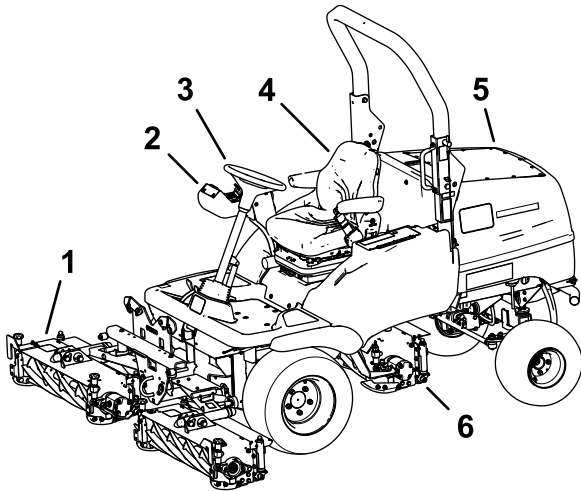
Documentación y piezas adicionales

Descripción	Cant.	Uso
Manual del operador	1	Lea los manuales antes de utilizar la máquina.
Manual del usuario del motor	1	

Guarde toda la documentación en un lugar seguro para su referencia en el futuro.

Nota: Los lados derecho e izquierdo de la máquina se determinan desde la posición normal del operador.

El producto



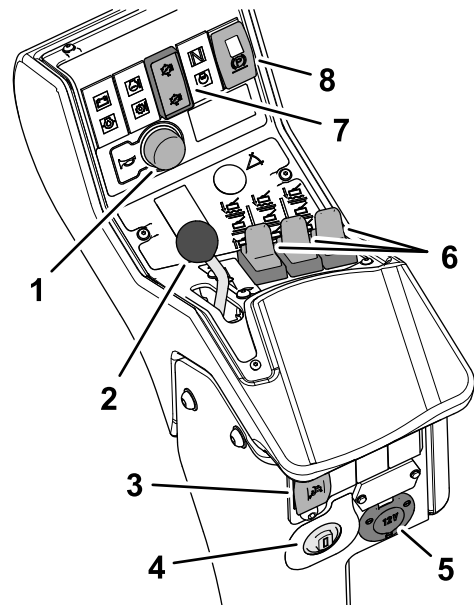
g348038

Figura 3

- | | |
|------------------------------|----------------------------|
| 1. Unidad de corte delantera | 4. Asiento del operador |
| 2. Brazo de control | 5. Capó |
| 3. Volante | 6. Unidad de corte trasera |

Controles

Controles de la consola de control



g348059

Figura 4

- | | |
|--|--|
| 1. Botón del claxon | 5. Toma auxiliar de 12 voltios |
| 2. Palanca de control del acelerador | 6. Interruptores del control de elevación |
| 3. Interruptor de elevación limitada en marcha atrás | 7. Interruptor de la transmisión de la unidad de corte |
| 4. Interruptor de encendido | 8. Interruptor del freno de estacionamiento |

Claxon

Importante: El claxon suena cuando se produce una condición de sobrecalentamiento del refrigerante del motor. Pare el motor inmediatamente y repare la máquina antes de volver a arrancar el motor.

Presione el botón del claxon para activar la advertencia sonora (Figura 5).

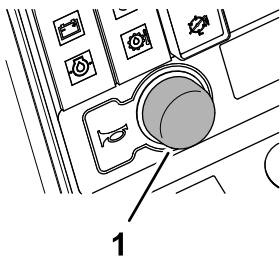


Figura 5

g348129

1. Botón del claxon

Control del acelerador

- Para aumentar la velocidad del motor, mueva la palanca de control del acelerador (Figura 6) hacia delante.
- Para reducir la velocidad del motor, mueva la palanca de control del acelerador hacia atrás.

Nota: La velocidad del motor influye en la velocidad de otras funciones como, por ejemplo, la velocidad sobre el terreno, la velocidad de los molinetes y la velocidad de elevación de la unidad de corte.

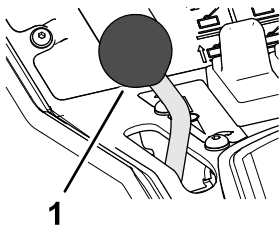


Figura 6

g348130

1. Palanca de control del acelerador

Interruptor de elevación limitada automática en marcha atrás

El interruptor de elevación limitada automática en marcha atrás controla si las unidades de corte pueden o no elevarse automáticamente a la posición de elevación limitada al conducir la máquina en marcha atrás.

- Para activar la elevación limitada automática en marcha atrás, pulse la parte superior del interruptor de elevación limitada automática en marcha atrás (Figura 7).

La luz LED del interruptor se ilumina cuando se activa la elevación limitada en marcha atrás.

- Para desactivar la elevación limitada automática en marcha atrás, pulse la parte inferior del interruptor de elevación limitada automática en marcha atrás.

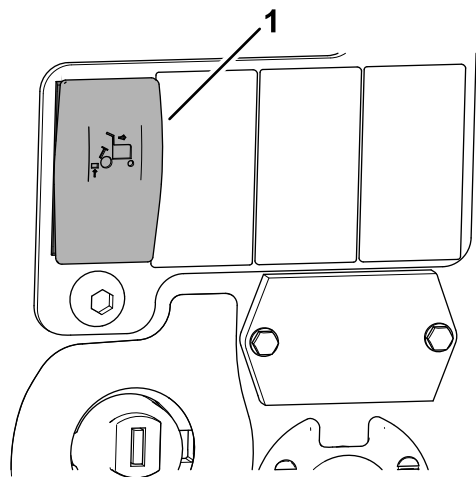


Figura 7

g348147

1. Interruptor de elevación limitada automática en marcha atrás

Llave de contacto

⚠ CUIDADO

Si usted deja la llave en el interruptor de encendido, alguien podría arrancar el motor accidentalmente y causar lesiones graves a usted o a otras personas.

Retire la llave de contacto.

El interruptor de encendido tiene 4 posiciones para controlar el motor y la alimentación eléctrica de la máquina.

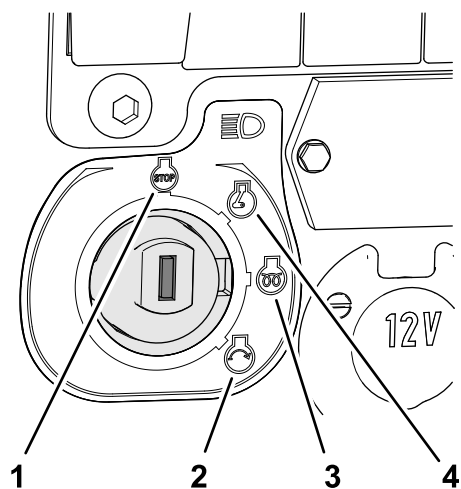


Figura 8

g348086

- | | |
|-------------|------------------------------|
| 1. PARADA | 3. PRECALENTAMIENTO |
| 2. ARRANQUE | 4. MARCHA/ENCENDIDO AUXILIAR |

Interruptores del control de elevación

Los interruptores de control de elevación se utilizan para elevar y bajar las unidades de corte (Figura 9).

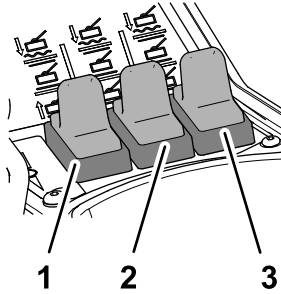


Figura 9

g348146

1. Interruptor de elevación de la unidad de corte izquierda (delantera)
2. Interruptor de elevación de la unidad de corte trasera
3. Interruptor de elevación de la unidad de corte derecha (delantera)

Interruptor de la transmisión de la unidad de corte

- Para poner en marcha las unidades de corte, pulse la parte superior del interruptor de la transmisión de la unidad de corte (Figura 10).

La luz LED del interruptor se ilumina cuando las unidades de corte están en funcionamiento.

- Para apagar las unidades de corte, pulse la parte inferior del interruptor de la transmisión de la unidad de corte.

Importante: Apague siempre las unidades de corte cuando no esté cortando.

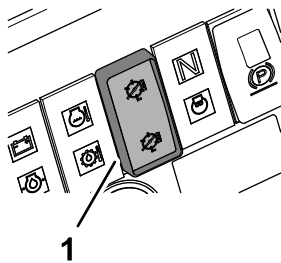


Figura 10

g348135

1. Interruptor de la transmisión de la unidad de corte

Interruptor del freno de estacionamiento

Importante: No haga funcionar el cortacésped con el freno de estacionamiento accionado y no accione el freno de estacionamiento mientras el cortacésped está en movimiento.

Importante: El freno de estacionamiento actúa únicamente sobre las ruedas delanteras. No aparque la máquina en una pendiente.

Para accionar el freno de estacionamiento, pulse el botón de bloqueo más pequeño (naranja) y mueva el interruptor del freno hacia delante (Figura 11).

Nota: La luz LED en el interruptor se ilumina cuando el freno de estacionamiento está accionado y la llave de contacto está en la posición de MARCHA.

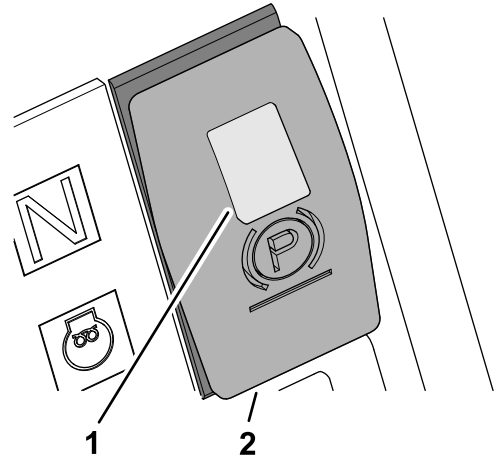


Figura 11

g348063

1. Botón de bloqueo (naranja)
2. Interruptor del freno de estacionamiento

Freno de servicio

La transmisión hidráulica proporciona un efecto de freno de servicio. Cuando suelta los pedales de desplazamiento hacia adelante o hacia atrás, o reduce la velocidad del motor, la transmisión produce un efecto de frenado de servicio y la velocidad de avance disminuye o la máquina se detiene. Para aumentar el efecto de frenado de la transmisión, ponga el pedal de la transmisión en PUNTO MUERTO. El efecto de freno de servicio actúa solamente en las ruedas delanteras.

⚠ PELIGRO

El sistema de frenado de servicio no evita que la máquina se desplace cuando está aparcada. La máquina podría desplazarse accidentalmente.

Ponga el freno de estacionamiento cada vez que aparque la máquina.

Freno de emergencia

Si el freno de servicio está dañado o no funciona correctamente, apague el motor, ponga el freno de estacionamiento, retire la llave y haga que la máquina se repare.

Indicadores de la consola de control

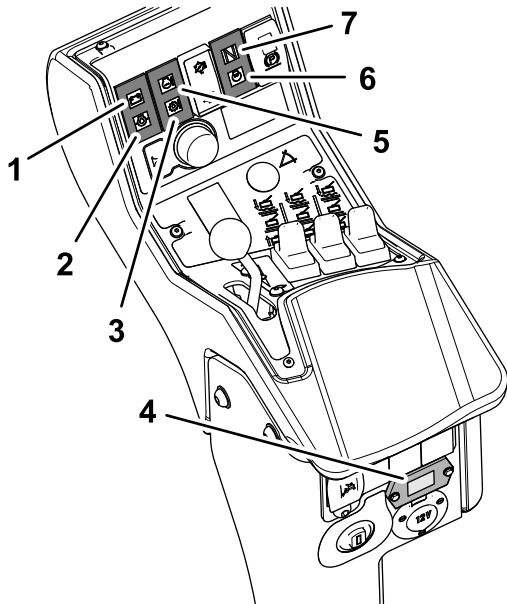


Figura 12

g348058

- | | |
|---|---|
| 1. Indicador de advertencia de la batería | 5. Indicador de advertencia de la temperatura del refrigerante de motor |
| 2. Indicador de advertencia de presión del aceite del motor | 6. Indicador de la bujía |
| 3. Indicador de advertencia de temperatura del fluido hidráulico (no se aplica al modelo 31654) | 7. Indicador de punto muerto de la transmisión |
| 4. Horímetro | |

Luz de advertencia de baja carga de la batería

La luz de advertencia de baja carga de la batería se enciende cuando la batería tiene poca carga (Figura 13).

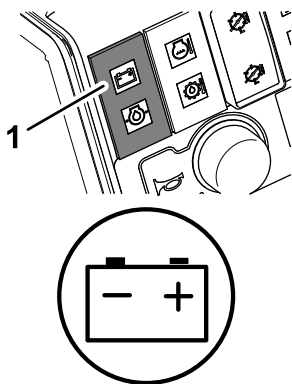


Figura 13

g348161

1. Luz de advertencia de baja carga de la batería

Luz de advertencia de baja presión del aceite del motor

La luz de baja presión del aceite del motor se enciende cuando la presión del aceite es demasiado baja (Figura 14).

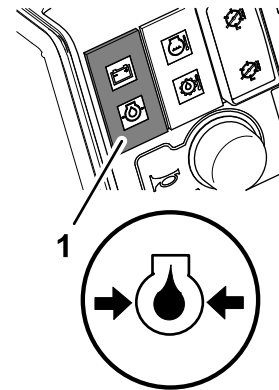


Figura 14

g348164

1. Luz de advertencia de baja presión del aceite del motor

Luz de advertencia de sobrecalentamiento del refrigerante del motor

La luz de advertencia del refrigerante del motor se enciende, el claxon suena y las unidades de corte se detienen (Figura 15).

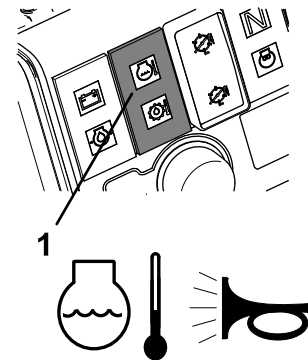


Figura 15

g348162

1. Luz de advertencia de sobrecalentamiento del refrigerante del motor

Horímetro

El horímetro muestra el número total de horas de operación de la máquina (Figura 16).

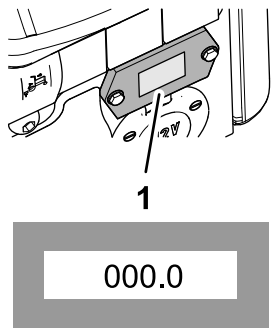


Figura 16

g348165

1. Horímetro

Indicador de punto muerto de la transmisión

El indicador de punto muerto de la transmisión se enciende cuando los pedales de tracción están en PUNTO MUERTO y la llave de contacto se gira a la posición de MARCHA (Figura 17).

Nota: Debe accionar el freno de estacionamiento para que se ilumine el indicador de punto muerto de la transmisión.

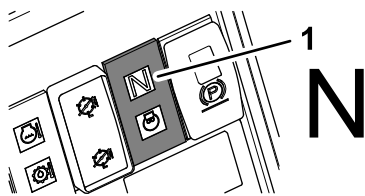


Figura 17

g348167

1. Indicador de punto muerto de la transmisión

Indicador de precalentamiento del motor

Gire la llave de contacto a la posición de PRECALENTAMIENTO. Se enciende el indicador de precalentamiento del motor y se energizan las bujías para facilitar el arranque del motor cuando está frío. (Figura 18).

Importante: Si se intenta arrancar un motor frío sin usar el precalentamiento puede producir un desgaste innecesario en la batería.

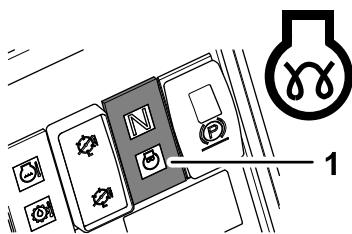


Figura 18

g348166

1. Indicador de precalentamiento del motor

Pedales de tracción

Desplazamiento hacia adelante: Pise el pedal de tracción hacia adelante para conducir hacia adelante y aumentar la velocidad de avance. Suelte el pedal para reducir la velocidad de avance (Figura 19).

Desplazamiento hacia atrás: Pise el pedal de tracción hacia atrás para conducir la máquina hacia atrás y aumentar la velocidad de avance. Suelte el pedal para reducir la velocidad de avance (Figura 19).

Parada (punto muerto): para detener la máquina, utilice uno de los procedimientos siguientes:

- Reduzca la presión sobre el pedal de tracción y deje que vuelva a la posición de punto muerto. La máquina frena dinámicamente y se detiene suavemente.
- Pise o mantenga pisado el otro pedal brevemente; de este modo, la máquina se detiene más rápido que con el frenado dinámico.

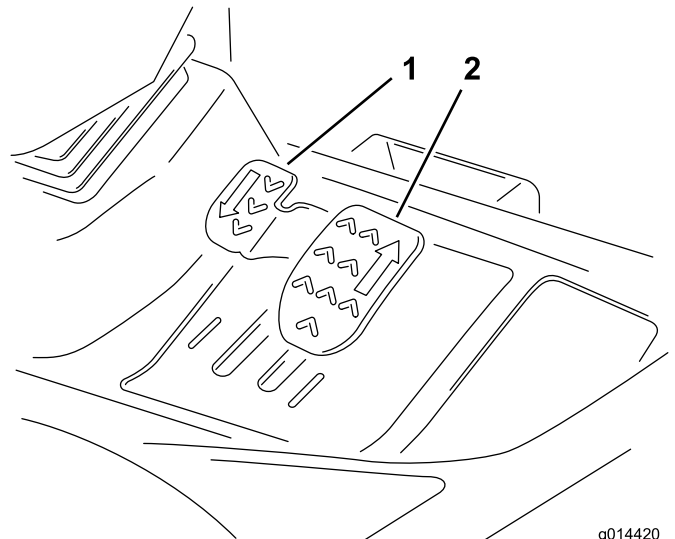


Figura 19

g014420
g014420

1. Pedal de tracción hacia atrás
2. Pedal de tracción hacia adelante

Columna de dirección ajustable

Ajuste el volante y la columna solamente cuando la máquina esté aparcada en un terreno llano.

1. Para inclinar el volante, pise el pedal.
2. Coloque la columna de dirección en la posición más cómoda, y suelte el pedal (Figura 20).



G014549

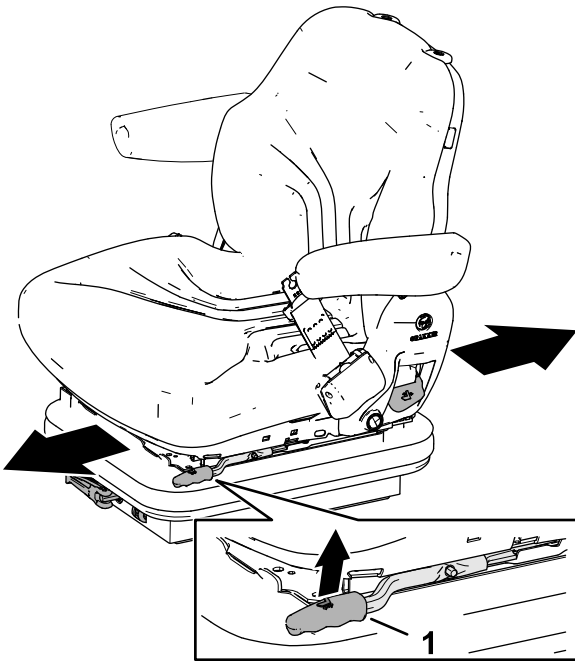
g014549

Figura 20

Controles del asiento del operador

Ajuste hacia adelante/atrás

Mueva la palanca hacia arriba para ajustar la posición hacia adelante y hacia atrás del asiento. Suelte la palanca para bloquear la posición el asiento (Figura 21).



g348121

Figura 21

1. Palanca

Compensación del peso del operador

Gire la palanca en sentido antihorario para aumentar la rigidez de la suspensión y en sentido antihorario para reducirla. El dial indica si la suspensión del asiento está ajustada para el peso del operador (kg); consulte la Figura 22.



g348123

Figura 22

1. Palanca

2. Dial

Ajuste de altura

Para ajustar la altura del asiento de forma incremental, eleve el asiento manualmente. Para bajar el asiento, levántelo más allá de la altura máxima, deje que caiga al ajuste más bajo y, si es necesario, levante el asiento manualmente a la altura deseada (Figura 23).

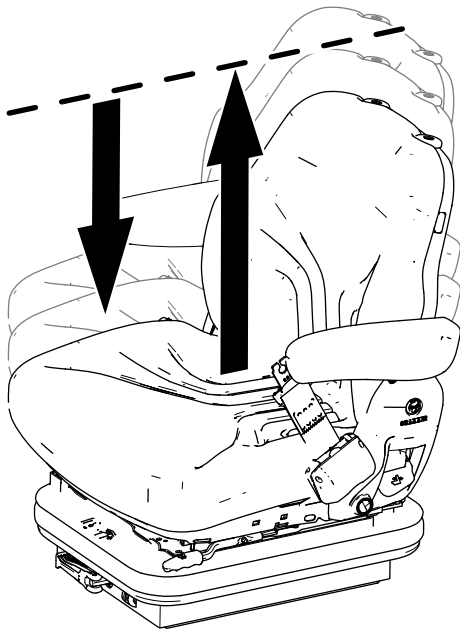


Figura 23

g348122

1. Tirador

Ajuste del respaldo

Tire de la palanca hacia fuera para ajustar el ángulo del respaldo del asiento. Suelte la palanca para bloquear el respaldo del asiento en esa posición (Figura 24).

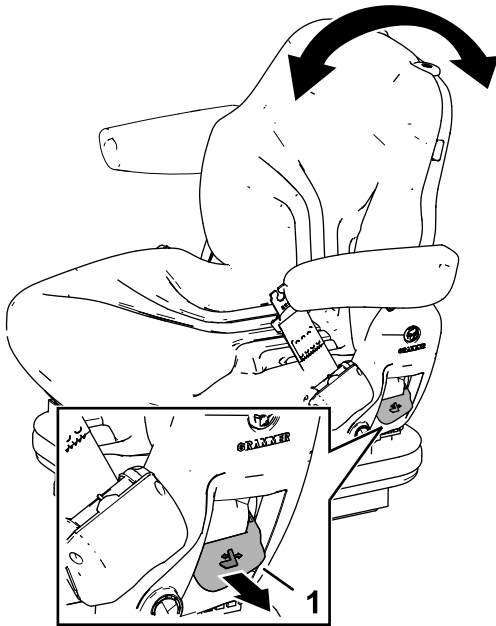


Figura 24

g348124

1. Tirador

Indicador de combustible

El indicador de combustible muestra la cantidad de combustible que hay en el depósito (Figura 25).

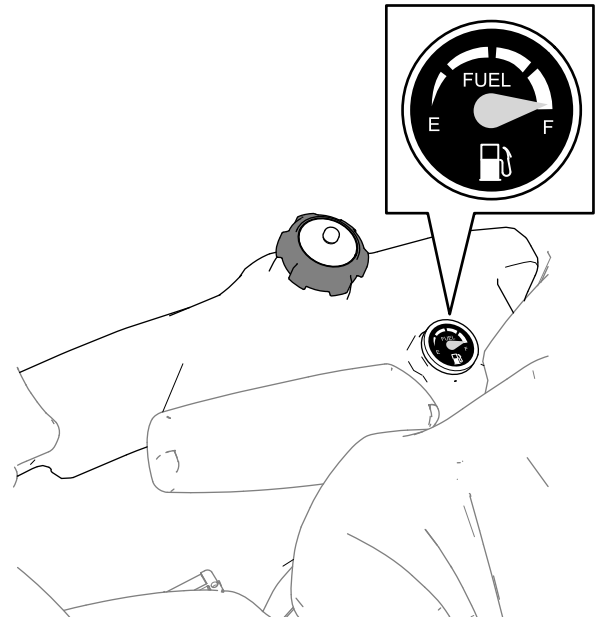


Figura 25

g348110

Seguros de transporte

Enganches de los brazos de las unidades de corte delanteras

Eleve las unidades de corte a la posición de TRANSPORTE y sujete los pasadores a los enganches con las anillas de seguridad (Figura 26).

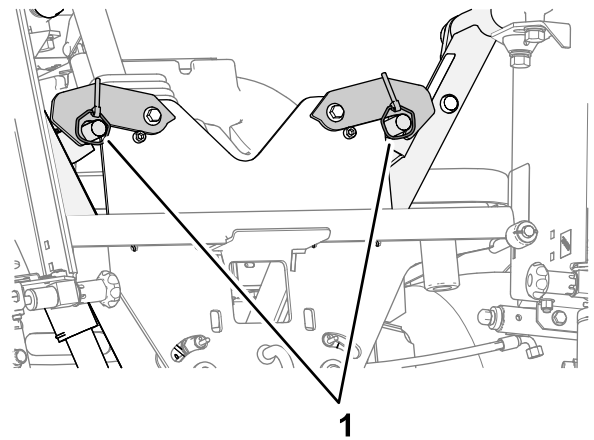


Figura 26

g327358

1. Anillas de seguridad (enganches de los brazos de las unidades de corte delanteras)

Enganche del brazo de la unidad de corte trasera

Eleve las unidades de corte a la posición de TRANSPORTE, empuje hacia abajo la palanca de cierre del brazo de la unidad de corte trasera y mueva la palanca hacia delante y hacia arriba (Figura 27).

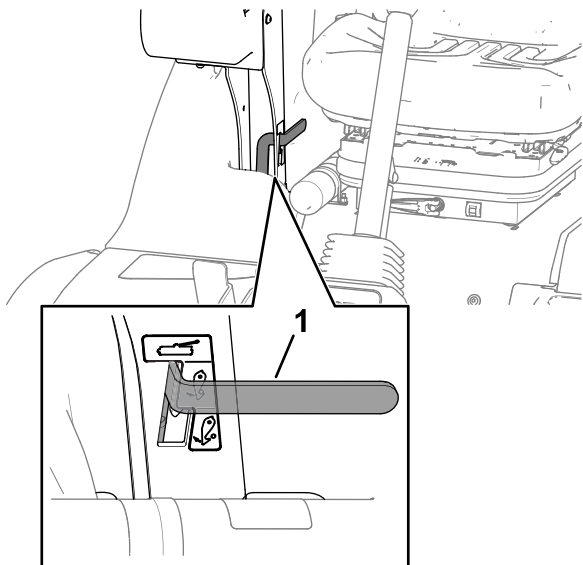


Figura 27

g348109

1. Palanca de cierre (cierre del brazo de la unidad de corte trasera)
-

Especificaciones

Nota: Las especificaciones y el diseño están sujetos a modificación sin previo aviso.

Anchura de transporte	138 cm
Anchura de corte	212 cm
Anchura total (cabezales bajados)	231 cm
Longitud	286 cm
Altura	160,5 cm con ROPS plegado 211,5 cm con ROPS en la posición de operación vertical
Peso	1270 kg (lleno de fluidos, con unidades de corte de 200 mm de 6 cuchillas)
Engine	Kubota, 18,5 kW (25 cv) a 3000 rpm DIN 70020
Capacidad del depósito de combustible	45 litros
Velocidad de transporte	22 km/h
Velocidad de siega	11 km/h
Capacidad del sistema hidráulico	32 litros

Accesorios/aperos

Está disponible una selección de aperos y accesorios homologados por Toro que se pueden utilizar con la máquina a fin de potenciar y aumentar sus prestaciones. Póngase en contacto con su Servicio Técnico Autorizado o con un distribuidor autorizado Toro, o visite www.toro.com/es-es para obtener una lista de todos los aperos y accesorios homologados.

Para asegurar un rendimiento óptimo y mantener la certificación de seguridad de la máquina, utilice solamente piezas y accesorios genuinos Toro. Las piezas de repuesto y accesorios de otros fabricantes podrían ser peligrosos, y su uso podría invalidar la garantía del producto.

Operación

Antes del funcionamiento

Seguridad antes del funcionamiento

Seguridad en general

- No deje nunca que la máquina sea utilizada o mantenida por niños o por personas que no hayan recibido la formación adecuada al respecto. La normativa local puede imponer límites sobre la edad del operador. El propietario es responsable de proporcionar formación a todos los operadores y mecánicos.
- Familiarícese con la operación segura del equipo, los controles del operador y las señales de seguridad.
- Antes de dejar el puesto del operador, realice lo siguiente:
 - Aparque la máquina en una superficie nivelada.
 - Desengrane y baje las unidades de corte.
 - Accione el freno de estacionamiento.
 - Apague el motor y retire la llave.
 - Espere a que se detenga todo movimiento.
 - Deje que la máquina se enfríe antes de realizar ajustes, tareas de mantenimiento y de limpieza o de guardarla.
- Sepa cómo parar la máquina y apagar el motor rápidamente.
- No utilice la máquina a menos que tenga instalados y estén en funcionamiento todos los protectores y otros dispositivos de seguridad.
- Antes de segar, siempre inspeccione la máquina para asegurarse de que las unidades de corte están en buenas condiciones de funcionamiento.
- Inspeccione la zona en la que va a utilizar la máquina y retire cualquier objeto que pudiera ser arrojado por la máquina.

Seguridad – Combustible

- Extreme las precauciones al manejar el combustible. Es inflamable y sus vapores son explosivos.
- Apague cualquier cigarrillo, cigarro, pipa u otra fuente de ignición.
- Utilice solamente un recipiente de combustible homologado.

- No retire el tapón de combustible ni llene el depósito de combustible si el motor está en marcha o está caliente.
- No añada ni drene combustible en un lugar cerrado.
- No guarde la máquina o un recipiente de combustible en un lugar donde pudiera haber una llama desnuda, chispas o una llama piloto, por ejemplo en un calentador de agua u otro electrodoméstico.
- Si se derrama combustible, no intente arrancar el motor; evite crear fuentes de ignición hasta que los vapores del combustible se hayan disipado.

Realización del mantenimiento diario

Antes de arrancar la máquina cada día, realice los procedimientos diarios indicados en [Mantenimiento \(página 33\)](#).

Cómo llenar el depósito de combustible

Intervalo de mantenimiento: Cada vez que se utilice o diariamente

Capacidad del depósito de combustible

45 litros

Especificación de combustible

Nota: Le recomendamos usar solamente diésel ultra bajo en azufre.

- No utilice nunca queroseno o gasolina en lugar de combustible diésel.
- No mezcle nunca queroseno o aceite de motor usado con el combustible diésel.
- No mantenga nunca el combustible en envases chapados con zinc en el interior.
- No utilice aditivos para el combustible.

Diésel de petróleo

Número de octanos: 45 o más

Contenido de azufre: Azufre ultrabajo (<15 ppm)

Tabla de combustibles

Tabla de combustibles (cont'd.)

Especificaciones de combustibles diésel	Ubicación
ASTM D975 N.º 1-D S15 N.º 2-D S15	EE. UU.
EN 590	Unión Europea
ISO 8217 DMX	Internacional
JIS K2204 N.º de grado 2	Japón
KSM-2610	Corea

- Utilice únicamente combustible diésel o biodiésel limpio y nuevo.
- Compre el combustible en cantidades que puedan ser consumidas en 180 días para asegurarse de que el combustible es nuevo.

Utilice combustible diésel tipo verano (N.º 2-D) a temperaturas superiores a -7 °C y combustible tipo invierno (N.º 1-D o mezcla de N.º 1-D/2-D) a temperaturas inferiores a -7 °C.

Nota: El uso de combustible tipo invierno a bajas temperaturas proporciona un punto de inflamación menor y características de flujo en frío que facilitan el arranque y reducen la obturación del filtro del combustible.

El uso de combustible tipo verano con temperaturas por encima de los -7 °C contribuirá a alargar la vida útil de la bomba de combustible y a incrementar la potencia en comparación con el combustible tipo invierno.

Biodiésel

Esta máquina puede emplear también un combustible mezclado de biodiésel de hasta B20 (20 % biodiésel, 80 % diésel de petróleo).

Contenido de azufre: Azufre ultrabajo (<15 ppm)

Especificación de combustible biodiésel: ASTM D6751 o EN 14214

Especificación de combustible mezclado: ASTM D975, EN 590 o JIS K2204

Importante: La parte de diésel de petróleo deberá tener un contenido ultrabajo en azufre.

Observe las siguientes precauciones:

- Las mezclas de biodiésel pueden dañar las superficies pintadas.
- Utilice B5 (contenido de biodiésel del 5 %) o mezclas menores cuando hace frío.

- Vigile los retenes, las mangueras y las juntas que estén en contacto con el combustible porque pueden degradarse con el tiempo.
- Es normal que se atasque el filtro de combustible durante un periodo después de la conversión a mezclas de biodiésel.
- Póngase en contacto con su distribuidor autorizado Toro si desea más información sobre el biodiésel.

Añadido de combustible

1. Aparque la máquina en una superficie nivelada, baje las unidades de corte, apague el motor, ponga el freno de estacionamiento y retire la llave.
2. Limpie la zona alrededor del tapón del depósito de combustible con un trapo limpio.
3. Retire el tapón del depósito de combustible (Figura 28).

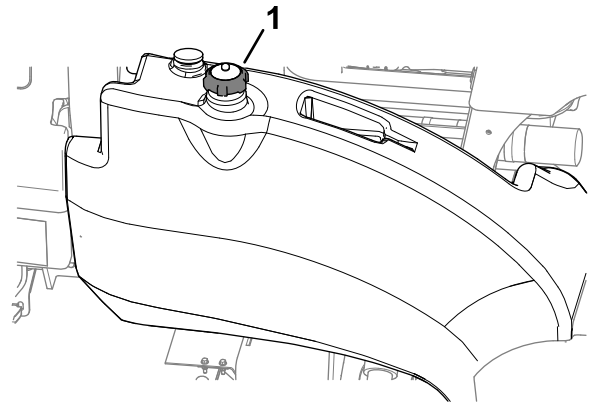


Figura 28

g348181

1. Tapón del depósito de combustible

4. Llene el depósito hasta que el nivel esté a 25 mm por debajo del extremo inferior del cuello de llenado.
5. Instale firmemente el tapón del depósito de combustible después de llenar el depósito.

Nota: Si es posible, llene el depósito de combustible después de cada uso. Esto minimizará la acumulación de condensación dentro del depósito.

Funcionamiento de los controles de presencia del operador

Intervalo de mantenimiento: Cada vez que se utilice o diariamente

⚠ ADVERTENCIA

El uso de la máquina cuando los controles de presencia del operador no funcionan correctamente podría causar lesiones personales.

No utilice el cortacésped si los controles de presencia del operador no funcionan correctamente. *Siempre* sustituya cualquier componente que esté defectuoso o desgastado y compruebe su funcionamiento antes de utilizar el cortacésped.

⚠ CUIDADO

Si los interruptores de seguridad son desconectados o están dañados, la máquina podría ponerse en marcha inesperadamente, causando lesiones personales.

- No manipule los interruptores de seguridad.
- Compruebe la operación de los interruptores de seguridad cada día, y sustituya cualquier interruptor dañado antes de operar la máquina.

Interruptor de seguridad de arranque del motor

Para arrancar el motor, debe realizar las siguientes acciones:

- Accione el freno de estacionamiento.
- Asegúrese de que los pedales de tracción están en la posición de PUNTO MUERTO.
- Asegúrese de que el interruptor de la transmisión de la unidad de corte está en la posición de DESACTIVADO.

Interruptor de seguridad de arranque del motor

Nota: El motor se apaga si usted se levanta del asiento sin poner el freno de estacionamiento.

Mientras el motor está en marcha, debe permanecer sentado siempre que el freno de estacionamiento esté quitado, de lo contrario, el motor se apaga.

Interruptor de seguridad de la transmisión de las unidades de corte

Debe permanecer sentado para accionar las unidades de corte. Si se levanta del asiento durante 1 segundo

o más, las unidades de corte se desengranan. Para volver a poner en marcha las unidades de corte, debe sentarse en el asiento y, a continuación, accionar el interruptor de la transmisión de la unidad de corte colocándolo en la posición DESACTIVADO y en la posición de ACTIVADO.

Nota: Si se levanta brevemente del asiento durante el trabajo normal, las unidades de corte siguen en marcha.

Durante el funcionamiento

Seguridad durante el funcionamiento

Seguridad en general

- El propietario/operador puede prevenir y es responsable de cualquier accidente que pudiera provocar lesiones personales o daños materiales.
- Lleve ropa adecuada, incluida protección ocular, pantalón largo, calzado resistente y antideslizante y protección auricular. Si tiene el pelo largo, recójase, y no lleve prendas o joyas sueltas.
- No utilice la máquina si está enfermo, cansado o bajo la influencia de alcohol o drogas.
- Preste toda su atención al utilizar la máquina. No realice ninguna actividad que genere distracciones, de lo contrario pueden producirse lesiones o daños en la propiedad.
- Antes de arrancar el motor, asegúrese de que todas las transmisiones están en punto muerto, de que el freno estacionamiento está accionado y de que usted se encuentra en la posición del operador.
- No lleve pasajeros en la máquina y mantenga a otras personas alejadas de la zona de trabajo.
- Utilice la máquina únicamente con buena visibilidad para evitar agujeros y peligros ocultos.
- Evite segar la hierba mojada. La reducción de la tracción podría hacer que la máquina se resbalara.
- Mantenga las manos y los pies alejados de las unidades de corte.
- Mire hacia atrás y hacia abajo antes de poner marcha atrás para asegurarse de que el camino está despejado.
- Tenga cuidado al acercarse a esquinas ciegas, arbustos, árboles u otros objetos que puedan dificultar la visión.
- Pare las unidades de corte si no está segando.

- Vaya más despacio y tenga cuidado al girar y al cruzar calles y aceras con la máquina. Ceda el paso siempre.
- Accione el motor únicamente en áreas bien ventiladas. Los gases de escape contienen monóxido de carbono, que resulta letal si se inhala.
- No deje la máquina desatendida mientras esté funcionando.
- Antes de dejar el puesto del operador, realice lo siguiente:
 - Aparque la máquina en una superficie nivelada.
 - Desengrane y baje las unidades de corte.
 - Accione el freno de estacionamiento.
 - Apague el motor y retire la llave.
 - Espere a que se detenga todo movimiento.
 - Deje que la máquina se enfríe antes de realizar ajustes, tareas de mantenimiento y de limpieza o de guardarla.
- Utilice la máquina únicamente si existen condiciones meteorológicas y de visibilidad adecuadas. No utilice la máquina cuando exista riesgo de caída de rayos.

Seguridad del sistema de protección antivuelco (ROPS)

- No retire ninguno de los componentes del ROPS de la máquina.
- Asegúrese de abrocharse el cinturón de seguridad y de que puede desabrocharlo rápidamente en caso de emergencia.
- Lleve puesto siempre el cinturón de seguridad.
- Compruebe detenidamente si hay obstrucciones sobre la máquina y no entre en contacto con ellas.
- Mantenga el ROPS en condiciones seguras de funcionamiento, inspeccionándolo periódicamente en busca de daños y manteniendo bien apretados todas las fijaciones de montaje.
- Sustituya todos los componentes del ROPS dañados. No los repare ni los modifique.

Máquinas con barra antivuelco plegable

- Utilice siempre el cinturón de seguridad cuando la barra antivuelco está en la posición elevada.
- El ROPS es un dispositivo de seguridad integrado. Si la barra antivuelco es plegable, manténgala en la posición elevada y bloqueada, y lleve puesto el cinturón de seguridad mientras utilice la máquina con la barra antivuelco elevada.
- Una barra antivuelco plegable puede bajarse temporalmente, pero sólo cuando sea necesario.

No lleve el cinturón de seguridad cuando la barra antivuelco está bajada.

- Sepa que no hay protección contra vuelcos cuando la barra antivuelco está plegada.
- Inspeccione la zona de siega, y no baje nunca una barra antivuelco plegable en zonas donde existan pendientes, taludes o agua.

Seguridad en las pendientes

- Las pendientes son una de las principales causas de accidentes por pérdida de control y vuelcos, que pueden causar lesiones graves o la muerte. Usted es responsable de la seguridad cuando trabaja en pendientes. La conducción de la máquina en pendientes requiere extremar la precaución.
- Evalúe las condiciones del lugar de trabajo para determinar si es seguro trabajar en la pendiente con la máquina; puede ser necesario realizar un estudio detallado de la zona. Aplique siempre el sentido común y un buen criterio a la hora de realizar esta valoración.
- Revise las instrucciones sobre pendientes, que se indican a continuación, para conducir la máquina en pendientes. Antes de utilizar la máquina, revise las condiciones del lugar de trabajo para determinar si la máquina puede utilizarse en las condiciones reinantes en un día y un lugar determinados. Los cambios en el terreno pueden producir un cambio en el funcionamiento de la máquina en pendientes.
 - Evite arrancar, parar o girar la máquina en cuestas o pendientes. Evite realizar cambios bruscos de velocidad o de dirección. Realice giros de forma lenta y gradual.
 - No utilice la máquina en condiciones que puedan comprometer la tracción, la dirección o la estabilidad de la máquina.
 - Retire o señale obstrucciones como terraplenes, baches, surcos, montículos, rocas u otros peligros ocultos. La hierba alta puede ocultar obstrucciones. Un terreno irregular podría hacer volcar la máquina.
 - Tenga en cuenta que conducir en hierba mojada, atravesar pendientes empinadas, o bajar cuestas puede hacer que la máquina pierda tracción.
 - Extreme las precauciones cuando utilice la máquina cerca de terraplenes, fosas, taludes, obstáculos de agua u otros obstáculos. La máquina podría volcar repentinamente si una rueda pasa por el borde de un terraplén o fosa, o si se socava un talud. Establezca un área de seguridad entre la máquina y cualquier peligro.

- Identifique peligros situados en la base de la pendiente. Si hay algún peligro, siga la pendiente con una máquina controlada por un peatón.
- Si es posible, mantenga las unidades de corte bajadas hasta el suelo al utilizar la máquina en pendientes. Si las unidades de corte se elevan en pendientes, la máquina puede desestabilizarse.

Ajuste de la barra antivuelco

⚠ ADVERTENCIA

Para evitar lesiones o la muerte en caso de un vuelco: mantenga la barra antivuelco en posición elevada y bloqueada y utilice el cinturón de seguridad.

Asegúrese de que el asiento está sujeto con el cierre del asiento.

⚠ ADVERTENCIA

No hay protección contra vuelcos cuando la barra antivuelco está bajada.

- No utilice la máquina en terrenos desiguales o en pendientes con la barra antivuelco bajada.
- Baje la barra antivuelco únicamente cuando sea imprescindible.
- No use el cinturón de seguridad si la barra antivuelco está bajada.
- Conduzca lentamente y con cuidado.
- Eleve la barra antivuelco tan pronto como haya espacio suficiente.
- Compruebe cuidadosamente que hay espacio suficiente antes de conducir por debajo de cualquier objeto en alto (por ejemplo, ramas, portales, cables eléctricos) y no entre en contacto con ellos.

Importante: Utilice siempre el cinturón de seguridad cuando la barra antivuelco está elevada. No utilice el cinturón de seguridad cuando la barra antivuelco está bajada.

Bajada de la barra antivuelco

1. Aparque la máquina en una superficie nivelada, baje las unidades de corte, ponga el freno de

estacionamiento, apague el motor y retire la llave.

2. Retire las chavetas de los pasadores de la barra antivuelco en los soportes de giro del bastidor de la barra antivuelco inferior (Figura 29).

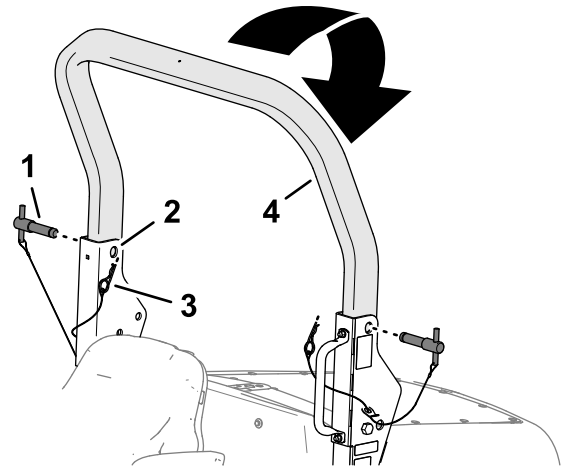


Figura 29

- | | |
|---|------------------------------|
| 1. Pasador de la barra antivuelco | 3. Chaveta |
| 2. Parte superior del soporte de giro (bastidor de barra antivuelco inferior) | 4. Barra antivuelco superior |

3. Mientras sostiene el peso de la barra antivuelco superior, retire los pasadores de la barra antivuelco de los soportes de giro (Figura 29).
4. Baje con cuidado la barra antivuelco superior hasta que se apoye sobre los topes del bastidor de la barra antivuelco inferior.
5. Inserte los pasadores de la barra antivuelco en los orificios inferiores de los soportes de giro (Figura 30).

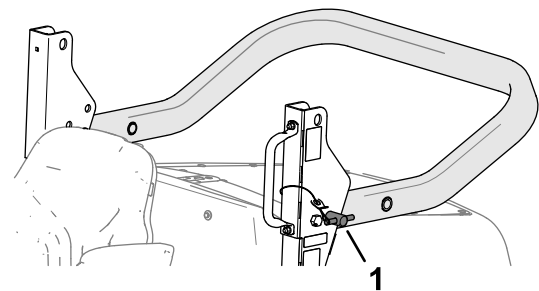


Figura 30

1. Pasador de la barra antivuelco (posición inferior)
6. Fije los pasadores de la barra antivuelco en los soportes de giro con las chavetas.

Elevación de la barra antivuelco

1. Retire las chavetas que fijan los pasadores de la barra antivuelco en los soportes de giro del bastidor de la barra antivuelco inferior.
2. Retire los pasadores de la barra antivuelco de los soportes de giro (Figura 31).

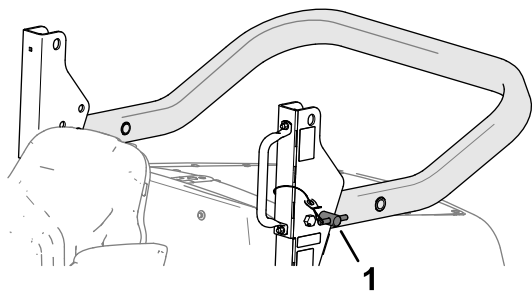


Figura 31

g348269

1. Pasador de la barra antivuelco

3. Eleve la barra antivuelco superior hasta que los taladros en la barra antivuelco se alineen con los soportes de giro (Figura 32).

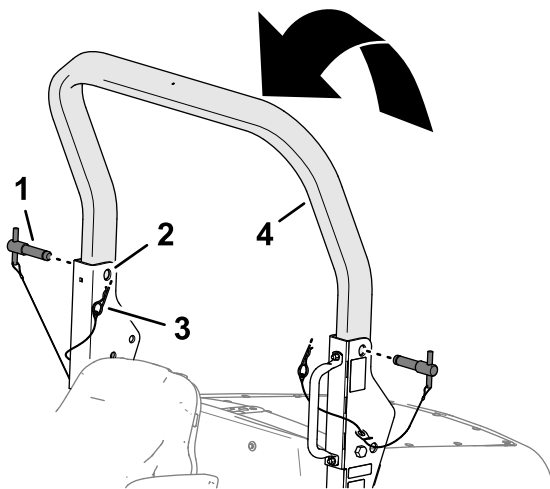


Figura 32

g348268

- | | |
|---|------------------------------|
| 1. Pasador de la barra antivuelco | 3. Chaveta |
| 2. Taladro superior del soporte de giro (bastidor de barra antivuelco inferior) | 4. Barra antivuelco superior |

4. Inserte los pasadores de la barra antivuelco a través de los taladros superiores de los soportes de giro y la barra antivuelco superior (Figura 32).
5. Fije los pasadores de la barra antivuelco a los soportes de giro con las chavetas (Figura 32).

Arranque y parada del motor

Importante: Si va a arrancar el motor por primera vez, si el motor se ha parado por falta de combustible o si ha realizado algún tipo de mantenimiento en el sistema de combustible, debe purgar el sistema de combustible antes de arrancar el motor; consulte [Purga del sistema de combustible \(página 45\)](#).

⚠ ADVERTENCIA

El uso de la máquina de manera insegura podría dar lugar a lesiones personales.

Antes de arrancar el motor, asegúrese de que se cumplen las condiciones siguientes:

- No hay otras personas en la zona.
- La transmisión de la unidad de corte está desengranada.
- El freno de estacionamiento está puesto.
- Los pedales de tracción están en posición de Punto muerto.

Importante: Esta máquina incorpora un sistema de bloqueo del motor de arranque; consulte [Funcionamiento de los controles de presencia del operador \(página 19\)](#).

Arranque del motor

1. Siéntese en el asiento; no pise los pedales de tracción para que vuelvan a la posición de PUNTO MUERTO; accione el freno de estacionamiento y mueva el acelerador al 70 % de la posición de aceleración.
2. Gire la llave de contacto a la posición de MARCHA (Figura 33).

Nota: Los indicadores de advertencia de carga de batería y presión del aceite del motor se iluminan.

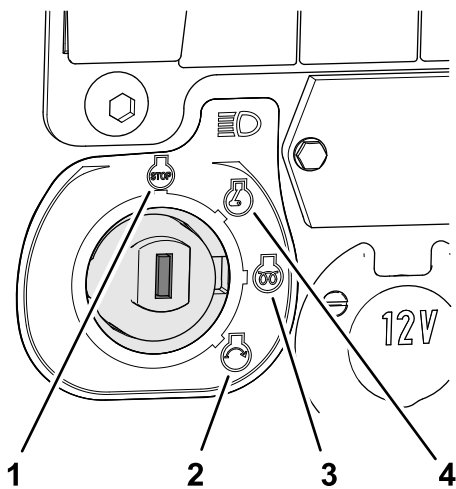


Figura 33

g348086

- | | |
|-------------|------------------------------|
| 1. PARADA | 3. PRECALENTAMIENTO |
| 2. ARRANQUE | 4. MARCHA/ENCENDIDO AUXILIAR |

- Si el motor está en marcha, gire la llave de contacto a la posición de PRECALENTAMIENTO y sostenga la llave durante 5 segundos.

Nota: La bujía recibe energía y se ilumina el indicador de precalentamiento.

- Gire la llave a la posición de arranque, haga girar el motor para arrancarlo y suelte la llave.

Importante: No haga girar el motor más de 15 segundos.

- Si el motor está frío, hágalo funcionar a velocidad de ralentí hasta que se caliente.

⚠ ADVERTENCIA

Si se enciende el indicador de advertencia, podría indicar un problema grave que podría provocar lesiones personales.

Mientras el motor está funcionando de forma normal, todas las luces de advertencia deben estar apagadas. Si se enciende una luz de advertencia, apague el motor inmediatamente y repare la máquina antes de arrancar el motor.

Parada del motor

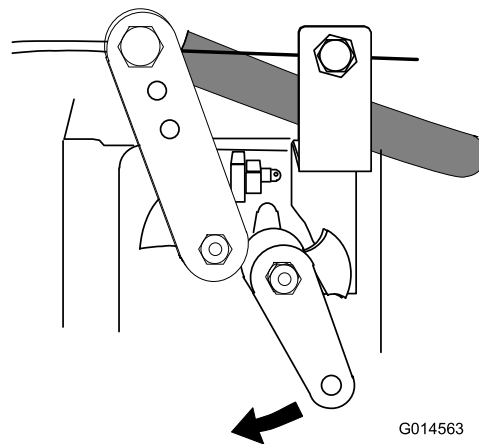
- Deje de pisar los pedales de tracción para que vuelvan a la posición de PUNTO MUERTO, accione el freno de estacionamiento y baje las unidades de corte.
- Mueva el acelerador a la posición de ralentí y deje que el motor funcione a ralentí durante 5 minutos.
- Gire la llave de contacto a la posición de DESCONECTADO.

Si el motor no se apaga cuando la llave de encendido se gira a la posición de PARADA, mueva hacia delante la palanca de apagado del motor (Figura 34).

⚠ ADVERTENCIA

El contacto con piezas en movimiento o superficies calientes puede causar lesiones personales.

Mantenga todas las partes del cuerpo alejadas de las piezas calientes o móviles del motor.



G014563

g014563

Figura 34

Uso de las unidades de corte

Ajuste de los deflectores de hierba

Ajuste los deflectores de hierba traseros a la mínima altura posible para que los recortes de hierba se descarguen hacia el suelo sin obstruir la salida de recortes desde la unidad de corte (Figura 35).

Nota: Es importante ajustar correctamente los deflectores de hierba traseros.

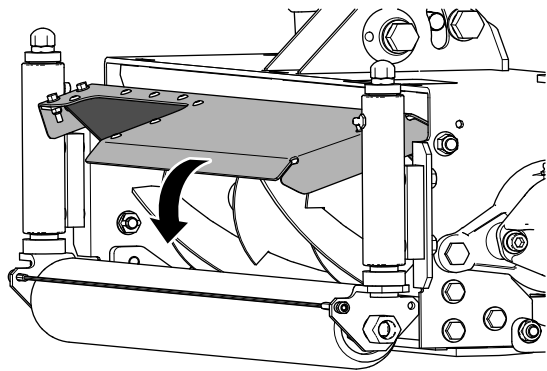


Figura 35

g327581

Corrección de la altura de corte de la unidad de corte central

Cuando todas las unidades de corte están ajustadas a la misma altura de corte según los anillos indicadores, la unidad de corte central puede producir un acabado de corte a mayor altura que las unidades izquierda y derecha. La máquina tira de la unidad de corte central, pero empuja las unidades izquierda y derecha; esto afecta al ángulo de la unidad de corte respecto al suelo. La variación en la altura de corte producida por este motivo se ve influenciada también por el terreno, pero es posible obtener resultados satisfactorios ajustando el anillo indicador de la unidad de corte central a una altura menor que en las unidades laterales.

Control de la posición de las unidades de corte individuales

Utilice los 3 interruptores de control de elevación para elevar o bajar las unidades de corte de forma independiente.

Bajada de la unidad de corte

1. Ponga el interruptor de la transmisión de la unidad de corte en la posición de ROTACIÓN HACIA ADELANTE.
2. Presione el interruptor de control de elevación hacia adelante y suéltelo.

Nota: La unidad de corte se engrana cuando está a unos 150 mm del suelo. La unidad de corte está en el modo de 'flotación' y sigue las ondulaciones del terreno.

Nota: El interruptor de control de elevación vuelve automáticamente a la posición de PUNTO MUERTO cuando se suelta.

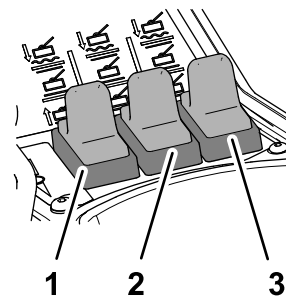


Figura 36

g348146

1. Interruptor de elevación de la unidad de corte izquierda (delantera)
2. Interruptor de elevación de la unidad de corte trasera
3. Interruptor de elevación de la unidad de corte derecha (delantera)

Elevación de la unidad de corte

1. Tire del interruptor de control de elevación.
2. Suelte el interruptor de control de elevación cuando la unidad de corte llegue a la altura deseada.

Nota: Los interruptores de control de elevación vuelven automáticamente a la posición de PUNTO MUERTO cuando se sueltan, y los brazos de la unidad de corte se bloquean hidráulicamente.

Elevación de las unidades de corte

Elevación limitada automática

Cuando el interruptor de la transmisión de la unidad de corte está en la posición de ACTIVADO y las unidades de corte están bajadas, mueva momentáneamente los 3 interruptores de control de elevación (Figura 37) hacia atrás.

Nota: Las unidades de corte se paran inmediatamente y se elevan a unos 150 mm del suelo.

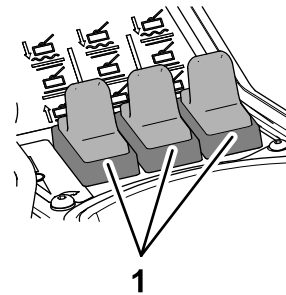


Figura 37

g348318

1. Interruptores del control de elevación

Elevación limitada automática en marcha atrás

Cuando está accionada la elevación limitada automática, al conducir la máquina hacia atrás, las unidades de corte se elevan automáticamente a la posición de elevación limitada.

Importante: Las unidades de corte siguen funcionando mientras se conduce marcha atrás con la elevación limitada automática accionada.

Utilización de la máquina con la elevación limitada automática en marcha atrás accionada

1. Pulse el interruptor de elevación limitada en marcha atrás en la posición ACTIVADA (Figura 38).

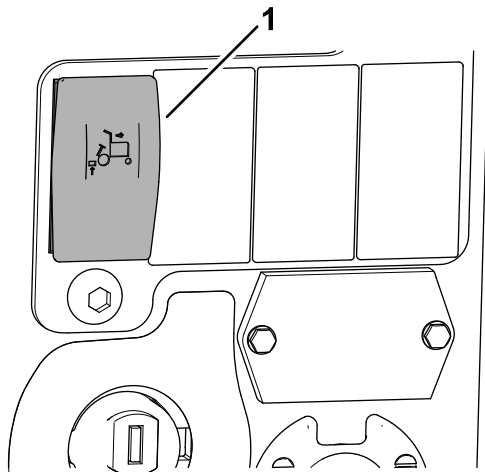


Figura 38

g348147

1. Interruptor de elevación limitada en marcha atrás
-
2. Con las unidades de corte bajadas y en funcionamiento, conduzca la máquina en marcha atrás.
Nota: Las unidades de corte se elevan automáticamente a unos 150 mm del suelo.
 3. Conduzca la máquina hacia adelante.
Nota: Las unidades de corte se bajan y vuelven a la posición de flotación.
 4. Para desactivar la elevación limitada automática en marcha atrás, pulse el interruptor de elevación limitada en marcha atrás en la posición de DESACTIVADO (Figura 38).

Transmisión de las unidades de corte

La transmisión de las unidades de corte se engrana únicamente cuando usted se sienta en el asiento del operador; consulte [Funcionamiento de los controles de presencia del operador](#) (página 19).

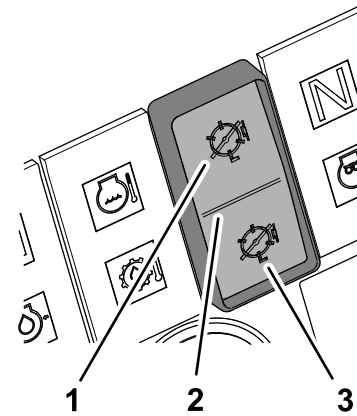


Figura 39

g348287

1. Hacia adelante
2. Desconectado
3. Hacia atrás

Engranado de la transmisión de las unidades de corte para la rotación hacia adelante

Presione la parte superior del interruptor de la transmisión de las unidades de corte hasta la posición de rotación hacia adelante (Figura 39).

Engranado de la transmisión de las unidades de corte para la rotación hacia atrás

Presione la parte inferior del interruptor de la transmisión de las unidades de corte hasta la posición de rotación hacia atrás (Figura 39).

Desengranado de la transmisión de todas las unidades de corte

Ponga el interruptor de la transmisión de la unidad de corte en la posición central (Figura 39).

Bajada de las unidades de corte

Presione el interruptor de la transmisión de las unidades de corte hasta la posición de rotación hacia adelante. Presione el/los interruptores de control de elevación hasta la posición de BAJADA. Las unidades

de corte se ponen en marcha cuando están a unos 150 mm del suelo.

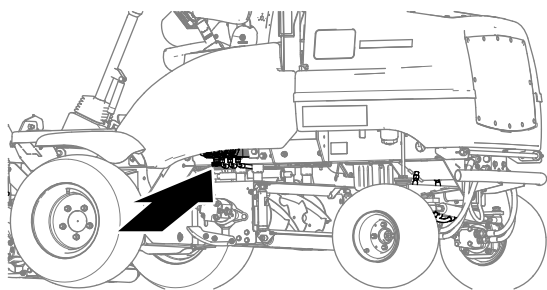
Ajuste de la transferencia de peso/tracción asistida

El sistema de transferencia de peso hidráulico variable mejora el agarre de los neumáticos con la superficie de césped (tracción asistida).

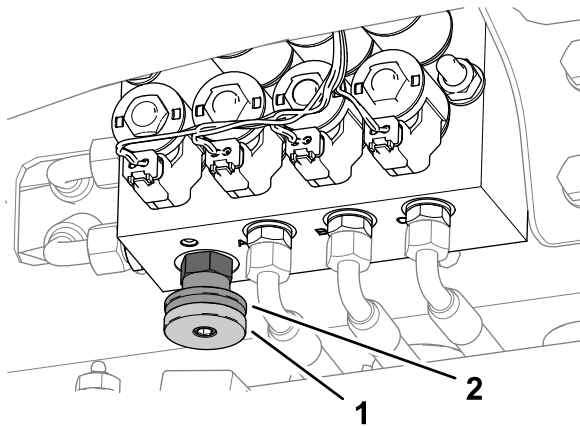
La presión hidráulica del sistema de elevación de las unidades de corte proporciona una fuerza de elevación que reduce la presión ejercida por las unidades de corte sobre el suelo, y transfiere el peso hacia abajo a los neumáticos. Esta acción se conoce como transferencia de peso.

Nota: Debe ajustarse la cantidad de peso transferida según las condiciones de trabajo.

1. Aparque la máquina en una superficie nivelada, accione el freno de estacionamiento, baje las unidades de corte al suelo y espere a que se detengan todas las piezas en movimiento.



g348285



g348284

Figura 40

1. Rueda manual de transferencia de peso
2. Rueda de bloqueo

2. En el lado izquierdo de la máquina, debajo del compartimento de almacenamiento, afloje la rueda de bloqueo del distribuidor de transferencia de peso media vuelta en sentido antihorario sin mover la rueda de ajuste (Figura 40).

3. Gire la rueda de ajuste de la transferencia de peso (Figura 40) como se indica a continuación:

- en sentido antihorario para reducir la transferencia de peso
- en sentido horario para aumentar la transferencia de peso

Nota: El ajuste recomendado para la transferencia de peso/tracción asistida consiste en aumentar la transferencia de peso hasta que las unidades de corte empiezan a elevarse, luego girar la rueda de ajuste $\frac{1}{2}$ vuelta en sentido antihorario.

4. Apriete la rueda de bloqueo (Figura 40).

Obstrucciones en las unidades de corte

⚠ ADVERTENCIA

No intente nunca girar las unidades de corte a mano. Una presión residual en el sistema hidráulico podría hacer que las unidades de corte empiecen a girar repentinamente una vez eliminada la obstrucción, lo que puede causar lesiones graves.

- Siempre lleve guantes de protección y utilice un instrumento resistente de madera.
- Asegúrese de que el instrumento de madera cabe entre las cuchillas y a través del molinete, y que tiene suficiente longitud para proporcionar la fuerza de palanca necesaria para eliminar el atasco.

1. Aparque la máquina en una superficie nivelada.
2. Mueva el pedal de tracción a la posición de PUNTO MUERTO, ponga el freno de estacionamiento y apague las unidades de corte.
3. Baje las unidades de corte al suelo o bloquéelas firmemente en la posición de transporte.
4. Apague el motor, retire la llave y espere a que se detengan todas las piezas en movimiento.
5. Libere la energía de cualquier dispositivo de energía almacenada.
6. Compruebe que todas las piezas móviles están estacionarias.
7. Usando un instrumento resistente de madera apropiado, retire la obstrucción. Asegúrese de apoyar correctamente el instrumento de madera

dentro de la unidad de corte, y evite el uso de fuerza excesiva con el fin de evitar posibles daños.

8. Retire el instrumento de madera de la unidad de corte antes de arrancar el motor.
9. Repare o ajuste la unidad de corte si es necesario.

Consejos de operación

Familiarización con la máquina

Antes de segar, practique la operación de la máquina en una zona abierta. Arranque y pare el motor. Haga funcionar la máquina hacia delante y hacia atrás. Baje y eleve las unidades de corte y engránelas y desengránelas. Cuando se haya familiarizado con la máquina, practique el subir y bajar pendientes.

El sistema de advertencia

Si se enciende un indicador de advertencia durante la operación, pare la máquina inmediatamente y corrija el problema antes de seguir con la operación. Se podrían producir graves daños si la máquina se utiliza con una avería.

Segar hierba

Para mantener la alta calidad del corte, mantenga la velocidad rotacional de las unidades de corte lo más alta posible. Esto requiere una alta velocidad del motor.

El rendimiento de corte es mejor cuando se siega en contra de la inclinación de los tallos. Para aprovechar este efecto, alterne la dirección de siega entre cortes.

Evite los giros muy cerrados para no dejar franjas de césped sin cortar en los puntos de solapamiento entre unidades de corte adyacentes.

Maximización de la calidad de corte

La calidad de corte será menor cuando la velocidad de avance es excesiva. Busque un equilibrio entre la calidad de corte y el ritmo de corte necesario y ajuste la velocidad de avance en consonancia.

Maximización de la eficacia del motor

No fuerce el motor. Si observa que el motor empiece a esforzarse, reduzca la velocidad de avance o aumente la altura de corte. Asegúrese de que las cuchillas de la unidad de corte están afiladas.

Conducción de la máquina en el modo de transporte

Importante: Tenga cuidado al conducir la máquina por encima de obstáculos como bordillos.

Conduzca siempre baja velocidad sobre estos obstáculos para evitar dañar los neumáticos, las ruedas y el sistema de dirección de la máquina. Asegúrese de que los neumáticos están inflados a la presión recomendada.

Siempre desengrane la transmisión de las unidades de corte al conducir la máquina en zonas sin césped. El césped lubrica los filos de corte durante la siega. Se acumula un calor excesivo si las unidades de corte están en marcha sin segar, y esto produce un desgaste rápido. Por este motivo, reduzca la velocidad de siega al segar zonas con poco césped o con césped seco. Tenga cuidado al conducir entre objetos para no dañar accidentalmente la máquina ni las unidades de corte.

Uso de los rascadores de los rodillos traseros

Para obtener una descarga óptima de la hierba, retire los rascadores del rodillo de trasero cuando las condiciones lo permitan.

Si se empieza a acumular hierba y barro en los rodillos, instale los rascadores. Al instalar los cables del rascador, ténselos correctamente.

Después del funcionamiento

Seguridad en general

- Aparque la máquina en una superficie nivelada.
- Desengrane y baje las unidades de corte.
- Accione el freno de estacionamiento.
- Apague el motor y retire la llave.
- Espere a que se detenga todo movimiento.
- Deje que la máquina se enfríe antes de realizar ajustes, tareas de mantenimiento y de limpieza o de guardarla.
- Limpie la hierba y los residuos de las unidades de corte, las transmisiones, los silenciadores, las rejillas de refrigeración y el compartimento del motor para prevenir incendios. Limpie cualquier aceite o combustible derramado.
- Desengrane la transmisión al accesorio siempre que transporte la máquina o no la esté utilizando.

- Realice el mantenimiento de los cinturones y limpielos cuando sea necesario.
- No guarde la máquina o un recipiente de combustible en un lugar donde pudiera haber una llama desnuda, chispas o una llama piloto, por ejemplo en un calentador de agua u otro electrodoméstico.

Identificación de los puntos de amarre

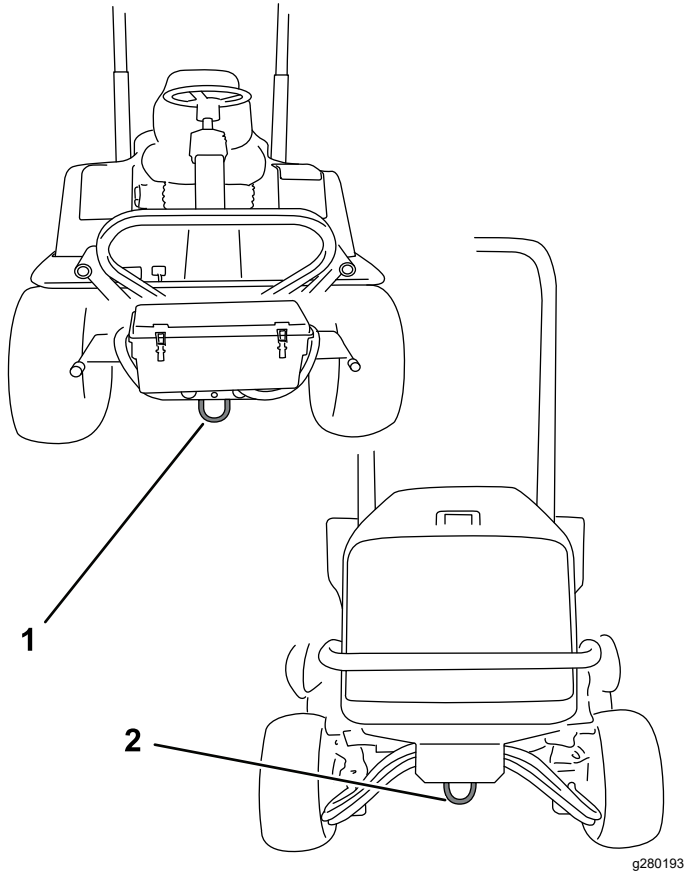


Figura 41

1. Punto de amarre delantero 2. Punto de amarre trasero

Transporte de la máquina

- Utilice rampas de ancho completo para cargar la máquina en un remolque o un camión.
- Amarre la máquina firmemente.

Remolcado de la máquina

Asegúrese de que el vehículo de remolque puede controlar el peso combinado de ambos vehículos; consulte [Especificaciones \(página 17\)](#).

Elevación de las unidades de corte

Cuando sea posible, eleve y enganche las unidades de corte antes de remolcar la máquina.

Cómo quitar los frenos de los motores de rueda

1. Accione el freno de estacionamiento y calce las ruedas del vehículo de remolque.
2. Calce las ruedas delanteras de la máquina.
3. Eleve la plataforma; consulte [Elevación de la plataforma \(página 36\)](#).
4. Retire los 2 pernos de (12 x 40 mm) y las 2 arandelas (12 mm) almacenados en los raíles de soporte de la plataforma ([Figura 42](#)).

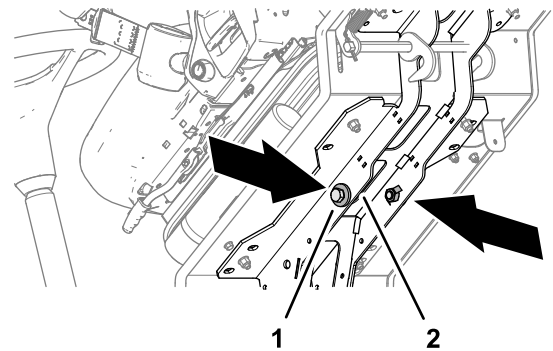


Figura 42

1. Perno (12 x 40 mm) y arandelas (12 mm) 2. Raíl de soporte de la plataforma

5. Conecte una barra de remolque **rígida** entre la argolla de remolque delantera de la máquina y el vehículo de remolque ([Figura 43](#)).

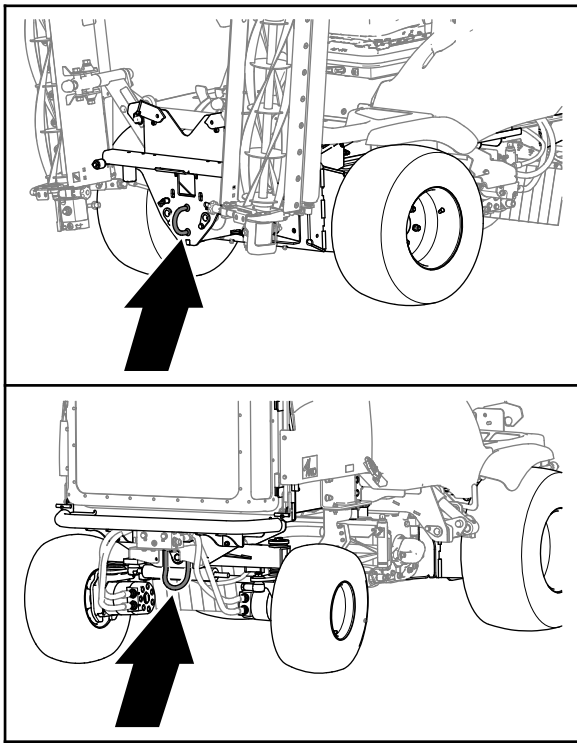


Figura 43

g328268

6. En el conjunto de freno del motor de la rueda delantera derecha, retire el tapón hexagonal (Figura 44).

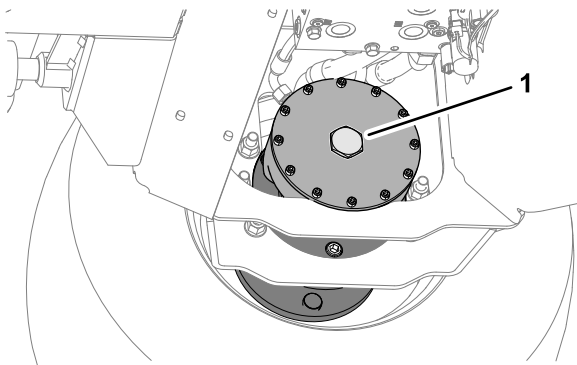
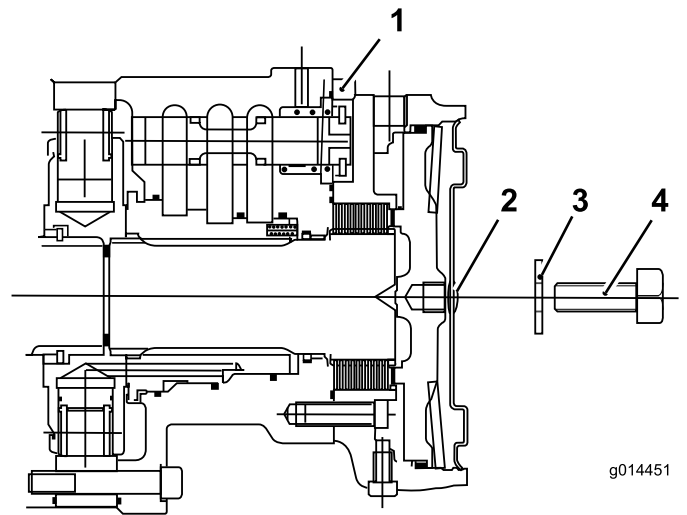


Figura 44

g292377

1. Tapón hexagonal

7. Coloque un perno (12 x 40 mm) y una arandela (12 mm) en el taladro del centro de la placa del extremo del motor (Figura 45).



g014451

g014451

Figura 45

- | | |
|--------------------------------|-----------------------|
| 1. Motor de la rueda delantera | 3. Arandela (12 mm) |
| 2. Tapón hexagonal | 4. Perno (12 x 40 mm) |

8. Apriete el perno en el taladro roscado del pistón del freno hasta que el freno quede liberado (Figura 45).

9. Repita los pasos 6 a 8 con el freno en el lado izquierdo de la máquina.

Derivación de la bomba de transmisión

1. Deshabilite el sistema de frenado de servicio hidráulico girando la válvula de desvío (situada debajo de la bomba de la transmisión) en sentido antihorario (Figura 46) un máximo de 3 giros.

El cortacésped ahora tiene la transmisión deshabilitada, y puede ser remolcado una corta distancia a baja velocidad.

Importante: Debe dirigir manualmente la máquina cuando se remolca. Cuando el motor está apagado, no hay dirección asistida hidráulica y cuesta trabajo dirigir la máquina.

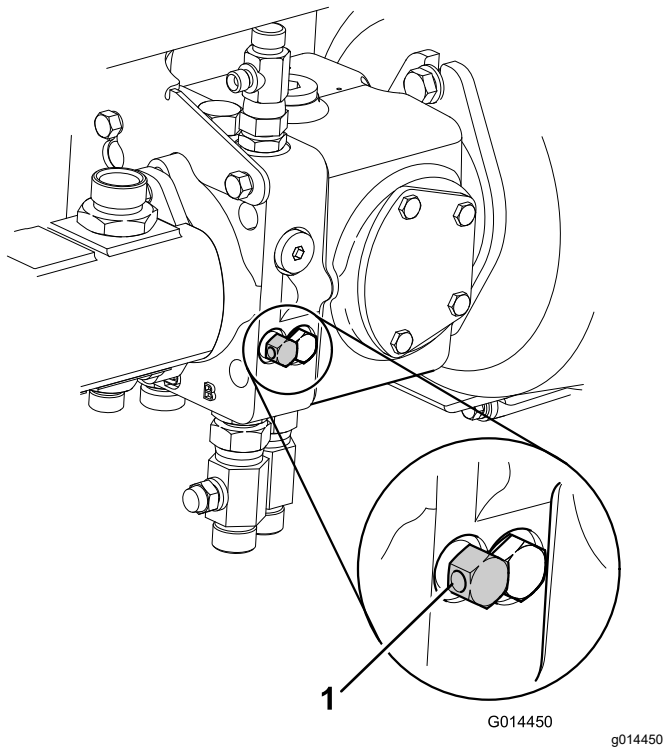


Figura 46

1. Válvulas de desvío de la transmisión

2. Baje y enganche la plataforma; consulte [Bajada de la plataforma \(página 36\)](#).
3. Retire los calzos de las ruedas.

Remolcado de la máquina

Importante: No remolque la máquina a más de 3-5 km/h, ni durante más de 3 minutos; de lo contrario, pueden producirse daños internos en la transmisión.

- Utilice la argolla de remolque delantera para remolcar la máquina.
- Remolque la máquina una corta distancia, a baja velocidad, durante no más de 3 minutos.

Restablecimiento de la bomba de transmisión

1. Calce las ruedas delanteras.
2. Eleve la plataforma; consulte [Elevación de la plataforma \(página 36\)](#).
3. Cierre la válvula de desvío de la bomba de la transmisión ([Figura 47](#)) girándola en sentido horario.

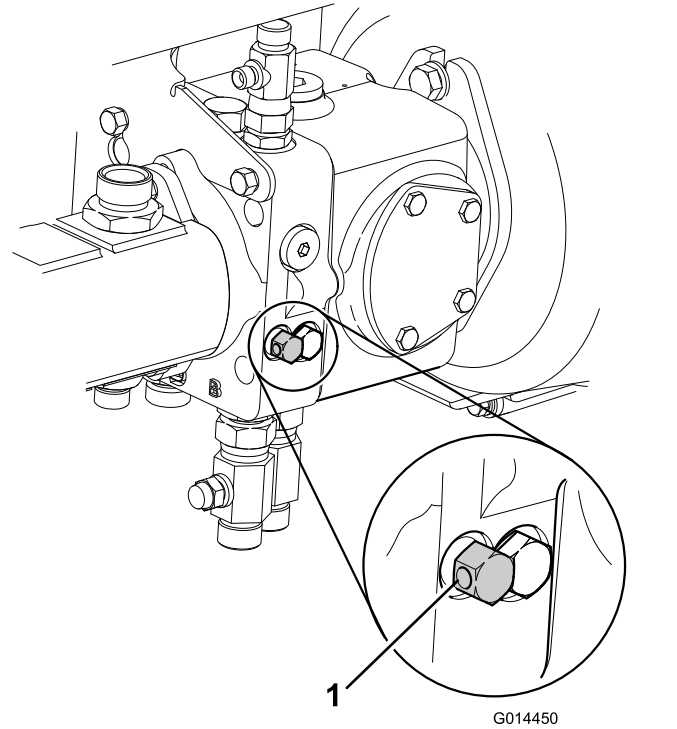


Figura 47

1. Válvulas de desvío de la transmisión

Restablecimiento de los frenos

1. Retire el perno (12 x 40 mm) y la arandela (12 mm) del taladro en el centro de la placa del extremo del motor ([Figura 48](#)).

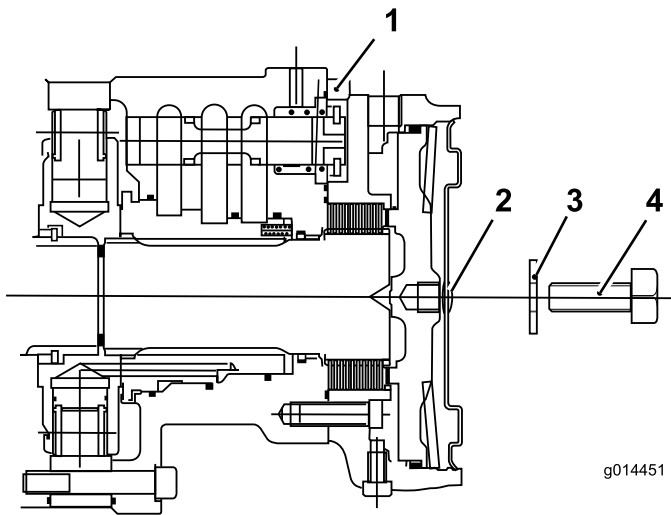


Figura 48

g014451

g014451

- | | |
|--------------------------------|-----------------------|
| 1. Motor de la rueda delantera | 3. Arandela (12 mm) |
| 2. Tapón hexagonal | 4. Perno (12 x 40 mm) |

2. Instale el tapón hexagonal en la placa del extremo del motor ([Figura 49](#)).

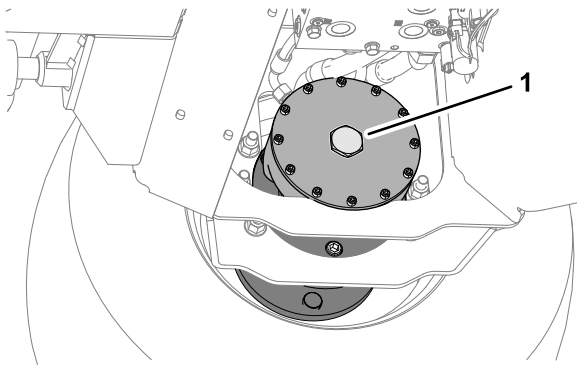


Figura 49

g292377

1. Tapón hexagonal

3. Repita los pasos 1 a 2 para el freno al otro lado de la máquina.
4. Retire los calces de las ruedas.
5. Desconecte la barra de remolque.

Nota: La transmisión y los frenos están listos para su uso.

6. Guarde los 2 pernos (12 x 40 mm) y las 2 arandelas de (12 mm) almacenados en los raíles de soporte de la plataforma ([Figura 49](#)).

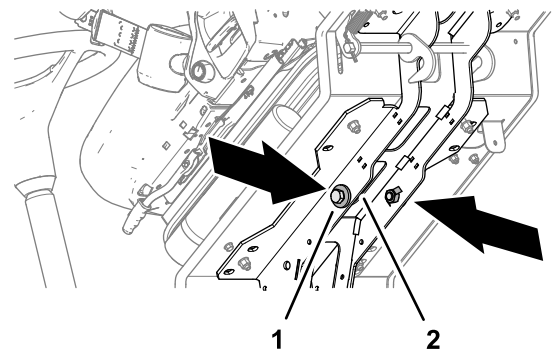


Figura 50

g292366

1. Perno (12 x 40 mm) y arandelas (12 mm)
2. Raíl de soporte de la plataforma

7. Baje la plataforma; consulte [Bajada de la plataforma \(página 36\)](#).
8. Desenganche el vehículo de remolque.
9. Compruebe el funcionamiento del freno de la máquina.

⚠ ADVERTENCIA

El uso de la máquina cuando el sistema de frenos no funciona correctamente puede hacer que pierda el control de la máquina y provocar lesiones graves a usted y a otras personas.

Antes de usar la máquina, asegúrese de que el sistema de frenos funciona correctamente. Realice las comprobaciones iniciales conduciendo la máquina a baja velocidad. No utilice la máquina con un sistema de frenos desconectado o averiado.

Mantenimiento

Descargue una copia gratuita del esquema eléctrico o hidráulico en www.toro.com/es-es y busque su máquina en el enlace Manuales de la página de inicio.

Nota: Los lados derecho e izquierdo de la máquina se determinan desde la posición normal del operador.

Seguridad en el mantenimiento

- Antes de dejar el puesto del operador, realice lo siguiente:
 - Aparque la máquina en una superficie nivelada.
 - Desengrane y baje las unidades de corte.
 - Accione el freno de estacionamiento.
 - Apague el motor y retire la llave.
 - Espere a que se detenga todo movimiento.
 - Deje que la máquina se enfríe antes de realizar ajustes, tareas de mantenimiento y de limpieza o de guardarla.
- Deje que los componentes de la máquina se enfríen antes de realizar el mantenimiento.
- Si es posible, no realice tareas de mantenimiento con el motor en marcha. Manténgase alejado de las piezas en movimiento.
- Apoye la máquina con soportes fijos siempre que trabaje debajo de la máquina.
- Alivie con cuidado la tensión de aquellos componentes que tengan energía almacenada.
- Mantenga todas las piezas en buen estado de funcionamiento y todos los herrajes bien apretados.
- Sustituya cualquier pegatina desgastada o deteriorada.
- Para garantizar un rendimiento seguro y óptimo de la máquina, utilice únicamente piezas de repuesto genuinas Toro. Las piezas de repuesto de otros fabricantes podrían ser peligrosas y su uso podría invalidar la garantía del producto.

Calendario recomendado de mantenimiento

Intervalo de mantenimiento y servicio	Procedimiento de mantenimiento
Después de la primera hora	<ul style="list-style-type: none"> • Apriete las tuercas de las ruedas.
Después de las primeras 10 horas	<ul style="list-style-type: none"> • Apriete las tuercas de las ruedas.
Después de las primeras 50 horas	<ul style="list-style-type: none"> • Cambio del aceite de motor y el filtro. • Compruebe la velocidad del motor (ralentí y aceleración máxima). • Compruebe el estado y la tensión de la correa del alternador. • Cambio del filtro de fluido de transmisión.
Cada vez que se utilice o diariamente	<ul style="list-style-type: none"> • Compruebe el nivel de combustible. • Compruebe los controles de presencia del operador. • Compruebe la presión de los neumáticos. • Lubrique los puntos de engrase. Engrase los cojinetes, los casquillos y los puntos de giro inmediatamente después de cada lavado, aunque no corresponda a los intervalos de mantenimiento. • Comprobación del indicador de obstrucciones del filtro de aire. • Comprobación del nivel de aceite del motor. • Compruebe el nivel de refrigerante. • Retire cualquier residuo de la rejilla, de los enfriadores de aceite y del radiador (más a menudo en condiciones de mucha suciedad). • Comprobación de líneas y mangueras hidráulicas. • Comprobación del nivel de fluido hidráulico. • Inspeccione el/los cinturones de seguridad en busca de desgaste, cortes u otros daños. Si algún componente de un cinturón no funciona correctamente, sustituya el cinturón. • Compruebe las fijaciones de la máquina.

Intervalo de mantenimiento y servicio	Procedimiento de mantenimiento
Cada 50 horas	<ul style="list-style-type: none"> • Lubrique los puntos de engrase. Engrase los cojinetes, los casquillos y los puntos de giro inmediatamente después de cada lavado, aunque no corresponda a los intervalos de mantenimiento. • Realice el mantenimiento de la batería. • Apriete las tuercas de las ruedas.
Cada 100 horas	<ul style="list-style-type: none"> • Comprobación del sistema de advertencias de sobrecalentamiento del motor. • Inspeccione las mangueras del sistema de refrigeración. • Compruebe el estado y la tensión de la correa del alternador.
Cada 150 horas	<ul style="list-style-type: none"> • Cambio del aceite de motor y el filtro.
Cada 250 horas	<ul style="list-style-type: none"> • Compruebe el cable de control de la transmisión. • Inspeccione las mangueras del sistema de refrigeración.
Cada 400 horas	<ul style="list-style-type: none"> • Compruebe la velocidad del motor (ralentí y aceleración máxima). • Cambio del filtro de combustible. • Compruebe que los tubos y las conexiones no están deteriorados o dañados, y que las conexiones no están sueltas.
Cada 500 horas	<ul style="list-style-type: none"> • Cambio del filtro de aire primario. • Comprobación del sistema eléctrico. • Comprobación de la alineación de las ruedas traseras. • Si no está utilizando el fluido hidráulico recomendado o ha llenado alguna vez el depósito con un fluido alternativo, cambie el filtro hidráulico de retorno. • Cambio del filtro de fluido de transmisión. • Si no está utilizando el fluido hidráulico recomendado o ha llenado alguna vez el depósito con un fluido alternativo, cambie el fluido hidráulico.
Cada 1000 horas	<ul style="list-style-type: none"> • Si está utilizando el fluido hidráulico recomendado, cambie el filtro hidráulico de retorno. • Si está utilizando el fluido hidráulico recomendado, cambie el fluido hidráulico.
Cada 1500 horas	<ul style="list-style-type: none"> • Purgue y sustituya el refrigerante.
Cada 2 años	<ul style="list-style-type: none"> • Sustitución del amortiguador de la transmisión. • Cambie todas las mangueras móviles. • Sustituya el cable de la transmisión.

Lista de comprobación – mantenimiento diario

Duplique esta página para su uso rutinario.

Elemento a comprobar	Para la semana de:						
	Lun.	Mar.	Miér.	Jue.	Vie.	Sáb.	Dom.
Compruebe el funcionamiento de los interruptores de seguridad.							
Compruebe el funcionamiento de los frenos.							
Compruebe los niveles de aceite del motor y de combustible.							
Compruebe el indicador de obstrucción del filtro de aire.							
Compruebe que el radiador y la rejilla están libres de residuos.							
Compruebe que no haya ruidos extraños en el motor. ¹							
Compruebe que no haya ruidos extraños durante el funcionamiento.							
Compruebe el nivel del fluido del sistema hidráulico.							
Compruebe que las mangueras hidráulicas no están dañadas.							
Compruebe que no hay fugas de fluidos.							
Compruebe la presión de los neumáticos.							
Compruebe la operación de los instrumentos.							
Compruebe el ajuste entre el cilindro y la contracuchilla.							
Compruebe el ajuste de altura de corte.							
Lubrique todos los puntos de engrase. ²							
Retoque la pintura dañada.							
<p>1. Compruebe la bujía y las boquillas de los inyectores en caso de dificultad para arrancar, exceso de humo o funcionamiento irregular.</p> <p>2. Inmediatamente después de cada lavado, aunque no corresponda a uno de los intervalos citados</p>							

Anotación para áreas problemáticas:

Inspección realizada por:		
Elemento	Fecha	Información
1		
2		
3		
4		
5		

Importante: Consulte en el Manual del operador del motor procedimientos adicionales de mantenimiento.

Procedimientos previos al mantenimiento

Preparación de la máquina para el mantenimiento

1. Aparque la máquina en una superficie nivelada.
2. Ponga el freno de estacionamiento.
3. Baje las unidades de corte.
4. Apague el motor y retire la llave.
5. Espere a que se detenga todo movimiento.
6. Deje que la máquina se enfríe antes de ajustarla, realizar tareas de mantenimiento o limpiarla.

Elevación de la plataforma

1. Mueva la palanca de cierre de la plataforma (Figura 51) hacia la parte delantera de la máquina hasta que los ganchos del cierre se liberen de la barra de bloqueo.

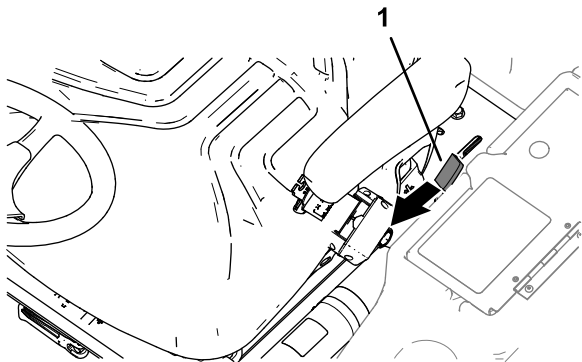


Figura 51

g290373

1. Palanca de cierre de la plataforma

2. Eleve la plataforma (Figura 52).

Nota: El cilindro de elevación de gas ayuda a la hora de elevar la plataforma.

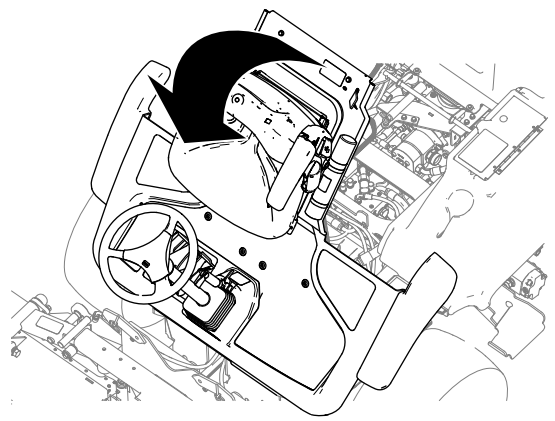


Figura 52

g290372

Bajada de la plataforma

⚠ ADVERTENCIA

El uso de la máquina con la plataforma sin cerrar puede hacer que pierda el control de la máquina y provocar lesiones graves a usted y a otras personas.

No utilice nunca la máquina sin antes comprobar que el mecanismo de cierre de la plataforma del operador está correctamente bloqueado y en buenas condiciones de funcionamiento.

1. Baje la plataforma con cuidado (Figura 53).

Nota: El cilindro de elevación de gas ayuda a sostener la plataforma.

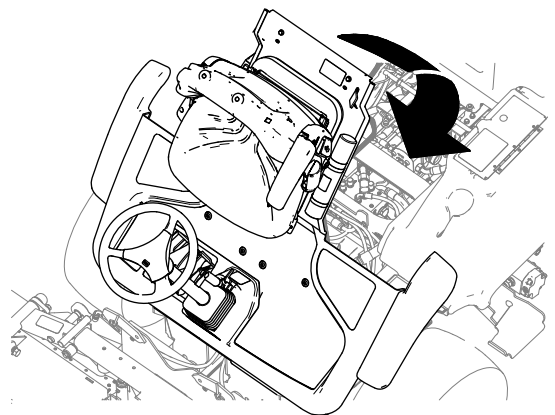


Figura 53

g290371

2. Cuando la plataforma se acerque a la posición de totalmente bajada, mueva la palanca de cierre de la plataforma (Figura 54) hacia la parte delantera de la máquina.

Nota: De esta forma, los cierres no chocarán contra la barra de bloqueo.

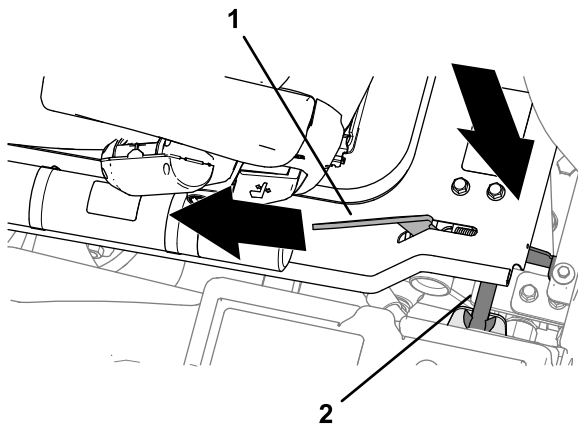


Figura 54

g290369

1. Palanca de cierre de la plataforma
2. Barra de bloqueo

3. Baje la plataforma del todo y mueva la palanca de cierre de la plataforma hacia la parte trasera de la máquina hasta que el cierre se enganche del todo en la barra de bloqueo (Figura 55).

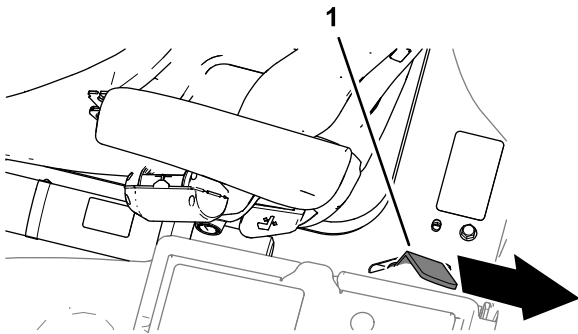


Figura 55

g290370

1. Palanca de cierre de la plataforma

Retirada del compartimento de almacenamiento

1. A la izquierda de la plataforma del operador, abra la puerta del compartimento de almacenamiento (Figura 56).

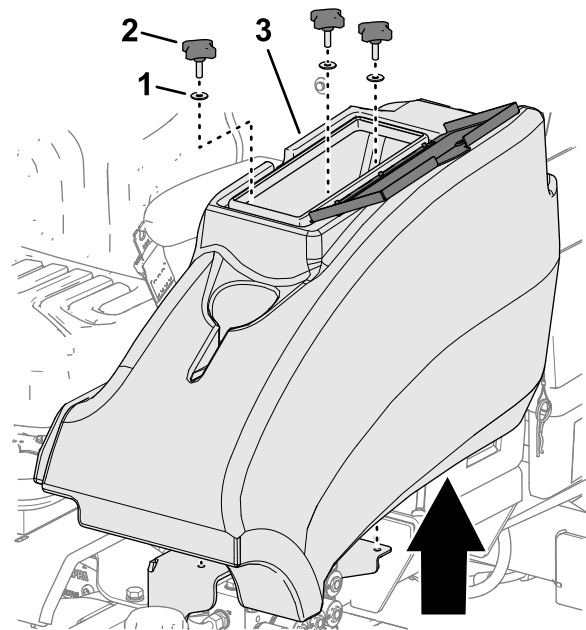


Figura 56

g348234

1. Arandela
2. Pomo
3. Compartimento de almacenamiento

2. Retire los 3 pomos y las 3 arandelas que sujetan el compartimento de almacenamiento a la máquina, y retire el compartimento (Figura 56).

Instalación del compartimento de almacenamiento

1. Alinee los taladros en la parte inferior del compartimento de almacenamiento con los taladros en los soportes del chasis.
2. Monte el compartimento de almacenamiento en la máquina con los 3 pomos y las 3 arandelas (Figura 57).

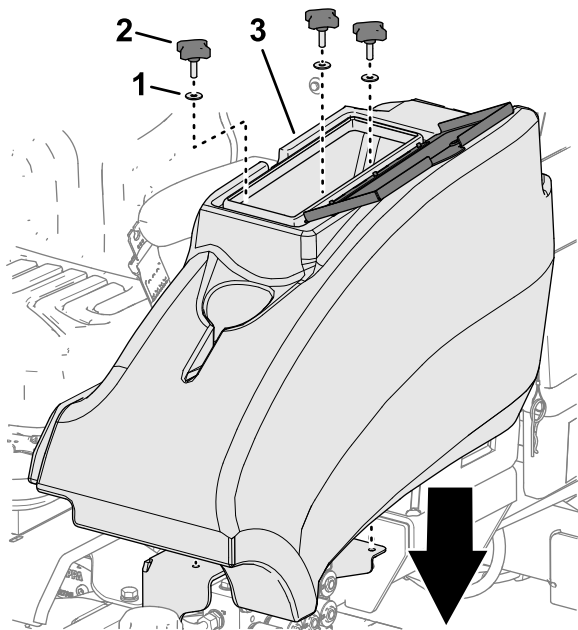


Figura 57

g348233

- | | |
|-------------|------------------------------------|
| 1. Arandela | 3. Compartimento de almacenamiento |
| 2. Pomo | |
-
3. Cierre la puerta del compartimento de almacenamiento.

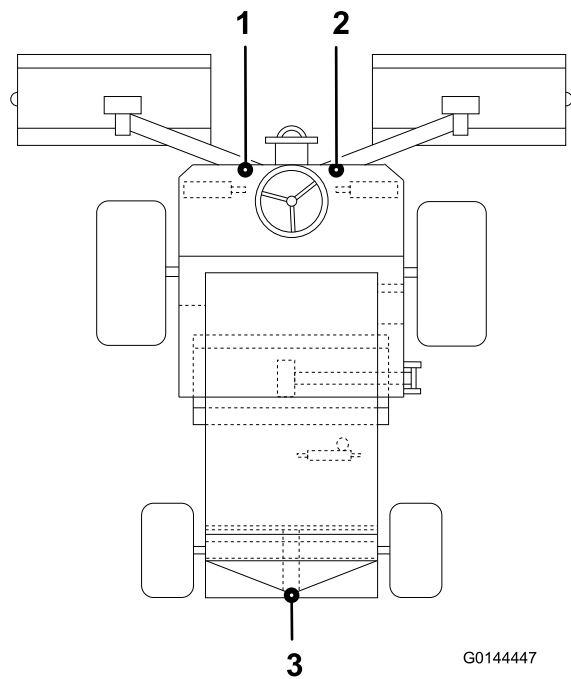


Figura 58

G0144447

g014447

- | | |
|---|-------------------------------|
| 1. Punto de elevación delantero izquierdo | 3. Punto de elevación trasero |
| 2. Punto de elevación delantero derecho | |

Ubicación de los puntos de elevación

Nota: Utilice gatos fijos para apoyar la máquina cuando la levante.

⚠ ADVERTENCIA

Los gatos mecánicos o hidráulicos pueden no aguantar el peso de la máquina y pueden dar lugar a lesiones graves.

Utilice soportes fijos para apoyar la máquina.

- Delante – debajo del soporte del brazo delantero
- Detrás – tubo del eje trasero

Elevación del cortacésped del suelo

⚠ ADVERTENCIA

Si usted se mete por debajo de la máquina cuando el motor está en marcha, podría sufrir graves lesiones o la muerte.

- No se meta nunca por debajo de la máquina mientras el motor está en marcha.
- No arranque el motor mientras alguien está por debajo de la máquina.

Importante: Antes de elevar el cortacésped, compruebe que el equipo de elevación que va a utilizar está en buenas condiciones y que puede soportar con seguridad el peso de la máquina.

Capacidad mínima de carga: 2000 kg.

1. Aparque la máquina en una superficie nivelada.
2. Ponga el freno de estacionamiento.
3. Apague el motor y retire la llave de contacto.
4. Asegúrese de que el dispositivo de izado está apoyado sobre un suelo nivelado y firme.
5. Alinee el equipo de elevación y sujételo a uno de los puntos de elevación de la máquina;

consulte [Ubicación de los puntos de elevación \(página 38\)](#).

6. Si va a elevar la parte delantera de la máquina, calce las ruedas traseras para evitar que la máquina se desplace.

Nota: El freno de estacionamiento actúa únicamente sobre las ruedas delanteras.

7. Apoye la máquina sobre soportes gato.

Lubricación

Engrasado de cojinetes, casquillos y pivotes

Intervalo de mantenimiento: Cada vez que se utilice o diariamente—Lubrique los puntos de engrase.

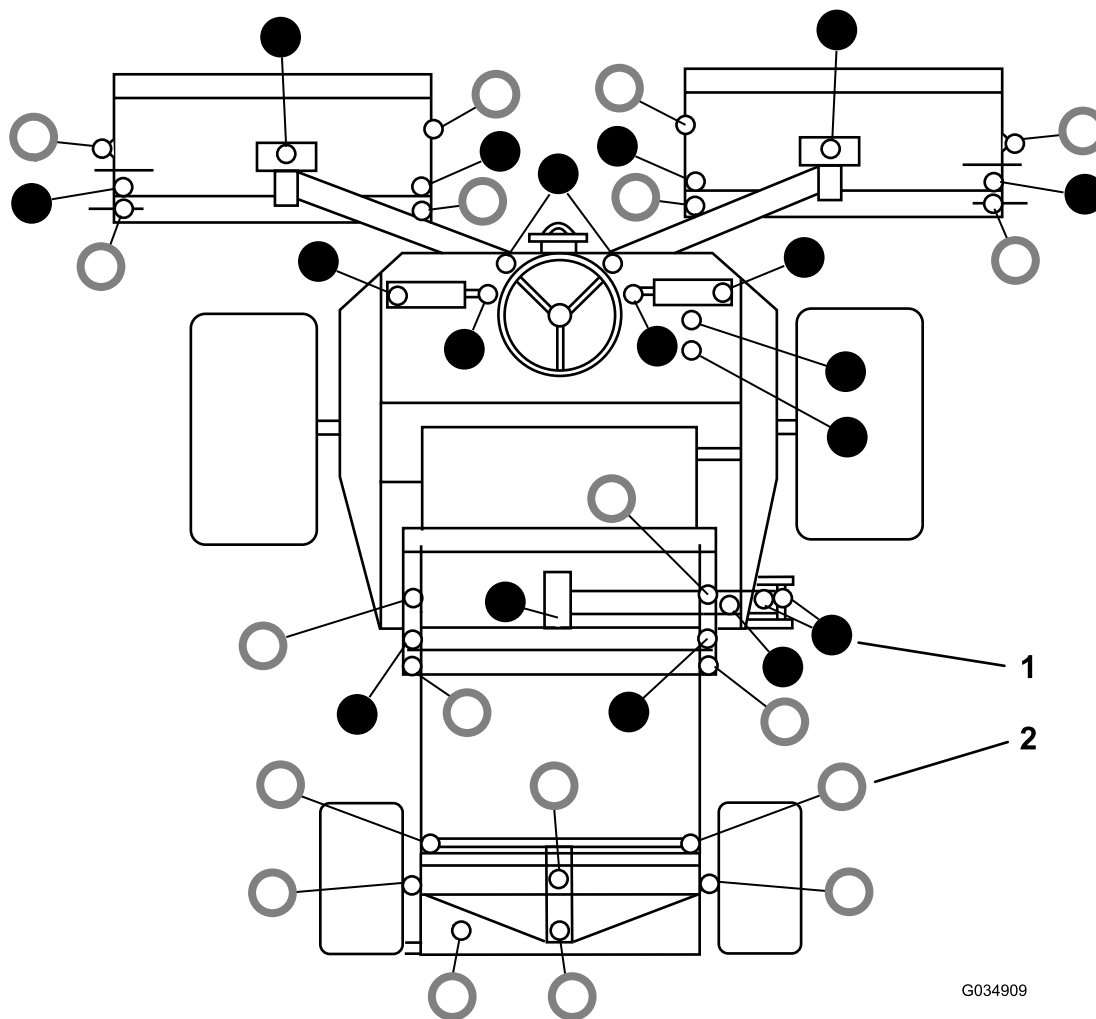
Engrase los cojinetes, los casquillos y los puntos de giro inmediatamente después de cada lavado, aunque no corresponda a los intervalos de mantenimiento.

Cada 50 horas—Lubrique los puntos de engrase. Engrase los cojinetes, los casquillos y los puntos de giro inmediatamente después de cada lavado, aunque no corresponda a los intervalos de mantenimiento.

Importante: Engrase los cojinetes, los casquillos y los puntos de giro inmediatamente después de cada lavado, aunque no corresponda a los intervalos de mantenimiento.

Especificación de la grasa: Grasa de litio N° 2.

1. Prepare la máquina para el mantenimiento; consulte [Preparación de la máquina para el mantenimiento \(página 36\)](#).
2. Utilice 1 aplicación de grasa en los ajustadores de altura de corte, y 3 aplicaciones de grasa en todos los demás engrasadores.
 - Consulte en la [Figura 59](#) la ubicación de los engrasadores.
 - Sustituya cualquier engrasador que esté dañado.



G034909

g034909

Figura 59

1. ● Engrasar cada 50 horas

2. ○ Engrasar a diario

Mantenimiento del motor

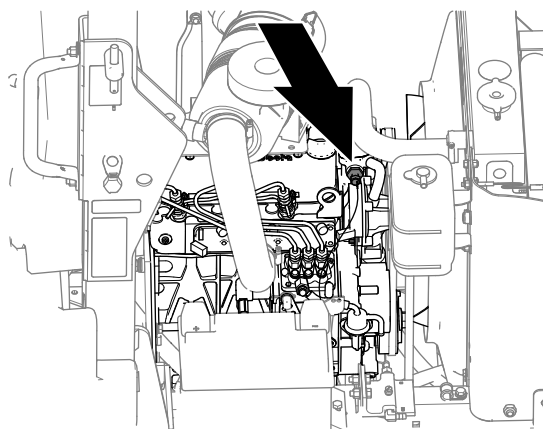
Seguridad del motor

- Apague el motor antes de comprobar el aceite o añadir aceite al cárter.
- No cambie la velocidad del regulador ni haga funcionar el motor a una velocidad excesiva.

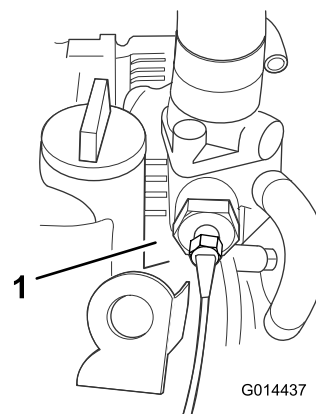
Comprobación del sistema de advertencias de sobrecalentamiento del motor

Intervalo de mantenimiento: Cada 100 horas

1. Prepare la máquina para el mantenimiento; consulte [Preparación de la máquina para el mantenimiento \(página 36\)](#).
 2. Desenganche y abra el capó.
 3. Gire la llave de contacto a la posición de MARCHA.
- Nota:** No arranque el motor.
4. A la izquierda del motor, desconecte el terminal del cable rojo/azul del interruptor de temperatura del motor ([Figura 60](#)).



g348369



g014437

Figura 60

1. Interruptor de temperatura

5. Toque el terminal metálico de este cable contra una conexión de masa apropiada, asegurándose de que las superficies metálicas hagan un buen contacto.

Nota: El claxon suena y el indicador de advertencia de la temperatura del motor se enciende para confirmar el funcionamiento.

Importante: Si el sistema no funciona correctamente, haga las reparaciones necesarias antes de volver a utilizar el cortacésped.

6. Gire la llave de contacto a la posición de PARADA y retire la llave.
7. Cierre y enganche el capó.

Comprobación del indicador de obstrucciones del filtro de aire

Intervalo de mantenimiento: Cada vez que se utilice o diariamente

1. Prepare la máquina para el mantenimiento; consulte [Preparación de la máquina para el mantenimiento \(página 36\)](#).
2. Desenganche y abra el capó.
3. Compruebe el indicador de obstrucciones del filtro de aire ([Figura 61](#)).

Importante: Si el indicador se ve rojo, inspeccione el filtro de aire primario y cámbielo si está sucio o dañado; consulte [Cambio del filtro de aire primario \(página 42\)](#).

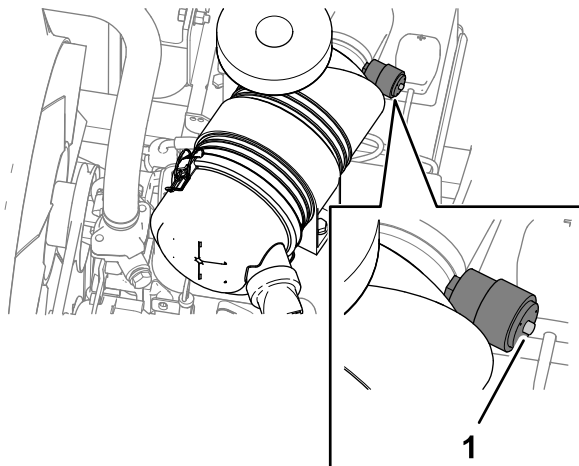


Figura 61

1. Indicador de obstrucciones del filtro

4. Si el indicador de obstrucciones del filtro no se ve rojo, cierre el capó.
5. Cierre y enganche el capó.

Cambio del filtro de aire primario

Intervalo de mantenimiento: Cada 500 horas

Inspeccione la carcasa del limpiador de aire en busca de daños que pudieran causar una fuga de aire. Cambie la carcasa del limpiador de aire si está dañada. Compruebe todo el sistema de admisión en busca de fugas, daños o abrazaderas sueltas.

Nota: Revise el filtro de aire primario cuando el indicador de obstrucciones del filtro ([Figura 61](#)) se ve rojo. Los cambios frecuentes del filtro aumentan la posibilidad de que entre suciedad en el motor al retirar el filtro.

Importante: Asegúrese de que la tapa está bien asentada y que hace un buen sello con la carcasa del limpiador de aire.

1. Prepare la máquina para el mantenimiento; consulte [Preparación de la máquina para el mantenimiento \(página 36\)](#).

2. Desenganche y abra el capó.
3. Antes de retirar la tapa del filtro de aire, utilice aire a baja presión (2,76 bar, limpio y seco) para retirar cualquier gran acumulación de residuos del exterior del cartucho del filtro.

Nota: Este proceso de limpieza evita que los residuos migren a la entrada de aire al retirar el filtro.

Importante: Evite utilizar aire a alta presión, porque podría obligar a la suciedad a penetrar a través del filtro a la entrada.

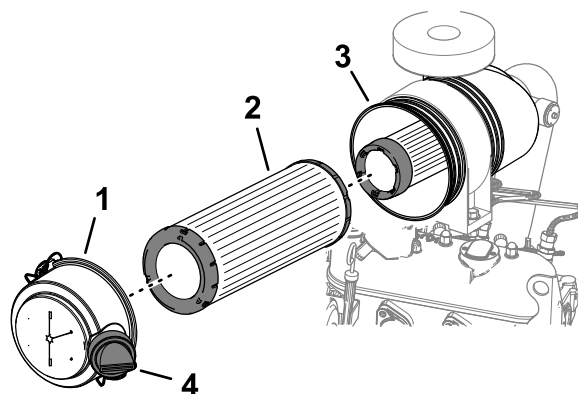


Figura 62

1. Tapa del filtro de aire
2. Filtro de aire primario
3. Cartucho
4. Orificio de expulsión de la suciedad

4. Retire la tapa de la carcasa del limpiador de aire.
5. Retire el filtro de aire primario ([Figura 62](#)).

Importante: No limpie y reutilice un elemento usado porque puede dañar el elemento filtrante.

6. Asegúrese de que el filtro nuevo no ha sido dañado durante el transporte, comprobando el extremo sellante del filtro y la carcasa.

Importante: No utilice el elemento si está dañado.

7. Introduzca el filtro nuevo presionando el borde exterior del elemento para asentarlos en el cartucho.

Importante: No aplique presión al centro flexible del filtro.

8. Limpie el orificio de salida de suciedad de la tapa del filtro de aire. Retire la válvula de salida de goma de la tapa, limpie el hueco de la válvula e instale la válvula de salida en la tapa del filtro de aire.
9. Alinee el orificio de salida de suciedad de la tapa del filtro de aire a una posición entre las 3 y

las 5, visto desde el extremo, monte la tapa en el cartucho y sujete la tapa.

10. Cierre y enganche el capó.

Cambio del filtro de seguridad

El filtro tiene un filtro de seguridad secundario dentro del filtro de aire primario para evitar que el polvo desplazado u otras partículas entren en el motor durante el cambio del elemento principal.

Cambie el filtro de seguridad; no lo limpie nunca.

Importante: No intente nunca limpiar el filtro de seguridad. Si el filtro de seguridad está sucio, entonces el filtro primario está dañado. Cambie ambos filtros.

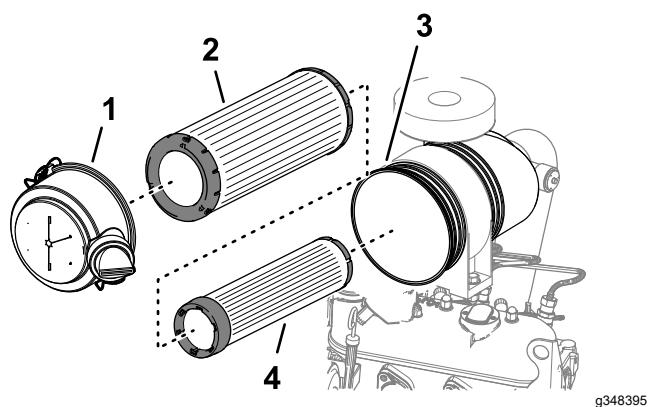


Figura 63

- | | |
|----------------------------|------------------------|
| 1. Tapa del filtro de aire | 3. Cartucho |
| 2. Filtro de aire primario | 4. Filtro de seguridad |

Mantenimiento del aceite de motor

Especificación del aceite

Utilice aceite para motores de alta calidad que cumpla las siguientes especificaciones:

- Nivel de clasificación API necesario: CH-4 o superior
- Aceite preferido: SAE 15W-40 (por encima de los -18 °C)
- Aceite alternativo: SAE 10W-30 o 5W-30 (todas las temperaturas)

Su distribuidor autorizado Toro dispone de aceite para motores Toro Premium, de viscosidad 15W-40 o 10W-30. Consulte los números de pieza en el catálogo de piezas.

Comprobación del nivel de aceite del motor

Intervalo de mantenimiento: Cada vez que se utilice o diariamente

Importante: Compruebe el aceite del motor cada día. Si el nivel del aceite está en o por debajo de la marca Lleno de la varilla, el aceite del motor puede diluirse con combustible.

Si el nivel del aceite está por encima de la marca Lleno de la varilla, cambie el aceite del motor.

El mejor momento para comprobar el aceite del motor es cuando el motor está frío, antes de arrancarlo al principio de la jornada. Si ya se ha arrancado, deje que el aceite se drene al cárter durante al menos 10 minutos antes de comprobar el nivel. Si el nivel del aceite está en o por debajo de la marca "añadir" de la varilla, añada aceite hasta que el nivel llegue a la marca "lleno". **No llene el motor con demasiado aceite.**

Importante: Mantenga el nivel del aceite del motor entre los límites superior e inferior en el indicador de aceite; el motor puede fallar si se acciona con aceite insuficiente o en exceso.

1. Prepare la máquina para el mantenimiento; consulte [Preparación de la máquina para el mantenimiento \(página 36\)](#).
2. Desenganche y abra el capó.
3. Retire la varilla, límpiela, vuelva a colocarla en el tubo y retírela de nuevo. El nivel de aceite es correcto cuando se encuentra entre las marcas de LLENO y AÑADIR ([Figura 64](#)).

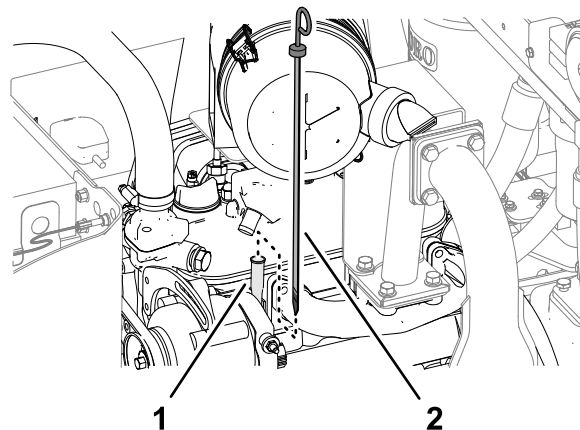


Figura 64

- | | |
|-----------------------|------------|
| 1. Tubo de la varilla | 2. Varilla |
|-----------------------|------------|

4. Si el nivel de aceite es bajo, retire el tapón de llenado y añada suficiente aceite para que llegue entre las marcas LLENO y AÑADIR ([Figura 64](#)).

Importante: No llene el motor con demasiado aceite.

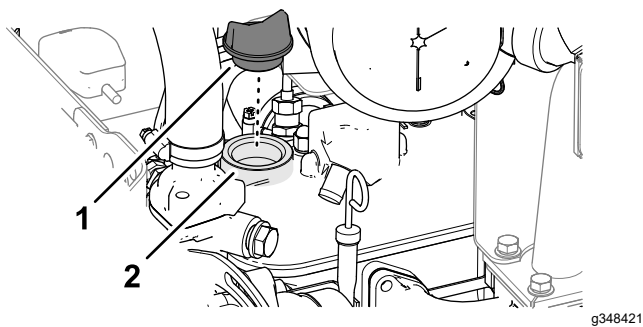


Figura 65

1. Tapón de llenado 2. Tapa de válvulas

5. Instale el tapón de llenado y la varilla.
6. Cierre y enganche el capó.

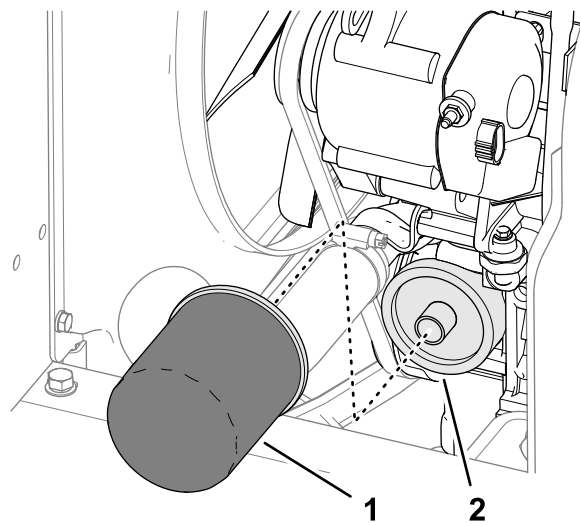


Figura 67

1. Filtro de aceite (motor) 2. Adaptador (filtro de aceite)

6. Aplique una capa ligera de aceite limpio a la junta del filtro de aceite.
7. Enrosque el filtro de aceite en el adaptador del filtro de aceite hasta que toque la superficie de montaje y apriete el filtro una vuelta más.

Importante: No apriete el filtro demasiado.

8. Añada aceite al cárter; consulte [Especificación del aceite \(página 43\)](#) y [Comprobación del nivel de aceite del motor \(página 43\)](#).
9. Cierre y enganche el capó.

Capacidad de aceite del cárter

5,1 litros con el filtro

Cambio del aceite de motor y el filtro

Intervalo de mantenimiento: Después de las primeras 50 horas—Cambio del aceite de motor y el filtro.

Cada 150 horas—Cambio del aceite de motor y el filtro.

1. Prepare la máquina para el mantenimiento; consulte [Preparación de la máquina para el mantenimiento \(página 36\)](#).
2. Desenganche y abra el capó.
3. Retire el tapón de vaciado y deje fluir el aceite a un recipiente apropiado ([Figura 66](#)).

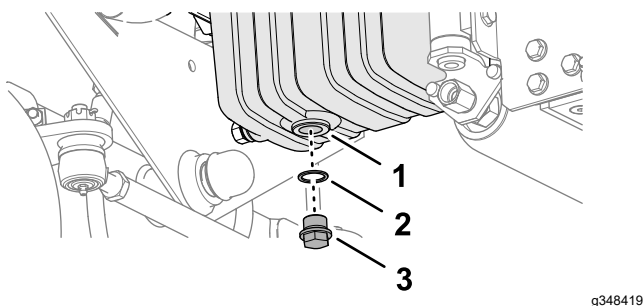


Figura 66

1. Cárter (motor) 3. Tapón de vaciado (aceite del motor)
2. Junta

4. Cuando todo el aceite se haya drenado, instale el tapón de vaciado.
5. Retire el filtro de aceite ([Figura 67](#)).

Mantenimiento del motor ampliado

Intervalo de mantenimiento: Después de las primeras 50 horas—Compruebe la velocidad del motor (ralentí y aceleración máxima).

Cada 400 horas—Compruebe la velocidad del motor (ralentí y aceleración máxima).

Mantenimiento del sistema de combustible

▲ PELIGRO

Bajo ciertas condiciones el combustible diésel y los vapores del combustible son extremadamente inflamables y explosivos. Un incendio o explosión de combustible puede quemarle a usted y a otras personas y causar daños materiales.

- Utilice un embudo y llene el depósito de combustible al aire libre, en una zona despejada, con el motor parado y frío. Limpie cualquier combustible derramado.
- No llene completamente el depósito de combustible. Añada combustible al depósito de combustible hasta que el nivel esté a 25 mm por debajo del extremo inferior del cuello de llenado. Este espacio vacío en el depósito permite la dilatación del combustible.
- No fume nunca mientras maneja el combustible y aléjese de llamas desnudas o lugares donde los vapores del combustible puedan incendiarse con chispas.
- Almacene el combustible en un recipiente limpio homologado y mantenga el tapón colocado.

Purga del sistema de combustible

El sistema de combustible debe purgarse si ha ocurrido alguna de las situaciones siguientes:

- Arranque inicial de una máquina nueva.
 - El motor se ha parado debido a falta de combustible.
 - Se han realizado tareas de mantenimiento sobre componentes del sistema de combustible, por ejemplo, sustitución del filtro, mantenimiento del separador, etc.
1. Aparque la máquina en una superficie nivelada para asegurar que el depósito de combustible esté al menos medio lleno.
 2. Abra el capó.
 3. Gire la llave de contacto a la posición de ENCENDIDO y arranque el motor.

Nota: La bomba mecánica aspira combustible del depósito, llena el filtro de combustible y la manguera de combustible, y expulsa el aire hacia el motor. La purga completa de todo el aire del sistema puede tardar cierto tiempo, y el motor puede funcionar de forma irregular hasta que se expulsa todo el aire. Cuando se haya expulsado todo el aire y el motor funcione suavemente, déjelo funcionar durante unos minutos para asegurarse de que esté completamente purgado.

Si es necesario, se suministra una bomba de cebado de combustible en la bomba de combustible mecánica.

Cambio del filtro de combustible

Intervalo de mantenimiento: Cada 400 horas

Importante: Cambie periódicamente el cartucho del filtro de combustible para evitar el desgaste del émbolo de la bomba de inyección de combustible, o la boquilla de inyección, debido a la presencia de suciedad en el combustible.

1. Prepare la máquina para el mantenimiento; consulte [Preparación de la máquina para el mantenimiento \(página 36\)](#).
2. Desenganche y abra el capó.
3. Coloque un recipiente limpio debajo del filtro de combustible ([Figura 69](#)).
4. Utilice una herramienta de apriete para apretar las mangueras del filtro de entrada y salida y así evitar que el combustible entre y salga del filtro.
5. Afloje la válvula de vaciado en la parte inferior del cartucho del filtro, abra el tornillo de ventilación en la parte superior del soporte del cartucho y vacíe el combustible del filtro.

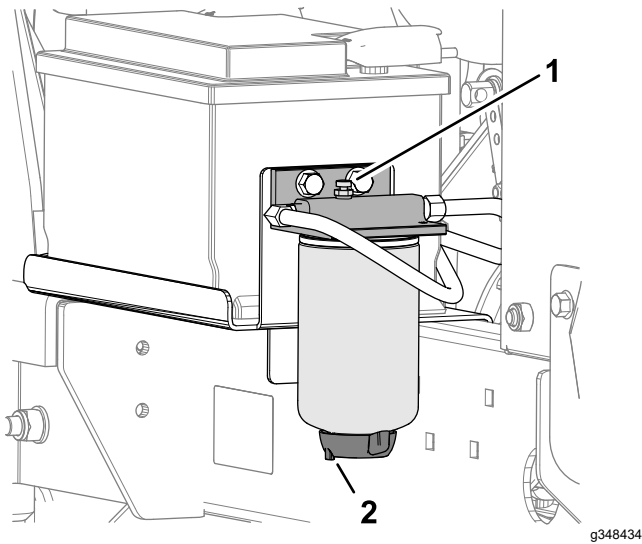


Figura 68

1. Tornillo de ventilación 2. Válvula de vaciado

6. Apriete la válvula de vaciado situada en la parte inferior del cartucho del filtro y cierre el tornillo de ventilación situado en la parte superior del soporte del cartucho.
7. Limpie la zona alrededor de la cabeza del filtro de combustible ([Figura 69](#)).

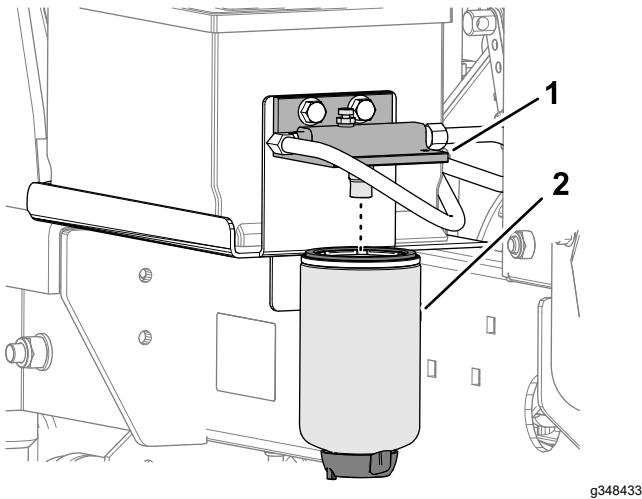


Figura 69

1. Cabezal del filtro 2. Filtro de combustible

8. Retire el cartucho del filtro y limpie la cabeza del filtro ([Figura 69](#)).
9. Lubrique la junta del cartucho del nuevo filtro con combustible diésel limpio.
10. Instale a mano el cartucho de filtro nuevo hasta que la junta entre en contacto con la superficie de montaje.
11. Retire la herramienta de apriete en la manguera de entrada y abra el tornillo de ventilación en la parte superior del cabezal del filtro.

El filtro de combustible se llena por gravedad y se irá llenando gradualmente. Una vez que se purgue el combustible limpio del tornillo de ventilación, cierre dicho tornillo y retire la herramienta de apriete de la manguera de salida del filtro.

12. Cierre y enganche el capó.
13. Ceebe el sistema de combustible; consulte [Purga del sistema de combustible \(página 45\)](#).

Comprobación de los tubos de combustible y las conexiones

Intervalo de mantenimiento: Cada 400 horas/Cada año (lo que ocurra primero)

Compruebe que los tubos y las conexiones no están deteriorados o dañados, y que las conexiones no están sueltas.

Mantenimiento del sistema eléctrico

Seguridad del sistema eléctrico

- Desconecte la batería antes de reparar la máquina. Desconecte primero el terminal negativo y luego el positivo. Conecte primero el terminal positivo y luego el negativo.
- Cargue la batería en una zona abierta y bien ventilada, lejos de chispas y llamas. Desenchufe el cargador antes de conectar o desconectar la batería. Lleve ropa protectora y utilice herramientas aisladas.

Mantenimiento de la batería

⚠ PELIGRO

El electrolito de la batería contiene ácido sulfúrico, que es un veneno mortal si se ingiere y causa quemaduras graves.

- No beba electrolito y evite el contacto con la piel, los ojos y la ropa. Lleve gafas de seguridad para proteger sus ojos, y guantes de goma para proteger sus manos.
- Llene la batería en un lugar que tenga disponible agua limpia para enjuagar la piel.

⚠ ADVERTENCIA

El proceso de carga de la batería produce gases que pueden explotar.

No fume nunca cerca de la batería, y mantenga alejados de la batería chispas y llamas.

Mantenga limpios los terminales y toda la carcasa de la batería, porque si la batería está sucia, se descargará lentamente. Para limpiar la batería, lave toda la carcasa con una solución de bicarbonato y agua. Enjuague con agua clara.

Mantenimiento de la batería

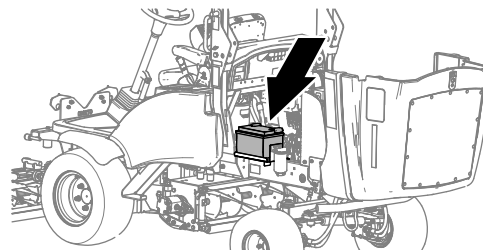
Intervalo de mantenimiento: Cada 50 horas (o cada semana, lo que ocurra primero).

Importante: Al retirar la batería, desconecte siempre el cable negativo (-) primero.

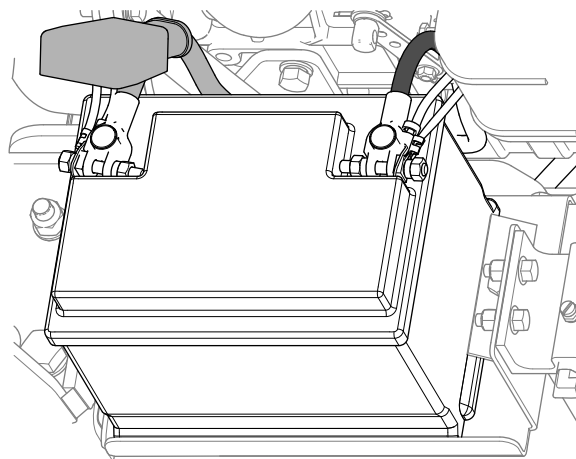
Importante: Al instalar la batería, conecte siempre el cable negativo (-) en último lugar.

En condiciones de uso normales, la batería no requiere más cuidados. Si la máquina ha estado sometido a uso continuo a alta temperatura ambiental, puede ser necesario añadir agua al electrolito de la batería.

1. Prepare la máquina para el mantenimiento; consulte [Preparación de la máquina para el mantenimiento \(página 36\)](#).
2. Desenganche y abra el capó.
3. En el lado izquierdo de la máquina, vuelva a colocar los aislantes de los terminales de la batería ([Figura 70](#)).



g348735



g348736

Figura 70

4. Elimine cualquier corrosión de los bornes de la batería con un cepillo de alambre para evitar más corrosión.

Nota: Compruebe la condición de los cables de la batería. Instale cables nuevos cuando los actuales muestren señales de daños o desgaste y apriete las conexiones sueltas.

5. Aplique una capa de grasa Grafo 112X (Pieza Toro N° 505-47) o de vaselina a los bornes.
6. Limpie el compartimento de la batería.
7. Cierre y enganche el capó.

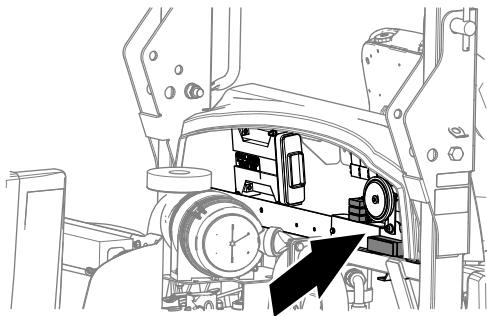
Comprobación del sistema eléctrico

Intervalo de mantenimiento: Cada 500 horas

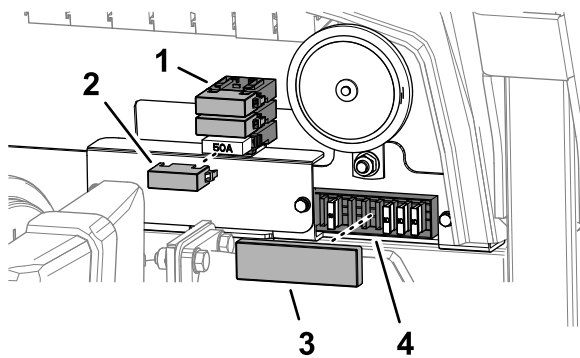
Compruebe todas las conexiones y cables eléctricos y cambie cualquier componente que esté dañado o corroído. Pulverice un inhibidor de agua de buena calidad sobre las conexiones expuestas para evitar la entrada de humedad.

Comprobación de los fusibles

1. Prepare la máquina para el mantenimiento; consulte [Preparación de la máquina para el mantenimiento \(página 36\)](#).
2. Desenganche y abra el capó.
3. En la parte posterior de la división, retire la cubierta del bloque de fusibles ([Figura 71](#)).



g348552

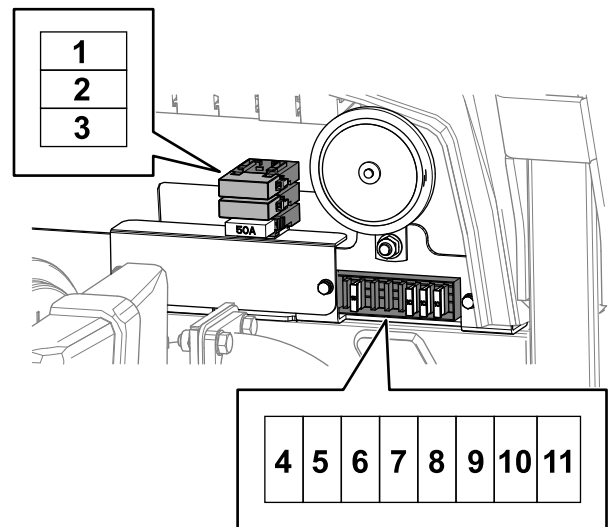


g348551

Figura 71

- | | |
|--|--------------------------------------|
| 1. Portafusibles (fusible principal) | 3. Tapa del bloque de fusibles |
| 2. Cubierta de portafusibles principal | 4. Bloque de fusibles (pala ATC/ATO) |

4. Compruebe que no hay fusibles fundidos.
5. Cambie cualquier fusible fundido por otro fusible del mismo amperaje ([Figura 72](#)).



g351786

Figura 72

- | | |
|--|---|
| 1. 50 A (Alimentación principal) | 7. 10 A (Faros – opcional) |
| 2. 40 A (ECU) | 8. 10 A (Asiento con suspensión neumática – opcional) |
| 3. 50 A (Bujías) | 9. 10 A (Baliza – opcional) |
| 4. Vacío | 10. 10 A (Sistema de alimentación – opcional) |
| 5. 15 A (Alimentación aux. 12 V) | 11. 10 A (Claxon) |
| 6. 10 A (Luces de emergencia – opcional) | |

6. Instale la tapa del bloque de fusibles ([Figura 71](#)).
7. Cierre y enganche el capó.

Mantenimiento del sistema de transmisión

Comprobación de la presión de los neumáticos

Compruebe la presión de los neumáticos delanteros y traseros. Consulte la presión correcta en el siguiente cuadro.

Importante: Mantenga la presión correcta en todos los neumáticos para asegurar un contacto correcto con el césped.

Neumáticos	Tipo de neumático	Presión recomendada de los neumáticos			
		Uso general	Césped	Carretera	Presión máxima
Eje Delantero	23 x 10.5 - 12 BKT, dibujo de césped	1 bar	0,7 bar	1,4 bar	1,7 bar
Eje trasero	18 x 9.5 - 8 BKT, dibujo de césped	1 bar	0,7 bar	1,4 bar	1,7 bar

Comprobación del par de apriete de las tuercas de las ruedas

Intervalo de mantenimiento: Después de la primera hora

Después de las primeras 10 horas

Cada 50 horas

Apriete las tuercas de las ruedas en un patrón cruzado con los siguientes valores:

Ruedas delanteras: 200 N·m

Ruedas traseras: 100 N·m

⚠ ADVERTENCIA

Si no se mantienen correctamente apretadas las tuercas de las ruedas, podrían producirse lesiones personales.

Asegúrese de que las tuercas de las ruedas están apretadas a la torsión especificada.

Inspección del cable de control de la transmisión y el mecanismo de accionamiento

Intervalo de mantenimiento: Cada 250 horas

Compruebe la condición y la seguridad del cable y del mecanismo de accionamiento en ambos extremos: en los pedales de control de velocidad y en la bomba de la transmisión.

- Retire cualquier acumulación de suciedad, arenilla y otros residuos.
- Asegúrese de que las articulaciones esféricas están firmemente anclados y compruebe que los soportes de montaje y los anclajes del cable están apretados y libres de grietas.
- Inspeccione los herrajes de los extremos del cable en busca de desgaste, corrosión o muelles rotos, y cámbielos si es necesario.
- Asegúrese de que las juntas de goma están correctamente colocadas y que están en buenas condiciones.
- Asegúrese de que los manguitos articulados que sostienen el cable interior están en buenas condiciones y están firmemente sujetos al conjunto del cable exterior en los conectores engarzados. Si hay señales de agrietamiento o separación, instale un cable nuevo inmediatamente.
- Compruebe que los manguitos, las varillas y el cable no están doblados, torcidos o dañados de otra manera. Si están doblados, torcidos o dañados, instale un cable nuevo inmediatamente.
- Con el motor apagado, accione los pedales en todo su recorrido y asegúrese de que el mecanismo se desplaza suave y libremente a la posición de punto muerto sin atascarse o engancharse.

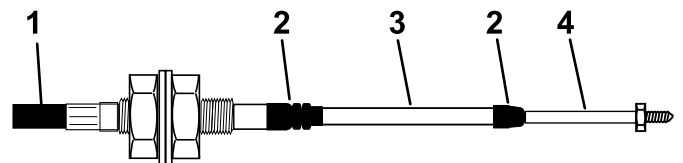


Figura 73

- | | |
|----------------------|--------------------------|
| 1. Cubierta exterior | 3. Manguito |
| 2. Junta de goma | 4. Extremo de la varilla |

g014571
g014571

Comprobación de la alineación de las ruedas traseras

Intervalo de mantenimiento: Cada 500 horas

Para evitar el desgaste excesivo de los neumáticos y garantizar un funcionamiento seguro de la máquina, la parte delantera y trasera de las ruedas traseras deben estar alineadas con una diferencia de 5 mm o menos.

1. Gire el volante para alinear las ruedas traseras mirando hacia delante.
2. Prepare la máquina para el mantenimiento; consulte [Preparación de la máquina para el mantenimiento](#) (página 36).
3. A la altura del eje, mida la distancia entre la parte delantera de las ruedas traseras y entre la parte trasera de las ruedas traseras.

Nota: Las ruedas están alineadas si la diferencia entre las mediciones delanteras y traseras es de 5 mm o menos.

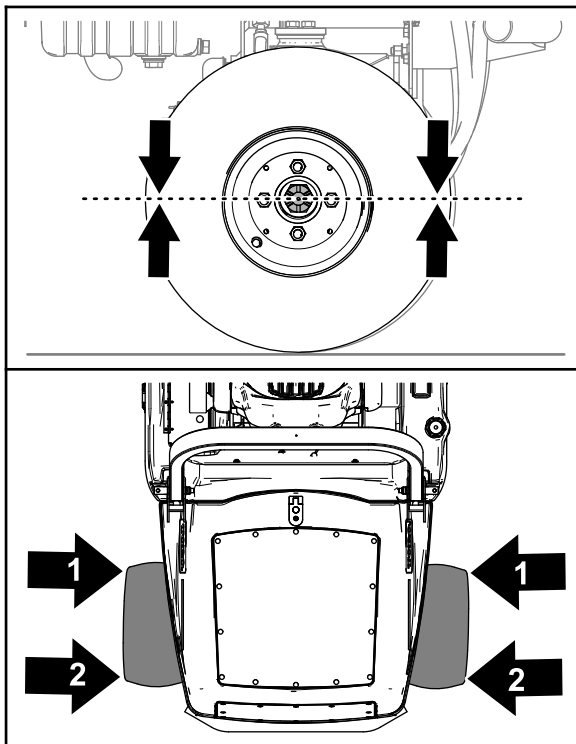


Figura 74

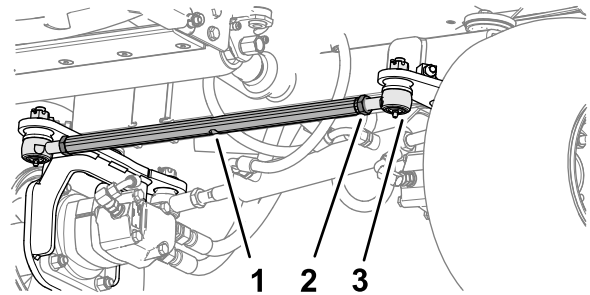
g348713

1. Medición delantera
2. Medición trasera

4. Si la diferencia entre las mediciones delanteras y traseras es superior a 5 mm, alinee las ruedas traseras; consulte [Ajuste de la convergencia de las ruedas traseras](#) (página 50)

Ajuste de la convergencia de las ruedas traseras

1. En la parte delantera de la rueda trasera, afloje las 2 tuercas autoblocantes que fijan el conjunto de varilla de acoplamiento al extremo de la varilla (Figura 75).



g348714

Figura 75

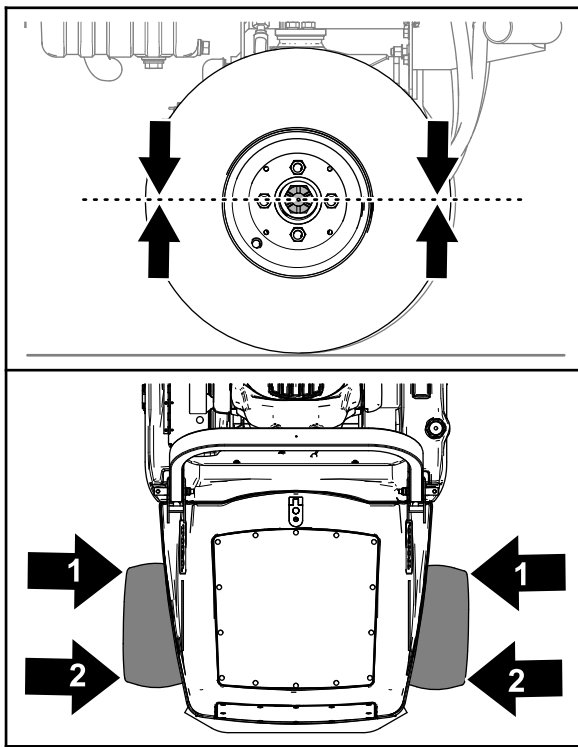
1. Conjunto de varilla de acoplamiento
2. Tuerca autoblocante
3. Extremo de la varilla de acoplamiento

2. Alinee las ruedas girando la varilla de acoplamiento (Figura 75).

Nota: Utilice los segmentos planos de la varilla de acoplamiento para girarla.

3. A la altura del eje, mida la distancia entre la parte delantera de las ruedas traseras y entre la parte trasera de las ruedas traseras.

Nota: Las ruedas están alineadas si la diferencia entre las mediciones delanteras y traseras es de 5 mm o menos.



g348713

Figura 76

1. Medición delantera 2. Medición trasera

4. Repita los pasos 2 y 3 hasta que las ruedas estén alineadas.
5. Apriete las 2 tuercas autoblocantes para fijar el conjunto de varilla de acoplamiento y los extremos de la varilla (Figura 75).

Mantenimiento del sistema de refrigeración

Seguridad del sistema de refrigeración

- La ingestión del refrigerante del motor puede causar envenenamiento; manténgalo fuera del alcance de niños y animales domésticos.
- Una descarga de refrigerante caliente bajo presión, o cualquier contacto con el radiador caliente y los componentes que lo rodean, puede causar quemaduras graves.
 - Siempre deje que el motor se enfríe durante al menos 15 minutos antes de retirar el tapón del radiador.
 - Utilice un trapo al abrir el tapón del radiador, y ábralo lentamente para permitir la salida del vapor.

Especificación del refrigerante

El depósito de refrigerante se llena en fábrica con una solución al 50 % de agua y refrigerante de etilenglicol de larga duración.

Importante: Utilice solamente refrigerantes comerciales que cumplan las especificaciones relacionadas en la Tabla de estándares de refrigerantes de larga vida.

No utilice refrigerante IAT (tecnología de ácido inorgánico) convencional (verde) en su máquina. No mezcle refrigerante convencional con refrigerante de larga vida.

Tabla de tipos de refrigerante

Tipo de refrigerante de etilenglicol	Tipo de inhibidor de corrosión
Anticongelante de larga duración	Tecnología de ácido orgánico (OAT)

Importante: No confíe en el color del refrigerante para identificar la diferencia entre refrigerante IAT (tecnología de ácido inorgánico) convencional (verde) y refrigerante de larga vida.

Los fabricantes de refrigerante pueden teñir los refrigerantes de larga duración con uno de los siguientes colores: rojo, rosa, naranja, amarillo, azul, verde azulado, violeta o verde. Utilice refrigerante que cumpla las especificaciones de la Tabla de estándares de refrigerantes de larga vida.

Estándares de refrigerantes de larga vida

Estándares de refrigerantes de larga vida (cont'd.)

ATSM Internacional	SAE Internacional
D3306 y D4985	J1034, J814, y 1941

Importante: La concentración del refrigerante debe ser una mezcla al 50% de refrigerante y agua.

- **Preferencia:** Al hacer la mezcla a partir de un refrigerante concentrado, mézclelo con agua destilada.
- **Alternativa a la preferencia:** Si no se dispone de agua destilada, utilice un refrigerante premezclado en lugar de un concentrado.
- **Requisito mínimo:** Si no dispone de agua destilada ni tampoco de refrigerante premezclado, mezcle refrigerante concentrado con agua potable limpia.

Comprobación del nivel de refrigerante

Intervalo de mantenimiento: Cada vez que se utilice o diariamente

⚠ CUIDADO

Si el motor ha estado en marcha, puede haber fugas de refrigerante caliente y bajo presión, que puede causar quemaduras.

- No retire el tapón del radiador cuando el motor está en marcha.
- Utilice un trapo al abrir el tapón del radiador, y ábralo lentamente para permitir la salida del vapor.

1. Prepare la máquina para el mantenimiento; consulte [Preparación de la máquina para el mantenimiento \(página 36\)](#).
2. Desenganche y abra el capó.

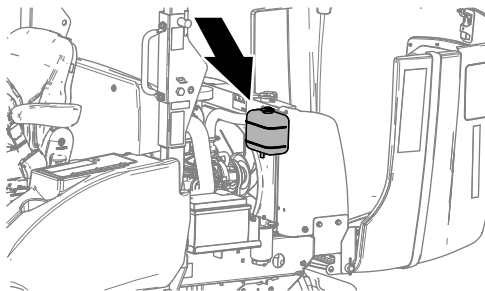


Figura 77

g348711

3. Compruebe el nivel de refrigerante en el depósito de expansión ([Figura 78](#)).

Nota: El nivel del refrigerante es normal si está entre las marcas del lateral del depósito.

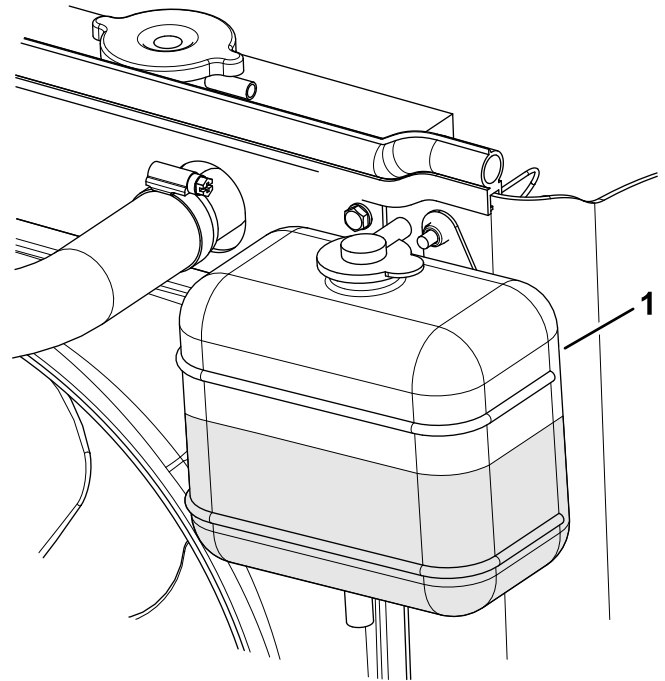


Figura 78

g348611

1. Depósito de expansión

4. Si el nivel de refrigerante es bajo, retire el tapón del depósito de expansión y rellene el sistema.

Nota: No llene demasiado.

5. Instale el tapón del depósito de expansión.
6. Cierre y enganche el capó.

Limpieza del sistema de refrigeración

Intervalo de mantenimiento: Cada vez que se utilice o diariamente

Cada 100 horas

Nota: Para evitar el recalentamiento del motor, mantenga limpios el radiador y el enfriador de aceite. Normalmente, compruébelos a diario, y si es necesario, limpie cualquier residuo de estos componentes. Compruebe y limpie con más frecuencia en condiciones de mucho polvo o suciedad.

1. Prepare la máquina para el mantenimiento; consulte [Preparación de la máquina para el mantenimiento \(página 36\)](#).
2. Limpie el exterior de las rejillas en el capó ([Figura 79](#)).

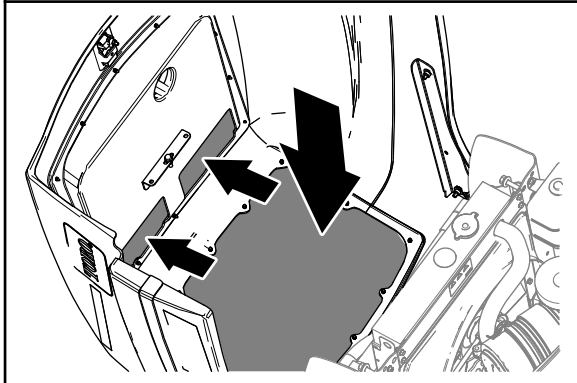
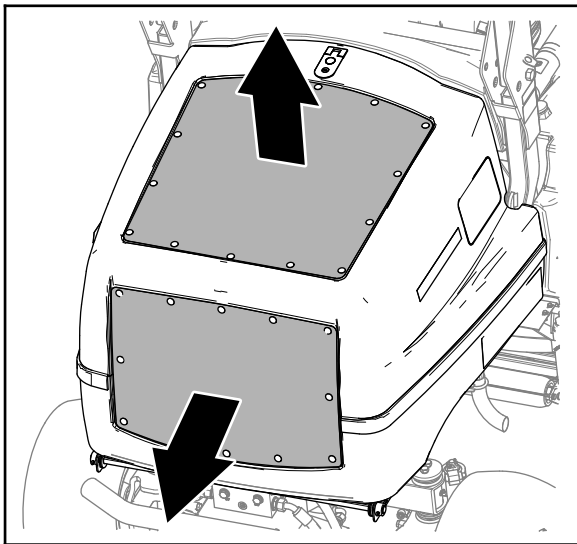


Figura 79

g348598

3. Desenganche y abra el capó (Figura 79).
4. Limpie el interior de las rejillas del capó con aire comprimido (Figura 79).
5. Limpie a fondo la zona del motor, retirando todos los residuos.
6. Limpie el enfriador de aceite con aire comprimido a baja presión (3,45 bar) (Figura 80).

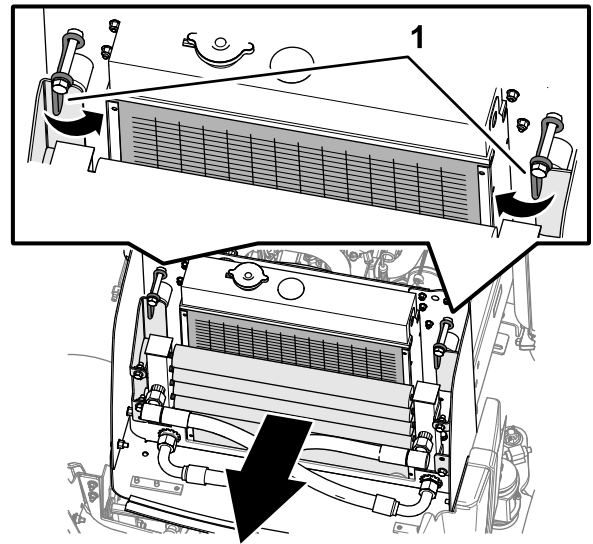


Figura 80

g348599

1. Enganches del enfriador de aceite

7. Gire hacia dentro los enganches del enfriador de aceite y gire el enfriador (Figura 80 y Figura 81).

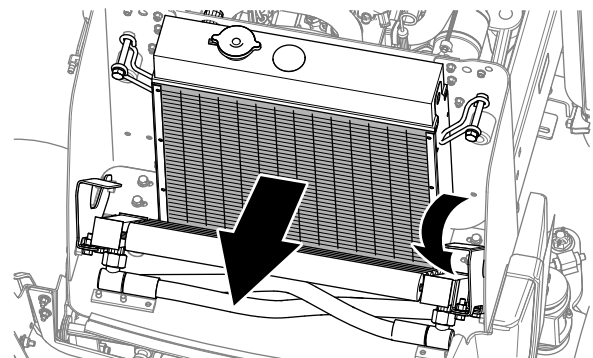


Figura 81

g348600

1. Radiador

8. Trabajando desde el lado del ventilador del radiador, elimine los residuos con aire comprimido a baja presión (3,45 bar) (Figura 81). Repita este procedimiento en la parte delantera del radiador y de nuevo desde el lado del ventilador. Limpie a fondo ambos lados del enfriador de aceite.

Importante: No utilice agua para limpiar el radiador ni el enfriador de aceite.

9. Retire cualquier residuo que pueda haberse acumulado en otras partes de la máquina con aire comprimido.
10. Gire el enfriador de aceite hacia arriba y fíjelo con los enganches.
11. Cierre y enganche el capó.

Mantenimiento de las correas

Cómo tensar la correa del alternador

Intervalo de mantenimiento: Después de las primeras 50 horas

Cada 100 horas

1. Prepare la máquina para el mantenimiento; consulte [Preparación de la máquina para el mantenimiento \(página 36\)](#).
2. Desenganche y abra el capó.

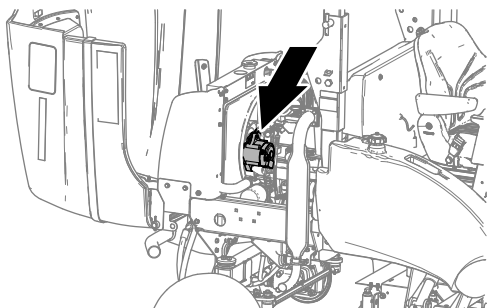


Figura 82

g348710

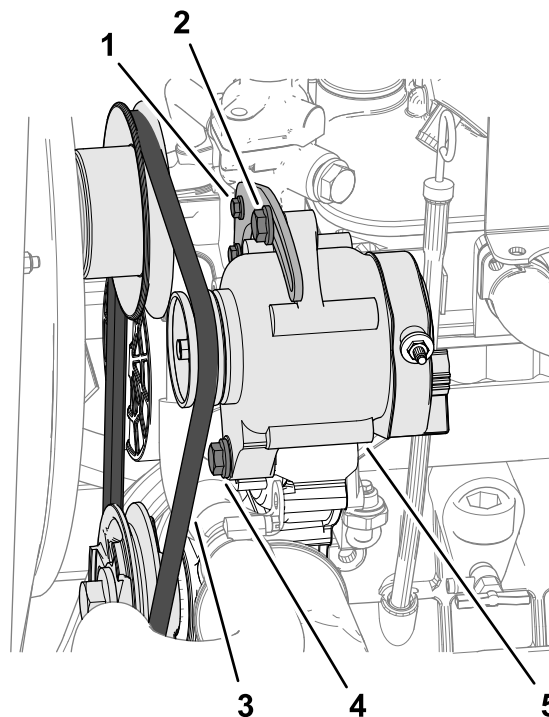


Figura 83

g348613

- | | |
|--------------------------------|-----------------------------------|
| 1. Perno de la placa tensora | 4. Perno de pivote del alternador |
| 2. Perno tensor del alternador | 5. Alternador |
| 3. Correa | |

3. Compruebe el estado de la correa.

Nota: Sustituya la correa si está desgastada o dañada.

4. Aplique una fuerza de 10 kg contra la correa del alternador (Figura 83), en el punto intermedio entre las poleas.

Nota: La correa debe desviarse 10 mm.

5. Si la tensión de la correa no es correcta, haga lo siguiente:

- Si la desviación de la correa es inferior a 10 mm, afloje el perno del pivote del alternador y el perno tensor (Figura 83), y reduzca la tensión de la correa.
- Si la desviación de la correa es superior a 10 mm, afloje el perno de pivote del alternador y el perno tensor (Figura 83), y aumente la tensión de la correa.

Nota: Si es necesario, afloje el perno de la placa tensora (Figura 83).

6. Apriete los pernos (Figura 83).
7. Compruebe de nuevo la desviación de la correa para asegurarse de que la tensión es la correcta.
8. Cierre y enganche el capó.

Mantenimiento del sistema de control

Comprobación del funcionamiento del pedal de desplazamiento hacia adelante/atrás

Con el motor parado, accione los pedales de desplazamiento hacia adelante/atrás en todo su recorrido y asegúrese de que el mecanismo vuelve libremente a la posición de PUNTO MUERTO.

Mantenimiento del sistema hidráulico

Seguridad del sistema hidráulico

- Busque atención médica inmediatamente si el fluido penetra en la piel. Un médico deberá eliminar quirúrgicamente el fluido inyectado en pocas horas.
- Asegúrese de que todas las mangueras y líneas de fluido hidráulicos están en buenas condiciones de uso, y que todos los acoplamientos y conexiones hidráulicos están apretados, antes de aplicar presión al sistema hidráulico.
- Mantenga el cuerpo y las manos alejados de fugas pequeñas o boquillas que liberan fluido hidráulico a alta presión.
- Utilice un cartón o un papel para buscar fugas hidráulicas.
- Alivie de manera segura toda presión en el sistema hidráulico antes de realizar trabajo alguno en el sistema hidráulico.

Comprobación de líneas y mangueras hidráulicas

Intervalo de mantenimiento: Cada vez que se utilice o diariamente

Inspeccione las líneas y mangueras hidráulicas para comprobar que no tienen fugas, que no están dobladas, que los soportes no están sueltos, y que no hay desgaste, elementos sueltos, o deterioro causado por agentes ambientales o químicos. Haga todas las reparaciones necesarias antes de operar la máquina.

Especificación del fluido hidráulico

El depósito se llena en la fábrica con fluido hidráulico de alta calidad. Compruebe el nivel del fluido hidráulico antes de arrancar el motor por primera vez y luego a diario; consulte [Comprobación del nivel de fluido hidráulico \(página 56\)](#).

Fluido hidráulico recomendado: fluido hidráulico Toro PX Extended Life, disponible en recipientes de 19 litros o en bidones de 208 litros.

Nota: Una máquina que utilice el fluido de recambio recomendado necesita menos cambios de filtro y de fluido.

Fluidos hidráulicos alternativos: si no se encuentra disponible el fluido hidráulico Toro PX Extended Life, puede utilizar otro fluido hidráulico convencional basado en petróleo cuyas especificaciones referentes a todas las propiedades materiales estén dentro de los intervalos relacionados a continuación y que cumpla las normas industriales. No utilice fluidos sintéticos. Consulte a su distribuidor de lubricantes para identificar un producto satisfactorio.

Nota: Toro no asume responsabilidad alguna por daños causados por sustituciones no adecuadas, por lo que debe utilizar solamente productos de fabricantes reputados que respalden sus recomendaciones.

Fluido hidráulico anti-desgaste de alto índice de viscosidad/bajo punto de descongelación, ISO VG 46

Propiedades de materiales:

Viscosidad, ASTM D445 cSt a 40 °C 44 a 48

Índice de viscosidad ASTM D2270 140 o más

Punto de descongelación, ASTM D97 -37 °C a -45 °C

Especificaciones industriales: Eaton Vickers 694 (I-286-S, M-2950-S/35VQ25 o M-2952-S)

Nota: La mayoría de los fluidos hidráulicos son casi incoloros, por lo que es difícil detectar fugas. Está disponible un aditivo de tinte rojo para el fluido hidráulico, en botellas de 20 ml. Una botella es suficiente para 15 a 22 litros de fluido hidráulico. Solicite el N° de pieza 44-2500 a su distribuidor autorizado Toro.

Importante: El fluido hidráulico biodegradable Toro Premium Synthetic es el único fluido sintético biodegradable homologado por Toro. Este fluido es compatible con los elastómeros usados en los sistemas hidráulicos Toro, y es apropiado para un

amplio intervalo de temperaturas. Este fluido es compatible con aceites minerales convencionales, pero para obtener la máxima biodegradabilidad y el máximo rendimiento, purgue completamente el fluido convencional del sistema hidráulico. Su distribuidor Toro autorizado dispone de este fluido hidráulico en recipientes de 19 litros o en bidones de 208 litros.

Comprobación del nivel de fluido hidráulico

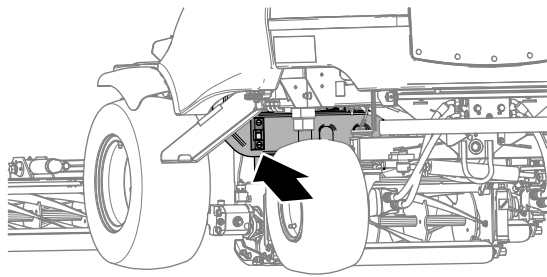
Intervalo de mantenimiento: Cada vez que se utilice o diariamente

El depósito se llena en la fábrica con fluido hidráulico de alta calidad. El mejor momento para comprobar el fluido hidráulico es cuando está frío.

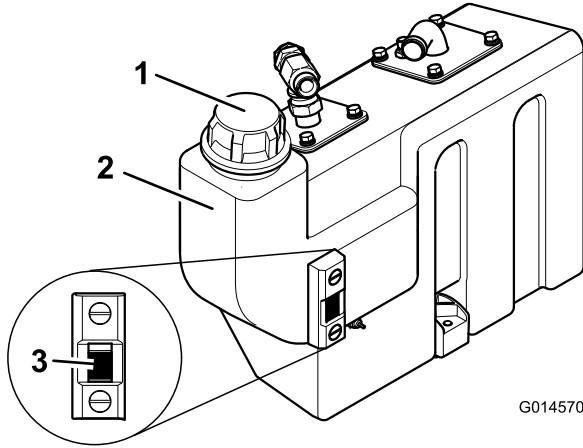
1. Prepare la máquina para el mantenimiento; consulte [Preparación de la máquina para el mantenimiento \(página 36\)](#).
2. Compruebe la mirilla del lateral del depósito.

Nota: El nivel de fluido hidráulico debe quedar alineado con la marca superior.

3. Si se necesita más fluido hidráulico, retire el compartimento de almacenamiento; consulte [Retirada del compartimento de almacenamiento \(página 37\)](#).
4. Limpie la zona alrededor del cuello de llenado y el tapón del depósito hidráulico ([Figura 84](#)).



g348614



G014570

g014570

Figura 84

1. Tapón del depósito hidráulico
2. Depósito de fluido
3. Mirilla

5. Retire el tapón y llene el depósito con fluido hidráulico del tipo especificado hasta la marca superior de la mirilla.

Importante: No llene el depósito con demasiado fluido hidráulico.

6. Instale el tapón en el depósito.
7. Instale el compartimento de almacenamiento; consulte [Instalación del compartimento de almacenamiento](#) (página 37).

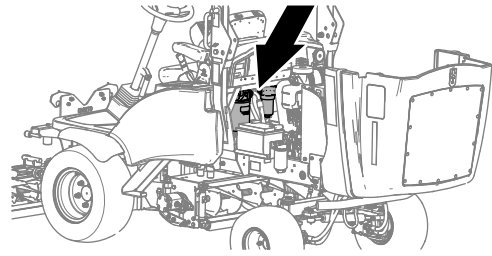
Cambio del filtro hidráulico de retorno

Intervalo de mantenimiento: Cada 1000 horas—Si está utilizando el fluido hidráulico recomendado, cambie el filtro hidráulico de retorno.

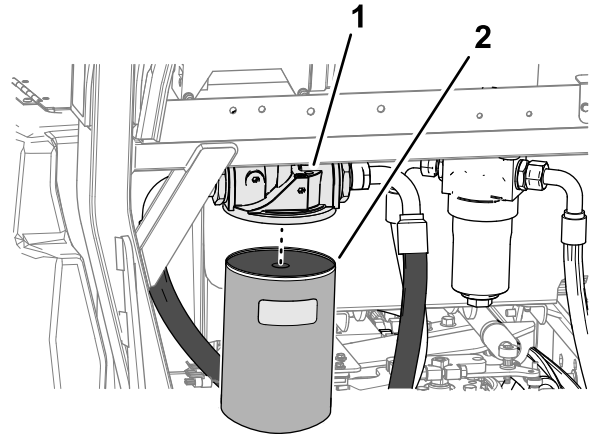
Cada 500 horas—Si no está utilizando el fluido hidráulico recomendado o ha llenado alguna vez el depósito con un fluido alternativo, cambie el filtro hidráulico de retorno.

1. Prepare la máquina para el mantenimiento; consulte [Preparación de la máquina para el mantenimiento](#) (página 36).

2. Desenganche y abra el capó.
3. En el lado izquierdo de la máquina, limpie la zona alrededor de la cabeza del filtro y coloque un recipiente debajo del filtro ([Figura 85](#)).



g348708



g348615

Figura 85

1. Cabeza del filtro
2. Filtro de retorno de fluido hidráulico

4. Retire el filtro de retorno ([Figura 85](#)).
5. Lubrique la junta del filtro de retorno nuevo con fluido hidráulico limpio.
6. Monte el filtro en la cabeza del filtro y apriételo a mano hasta que la junta entre en contacto con la superficie de montaje, luego gírelo media vuelta más ([Figura 85](#)).
7. Arranque el motor y déjelo en marcha durante 2 minutos para purgar el aire del sistema.
8. Apague el motor, retire la llave y compruebe que no haya fugas.
9. Cierre y enganche el capó.

Cambio del filtro de fluido de transmisión

Intervalo de mantenimiento: Después de las primeras 50 horas

Cada 500 horas

1. Prepare la máquina para el mantenimiento; consulte [Preparación de la máquina para el mantenimiento](#) (página 36).

2. Desenganche y abra el capó.
3. En el lado izquierdo de la máquina, limpie la zona alrededor del cabezal del filtro y coloque un recipiente debajo de la carcasa del filtro (Figura 86).

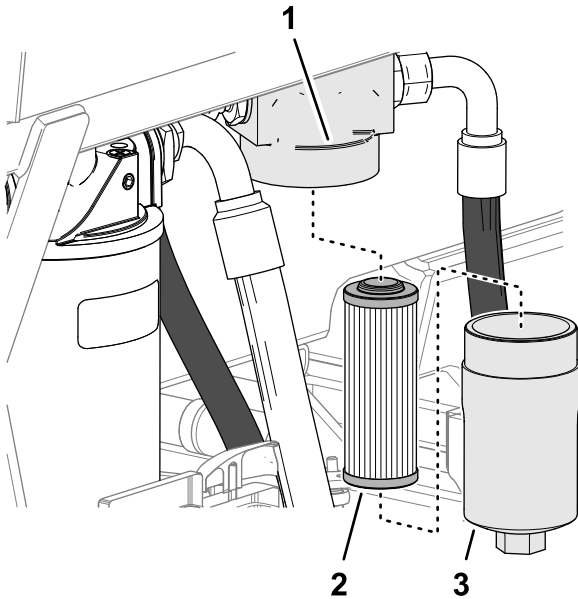


Figura 86

g348673

1. Cabezal del filtro
2. Elemento
3. Carcasa del filtro

4. Retire la carcasa del filtro del cabezal del filtro y retire el elemento (Figura 86).

Nota: Deseche el elemento del filtro.

5. Instale un elemento del filtro nuevo en el cabezal del filtro (Figura 86).
6. Enrosque la carcasa del filtro en el cabezal del filtro y apriete la carcasa.
7. Arranque el motor y déjelo en marcha durante 2 minutos para purgar el aire del sistema.
8. Apague el motor, retire la llave y compruebe que no haya fugas.
9. Cierre y enganche el capó.

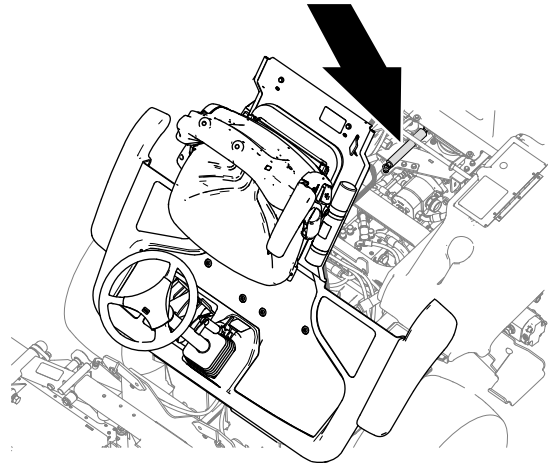
Sustitución del amortiguador de la transmisión

Intervalo de mantenimiento: Cada 2 años—Sustitución del amortiguador de la transmisión.

Consulte a su distribuidor Toro autorizado para obtener un kit de amortiguador nuevo.

1. Suba la plataforma; consulte [Elevación de la plataforma \(página 36\)](#).

2. Retire las arandelas y las tuercas que sujetan el amortiguador al soporte y a la bomba de transmisión (Figura 87).



g351915

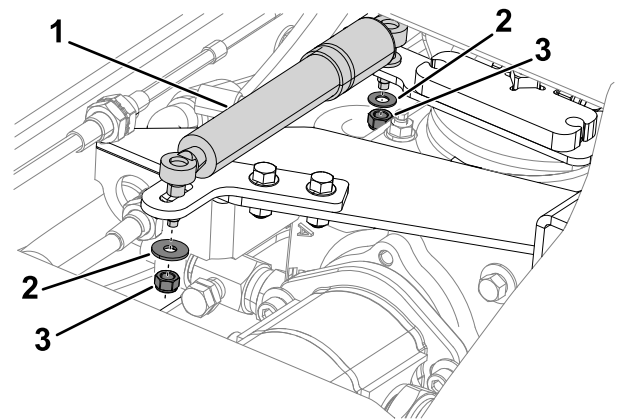


Figura 87

g351916

1. Amortiguador
2. Arandela
3. Tuerca

3. Retire el amortiguador.
4. Utilice los herrajes suministrados en el kit del amortiguador para fijar el nuevo amortiguador al soporte y a la bomba de transmisión.
5. Baje la plataforma; consulte [Bajada de la plataforma \(página 36\)](#).

Cómo cambiar el fluido hidráulico

Intervalo de mantenimiento: Cada 1000 horas—**Si está utilizando el fluido hidráulico recomendado,** cambie el fluido hidráulico.

Cada 500 horas—**Si no está utilizando el fluido hidráulico recomendado o ha llenado alguna vez el depósito con un fluido alternativo,** cambie el fluido hidráulico.

Si el fluido se contamina, póngase en contacto con su distribuidor autorizado Toro para que purgue el sistema. El fluido contaminado tiene un aspecto lechoso o negro en comparación con el fluido limpio.

Vaciado del fluido hidráulico

1. Aparque la máquina en una superficie nivelada, baje las unidades de corte, apague el motor, ponga el freno de estacionamiento y retire la llave.
2. Retire el compartimento de almacenamiento; consulte [Retirada del compartimento de almacenamiento](#) (página 37).
3. Coloque un recipiente debajo del depósito hidráulico, retire el tapón de vaciado del depósito y drene por completo el fluido hidráulico ([Figura 88](#)).

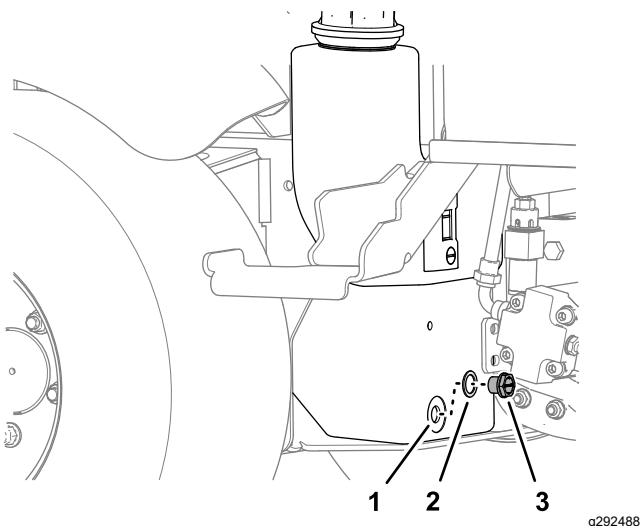


Figura 88

1. Depósito hidráulico
 2. Junta
 3. Tapón de vaciado
-
4. Instale el tapón de vaciado con una junta nueva.

Limpieza de los filtros

1. Retire el compartimento de almacenamiento; consulte [Retirada del compartimento de almacenamiento](#) (página 37).
2. Retire la brida de aspiración del depósito de aceite para tener acceso al filtro de aspiración ([Figura 89](#)).

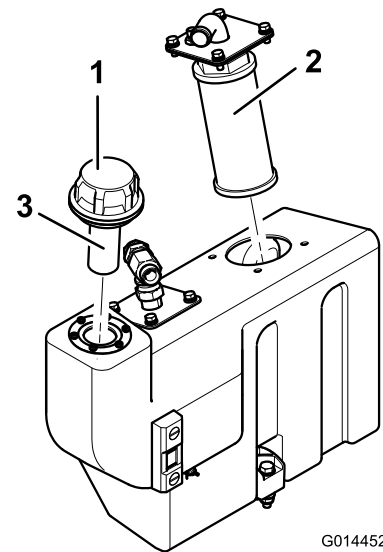


Figura 89

1. Tapón de llenado del depósito de aceite
 2. Filtro de aspiración
 3. Filtro de llenado
-
3. Desenrosque y retire el filtro de malla y límpielo con queroseno o gasolina antes de instalarlo ([Figura 89](#)).

Capacidad de fluido hidráulico

32 litros; consulte [Especificación del fluido hidráulico](#) (página 56)

Llenado del depósito de fluido hidráulico

1. Llene el depósito hidráulico con el fluido hidráulico especificado; consulte [Especificación del fluido hidráulico](#) (página 56) y [Comprobación del nivel de fluido hidráulico](#) (página 56).

Importante: Utilice solamente fluidos hidráulicos de los tipos especificados; otros fluidos hidráulicos podrían dañar el sistema.

2. Ponga la máquina en marcha y accione todos los sistemas hidráulicos hasta que el fluido hidráulico esté a temperatura media.
3. Compruebe el nivel de fluido y añada más si es necesario hasta llegar a la marca superior de la mirilla.
4. Instale el compartimento de almacenamiento; consulte [Instalación del compartimento de almacenamiento](#) (página 37).

Mantenimiento de la unidad de corte

Seguridad de las cuchillas

Una cuchilla o una contracuchilla desgastada o dañada puede romperse, y un trozo de la cuchilla podría ser arrojado hacia usted u otra persona, lo que puede provocar lesiones personales graves o la muerte.

- Inspeccione periódicamente las cuchillas y las contracuchillas, para asegurarse de que no presentan un desgaste excesivo ni daños.
- Tenga cuidado al comprobar las cuchillas. Lleve guantes y extreme las precauciones durante su mantenimiento. Las cuchillas y las contracuchillas solo se pueden cambiar o afilar; no las enderece ni las suelde nunca.
- En máquinas con múltiples unidades de corte, tenga cuidado al girar una unidad de corte, ya que puede hacer que giren los molinetes en las otras unidades de corte.

Autoafilado de las unidades de corte

⚠ ADVERTENCIA

El contacto con las unidades de corte u otras piezas en movimiento puede causar lesiones.

- Mantenga los dedos, las manos y la ropa alejados de las unidades de corte u otras piezas en movimiento.
- No intente nunca girar las unidades de corte con la mano o con el pie mientras el motor está en marcha.

Utilice este proceso para restaurar en los molinetes y las contracuchillas los filos de corte necesarios para una buena calidad de corte.

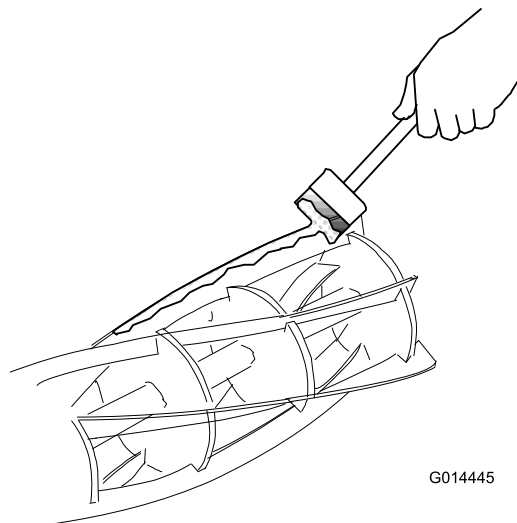
Este proceso solo elimina una cantidad pequeña de metal para restaurar los filos. Si los filos están desgastados o dañados, retire la unidad de corte y haga rectificar los molinetes y la contracuchilla.

1. Ponga el freno de estacionamiento, baje las unidades de corte, apague el motor y retire la llave.
2. Ajuste los molinetes y las contracuchillas para obtener un contacto ligero.
3. Aplique una capa de pasta de carborundo de grado medio con base de detergente a los filos

de corte de los molinetes con una brocha de mango largo.

Pasta de carborundo de grano 80

N.º de pieza	Cantidad
63-07-088	45 kg
63-07-086	11 kg



G014445

g014445

Figura 90

4. Siéntese en el asiento, arranque el motor del y déjelo funcionar a velocidad de ralentí.

⚠ ADVERTENCIA

Si toca las unidades de corte cuando el motor está en marcha, podría sufrir graves lesiones.

- Asegúrese de que no haya nadie en la zona próxima a las unidades de corte.
- Mantenga los pies y las manos alejados de las unidades de corte mientras el motor del cortacésped está en marcha.

5. Mueva el interruptor de la transmisión de la unidad de corte a la posición de MARCHA ATRÁS (autoafilado) durante un breve periodo de tiempo. Escuche la acción de rectificad.
6. Ponga el interruptor de la transmisión de la unidad de corte en la posición de DESACTIVADO. Cuando la unidad de corte se pare, apague el motor y retire la llave.
7. Limpie a fondo los filos de las cuchillas y ajuste el espacio entre los molinetes y las contracuchillas.
8. Mientras gira los molinetes con la mano, compruebe a lo largo de los bordes de corte que

el molinete puede realizar cortes limpios en un trozo de papel fino.

9. Si es necesario afilar más las cuchillas, repita los pasos 2 a 8.
10. Elimine todos los restos de la pasta de carborundo de los molinetes y las contracuchillas.

Rectificado de las unidades de corte

- Rectifique las cuchillas del molinete o las contracuchillas si presentan filos excesivamente romos o distorsionados.

Importante: Cambie las contracuchillas al final de su vida útil.

- Rectifique las cuchillas nuevas sobre su soporte antes de instalarlas.
- Si es necesario rectificar las cuchillas de los molinetes o las contracuchillas, es imprescindible rectificarlos al mismo tiempo.

Nota: La única excepción a esta regla es cuando se instala un molinete nuevo, en cuyo caso sólo será necesario rectificar la contracuchilla.

- Haga que un servicio técnico autorizado de Toro rectifique las cuchillas de los molinetes y las contracuchillas en una máquina de rectificado de molinetes/contracuchillas de buena calidad y correctamente mantenida.

Mantenimiento del chasis

Inspección del cinturón de seguridad

Intervalo de mantenimiento: Cada vez que se utilice o diariamente

1. Inspeccione el cinturón de seguridad en busca de desgaste, cortes u otros daños. Si algún componente de un cinturón no funciona correctamente, sustituya el cinturón.
2. Limpie el cinturón de seguridad cuanto sea necesario.

Comprobación de las fijaciones

Intervalo de mantenimiento: Cada vez que se utilice o diariamente

Compruebe en la máquina si las fijaciones están sueltas o falta alguna.

Nota: Apriete cualquier fijación que esté suelta y sustituya las que falten.

Mantenimiento ampliado

Intervalo de mantenimiento: Cada 250 horas—Inspeccione las mangueras del sistema de refrigeración.

Cada 1500 horas—Purgue y sustituya el refrigerante.

Cada 2 años—Cambie todas las mangueras móviles.

Cada 2 años—Sustituya el cable de la transmisión.

Eliminación de residuos

El fluido de motor, las baterías, el fluido hidráulico y el refrigerante del motor son contaminantes medioambientales. Elimínelos de acuerdo con la normativa local.

Los residuos peligrosos deben eliminarse a través de un punto de eliminación autorizado. No deje que se contamine el agua superficial, los desagües o los sistemas de alcantarillado con residuos.

Importante: Elimine correctamente las sustancias peligrosas.

Las baterías que llevan la marca de 'reciclaje por separado' no deben eliminarse con los residuos generales.

Los residuos peligrosos deben eliminarse a través de un punto de eliminación autorizado.

Limpieza

Cómo lavar la máquina

Lave la máquina cuanto sea necesario solo con agua o con un detergente suave. Puede utilizar un trapo para lavar la máquina.

Importante: No utilice agua reciclada o salada para limpiar la máquina.

Importante: No utilice equipos de lavado a presión para lavar la máquina. Estos equipos pueden dañar el sistema eléctrico, hacer que se desprendan pegatinas importantes, o eliminar grasa necesaria en los puntos de fricción. Evite el uso excesivo de agua cerca del panel de control, el motor y la batería.

Importante: No lave la máquina con el motor en funcionamiento. Si se lava la máquina con el motor en funcionamiento pueden producirse daños internos en el motor.

Almacenamiento

Seguridad durante el almacenamiento

- Antes de dejar el puesto del operador, realice lo siguiente:
 - Aparque la máquina en una superficie nivelada.
 - Desengrane y baje las unidades de corte.
 - Accione el freno de estacionamiento.
 - Apague el motor y retire la llave.
 - Espere a que se detenga todo movimiento.
 - Deje que la máquina se enfríe antes de realizar ajustes, tareas de mantenimiento y de limpieza o de guardarla.
- No guarde la máquina o un recipiente de combustible en un lugar donde pudiera haber una llama desnuda, chispas o una llama piloto, por ejemplo en un calentador de agua u otro electrodoméstico.

Preparación de la unidad de tracción

1. Aparque la máquina en una superficie nivelada, baje las unidades de corte, ponga el freno de estacionamiento, apague el motor y retire la llave.
2. Limpie a fondo la unidad de tracción, las unidades de corte y el motor.
3. Compruebe la presión de los neumáticos; consulte [Comprobación de la presión de los neumáticos \(página 49\)](#).
4. Compruebe que todas las fijaciones están bien apretadas; apriételas si es necesario.
5. Aplique grasa o aceite a todos los engrasadores y puntos de giro. Limpie cualquier exceso de lubricante.
6. Lije suavemente y aplique pintura de retoque a cualquier zona pintada que esté rayada, desconchada u oxidada. Repare cualquier desperfecto de la carrocería.

Preparación del motor

1. Vacíe el aceite del motor y coloque el tapón de vaciado.
2. Retire y deseche el filtro de aceite. Instale un filtro de aceite nuevo.

3. Llene el motor con aceite de motor del tipo especificado.
4. Arranque el motor y déjelo funcionar a velocidad de ralentí durante aproximadamente 2 minutos.
5. Apague el motor y retire la llave.
6. Enjuague el depósito de combustible con combustible limpio y nuevo.
7. Apriete todos los elementos del sistema de combustible.
8. Realice una limpieza y un mantenimiento completos del conjunto del limpiador de aire.
9. Selle la entrada del limpiador de aire y la salida del tubo de escape con cinta impermeabilizante.
10. Compruebe el anticongelante y añada una solución al 50 % de agua y anticongelante de etilenglicol según sea necesario dependiendo de la temperatura mínima prevista para su zona.

Preparación del sistema eléctrico

1. Revise la batería y los cables del siguiente modo; consulte [Mantenimiento de la batería \(página 47\)](#).
2. Retire los terminales de los bornes de la batería.
3. Limpie la batería, los terminales y los bornes con un cepillo de alambre y una solución de bicarbonato.
4. Aplique una capa de grasa Grafo 112X (No. de Pieza Toro 505-47) o de vaselina a los terminales de los cables y a los bornes de la batería para evitar la corrosión.
5. Cargue la batería lentamente durante 24 horas cada 60 días para evitar el sulfatado de plomo de la batería.

Solución de problemas

Problema	Posible causa	Acción correctora
Hay zonas de césped sin cortar en los puntos de solapamiento entre las unidades de corte.	<ol style="list-style-type: none"> 1. Está realizando giros demasiado cerrados. 2. El cortacésped se desliza lateralmente al conducir de través en una pendiente. 3. No hay contacto con el suelo en un extremo de la unidad de corte porque hay mangueras mal enrutadas o adaptadores hidráulicos mal situados. 4. No hay contacto con el suelo en un extremo de la unidad de corte porque uno de los pasadores de giro está agarrotado. 5. No hay contacto con el suelo en un extremo de la unidad de corte porque hay acumulaciones de hierba debajo de la unidad de corte. 	<ol style="list-style-type: none"> 1. Aumente el radio de giro. 2. Siegue la pendiente hacia arriba/abajo. 3. Corrija el enrutado de las mangueras o la posición de los adaptadores hidráulicos. 4. Suelte y engrase los puntos de giro. 5. Elimine las acumulaciones de hierba.
Existen crestas en todo el ancho del corte en sentido perpendicular a la dirección de desplazamiento.	<ol style="list-style-type: none"> 1. La velocidad de avance es demasiado alta. 2. La velocidad de los molinetes es demasiado baja. 3. La altura de corte es demasiado baja. 	<ol style="list-style-type: none"> 1. Reduzca la velocidad hacia adelante. 2. Aumente la velocidad del motor. 3. Eleve la altura de corte.
Formación de crestas en el césped cortado, perpendiculares al sentido de avance, en todo el ancho de una de las unidades de corte.	<ol style="list-style-type: none"> 1. Uno de los molinetes está ralentizado. 	<ol style="list-style-type: none"> 1. Compruebe la velocidad de los molinetes; consulte a su distribuidor autorizado.
Hay un escalón en el césped cortado en el punto de solapamiento entre las unidades de corte.	<ol style="list-style-type: none"> 1. Una de las unidades de corte tiene un ajuste de altura de corte diferente. 2. El control de elevación/bajada no está en la posición de flotación. 3. No hay contacto con el suelo en un extremo de la unidad de corte porque hay mangueras mal enrutadas o adaptadores hidráulicos mal situados. 4. No hay contacto con el suelo en un extremo de la unidad de corte porque hay pasadores de giro agarrotados. 5. No hay contacto con el suelo en un extremo de la unidad de corte porque hay acumulaciones de hierba debajo de la unidad de corte 	<ol style="list-style-type: none"> 1. Compruebe y ajuste la altura de corte. 2. Ajuste el control de la posición a la posición de flotación. 3. Corrija el enrutado de las mangueras y la posición de los adaptadores hidráulicos. 4. Suelte y engrase los puntos de giro. 5. Elimine las acumulaciones de hierba.
Hay hojas de césped sin cortar, o mal cortadas.	<ol style="list-style-type: none"> 1. El molinete no hace un buen contacto en toda la contracuchilla. 2. Contacto fuerte entre el molinete y la contracuchilla. 3. La altura de corte es demasiado alta. 4. Los filos de corte de los molinetes/contracuchillas están romos. 	<ol style="list-style-type: none"> 1. Ajuste el contacto molinete-contracuchilla. 2. Ajuste el contacto molinete-contracuchilla. 3. Reduzca la altura de corte. 4. Autoafile o rectifique los bordes.

Problema	Posible causa	Acción correctora
Hay franjas de césped sin cortar o mal cortado en el sentido de la marcha.	<ol style="list-style-type: none"> 1. Hay una distorsión de los fillos de corte debido a un contacto excesivo, causado por un mal ajuste entre el molinete y la contracuchilla. 2. La contracuchilla está en contacto con el suelo. 3. La contracuchilla tiene una inclinación hacia abajo. 4. Las unidades de corte rebotan. 5. Hay desgaste en los cojinetes del molinete o en los pivotes del alojamiento de los cojinetes. 6. Hay componentes sueltos en la unidad de corte. 	<ol style="list-style-type: none"> 1. Autoafile o rectifique los bordes. 2. Eleve la altura de corte. 3. Ajuste la posición de la unidad de corte hasta que la contracuchilla esté paralela al suelo. 4. Reduzca la velocidad de avance y reduzca la transferencia de peso. 5. Cambie las piezas desgastadas. 6. Compruebe y apriete los componentes según sea necesario.
Hay calvas en el césped.	<ol style="list-style-type: none"> 1. Las ondulaciones están demasiado pronunciadas para la altura de corte usada. 2. La altura de corte es demasiado baja. 	<ol style="list-style-type: none"> 1. Utilice unidades de corte flotantes. 2. Eleve la altura de corte.
Hay desgaste excesivo de las contracuchillas.	<ol style="list-style-type: none"> 1. La contracuchilla está presionada contra el suelo. 2. Los fillos de corte del molinete o la contracuchilla están romos. 3. Contacto fuerte entre el molinete y la contracuchilla. 4. Uno de los molinetes/contracuchillas está dañado. 5. El suelo es demasiado abrasivo. 	<ol style="list-style-type: none"> 1. Eleve la altura de corte. 2. Autoafile o rectifique los bordes. 3. Ajuste el contacto molinete-contracuchilla. 4. Rectifique o sustituya los componentes según sea necesario. 5. Eleve la altura de corte.
El motor no arranca con la llave de contacto.	<ol style="list-style-type: none"> 1. El interruptor de seguridad de punto muerto de la transmisión no está energizado. 2. El interruptor de seguridad del freno de estacionamiento no está energizado. 3. El interruptor de seguridad de la transmisión de las unidades de corte no está energizado. 4. Hay un mala conexión eléctrica. 	<ol style="list-style-type: none"> 1. Retire el pie de los pedales de avance/retroceso o compruebe el ajuste del interruptor de seguridad de punto muerto de la transmisión. 2. Ponga el interruptor del freno de estacionamiento en la posición de activado. 3. Mueva el interruptor de la unidad de corte a la posición de desengranado. 4. Localice y corrija el fallo del sistema eléctrico.
La batería no tiene corriente.	<ol style="list-style-type: none"> 1. Uno de los terminales está mal conectado o corroído. 2. La correa del alternador está suelta o desgastada. 3. La batería está descargada. 4. Hay un cortocircuito eléctrico. 	<ol style="list-style-type: none"> 1. Limpie y apriete las conexiones de los terminales. Cargue la batería. 2. Ajuste la tensión o cambie la correa; consulte el manual del propietario del motor. 3. Cargue la batería o cámbiela. 4. Localice el cortocircuito y arréglole.

Problema	Posible causa	Acción correctora
El fluido hidráulico se sobrecalienta.	<ol style="list-style-type: none"> 1. Hay una rejilla obstruida. 2. Las aletas del enfriador de fluido están sucias u obstruidas. 3. El radiador del motor está sucio u obstruido. 4. El ajuste de la válvula de alivio es bajo. 5. El nivel del fluido es bajo. 6. Los frenos están puestos. 7. Los molinetes están apretados contra las contracuchillas. 8. Hay un ventilador o motor de ventilador defectuoso. 	<ol style="list-style-type: none"> 1. Limpie la rejilla. 2. Limpie las aletas. 3. Limpie el radiador. 4. Haga que se revise la válvula de alivio de presión. Consulte a su distribuidor autorizado. 5. Llene el depósito hasta el nivel correcto. 6. Quite los frenos. 7. Revise los ajustes. 8. Compruebe el funcionamiento del ventilador y realice el mantenimiento necesario.
El sistema de frenos no funciona correctamente.	<ol style="list-style-type: none"> 1. Hay un defecto en el conjunto de freno de un motor de rueda. 2. Los discos de freno están desgastados. 	<ol style="list-style-type: none"> 1. Consulte a su distribuidor autorizado. 2. Cambie los discos de freno; consulte a su Distribuidor Autorizado.
La dirección no funciona correctamente.	<ol style="list-style-type: none"> 1. La válvula de dirección está defectuosa. 2. Un cilindro hidráulico no funciona correctamente. 3. Una manguera de dirección está dañada. 	<ol style="list-style-type: none"> 1. Repare o cambie la válvula de dirección. 2. Repare o sustituya el cilindro hidráulico. 3. Cambie la manguera.
La máquina no se desplaza hacia adelante o hacia atrás.	<ol style="list-style-type: none"> 1. El freno de estacionamiento esté accionado. 2. El nivel del fluido es bajo. 3. El depósito contiene un tipo de fluido incorrecto. 4. El acoplamiento del pedal de tracción está dañado. 5. La bomba de la transmisión está dañada. 6. La válvula de desvío de la transmisión está abierta. 7. Hay un acoplamiento roto en la transmisión. 	<ol style="list-style-type: none"> 1. Quite el freno de estacionamiento. 2. Llene el depósito hasta el nivel correcto. 3. Drene el depósito y llénelo con el tipo correcto de fluido. 4. Compruebe el acoplamiento y cambie las piezas dañadas o desgastadas. 5. Haga que un distribuidor autorizado reacondicione la bomba de transmisión. 6. Cierre la válvula de desvío. 7. Sustituya el acoplamiento de la transmisión.
La máquina se desplaza lentamente hacia adelante o hacia atrás en punto muerto.	<ol style="list-style-type: none"> 1. El ajuste del punto muerto de la transmisión no es correcto. 	<ol style="list-style-type: none"> 1. Ajuste el acoplamiento de punto muerto de la transmisión.

Problema	Posible causa	Acción correctora
Hay un exceso de ruido en el sistema hidráulico.	<ol style="list-style-type: none"> 1. Una bomba no funciona correctamente. 2. Un motor no funciona correctamente. 3. Entra aire en el sistema. 4. Hay un filtro de aspiración obstruido o dañada. 5. El fluido está demasiado viscoso debido a la baja temperatura. 6. El ajuste de la válvula de alivio es bajo. 7. El nivel del fluido hidráulico es bajo. 	<ol style="list-style-type: none"> 1. Identifique la bomba ruidosa y repárela o cámbiela. 2. Identifique el motor ruidoso y repare o cambie el motor. 3. Apriete o cambie los acoplamientos hidráulicos, sobre todo en las líneas de aspiración. 4. Limpie y vuelva a instalar el filtro de aspiración, o cámbielo si es necesario. 5. Deje que el sistema se caliente. 6. Haga que se revise la válvula de alivio de presión. Consulte a su distribuidor autorizado. 7. Llene el depósito de fluido hidráulico hasta el nivel correcto.
Después de un período inicial de rendimiento satisfactorio, la máquina pierde potencia.	<ol style="list-style-type: none"> 1. Hay una bomba o un motor dañado. 2. El nivel del fluido hidráulico es bajo. 3. El fluido del sistema hidráulico no es de la viscosidad correcta. 4. El elemento del filtro de fluido está obstruido. 5. La válvula de alivio de presión no funciona correctamente. 6. El sistema se sobrecalienta. 7. Hay fugas en la manguera de aspiración. 	<ol style="list-style-type: none"> 1. Cambie la bomba o el motor si es necesario. 2. Llene el depósito de fluido hidráulico hasta el nivel correcto. 3. Cambie el fluido del depósito hidráulico por fluido de la viscosidad correcta; consulte la sección Especificaciones. 4. Cambie el elemento del filtro. 5. Haga que se limpie la válvula de alivio y se revise la presión. Consulte a su distribuidor autorizado. 6. Compruebe el ajuste molinete-contracuchilla. Reduzca el ritmo de trabajo (aumente la altura de corte o reduzca la velocidad de avance). 7. Compruebe y apriete los acoplamientos. Cambie la manguera si es necesario.
Uno de los molinetes choca al girar.	<ol style="list-style-type: none"> 1. Distorsión del molinete o de la contracuchilla tras golpear un objeto extraño. 2. Los cojinetes del molinete están desgastados. 	<ol style="list-style-type: none"> 1. Corrija la distorsión con una muela y realice un autoafilado para recuperar los filos de corte. Si el daño es importante, es necesario rectificar la pieza. 2. Cambie los cojinetes si es necesario.
Uno de los molinetes gira lentamente.	<ol style="list-style-type: none"> 1. Uno de los cojinetes del molinete está gripado. 2. Se instaló un motor con rotación incorrecta. 3. Las válvulas de alivio integradas del motor están atascadas en posición abierta. 4. El molinete está apretado contra la contracuchilla. 5. El motor está desgastado. 	<ol style="list-style-type: none"> 1. Cambie los cojinetes si es necesario. 2. Compruebe el motor y cámbielo si es necesario. 3. Haga que se limpien y revisen las válvulas. 4. Revise los ajustes. 5. Sustituya el motor.

Problema	Posible causa	Acción correctora
Una de las unidades de corte no se eleva.	<ol style="list-style-type: none"> 1. Hay un fallo de la junta del cilindro de elevación. 2. La válvula de alivio de presión está bloqueada en posición abierta o mal ajustada. 3. Hay una válvula de control defectuosa. 4. Hay una obstrucción mecánica. 	<ol style="list-style-type: none"> 1. Cambie las juntas. 2. Haga que se revise la válvula de alivio de presión. Consulte a su distribuidor autorizado. 3. Revise la válvula de control. 4. Elimine la obstrucción.
Las unidades de corte no siguen los contornos del terreno.	<ol style="list-style-type: none"> 1. Corrija el enrutado de las mangueras o la orientación de los acoplamientos hidráulicos. 2. Los puntos de giro están demasiado apretados. 3. La unidad de corte está en la posición de 'sostener'. 4. La transferencia de peso es demasiado alta. 	<ol style="list-style-type: none"> 1. Mueva las unidades de corte hasta los extremos de su recorrido para comprobar si las mangueras están demasiado apretadas. Enrute correctamente las mangueras y reoriente los acoplamientos según sea necesario. 2. Libere y engrase los puntos de giro según sea necesario. 3. Mueva el interruptor de control de la posición a la posición de "bajar/flotar". 4. Reduzca la transferencia de peso.
Las unidades de corte no arrancan después de bajarse.	<ol style="list-style-type: none"> 1. El interruptor del sensor del asiento no funciona correctamente. 2. El nivel de fluido hidráulico es bajo. 3. Hay un árbol de transmisión partido. 4. La válvula de alivio de presión está bloqueada en posición abierta o mal ajustada. 5. Una unidad de corte está atascada. 6. Uno de los molinetes está apretado contra la contracuchilla. 7. La válvula de control de una unidad de corte está en la posición de cerrado, debido al mal funcionamiento de una válvula de control. 8. La válvula de control de una unidad de corte está en la posición de cerrado, debido a una avería eléctrica. 9. EL interruptor de proximidad del brazo de elevación está mal ajustado. 	<ol style="list-style-type: none"> 1. Compruebe el funcionamiento mecánico y eléctrico del interruptor. 2. Llene el depósito de fluido hidráulico al nivel correcto. 3. Compruebe los árboles de transmisión del motor y de los molinetes y cámbielos si es necesario. 4. Haga que se revise la válvula de alivio de presión. Consulte a su distribuidor Toro autorizado. 5. Elimine el atascos. 6. Revise los ajustes. 7. Revise la válvula de control. 8. Haga revisar el sistema eléctrico en busca de un fallo eléctrico. 9. Compruebe y ajuste el interruptor de proximidad.
Los molinetes giran en el sentido incorrecto.	<ol style="list-style-type: none"> 1. Las mangueras están mal conectadas. 2. El interruptor de la transmisión de las unidades de corte está mal conectado. 	<ol style="list-style-type: none"> 1. Compruebe el circuito hidráulico y conecte las mangueras correctamente. 2. Compruebe las conexiones eléctricas del interruptor.

Notas:

Aviso sobre privacidad en el EEE/Reino Unido

Uso de sus datos personales por parte de Toro

The Toro Company ("Toro") respeta su privacidad. Al adquirir nuestros productos, podemos recopilar ciertos datos personales sobre usted, ya sea de forma directa a través de usted o de nuestra empresa o nuestro representante local de Toro. Toro utiliza estos datos para cumplir obligaciones contractuales, como registrar su garantía, procesar una reclamación de garantía o ponerse en contacto con usted en caso de la retirada de un producto, así como para fines comerciales legítimos, como valorar la satisfacción de los clientes, mejorar nuestros productos u ofrecerle información de productos que puedan ser de su interés. Toro puede compartir sus datos con filiales, concesionarios u otros socios comerciales de Toro en relación con cualquiera de las actividades antes mencionadas. También podemos revelar sus datos personales cuando se requiera por ley o en relación con la venta, la adquisición o la fusión de una empresa. No venderemos sus datos personales a ninguna otra empresa con fines de marketing.

Retención de su información personal

Toro conservará sus datos personales hasta que sean relevantes para las finalidades indicadas anteriormente y según los requisitos legales. Para obtener más información sobre los periodos de retención aplicables, póngase en contacto con legal@toro.com.

Compromiso de Toro con la seguridad

Sus datos personales se pueden procesar en Estados Unidos o en otro país que aplique leyes de protección de datos menos estrictas que las de su país de residencia. Cuando transfiramos sus datos personales fuera de su país de residencia, daremos los pasos legalmente pertinentes para garantizar que se aplican las medidas adecuadas para proteger su información y para garantizar que se trata con seguridad.

Acceso y corrección

Puede tener derecho a corregir o revisar sus datos personales, o bien a negarse al procesamiento de sus datos o restringirlo. Para ello, póngase en contacto con nosotros en la dirección legal@toro.com. Si tiene alguna preocupación acerca de cómo ha gestionado Toro su información, le instamos a que se ponga en contacto con nosotros directamente. Recuerde que los residentes europeos tienen derecho a presentar quejas ante la autoridad responsable de la protección de datos.



La Garantía Toro

Garantía limitada de dos años o 1500 horas

Condiciones y productos cubiertos

El Toro Company garantiza su producto Toro Commercial ("Producto") contra defectos de materiales o mano de obra durante 2 años o 1500 horas de operación*, lo que ocurra primero. Esta garantía es aplicable a todos los productos exceptuando los Aireadores (estos productos tienen otras garantías). Cuando exista una condición cubierta por la garantía, repararemos el Producto sin coste alguno para usted, incluyendo diagnóstico, mano de obra, piezas y transporte. El periodo de la garantía empieza en la fecha en que el Producto es entregado al comprador original al por menor. *Producto equipado con horímetro.

Instrucciones para obtener asistencia bajo la garantía

Usted es responsable de notificar al Distribuidor de Commercial Products o al Concesionario Autorizado de Commercial Products al que compró el Producto tan pronto como exista una condición cubierta por la garantía, en su opinión. Si usted necesita ayuda para localizar a un Distribuidor de Commercial Products o a un Concesionario Autorizado, o si tiene alguna pregunta sobre sus derechos o responsabilidades bajo la garantía, puede dirigirse a:

Toro Commercial Products Service Department
8111 Lyndale Avenue South
Bloomington, MN 55420-1196, EE. UU.
952-888-8801 u 800-952-2740
E-mail: commercial.warranty@toro.com

Responsabilidades del Propietario

Como propietario del producto, usted es responsable del mantenimiento y los ajustes requeridos que figuran en su *Manual de operador*. Esta garantía no cubre las reparaciones de problemas en el producto causados como consecuencia de no realizar el mantenimiento y los ajustes necesarios.

Elementos y condiciones no cubiertos

No todos los fallos o averías de productos que se producen durante el periodo de garantía son defectos de materiales o de mano de obra. Esta garantía no cubre:

- Los fallos o averías del Producto que se producen como consecuencia del uso de piezas de repuesto que no sean de la marca Toro, o de la instalación y el uso de accesorios o productos adicionales o modificados que no sean de la marca Toro.
- Los fallos del Producto que se produzcan como resultado de no realizar el mantenimiento y/o los ajustes recomendados.
- Los fallos producidos como consecuencia de la operación del Producto de manera abusiva, negligente o temeraria.
- Las piezas consumidas por el uso que no son defectuosas. Algunos ejemplos de piezas que se consumen o gastan durante la operación normal del Producto incluyen, pero no se limitan a, forros y pastillas de freno, forros de embrague, cuchillas, molinetes, rodillos y sus cojinetes (sellados o engrasables), contracuchillas, bujías, ruedas giratorias y sus cojinetes, neumáticos, filtros, correas, y determinados componentes de pulverizadores tales como diafragmas, boquillas, caudalímetros y válvulas de retención.
- Los fallos causados por influencia externa, incluido a título enunciativo y no limitativo, condiciones meteorológicas, prácticas de almacenamiento, contaminación, el uso de combustibles, refrigerantes, lubricantes, aditivos, fertilizantes, agua o productos químicos no autorizados.
- Fallos o problemas de rendimiento debidos al uso de combustibles (p.ej. gasolina, diésel o biodiésel) que no cumplen las normas industriales correspondientes.
- Ruido, vibraciones, desgaste y deterioro normales. El "desgaste normal" incluye, pero no se limita a, desperfectos en los asientos debidos a desgaste o abrasión, desgaste de superficies pintadas, pegatinas o ventanas rayadas.

Países fuera de Estados Unidos o Canadá

Los clientes que compraron productos Toro exportados de los Estados Unidos o Canadá deben ponerse en contacto con su Distribuidor Toro para obtener pólizas de garantía para su país, provincia o estado. Si, por cualquier razón, no está satisfecho con el servicio ofrecido por su distribuidor, o si tiene dificultad en obtener información sobre la garantía, póngase en contacto con su centro de Servicio Técnico Toro Autorizado.

Piezas

Las piezas cuya sustitución está prevista como mantenimiento requerido están garantizadas hasta la primera sustitución programada de dicha pieza. Las piezas sustituidas bajo esta garantía están cubiertas durante el periodo de la garantía original del producto y pasan a ser propiedad de Toro. Toro tomará la decisión final de reparar o sustituir cualquier pieza o conjunto. Toro puede utilizar piezas remanufacturadas en las reparaciones efectuadas bajo esta garantía.

Garantía de las baterías de ciclo profundo y de iones de litio

Las baterías de ciclo profundo y de iones de litio producen un determinado número total de kilovatios-hora durante su vida. Las técnicas de uso, recarga y mantenimiento pueden alargar o acortar la vida total de la batería. A medida que se consuman las baterías de este producto, se irá reduciendo paulatinamente la cantidad de trabajo útil entre intervalos de carga, hasta que la batería se desgaste del todo. La sustitución de baterías que se han desgastado debido al consumo normal es responsabilidad del propietario del producto. Nota: (solo batería de iones de litio): Consulte la garantía de la batería para obtener más información.

Garantía de cigüeñal de por vida (solo modelo ProStripe 02657)

El Prostripe equipado con un disco de fricción genuino Toro y un embrague de freno de cuchilla con seguridad de giro (conjunto de embrague de freno de la cuchilla integrado (BBC) + disco de fricción) como equipo original y utilizado por el comprador original según los procedimientos recomendados de funcionamiento y mantenimiento, está cubierto con una garantía de por vida contra flexión del cigüeñal del motor. Las máquinas equipadas con arandelas de fricción, unidades de embrague de freno de cuchilla (BBC) y otros dispositivos similares no están cubiertas con la garantía de cigüeñal de por vida.

El mantenimiento corre por cuenta del propietario

La puesta a punto del motor, la lubricación, la limpieza y el abrillantado, la sustitución de filtros y refrigerante, y la realización del mantenimiento recomendado son algunas de las tareas de revisión normales que requieren los productos Toro y que corren por cuenta del propietario.

Condiciones Generales

La reparación por un Distribuidor o Concesionario Autorizado Toro es su único remedio bajo esta garantía.

The Toro Company no es responsable de daños indirectos, incidentales o consecuentes en conexión con el uso de los productos Toro cubiertos por esta garantía, incluyendo cualquier coste o gasto por la provisión de equipos de sustitución o servicio durante periodos razonables de mal funcionamiento o no utilización hasta la terminación de reparaciones bajo esta garantía. Salvo la garantía de emisiones citada a continuación, en su caso, no existe otra garantía expresa. Cualquier garantía implícita de mercantilidad y adecuación a un uso determinado queda limitada a la duración de esta garantía expresa.

Algunos estados no permiten exclusiones de daños incidentales o consecuentes, ni limitaciones sobre la duración de una garantía implícita, de manera que las exclusiones y limitaciones arriba citadas pueden no serle aplicables a usted. Esta garantía le otorga a usted derechos legales específicos; es posible que usted tenga otros derechos que varían de un estado a otro.

Nota sobre la garantía de emisiones

Es posible que el Sistema de Control de Emisiones de su Producto esté cubierto por otra garantía independiente que cumpla los requisitos establecidos por la U.S. Environmental Protection Agency (EPA) y/o el California Air Resources Board (CARB). Las limitaciones horarias estipuladas anteriormente no son aplicables a la Garantía del Sistema de Emisiones. Consulte la Declaración de Garantía de Control de Emisiones del Motor proporcionada con su producto o incluida en la documentación del fabricante del motor.



Count on it.