



**Count on it.**

Form No. 3450-812 Rev A

**Εγχειρίδιο Χειρισμού  
και Συντήρησης**

**Μονάδα εξαραίωσης**

**Χλοοκοπτικό όχημα Greensmaster® Σειράς  
3300/3400 TriFlex®**

Αρ. μοντέλου 04720—Αρ. σειράς 403430001 και άνω



Το παρόν προϊόν είναι σε συμμόρφωση με όλες τις σχετικές Ευρωπαϊκές οδηγίες. Για λεπτομέρειες, ανατρέξτε στη Δήλωση Ενσωμάτωσης στο πίσω μέρος του παρόντος εγχειριδίου.

## Εισαγωγή

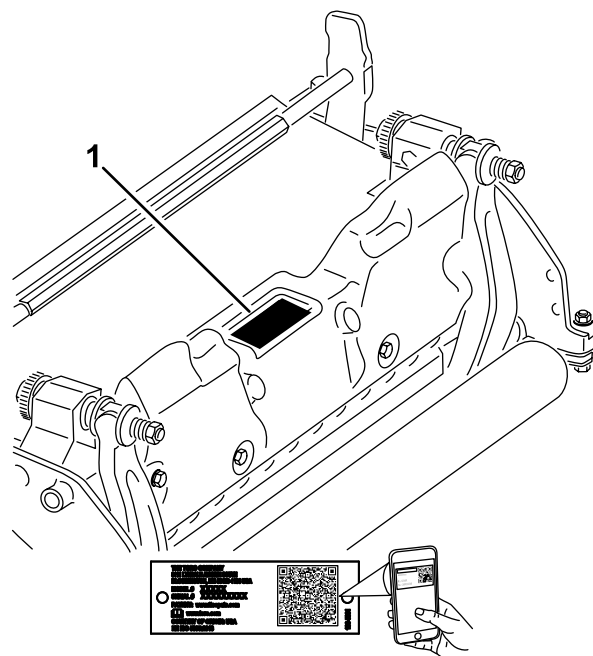
Η μονάδα εξαιρίωσης τοποθετείται σε χλοοκοπτικό όχημα και προορίζεται για χρήση από επαγγελματίες χειριστές σε εμπορικές εφαρμογές. Είναι σχεδιασμένη κυρίως για εργασίες εξαιρίωσης σε καλά συντηρημένο γκαζόν σε γήπεδα γκολφ, πάρκα, γήπεδα και σε εμπορικές εφαρμογές. Η χρήση αυτού του προϊόντος για άλλους σκοπούς πέραν του προβλεπόμενου ενδέχεται να ενέχει κινδύνους για εσάς και για τους διερχομένους.

Διαβάστε αυτές τις πληροφορίες προσεκτικά για να ενημερωθείτε για τη σωστή λειτουργία και συντήρηση του προϊόντος σας, καθώς και για την αποφυγή τραυματισμών και πρόκλησης ζημιών στο προϊόν. Είστε υπεύθυνοι για τη σωστή και ασφαλή λειτουργία του προϊόντος.

Επισκεφτείτε τη διεύθυνση [www.toro.com](http://www.toro.com) για εκπαιδευτικό υλικό σχετικά με την ασφάλεια και τη λειτουργία των προϊόντων ή πληροφορίες για παρελκόμενα, ή για να βρείτε τον πλησιέστερο αντιπρόσωπο και να καταχωρίσετε το προϊόν σας.

Για σέρβις, γνήσια ανταλλακτικά Τορο ή πρόσθετες πληροφορίες μπορείτε να επικοινωνείτε με έναν εξουσιοδοτημένο αντιπρόσωπο σέρβις ή την Εξυπηρέτηση Πελατών της Τορο αναφέροντας τον αριθμό μοντέλου και τον σειριακό αριθμό του προϊόντος σας. Στο **Σχήμα 1** παρουσιάζεται η θέση στην οποία θα βρείτε την ετικέτα με το μοντέλο και τον σειριακό αριθμό του προϊόντος. Αναγράψτε τους αριθμούς στο παρεχόμενο πεδίο.

**Σημαντικό:** Με την κινητή σας συσκευή, μπορείτε να σαρώσετε τον κωδικό QR (αν υπάρχει) στην ετικέτα με τον σειριακό αριθμό σας για να δείτε πληροφορίες για την εγγύηση, τα ανταλλακτικά, καθώς και άλλες πληροφορίες για το προϊόν.



Σχήμα 1

g272197

1. Θέση ετικέτας αριθμού μοντέλου και σειριακού αριθμού

Αρ. μοντέλου _____
Αρ. σειράς _____

Στο παρόν εγχειρίδιο προσδιορίζονται οι πιθανοί κίνδυνοι και παρατίθενται μηνύματα ασφάλειας. Τα μηνύματα αυτά αναγνωρίζονται από το προειδοποιητικό σύμβολο (**Σχήμα 2**), το οποίο δηλώνει έναν κίνδυνο που ενδέχεται να προκαλέσει σοβαρό τραυματισμό ή θάνατο εάν δεν ληφθούν οι συνιστώμενες προφυλάξεις.



Σχήμα 2

g000502

1. Προειδοποιητικό σύμβολο

Στο παρόν εγχειρίδιο χρησιμοποιούνται οι εξής 2 λέξεις για την επισήμανση συγκεκριμένων πληροφοριών. **Σημαντικό** εφιστά την προσοχή σε σημαντικές πληροφορίες μηχανολογικού ενδιαφέροντος και **Σημείωση** υπογραμμίζει πληροφορίες γενικού ενδιαφέροντος που χρήζουν ιδιαίτερης προσοχής.

# Περιεχόμενα

Ασφάλεια .....	3
Γενικές πληροφορίες ασφαλείας .....	4
Ασφάλεια μονάδας κοπής .....	4
Ασφάλεια λεπίδων .....	4
Αυτοκόλλητα ασφαλείας και οδηγιών .....	5
Συναρμολόγηση .....	6
1 Εγκατάσταση του εμπρόσθιου κυλίνδρου .....	6
2 Ρύθμιση των περιστρεφόμενων λεπίδων σε θετική τιμή (πάνω από την επιφάνεια του εδάφους) .....	6
3 Ρύθμιση των περιστρεφόμενων λεπίδων σε αρνητική τιμή (κάτω από την επιφάνεια του εδάφους) .....	6
4 Εγκατάσταση της μονάδας εξαιρώσεως .....	7
5 Εγκατάσταση του ηλεκτρικού αντίβαρου .....	7
Γενική επισκόπηση προϊόντος .....	8
Τεχνικά χαρακτηριστικά .....	8
Παρελκόμενα/Εξαρτήματα .....	8
Συντήρηση .....	9
Αποσυναρμολόγηση του κυλίνδρου περιστρεφόμενων λεπίδων .....	9

# Ασφάλεια

Αυτό το μηχανήμα σχεδιάστηκε σύμφωνα με τα πρότυπα EN ISO 5395 και ANSI B71.4:2017.

- Πριν χρησιμοποιήσετε τη μονάδα εξαιρώσεως διαβάστε, κατανοήστε και ακολουθήστε όλες τις οδηγίες που αναγράφονται στο *Εγχειρίδιο Χειριστή* του χλοοκοπτικού οχήματος και της μονάδας εξαιρώσεως.
- Μην επιτρέπετε ποτέ τον χειρισμό του χλοοκοπτικού οχήματος ή της μονάδας εξαιρώσεως από παιδιά. Μην επιτρέπετε τον χειρισμό του χλοοκοπτικού οχήματος ή της μονάδας εξαιρώσεως από ενήλικους που δεν έχουν λάβει τις κατάλληλες οδηγίες. Μόνο εκπαιδευμένοι χειριστές που έχουν διαβάσει το παρόν εγχειρίδιο θα πρέπει να χειρίζονται το χλοοκοπτικό όχημα ή τη μονάδα εξαιρώσεως.
- Μη χειρίζετε τη μονάδα εξαιρώσεως εάν είστε άρρωστοι, κουρασμένοι ή βρίσκεστε υπό την επίρρεια αλκοόλ ή φαρμάκων.
- Βεβαιωθείτε ότι όλες οι διατάξεις προστασίας και ασφαλείας είναι στη θέση τους. Αν μια διάταξη προστασίας, μια διάταξη ασφαλείας ή μια ετικέτα είναι δυσανάγνωστη ή έχει φθαρεί η καταστραφεί, επισκευάστε ή αντικαταστήστε τη πριν από τη λειτουργία του μηχανήματος. Επίσης, σφίξτε τυχόν χαλαρά παξιμάδια, μπουλόνια και βίδες για να εξασφαλίσετε ότι η μονάδα εξαιρώσεως είναι σε θέση να λειτουργήσει με ασφάλεια.
- Φοράτε κατάλληλα αντιολισθητικά υποδήματα. Δένετε πίσω τα μαλλιά σας. Μην φοράτε φαρδιά ρούχα ή κρεμαστά κοσμήματα. Η χρήση γυαλιών ασφαλείας, υποδημάτων ασφαλείας και κράνους συνιστάται ή είναι υποχρεωτική βάσει συγκεκριμένων τοπικών απαιτήσεων και κανονιστικών διατάξεων που διέπουν τις ασφαλίσσεις.
- Αφαιρείτε από το έδαφος υπολείμματα ή άλλα αντικείμενα που μπορεί να πιαστούν και να εκτοξευτούν από τη μονάδα εξαιρώσεως. Μην αφήνετε διερχομένους να πλησιάζουν στον χώρο εργασίας.
- Αν η μονάδα εξαιρώσεως προσκρούσει σε σταθερό αντικείμενο ή αν παρατηρήσετε μη φυσιολογικούς κραδασμούς στη μονάδα, σβήστε τον κινητήρα. Ελέγξτε αν κάποιο εξάρτημα της μονάδας εξαιρώσεως έχει υποστεί ζημιά. Πριν θέσετε σε λειτουργία και χρησιμοποιήσετε τη μονάδα εξαιρώσεως, επισκευάστε τη ζημιά.
- Χαμηλώνετε τη μονάδα ή τις μονάδες εξαιρώσεως στο έδαφος και αφαιρείτε το κλειδί από τη μίζα κάθε φορά που αφήνετε το μηχανήμα αφύλακτο.
- Βεβαιωθείτε ότι όλα τα εξαρτήματα είναι καλά στερεωμένα, ώστε η μονάδα ή οι μονάδες

εξαραίωσης να είναι σε θέση να λειτουργούν με ασφάλεια.

- Κατά το σέρβις, τη ρύθμιση ή την αποθήκευση του μηχανήματος αφαιρείτε το κλειδί από τη μίζα, ώστε να μην μπορεί κανείς να βάλει μπρος τον κινητήρα κατά λάθος.
- Να εκτελείτε μόνο τις οδηγίες συντήρησης που περιγράφονται στο παρόν εγχειρίδιο. Αν απαιτούνται επισκευές μεγάλης έκτασης ή χρειάζεστε βοήθεια, επικοινωνήστε με εξουσιοδοτημένο διανομέα της Toro.
- Για να εξασφαλίσετε τις μέγιστες δυνατές επιδόσεις και τη συνεχή πιστοποίηση ασφαλείας του μηχανήματος, χρησιμοποιείτε μόνο γνήσια ανταλλακτικά και εξαρτήματα Toro. Τα ανταλλακτικά και τα εξαρτήματα άλλων κατασκευαστών ενδέχεται να αποβούν επικίνδυνα και η χρήση τους να ακυρώσει την εγγύηση του προϊόντος σας.

## Γενικές πληροφορίες ασφαλείας

Αυτό το προϊόν είναι ικανό να ακρωτηριάσει άκρα. Να ακολουθείτε πάντοτε όλες τις οδηγίες ασφαλείας για να αποφύγετε σοβαρό τραυματισμό.

- Διαβάστε και κατανοήστε το περιεχόμενο του παρόντος *Εγχειριδίου Χειριστή* πριν θέσετε το μηχάνημα σε λειτουργία.
- Ο χειρισμός του μηχανήματος απαιτεί την πλήρη προσοχή σας. Μην ασχολείστε με δραστηριότητες που σας αποσπούν την προσοχή, καθώς αυτό θα μπορούσε να οδηγήσει σε τραυματισμό ή υλικές βλάβες.
- Μην πλησιάζετε τα χέρια ή τα πόδια σας κοντά στα κινούμενα εξαρτήματα του μηχανήματος.
- Μη θέτετε το μηχάνημα σε λειτουργία αν όλα τα προστατευτικά καλύμματα και οι άλλες προστατευτικές διατάξεις ασφαλείας δεν είναι στη θέση τους ή δεν λειτουργούν σωστά.
- Μείνετε μακριά από τα ανοίγματα απόρριψης.
- Κρατήστε τους διερχομένους και τα παιδιά μακριά από τον χώρο λειτουργίας του μηχανήματος. Μην επιτρέπτε ποτέ τον χειρισμό του μηχανήματος από παιδιά.
- Πριν απομακρυνθείτε από τη θέση του χειριστή, κάντε τις ακόλουθες ενέργειες:
  - Σταθμεύστε το μηχάνημα σε επίπεδο έδαφος.
  - Χαμηλώστε τη/τις μονάδα/-ες κοπής.
  - Απενεργοποιήστε τα συστήματα μετάδοσης κίνησης.
  - Βάλτε φρένο στάθμευσης (αν διατίθεται).

- Σβήστε τον κινητήρα και αφαιρέστε το κλειδί (αν διατίθεται).
- Περιμένετε να ακινητοποιηθούν όλα τα κινούμενα μέρη.

Η ακατάλληλη χρήση ή συντήρηση του μηχανήματος μπορεί να οδηγήσει σε τραυματισμό. Για να μειώσετε τις πιθανότητες τραυματισμού, ακολουθείτε τις παρούσες οδηγίες για την ασφάλεια και δίνετε πάντα προσοχή στο προειδοποιητικό σύμβολο▲, το οποίο συνοδεύει οδηγίες για την προσωπική ασφάλεια με τις ενδείξεις Προσοχή, Προειδοποίηση ή Κίνδυνος. Η μη συμμόρφωση με αυτές τις οδηγίες μπορεί να προκαλέσει σωματικές βλάβες ή θάνατο.

## Ασφάλεια μονάδας κοπής

- Η μονάδα κοπής αποτελεί ολοκληρωμένο μηχάνημα μόνο όταν συνδεθεί σε χλοοκοπτικό όχημα. Για πλήρεις οδηγίες σχετικά με την ασφαλή χρήση του μηχανήματος, διαβάστε προσεκτικά το *Εγχειρίδιο Χειριστή* του χλοοκοπτικού οχήματος.
- Αν κτυπήσετε κάποιο αντικείμενο ή αν το μηχάνημα παρουσιάζει μη φυσιολογικούς κραδασμούς, ακινητοποιήστε το μηχάνημα, αφαιρέστε το κλειδί (αν διατίθεται) και περιμένετε να ακινητοποιηθούν όλα τα κινούμενα μέρη προτού ελέγξετε το παρελκόμενο. Εκτελέστε όλες τις απαιτούμενες επισκευές πριν το θέσετε ξανά σε λειτουργία.
- Διατηρείτε όλα τα μέρη σε καλή κατάσταση λειτουργίας και όλα τα εξαρτήματα καλά στερεωμένα. Αντικαταστήστε τις φθαρμένες ή κατεστραμμένες ετικέτες.
- Χρησιμοποιείτε μόνο εξαρτήματα, παρελκόμενα και ανταλλακτικά εγκεκριμένα από την Toro.

## Ασφάλεια λεπίδων

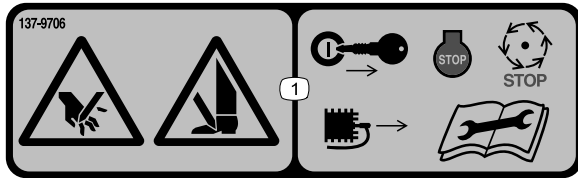
Εάν η λεπίδα έχει υποστεί φθορά ή ζημιά, μπορεί να σπάσει και κάποιο τμήμα της να εκτοξευτεί προς το μέρος σας ή προς το μέρος διερχομένων ατόμων, με αποτέλεσμα την επέλευση σοβαρού τραυματισμού ή θανάτου.

- Επιθεωρείτε τακτικά τη λεπίδα για ενδείξεις φθοράς ή ζημίας.
- Να είστε προσεκτικοί κατά τον έλεγχο των λεπίδων. Τυλίξτε τις λεπίδες ή φοράτε γάντια, και δείξτε προσοχή κατά το σέρβις των λεπίδων. Πραγματοποιείτε μόνο αντικατάσταση ή ακόνισμα των λεπίδων· ποτέ μην πραγματοποιείτε ίσιωμα ή συγκόλληση.
- Σε μηχανήματα με πολλαπλές λεπίδες, δείξτε προσοχή, καθώς αν περιστρέψετε 1 λεπίδα μπορεί να αρχίσουν να περιστρέφονται κι άλλες λεπίδες.

# Αυτοκόλλητα ασφαλείας και οδηγιών



Οι ετικέτες προειδοποίησης και οδηγιών ασφαλείας είναι εύκολα αναγνώσιμες από τον χειριστή και βρίσκονται κοντά σε κάθε πηγή δυνητικού κινδύνου. Αντικαθιστάτε τις τυχόν φθαρμένες ή αποκολλημένες ετικέτες.



137-9706

decal137-9706

1. Κίνδυνος κοψίματος άνω ή κάτω άκρων—σβήστε τον κινητήρα, αφαιρέστε το κλειδί, περιμένετε να ακινητοποιηθούν όλα τα κινούμενα μέρη, αποσυνδέστε το μπουζί και διαβάστε το *Εγχειρίδιο Χειριστή* προτού εκτελέσετε εργασίες συντήρησης.

# Συναρμολόγηση

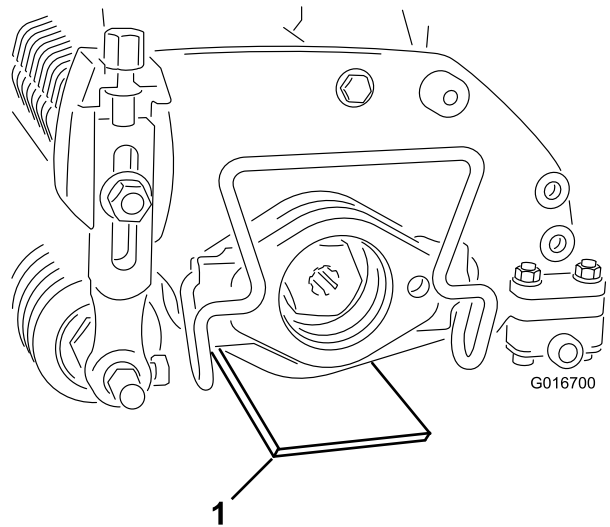
## 1

### Εγκατάσταση του εμπρόσθιου κυλίνδρου

Δεν απαιτούνται εξαρτήματα

#### Διαδικασία

Κατά την παράδοση, στη μονάδα εξαραίωσης δεν είναι εγκατεστημένος εμπρόσθιος κύλινδρος. Εγκαταστήστε τον κύλινδρο χρησιμοποιώντας τα μη συναρμολογημένα εξαρτήματα που συνοδεύουν τη μονάδα εξαραίωσης και τις οδηγίες εγκατάστασης που παρέχονται μαζί με τον κύλινδρο.



Σχήμα 3

g016700

1. Μπάρα ένδειξης

3. Φροντίζοντας ο οπίσθιος κύλινδρος να εφάπτεται στην επίπεδη επιφάνεια, ξεσφίξτε τα ασφαλιστικά παξιμάδια και των δύο διακοπών ρύθμισης ύψους κοπής.
4. Περιστρέψτε τους διακόπτες ρύθμισης ύψους κοπής μέχρι και τα δύο άκρα του εμπρόσθιου κυλίνδρου να εφάπτονται στην επίπεδη επιφάνεια.
5. Βεβαιωθείτε ότι το κάθε άκρο του κυλίνδρου εφάπτεται όντως στην επιφάνεια χρησιμοποιώντας ένα κομμάτι χαρτί.
6. Σφίξτε τα ασφαλιστικά παξιμάδια και των δύο διακοπών ρύθμισης ύψους κοπής.

## 2

### Ρύθμιση των περιστρεφόμενων λεπίδων σε θετική τιμή (πάνω από την επιφάνεια του εδάφους)

Δεν απαιτούνται εξαρτήματα

#### Διαδικασία

1. Τοποθετήστε τη μονάδα εξαραίωσης πάνω σε μια επίπεδη επιφάνεια.
2. Σε κάθε άκρο της μονάδας εξαραίωσης τοποθετήστε από μια μπάρα ένδειξης, ανάλογα με το ύψος πάνω από την επιφάνεια του εδάφους στο οποίο επιθυμείτε να ρυθμιστούν οι λεπίδες (Σχήμα 3).

## 3

### Ρύθμιση των περιστρεφόμενων λεπίδων σε αρνητική τιμή (κάτω από την επιφάνεια του εδάφους)

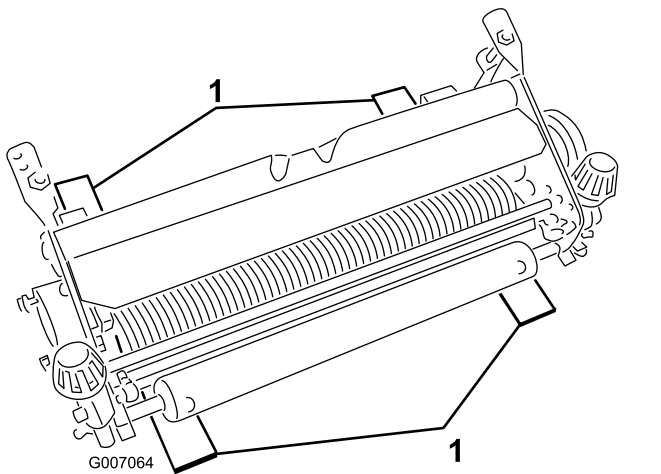
Δεν απαιτούνται εξαρτήματα

#### Διαδικασία

**Σημείωση:** Η μέγιστη συνιστώμενη αρνητική τιμή για τη ρύθμιση του βάθους διείσδυσης των λεπίδων είναι τα 5 mm κάτω από την επιφάνεια του εδάφους.

1. Τοποθετήστε τη μονάδα εξαραίωσης πάνω σε μια επίπεδη επιφάνεια.

2. Κάτω από τον εμπρόσθιο και τον οπίσθιο κύλινδρο της μονάδας εξαιρώσεως τοποθετήστε 4 μπάρες ένδειξης, ανάλογα με το επιθυμητό βάθος διείσδυσης των λεπίδων κάτω από την επιφάνεια του εδάφους (Σχήμα 4).



Σχήμα 4

1. Μπάρα ένδειξης (4)

3. Φροντίζοντας ο οπίσθιος κύλινδρος να εφάπτεται στην επίπεδη επιφάνεια, ξεσφίξτε τα ασφαλιστικά παξιμάδια και των δύο διακοπών ρύθμισης ύψους κοπής.
4. Περιστρέψτε τους διακόπτες ρύθμισης ύψους κοπής μέχρι και τα δύο άκρα του εμπρόσθιου κυλίνδρου να εφάπτονται στην επίπεδη επιφάνεια.
5. Βεβαιωθείτε ότι το κάθε άκρο του κυλίνδρου εφάπτεται όντως στην επιφάνεια χρησιμοποιώντας ένα κομμάτι χαρτί.
6. Σφίξτε τα ασφαλιστικά παξιμάδια και των δύο διακοπών ρύθμισης ύψους κοπής.

# 4

## Εγκατάσταση της μονάδας εξαιρώσεως

Δεν απαιτούνται εξαρτήματα

### Διαδικασία

Ανατρέξτε στο *Εγχειρίδιο Χειριστή* του χλοοκοπτικού οχήματος για οδηγίες εγκατάστασης της μονάδας εξαιρώσεως στο μηχάνημα.

**Σημαντικό:** Αν ρυθμίσετε τη μονάδα εξαιρώσεως σε αρνητική τιμή, μην επιτρέπετε να έρχεται

σε επαφή με τσιμεντένια δάπεδα ή άλλες επιστρωμένες επιφάνειες. Από την επαφή με τις επιφάνειες αυτές μπορεί να προκληθεί ζημιά στις λεπίδες της μονάδας εξαιρώσεως.

# 5

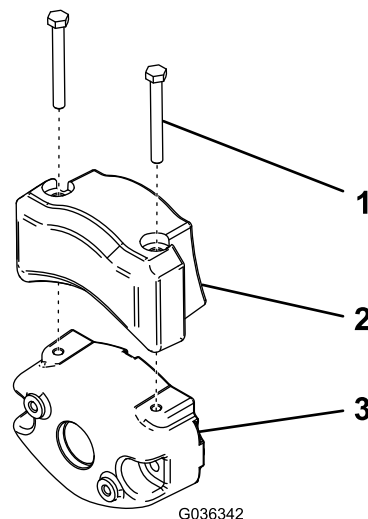
## Εγκατάσταση του ηλεκτρικού αντίβαρου

Δεν απαιτούνται εξαρτήματα

### Διαδικασία

**Σημείωση:** Αν η μονάδα εξαιρώσεως εγκαθίσταται στα μοντέλα 04530 ή 04540, θα πρέπει να εγκαταστήσετε ένα επιπλέον ηλεκτρικό αντίβαρο στο υπάρχον αντίβαρο.

Στερεώστε το ηλεκτρικό αντίβαρο στο υπάρχον αντίβαρο χρησιμοποιώντας 2 μπουλόνια, όπως φαίνεται στο Σχήμα 5.



Σχήμα 5

1. Μπουλόني  
2. Ηλεκτρικό αντίβαρο  
3. Υπάρχον αντίβαρο

# Γενική επισκόπηση προϊόντος

## Τεχνικά χαρακτηριστικά

Συμβατότητα με χλοοκοπτικά οχήματα	Η μονάδα εξαιρώσεως προορίζεται για τοποθέτηση σε χλοοκοπτικά οχήματα σειράς 3300 ή 3400.
Ύψος κοπής	Η ρύθμιση του ύψους εξαιρώσεως γίνεται στον εμπρόσθιο κύλινδρο μέσω 2 διακοπών ρύθμισης που συγκρατούνται από 2 βίδες με ασφαλιστικά παξιμάδια.
Εύρος ύψους κοπής	Το εύρος ύψους κοπής με επιφάνεια έδρασης (Bench HOC) κυμαίνεται από 4,78 mm κάτω από την επιφάνεια του εδάφους έως 6,35 mm πάνω από την επιφάνεια του εδάφους.
Ρουλεμάν κύλινδρου περιστρεφόμενων λεπίδων	Δύο στεγανά ρουλεμάν ανοξειδωτου χάλυβα, με κανάλι.
Κύλινδροι	Ο οπίσθιος κύλινδρος είναι χαλύβδινος κύλινδρος διαμέτρου 5,1 cm (2").
Προστατευτικό κάλυμμα γρασιδιού	Μη ρυθμιζόμενο προστατευτικό κάλυμμα με ρυθμιζόμενη ράβδο αποκοπής για καλύτερη εξαγωγή του γρασιδιού από τον κύλινδρο περιστρεφόμενων λεπίδων υπό υγρές συνθήκες.
Αντίβαρο	Το βάρος της μονάδας εξαιρώσεως αντισταθμίζεται με αντίβαρο από χυτοσίδηρο τοποθετημένο αντικριστά στο μοτέρ κίνησης.
Καθαρό βάρος	33 kg (73 lb)

## Παρελκόμενα/Εξαρτήματα

Για τη βελτίωση και διεύρυνση των δυνατοτήτων του μηχανήματός σας διατίθενται επιλεγμένα παρελκόμενα και εξαρτήματα που είναι εγκεκριμένα από την Toro. Για τον πλήρη κατάλογο όλων των εγκεκριμένων παρελκομένων και εξαρτημάτων, επικοινωνήστε με έναν εξουσιοδοτημένο αντιπρόσωπο σέρβις ή εξουσιοδοτημένο διανομέα της Toro ή επισκεφτείτε τη διεύθυνση [www.Toro.com](http://www.Toro.com).

Για να εξασφαλίσετε τις μέγιστες δυνατές επιδόσεις και τη συνεχή πιστοποίηση ασφαλείας του μηχανήματος, χρησιμοποιείτε μόνο γνήσια ανταλλακτικά και εξαρτήματα Toro. Τα ανταλλακτικά και τα εξαρτήματα άλλων κατασκευαστών ενδέχεται να αποβούν επικίνδυνα και η χρήση τους να ακυρώσει την εγγύηση του προϊόντος σας.



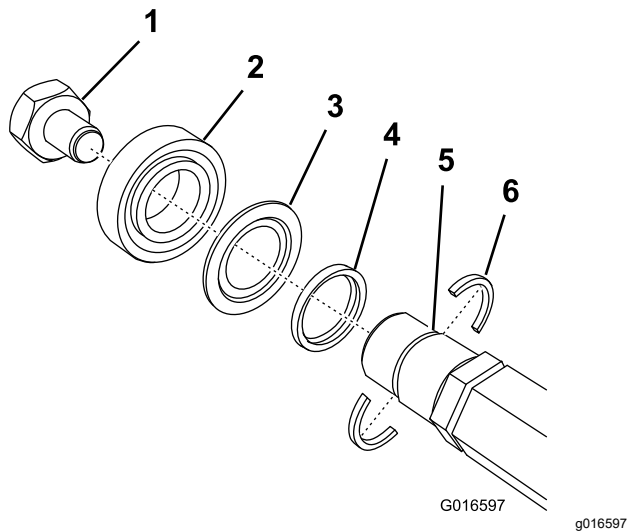
# Συντήρηση

**Σημείωση:** Καθορίστε την αριστερή και δεξιά πλευρά του μηχανήματος από την κανονική θέση λειτουργίας.

## Αποσυναρμολόγηση του κυλίνδρου περιστρεφόμενων λεπίδων

Αποσυναρμολογείτε τον κύλινδρο περιστρεφόμενων λεπίδων κάθε φορά που χρειάζεται να αντικαταστήσετε μια λεπίδα ή τα ρουλεμάν του κυλίνδρου περιστρεφόμενων λεπίδων.

**Σημαντικό:** Προτού τοποθετήσετε το ρουλεμάν στον κύλινδρο περιστρεφόμενων λεπίδων βεβαιωθείτε ότι οι 2 ημικυκλικές ασφάλειες και ο αποστάτης είναι στη θέση τους (Σχήμα 6). Σφίξτε τα ένθετα παξιμάδια με ροπή 136 N·m.



Σχήμα 6

- |  |  |
|--|--|
| 1. Ένθετο παξιμάδι αριστερόστροφου σπειρώματος | 4. Αποστάτης                                       |
| 2. Ρουλεμάν                                    | 5. Κανάλι άξονα                                    |
| 3. Παρέμβυσμα                                  | 6. Ημικυκλικές ασφάλειες (να τοποθετούνται πρώτες) |

# Σημειώσεις:

# Δήλωση Ενσωμάτωσης

The Toro Company, 8111 Lyndale Ave. South, Bloomington, MN, ΗΠΑ, δηλώνει ότι η/οι ακόλουθη(-ες) μονάδα(-ες) συμμορφώνεται(-ονται) με τις οδηγίες που παρατίθενται κατωτέρω, εφόσον εγκαθίσταται(-νται) σύμφωνα με τις συνοδευτικές οδηγίες χρήσης σε ορισμένα μοντέλα Toro, όπως ορίζεται στις σχετικές Δηλώσεις Πιστότητας.

Αρ. μοντέλου	Αρ. σειράς	Περιγραφή προϊόντος	Περιγραφή τιμολογίου	Γενική περιγραφή	Οδηγία
04720	403430001 και άνω	Μονάδα εξαιρώσεως, Χλοοκοπτικό όχημα Greensmaster Σειράς 3300/3400 TriFlex	THATCHING REEL KIT-TRIFLEX	Κύλινδρος εξαιρώσεως	2006/42/EK

Η σχετική τεχνική τεκμηρίωση έχει συνταχθεί σύμφωνα με το παράρτημα VII μέρος Β της Οδηγίας 2006/42/EK.

Αναλαμβάνουμε την υποχρέωση διαβίβασης, μετά από αίτημα των εθνικών αρχών, των σχετικών πληροφοριών σε ό,τι αφορά το εν λόγω ημιτελές μηχάνημα. Ως μέθοδος διαβίβασης ορίζεται η ηλεκτρονική διαβίβαση.

Το παρόν μηχάνημα δεν πρέπει να τεθεί σε λειτουργία μέχρις ότου ενσωματωθεί στα εγκεκριμένα μοντέλα Toro όπως ορίζεται στη σχετική Δήλωση Πιστότητας και σύμφωνα με όλες τις οδηγίες χρήσης, περίπτωση κατά την οποία θα δηλωθεί σύμφωνο με όλες τις σχετικές Οδηγίες.

Πιστοποιημένο:



John Heckel  
Engineering Director  
8111 Lyndale Ave. South  
Bloomington, MN 55420, USA  
Ιανουάριος 21, 2019

Εξουσιοδοτημένος αντιπρόσωπος:

Marcel Dutrieux  
Manager European Product Integrity  
Toro Europe NV  
Nijverheidsstraat 5  
2260 Oevel  
Belgium



## Εγγύηση Toro

Περιορισμένη εγγύηση για δύο έτη ή 1.500 ώρες λειτουργίας

### Όροι και καλυπτόμενα προϊόντα

Η εταιρεία Toro Company και η θυγατρική της, Toro Warranty Company, βάσει μεταξύ τους συμφωνίας, σας εγγυώνται από κοινού ότι το παρόν επαγγελματικό προϊόν Toro («Προϊόν») είναι απαλλαγμένο από ελαττώματα υλικού ή κατασκευής για 2 έτη ή 1.500 ώρες λειτουργίας\*, οτιδήποτε από τα δύο συμβεί πρώτο. Η παρούσα εγγύηση ισχύει για όλα τα προϊόντα πλην των εξαιρετήρων γκαζόν (ανατρέξτε στις χωριστές εγγυήσεις αυτών των προϊόντων). Αν επέλθει κατάσταση η οποία καλύπτεται από την εγγύηση, αναλαμβάνουμε να επισκευάσουμε το Προϊόν χωρίς καμία δική σας επιβάρυνση, συμπεριλαμβανομένων διαγνωστικών ελέγχων, εργατικών, ανταλλακτικών και μεταφορικών. Η εγγύηση αρχίζει να ισχύει από την ημερομηνία κατά την οποία το Προϊόν παραδίδεται στον αρχικό αγοραστή λιανικής. \* Το Προϊόν διαθέτει ωρομετρητή.

### Οδηγίες για χρήση της εγγύησης

Μόλις θεωρήσετε ότι έχει επέλθει κατάσταση η οποία καλύπτεται από την εγγύηση, έχετε την ευθύνη να ειδοποιήσετε τον Διανομέα Εμπορικών Προϊόντων ή τον Εξουσιοδοτημένο Αντιπρόσωπο Εμπορικών Προϊόντων από τον οποίο αγοράσατε το Προϊόν. Αν χρειάζεστε βοήθεια για να εντοπίσετε τον οικείο Διανομέα ή Εξουσιοδοτημένο Αντιπρόσωπο Εμπορικών Προϊόντων ή αν έχετε απορίες σχετικά με τα δικαιώματα και τις υποχρεώσεις σας βάσει της εγγύησης, μπορείτε να επικοινωνήσετε απευθείας με την εταιρεία μας:

Toro Commercial Products Service Department  
Toro Warranty Company  
8111 Lyndale Avenue South  
Bloomington, MN 55420-1196

952-888-8801 ή 800-952-2740

E-mail: commercial.warranty@toro.com

### Υποχρεώσεις του Ιδιοκτήτη

Ως ιδιοκτήτης του προϊόντος, είστε υπεύθυνος για τις απαιτούμενες εργασίες συντήρησης και ρυθμίσεις που αναφέρονται στο *Εγχειρίδιο Χειριστή*. Οι επισκευές προβλημάτων του μηχανήματος τα οποία έχουν προκληθεί από τη μη εκτέλεση των απαιτούμενων εργασιών συντήρησης και ρυθμίσεων δεν καλύπτονται από την παρούσα εγγύηση.

### Είδη και Περιπτώσεις που δεν καλύπτονται

Όλα τα ελαττώματα ή δυσλειτουργίες του προϊόντος που επέρχονται εντός της περιόδου εγγύησης δεν συνιστούν ελαττώματα στα υλικά ή την κατασκευή. Η παρούσα εγγύηση δεν καλύπτει τα ακόλουθα:

- Αστοχίες του προϊόντος οι οποίες προκαλούνται από τη χρήση ανταλλακτικών τρίτων προμηθευτών πλην της Toro ή από την εγκατάσταση και χρήση πρόσθετων ή τροποποιημένων εξαρτημάτων και προϊόντων τρίτων προμηθευτών πλην της Toro.
- Αστοχίες του προϊόντος οι οποίες προκαλούνται από την μη εκτέλεση των απαιτούμενων εργασιών συντήρησης και ρυθμίσεων.
- Αστοχίες του προϊόντος οι οποίες προκαλούνται από τον χειρισμό του Προϊόντος με τρόπο καταχρηστικό, αμελή ή απερισκεπτό.
- Μη ελαττωματικά μέρη τα οποία έχουν αναλωθεί λόγω χρήσης. Μέρη που αναλώνονται λόγω χρήσης κατά τη συνήθη λειτουργία του Προϊόντος είναι, ενδεικτικά και μη περιοριστικά, τακάκια και θερμούι φρένων, θερμούι συμπλέκτη, πτερόγια, καρούλια, κύλινδροι και ρουλεμάν (είτε είναι κλειστού τύπου είτε γρασαριζόμενα), μαχαίρια κλίνης, μπουζί, στροφαλίσκοι και ρουλεμάν, ελαστικά, φίλτρα, ιμάντες, καθώς και ορισμένα εξαρτήματα ψεκασμού όπως διαφράγματα, ακροφύσια, βαλβίδες αντεπιστροφής.
- Αστοχίες που οφείλονται σε εξωτερικούς παράγοντες, συμπεριλαμβανομένων, ενδεικτικά, των καιρικών συνθηκών, των πρακτικών αποθήκευσης, της ρύπανσης, καθώς και της χρήσης μη εγκεκριμένων καυσίμων, ψυκτικών υγρών, λιπαντικών, πρόσθετων, λιπασμάτων, νερού ή χημικών.
- Προβλήματα αστοχιών ή επιδόσεων τα οποία οφείλονται σε χρησιμοποιούμενο καύσιμο (π.χ. βενζίνη, ντίζελ ή βιοντίζελ) το οποίο δεν συμμορφώνεται προς τα αντίστοιχα πρότυπα του κλάδου.
- Φυσιολογικοί θόρυβοι, κραδαμοί, φθορά, αλλοιώσεις. Ο όρος «φυσιολογική φθορά» περιλαμβάνει, ενδεικτικά και μη περιοριστικά, ζημιές καθισμάτων λόγω

### Χώρες εκτός των ΗΠΑ και του Καναδά

Οι πελάτες που έχουν αγοράσει προϊόντα Toro τα οποία έχουν εξαχθεί από τις ΗΠΑ ή τον Καναδά θα πρέπει να επικοινωνούν με τον οικείο διανομέα (αντιπρόσωπο) της Toro για να λαμβάνουν τις πολιτικές εγγύησης που ισχύουν στη χώρα, την επαρχία ή την πολιτεία τους. Αν για οποιοδήποτε λόγο δεν είστε ικανοποιημένοι από την εξυπηρέτηση που παρέχει ο αντιπρόσωπός σας ή αντιμετωπίζετε δυσκολίες κατά την αναζήτηση πληροφοριών σχετικά με την εγγύησή σας, επικοινωνήστε με το πλησιέστερο εξουσιοδοτημένο κέντρο σέρβις της Toro.

φθοράς ή τριβής, φθορές σε βαμμένες επιφάνειες, γδαρσίματα ετικετών ή παραθύρων.

### Εξαρτήματα

Για τα εξαρτήματα που είναι προγραμματισμένα για αντικατάσταση στο πλαίσιο της απαιτούμενης συντήρησης παρέχεται εγγύηση για τη χρονική περίοδο έως τη στιγμή της προγραμματισμένης αντικατάστασης του εκάστοτε εξαρτήματος. Τα εξαρτήματα τα οποία αντικαθίστανται βάσει της παρούσας εγγύησης καλύπτονται για χρονικό διάστημα ίσο με τη διάρκεια ισχύος της αρχικής εγγύησης του προϊόντος και αποτελούν ιδιοκτησία της Toro. Η τελική απόφαση για την επισκευή ή την αντικατάσταση υπάρχοντος εξαρτήματος ή διάταξης ανήκει στην Toro. Η Toro μπορεί να χρησιμοποιεί επανακατασκευασμένα εξαρτήματα στο πλαίσιο επισκευών εντός εγγύησης.

### Εγγύηση μπαταριών βαθιάς εκφόρτισης (Deep Cycle) και ιόντων λιθίου

Ο συνολικός αριθμός κιλοβατώραν που παρέχουν οι μπαταρίες βαθιάς εκφόρτισης και ιόντων λιθίου στη διάρκεια ζωής τους είναι συγκεκριμένος. Η συνολική διάρκεια ζωής μιας μπαταρίας μπορεί να παραταθεί ή να συντομευθεί ανάλογα με τις τεχνικές λειτουργίας, επαναφόρτισης και συντήρησης που χρησιμοποιούνται. Καθώς οι μπαταρίες του προϊόντος αναλώνονται σταδιακά με τη χρήση τους, η διάρκεια ωφέλιμου έργου μεταξύ των περιόδων φόρτισης μειώνεται με αργό ρυθμό μέχρις ότου η μπαταρία υποβαθμιστεί πλήρως. Η αντικατάσταση των μπαταριών που έχουν υποβαθμιστεί λόγω συνήθους χρήσης αποτελεί ευθύνη του ιδιοκτήτη του προϊόντος. Σημείωση: (μόνο για μπαταρία ιόντων λιθίου): Ισχύουν ποσοστά αποζημίωσης μετά τα 2 πρώτα έτη. Ανατρέξτε στην εγγύηση της μπαταρίας για πρόσθετες πληροφορίες.

### Η συντήρηση πραγματοποιείται με έξοδα του ιδιοκτήτη.

Οι ρυθμίσεις, η λίπανση, ο καθαρισμός και το γυάλισμα του κινητήρα, η αντικατάσταση των φίλτρων, η προσθήκη ψυκτικού και η ολοκλήρωση της συνιστώμενης συντήρησης είναι μερικά από τις συνήθεις διαδικασίες συντήρησης των προϊόντων Toro οι οποίες πραγματοποιούνται με έξοδα του ιδιοκτήτη.

### Γενικοί Όροι

Η επισκευή από εξουσιοδοτημένο αντιπρόσωπο της Toro συνιστά το μοναδικό μέσο αποκατάστασής σας δυνάμει της παρούσας εγγύησης.

**Η Toro The Toro Company και η Toro Warranty Company δεν υπέχουν ευθύνη για έμμεσες, αποθετικές ή παρεπόμενες ζημιές όσον αφορά τη χρήση των Προϊόντων Toro που καλύπτονται από την παρούσα εγγύηση, συμπεριλαμβανομένων οποιωνδήποτε εξόδων ή δαπανών για την παροχή εξοπλισμού ή υπηρεσιών αντικατάστασης κατά τη διάρκεια εύλογων περιόδων δυσλειτουργίας ή αδράνειας ενόσω εκκρεμεί η ολοκλήρωση των επισκευών δυνάμει της παρούσας εγγύησης. Πέραν της εγγύησης εκπομπών που αναφέρεται στη συνέχεια, εφόσον συντρέχει περίπτωση, δεν παρέχεται καμία άλλη ρητή εγγύηση. Όλες οι έμμεσες εγγυήσεις εμπροθεσμότητας ή καταλληλότητας για συγκεκριμένο σκοπό περιορίζονται στη χρονική διάρκεια ισχύος της ρητής εγγύησης.**

Σε ορισμένες πολιτείες δεν επιτρέπονται οι εξαιρέσεις των αποθετικών ή παρεπόμενων ζημιών ή ο περιορισμός της χρονικής περιόδου ισχύος μιας έμμεσης εγγύησης. Επομένως οι ως άνω εξαιρέσεις και περιορισμοί ενδέχεται να μην ισχύουν στην περίπτωση σας. Η παρούσα εγγύηση σας παρέχει συγκεκριμένα νομικά δικαιώματα και ενδέχεται να έχετε και άλλα δικαιώματα, τα οποία διαφέρουν ανάλογα με την πολιτεία σας.

### Σημείωση σχετικά με την εγγύηση εκπομπών

Το σύστημα ελέγχου εκπομπών του Προϊόντος σας ενδέχεται να καλύπτεται από ξεχωριστή εγγύηση η οποία πληροί τις απαιτήσεις που έχουν καθοριστεί από την Αρχή Προστασίας του Περιβάλλοντος των ΗΠΑ (EPA) και το Συμβούλιο Αερίων Πόρων της Καλιφόρνιας (CARB). Οι χρονικοί περιορισμοί που ορίζονται παραπάνω δεν ισχύουν για την εγγύηση του συστήματος ελέγχου εκπομπών. Ανατρέξτε στη Δήλωση εγγύησης ελέγχου εκπομπών κινητήρα η οποία συνοδεύει το προϊόν σας ή περιέχεται στην τεκμηρίωση του κατασκευαστή του κινητήρα.