



TurfMaster-gräsklippare av gåmodell, 76 cm

Modellnr 22207—Serienr 410100000 och högre

Form No. 3450-803 Rev A

Bruksanvisning

Introduktion

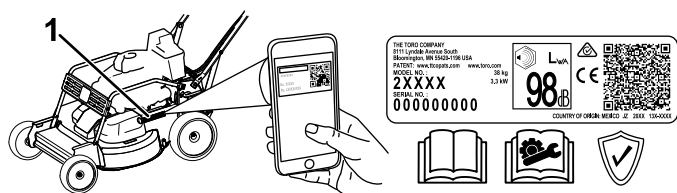
Denna gräsklippare av gåmodell med roterande knivar är avsedd att användas av yrkesförare som har anlitats för kommersiellt arbete. Den är främst konstruerad för att klippa gräs på väl underhållna gräsmattor runt bostäder och kommersiella anläggningar. Det kan medföra fara för dig och kringstående om maskinen används i andra syften än vad som avsetts.

Läs denna information noga så att du lär dig att använda och underhålla produkten på rätt sätt, och för att undvika person- och produktskador. Du är ansvarig för att produkten används på ett korrekt och säkert sätt.

Besök www.Toro.com för mer information, inklusive säkerhetsråd, utbildningsmaterial, information om tillbehör, hjälp med att hitta en återförsäljare eller för att registrera din produkt.

Kontakta en auktoriserad återförsäljare eller Toros kundservice och ha produktens modell- och serienummer till hands om du har behov av service, Toro-originaldelar eller ytterligare information. **Figur 1** visar var du finner produktens modell- och serienummer. Skriv in numren i det tomma utrymmet.

Viktigt: Skanna rutkoden på serienummerdekalen (i förekommande fall) med en mobil enhet för att få tillgång till information om garanti, reservdelar och annat



Figur 1

1. Plats för modell- och serienummer

| |
|----------------|
| Modellnr _____ |
| Serienr _____ |

I den här bruksanvisningen anges potentiella risker och alla säkerhetsmeddelanden har markerats med en varningssymbol (**Figur 2**), som anger fara som

kan leda till allvarliga personskador eller dödsfall om föreskrifterna inte följs.



Figur 2
Varningssymbol

g000502

Två ord används också i den här bruksanvisningen för att markera information. **Viktigt** anger speciell teknisk information och **Observera** anger allmän information som är värd att notera.

Produkten uppfyller alla relevanta europeiska direktiv. Mer information finns i den separata produktspecifika försäkran om överensstämmelse.

Brutto- eller nettomoment: Motorns brutto- eller nettomoment verkstadsbedömdes av motortillverkaren i enlighet med SAE (Society of Automotive Engineers) J1940 eller J2723. Den här gräsklipparklassens faktiska motormoment kommer att vara avsevärt lägre då den är konfigurerad för att uppfylla säkerhetskrav, utsläppsföreskrifter och funktionella krav. Se motortillverkarens information som medföljer maskinen.

Säkerhetsmekanismerna får varken ändras eller inaktiveras och du bör regelbundet kontrollera att de fungerar som de ska. Försök inte att justera eller manipulera motorns hastighetsreglage. Det kan leda till ett farligt driftstillstånd, vilket kan ge upphov till personskador.



Innehåll

| | |
|---|----|
| Introduktion | 1 |
| Säkerhet | 2 |
| Allmän säkerhet | 2 |
| Säkerhets- och instruktionsdekaler | 3 |
| Montering | 6 |
| 1 Montera handtaget | 6 |
| 2 Fylla på olja i motorn | 7 |
| 3 Montera gräsuppsamlaren | 7 |
| Produktöversikt | 9 |
| Reglage | 9 |
| Specifikationer | 9 |
| Redskap/tillbehör | 10 |
| Körning | 10 |
| Före körning | 10 |
| Säkerhet före användning | 10 |
| Fylla på bränsletanken | 10 |
| Kontrollera oljenivån i motorn | 11 |
| Justera handtagets höjd | 11 |
| Justera klipphöjden | 12 |
| Kontrollera knivbromssystemets funktion | 13 |
| Under arbetets gång | 13 |
| Säkerhet vid användning | 13 |
| Starta motorn | 14 |
| Använda självdrivningsfunktionen och koppla in knivarna | 15 |
| Stänga av motorn | 16 |
| Koppla in parkeringsbromsen | 16 |
| Koppla ur parkeringsbromsen | 16 |
| Återvinna klippet | 17 |
| Samla upp klippet | 17 |
| Använda sidoutkastaren för klippet | 18 |
| Arbetstips | 19 |
| Efter körning | 19 |
| Säkerhet efter användning | 19 |
| Rengöra under maskinen | 20 |
| Rengöra hjulen | 20 |
| Underhåll | 21 |
| Rekommenderat underhåll | 21 |
| Säkerhet vid underhåll | 21 |
| Serva luftfiltret | 22 |
| Byta ut motoroljan | 22 |
| Byta ut oljefiltret | 23 |
| Utföra service på tändstiftet | 24 |
| Kontrollera remmarnas skick | 24 |
| Tömma bränsletanken och rengöra filtret | 24 |
| Byta ut bränslefiltret | 25 |
| Serva knivdrivningssystemet | 25 |
| Serva knivarna | 26 |
| Byta ut knivdrivremmen | 28 |
| Byta ut knivbromskopplingens (BBC) rem | 29 |
| Justera knivbromskabeln | 30 |
| Byta drivremmen | 31 |

| | |
|-------------------------------------|----|
| Justera parkeringsbromskabeln | 33 |
| Justera självdrivningen | 33 |
| Förvaring | 34 |
| Säker förvaring | 34 |
| Allmän information | 34 |
| Förbereda bränslesystemet | 34 |
| Förbereda motorn | 34 |
| Ta klipparen ur förvaring | 34 |
| Felsökning | 35 |

Säkerhet

Maskinen har utformats i enlighet med specifikationerna i SS-EN ISO 5395.

Allmän säkerhet

Maskinen kan slita av händer och fötter och kasta omkring föremål. Följ alltid alla säkerhetsanvisningar för att förhindra allvarliga personskador eller dödsfall.

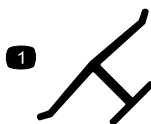
- Läs, förstå och följ anvisningarna och varningarna som finns i den här *bruksanvisningen* samt på maskinen och redskapen innan du startar motorn.
- Håll händer och fötter på avstånd från maskinens rörliga delar samt dess undersida. Håll avstånd till utkastaröppningen.
- Kör endast maskinen om skydd och andra säkerhetsanordningar sitter på plats och fungerar.
- Håll kringstående och barn borta från arbetsområdet. Låt inte barn använda maskinen. Maskinen ska endast användas av personer som är ansvariga, utbildade, införstådda med anvisningarna och fysiskt kapabla att använda maskinen.
- Stanna maskinen, stäng av motorn och vänta tills alla rörliga delar har stannat innan du server, tankar eller rensar maskinen.

Felaktigt bruk eller underhåll av maskinen kan leda till personskador. För att minska risken för skador ska du alltid följa säkerhetsanvisningarna och uppmärksamma varningssymbolen (▲). Symbolen betyder Var försiktig, Varning eller Fara – anvisning om personsäkerhet. Underlåtenhet att följa anvisningarna kan leda till personskador eller dödsfall.

Säkerhets- och instruktionsdekaler



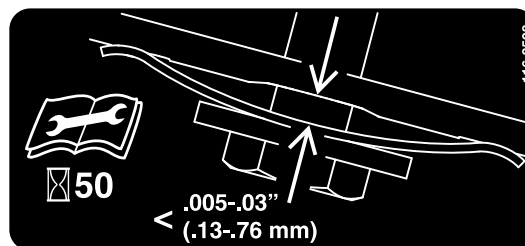
Säkerhetsdekaler och säkerhetsinstruktioner är fullt synliga för föraren och finns nära alla potentiella farozoner. Ersätt dekaler som har skadats eller saknas.



Tillverkarens märke

decaloemmarkt

1. Märket visar att kniven är en originaldel från maskintillverkaren.

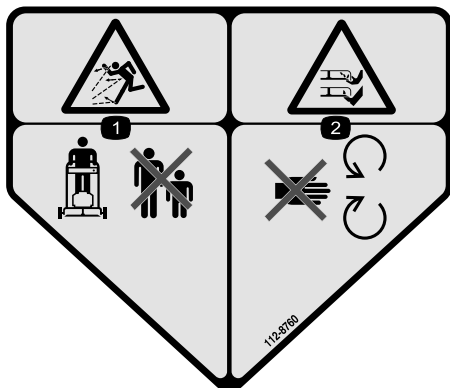


116-8528

116-8528

decal116-8528

1. Läs *bruksanvisningen* innan du utför något underhåll.
2. Kontrollera remspänningen var 50:e körtimme.



112-8760

decal112-8760

1. Risk för kringflygande föremål – håll kringstående på avstånd.
2. Avkapnings-/avslitningsrisk för händer och fötter, gräsklipparkniv – håll dig på avstånd från rörliga delar.



decal116-9313

116-9313

1. Läs *bruksanvisningen*.
2. Brandrisk
3. Risk för inandning av giftig gas
4. Het yta/risk för brännskador



decal116-7581

116-7581

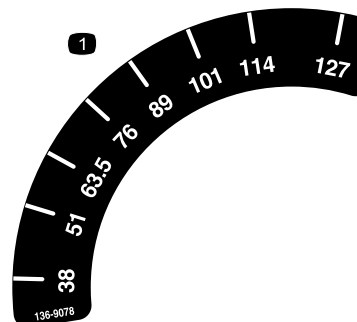
1. Avkapnings-/avslitningsrisk för händer och fötter, gräsklipparkniv – håll dig på avstånd från rörliga delar. Läs *bruksanvisningen* innan du justerar, rengör eller utför service på maskinen.



decal120-9570

120-9570

1. Varning – håll avståndet till rörliga delar och se till att alla skydd sitter på plats.

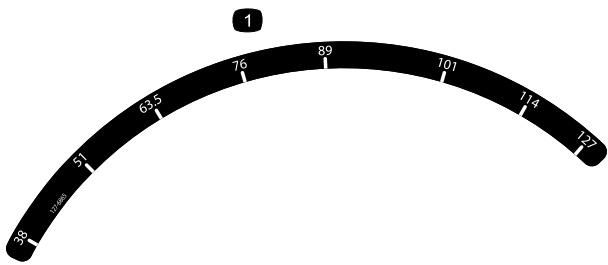


136-9078

136-9078

decal136-9078

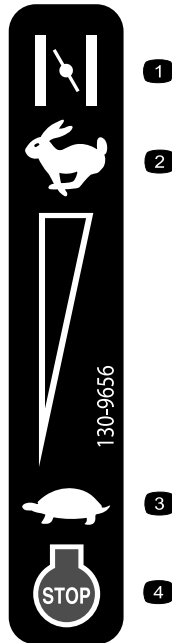
1. Klipphöjd



127-6865

decal127-6865

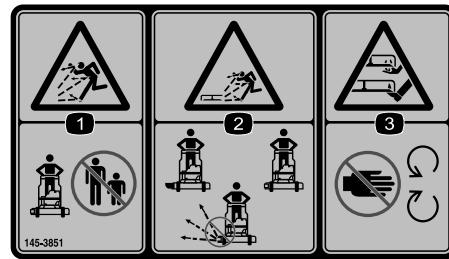
1. Klipphöjd



130-9656

decal130-9656

- | | |
|-----------|-----------------------------|
| 1. Choke | 3. Långsamt |
| 2. Snabbt | 4. Motor – stopp (stäng av) |



145-3851

decal145-3851

1. Risk för föremål som slungas ut – håll kringstående på avstånd
2. Risk för föremål som slungas ut från utkastaren – Kör inte maskinen utan sidoutkastarpluggen, utkastaren eller gräsriktaren på plats.
3. Avkapnings-/avslitningsrisk för händer och fötter, gräsklipparkniv – håll dig på avstånd från rörliga delar.



139-5405

decal139-5405

- | | |
|--------------------------------|--------------------------------|
| 1. Parkeringsbroms – koppla in | 2. Parkeringsbroms – koppla ur |
|--------------------------------|--------------------------------|



decal116-7583

116-7583

1. Varning – läs *bruksanvisningen*. Använd endast maskinen om du har genomgått lämplig utbildning.
2. Risk för utslungade föremål – håll kringstående på avstånd.
3. Risk för utslungade föremål – använd inte gräsklipparen om inte den bakre utkastarpluggen eller gräsuppsamlaren sitter på plats.
4. Avkapnings-/avslitningsrisk för händer och fötter, gräsklipparkniv – håll avstånd till rörliga delar och se till att alla skydd sitter på plats.
5. Varning – bär hörselskydd.
6. Avkapnings-/avslitningsrisk för händer och fötter, gräsklipparkniv – kör inte maskinen uppför och nedför sluttningar, utan från sida till sida. Stäng av motorn innan du lämnar maskinen, plocka bort skräp innan du börjar klippa och titta bakom dig när du backar.

Montering

Viktigt: Ta bort och släng skyddsplasten som täcker motorn samt all övrig plast eller emballage som finns på maskinen.

1

Montera handtaget

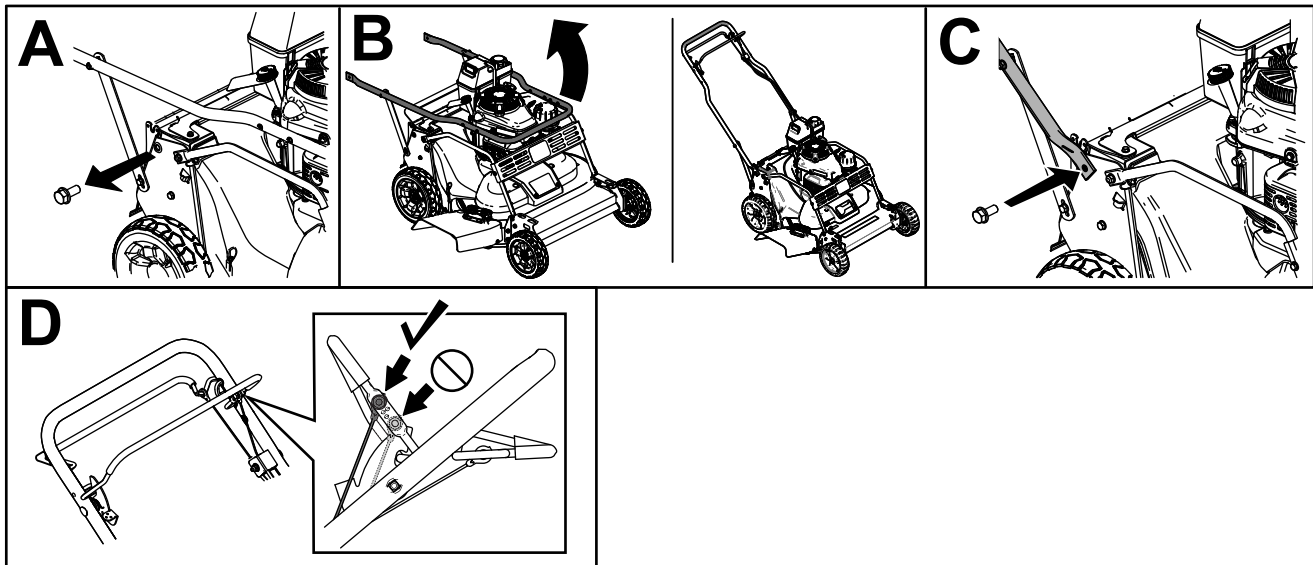
Inga delar krävs

Tillvägagångssätt

⚠ VARNING

Om du fäller upp eller ned handtaget på fel sätt kan detta skada kablar och resultera i ett farligt driftstillstånd.

- Skada inte kablarna när du fäller upp och ned handtaget.
- Kontakta en auktoriserad återförsäljare om en kabel skadas.



Figur 3

g235869

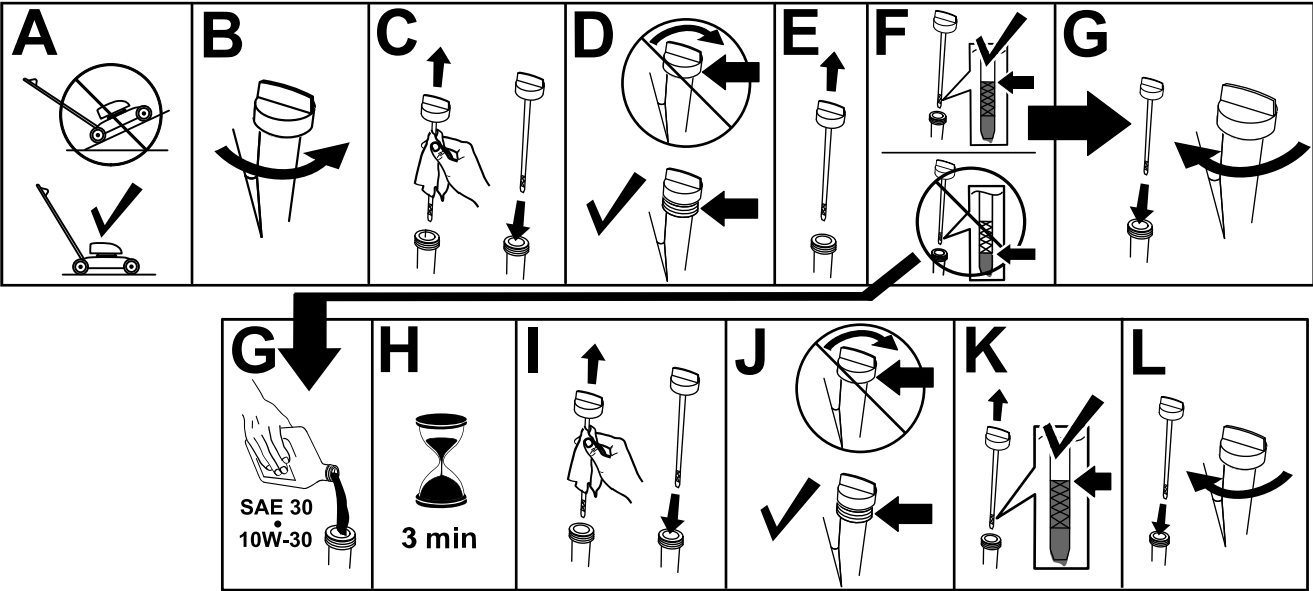
2

Fylla på olja i motorn

Inga delar krävs

Tillvägagångssätt

Viktigt: Maskinen levereras utan olja i motorn. Fyll på olja i motorn före start.



Figur 4

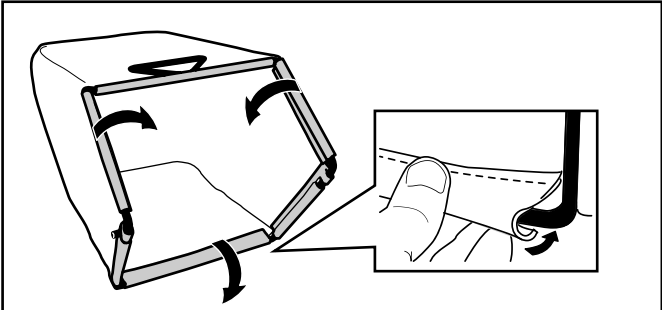
g235721

3

Montera gräsuppsamlaren

Inga delar krävs

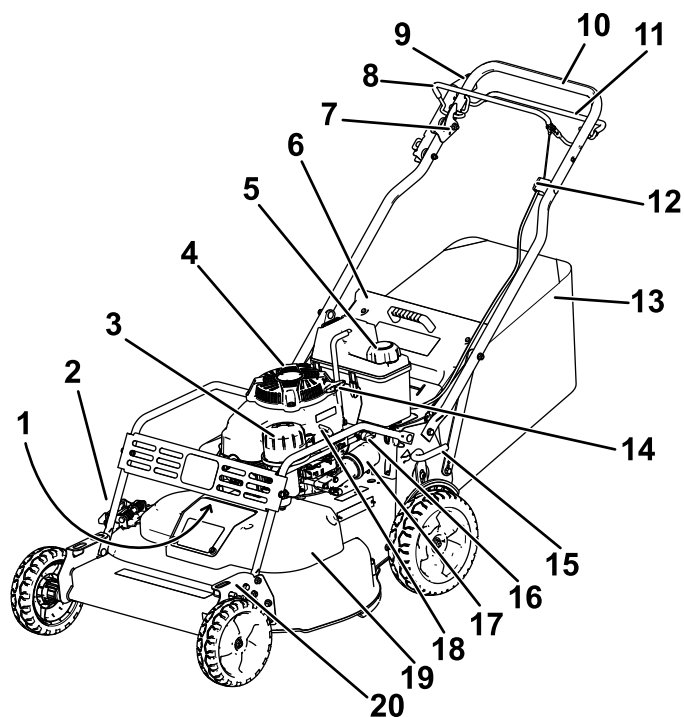
Tillvägagångssätt



Figur 5

g238450

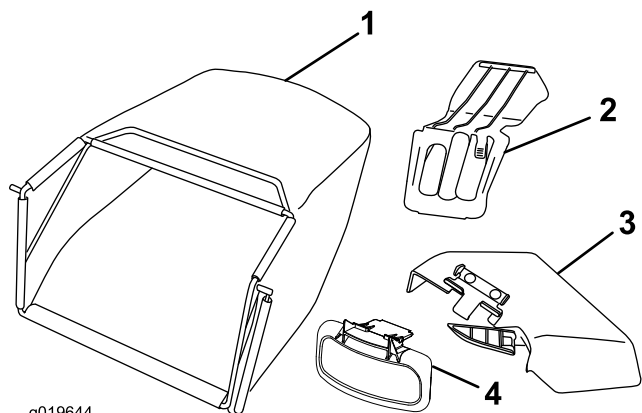
Produktöversikt



Figur 6

g276361

- | | |
|-----------------------------------|-----------------------------|
| 1. Tändstift (under borstskyddet) | 11. Drivstång |
| 2. Sidoutkastarriktare | 12. Självdrivningsjustering |
| 3. Luftfilter | 13. Gräsuppsamlare |
| 4. Påfyllning/oljesticka | 14. Startsnörehandtag |
| 5. Tanklock | 15. Bakre klipphöjdsspak |
| 6. Bakre gräsriktare | 16. Bränslekran |
| 7. Spak för knivstyrlåset | 17. Oljefilter |
| 8. Knivstyrstång | 18. Gasreglage |
| 9. Parkeringsbromsspak | 19. Remkåpa |
| 10. Handtag | 20. Främre klipphöjdsspak |



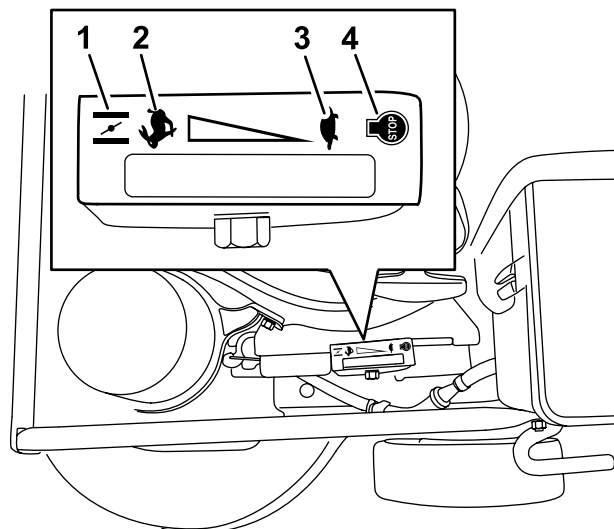
g019644

g019644

Figur 7

- | | |
|------------------------|------------------------|
| 1. Gräsuppsamlare | 3. Sidoutkastarriktare |
| 2. Bakre utkastarplugg | 4. Sidoutkastarriktare |

Reglage

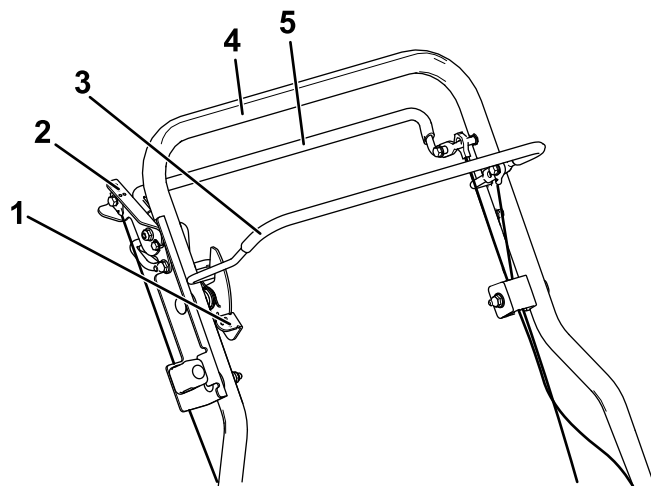


g340478

Figur 8

Gasreglage (själva spaken visas inte för tydlighets skull)

- | | |
|-----------|-------------|
| 1. Choke | 3. Långsamt |
| 2. Snabbt | 4. Stoppa |



g276362

Figur 9

- | | |
|---------------------------|-------------------|
| 1. Spak för knivstyrlåset | 4. Handtag |
| 2. Parkeringsbroms | 5. Drivningsstång |
| 3. Knivstyrstång | |

Specifikationer

| Modell | Vikt | Längd | Bredd | Höjd |
|--------|-------|--------|-------|-------|
| 22207 | 85 kg | 169 cm | 81 cm | 97 cm |

Redskap/tillbehör

Det finns ett urval av godkända Toro-redskap och -tillbehör som du kan använda för att förbättra och utöka maskinens kapacitet. Kontakta en auktoriserad återförsäljare eller auktoriserad Toro-distributör, eller gå till www.Toro.com för att se en lista över alla godkända redskap och tillbehör.

Använd endast originalreservdelar och tillbehör från Toro för att garantera optimal prestanda och fortlöpande säkerhet för produkten. Det kan vara farligt att använda reservdelar och tillbehör från andra tillverkare och det kan göra produktgarantin ogiltig.

Körning

Obs: Vänster och höger sida på maskinen är lika med förarens vänstra respektive högra sida vid normal körning.

Före körning

Säkerhet före användning

Allmän säkerhet

- Stäng alltid av maskinen, vänta tills alla rörliga delar har stannat och låt den svalna innan du justerar, servar, rengör eller ställer den i förvaring.
- Lär dig hur man använder utrustningen på ett säkert sätt och bekanta dig med manöverorgan och säkerhetsskyltar.
- Kontrollera att alla skydd och säkerhetsanordningar, såsom gräsriktare och/eller gräsuppsamlare, sitter på plats och fungerar korrekt.
- Kontrollera alltid maskinen för att se om knivarna och knivbultarna är slitna eller skadade.
- Inspektera området där maskinen ska användas och ta bort föremål som kan störa användningen av maskinen eller som maskinen kan slunga iväg.
- Kontakt med den roterande kniven kan orsaka allvarliga skador. Stick inte in fingrarna under kåpan.

Bränslesäkerhet

- Bränsle är extremt brandfarligt och mycket explosivt. Brand eller explosion i bränsle kan orsaka brännskador och materiella skador.
 - Förhindra att statisk elektricitet antänder bensinen genom att ställa bensindunken och/eller maskinen direkt på marken före

påfyllning, inte i ett fordon eller ovanpå ett föremål.

- Fyll tanken på en öppen plats, utomhus, när motorn är kall. Torka upp utspillt bränsle.
- Hantera inte bränsle när du röker eller befinner dig i närheten av en öppen låga eller gnistor.
- Ta inte bort tanklocket och fyll aldrig på bränsle i bränsletanken när motorn är igång eller varm.
- Om du har spillt bränsle ska du inte starta motorn. Undvik att orsaka gnistor tills bränsleångorna har skingrats.
- Förvara bränslet i en godkänd behållare och förvara behållaren utom räckhåll från barn.
- Bränsle är skadligt eller dödligt om det förtärs. Längre exponering för bränsleångor kan orsaka allvarliga skador och sjukdom.
 - Undvik att andas in bränsleångor under en längre tid.
 - Håll händer och ansikte borta från munstycket och bränsletankens öppning.
 - Håll bränsle borta från ögon och hud.

Fylla på bränsletanken

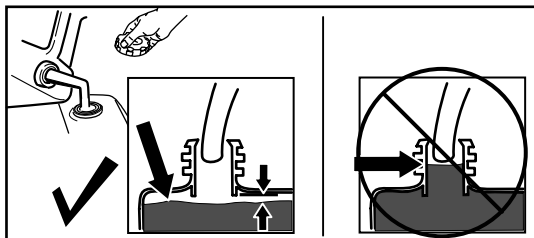
| Hjul | Blyfri bensin |
|-----------------------------|--|
| Lägsta oktantal | 87 (USA) eller 91 (researchoktan; utanför USA) |
| Etanol | Högst 10 volymprocent |
| Metanol | Inget |
| MTBE (metyl-tert-butyleter) | Mindre än 15 volymprocent |
| Olja | Tillför inte till bränslet |

Använd endast rent, färskt (inte mer än 30 dagar gammalt) bränsle från en ansedd källa.

Viktig: För att minska risken för startproblem tillsätter du bränslestabiliserare/-konditionerare till färskt bränsle enligt tillverkarens anvisningar.

Fyll bränsletanken enligt [Figur 10](#).

Obs: Bränsletanken rymmer 3,76 liter.



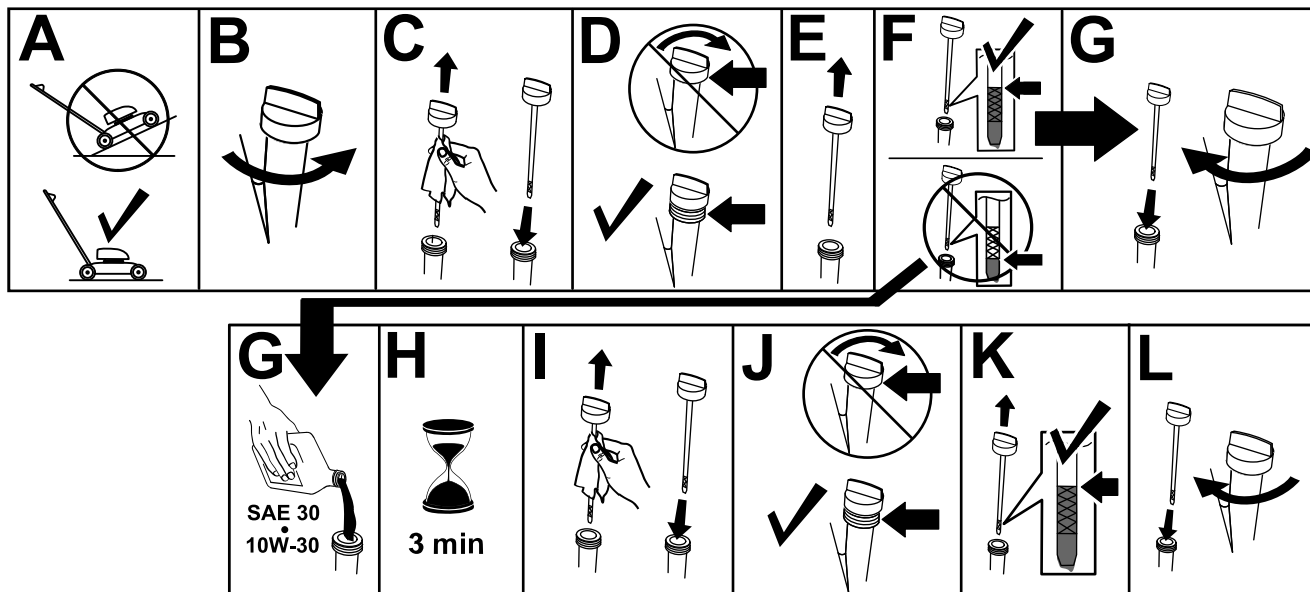
Figur 10

g230458

Kontrollera oljenivån i motorn

Serviceintervall: Varje användning eller dagligen

Viktigt: Om oljenivån i vevhuset är för låg eller för hög kan motorn skadas om du kör den.

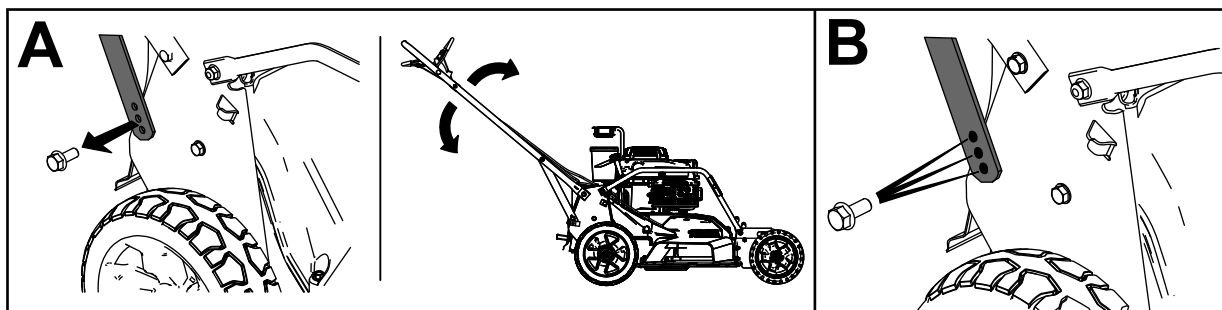


Figur 11

g235721

Justera handtagets höjd

Du kan höja eller sänka handtaget till tre olika lägen beroende på vad som är mest bekvämt för dig (Figur 12).



Figur 12

g235868

1. Ta bort både handtagsskruvarna och de motsvarande muttrarna.
2. För handtaget till önskat höjdläge.
3. Fäst handtaget med de skruvar och motsvarande muttrar som du tog bort tidigare.

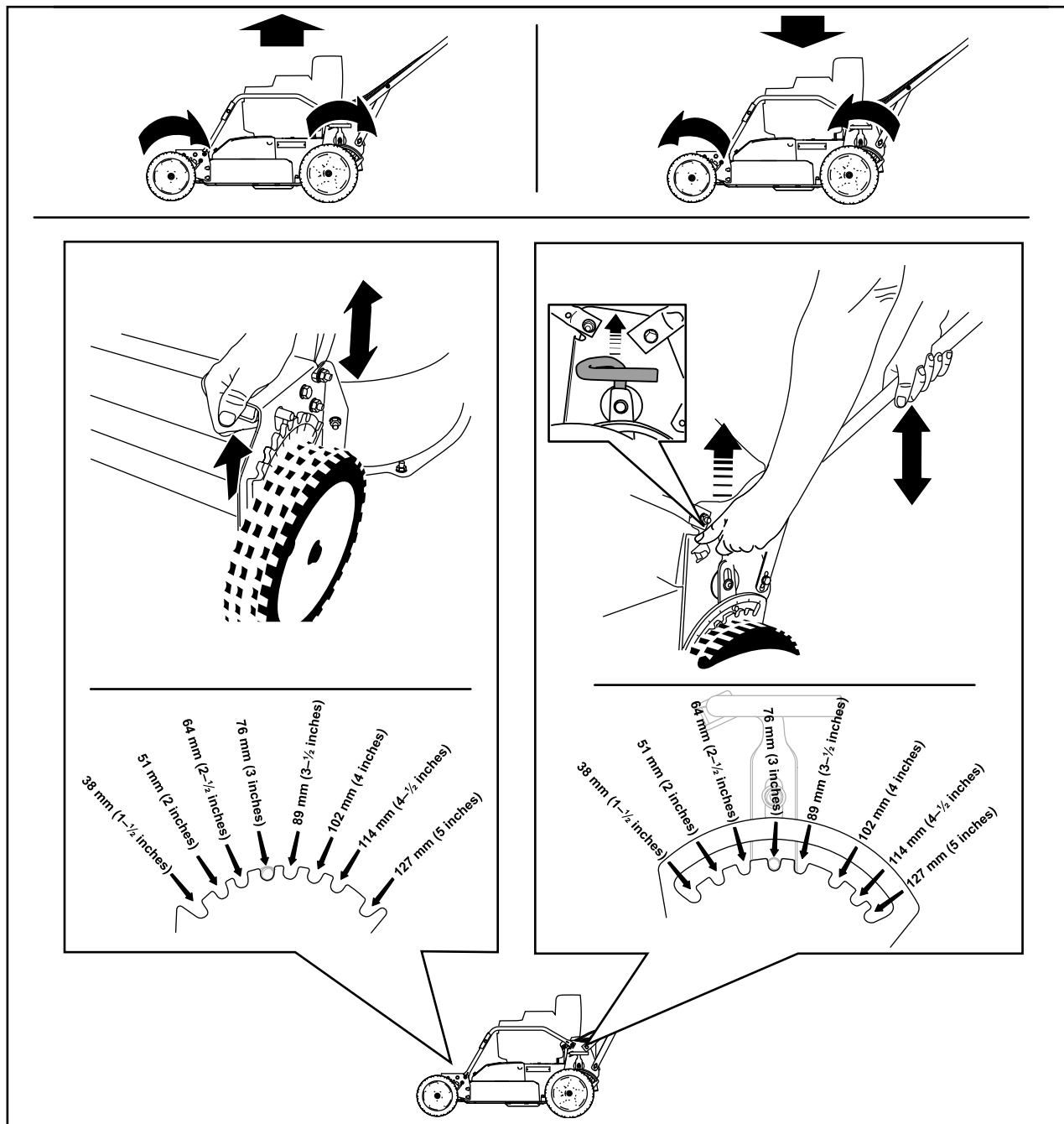
Justera klipphöjden

⚠ VARNING

När du justerar klipphöjdsspakarna kan dina händer komma i kontakt med ett roterande knivblad, vilket kan leda till allvarliga skador.

- Stäng av motorn och vänta tills alla rörliga delar har stannat innan du justerar klipphöjden.
- Stick inte in fingrarna under kåpan när du justerar klipphöjden.

Klipphöjden regleras med en främre spak och en bakre spak, vilka båda sitter på maskinens vänstra sida. För att höja eller sänka maskinen ska du koppla in spaken, höja upp eller sänka ned maskinen, och sedan koppla från spaken.



Figur 13

g232160

Kontrollera knivbromssystemets funktion

Före varje användningstillfälle ska du kontrollera att knivarna stannar inom tre sekunder efter att du har släppt styrstången.

Använda gräsuppsamlaren

Serviceintervall: Varje användning eller dagligen—Kontrollera knivbromssystemets funktion. Knivarna måste stanna inom 3 sekunder efter att styrstången har släppts. Om de inte gör det ska du kontakta en auktoriserad återförsäljare.

Du kan använda gräsuppsamlaren för att kontrollera knivbromssystemet.

1. Ta bort den bakre utkastarpluggen.
2. Montera den tomma gräsuppsamlaren på maskinen.
3. Starta motorn.
4. Koppla in knivarna.
Obs: Uppsamlaren ska börja blåsas upp, vilket indikerar att knivarna roterar.
5. Släpp styrstången samtidigt som du håller uppsamlaren under uppsikt.
Obs: Om uppsamlaren inte töms inom tre sekunder efter att du har släppt styrstången är knivbromssystemet eventuellt utslitet. Om du inte åtgärdar detta kan det leda till ett farligt driftstillstånd. Låt en auktoriserad återförsäljare inspektera och utföra service på maskinen.
6. Stäng av motorn och vänta tills alla rörliga delar har stannat.

Välja att inte använda gräsuppsamlaren

1. Flytta maskinen till en stenbelagd yta i ett vindstilla område.
2. Ställ in samtliga fyra hjul på klippinställningen 89 mm.
3. Ta en halv tidningssida och knyckla ihop den till en boll som är liten nog att få plats under maskinen (ca 75 mm i diameter).
4. Placera tidningspappersbollen ca 13 cm framför maskinen.
5. Starta motorn.
6. Koppla in knivarna.

7. Släpp styrstången och börja räkna till tre sekunder.
8. Skjut snabbt maskinen framåt över tidningspapperet efter tre sekunder.
9. Stäng av motorn och vänta tills alla rörliga delar har stannat.
10. Gå till maskinens framsida och kontrollera pappersbollen.

Obs: Upprepa steg 4 till 10 om pappersbollen inte gick in under maskinen.

Viktigt: Om tidningspappret är sönderrivet eller strimlat stannade knivarna inte som de skulle. Detta kan leda till ett farligt driftstillstånd. Kontakta en auktoriserad återförsäljare.

Under arbetets gång

Säkerhet vid användning

Allmän säkerhet

- Använd lämpliga kläder, inklusive ögonskydd, långbyxor, rejäla och halkfria skor samt hörselskydd. Sätt upp långt hår och använd inte hängande smycken eller löst sittande kläder.
- Håll koncentrationen helt på maskinen när du använder den. Delta inte i aktiviteter som kan distrahera dig, eftersom personskador eller materiella skador då kan uppstå.
- Kör inte maskinen om du är sjuk, trött eller påverkad av alkohol eller läkemedel.
- Kniven är skarp – kontakt med kniven kan orsaka allvarliga personskador. Stäng av motorn, ta ut tändningsnyckeln (i förekommande fall) och vänta tills alla rörliga delar har stannat innan du lämnar förarpositionen.
- Håll kringstående på säkert avstånd från arbetsområdet. Håll små barn på säkert avstånd från arbetsområdet och under uppsyn av den ansvarade vuxna personen som inte använder maskinen. Stäng av maskinen om någon kommer i närheten av klippområdet.
- Titta alltid nedåt och bakom dig innan du kör maskinen bakåt.
- Använd endast maskinen när sikten och väderförhållandena är goda. Använd inte maskinen när det finns risk för blixtnedslag.
- Vått gräs och våta löv kan orsaka allvarliga skador om du halkar och rör vid kniven. Undvik att klippa under våta förhållanden.

- Var extra försiktig i närheten av skymda hörn, buskage, träd eller andra föremål som kan försämra sikten.
- Rikta inte utkastaren mot andra människor. Undvik att kasta ut material mot väggar och föremål. Materialet kan kastas tillbaka mot dig. Stanna kniven eller knivarna när du korsar grusytor.
- Se upp för hål, rötter, ojämnheter, stenar och andra dolda risker. Ojämn terräng kan få dig att tappa balansen eller fotfästet.
- Om du kör på något föremål eller om maskinen börjar vibrera ska du omedelbart stänga av motorn, ta ut tändningsnyckeln (i förekommande fall), vänta tills alla rörliga delar har stannat och lossa kabeln från tändstiftet innan du kontrollerar om maskinen har skadats. Reparera alla skador innan du börjar köra maskinen igen.
- Stäng av motorn, ta ut tändningsnyckeln (i förekommande fall) och vänta tills alla rörliga delar har stannat innan du lämnar förarpositionen.
- Om motorn har varit igång kommer den att vara het och kan orsaka brännskador. Håll avstånd till den heta motorn.
- Kör endast motorn i välventilerade utrymmen. Avgaserna innehåller kolmonoxid, vilket är en luktfri, dödligt giftig gas.
- Kontrollera ofta om gräsutkastarens komponenter och utkastarrännan är slitna eller skadade och byt vid behov ut dem mot äkta Toro-originaldelar.

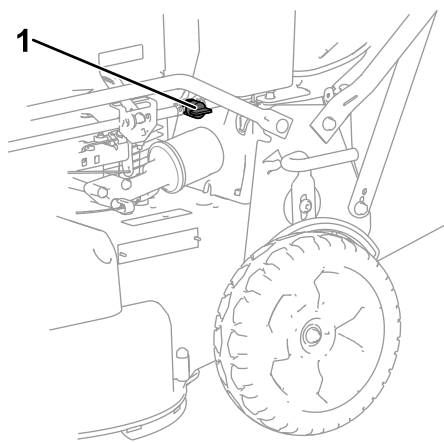
Säkerhet på sluttningar

- Klipp alltid tvärgående över sluttningar, aldrig upp och ner. Var mycket försiktig när du svänger i sluttningar.
- Klipp inte i väldigt branta sluttningar. Dåligt fotfäste kan göra att du halkar och faller.
- Var försiktig när du klipper i närheten av stup, diken och flodbäddar.

Starta motorn

1. Anslut tändkabeln till tändstiftet (Figur 6).
2. Öppna bränslekranen (Figur 14).

Obs: När bränslekranen är öppen är spaken parallell med bränsleslangen.



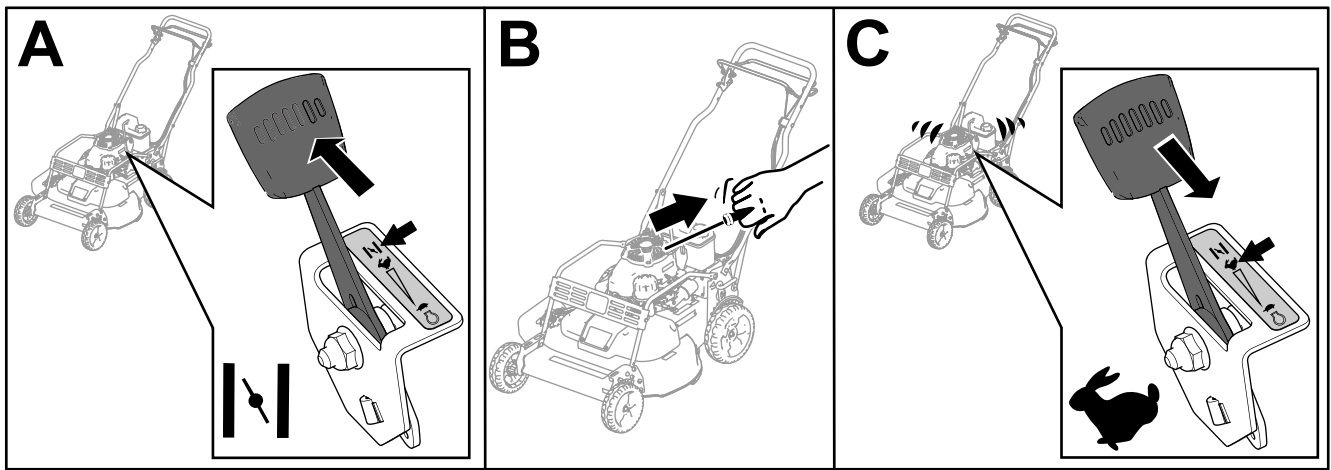
Figur 14

g276446

1. Bränslekran

3. För gasreglaget till CHOKELÄGET (A i Figur 15).
4. Dra lätt i starthandtaget tills du känner ett motstånd och dra sedan kraftigt i det (B i Figur 15).
5. För gasreglaget till det SNABBA läget när motorn startar (C i Figur 15).

Obs: Om motorn inte startar efter tre försök upprepar du steg 3 till 5.

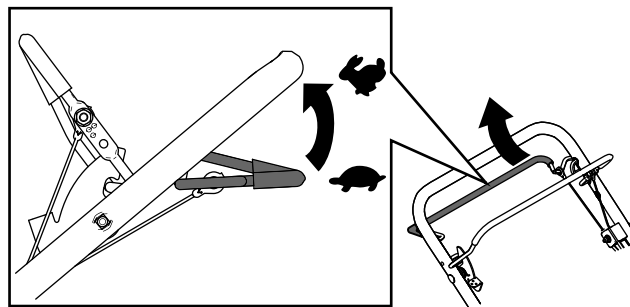


Figur 15

g232243

Använda självdrivningsfunktionen och koppla in knivarna

Dra och håll drivstången mot handtaget för att använda självdrivningsfunktionen (Figur 16).

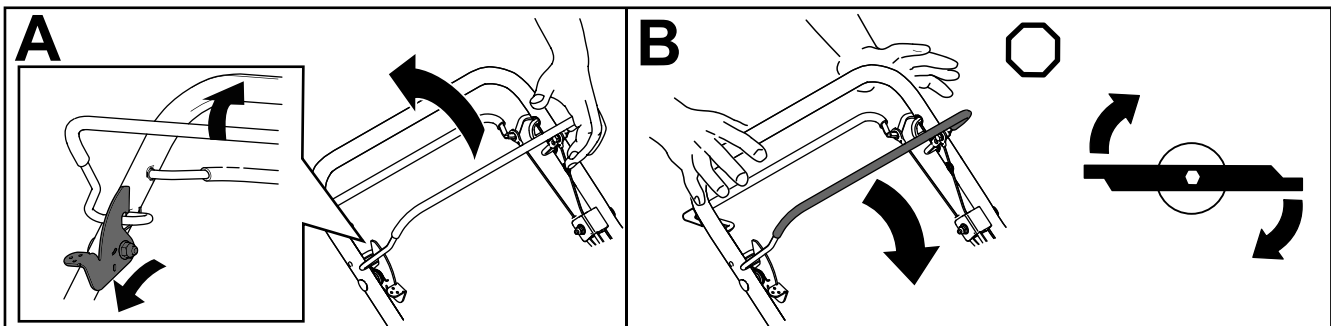


Figur 16

g237184

Gör följande för att koppla in knivarna:

1. Tryck spaken för knivstyrlåset framåt och håll den där för att släppa knivstyrstången (A i Figur 17).
2. Dra knivstyrstången mot handtaget och frigör spaken för knivstyrlåset. Kniven ska då kopplas in (A i Figur 17).
3. Släpp knivstyrstången för att koppla ur kniven (B i Figur 17). Spaken för knivstyrlåset återställs och låser knivstyrstången.



Figur 17

g237185

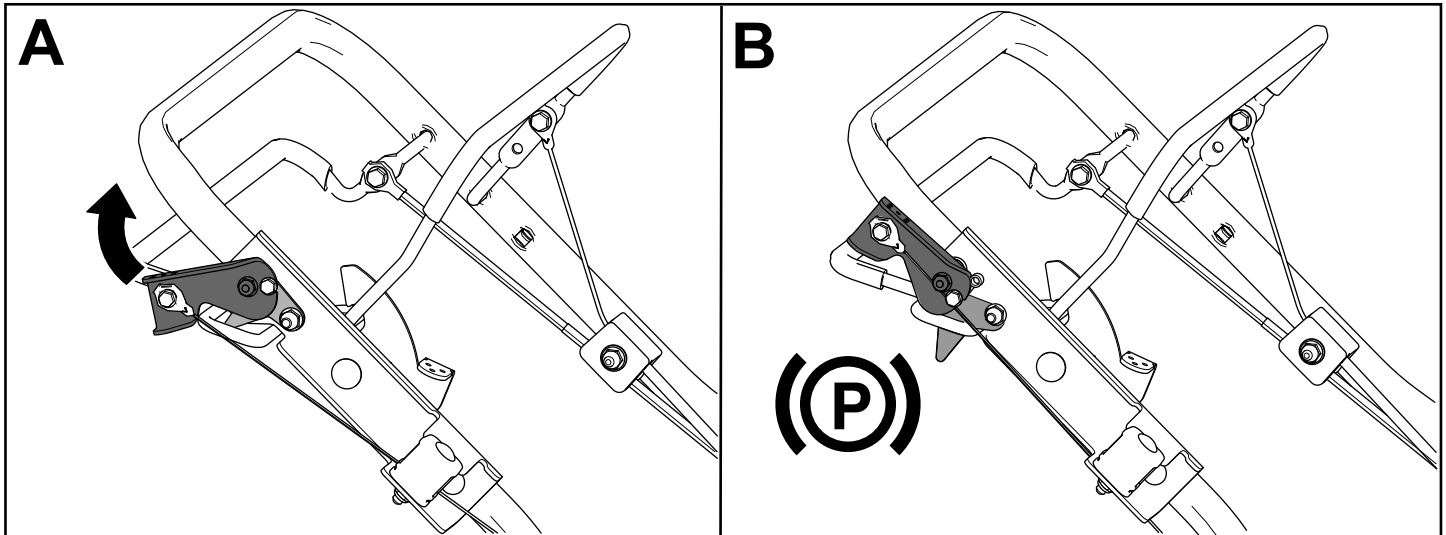
Stänga av motorn

1. För gasreglaget till OFF och vänta tills alla rörliga delar har stannat.

2. Stäng bränslekranen och lossa tändkabeln från tändstiftet om du inte ska använda maskinen eller lämnar den utan uppsikt.

Koppla in parkeringsbromsen

Koppla in parkeringsbromsen genom att dra bromsspaken uppåt mot handtaget (Figur 18).

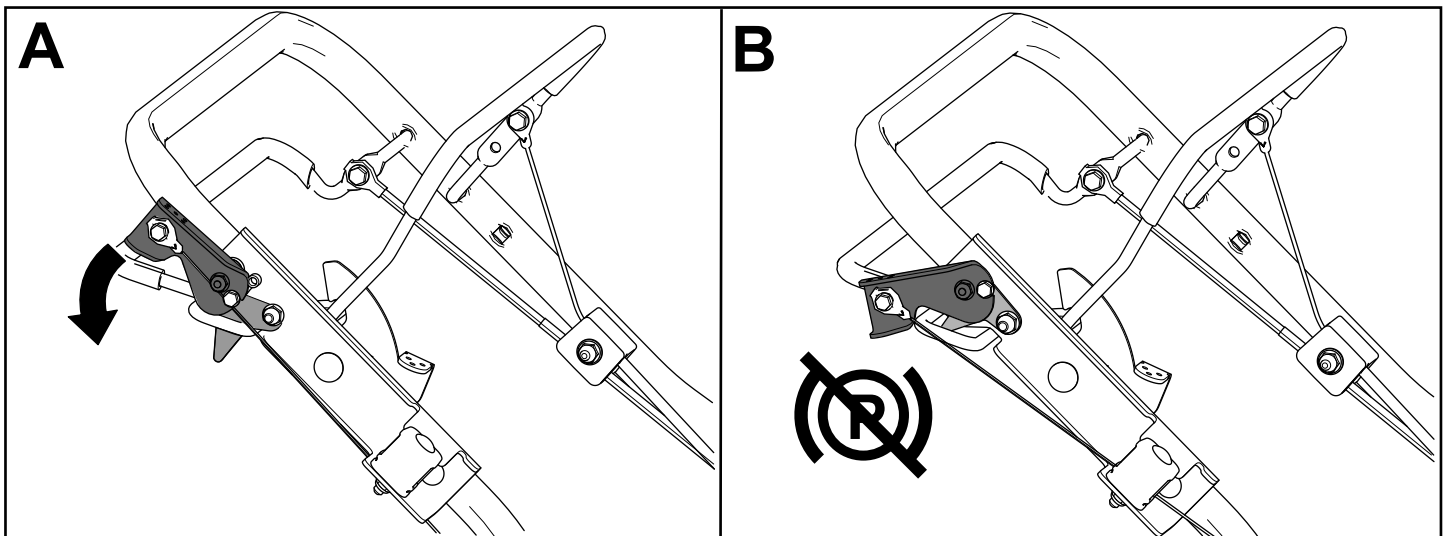


Figur 18

g276567

Koppla ur parkeringsbromsen

Koppla ur parkeringsbromsen genom att föra bromsspaken nedåt från handtaget (Figur 19).



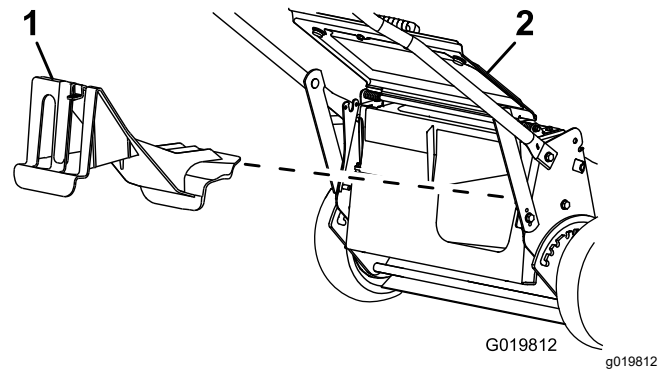
Figur 19

g276568

Återvinna klippet

Vid leverans från fabriken är maskinen redo att mulla ned gräs- och lövklipp i gräsmattan. Förbereda maskinen för mullning:

- Om sidoutkastaren har monterats på maskinen så tar du bort den och monterar sidoutkastarriktaren. Se [Ta bort sidoutkastarriktaren \(sida 18\)](#).
- Ta bort uppsamlaren om den sitter på maskinen, se [Ta bort gräsuppsamlaren \(sida 17\)](#).
- Om inte den bakre utkastarpluggen har monterats så tar du tag i dess handtag, öppnar den bakre gräsriktaren och för in pluggen i den bakre utkastaren tills spärren låses på plats, se [Figur 20](#).



Figur 20

1. Bakre utkastarplugg
2. Bakre gräsriktare

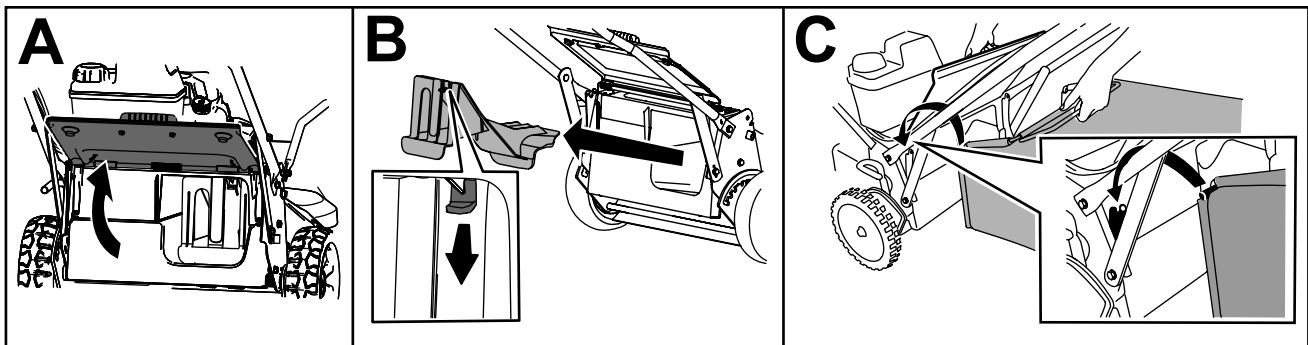
Samla upp klippet

Använd gräsuppsamlaren när du vill samla upp gräs- och lövklipp från gräsmattan.

Ta bort sidoutkastet om det är monterat på maskinen och montera sidoutkastarriktaren innan du samlar upp klippet. Se [Ta bort sidoutkastarriktaren \(sida 18\)](#).

Montera gräsuppsamlaren

1. Hög och håll upp den bakre gräsriktaren (A i [Figur 21](#)).
2. Ta bort den bakre utkastarpluggen genom att dra ned spärren med tummen och dra ut pluggen från maskinen (B i [Figur 21](#)).
3. Montera uppsamlarstängens i skårorna längst ned på handtaget och gunga uppsamlaren fram och tillbaka för att säkerställa att stängens sitter ordentligt i de två skårorna (C i [Figur 21](#)).
4. Sänk ned den bakre gräsriktaren tills den vilar på gräsuppsamlaren.



Figur 21

Ta bort gräsuppsamlaren

Utför stegen i avsnittet [Montera gräsuppsamlaren \(sida 17\)](#) i omvänd ordning för att ta bort uppsamlaren.

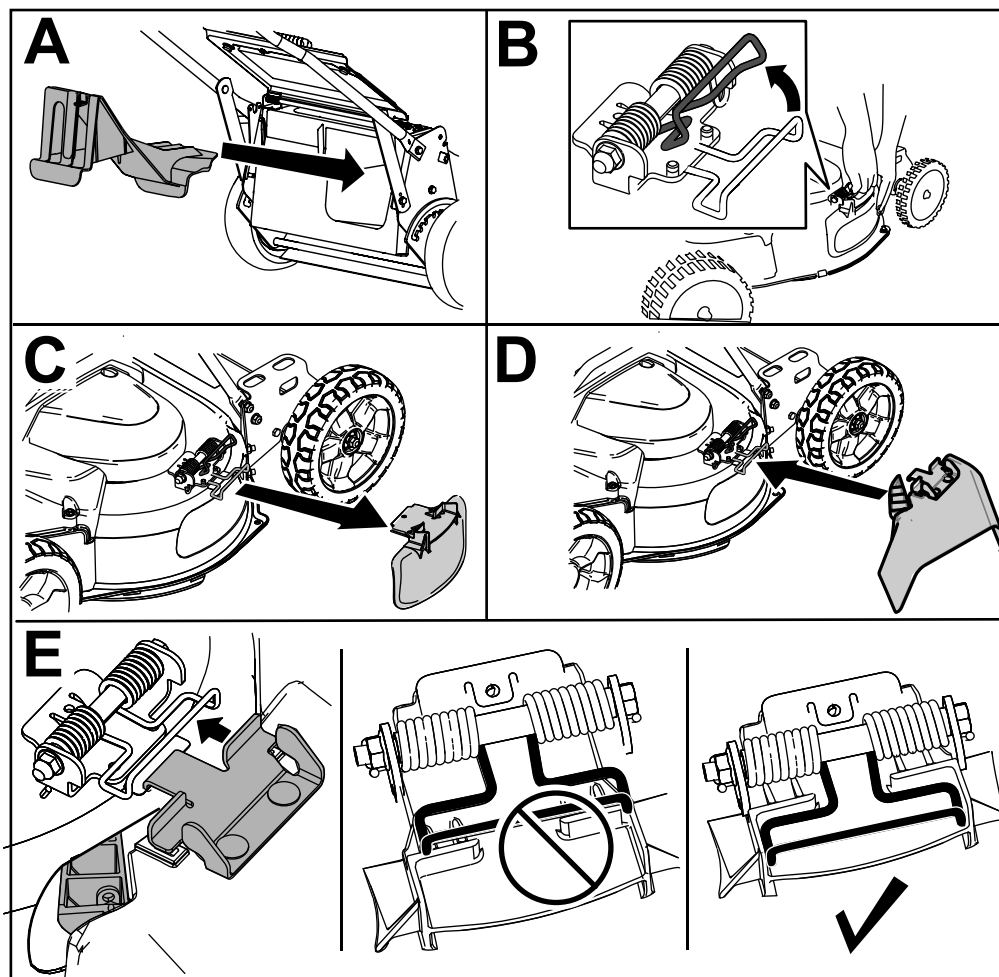
Använda sidoutkastaren för klippet

Använd sidoutkastaren för att klippa mycket högt gräs.

Montera sidoutkastaren

Viktigt: Kontrollera att den bakre utkastarpluggen sitter på plats innan du mullar ned klippet.

1. Stäng av motorn och vänta tills alla rörliga delar har stannat.
2. Ta bort gräsuppsamlaren om den har monterats på maskinen. Se [Ta bort gräsuppsamlaren \(sida 17\)](#).
3. Sätt i den bakre utkastarpluggen (A i [Figur 22](#)).
4. Avlägsna sidoutkastarriktaren genom att dra i den fjäder som håller riktaren på plats och sedan ta bort riktaren (B och C i [Figur 22](#)).
5. Montera sidoutkastaren genom att dra upp fjädern, placera utkastaren över öppningen och sedan sänka ned fjädern över flikarna på utkastarens ovansida (D och E i [Figur 22](#)).



Figur 22

g235903

Ta bort sidoutkastarriktaren

Utför stegen i [Montera sidoutkastaren \(sida 18\)](#) i omvänd ordning för att ta bort sidoutkastaren.

Arbetstips

Allmänna tips

- Läs noga igenom säkerhetsföreskrifterna och denna bruksanvisning innan du börjar använda maskinen.
- Røj området från pinnar, stenar, ståltråd, grenar och annat skräp som knivarna kan komma att slå i och slunga iväg.
- Håll alla, i synnerhet barn och husdjur, borta från arbetsområdet.
- Undvik att köra på träd, väggar, trottoarkanter och andra hårda föremål. Kör aldrig avsiktligt över ett föremål.
- Stäng av motorn om du kör på något föremål eller om klipparen börjar vibrera. Ta bort tändkabeln från tändstiftet och kontrollera noga om klipparen har skadats.
- Håll knivarna slipade under hela klippsäsongen. Slipa med jämna mellanrum bort eventuella hack på knivarna.
- Byt vid behov ut knivarna mot Lawn-Boy-originalknivar.
- Klipp bara torrt gräs och torra löv. Vått gräs och våta löv har en tendens att klumpas ihop på marken, vilket kan leda till motorstopp eller till att klipparen täpps igen.
- Rengör undersidan av maskinens däck efter varje användningstillfälle. Se [Rengöra under maskinen \(sida 20\)](#).
- Håll motorn i gott arbetskick.
- Ställ in motorvarvtalet på det högsta läget för bästa klippresultat.
- Rengör luftfiltret ofta. Mullning virvlar upp mer gräsklipp och damm som sätter igen luftfiltret och minskar motorprestandan.

Klippa gräs

- Gräs växer i olika takt beroende på årstiden. På sommaren när det är varmt är det bäst att klippa gräset med någon av klipphöjdsinställningarna 51 mm, 64 mm eller 83 mm. Klipp endast cirka en tredjedel av grässtrået åt gången. Klipp inte med en inställning som är lägre än 51 mm, såvida inte gräset är glest eller det är sent på hösten då gräset växer långsammare.
- Om du klipper gräs som är mer än 15 cm högt kan det vara bra att först klippa med den högsta klipphöjdsinställningen och gå sakta, och sedan klippa en gång till med en lägre klipphöjd för att få bästa klippresultat. Om gräset är för

långt och löven klumpar ihop sig på gräsmattan kan klipparen bli igensatt, vilket kan orsaka motorstopp.

- Byta klippriktning. Det underlättar fördelningen av det klippta gräset vilket ger en jämn gödning.

Försök med en eller flera av åtgärderna nedan om du inte är nöjd med klippresultatet:

- Slipa knivarna.
- Gå saktare när du klipper.
- Høj gräsklipparens klipphöjdsinställning.
- Klipp gräset oftare.
- Överlappa klippsvępningarna istället för att klippa en hel svępning varje gång.

Klippa löv

- Efter avslutad klippning bör halva gräsmattan synas genom täcket av sönderskurna löv. Det kan vara nödvändigt att gå över löven mer än en gång.
- Om det är ett tunt lövtäcke ställer du in alla hjul på samma klipphöjdsinställning.
- Sänk klippastigheten om gräsklipparen inte skär löven tillräckligt fint.

Efter körning

Säkerhet efter användning

Allmän säkerhet

- Stäng alltid av maskinen, vänta tills alla rörliga delar har stannat och låt den svalna innan du justerar, servar, rengör eller ställer den i förvaring.
- Ta bort gräs och skräp från maskinen för att förebygga brand. Torka upp eventuellt olje- eller bränslespill.
- Förvara aldrig maskinen eller bränslebehållaren i närheten av en öppen låga, gnista eller ett kontrolljus, t.ex. nära en varmvattenberedare eller någon annan anordning.

Säkerhet vid transport

- Var försiktig när du lastar på eller av maskinen.
- Se till att maskinen inte kan rulla.
- Stäng bränslekranen innan maskinen ska transporteras.

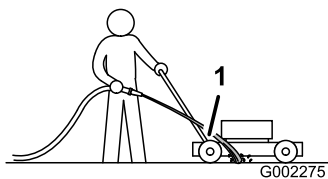
Rengöra under maskinen

Håll rent under klipparkåpan för bästa klippresultat. Du kan antingen tvätta eller skrapa bort gräset från klipparkåpan undersida.

Tvätta under maskinen

Serviceintervall: Efter varje användning—Rengör under klipparkåpan.

1. Placera maskinen på ett plant betong- eller asfaltsunderlag i närheten av en trädgårdsslang.
2. Starta motorn.
3. Håll vattenslangen i nivå med handtaget och rikta vattenstrålen mot marken precis framför det högra bakhjulet (Figur 23).



Figur 23

g002275

1. Höger bakhjul

Obs: Knivarna drar in vattnet och gräsklippen sköljs bort. Spola med vatten tills du inte längre ser något gräsklipp sköljas bort från maskinens undersida.

4. Stäng av motorn och vänta tills alla rörliga delar har stannat.
5. Stäng av vattnet.
6. Starta gräsklipparen och låt den gå i några minuter för att fukten på maskinen och dess komponenter ska torka.

Skrapa under maskinen

Om det inte räcker med att spola för att avlägsna skräpet på undersidan av maskinen kan du skrapa den ren.

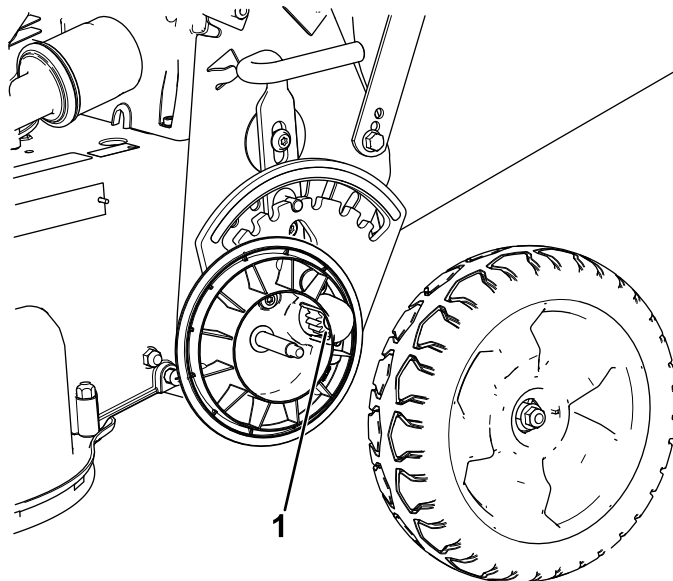
1. Lossa tändkabeln från tändstiftet.
2. Töm bränsletanken på bensin. Se [Tömma bränsletanken och rengöra filtret \(sida 24\)](#).
3. Tippa klipparen på sidan med luftfiltret uppåt tills det övre handtaget vilar mot marken.
4. Avlägsna smuts och gräsklipp med en träskrapa. Undvik grader och vassa kanter.
5. Placera maskinen upprätt.
6. Fyll bränsletanken.

7. Anslut tändkabeln till tändstiftet.

Rengöra hjulen

Serviceintervall: Var 40:e timme

1. Lossa bakhjulen och ta bort allt skräp från området runt hjulet/växeln.



Figur 24

g291315

1. Växlar
2. Applicera lite monteringsmörjmedel på växlarna efter rengöringen.

Obs: Om du använder maskinen under extrema förhållanden håller växeln längre om hjulen rengörs oftare än vad som rekommenderas.

Obs: Högtryckstvätta inte lagren, eftersom det kan skada lagerpackningarna.

Underhåll

Rekommenderat underhåll

| Underhållsintervall | Underhållsförfarande |
|---------------------------------|--|
| Efter de första 5 timmarna | <ul style="list-style-type: none">• Serva knivdrivningssystemet. |
| Efter de första 8 timmarna | <ul style="list-style-type: none">• Byt oljan i motorn. |
| Varje användning eller dagligen | <ul style="list-style-type: none">• Kontrollera motoroljenivån och fyll på vid behov.• Kontrollera knivbromssystemets funktion. Knivarna måste stanna inom 3 sekunder efter att styrstången har släppts. Om de inte gör det ska du kontakta en auktoriserad återförsäljare.• Inspektera luftfiltret.• Kontrollera knivarna och serva dem vid behov.• Kontrollera knivarna.• Kontrollera att parkeringsbromsen fungerar. |
| Efter varje användning | <ul style="list-style-type: none">• Rengör under klipparkåpan. |
| Var 25:e timme | <ul style="list-style-type: none">• Rengör skumförorenaren (oftare vid dammiga arbetsförhållanden). |
| Var 40:e timme | <ul style="list-style-type: none">• Rengör hjulen och växlarna. |
| Var 50:e timme | <ul style="list-style-type: none">• Byt ut motoroljan utan oljefiltret (oftare vid dammiga förhållanden).• Kontrollera remmarnas skick.• Kontrollera bränsleslangen och byt ut den vid behov.• Ta bort eventuellt skräp under remkåpan.• Serva knivdrivningssystemet. |
| Var 100:e timme | <ul style="list-style-type: none">• Byt ut motoroljan med oljefiltret (oftare vid dammiga förhållanden).• Kontrollera tändstiftet.• Rengör bränslefiltret.• Byt ut bränslefiltret. |
| Var 200:e timme | <ul style="list-style-type: none">• Byt ut oljefiltret. |
| Var 250:e timme | <ul style="list-style-type: none">• Byt ut knivbromskopplingens rem.• Byta drivremmen. |
| Var 300:e timme | <ul style="list-style-type: none">• Byt ut pappersluftfiltret (oftare vid dammiga arbetsförhållanden). |
| Ärligen eller före förvaring | <ul style="list-style-type: none">• Töm bränsletanken enligt anvisningarna före reparation eller förvaring. |

Viktigt: Ytterligare information om underhållsrutiner finns i bruksanvisningen till motorn.

Säkerhet vid underhåll

- Stäng alltid av maskinen, vänta tills alla rörliga delar har stannat och låt den svalna innan du justerar, servar, rengör eller ställer den i förvaring.
- Lossa tändkabeln från tändstiftet innan du utför underhåll.
- Använd handskar och ögonskydd när du servar maskinen.
- Kniven är skarp – kontakt med kniven kan orsaka allvarliga personskador. Använd handskar när du servar kniven. Reparera eller ändra inte kniven/knivarna.
- Mixtra aldrig med säkerhetsbrytarna. Kontrollera regelbundet att de fungerar som de ska.
- Bränslet kan läcka ut när man tippar maskinen. Bränslet är brandfarligt, explosivt och kan orsaka personskador. Kör motorn tills tanken är tom eller töm tanken på bensen med en handpump; sug aldrig ut med en hävert.
- Använd endast Toros originalreservdelar och tillbehör för att se till att maskinen fungerar säkert och optimalt. Det kan vara farligt att använda reservdelar och tillbehör från andra tillverkare och det kan göra produktgarantin ogiltig.

Serva luftfiltret

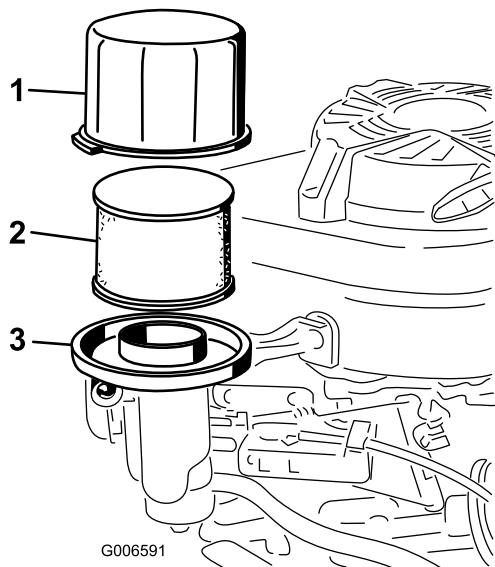
Serviceintervall: Varje användning eller dagligen

Var 25:e timme—Rengör skumförrenaren (oftare vid dammiga arbetsförhållanden).

Var 300:e timme—Byt ut pappersluftfiltret (oftare vid dammiga arbetsförhållanden).

Viktigt: Kör inte motorn utan luftfilterenheten, det leder till mycket stora skador på motorn.

1. Stäng av motorn och vänta tills alla rörliga delar har stannat.
2. Lossa tändkabeln från tändstiftet.
3. Ta bort skyddet och rengör det noga (Figur 25).



Figur 25

1. Skydd
2. Skumfilter och pappersfilter
3. Luftfilterbas

4. Ta bort skumfiltret från pappersfiltret (Figur 25) och byt ut pappersfiltret om det är mycket smutsigt.

Viktigt: Försök inte att rengöra pappersfiltret.

5. Tvätta skumförrenaren med vatten och ett mildt rengöringsmedel, och torka sedan torrt genom att "dutta" den.

Obs: Tillsätt inte olja till skumförrenaren.

6. Montera skumförrenaren på pappersfiltret.
7. Montera luftfiltret.
8. Sätt tillbaka skyddet.

Byta ut motoroljan

Serviceintervall: Efter de första 8 timmarna—Byt oljan i motorn.

Var 50:e timme—Byt ut motoroljan utan oljefiltret (oftare vid dammiga förhållanden).

Var 100:e timme

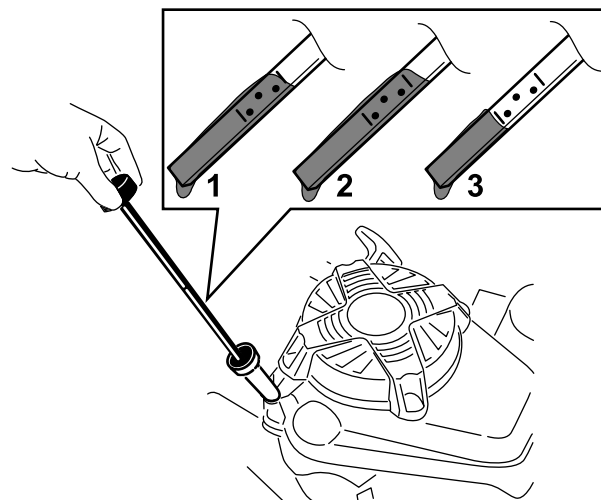
Obs: Kör motorn i några minuter före oljebytet för att värma oljan. Varm olja rinner lättare och för med sig mer föroreningar.

Motoroljespecifikationer

| | |
|---------------------------|--|
| Motoroljevoly | 0,65 liter* utan oljefilter; 0,85 liter* med oljefilter |
| Oljeviskositet | SAE 30 eller SAE 10W-30 (renande olja) |
| API-klassificering | SJ eller högre |

*Det finns överskottsolja i vevhuset efter att du tömt ut oljan. Håll inte i fullt med olja i vevhuset. Fyll vevhuset med olja enligt anvisningarna i följande steg.

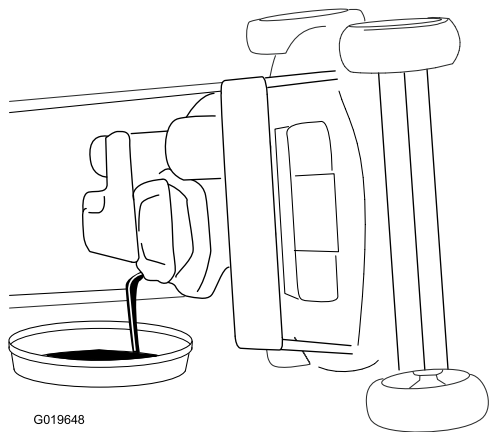
1. Flytta maskinen till ett plant underlag.
2. Se [Säkerhet vid underhåll](#) (sida 21).
3. Lossa oljestickan genom att vrida locket moturs och dra stickan uppåt (Figur 26).



Figur 26

1. Fullt (Full)
2. Hög
3. Låg

4. Tippa maskinen på sidan (med luftfiltret uppåt) för att tömma ut den gamla oljan från påfyllningsröret (Figur 27).

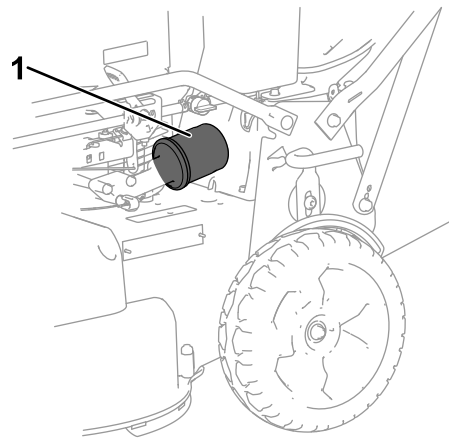


G019648

Figur 27

g019648

Obs: Kontrollera att oljefilterpackningen lossnar tillsammans med filtret.



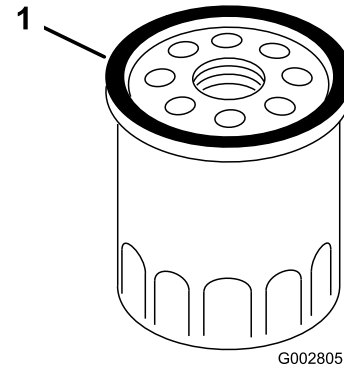
Figur 28

g276457

1. Oljefilter

5. När du har tömt ur oljan återställer du maskinen till arbetsläget.
6. Fyll långsamt oljepåfyllningsröret med cirka tre fjärdedelar av den olja som ryms i motorn.
7. Vänta i tre minuter tills oljan har lagt sig i motorn.
8. Torka av oljestickan med en ren trasa.
9. Sätt oljestickan i oljepåfyllningsröret och ta sedan ut den.
10. Läs av oljenivån på oljestickan (Figur 26).
 - Om oljestickan visar att oljenivån är för låg fyller du försiktigt på lite olja i påfyllningsröret, väntar i tre minuter och upprepar steg 8 till 10 tills oljestickan visar korrekt nivå.
 - Om oljestickan visar att oljenivån är för hög tappar du ut överflödiga olja tills oljestickan visar korrekt nivå.

7. Använd fingret för att smörja packningen på det nya filtret med olja (Figur 29).



G002805

Figur 29

g002805

1. Packning

Viktigt: Om oljenivån i motorn är för låg eller för hög kan motorn skadas när du kör den.

11. Sätt i oljestickan ordentligt.
12. Lämna in oljan på godkänd återvinningsstation.

Byta ut oljefiltret

Serviceintervall: Var 200:e timme

1. Låt motorn gå för att värma upp oljan.
2. Stäng av motorn och vänta tills alla rörliga delar har stannat.
3. Lossa tändkabeln från tändstiftet.
4. Tappa ur motoroljan. Se [Byta ut motoroljan \(sida 22\)](#).
5. Placera en trasa under oljefiltret för att suga upp olja som kan läcka ut då du tar bort filtret.
6. Ta bort oljefiltret (Figur 28).

8. Montera det nya filtret så att packningen vidrör filtrets bas. Dra sedan åt filtret för hand ytterligare ett $\frac{2}{3}$ varv.
9. Fyll vevhuset med färsk olja upp till den rätta nivån på oljestickan. Se [Kontrollera oljenivån i motorn \(sida 11\)](#).
10. Anslut tändkabeln till tändstiftet.
11. Låt motorn gå i cirka 3 minuter.
12. Stäng av motorn, vänta tills alla rörliga delar har stannat och leta efter oljeläckor runt filtret.
13. Tillsätt olja för att kompensera för oljan i oljefiltret. Se [2 Fylla på olja i motorn \(sida 7\)](#).
14. Lämna in det använda oljefiltret på en återvinningsstation.

Utföra service på tändstiftet

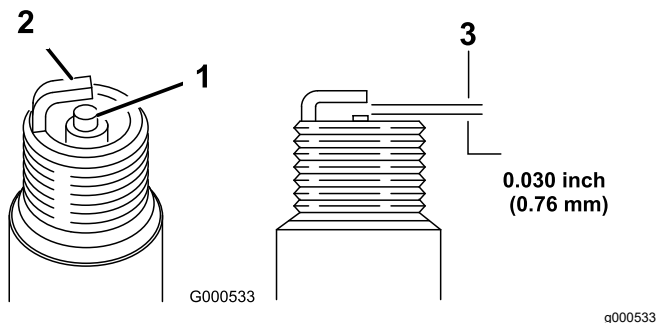
Serviceintervall: Var 100:e timme

Använd ett tändstift av typen **NGK BPR5ES** eller motsvarande.

1. Stäng av motorn och vänta tills alla rörliga delar har stannat.
2. Lossa tändkabeln från tändstiftet.
3. Rengör runt tändstiftet.
4. Skruva bort tändstiftet från cylindertoppen.

Viktigt: Ett sprucket, skadat eller smutsigt tändstift måste bytas ut. Rengör inte elektroderna eftersom flagor kan ta sig in i cylindern och orsaka skador på motorn.

5. Ställ in gapet på det nya stiftet till 0,76 mm. Se [Figur 30](#).



Figur 30

1. Mittelelektrodsisolator
2. Sidoelektrod
3. Luftgap (ej skalentligt)

6. Montera tändstiftet och packningen.
7. Dra åt tändstiftet till ett moment på 22 Nm.
8. Anslut tändkabeln till tändstiftet.

Kontrollera remmarnas skick

Serviceintervall: Var 50:e timme

1. Stäng av motorn och vänta tills alla rörliga delar har stannat.
2. Avlägsna remkåpan ([Figur 6](#)) genom att ta bort de fyra skruvar som håller fast den vid klipparkåpan.
3. Se till att remmarna inte är spruckna, har fransiga kanter, brännmärken eller andra skador.
4. Byt ut alla skadade remmar.
5. Om du byter ut knivdrivremmen måste du justera den. Se [Serva knivdrivningssystemet \(sida 25\)](#).

6. Sätt tillbaka remkåpan med de fyra skruvar som du tog bort i steg 2.

Tömma bränsletanken och rengöra filtret

Serviceintervall: Var 50:e timme—Kontrollera bränsleslangen och byt ut den vid behov.

Var 100:e timme—Rengör bränslefiltret.

Årligen eller före förvaring—Töm bränsletanken enligt anvisningarna före reparation eller förvaring.

Obs: Bränslefiltret (gallerelementet) sitter inuti bränsletanken vid utloppet. Detta filter är en del av bränsletanken och kan inte avlägsnas.

1. Stäng av motorn och vänta tills den har svalnat.

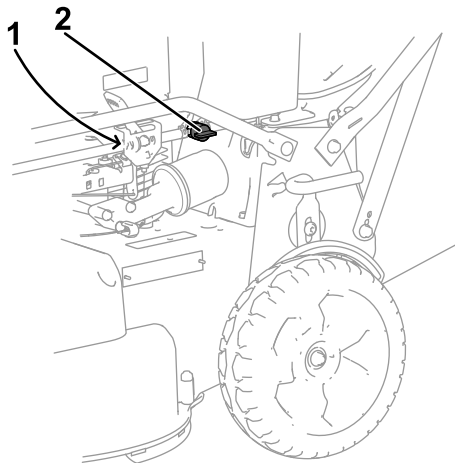
Viktigt: Tappa endast ur bränsle när motorn är kall.

2. Lossa tändkabeln från tändstiftet.
3. Stäng bränslekranen.
4. Koppla bort bränsleslangen genom att lossa på rörklämman vid förgasaren.
5. Öppna bränslekranen och töm ur bränslet helt från tanken och bränsleslangen i en godkänd bränsledunk.
6. Ta bort bränsletanken från maskinen.
7. Häll en liten mängd bränsle i bränsletanken, se till att bränslet rinner runt i tanken och häll sedan ut det i en godkänd bränsledunk.
8. Sätt tillbaka bränsletanken och bränsleslangen.

Byta ut bränslefiltret

Serviceintervall: Var 100:e timme

1. Stäng av motorn och vänta tills alla rörliga delar har stannat.
2. Lossa tändkabeln från tändstiftet.
3. Stäng bränslekranen (Figur 31).



Figur 31

1. Bränslefilter (visas inte)
2. Bränslekran

4. Ta bort bränslefiltret (Figur 31) från bränsleslangen genom att lossa på rörklämmorna runt bränslefiltret.
5. Montera ett nytt bränslefilter i bränsleslangen med de rörklämmor som du tog bort i steg 4.

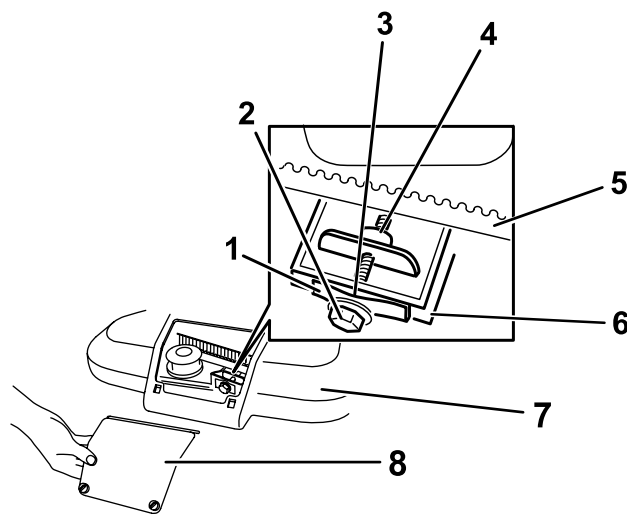
Serva knivdrivningssystemet

Serviceintervall: Efter de första 5 timmarna

Var 50:e timme—Ta bort eventuellt skräp under remkåpan.

Var 50:e timme—Serva knivdrivningssystemet.

1. Lossa de två kvartsvarvsfästelementen på åtkomstpanelen för remkåpan och avlägsna panelen (Figur 32).

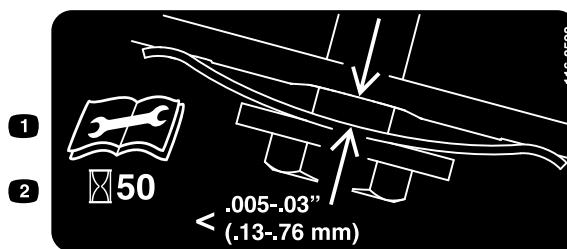


Figur 32

1. Fjäder för remspänning
2. Justeringsskruv
3. Mellanrum
4. Justeringsmutter
5. Knivdrivrem
6. Barriär
7. Remkåpa
8. Åtkomstpanel för remkåpa

g208925

2. Borsta eller blås bort skräp från remkåpans insida och runt alla delar.
3. Håll ett bladmått med måtten 0,13–0,76 mm mot väggen och för ned det bakom remspänningsfjädern. Se Figur 33.



Figur 33

1. Läs *bruksanvisningen* innan du utför något underhåll.
2. Kontrollera remspänningen var 50:e körtimme.

decal116-8528

Obs: Om det finns ett synligt mellanrum mellan bladmättet och fjädern drar du åt justeringsskruven och -muttern tills bladmättet precis får plats i mellanrummet (Figur 32).

Viktigt: Dra inte åt justeringsskruven för hårt. Det kan skada knivdrivremmen.

4. Sätt tillbaka åtkomstpanelen för remkåpan.

Serva knivarna

Serviceintervall: Varje användning eller dagligen

Viktigt: För att montera knivarna korrekt behöver du en skiftnyckel. Kontakta en auktoriserad återförsäljare om du inte har någon skiftnyckel eller om du känner dig osäker på hur du ska utföra denna procedur själv.

Undersök om knivarna är slöa, slitna eller skadade när bränslet tar slut. Se [Kontrollera knivarna \(sida 26\)](#). Byt ut kniven eller låt slipa den om bladet är slött eller repigt. Om knivarna är slitna, böjda, skadade eller spruckna ska de omedelbart bytas ut mot originalknivar från Lawn-Boy.

⚠ FARA

En sliten eller skadad kniv kan gå sönder och en bit av kniven kan slungas ut mot dig eller någon kringstående, vilket kan leda till allvarliga personskador eller dödsfall.

- Kontrollera om knivarna är slitna eller skadade med jämna mellanrum.
- Byt ut slitna och skadade knivar.

Obs: Håll knivarna vassa under klippningssäsongen, eftersom vassa knivar klipper rent utan att slita eller rycka av grässtråna. Om gräset slits och rycks av gulnar det i ändarna, vilket minskar tillväxten och ökar risken för sjukdomar.

Förberedelser inför service av knivarna

Tipps klipparen på sidan med luftfiltret uppåt tills det övre handtaget vilar mot marken.

⚠ VARNING

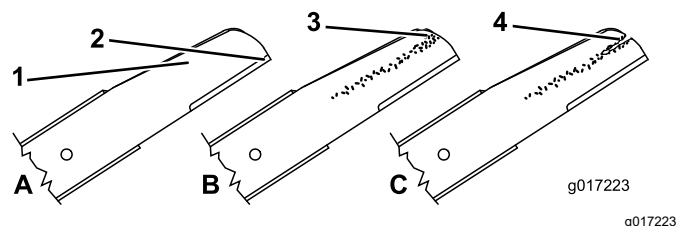
Knivarna är vassa – kontakt med en kniv kan leda till allvarliga personskador.

- Lossa tändkabeln från tändstiftet.
- Använd handskar när du servar knivarna.

Kontrollera knivarna

Serviceintervall: Varje användning eller dagligen

1. Kontrollera eggarna ([Figur 34](#)). Ta bort knivarna och slipa dem eller byt ut dem om eggarna är slöa eller har fått hack.



Figur 34

- | | |
|-------------|-------------------------|
| 1. Böjd del | 3. Slitage/spårbildning |
| 2. Egg | 4. Spricka |

2. Kontrollera själva knivbladen, särskilt den böjda delen ([Figur 34](#)). Byt omedelbart ut knivarna om du upptäcker skador, slitage eller spårbildning i detta område.

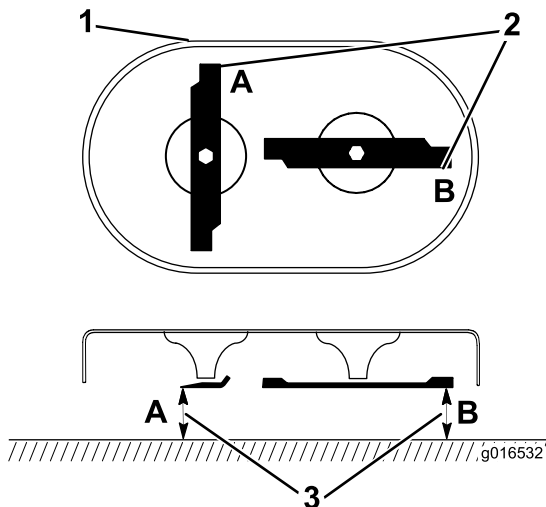
⚠ FARA

Om du låter en kniv bli sliten bildas ett spår mellan seglet och knivens flata del. Till slut kan en bit av kniven gå av och slungas ut från maskinen mot dig eller kringstående, vilket kan leda till allvarlig skador.

- Kontrollera om knivarna är slitna eller skadade med jämna mellanrum.
- Försök aldrig att räta ut ett böjt knivblad eller svetsa ihop en kniv som gått av eller är sprucken.
- Kontrollera om knivarna är böjda, se [Kontrollera om knivarna är böjda \(sida 27\)](#).

Kontrollera om knivarna är böjda

1. Vrid knivarna till det läge som visas i [Figur 35](#).



Figur 35

g016532

1. Klippdäckets front
2. Mät vid punkt A och B
3. Mät från eggarna till en plan och jämn yta

2. Mät från en plan yta till eggarna vid punkt **A** och **B**, ([Figur 35](#)), och anteckna bägge måtten.
3. Vrid knivarna så att deras motsatta ändar befinner sig vid punkt **A** och **B**.
4. Mät igen enligt steg 2 och anteckna måtten.

Obs: Om skillnaden mellan måtten **A** och **B** i steg 2 och 4 överstiger 3 mm ska du byta ut knivarna. Se [Demontera knivarna \(sida 27\)](#).

⚠ VARNING

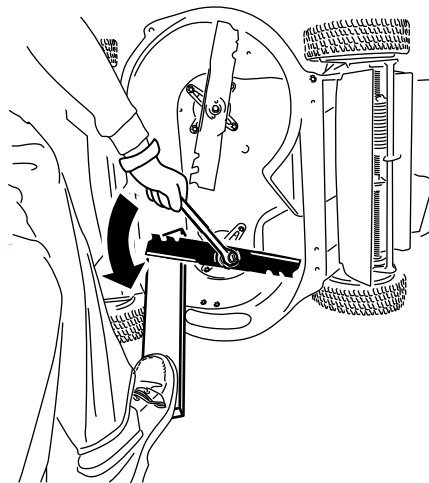
En kniv som är böjd eller skadad kan brytas av och leda till allvarliga personskador eller innebära livsfara för dig och kringstående.

- Byt alltid ut en böjd eller skadad kniv mot en ny kniv.
- Fila aldrig på en knivs egg eller yta och gör inte vassa spår på den.

Demontera knivarna

Om knivarna kör på ett hårt föremål, är ur balans eller är böjda ska de bytas ut. Använd endast Toro-originalknivar vid byte.

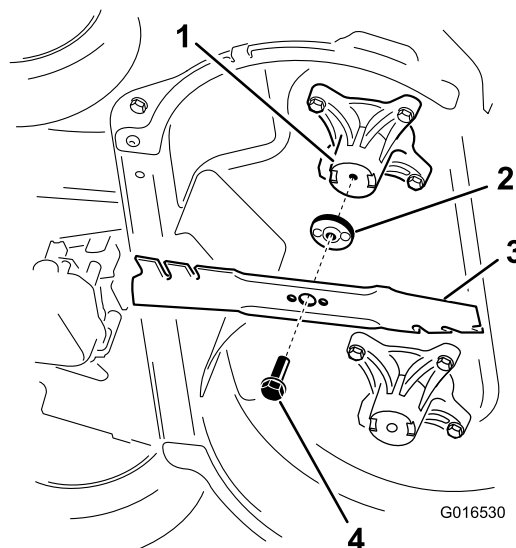
1. Använd en tråkloss för att hålla respektive kniv stilla och vrid knivskruven motsols enligt [Figur 36](#).



Figur 36

g232790

2. Ta bort alla knivar enligt [Figur 37](#).



Figur 37

G016530

g016530

1. Spindel (2)
2. Knivdrivare (2)
3. Kniv (2)
4. Knivskruv (2)

3. Kontrollera att tapparna på knivdrivarna inte är slitna eller skadade.

Montera knivarna

⚠ VARNING

Felaktigt monterade knivar kan skada maskinen, dig eller kringstående.

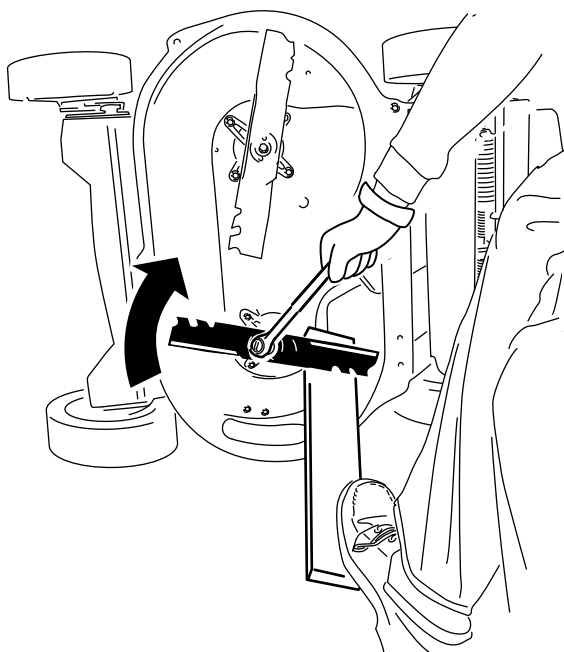
Montera knivarna enligt anvisningarna.

1. Montera den första kniven i vågrätt läge samt alla fästbeslag enligt [Figur 37](#).

Obs: Dra åt skruven för hand.

Viktigt: Låt knivarnas böjda delar peka mot klipparkåpan. Se till att de upphöjda områdena på respektive knivdrivare förs in i fördjupningarna i motsvarande spindelhuvud, och att tapparna på andra sidan av respektive knivdrivare förs in i hålen i motsvarande kniv.

2. Stöd respektive kniv med en träbit och vrid knivskruven medsols med en skiftnyckel enligt [Figur 38](#). Dra åt båda knivskruvarna till 82 Nm.

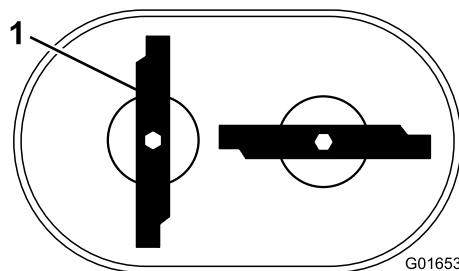


Figur 38

g232801

3. Vrid den monterade kniven $\frac{1}{4}$ varv tills den sitter lodrätt och montera den andra kniven på samma sätt som den första (se steg 1).

Obs: Knivarna ska sitta i rät vinkel mot varandra och bilda ett inverterat T enligt [Figur 39](#).



G016536

Figur 39

g016536

1. Kniv (2)

4. Dra åt den andra kniven, se steg 2.
5. Vrid knivarna för hand ett helt varv (360°) för att säkerställa att de inte vidrör varandra.

Obs: Om de vidrör varandra är de inte korrekt monterade. Upprepa steg 1 till 3 tills knivarna inte längre vidrör varandra.

Byta ut knivdrivremmen

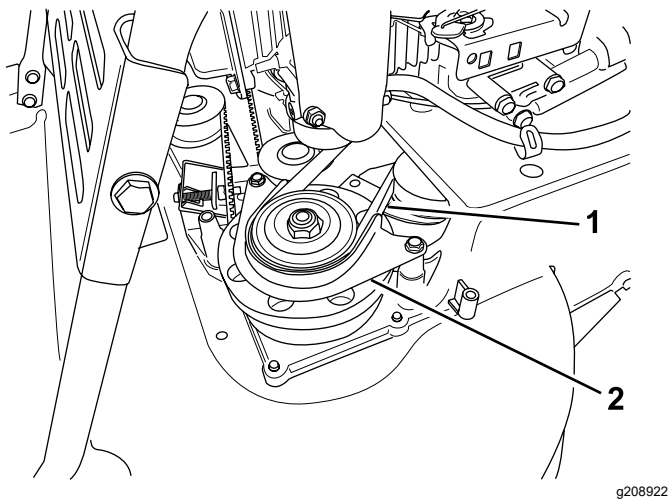
Byt ut knivdrivremmen när så erfordras.

1. Stäng av motorn och vänta tills alla rörliga delar har stannat.
2. Lossa tändkabeln från tändstiftet.
3. Avlägsna remkåpan ([Figur 6](#)) genom att ta bort de fyra skruvar som håller fast den vid klipparkåpan.

Obs: Spara skruvarna tills du ska montera remkåpan på klipparkåpan.

4. Ta bort eventuellt skräp under remkåpan.
5. Ta bort BBC-remmens skydd och fästbeslagen.

Obs: Spara BBC-remmens skydd och fästbeslagen då dessa ska sättas tillbaka senare.



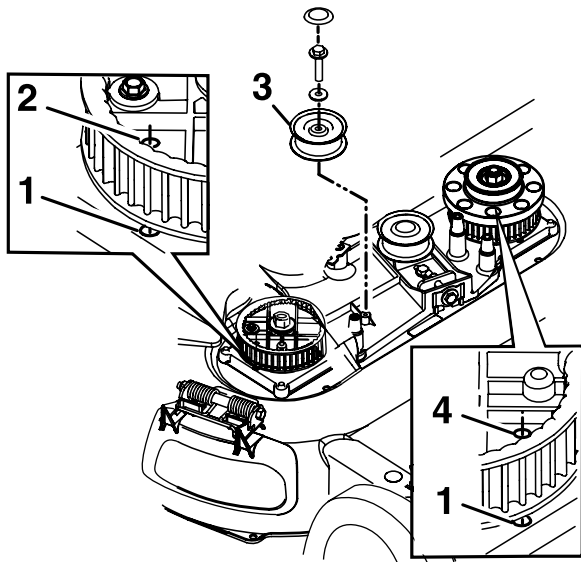
Figur 40

g208922

1. BBC-rem 2. BBC-remmens skydd

6. Ta bort BBC-remmen från den främre vänstra remskivan.
7. Lossa justeringsskruven (Figur 32).
8. Ta bort den fasta mellanremskivan och fästbeslagen (Figur 41).

Obs: Spara mellanremskivan och fästbeslagen då dessa ska sättas tillbaka senare.



Figur 41

g208924

BBC-mellanremskivan visas inte för tydlighets skull

1. Hål i kåpan 3. Fast mellanremskiva
2. Höger drevhåll 4. Vänster drevhåll

9. Ta bort knivdrivremmen.
10. Rikta in hålen i höger och vänster drev med hålen i kåpan såsom visas i Figur 41.

Obs: Håll dreven på plats med en stång eller skruvmejsel.

11. När du har låst dreven på plats monterar du knivdrivremmen och den fasta mellanremskivan.

Obs: Kontrollera att tänderna går i som de ska i dreven.

12. Dra åt remmen till rekommenderad spänning. Se [Serva knivdrivningssystemet \(sida 25\)](#).
13. Ta bort stången eller skruvmejseln från dreven.
14. Kontrollera att knivarna under kåpan sitter som de ska. Se [Kontrollera knivarna \(sida 26\)](#).
15. Montera BBC-remmen och BBC-remmens skydd och fästbeslag.
16. Montera remkåpan med de fyra skruvar som du tog bort i steg 3.
17. Anslut tändkabeln till tändstiftet.
18. Kontrollera att styrstångens och knivbromskopp-lingens funktion.

Byta ut knivbromskopp-lingens (BBC) rem

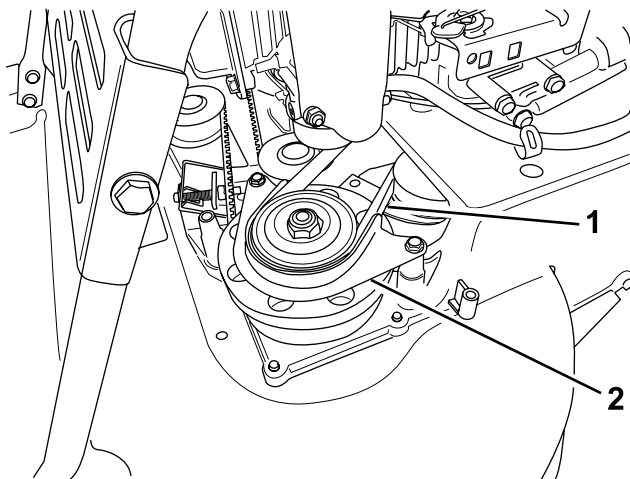
Serviceintervall: Var 250:e timme

1. Stäng av motorn och vänta tills alla rörliga delar har stannat.
2. Lossa tändkabeln från tändstiftet.
3. Ta bort de fyra skruvar som håller fast remkåpan vid klipparkåpan.

Obs: Spara skruvarna tills du ska montera remkåpan på klipparkåpan.

4. Ta bort remkåpan.
5. Ta bort eventuellt skräp under remkåpan.
6. Ta bort drivremmen, se [Ta bort drivremmen \(sida 31\)](#).
7. Ta bort BBC-remmens skydd (Figur 42).

Obs: Spara fästbeslagen tills du ska montera BBC-remmens skydd senare.



Figur 42

g208922

1. BBC-rem 2. BBC-remmens skydd

8. Ta bort BBC-remmen från bromstrummans remskiva och ta sedan bort remmen från maskinen.

Obs: Håll i en av knivarna med en handske eller trasa och snurra på knivspindeln så att BBC-remmen kan avlägsnas.

9. Montera en ny BBC-rem genom att utföra ovanstående steg i omvänd ordning.

10. Justera BBC-kabeln. Se [Justera knivbromskabeln \(sida 30\)](#).

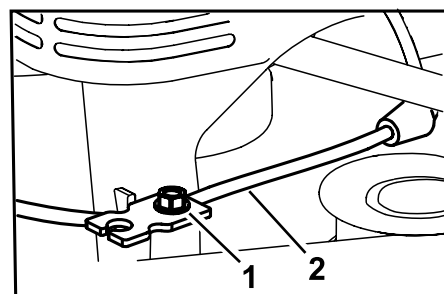
Justera knivbromskabeln

Justera knivbromskabeln när du monterar en ny kabel eller byter ut BBC-remmen.

1. Stäng av motorn och vänta tills alla rörliga delar har stannat.
2. Lossa tändkabeln från tändstiftet.
3. Avlägsna remkåpan ([Figur 6](#)) genom att ta bort de fyra skruvar som håller fast den vid klipparkåpan.

Obs: Spara skruvarna tills du ska montera remkåpan på klipparkåpan.

4. Ta bort eventuellt skräp under remkåpan.
5. Lossa på kabelklämskruven ([Figur 43](#)).



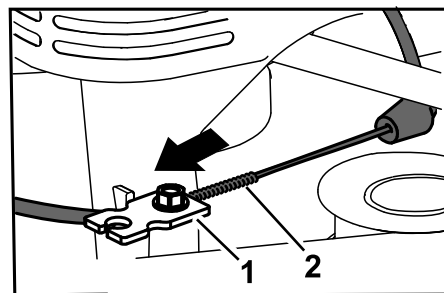
Figur 43

g208921

1. Kabelklämskruv 2. Knivbromskabel

6. Dra i kabelhöljet för att bort slack ([Figur 44](#)).

Obs: Spänn inte fjädern.

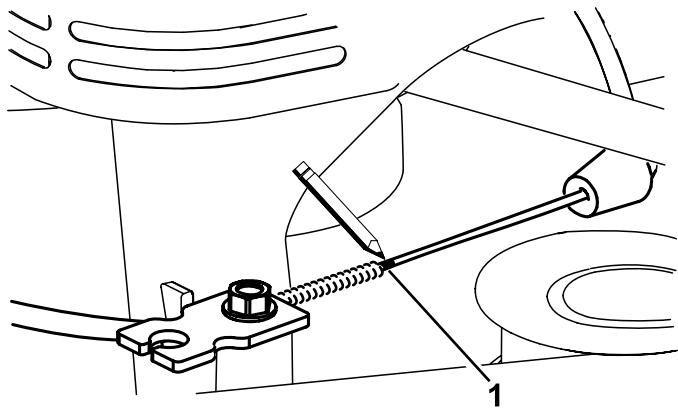


Figur 44

g208926

1. Kabelklämma 2. Fjäder

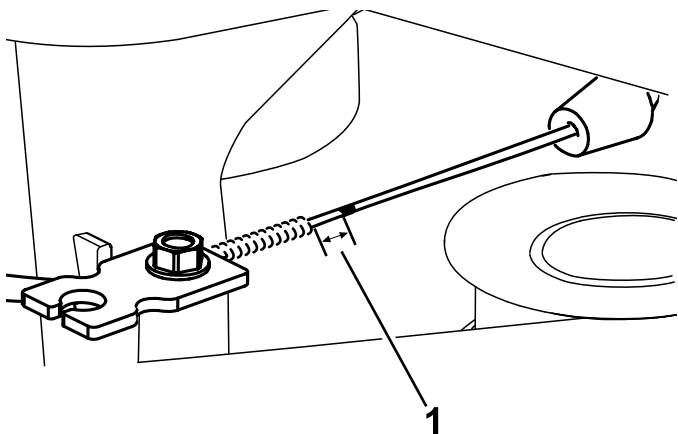
7. Markera bromskabeln ([Figur 45](#)) och justera höljet tills det har cirka 11 mm slack ([Figur 46](#)).



Figur 45

g208923

1. Markera kabeln här



Figur 46

g208920

1. Slack – 11 mm

8. Dra åt kabelklämskruven till 11–14 Nm för att låsa fast justeringen.
9. Sätt tillbaka remkåpan med de fyra skruvar som du tog bort i steg 3.
10. Anslut tändkabeln till tändstiftet.
11. Kontrollera knivbromskopplingens funktion.

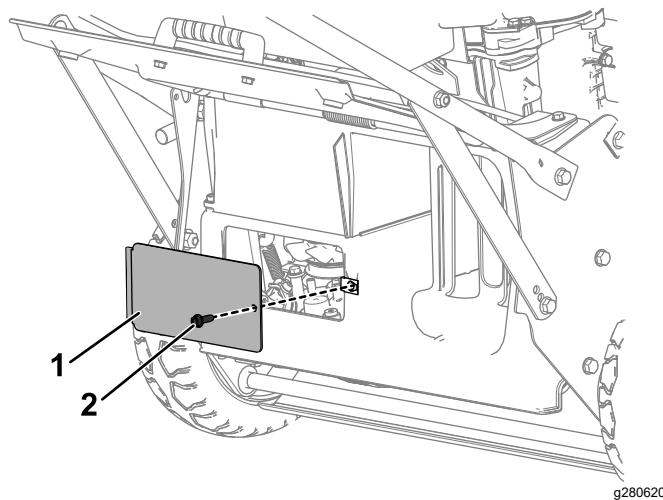
Byta drivremmen

Serviceintervall: Var 250:e timme

Ta bort drivremmen

Obs: Spara alla fästelement du tar bort under den här proceduren, utom den gamla drivremmen, för montering i [Montera drivremmen \(sida 32\)](#).

1. Stäng av motorn och vänta tills alla rörliga delar har stannat.
2. Lossa tändkabeln från tändstiftet.
3. Ta bort de fyra skruvar som håller fast remkåpan vid klipparkåpan.
4. Ta bort remkåpan.
5. Ta bort eventuellt skräp under remkåpan.
6. Ta bort gräsuppsamlaren om den sitter på maskinen. Se [Ta bort gräsuppsamlaren \(sida 17\)](#).
7. Höj och håll upp den bakre gräsriktaren.
8. Ta bort det bakre fönstret som sitter under den bakre gräsriktaren genom att ta bort skruven som fäster det på plats ([Figur 47](#)).

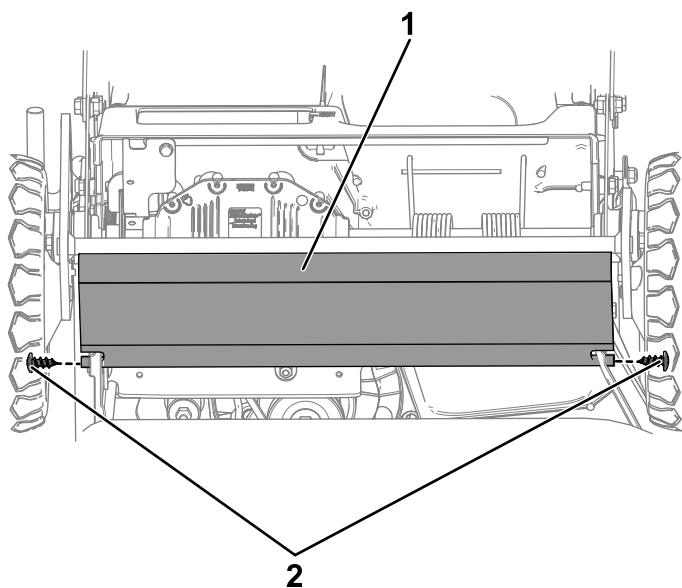


Figur 47

g280620

1. Bakre fönster
2. Det bakre fönstrets skruv

9. Ta bort släpskyddet genom att ta bort de två skruvarna som fäster det på plats ([Figur 48](#)).

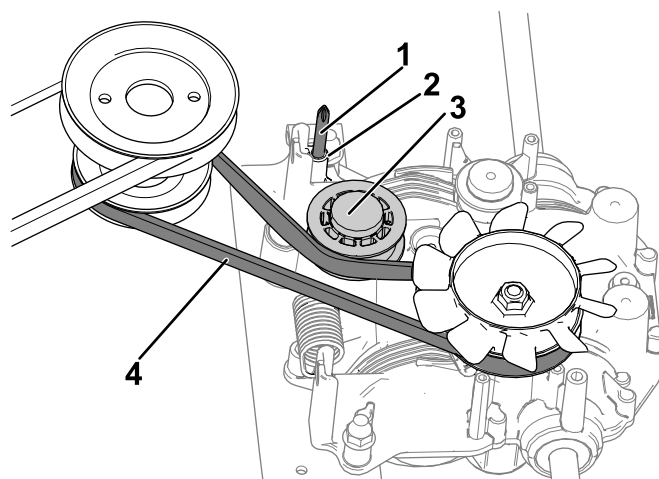


Figur 48

g280624

1. Släpskydd 2. Släpskyddets skruvar

skruvmejsel genom åtkomsthålet för att haka i en av mellanremskivans flikar.

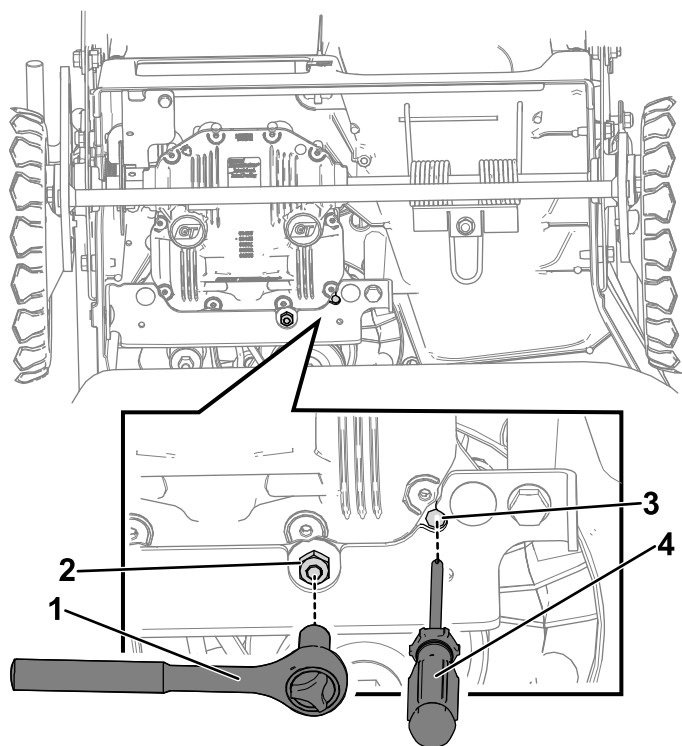


Figur 50

g280736

1. Skruvmejsel genom åtkomsthålet 3. Mellanremskiva
2. Åtkomsthål 4. Drivrem

10. Vrid mellanremsskivan över åtkomsthålet på transmissionen genom att använda en hylsnyckel för att vrida mellanremskivans mutter medurs.



Figur 49

g281194

1. Hylsnyckel 3. Åtkomsthål
2. Mellanremskivans mutter 4. Skruvmejsel

12. Använd skruvmejseln för att hålla mellanremskivan ur vägen tills du är klar med monteringen av den nya drivremmen.
13. Ta bort remmen från mellanremskivan på maskinens framsida och ta sedan bort den från transmissionskivan.

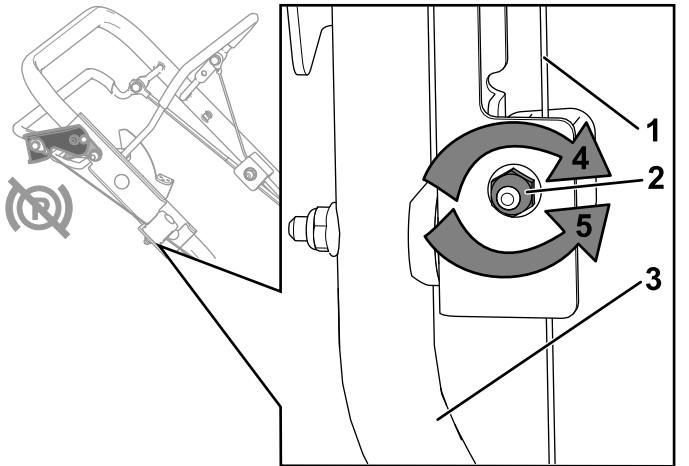
Montera drivremmen

- När mellanremskivan dragits bort monterar du den nya drivremmen genom att först placera remmen över transmissionskivan och sedan över mellanremskivan.
 - Ta bort skruvmejseln ur transmissionens åtkomsthål och låt mellanremskivan återgå till sitt åtdragna läge.
 - Använd det bakre fönstret som sitter under den bakre gräsriktaren för att kontrollera att den nya drivremmen sitter rätt.
 - Montera släpskyddet med släpskyddets två skruvar som du tog bort i steg 9 av [Ta bort drivremmen \(sida 31\)](#).
 - Montera det bakre fönstret som sitter under den bakre gräsriktaren med de motsvarande skruvar som togs bort i 8 av [Ta bort drivremmen \(sida 31\)](#).
11. Medan du håller mellanremskivan över transmissionens åtkomsthål för du in en

Justera parkeringsbromskabeln

Om du monterar en ny parkeringsbromskabel eller om parkeringsbromsen inte är korrekt inställd justerar du parkeringsbromskabeln.

1. Koppla ur parkeringsbromsen. Se [Koppla ur parkeringsbromsen \(sida 16\)](#).
2. Vrid justeringsmuttern moturs för att lossa kabeljusteringen ([Figur 51](#)).



Figur 51

g285474

- | | |
|-------------------------|--|
| 1. Parkeringsbromskabel | 4. Vrid muttern medurs för att dra åt justeringen. |
| 2. Justeringsmutter | 5. Vrid muttern moturs för att lossa justeringen. |
| 3. Handtag (höger sida) | |

3. Justera kabelspänningen ([Figur 51](#)) genom att dra eller skjuta kabelhöljet till rätt läge och hålla kvar det där.

Obs: Dra kabelhöljet mot motorn för att öka spänningen (ökar också bromsens klämbelastning), tryck kabelhöljet bort från motorn för att minska spänningen (minskar också bromsens klämbelastning).

Viktigt: Justera kabelhöljet i små steg för att undvika att det överspänns. Överspänning kan göra att maskinen inte rullar fritt, även när parkeringsbromsen är urkopplad. Rätt spänning gör att maskinen kan rulla fritt när parkeringsbromsen är urkopplad, och hållas i position när parkeringsbromsen är inkopplad.

4. Vrid justeringsmuttern medurs för att dra åt kabeljusteringen.

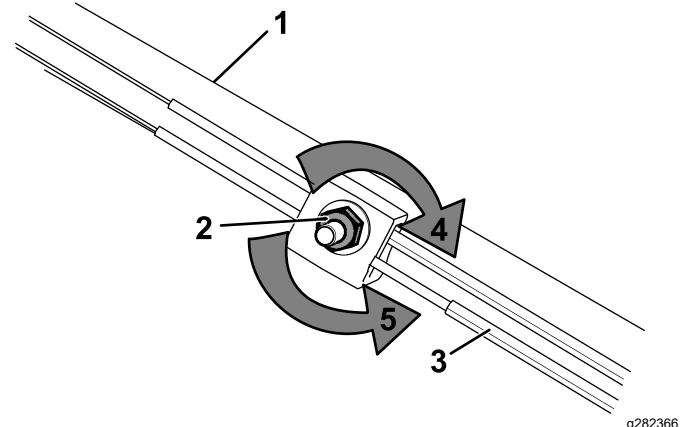
Obs: Dra åt muttern ordentligt med en hylsa eller skiftnyckel.

Justera självdrivningen

Endast för modeller med självdrivning

Om du monterar en ny drivkabel eller om självdrivningen inte är korrekt inställd ska du justera den.

1. Vrid justeringsmuttern moturs för att lossa kabeljusteringen ([Figur 52](#)).



g282366

Figur 52

- | | |
|---------------------------|--|
| 1. Handtag (vänster sida) | 4. Vrid muttern medurs för att dra åt justeringen. |
| 2. Justeringsmutter | 5. Vrid muttern moturs för att lossa justeringen. |
| 3. Självdrivningskabel | |

2. Justera kabelspänningen ([Figur 52](#)) genom att dra den tillbaka eller trycka den framåt och sedan hålla den i det läget.

Obs: Dra kabeln mot motorn för att öka drivkraften och tryck kabeln bort från motorn för att minska drivkraften.

Obs: Justera kabeln i små steg för att undvika att den överjusteras.

3. Vrid justeringsmuttern medurs för att dra åt kabeljusteringen.

Obs: Dra åt muttern ordentligt med en hylsa eller skiftnyckel.

Förvaring

Säker förvaring

Stäng alltid av maskinen, vänta tills alla rörliga delar har stannat och låt den svalna innan du justerar, servar, rengör eller ställer den i förvaring.

Allmän information

Förvara maskinen i ett svalt, rent och torrt utrymme. Täck över maskinen så att den hålls ren och står skyddad.

1. Utför rekommenderade årliga underhållsrutiner. Se [Underhåll \(sida 21\)](#).
2. Gör rent maskinens undersida, se [Rengöra under maskinen \(sida 20\)](#).
3. Ta bort skräp, smuts och fett från motorns utvändiga delar, höljet och maskinens ovandel.
4. Kontrollera knivarnas skick, se [Kontrollera knivarna \(sida 26\)](#).
5. Utför service på luftfiltret, se [Serva luftfiltret \(sida 22\)](#).
6. Dra åt alla muttrar, bultar och skruvar.
7. Måla i rost- eller lackskador med färg som kan erhållas från en auktoriserad återförsäljare.

Förbereda bränslesystemet

När du ska fylla på bränsle för sista gången på året ska du tillsätta bränslestabiliserare till bränslet enligt motortillverkarens anvisningar. Töm bränsletanken när du använder klipparen för sista gången före förvaring.

1. Kör maskinen tills motorn stängs av på grund av bränslestopp.
2. Starta motorn igen.
3. Låt motorn gå tills den stannar. När du inte kan starta motorn längre är den tillräckligt torr.

Förbereda motorn

1. Byt motorolja och oljefilter medan motorn fortfarande är varm. Se [Byta ut motoroljan \(sida 22\)](#) och [Byta ut oljefiltret \(sida 23\)](#).
2. Ta bort tändstiftet.
3. Tillsätt cirka 30 ml motorolja i motorn genom tändstiftshålet med hjälp av en oljekanna.
4. Dra sakta i startsnöret flera gånger för att fördela oljan i cylindern.
5. Montera tändstiftet, men anslut inte tändkabeln till tändstiftet. Fäst kabeln så att den inte kommer i kontakt med tändstiftet.

Ta klipparen ur förvaring

1. Kontrollera och dra åt alla fästelement.
2. Ta bort tändstiftet och snurra motorn snabbt med startsnöret för att blåsa bort överbliven olja från cylindern.
3. Inspektera tändstiftet och byt ut det om det är smutsigt, slitet eller sprucket, se bruksanvisningen till motorn.
4. Montera tändstiftet och dra åt det till ett rekommenderat moment på 20 Nm.
5. Utför de underhållsprocedurer som eventuellt kan behövas, se [Underhåll \(sida 21\)](#).
6. Kontrollera motoroljenivån. Se [Kontrollera oljenivån i motorn \(sida 11\)](#).
7. Fyll på färsk bensin i bränsletanken enligt [Fylla på bränsletanken \(sida 10\)](#).
8. Anslut tändkabeln till tändstiftet.

Felsökning

| Problem | Möjliga orsaker | Åtgärd |
|---|---|---|
| Det går inte att starta motorn. | <ol style="list-style-type: none"> 1. Bränsletanken är tom eller bränslesystemet innehåller gammalt bränsle. 2. Bränslekranen är stängd. 3. Gasreglaget är inte i korrekt läge. 4. Det finns smuts, vatten eller gammalt bränsle i bränslesystemet. 5. Tändkabeln har inte anslutits till tändstiftet. 6. Tändstiftet är slitet, skadat eller har felaktigt avstånd. 7. Det finns smuts i bränslefiltret. | <ol style="list-style-type: none"> 1. Töm och/eller fyll på bränsletanken med ny bensin. Kontakta en auktoriserad återförsäljare om problemet kvarstår. 2. Öppna bränslekranen. 3. För gasreglaget till CHOKELÄGET. 4. Kontakta en auktoriserad återförsäljare. 5. Anslut tändkabeln till tändstiftet. 6. Kontrollera tändstiftet och justera avståndet vid behov. Byt ut tändstiftet om det är anfrätt, skadat eller sprucket. 7. Byt ut bränslefiltret och rengör filtret inuti tanken. |
| Motorn är trög att starta eller tappar kraft. | <ol style="list-style-type: none"> 1. Luftfiltret är smutsigt och blockerar luftflödet. 2. Oljenivån i motorn är låg eller oljan är smutsig. 3. Bränsletankens luftningsslang är igensatt. 4. Det finns smuts i bränslefiltret. 5. Det finns smuts, vatten eller gammalt bränsle i bränslesystemet. 6. Det finns gräsklipp och skräp under maskinen. 7. Tändstiftet är slitet, skadat eller har felaktigt avstånd. | <ol style="list-style-type: none"> 1. Rengör luftfiltrets förrenare och/eller byt ut pappersfiltret. 2. Kontrollera motoroljan. Byt ut oljan om den är smutsig eller tillsatt olja om nivån är låg. 3. Rengör eller byt ut bränsletankens luftningsslang. 4. Byt ut bränslefiltret och rengör filtret inuti tanken. 5. Kontakta en auktoriserad återförsäljare. 6. Rengör under maskinen. 7. Kontrollera tändstiftet och justera avståndet vid behov. Byt ut tändstiftet om det är anfrätt, skadat eller sprucket. |
| Motorn går ojämnt. | <ol style="list-style-type: none"> 1. Tändkabeln är inte ordentligt ansluten till tändstiftet. 2. Tändstiftet är slitet, skadat eller har felaktigt avstånd. 3. Gasreglaget är inte i det SNABBA läget. 4. Luftfiltret är smutsigt och blockerar luftflödet. 5. Det finns smuts i bränslefiltret. | <ol style="list-style-type: none"> 1. Anslut kabeln ordentligt till tändstiftet. 2. Kontrollera tändstiftet och justera avståndet vid behov. Byt ut tändstiftet om det är anfrätt, skadat eller sprucket. 3. För gasreglaget till det SNABBA läget. 4. Rengör luftfiltrets förfilter och/eller byt ut pappersfiltret. 5. Byt ut bränslefiltret och rengör filtret inuti tanken. |
| Maskinen eller motorn vibrerar för mycket. | <ol style="list-style-type: none"> 1. En kniv är böjd eller ur balans. 2. En av knivarnas fästsruvar är lös. 3. Det finns gräsklipp och skräp under klipparkåpan. 4. Motorns fästsruvar är lösa. 5. Det finns en lös motorremskiva, mellanremskiva eller knivremskiva. 6. Motorremskivan är skadad. 7. Knivspindeln är böjd. 8. Remmen är skadad. | <ol style="list-style-type: none"> 1. Balansera kniven/knivarna. Om en kniv är böjd ska den bytas ut. 2. Dra åt knivarnas fästsruvar. 3. Rengör under maskinen. 4. Dra åt motorns fästsruvar. 5. Dra åt den lösa remskivan. 6. Kontakta en auktoriserad återförsäljare. 7. Kontakta en auktoriserad återförsäljare. 8. Byt ut remmen. |

| Problem | Möjliga orsaker | Åtgärd |
|-------------------------------------|---|--|
| Klippmönstret blir ojämnt. | <ol style="list-style-type: none"> 1. Alla fyra hjulen har inte samma höjd. 2. Knivarna är slöa. 3. Du klipper i samma mönster om och om igen. 4. Det finns gräsklipp och skräp under maskinen. 5. Knivspindeln är böjd. | <ol style="list-style-type: none"> 1. Ställ in alla fyra hjulen på samma höjd. 2. Slipa och balansera knivarna. 3. Byt klippmönster. 4. Rengör under maskinen. 5. Kontakta en auktoriserad återförsäljare. |
| Sidoutkastaren sätts igen. | <ol style="list-style-type: none"> 1. Gasreglaget är inte i det snabba läget. 2. Klipphöjden är för låg. 3. Du klipper för snabbt. 4. Gräset är vått. 5. Det finns gräsklipp och skräp under maskinen. | <ol style="list-style-type: none"> 1. För gasreglaget till det SNABBA läget. 2. Höj klipphöjden och klipp vid behov en andra gång med en lägre klipp höjd. 3. Sakta ned farten. 4. Låt gräset torka innan du klipper det. 5. Rengör under maskinen. |
| Maskinen självdriver inte. | <ol style="list-style-type: none"> 1. Självdrivningskabelns justering har ändrats, eller så är kabeln skadad. 2. Det finns skräp i remområdet. 3. Remmen är skadad. | <ol style="list-style-type: none"> 1. Justera självdrivningskabeln eller byt ut den vid behov. 2. Ta bort skräpet från remområdet. 3. Byt ut remmen. |
| Knivarna roterar inte eller slirar. | <ol style="list-style-type: none"> 1. BBC-remmen eller kuggremmen är sliten, lös eller trasig. 2. BBC-remmen ligger inte runt remskivan. 3. BBC-kabeln är sliten, lös, eller trasig. | <ol style="list-style-type: none"> 1. Justera BBC-kabeln eller kuggremmens spänning, eller byt ut vid behov. 2. Kontrollera att remmen inte är skadad och kontakta vid behov en auktoriserad återförsäljare. 3. Justera BBC-kabeln eller byt ut den vid behov. |
| Knivarna går emot varandra. | <ol style="list-style-type: none"> 1. Knivarna är inte korrekt monterade eller justerade. 2. Knivhållarna är slitna, lösa eller trasiga. 3. Kuggremmen är sliten, lös eller trasig. 4. Transmissionsdrevet eller mellanremskivan är sliten, lös eller trasig. | <ol style="list-style-type: none"> 1. Montera knivarna på rätt sätt. 2. Byt ut knivhållarna. 3. Kontakta en auktoriserad återförsäljare. 4. Kontakta en auktoriserad återförsäljare. |

Anteckningar:

Anteckningar:

Anteckningar:

Sekretessmeddelande för EES/Storbritannien

Toros bruk av dina personuppgifter

The Toro Company ("Toro") respekterar din sekretess. I samband med att du köper våra produkter kan vi samla in vissa personuppgifter om dig, antingen direkt från dig eller via din lokala Toro-återförsäljare. Toro använder dessa uppgifter till att utföra sina avtalsenliga skyldigheter (t.ex. registrera din garanti, behandla dina garantianspråk eller kontakta dig i händelse av att en produkt måste återkallas) och för att tillfredsställa legitima affärsändamål (t.ex. mäta kundnöjdhet, förbättra våra produkter eller tillhandahålla produktinformation som kan vara av intresse för dig). Toro kan vidarebefordra uppgifterna till sina dotterbolag, återförsäljare eller andra affärspartner i samband med någon av dessa aktiviteter. Vi kan även vidarebefordra personuppgifter i de fall som lagen kräver det eller i samband med försäljning, köp eller fusion av ett företag. Vi säljer inte dina personuppgifter i marknadsföringssyfte till något annat företag.

Kvarhållande av personuppgifter

Toro kvarhåller dina personuppgifter så länge de är relevanta för ovan nämnda syften och i enlighet med gällande lagstiftning. Kontakta legal@toro.com för ytterligare information om tillämpliga perioder för kvarhållande.

Toros säkerhetsengagemang

Dina personuppgifter kan komma att behandlas i USA eller i något annat land som kan ha mindre strikta dataskyddslagar än landet där du är bofast. I de fall som vi överför uppgifter från landet där du är bosatt vidtar vi lagstadgade åtgärder för att tillförsäkra att dina uppgifter skyddas och behandlas konfidentiellt.

Åtkomst och korrigering

Du kan äga rätt att korrigera eller granska dina personuppgifter samt neka eller begränsa behandlingen av dina data. Om du önskar göra detta ska du kontakta oss via e-post på legal@toro.com. Om du har frågor rörande det sätt på vilket Toro har hanterat dina uppgifter, uppmanar vi dig att diskutera det direkt med oss. Observera att personer som är bosatta i Europa har rätt att lämna in klagomål till avsedd myndighet för dataskydd.