



76 cm TurfMaster skyveggressklipper

Modellnr. 22207—Serienr. 410100000 og oppover

Brukerhåndbok

Innledning

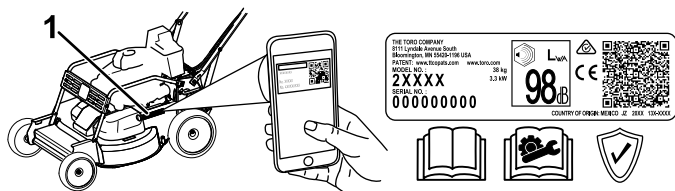
Denne gressklipperen er en skyvemodell med roterende kniver og er beregnet på bruk av profesjonelle, innleide operatører. Den er hovedsakelig beregnet på å klippe gress på godt vedlikeholdte plener på private eller kommersielle eiendommer. Hvis du bruker dette produktet til andre formål enn det er beregnet på, kan du utsette deg selv eller andre for fare.

Les denne håndboken nøye, slik at du lærer å bruke og vedlikeholde produktet på riktig måte og unngår person- eller produktskade. Du har ansvar for å bruke produktet på en riktig og sikker måte.

Gå til www.Toro.com for mer informasjon, inkludert sikkerhetstips, opplæringsmateriale og informasjon om tilbehør, hjelp til å finne en forhandler eller for å registrere produktet ditt.

Hvis maskinen må repareres, eller du trenger service, originale Toro-deler eller mer informasjon, kan du kontakte et autorisert forhandlerverksted eller Toros kundeserviceavdeling. Ha modell- og serienummer for hånden når du tar kontakt. **Figur 1** viser hvor på produktet modell- og serienumrene er plassert. Skriv inn numrene i de tomme feltene.

Viktig: Du kan skanne QR-koden på serienummermerket (hvis det finnes) med en mobil enhet for å få tilgang til garantien, deler og annen produktinformasjon



g315569

Figur 1

1. Plassering av modell- og serienummer

Modellnr. _____
Serienr. _____

Denne brukerhåndboken identifiserer mulige farer, og markerer sikkerhetsbeskjeder gjennom

sikkerhetsvarslingssymbolet (**Figur 2**) som varsler om en fare som kan føre til alvorlige skader eller dødsfall hvis du ikke følger de anbefalte forholdsreglene.



Figur 2

Sikkerhetsvarselssymbol

g000502

I tillegg brukes to ord for å utheve informasjon. **Viktig** gjør oppmerksom på spesiell mekanisk informasjon og **Obs** henviser til generell informasjon som det er verdt å huske på.

Dette produktet er i samsvar med alle relevante europeiske direktiver. Se eget samsvarserklærings skjema for produktet for detaljert informasjon.

Nettomoment: Motorens brutto- eller nettomoment ble beregnet i et laboratorium av motorprodusenten i overensstemmelse med Society of Automotive Engineers (SAE) J1940 eller J2723. Når den er konfigurert til å overholde sikkerhets-, utslipps- og driftskrav, vil det faktiske dreiemomentet for motorer for gressklipper i denne klassen være betydelig lavere. Se motorprodusentens informasjon som følger med maskinen.

Sikkerhetsanordninger på maskinen skal ikke tukles med eller deaktiveres, og riktig drift må sjekkes regelmessig. Ikke prøv å justere eller tukle med motorhastighetskontrollen, da dette kan utgjøre en usikker driftstilstand, som kan føre til personskader.



Innhold

Innledning	1
Sikkerhet	2
Generell sikkerhet	2
Sikkerhets- og instruksjonsmerker	3
Montering	6
1 Montere håndtaket	6
2 Fylle olje i motoren	7
3 Montere gressposen	7
Oversikt over produktet	9
Kontroller	9
Spesifikasjoner	10
Tilbehør/tilleggsutstyr	10
Bruk	10
Før bruk	10
Sikkerhet før bruk	10
Fylle tanken	11
Kontrollere motoroljenivået	11
Justere håndtakshøyden	11
Justere klippehøyden	12
Kontrollere driften av knivsperrsystemet	14
Under bruk	14
Sikkerhet under drift	14
Starte motoren	15
Betjene det selvdrivende drivhjulet og aktivere klippeknivene	16
Slå av motoren	17
Koble til parkeringsbremsen	17
Koble fra parkeringsbremsen	17
Resirkulere gress- og løvrester	18
Samle opp gresset	18
Sideutslipp av gress- og løvrester	19
Brukstips	20
Etter bruk	20
Sikkerhet etter bruk	20
Rengjøre maskinens underside	21
Rengjøre hjulene	21
Vedlikehold	22
Anbefalt vedlikeholdsplan	22
Sikkerhet ved vedlikehold	22
Vedlikeholde luftfilteret	23
Skifte motorolje	23
Skifte oljefilteret	24
Overhale tennpluggen	25
Kontrollere remmenes tilstand	25
Tømme drivstofftanken og rengjøre filteret	25
Skifte drivstoffilteret	26
Vedlikeholde knivdrivssystemet	26
Vedlikeholde knivene	27
Skifte knivdrivremmen	29
Skifte remmen til knivbremsclutchen (BBC)	30
Justere knivbremskabelen	30
Skifte girremmen	32

Justering av parkeringsbremskabelen	33
Justere selvdrift	34
Lagring	34
Sikkerhet ved oppbevaring	34
Generell informasjon	34
Klargjøring av drivstoffsystemet	34
Klargjøre motoren	35
Ta maskinen frem fra oppbevaring	35
Feilsøking	36

Sikkerhet

Denne maskinen er laget i henhold til EN ISO-standard 5395.

Generell sikkerhet

Dette produktet kan amputere hender og føtter og slynge gjenstander opp i luften. Følg alltid alle sikkerhetsinstruksjoner for å unngå alvorlige personskader eller dødsulykker.

- Les, forstå og følg instruksjonene og advarslene i denne *brugerhåndboken* og på maskinen og utstyret før du starter motoren.
- Hold hender og føtter borte fra roterende deler på maskinen. Hold deg unna alle utmatingsåpninger.
- Bruk aldri maskinen uten at alle verneplater og andre sikkerhetsanordninger sitter på plass og fungerer som tiltenkt.
- Hold tilskuere og barn borte fra arbeidsområdet. Ikke la barn bruke maskinen. Maskinen skal kun brukes av ansvarlige personer som har opplæring, er kjent med instruksjonene og er fysisk i stand til å bruke den.
- Stopp maskinen, slå av motoren og vent til alle bevegelige deler har stanset før du utfører service, fylling, eller fjerner materiale fra maskinen.

Feilaktig bruk og vedlikehold av maskinen kan føre til personskade. For å redusere muligheten for skader må du følge disse sikkerhetsinstruksjonene og alltid være oppmerksom på sikkerhetsalarmsymbolet (▲), som betyr Forsiktig, Advarsel eller Fare – personsikkerhetsinstruks. Hvis ikke disse instruksjonene tas hensyn til, kan det føre til alvorlige personskader eller dødsfall.

Sikkerhets- og instruksjonsmerker



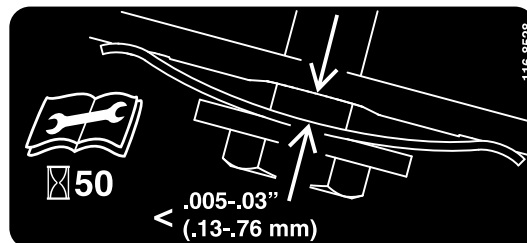
Sikkerhetsmerker og -instruksjoner er lett synlige for føreren og er plassert i nærheten av alle områder som representerer en potensiell fare. Bytt ut alle merker som er ødelagte eller mangler.



decaloemmark

Produsentens merke

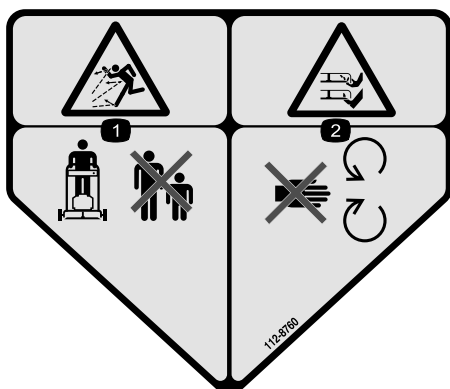
1. Dette merket angir om kniven er identifisert som en del fra den originale maskinprodusenten.



decal116-8528

116-8528

1. Les *brakerhåndboken* før du utfører vedlikeholdsarbeid.
2. Kontroller remspenningen hver 50. driftstime.



decal112-8760

112-8760

1. Fare for at gjenstander slynges gjennom luften – hold andre på god avstand.
2. Fare for å kutte/lømleste hender og føtter i gressklipperkniv – hold trygg avstand fra bevegelige deler.



decal116-9313

116-9313

1. Les *brakerhåndboken*.
2. Brannfare
3. Fare for innånding av giftig gass
4. Varm overflate, fare for brannskår



decal116-7581

116-7581

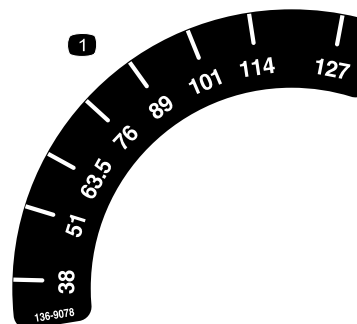
1. Fare for å kutte/lømleste hender og føtter i kniven – hold trygg avstand fra bevegelige deler. Les *brakerhåndboken* før justering, vedlikehold eller rengjøring av maskinen.



decal120-9570

120-9570

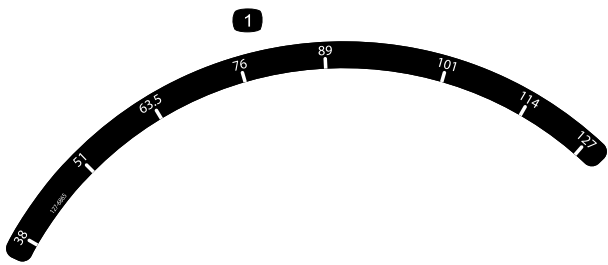
1. Advarsel – hold deg unna bevegelige deler, behold alle skyddene og verneplattene på plass.



decal136-9078

136-9078

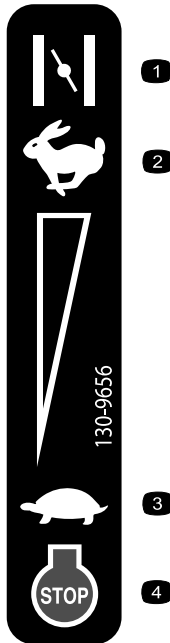
1. Klippehøyde



127-6865

decal127-6865

1. Klippehøyde



130-9656

decal130-9656

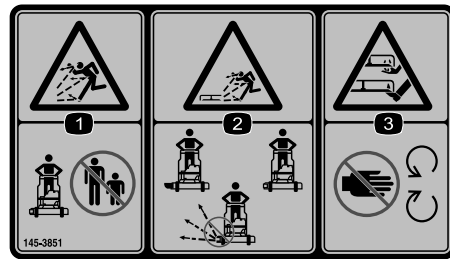
- | | |
|-----------|---------------------------|
| 1. Choke | 3. Sakte |
| 2. Hurtig | 4. Stopp motoren (slå av) |



139-5405

decal139-5405

- | | |
|--------------------------------|--------------------------------|
| 1. Parkeringsbrems – koble til | 2. Parkeringsbrems – koble fra |
|--------------------------------|--------------------------------|



145-3851

decal145-3851

1. Fare for at gjenstander slynges gjennom luften – hold tilskuere på god avstand
2. Fare for at gjenstander slynges gjennom luften – Ikke bruk maskinen uten pluggen for sideutslipp, sjakt eller deflektor på plass.
3. Fare for å kutte/lemleste hender og føtter i gressklipperkniv – hold trygg avstand fra bevegelige deler.



decal116-7583

116-7583

1. Advarsel – les *brugerhåndboken*. Ikke bruk maskinen med mindre du har fått opplæring.
2. Fare for at gjenstander slynges gjennom luften – hold tilskuere på god avstand.
3. Fare for at gjenstander slynges fra gressklipperen – ikke bruk gressklipperen uten den bakre utslippspluggen eller -posen.
4. Fare for å kutte/lemleste hender og føtter, gressklipperkniv – hold trygg avstand fra bevegelige deler og hold alle verneplater på plass.
5. Advarsel – bruk hørselsvern.
6. Fare for å kutte/lemleste hender og føtter i gressklipperkniv – ikke kjør opp og ned skråninger, kjør på tvers av skråninger. Stans motoren før du forlater operatørinnstillingen. Plukk opp rusk før du bruker gressklipperen. Se bak deg når du rygger.

Montering

Viktig: Fjern og kast plasten som beskytter motoren, og eventuelt annet plast- eller innpakningsmateriale på maskinen.

1

Montere håndtaket

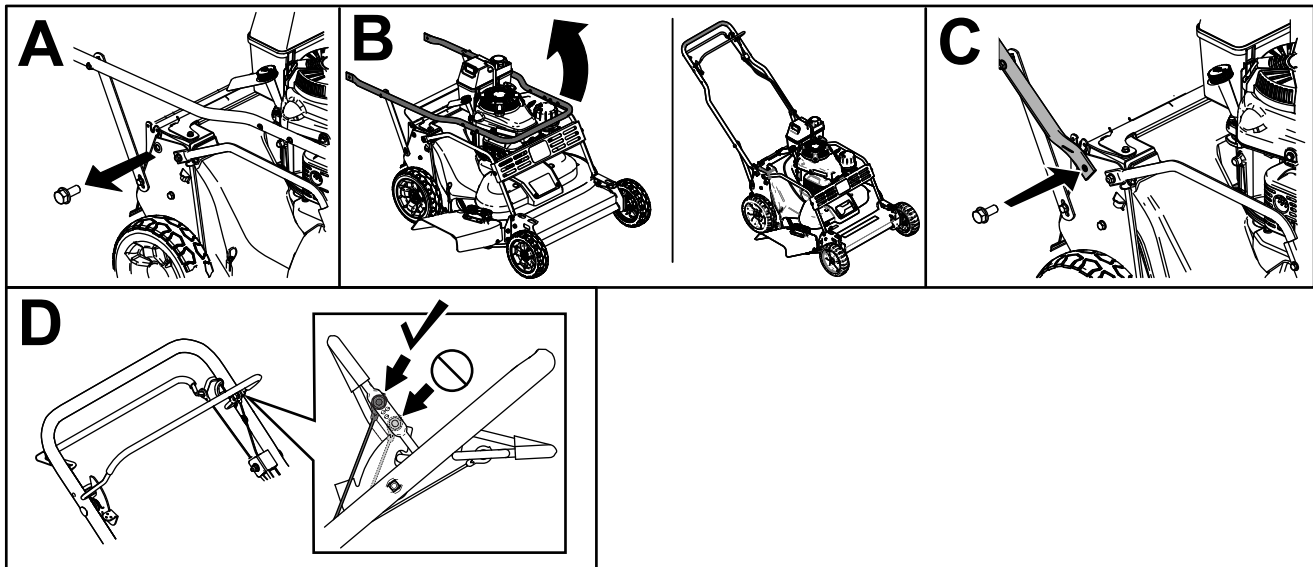
Ingen deler er nødvendige

Prosedyre

⚠ ADVARSEL

Hvis man folder sammen eller ut håndtaket på feil måte, kan dette føre til skade på ledningene, noe som igjen kan utgjøre en usikker driftstilstand.

- Pass på at du ikke skader ledningene når du folder sammen eller ut håndtaket.
- Hvis en ledning blir skadet kontakter du et autorisert forhandlerverksted.



Figur 3

g235869

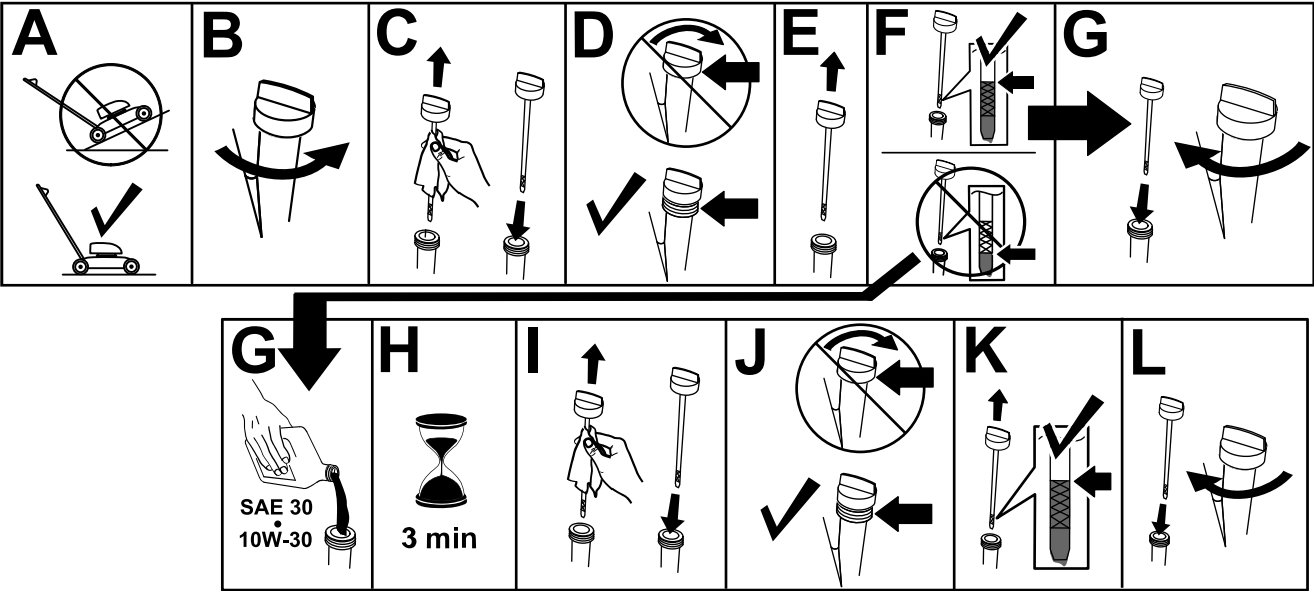
2

Fylle olje i motoren

Ingen deler er nødvendige

Prosedyre

Viktig: Maskinen leveres ikke med olje i motoren. Fyll olje på motoren før den startes.



Figur 4

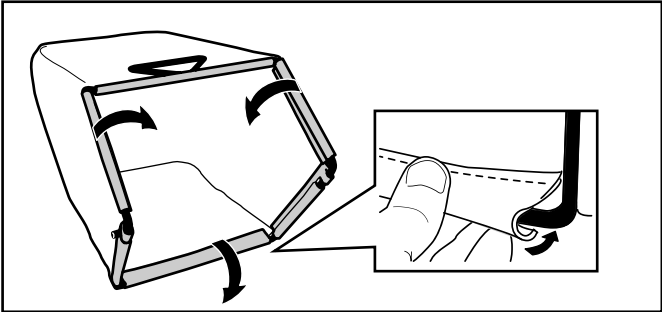
g235721

3

Montere gressposen

Ingen deler er nødvendige

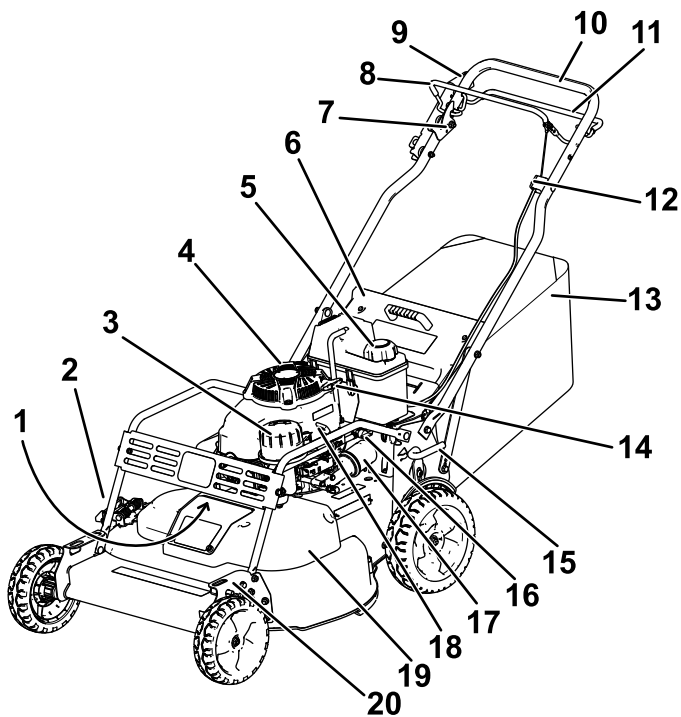
Prosedyre



Figur 5

g238450

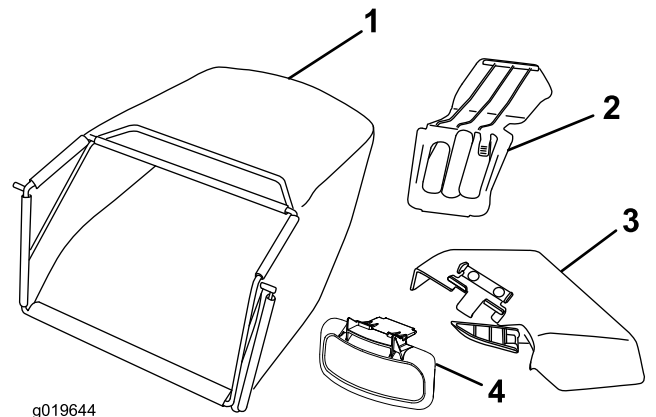
Oversikt over produktet



Figur 6

g276361

- | | |
|---------------------------------|-----------------------------------|
| 1. Tennplugg (under børstevern) | 11. Driftsbøyle |
| 2. Sideutslippsavleder | 12. Selvdriftsjustering |
| 3. Luftfilter | 13. Gresspose |
| 4. Oljelokk/peilestav | 14. Tilbakespolingsstarterhåndtak |
| 5. Drivstofftanklokk | 15. Bakre klippehøydespak |
| 6. Bakre avleder | 16. Drivstoffavstengingsventil |
| 7. Låsespake for knivkontroll | 17. Oljefilter |
| 8. Knivkontrollbøyle | 18. Gasspak |
| 9. Parkeringsbremsspak | 19. Remdeksel |
| 10. Håndtak | 20. Fremre klippehøydespak |



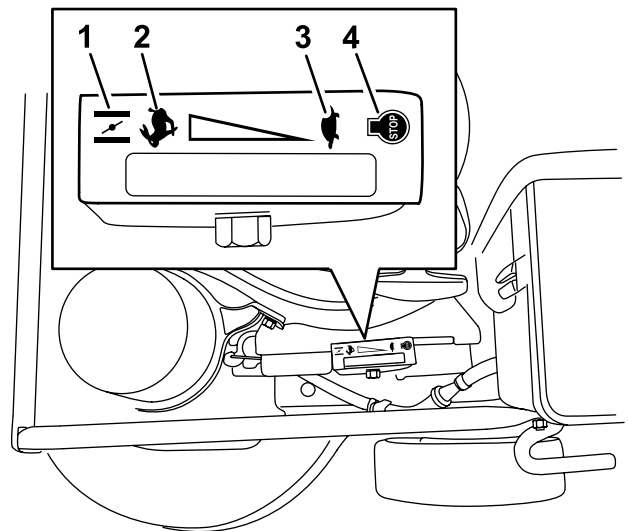
g019644

g019644

Figur 7

- | | |
|------------------------|------------------------|
| 1. Gresspose | 3. Sideutslippsjakt |
| 2. Bakre utslippsplugg | 4. Sideutslippsavleder |

Kontroller

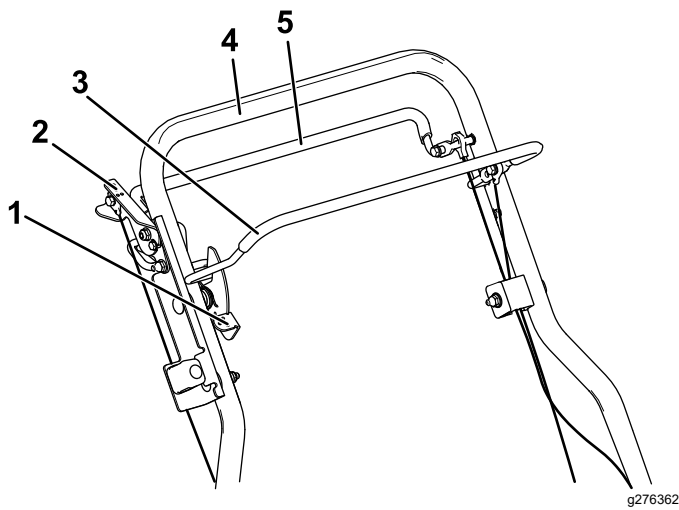


g340478

Figur 8

Gass (gasspaken vises ikke av hensyn til tegningens tydelighet)

- | | |
|-----------|----------|
| 1. Choke | 3. Sakte |
| 2. Hurtig | 4. Stopp |



Figur 9

- | | |
|-------------------------------|----------------|
| 1. Låsespake for knivkontroll | 4. Håndtak |
| 2. Parkeringsbrems | 5. Driftsbøyle |
| 3. Knivkontrollbøyle | |

Spesifikasjoner

Modell	Vekt	Lengde	Bredde	Høyde
22207	85 kg	169 cm	81 cm	97 cm

Tilbehør/tilleggsutstyr

Et utvalg av Toro-godkjent tilbehør som kan brukes sammen med maskinen for å forbedre og utvide dens funksjoner er tilgjengelig. Ta kontakt med din autoriserte serviceforhandler eller autoriserte Toro-forhandler, eller gå til www.Toro.com for å få en liste over godkjent tilbehør og utstyr.

For å oppnå optimal ytelse og holde maskinen i sikkerhetsgodkjent stand må du bare bruke originale Toro-reservedeler og -tilbehør. Reservedeler og tilbehør som er laget av andre produsenter, kan være farlige, og bruken av disse kan føre til at garantien blir ugyldig.

Bruk

Merk: Angi hva som er høyre og venstre side på maskinen ved å stå i normal arbeidsstilling.

Før bruk

Sikkerhet før bruk

Generell sikkerhet

- Slå av maskinen, vent til alle bevegelige deler har stoppet og la maskinen kjøle seg ned før du justerer, utfører service på, rengjør eller setter maskinen til oppbevaring.
- Gjør deg kjent med sikker bruk av utstyret, driftskontrollene og sikkerhetsymbolene.
- Kontroller at alle vern og sikkerhetsanordninger, som avledere og/eller gressoppsamlere, er på plass og fungerer korrekt.
- Undersøk alltid maskinen for å sikre at knivene og knivboltene er fri for skader og slitasje.
- Undersøk området hvor du skal bruke maskinen, og fjern alle gjenstander som kan komme i veien for bruken av maskinen eller slynges ut av maskinen.
- Kontakt med kniv i bevegelse vil føre til alvorlige skader. Ikke plasser fingrene under huset.

Drivstoffsikkerhet

- Drivstoff er meget brannfarlig og svært eksplosivt. Brann eller eksplosjon forårsaket av drivstoff kan påføre deg og andre brannskader samt ødelegge eiendom.
 - Når du fyller tanken, må drivstoffkannen og/eller maskinen være plassert direkte på bakken og ikke i et kjøretøy eller på en gjenstand, for å hindre at statisk elektrisitet antenner drivstoffet.
 - Fyll opp drivstofftanken utendørs på et åpent område når motoren er nedkjølt. Tørk opp eventuelt drivstoffsøl.
 - Ikke håndter drivstoff når du røyker eller er i nærheten av åpen ild eller gnister.
 - Ikke ta lokket av drivstofftanken eller fyll på drivstofftanken mens motoren går eller er varm.
 - Ikke prøv å starte motoren hvis du har sølt drivstoff. Unngå antenningskilder til all drivstoffdamp er forsvunnet.
 - Drivstoff må oppbevares på en godkjent kanne, utenfor barns rekkevidde.
- Drivstoff kan føre til skader eller dødsfall hvis det svelges. Hvis du utsettes for damp fra drivstoff over lengre tid, kan dette føre til alvorlig skade og sykdom.
 - Unngå innånding av damp fra drivstoff over lengre tid.

- Hold hendene og ansiktet unna dysen og drivstofftankåpningen.
- Hold drivstoffet unna øyne og hud.

Fylle tanken

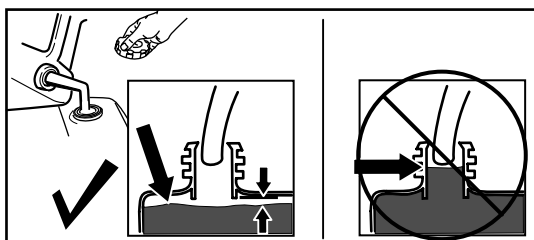
Type	Blyfri bensin
Minimum oktankvalitet	87 (USA) eller 91 (forskningsoktan; utenfor USA)
Etanol	Ikke mer enn 10 % i volum
Metanol	Ingen
MTBE (metyltertærbutyleter)	Mindre enn 15 % i volum
Olje	Ikke tilsett olje i drivstoffet

Bruk kun rent, ferskt (mindre enn 30 dager gammelt) drivstoff fra en pålitelig kilde.

Viktig: For å redusere oppstartsproblemer kan drivstoffstabiliserings-/kondisjoneringsmiddel tilsettes i ferskt drivstoff, som anvist av produsenten for drivstoffstabiliserings-/kondisjoneringsmiddelet.

Fyll drivstofftanken som vist i Figur 10.

Merk: Kapasiteten til drivstofftanken er 3,76 l.



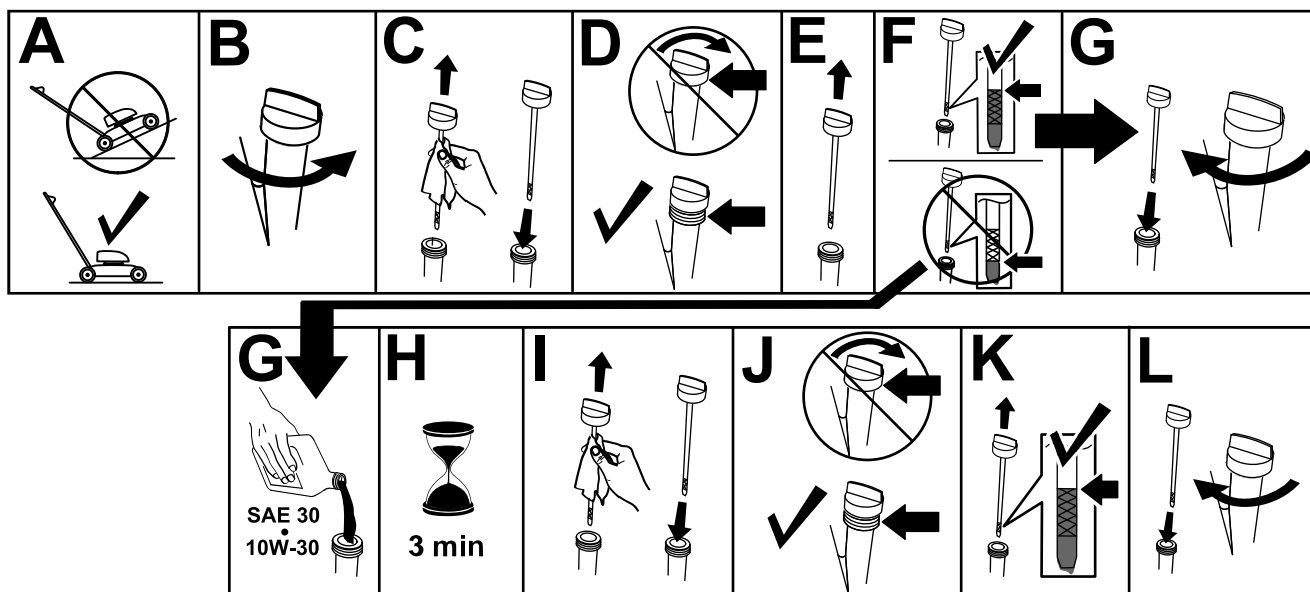
Figur 10

g230458

Kontrollere motoroljenivået

Serviceintervall: For hver bruk eller daglig

Viktig: Hvis oljenivået i veivhuset er for lavt eller for høyt, og du kjører motoren, kan dette føre til skade på motoren.

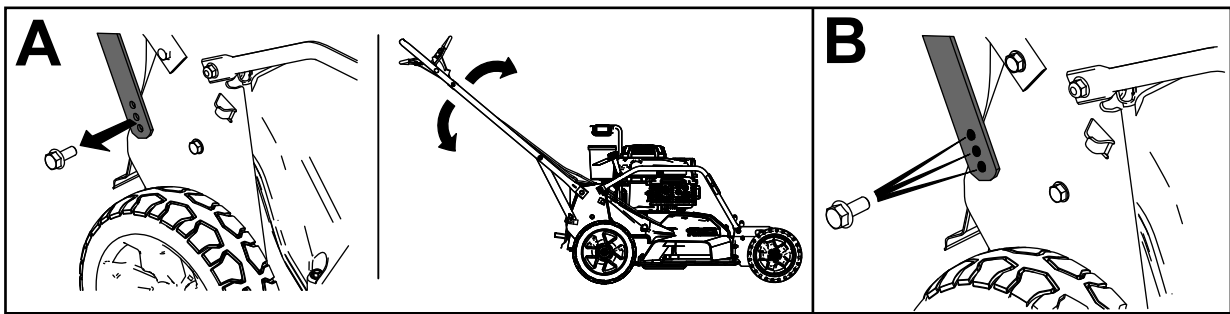


Figur 11

g235721

Justere håndtakshøyden

Du kan heve eller senke håndtaket i én av tre posisjoner som er mer komfortabel for deg (Figur 12).



Figur 12

g235868

1. Fjern begge håndtaksboltene og mutterene.
2. Flytt håndtaket til ønsket høyde.
3. Fest håndtaket med de tidligere fjernede boltene og tilhørende muttere.

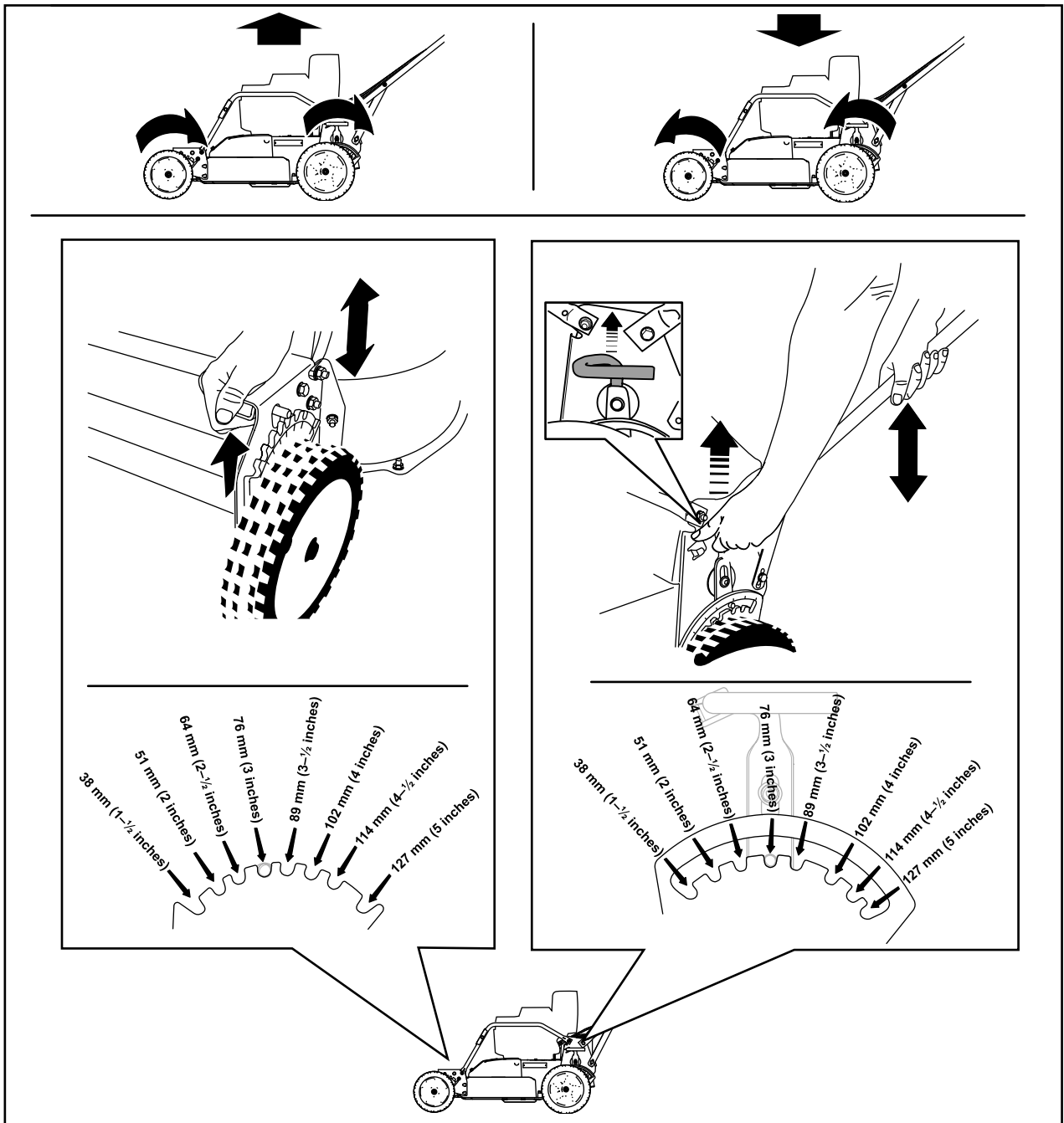
Justere klippehøyden

⚠ ADVARSEL

Når du justerer spakene for klippehøyde, kan hendene dine berøre en kniv som er i bevegelse, noe som kan gi alvorlig personskade.

- Før du justerer klippehøyden, slå av motoren og vent til alle bevegelige deler står stille.
- Ikke plasser fingrene under huset når du justerer klippehøyden.

Klippehøyden kontrolleres med en spak foran og bak, begge på venstre side av maskinen. For å heve eller senke maskinen, aktiver spaken, hev eller senk maskinen og deaktiver deretter spaken.



Figur 13

g232160

Kontrollere driften av knivsperrsystemet

Kontroller før hver bruk at knivene stopper innen tre sekunder etter at du slipper kontrollbøylen.

Bruke gressposen

Serviceintervall: For hver bruk eller daglig—Kontroller driften av knivsperrsystemet. Knivene bør stoppe innen tre sekunder etter at du har sluppet kontrollbøylen; hvis ikke må du kontakte et autorisert forhandlerverksted.

Du kan bruke gressposen til å kontrollere knivsperrsystemet.

1. Fjern pluggen for det bakre utslippet.
2. Monter den tomme gressposen på maskinen.
3. Start motoren.
4. Tilkoble knivene.

Merk: Posen skal begynne å fylles med luft, noe som indikerer at knivbladene roterer.

5. Se på posen mens du slipper kontrollstangen.

Merk: Hvis posen ikke slipper ut luften innen tre sekunder etter at du slipper kontrollbøylen, kan knivstoppsystemet være i ferd med å forringes, og dette kan føre til utrygge driftsforhold hvis det ikke tas tak i. Undersøk maskinen, og utfør service hos et autorisert forhandlerverksted.

6. Slå av motoren, og vent til alle bevegelige deler har stanset.

Ikke bruke gressposen

1. Flytt maskinen over på en belagt overflate på et sted det ikke blåser.
2. Still alle de fire hjulene til en klippehøyde på 89 mm.
3. Ta en halv avisside og krøll den sammen til en ball som er liten nok til å komme inn under maskinen (ca. 75 mm i diameter).
4. Plasser avisapirkula omtrent 13 cm foran maskinen.
5. Start motoren.
6. Tilkoble knivene.
7. Slipp opp kontrollbøylen og begynn å telle ut tre sekunder.
8. Når du har telt til tre, skyv maskinen raskt fremover på avisen.

9. Slå av motoren, og vent til alle bevegelige deler har stanset.
10. Gå foran maskinen og kontroller avisapirkulen.

Merk: Hvis avisapirkulen ikke gikk under askinen, må du gjenta trinnene 4 til 10.

Viktig: Hvis avisapirkula er i biter, stoppet ikke knivene på korrekt måte. Dette kan føre til utrygge driftsforhold. Kontakt et autorisert forhandlerverksted.

Under bruk

Sikkerhet under drift

Generell sikkerhet

- Ha på deg passende klær, inkludert vernebriller, vernebukser, sklissikkert og kraftig fottøy og hørselsvern. Sett opp langt hår, og ikke bruk løstsittende klær eller fritt hengende smykker.
- Vær alltid fokusert på oppgaven når du bruker maskinen. Ikke delta i aktiviteter som forårsaker distraksjoner, da dette kan føre til personskade eller materiell skade.
- Ikke bruk maskinen når du er syk, trett eller påvirket av alkohol eller andre rusmidler.
- Kniven er skarp, kontakt med kniven kan føre til personskader. Slå av motoren, fjern tenningsnøkkelen (hvis den er utstyrt med nøkkel), og vent til alle bevegelige deler har stanset, før du forlater førerplassen.
- Hold andre personer borte fra arbeidsområdet. Hold små barn borte fra arbeidsområdet og under oppsyn av en ansvarlig voksen som ikke kjører maskinen. Stopp maskinen hvis noen kommer inn på området.
- Se alltid bakover og ned du før du flytter maskinen i revers.
- Maskinen skal kun brukes under forhold med god sikt og egnede værforhold. Ikke bruk maskinen hvis det er fare for lynnedslag.
- Vått gress eller løv kan føre til alvorlig personskade hvis du mister fotfestet og kommer i kontakt med kniven. Unngå klipping i våte forhold.
- Vær spesielt forsiktig når du nærmer deg hjørner, busker, trær eller andre objekter som kan hindre sikten din.
- Ikke la materiale kastes ut direkte mot noen. Unngå å la materiale kastes ut mot en vegg eller en hindring, da det kan sprette tilbake og treffe

deg. Stopp kniven(e) når du krysser grusbelagte overflater.

- Vær oppmerksom på hull, steiner eller andre skjulte objekter. Ujevnt terreng kan føre til at du mister balansen eller fotfeste.
- Hvis maskinen treffer en gjenstand eller begynner å vibrere, slå av motoren øyeblikkelig, ta ut tenningsnøkkelen (hvis den kommer med nøkkel), vent til alle deler i bevegelse har stoppet, og koble kabelen fra tennpluggen før du undersøker maskinen for skade. Foreta alle nødvendige reparasjoner før du gjenopptar bruk.
- Før du forlater førerplassen, må du stanse motoren, ta ut tenningsnøkkelen (hvis den er utstyrt med nøkkel) og vente til alle bevegelige deler står stille.
- Hvis motoren har vært i drift, vil den være varm og kan forårsake alvorlige brannskår. Ikke berør den varme motoren.

- Kjør motoren kun i godt ventilerte rom. Eksosgasser inneholder karbonmonoksid, som er en dødelig gift uten lukt.
- Kontroller gressopsamlingskomponentene og utslippssjakten regelmessig, og skift dem ut med ekte Toro-deler når det er nødvendig.

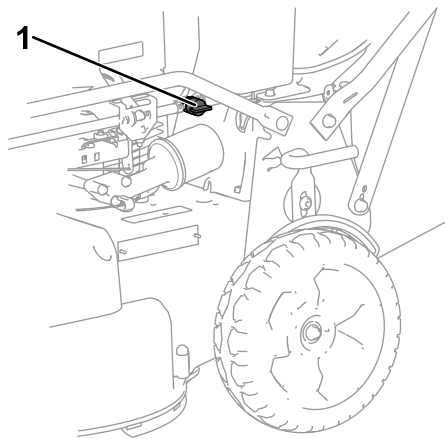
Sikkerhet i bakker

- Klipp på tvers av bakker, aldri oppover og nedover. Vær ytterst forsiktig når du forandrer retning i skråninger.
- Klipp ikke i overdrevent bratte skråninger. Dårlig fotfeste kan føre til at du glir og faller.
- Vær forsiktig når du klipper gress i nærheten av kanter, grøfter eller voller.

Starte motoren

1. Koble ledningen til tennpluggen (Figur 6).
2. Åpne drivstoffavstengingsventilen (Figur 14).

Merk: Spaken er parallell med bensinslangen når drivstoffavstengingsventilen er åpen.



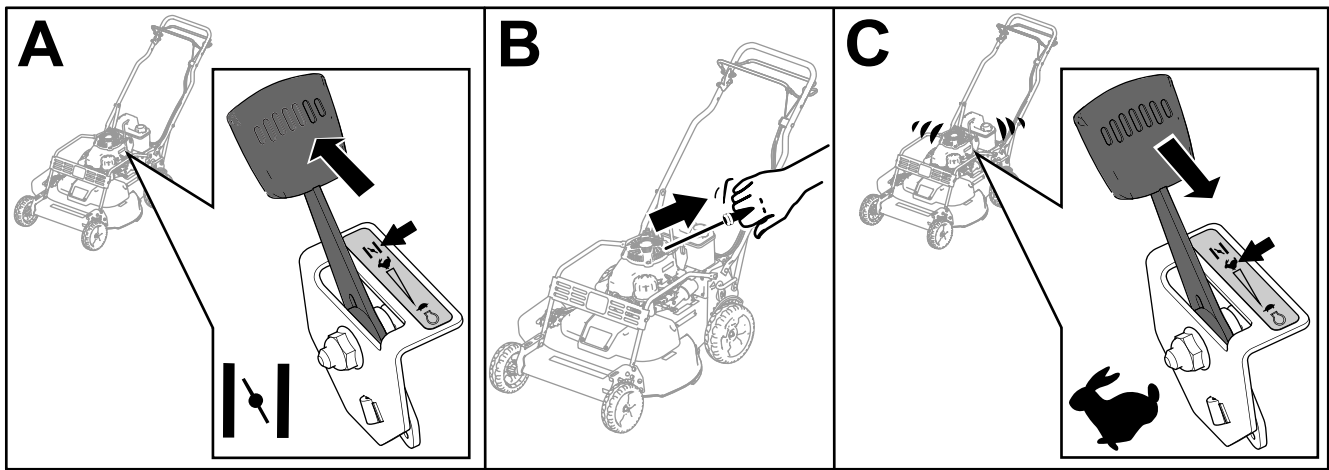
Figur 14

g276446

1. Drivstoffavstengingsventil

3. Flytt gasskontrollen til CHOKE-stillingen (A i Figur 15).
4. Dra lett i starthåndtaket til du føler motstand, og dra deretter kraftig til (B i Figur 15).
5. Flytt gasskontrollspaken til HURTIG-stillingen når motoren starter (C i Figur 15).

Merk: Hvis motoren ikke starter etter tre trekk, gjentar du trinn 3 til 5.

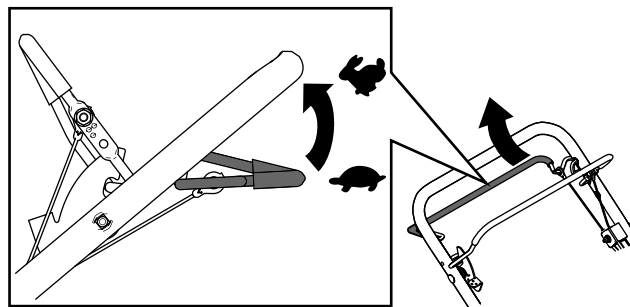


Figur 15

g232243

Betjene det selvdrivende drivhjulet og aktivere klippeknivene

Dra og hold selvdriiftsbøylen mot håndtaket (Figur 16) for å kjøre med selvdriift.

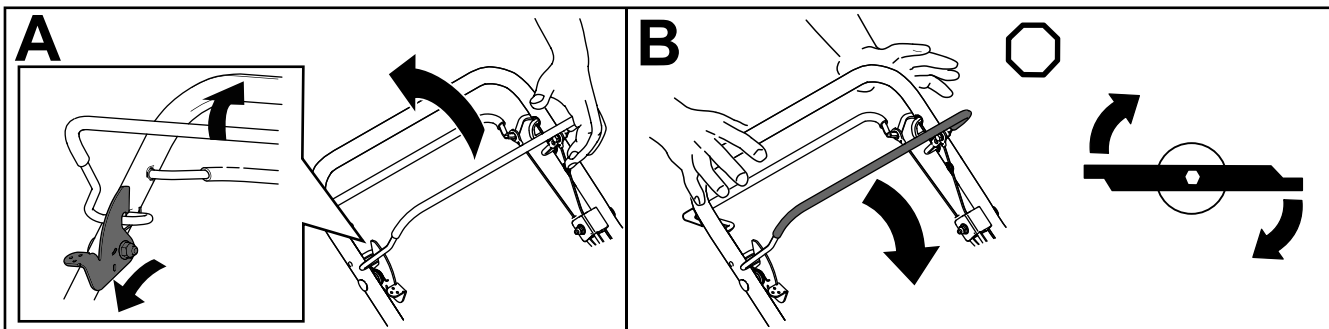


Figur 16

g237184

Gjør følgende for å aktivere klippeenhetens kniver:

1. Trykk og hold låsespaken for knivkontrollen fremover for å frigjøre knivkontrollbøylen (A i Figur 17).
2. Trekk knivkontrollbøylen til håndtaket og frigjør låsespaken for knivkontrollen. Kniven skal nå starte. (A i Figur 17).
3. Slipp knivkontrollbøylen for å deaktivere kniven (B i Figur 17). Låsespaken for knivkontroll tilbake til og låser knivkontrollbøylen.



Figur 17

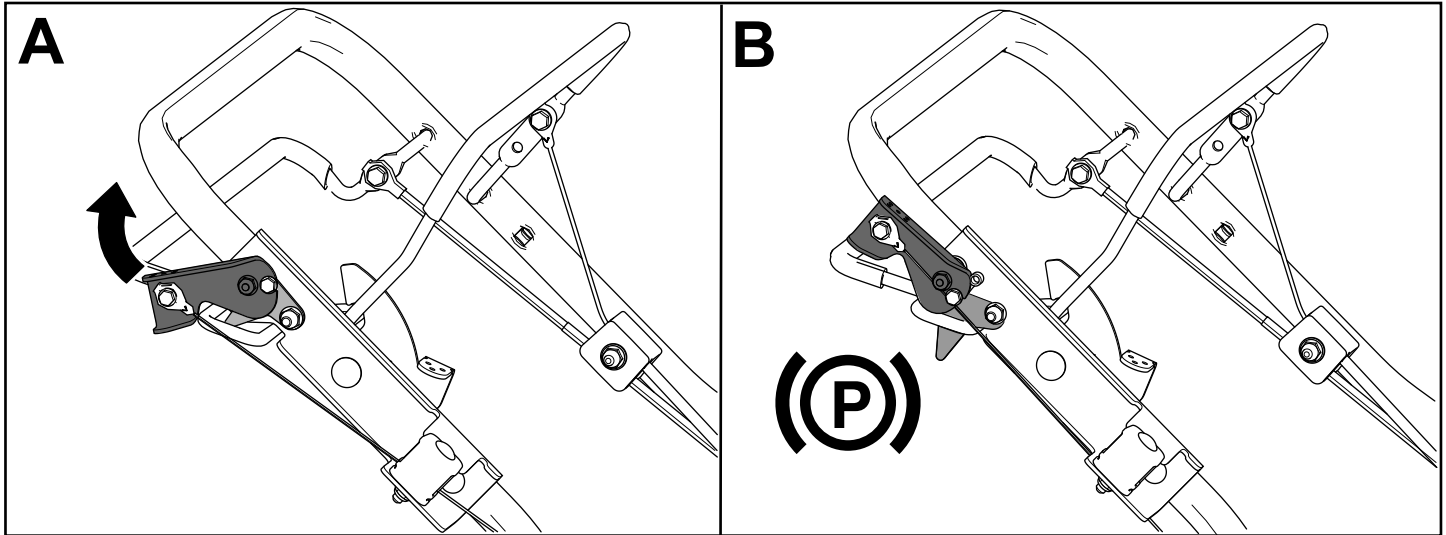
g237185

Slå av motoren

1. Flytt gasskontrollen til Av-stillingen og vent til alle bevegelige deler har stoppet.
2. Lukk drivstoffavstengingsventilen og koble ledningen fra tennpluggen hvis du forlater maskinen eller ikke bruker den.

Koble til parkeringsbremsen

Aktiver parkeringsbremsen ved å trekke bremsespaken opp mot håndtaket (Figur 18).

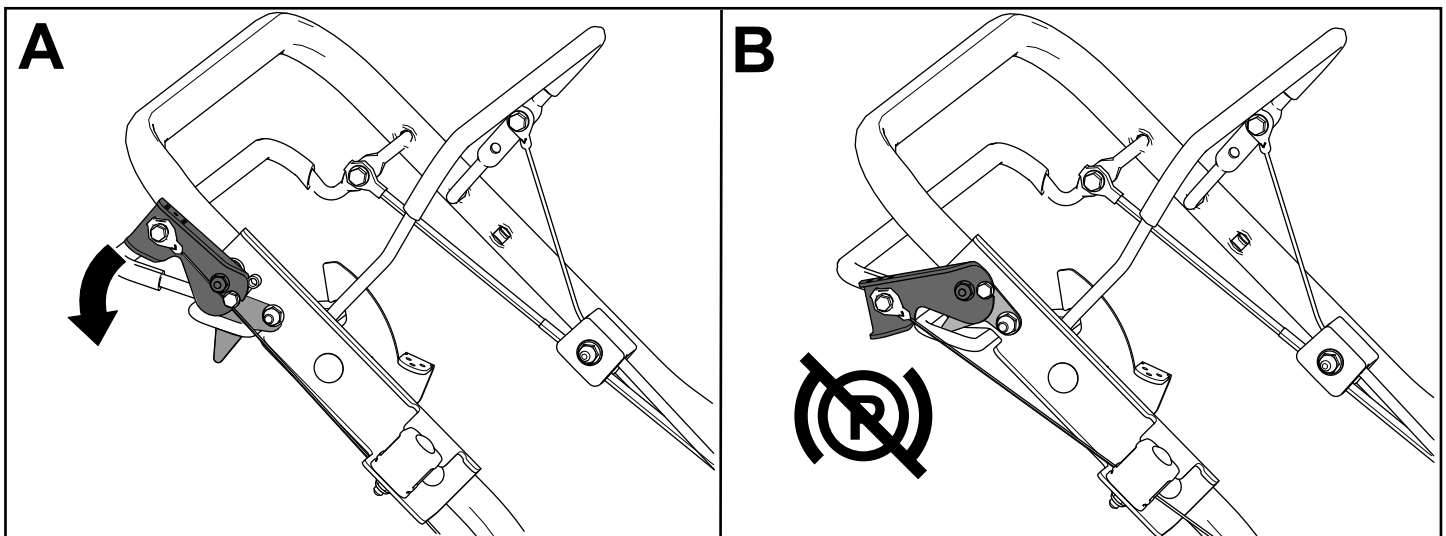


Figur 18

g276567

Koble fra parkeringsbremsen

Deaktiver parkeringsbremsen ved å trykke bremsespaken ned fra håndtaket (Figur 19).



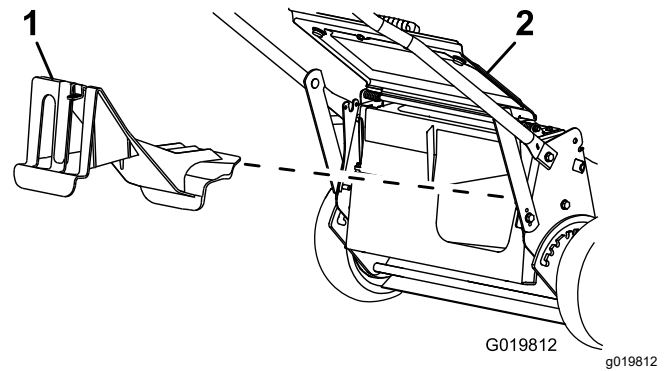
Figur 19

g276568

Resirkulere gress- og løvrester

Denne maskinen leveres klar til å resirkulere gress- og løvrester tilbake i plenen. Slik forbereder du maskinen på resirkulere:

- Hvis sideutslippssjakten er på maskinen, fjern den og monter sideutslippsavlederen. Se [Fjerne sideutslippssjakten \(side 19\)](#).
- Hvis gressposen er på maskinen, fjern den. Se [Fjerne gressposen \(side 18\)](#).
- Hvis den bakre utslippspluggen ikke er montert, grip tak i håndtaket dens,hev den bakre avlederen, og før den inn i den bakre utslippssjakten til låsen festes på plass. Se [Figur 20](#).



Figur 20

1. Bakre utslippsplugg 2. Bakre avleder

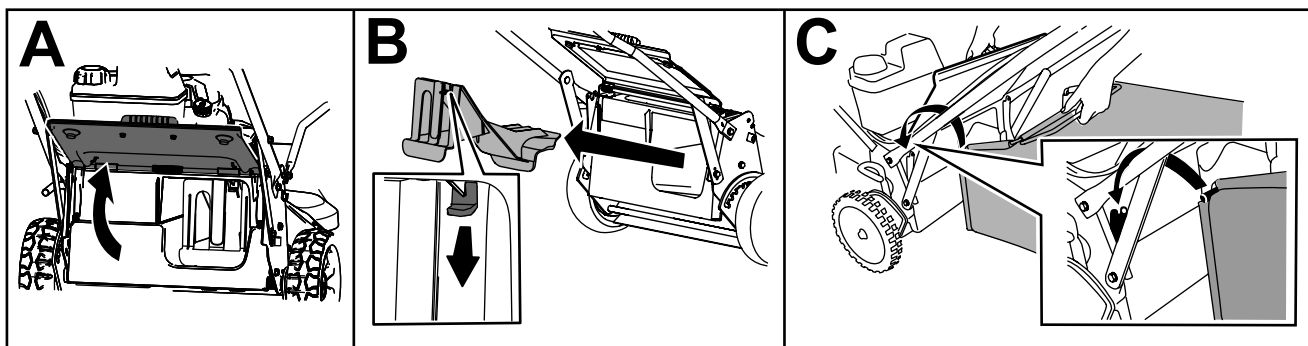
Samle opp gresset

Bruk gressposen når du vil samle opp gress- og løvrester fra plenen.

Hvis sideutslippssjakten er på maskinen, fjern den og monter sideutslippsavlederen før du samler opp gress- og løvrester. Se [Fjerne sideutslippssjakten \(side 19\)](#).

Montere gressposen

1. Løft og hold oppe den bakre avlederen (A av [Figur 21](#)).
2. Fjern den bakre utslippspluggen ved å trekke ned låsen med tommelen og trekke pluggen ut av maskinen (B i [Figur 21](#)).
3. Monter posestangen i hakkene på håndtakets base, og vugg posen frem og tilbake for å sjekke at stangen sitter godt på bunnen av begge hakkene. (C i [Figur 21](#)).
4. Senk den bakre avlederen til den hviler på gressposen.



Figur 21

g235892

Fjerne gressposen

For å fjerne posen utfører du trinnene i [Montere gressposen \(side 18\)](#) i motsatt rekkefølge.

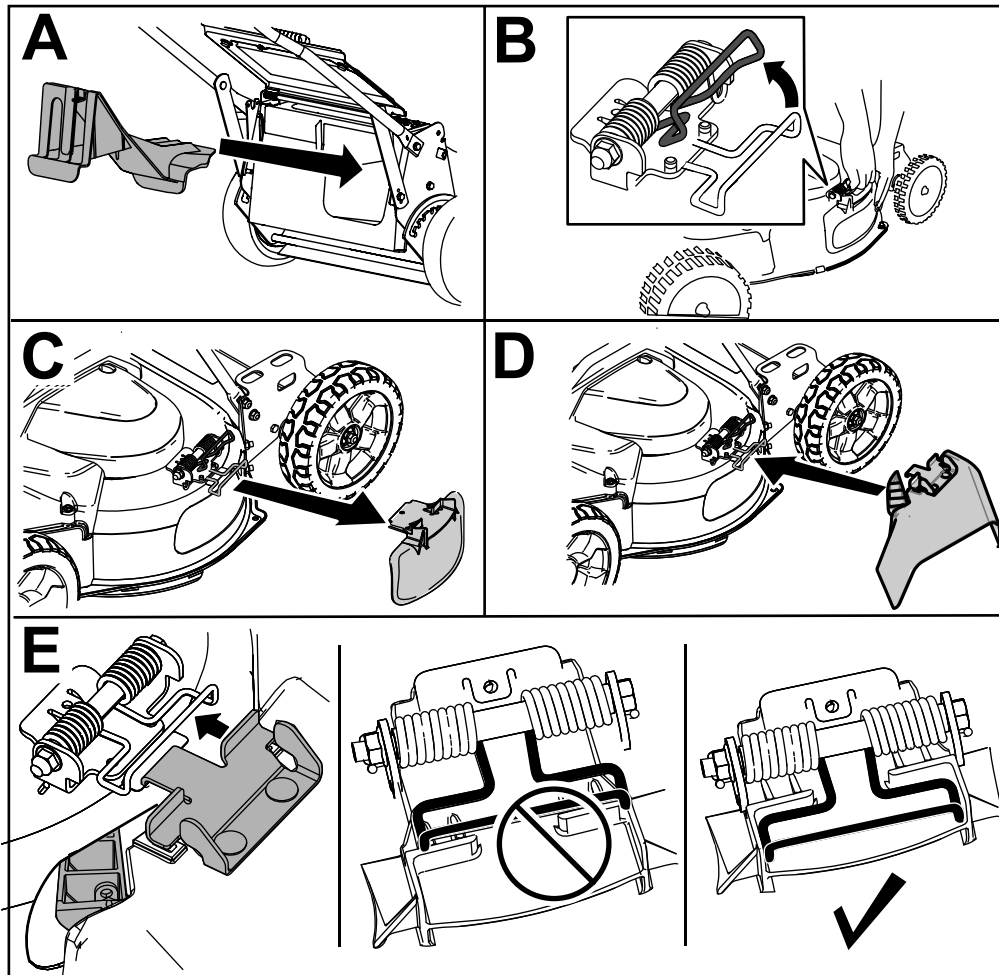
Sideutslipp av gress- og løvrester

Bruk sideutslippet ved klipping av svært høyt gress.

Montere sideutslippssjakten

Viktig: Pass på at den bakre utslippspluggen er på plass før du resirkulerer gress- og løvrestene.

1. Slå av motoren, og vent til alle bevegelige deler har stanset.
2. Hvis gressposen er montert på maskinen, fjern den. Se [Fjerne gressposen \(side 18\)](#).
3. Sett inn pluggen for det bakre utslippet (A i [Figur 22](#)).
4. Fjern sideutslippsavlederens ved å trekke på fjæren som holder avlederens på plass og ta bort avlederens (B og C i [Figur 22](#)).
5. Monter sideutslippssjakten ved å trekke på fjæren, plassere sjakten over åpningen og senke fjæren over tappene på toppen av utslippssjakten (D og E i [Figur 22](#)).



Figur 22

g235903

Fjerne sideutslippssjakten

For å fjerne sideutslippssjakten utfører du trinnene i [Montere sideutslippssjakten \(side 19\)](#) i motsatt rekkefølge.

Brukstips

Generelle tips

- Les nøye gjennom sikkerhetsinstruksjonene og denne håndboken før du bruker maskinen.
- Rydd området for pinner, steiner, strenger, greiner og andre gjenstander som knivene kan treffe og slynge gjennom luften.
- Hold alle, spesielt barn og kjæledyr, borte fra arbeidsområdet.
- Unngå å støte bort i trær, vegger, kanter og harde gjenstander. Klipp aldri over en gjenstand med overlegg.
- Hvis maskinen treffer en gjenstand eller starter å vibrere, slå av motoren øyeblikkelig, koble kabelen fra tennpluggen og undersøk maskinen for skade.
- Sørg for å holde knivbladene skarpe gjennom hele klippesesongen. Fil ned hakk på knivene regelmessig.
- Skift ut knivene med originale Lawn-Boy-kniver når det er nødvendig.
- Klipp kun tørt gress og løv. Vått gress og løv har en tendens til å klumpe seg på bakken og kan føre til at maskinen tilstoppes eller at motoren stanser.
- Rengjør undersiden av maskinen etter at du har brukt den. Se [Rengjøre maskinens underside \(side 21\)](#).
- Hold motoren i god stand.
- Still motorhastigheten til den raskeste innstillingen for å oppnå best mulig klipperesultat.
- Rengjør luftfilteret ofte. Kverning virvler opp mer klippet gress og støv som fester seg i luftfilteret og reduserer ytelsen til motoren.

Klippe gress

- Gress vokser med varierende hastighet til forskjellige tider på året. I sommervarmen er det best å klippe gress med klippehøydeinnstillingene 51 mm, 64 mm eller 83 mm. Klipp kun av ca. en tredjedel av gressstrået av gangen. Ikke klipp lavere enn innstillingen på 51 mm med mindre gresset er glissent eller det er sent på høsten og gresset vokser saktere.
- Når du klipper gress som er mer enn 15 cm høyt, må du først klippe på den høyeste klippehøydeinnstillingen og ved lavere hastighet. Klipp så en gang til på en lavere innstilling for å oppnå best mulig utseende på gressplenen. Hvis gresset er for langt, og løv klumper seg oppå plenen, kan det hende at maskinen tettes igjen, og at motoren stopper.
- Veksle klipperetningen. På denne måten spres gress- og løvrestene jevner på plenen.

Hvis den ferdig klippede gressplenen ikke ser bra ut, kan du prøve én gang til og gjøre følgende:

- Slip knivene.
- Gå saktere mens du klipper.
- Hev klippehøydeinnstillingen på maskinen.
- Klipp gresset oftere.
- Overlapp skårganger i stedet for å klippe en hel skårgang hver gang.

Klippe løv

- Når du har klippet plenen, kontroller at halvparten av gresset vises gjennom lavet med klippet løv. Det kan være nødvendig å gå over løvet mer enn én gang.
- Hvis det ikke ligger mye løv på bakken, kan du stille inn alle hjulene på samme klippehøyde.
- Reduser klippehastigheten hvis maskinen ikke klipper løvene fint nok.

Etter bruk

Sikkerhet etter bruk

Generell sikkerhet

- Slå av maskinen, vent til alle bevegelige deler har stoppet og la maskinen kjøle seg ned før du justerer, utfører service på, rengjør eller setter maskinen til oppbevaring.
- Fjern gress og rusk fra maskinen for å unngå at det begynner å brenne. Tørk opp eventuelt olje- eller drivstoffsøl.
- Oppbevar aldri maskinen eller bensinkannen hvor det er åpen ild, gnist eller kontrollampe, som på en varmtvannstank eller andre apparater.

Sikkerhet under transport

- Vær forsiktig når du laster maskinen av eller på en lastebil eller tilhenger.
- Fest maskinen slik at den ikke ruller.
- Steng drivstoffventilen før du laster maskinen for transport.

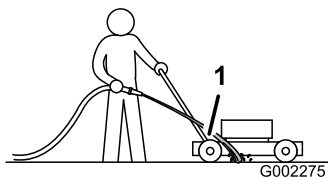
Rengjøre maskinens underside

Hold undersiden av maskinhuset rent for optimal klippeytelse. Du kan enten vaske eller skrape gress- og løvrestene fra undersiden av maskinhuset.

Rengjøre maskinens underside

Serviceintervall: Etter hver bruk—Rengjør under maskinhuset.

1. Plasser maskinen på en jevn overflate av betong eller asfalt i nærheten av en hageslange.
2. Start motoren.
3. Hold den rennende hageslangen på håndtaksnivå og led vannet til å strømme på bakken rett foran det høyre bakhjulet (**Figur 23**).



Figur 23

g002275

1. Høyre bakhjul

Merk: Knivene vil trekke inn vann og vaske ut gress- og løvrestene. La vannet renne til du ikke ser at gressrester vaskes ut fra undersiden av maskinen.

4. Slå av motoren, og vent til alle bevegelige deler har stanset.
5. Skru av vannet.
6. Start maskinen og la den gå i noen få minutter for å tørke ut fuktigheten på maskinen og komponentene.

Skrape undersiden av maskinen

Hvis ikke alt rusket fjernes fra undersiden av maskinen med vasking, snur du maskinen og skraper den ren.

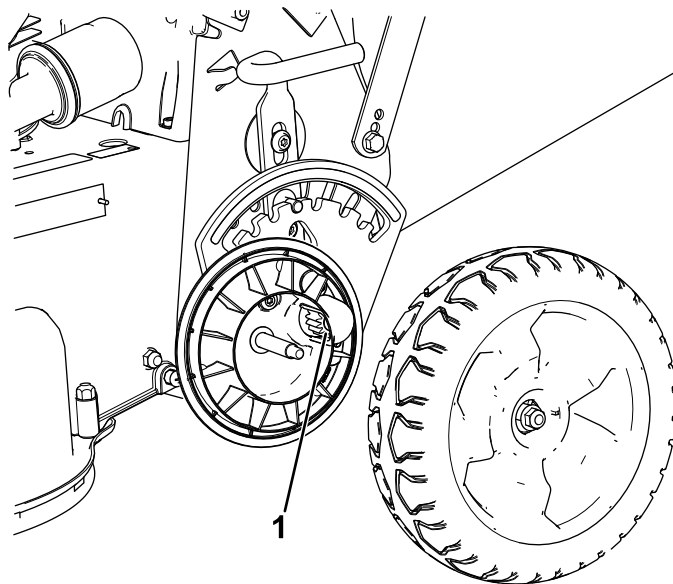
1. Koble ledningen fra tennpluggen.
2. Tøm drivstoffet ut av drivstofftanken. Se [Tømme drivstofftanken og rengjøre filteret \(side 25\)](#).
3. Legg maskinen på siden, med luftfilteret vendt opp, til det øvre håndtaket hviler på bakken.
4. Fjern rusk og gress med en hardvedskrape. Unngå ru eller skarpe kanter.
5. Vend maskinen til oppreist stilling.

6. Fyll drivstofftanken.
7. Koble ledningen til tennpluggen.

Rengjøre hjulene

Serviceintervall: Hver 40. driftstime

1. Fjern bakhjulene og rengjør for å fjerne eventuelle rester fra hjuldrivverksområdet.



Figur 24

g291315

1. Drivverk
2. Etter rengjøring, påfør en liten mengde Anti-seize-middel på drivverket.

Merk: Hvis du bruker maskinen under ekstreme forhold, kan du øke levetiden til drivverket ved å rengjøre hjulene oftere enn anbefalt.

Merk: For å forhindre skade på lagerpakningene må du ikke bruke en høytrykksspyler på lagrene.

Vedlikehold

Anbefalt vedlikeholdsplan

Vedlikeholdsintervall	Vedlikeholdsprosedyre
Etter de 5 første timene	<ul style="list-style-type: none">• Vedlikehold knivdrivssystemet.
Etter de 8 første timene	<ul style="list-style-type: none">• Skift motoroljen.
For hver bruk eller daglig	<ul style="list-style-type: none">• Sjekk motoroljenivået, og fyll på olje etter behov.• Kontroller driften av knivperresystemet. Knivene bør stoppe innen tre sekunder etter at du har sluppet kontrollbøylen; hvis ikke må du kontakte et autorisert forhandlerverksted.• Kontroller luftfilteret.• Kontroller knivbladene, og reparer dem om nødvendig.• Undersøk knivene.• Kontroller at parkeringsbremsen virker.
Etter hver bruk	<ul style="list-style-type: none">• Rengjør under maskinhuset.
Hver 25. driftstime	<ul style="list-style-type: none">• Disse delene må rengjøres oftere hvis de brukes under støvete eller skitne forhold.
Hver 40. driftstime	<ul style="list-style-type: none">• Rengjør hjulene og drivverket.
Hver 50. driftstime	<ul style="list-style-type: none">• Skift motoroljen uten oljefilteret (oftere under støvete driftsforhold).• Kontroller remmenes tilstand.• Undersøk drivstoffslangen og bytt den ut hvis det er nødvendig.• Fjern smusset under remdekslet.• Vedlikehold knivdrivssystemet.
Hver 100. driftstime	<ul style="list-style-type: none">• Skift motoroljen med oljefilteret (oftere under støvete driftsforhold).• Kontroller tennpluggen.• Rengjør drivstofftankfilteret.• Skift drivstoffilteret.
Hver 200. driftstime	<ul style="list-style-type: none">• Skift oljefilteret.
Hver 250. driftstime	<ul style="list-style-type: none">• Skift remmen til knivbremsclutchen.• Skift girremmen.
Hver 300. driftstime	<ul style="list-style-type: none">• Skift ut luftfilteret (oftere under støvete driftsforhold).
Årlig eller før lagring	<ul style="list-style-type: none">• Tøm drivstofftanken før du foretar reparasjoner, og før oppbevaring.

Viktig: Hvis du vil ha mer informasjon om vedlikeholdsprosedyrer, ser du i håndboken for motoren.

Sikkerhet ved vedlikehold

- Slå av maskinen, vent til alle bevegelige deler har stoppet og la maskinen kjøle seg ned før du justerer, utfører service på, rengjør eller setter maskinen til oppbevaring.
- Koble fra tennpluggledningen fra tennpluggen før du utfører vedlikeholdsprosedyrer.
- Bruk hansker og vernebriller når du vedlikeholder maskinen.
- Kniven er skarp, kontakt med kniven kan føre til personskader. Bruk hansker når du utfører service på kniven. Kniven(e) skal ikke repareres eller modifiseres.
- Du må aldri fingre med sikkerhetsenhetene. Kontroller regelmessig at de virker tilfredsstillende.
- Når du vender maskinen på siden kan drivstoffet lekke ut. Drivstoff er meget brannfarlig og eksplosivt, og kan føre til personskader. Kjør motoren tom eller fjern bensinen med en håndpumpe, sug den aldri opp med hevert.
- For å oppnå optimal ytelse for maskinen skal det kun brukes ekte Toro-reservedeler og -tilbehør. Reservedeler og tilbehør som er laget av andre produsenter, kan være farlige, og bruken av disse kan føre til at garantien blir ugyldig.

Vedlikeholde luftfilteret

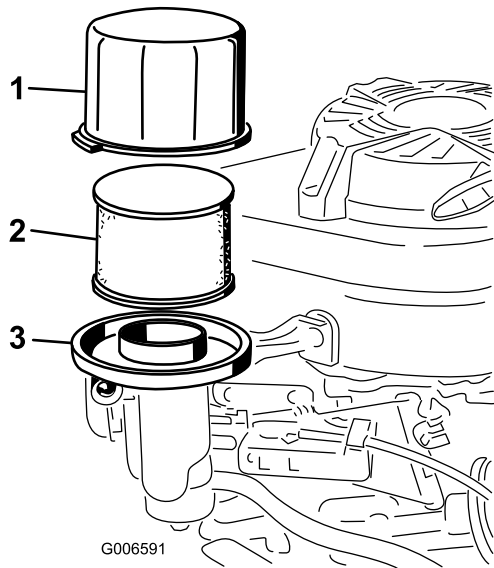
Serviceintervall: For hver bruk eller daglig

Hver 25. driftstime—Disse delene må rengjøres oftere hvis de brukes under støvete eller skitne forhold.

Hver 300. driftstime—Skift ut luftfilteret (oftere under støvete driftsforhold).

Viktig: Hvis du starter motoren uten luftfilterenheten, kan den bli ødelagt.

1. Slå av motoren, og vent til alle bevegelige deler har stanset.
2. Koble ledningen fra tennpluggen.
3. Fjern dekslet og rengjør det grundig (Figur 25).



Figur 25

1. Deksel
2. Skumfilter og papirfilter
3. Luftfilterbase

4. Fjern skumfilteret fra papirfilteret (Figur 25) og skift ut papirfilteret hvis det er svært skittent.

Viktig: Forsøk ikke å rengjøre et papirfilter.

5. Vask skumfilteret med et mildt vaskemiddel og vann, og tørk det forsiktig.

Merk: Ikke bland olje i skumfilteret.

6. Monter skumfilteret på papirfilteret.
7. Monter luftfilterenheten.
8. Sett på dekslet igjen.

Skifte motorolje

Serviceintervall: Etter de 8 første timene—Skift motoroljen.

Hver 50. driftstime—Skift motoroljen uten oljefilteret (oftere under støvete driftsforhold).

Hver 100. driftstime

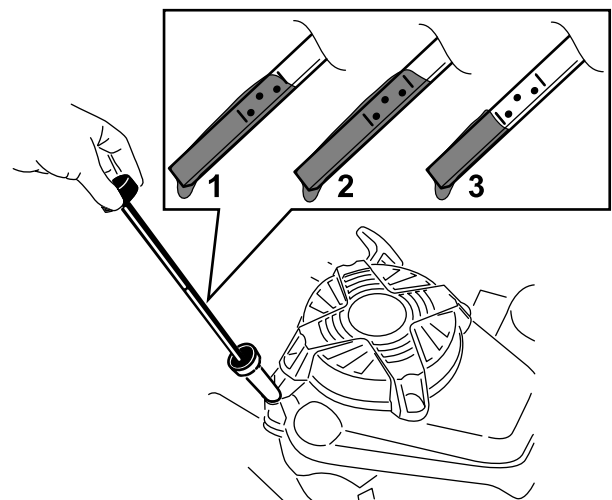
Merk: La motoren gå i noen minutter for å varme opp oljen før du skifter den. Varm olje flyter bedre og bærer med seg flere urenheter.

Spesifikasjoner for motorolje

Motoroljekapasitet	0,65 l* uten oljefilter; 0,85 l* med oljefilter
Oljeviskositet	SAE 30 eller SAE 10W-30 rensende olje
API-serviceklassifisering	SJ eller høyere

*Det er restolje i veivhuset etter at du har tappet oljen. Ikke hell hele oljekapasiteten i veivhuset. Fyll veivhuset med olje som anvist i følgende trinn.

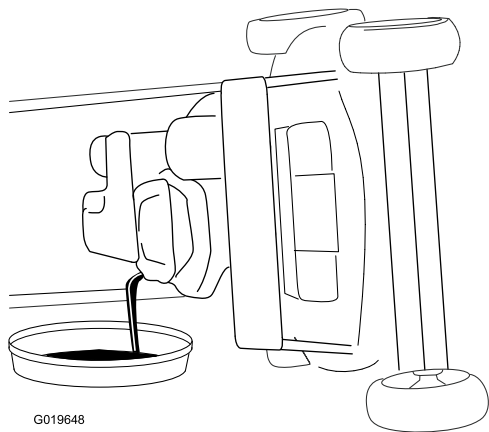
1. Flytt maskinen til en jevn flate.
2. Se Sikkerhet ved vedlikehold (side 22).
3. Fjern peilestaven ved å vri lokket mot venstre og trekke den ut (Figur 26).



Figur 26

1. Full
2. Høy
3. Lav

4. Vend gressklipperen over på siden (slik at luftfilteret vender opp) for å tømme den brukte oljen fra oljefyllingsrøret (Figur 27).

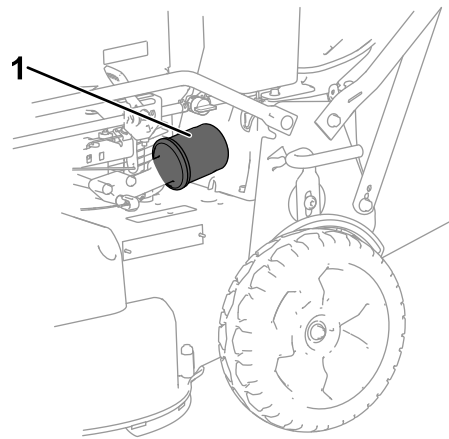


G019648

g019648

Figur 27

Merk: Påse at oljefilterpakningen løsner med filteret.



g276457

Figur 28

1. Oljefilter

5. Etter at den brukte oljen er tappet ut, sett maskinen tilbake i driftsstilling.
6. Hell forsiktig olje i oljepåfyllingsrøret til motoren er $\frac{3}{4}$ full.
7. Vent i tre minutter til oljen stabiliseres i motoren.
8. Tørk av peilestaven med en ren fille.
9. Før peilestaven helt inn i oljepåfyllingsrøret, og trekk den så ut igjen.
10. Les av oljenivået på peilestaven (Figur 26).
 - Hvis oljenivået er for lavt, fyll forsiktig på litt olje i oljepåfyllingsrøret, vent i tre minutter, og gjenta så trinn 8 til og med 10, til oljenivået på peilestaven er på riktig nivå.
 - Hvis oljenivået på peilestaven er for høyt, må du tappe av olje helt til oljenivået på peilestaven er på riktig nivå.

Viktig: Hvis oljenivået i motoren er for lavt eller for høyt, og du kjører motoren, kan dette føre til skade på motoren.

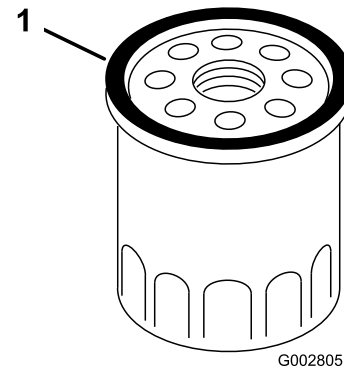
11. Sett peilestaven ordentlig på plass.
12. Resirkuler den brukte oljen på korrekt måte.

Skifte oljefilteret

Serviceintervall: Hver 200. driftstime

1. Kjør motoren for å varme opp oljen.
2. Slå av motoren, og vent til alle bevegelige deler har stanset.
3. Koble ledningen fra tennpluggen.
4. Tapp motoroljen, se [Skifte motorolje \(side 23\)](#).
5. Plasser en fille under oljefilteret for å fange opp eventuell olje som kan lekke ut når du fjerner filteret.
6. Fjern oljefilteret (Figur 28).

7. Bruk fingeren til å smøre pakningen på det nye filteret med olje (Figur 29).



G002805

g002805

Figur 29

1. Pakning

8. Monter det nye filteret til pakningen kommer i kontakt med filterbasen. Stram deretter filteret $\frac{2}{3}$ runde til.
9. Fyll ny olje i veivhuset opp til riktig nivå på peilestaven. Se [Kontrollere motoroljenivået \(side 11\)](#).
10. Koble ledningen til tennpluggen.
11. La motoren gå i ca. tre minutter.
12. Slå av motoren, vent til alle bevegelige deler har stanset og se etter oljelekkasje rundt filteret.
13. Tilsett olje for å kompensere for oljen i oljefilteret. Se [2 Fylle olje i motoren \(side 7\)](#)
14. Resirkuler det brukte oljefilteret i samsvar med lokale forskrifter.

Overhale tennpluggen

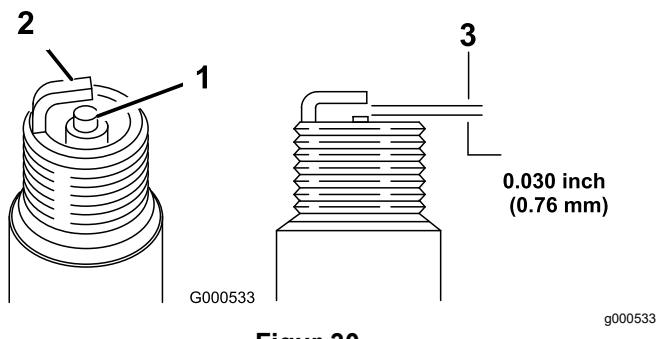
Serviceintervall: Hver 100. driftstime

Bruk en **NGK BPR5ES**-tennplugg eller lignende.

1. Slå av motoren, og vent til alle bevegelige deler har stanset.
2. Koble ledningen fra tennpluggen.
3. Rengjør rundt tennpluggen.
4. Fjern tennpluggen fra sylinderhodet.

Viktig: En tennplugg som er sprukket eller skitten, må skiftes ut. Rengjør ikke elektrodene, siden partikler som kommer inn i sylindern kan føre til at motoren skades.

5. Juster åpningen på pluggen til 0,76 mm. Se [Figur 30](#).



Figur 30

1. Elektrodeisolator i midten
2. Elektrode på siden
3. Elektrodeavstand (ikke måltegning)

6. Monter tennpluggen og pakningen.
7. Stram pluggen med et moment på 22 Nm.
8. Koble ledningen til tennpluggen.

Kontrollere remmenes tilstand

Serviceintervall: Hver 50. driftstime

1. Slå av motoren, og vent til alle bevegelige deler har stanset.
2. Fjern remdekselet ([Figur 6](#)) ved å fjerne de fire boltene som holder det til maskinhuset.
3. Kontroller at remmene ikke har noen sprekker, frynsete kanter, brennmerker eller annen skade.
4. Skift ut alle ødelagte remmer.
5. Hvis du skifter ut knivens drivrem, må du justere den. Se [Vedlikeholde knivdrivssystemet \(side 26\)](#).

6. Monter remdekselet med de fire boltene du fjernet i trinn 2.

Tømme drivstofftanken og rengjøre filteret

Serviceintervall: Hver 50. driftstime—Undersøk drivstoffslangen og bytt den ut hvis det er nødvendig.

Hver 100. driftstime—Rengjør drivstofftankfilteret.

Årlig eller før lagring—Tøm drivstofftanken før du foretar reparasjoner, og før oppbevaring.

Merk: Elementet for drivstofftankfilteret er plassert i drivstofftanken ved uttaket. Dette filteret er en del av drivstofftanken og kan ikke fjernes.

1. Slå av motoren, og vent til den er nedkjølt.

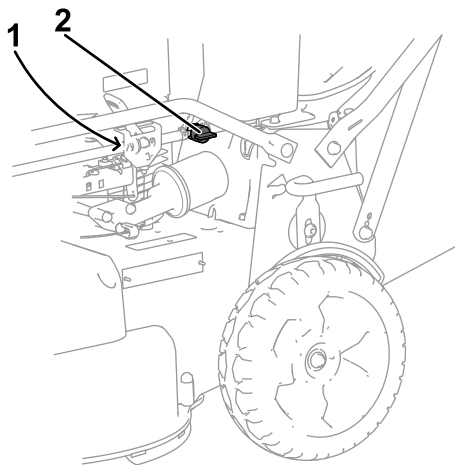
Viktig: Motoren må være kald når drivstoffet tappes ut.

2. Koble ledningen fra tennpluggen.
3. Steng drivstoffavstengingsventilen.
4. Koble fra drivstoffledningen ved å løsne slangeklemmen ved forgasseren.
5. Åpne drivstoffavstengningsventilen, og tøm drivstoffet helt fra tanken og drivstoffslangen og ned i en godkjent drivstoffkanne.
6. Fjern drivstofftanken fra maskinen.
7. Fyll en liten mengde drivstoff i drivstofftanken, flytt drivstoffet rundt i tanken og hell det ut i en godkjent drivstoffkanne.
8. Sett på plass drivstofftanklokket og -slangen.

Skifte drivstoffilteret

Serviceintervall: Hver 100. driftstime

1. Slå av motoren, og vent til alle bevegelige deler har stanset.
2. Koble ledningen fra tennpluggen.
3. Steng drivstoffavstengingsventilen (**Figur 31**).



Figur 31

g277609

1. Drivstoffilter (ikke vist)
2. Drivstoffavstengingsventil

4. Fjern drivstoffilteret (**Figur 31**) fra drivstoffslangen ved å løsne rørklemmene rundt drivstoffilteret.
5. Monter et nytt drivstoffilter i drivstoffslangen ved å bruke rørklemmene som du fjernet i trinn 4.

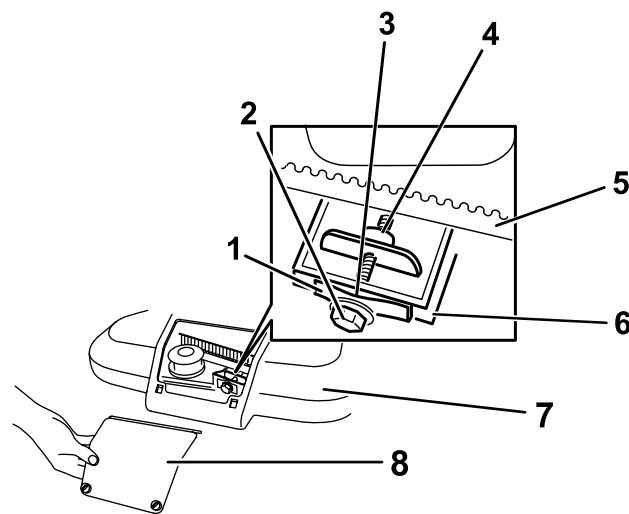
Vedlikeholde knivdrivssystemet

Serviceintervall: Etter de 5 første timene

Hver 50. driftstime—Fjern smusset under remdekslet.

Hver 50. driftstime—Vedlikehold knivdrivssystemet.

1. Løsne de to kvartomdreiningsfestene på tilgangen for remdekslet, og fjern panelet (**Figur 32**).

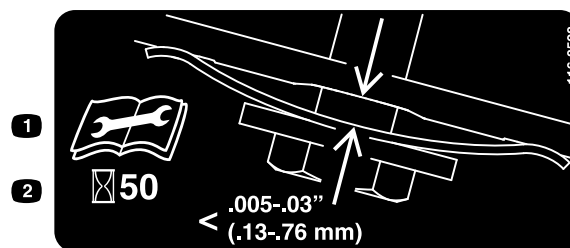


Figur 32

g208925

1. Remspenningsfjær
2. Justeringsbolt
3. Mellomrommet
4. Justeringsmutter
5. Knivdrivrem
6. Vegg
7. Remdeksel
8. Panel for remdekseltilgang

2. Børst eller blås ut rester fra innsiden av remdekslet og rundt alle delene.
3. Hold et følerblad som er stilt inn til mellom 0,13 og 0,76 mm mot veggen og skyv det ned bak remspenningsfjæren. Se **Figur 33**.



Figur 33

decal116-8528

1. Les *brugerhåndboken* før du utfører vedlikeholdsarbeid.
2. Kontroller remspenningen hver 50. time.

Merk: Hvis det er synlig avstand mellom følerbladet og fjæren, stram justeringsbolten og -mutteren til følerbladet så vidt kan føres uhindret inn og ut mellom dem (**Figur 32**).

Viktig: Justeringsbolten må ikke trekkes til for hardt. Dette kan skade knivdrivremmen.

4. Monter panelet for remdekseltilgang.

Vedlikeholde knivene

Serviceintervall: For hver bruk eller daglig

Viktig: Du trenger en momentnøkkel for å montere knivene korrekt. Hvis du ikke har en momentnøkkel, eller ikke føler deg kompetent til å utføre prosedyren, kontakt en autorisert serviceforhandler.

Undersøk at knivene er skarpe, og at de ikke er slitte eller skadet, hver gang du går tom for drivstoff. Se [Undersøke knivbladene \(side 27\)](#). Hvis kniveggen er sløv eller har hakk, skal den brynes eller kniven skiftes ut. Hvis knivene er slitte, bøyd, skadede eller har sprekker, må du straks bytte dem ut med originale Lawn-Boy-kniver.

⚠ FARE

En slitt eller skadet kniv kan brette, og en del av kniven kan slynges ut mot deg eller andre og føre til alvorlige personskader eller en dødsulykke.

- Undersøk knivbladene regelmessig for slitasje eller skade.
- Skift ut slitte eller skadede knivblader.

Merk: Sørg for å holde kniven skarp hele klippesesongen. En skarp kniv klipper gresset uten å slite av eller frynse gresstråene. Gress som er blitt slitt av eller frynset, vil bli brunt i kantene, noe som vil sinke veksten og øke sykdomsfare.

Forberedelser før vedlikehold av knivblader

Legg maskinen på siden, med luftfilteret vendt opp, til det øvre håndtaket hviler på bakken.

⚠ ADVARSEL

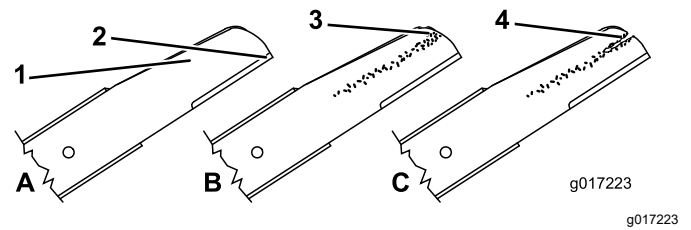
Knivene er skarpe, kontakt med en kniv kan føre til personskader.

- Koble ledningen fra tennpluggen.
- Bruk hansker når du utfører service på knivene.

Undersøke knivbladene

Serviceintervall: For hver bruk eller daglig

1. Undersøk kniveggene ([Figur 34](#)). Hvis knivene er sløv eller hvis det er hakk i dem, må de tas av og slipes eller skiftes ut.



Figur 34

1. Knivbue
2. Knivegg
3. Slitasje/hulldannelse
4. Sprekk

2. Undersøk selve knivbladene, spesielt buen ([Figur 34](#)). Hvis du finner skader, slitasje eller ser at det begynner å dannes spor i dette området, må knivbladene skiftes ut øyeblikkelig.

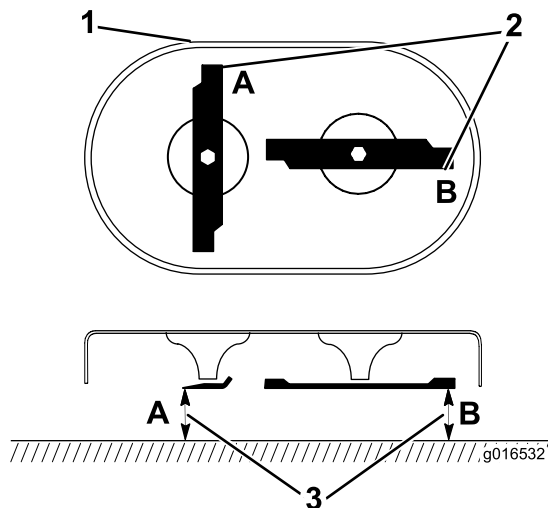
⚠ FARE

Hvis du ikke gjør noe med slitasje på en kniv, vil det dannes et spor mellom vingedelen og den flate delen av knivbladet. Til slutt kan en del av knivbladet knekke av og bli kastet ut fra maskinen og trolig resultere i alvorlig personskade.

- Undersøk knivbladene regelmessig for slitasje eller skade.
- Prøv aldri å rette ut en kniv som er bøyd eller sveis en ødelagt eller sprukket kniv.
- Se [Kontrollere om en kniv er bøyd](#) [Kontrollere om en kniv er bøyd \(side 28\)](#).

Kontrollere om en kniv er bøyd

1. Roter knivene til de er plassert som vist i [Figur 35](#).



Figur 35

g016532

1. Forsiden av klippeenheten
2. Ta mål ved A og B
3. Mål fra klippekanten til en jevn, plan overflate

2. Mål fra en jevn overflate til klippekanten ved punktene A og B, ([Figur 35](#)), og noter begge målene.
3. Roter knivene så deres motsatte ender er ved punktene A og B.
4. Gjenta målingene i trinn 2, og noter dem.

Merk: Hvis forskjellen mellom målene for A og B i trinn 2 og 4 overstiger 3 mm, skift ut knivene. Se [Demontere knivene \(side 28\)](#).

⚠ ADVARSEL

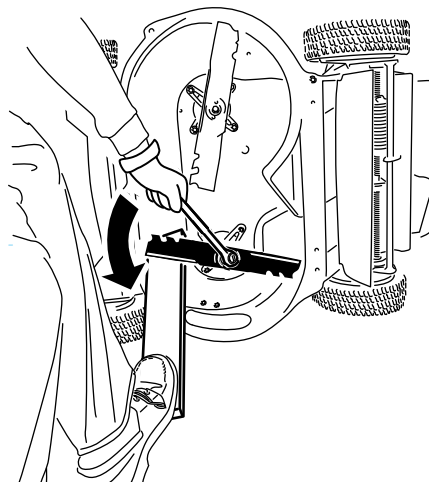
En kniv som er bøyd eller ødelagt kan brette og forårsake alvorlig skade eller drepe deg eller andre i nærheten.

- Bytt alltid ut bøyd eller ødelagte kniver.
- Du må aldri file eller lage skarpe hakk i kanten eller overflaten på kniven.

Demontere knivene

Bytt ut knivene når de slår borti en hard gjenstand, er ubalanserte, bøyd eller slitte. Bruk kun originale Toro-kniver.

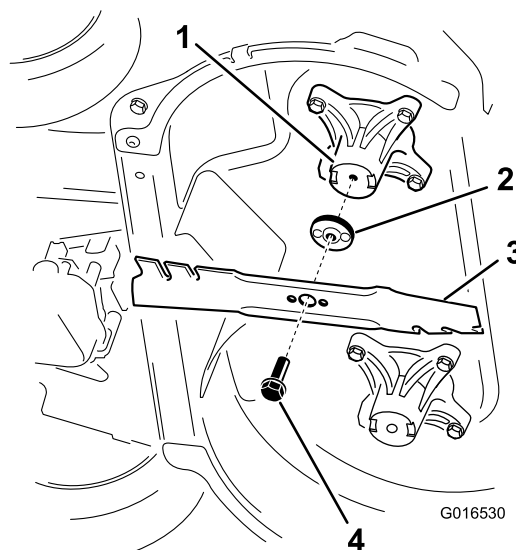
1. Bruk en treblokk for å støtte knivene, og dreiv knivbolten mot urviseren som vist i [Figur 36](#).



Figur 36

g232790

2. Fjern hver kniv, som vist i [Figur 37](#).



Figur 37

G016530

g016530

1. Spindel (2)
2. Knivdriver (2)
3. Kniv (2)
4. Knivbolt (2)

3. Undersøk pinnene på knivdriverne for slitasje og skader.

Montere knivbladene

⚠ ADVARSEL

Hvis knivene er feilaktig montert, kan dette føre til skade på maskinen eller forårsake personskade for deg eller andre.

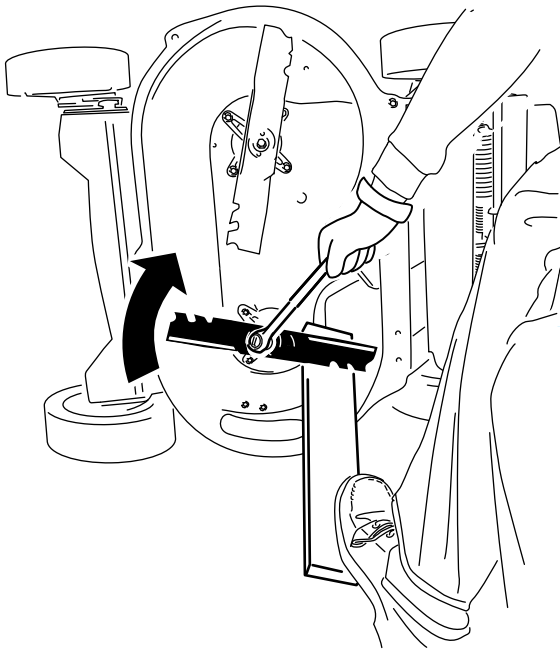
Monter knivene i henhold til instruksjonene.

1. Monter den første kniven så den er horisontal, sammen med all monteringsmaskinvaren, som vist i [Figur 37](#).

Merk: Stram bolten med fingrene dine.

Viktig: Plasser knivenes bueformede ender slik at de peker mot maskinhuset. Pass på at de hevede områdene på hver knivdriver plasseres på linje med fordypningene i hodet på den korresponderende spindelen, og pinnene på den andre siden av hver knivdriver med hullene i den korresponderende kniven.

2. Støtt knivene med en planke, og dreii knivbolten med klokken med en momentnøkkel, som vist i [Figur 38](#), og stram knivbolten til 82 Nm.

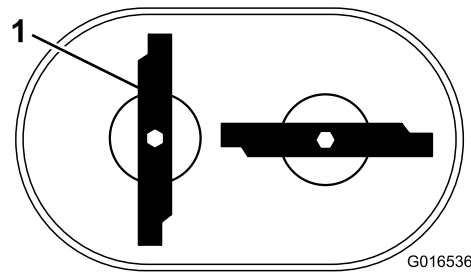


Figur 38

g232801

3. Roter den monterte kniven $\frac{1}{4}$ omdreining til den er vertikal, og monter den andre kniven på samme måte som den første (se trinn 1).

Merk: Knivene skal være vinkelrette, og danne en opp-ned T som vist i [Figur 39](#).



G016536

Figur 39

g016536

1. Kniv (2)

4. Stram den andre kniven. Se 2.
5. Roter knivene 360° for hånd, for å sjekke at de ikke berører hverandre.

Merk: Hvis knivene berører hverandre, er de ikke korrekt montert. Gjenta trinn 1 til og med 3 til knivene ikke lenger berører hverandre.

Skifte knivdrivremmen

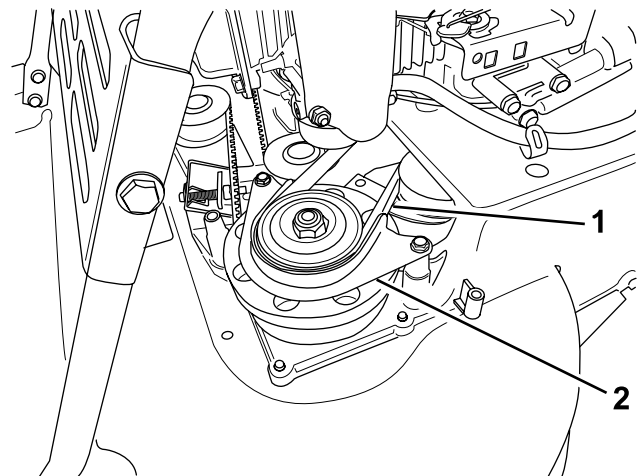
Skift knivens drivrem etter behov.

1. Slå av motoren, og vent til alle bevegelige deler har stanset.
2. Koble ledningen fra tennpluggen.
3. Fjern remdekslet ([Figur 6](#)) ved å fjerne de fire boltene som holder det til maskinhuset.

Merk: Ta vare på boltene som fester remdekslet til maskinhuset.

4. Fjern eventuelt smuss under remdekslet.
5. Fjern BBC-remmevernet og monteringsdelene.

Merk: Ta vare på BBC-remmevernet og delene for senere montering.



Figur 40

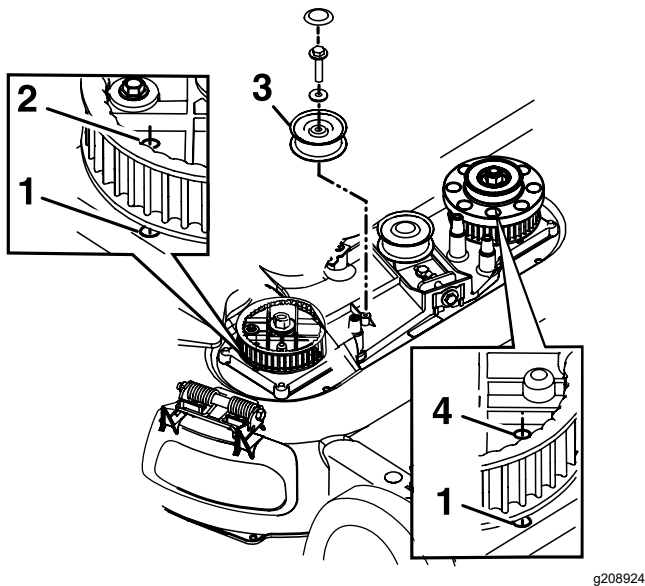
g208922

1. BBC-rem

2. BBC-remmevern

6. Fjern BBC-remmen fra den fremre remskiven på venstre side.
7. Løsne justeringsbolten (Figur 32).
8. Fjern den faste lederullen og delene (Figur 41).

Merk: Ta vare på lederullen og delene for senere montering.



Figur 41

BBC-lederullen er fjernet for tydelighet

- | | |
|-----------------------|---------------------|
| 1. Hull i maskinhuset | 3. Fast lederull |
| 2. Høyre drevhull | 4. Venstre drevhull |

9. Fjern drivremmen for kniven.
10. Rett inn hullene i de venstre og høyre drevene med hullene i huset, som vist i Figur 41.

Merk: Hold drevene på plass med en stang eller en skrutrekker.

11. Når du har låst drevene på plass, monter drivremmen for kniven og den faste lederullen.

Merk: Sørg for at tennene er i drevene.

12. Stram remspenningen til de anbefalte innstillingene. Se [Vedlikeholde knivdrivssystemet \(side 26\)](#).
13. Fjern stangen eller skrutrekkeren fra drevene.
14. Sørg for at knivene under huset er korrekt innrettet. Se [Undersøke knivbladene \(side 27\)](#).
15. Monter BBC-remmen og BBC-remmevernet og delene.
16. Monter remdekslet med de fire boltene du fjernet i trinn 3.
17. Koble ledningen til tennpluggen.
18. Kontroller driften av kontrollbøylen og knivbremseclutchen.

Skifte remmen til knivbremseclutchen (BBC)

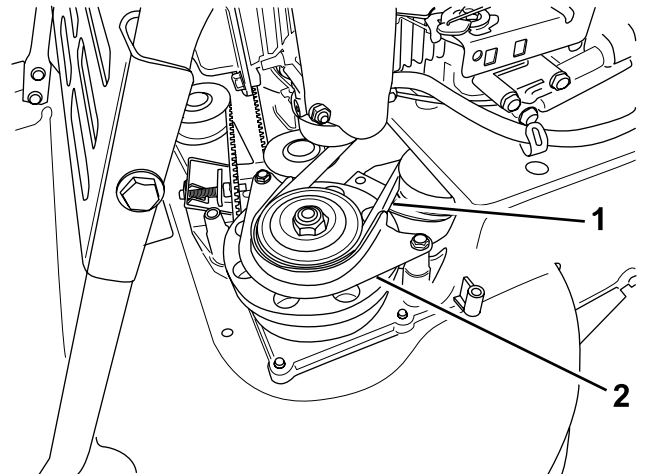
Serviceintervall: Hver 250. driftstime

1. Slå av motoren, og vent til alle bevegelige deler har stanset.
2. Koble ledningen fra tennpluggen.
3. Fjern de fire boltene som holdt remdekslet til maskinhuset.

Merk: Ta vare på boltene som fester remdekslet til maskinhuset.

4. Fjern remdekslet.
5. Fjern eventuelt smuss under remdekslet.
6. Fjern girremmen. Se [Fjerning av girremmen \(side 32\)](#).
7. Fjern BBC-remmevernet (Figur 42).

Merk: Ta vare på monteringsdelene for å montere BBC-remmevernet senere.



Figur 42

- | | |
|------------|------------------|
| 1. BBC-rem | 2. BBC-remmevern |
|------------|------------------|

8. Fjern BBC-remmen fra bremsetrommelens remskive, og fjern remmen fra maskinen.

Merk: Bruk en hanske eller fille til å holde en av knivene, og vri knivspindelen for å hjelpe å fjerne BBC-remmen.

9. For å montere en ny BBC-rem, utfør trinnene ovenfor i motsatt rekkefølge.
10. Juster BBC-kabelen. Se [Justere knivbremsekabelen \(side 30\)](#).

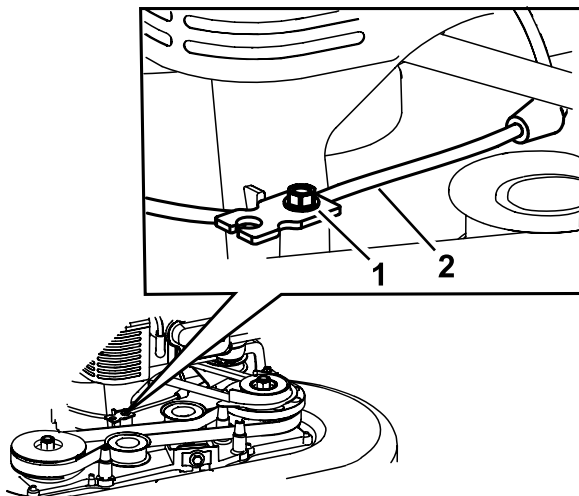
Justere knivbremsekabelen

Juster knivbremsekabelen når du monterer en ny kabel eller skifter BBC-remmen.

1. Slå av motoren, og vent til alle bevegelige deler har stanset.
2. Koble ledningen fra tennpluggen.
3. Fjern remdekslet (Figur 6) ved å fjerne de fire boltene som holder det til maskinhuset.

Merk: Ta vare på boltene som fester remdekslet til maskinhuset.

4. Fjern eventuelt smuss under remdekslet.
5. Løsne klemskruen som fester kabelen (Figur 43).



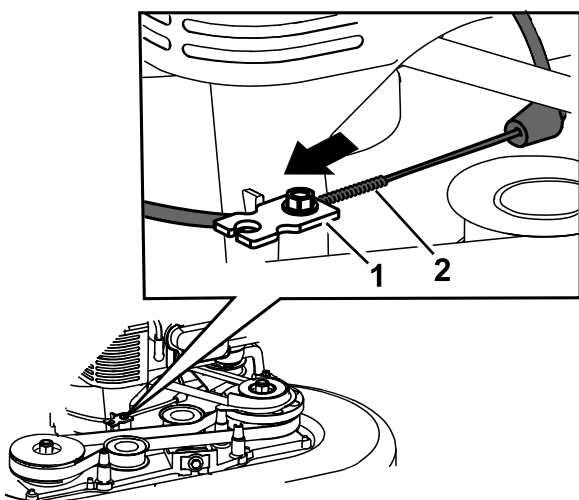
Figur 43

g208921

1. Klemskrue til kabel
2. Knivbremskabel

6. Trekk i kabelkappen for å fjerne slakk (Figur 44).

Merk: Ikke sett fjæren under spenning.

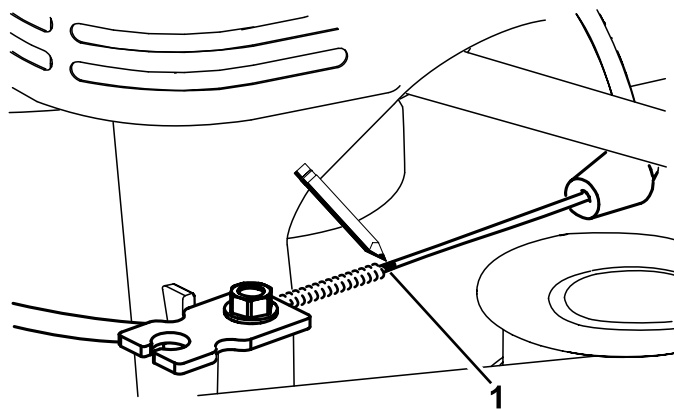


Figur 44

g208926

1. Kabelklemme
2. Fjær

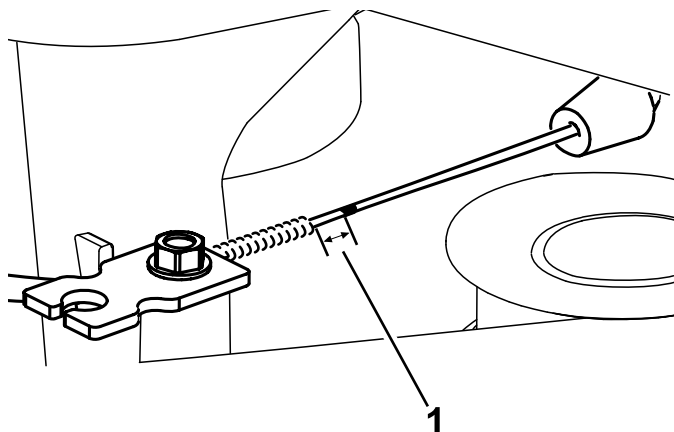
7. Merk bremsekabelen (Figur 45), og justere deretter kappen til det er ca. 11 mm slakk (Figur 46).



Figur 45

g208923

1. Merk kabelen her



Figur 46

g208920

1. Slakk – 11 mm

8. Stram klemskruen som fester kabelen, til 11–14 Nm for å låse justeringen på plass.
9. Monter remdekslet med de fire boltene du fjernet i trinn 3.
10. Koble ledningen til tennpluggen.
11. Kontroller driften til knivbremsclutchen.

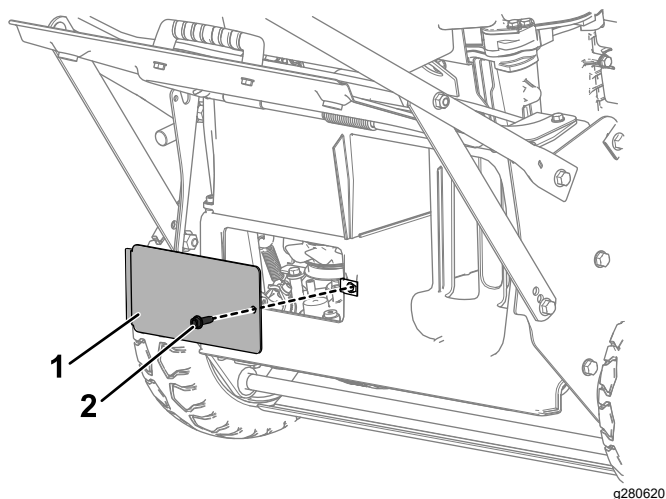
Skifte girremmen

Serviceintervall: Hver 250. driftstime

Fjerning av girremmen

Merk: Behold alle delene som ble fjernet i denne prosedyren, unntatt den gamle girremmen, for montering i [Montering av girrem \(side 33\)](#).

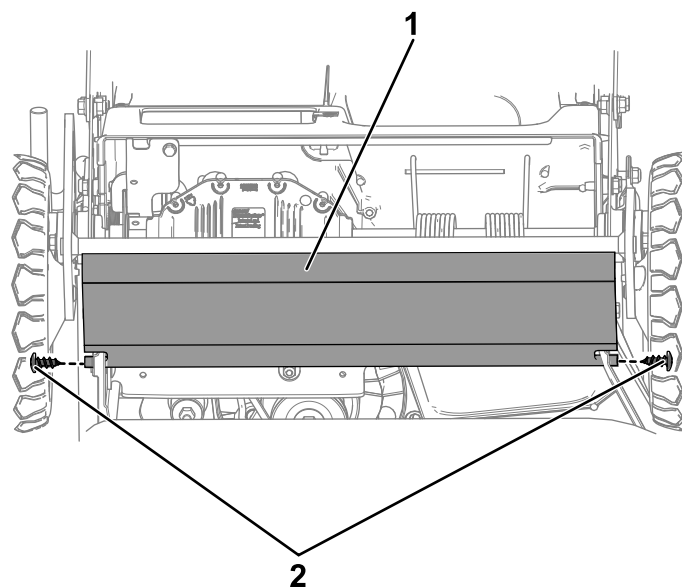
1. Slå av motoren, og vent til alle bevegelige deler har stanset.
2. Koble ledningen fra tennpluggen.
3. Fjern de fire boltene som holdt remdekslet til maskinhuset.
4. Fjern remdekslet.
5. Fjern eventuelt smuss under remdekslet.
6. Hvis gressposen er på maskinen, fjern den. Se [Fjerne gressposen \(side 18\)](#).
7. Løft og hold oppe den bakre avlederen.
8. Fjern dekselet over inspeksjonsluken, plassert under den bakre utslippsavlederen, ved å fjerne boltene som holder den på plass ([Figur 47](#)).



Figur 47

1. Inspeksjonsluke
2. Inspeksjonslukebolt

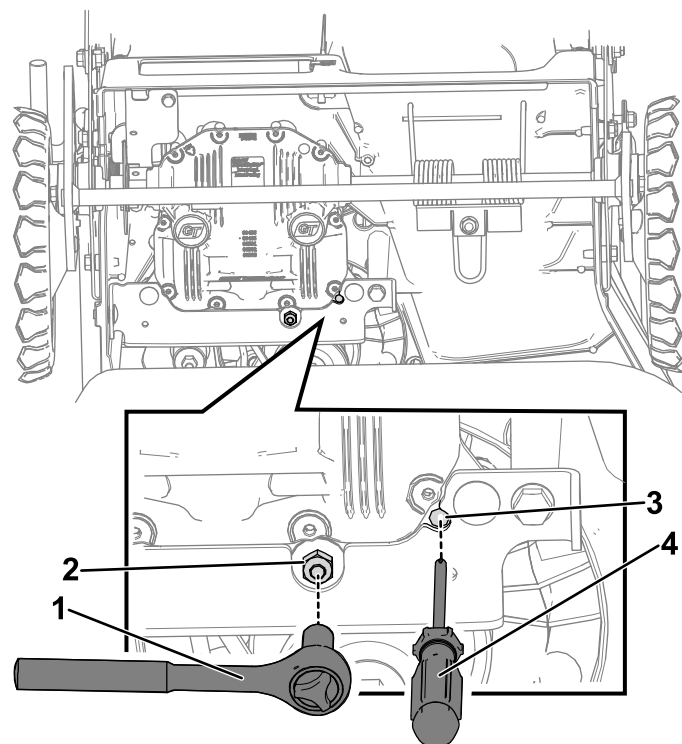
9. Fjern slepevernet ved å fjerne de to boltene som holder det på plass ([Figur 48](#)).



Figur 48

1. Bakre verneplate
2. Bakre verneplate bolter

10. Roter lederullen over tilgangshullet på drivverket ved å bruke en pipenøkkel til å dreie lederullmutteren medurs.

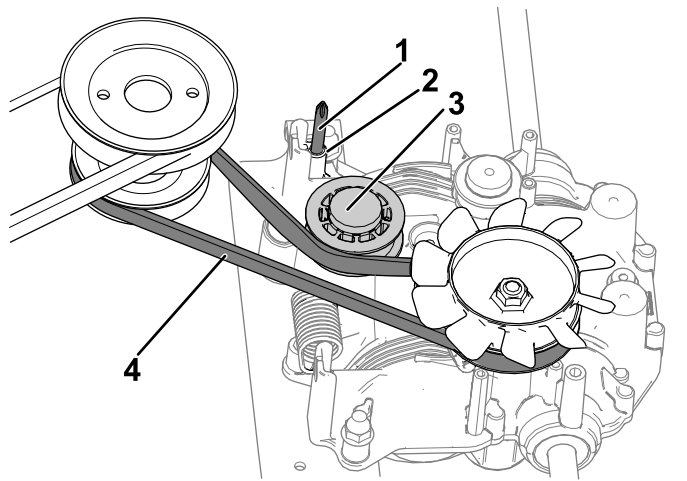


Figur 49

1. Pipenøkkel
2. Lederullmutter
3. Tilgangshull
4. Skrutrekker

11. Mens du holder lederullen over tilgangshull på drivverket, sett inn en skrutrekker gjennom

tilgangshullet for å fange opp ribben på lederullen.



Figur 50

g280736

- | | |
|-------------------------------------|-------------|
| 1. Skrutrekker gjennom tilgangshull | 3. Lederull |
| 2. Tilgangshull | 4. Girrem |

12. Bruk en skrutrekker til å holde lederullen ut av veien før du er ferdig med å montere den nye girremmen.
13. Fra forsiden av maskinen, fjern først remmen fra motorremskiven og deretter fra drivremskiven.

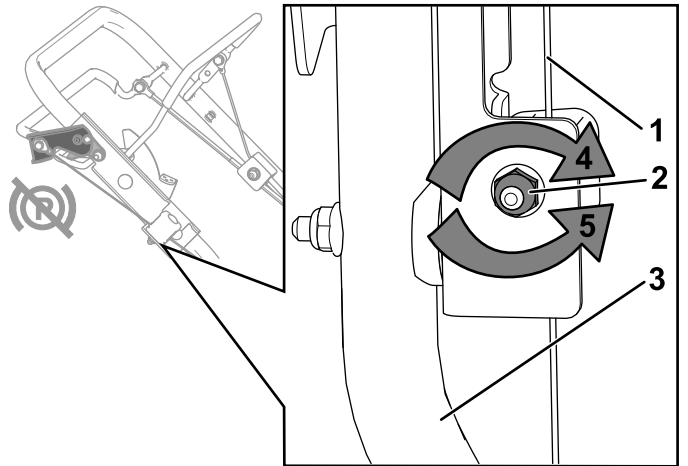
Montering av girrem

1. Mens den lederullen trekkes unna, monter den nye girremmen ved å plassere remmen over drivremskiven først og deretter over motorremskiven.
2. Fjern skrutrekkeren fra tilgangshull i drivverket for å returnere lederullen til strammet stilling.
3. Bruk inspeksjonsluken, plassert under den bakre utslippsavlederen, for å sikre at den nye girremmen er plassert korrekt.
4. Monter den bakre verneplaten med de to bakre verneplateboltene du fjernet i trinn 9 av [Fjerning av girremmen \(side 32\)](#).
5. Monter dekselet på inspeksjonsluken, plassert under den bakre utslippsavlederen, med den tilhørende bolten du fjernet i 8 av [Fjerning av girremmen \(side 32\)](#).

Justering av parkeringsbremsekabelen

Når du monterer en ny parkeringsbremsekabel eller hvis parkeringsbremsen er feiljustert, juster parkeringsbremsekabelen.

1. Koble fra parkeringsbremsen. Se [Koble fra parkeringsbremsen \(side 17\)](#).
2. Skru justeringsmutteren mot klokken for å løsne kabeljusteringen ([Figur 51](#)).



Figur 51

g285474

- | | |
|--------------------------|---|
| 1. Parkeringsbremsekabel | 4. Skru mutteren med klokken for å stramme justeringen. |
| 2. Justeringsmutter | 5. Skru mutteren mot klokken for å løsne justeringen. |
| 3. Håndtak (høyre side) | |

3. Juster stramningen på kabelen ([Figur 51](#)) ved å dra eller skyve kabelkappen og holde den stillingen.

Merk: Trekk kabelkappen mot motoren for å øke spenningen (øker også bremsens klemmebelastning). Skyv kabelkappen bort fra motoren for å redusere spenningen (reduserer også bremsens klemmebelastning).

Viktig: Juster kabelkappen i små omganger for å unngå at du strammer den for mye. Overdreven stramming kan føre til at maskinen ikke ruller fritt selv når parkeringsbremsen er deaktivert. Riktig stramming gjør at maskinen ruller fritt når parkeringsbremsen er deaktivert og holder seg på plass når parkeringsbremsen er aktivert.

4. Skru justeringsmutteren med klokken for å stramme kabeljusteringen.

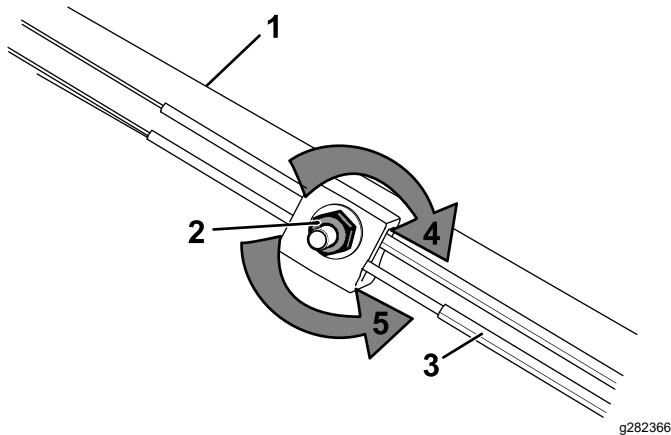
Merk: Stram mutteren med en pipenøkkel eller skrunøkkel.

Justere selvdriфт

Kun for modeller med selvdriфт

Når du monterer en ny selvdriфтskabel eller hvis selvdriфтsdrevet er feiljustert, juster selvdriфten.

1. Skru justeringsmutteren mot klokken for å løsne kabeljusteringen (Figur 52).



Figur 52

- | | |
|---------------------------|---|
| 1. Håndtak (venstre side) | 4. Skru mutteren med klokken for å stramme justeringen. |
| 2. Justeringsmutter | 5. Skru mutteren mot klokken for å løsne justeringen. |
| 3. Selvdriфтskabel | |

2. Juster spenningen på kabelen (Figur 52) ved å trekke den fremover eller skyve den tilbake, og hold så den stillingen.

Merk: Dra kabelen mot motoren for å øke trekkraften, og dytt kabelen bort fra motoren for senke trekkraften.

Merk: Juster kabelen i små trinn for å unngå at du overjusterer den.

3. Skru justeringsmutteren med klokken for å stramme kabeljusteringen.

Merk: Stram mutteren med en pipenøkkel eller skrunøkkel.

Lagring

Sikkerhet ved oppbevaring

Slå av maskinen, vent til alle bevegelige deler har stoppet og la maskinen kjøle seg ned før du justerer, utfører service på, rengjør eller setter maskinen til oppbevaring.

Generell informasjon

Maskinen må oppbevares på et kjølig, rent og tørt sted. Dekk til maskinen for å holde den ren og beskytte den.

1. Utfør de anbefalte årlige vedlikeholdsprosedyrene. Se [Vedlikehold \(side 22\)](#).
2. Rengjør under maskinen. Se [Rengjør maskinens underside \(side 21\)](#).
3. Fjern rusk og smuss fra utsiden av motoren, dekslet og oversiden av maskinen.
4. Kontroller knivenes tilstand. Se [Undersøke knivbladene \(side 27\)](#).
5. Vedlikehold luftfilteret. Se [Vedlikeholde luftfilteret \(side 23\)](#).
6. Stram alle løse skruer, bolter og muttere.
7. Mal over rust eller riper med maling som fås kjøpt hos autoriserte forhandlerverksteder.

Klargjøring av drivstoffsystemet

Når du for siste gang for sesongen heller på mer drivstoff, bland stabiliseringsmiddel i nytt drivstoff som anvist av produsenten. Tøm drivstofftanken før du setter bort maskinen for sesongen.

1. Kjør maskinen til den går tom for drivstoff.
2. Start motoren på nytt.
3. La motoren gå til den slår seg av. Når du ikke lenger kan starte motoren, er den tilstrekkelig tom for drivstoff.

Klargjøre motoren

1. Skift motoroljen og oljefilteret mens motoren fortsatt er varm. Se [Skifte motorolje \(side 23\)](#) og [Skifte oljefilteret \(side 24\)](#).
2. Fjern tennpluggen.
3. Bruk en oljekanne til å fylle omtrent 30 ml med motorolje i motoren gjennom tennplugghullet.
4. Trekk langsomt i startsnoren flere ganger for å distribuere olje gjennom sylindere.
5. Sett tennpluggen tilbake på plass, men koble ikke kabelen til pluggen. Fest ledningen så den ikke kommer i kontakt med tennpluggen.

Ta maskinen frem fra oppbevaring

1. Kontroller og stram alle fester.
2. Fjern tennpluggen og roter motoren hurtig ved å bruke starteren for å fjerne overflødig olje fra sylindere.
3. Kontroller tennpluggen, og skift den hvis den er skitten, slitt eller har slått sprekker. Se brukerhåndboken for motoren.
4. Monter tennpluggen, og stram til anbefalt moment på 20 Nm.
5. Utfør de nødvendige vedlikeholdsprosedyrene. Se [Vedlikehold \(side 22\)](#).
6. Kontroller motoroljenivået. Se [Kontrollere motoroljenivået \(side 11\)](#).
7. Fyll drivstofftanken med ferskt drivstoff. Se [Fylle tanken \(side 11\)](#).
8. Koble ledningen til tennpluggen.

Feilsøking

Problem	Mulig årsak	Løsning
Motoren starter ikke.	<ol style="list-style-type: none"> 1. Drivstofftanken er tom, eller det er gammelt drivstoff i drivstoffsystemet. 2. Drivstoffavstengningsventilen er stengt. 3. Gasspaken står ikke i riktig stilling. 4. Det finnes smuss, vann eller gammel bensin i drivstoffsystemet. 5. Kabelen er ikke koplet til tennpluggen. 6. Tennpluggen er skadet eller skitten eller elektrodeavstanden er feil. 7. Det er smuss på drivstoffilteret. 	<ol style="list-style-type: none"> 1. Tøm drivstofftanken, og/eller fyll den med nytt drivstoff. Hvis du fortsatt har problemer, kontakter du et autorisert forhandlerverksted. 2. Åpne drivstoffavstengningsventilen. 3. Flytt gasskontrollspaken til CHOKE-stillingen. 4. Kontakt et autorisert forhandlerverksted. 5. Koble ledningen til tennpluggen. 6. Kontroller tennpluggen, og juster åpningen om nødvendig. Skift tennpluggen hvis den er ripet, skitten eller sprukket. 7. Skift ut drivstoffilteret og rengjør den innvendige tankfilterduken.
Det er vanskelig å starte motoren, eller den går ikke skikkelig.	<ol style="list-style-type: none"> 1. Luftfilterelementet er skittent og hindrer luftgjennomstrømningen. 2. Motoroljenivået er lavt, eller det er smuss i oljen. 3. Ventilslangen i drivstofftanken er tettet igjen. 4. Det er smuss på drivstoffilteret. 5. Det finnes smuss, vann eller gammel bensin i drivstoffsystemet. 6. Det er gressrester og smuss på undersiden av maskinen. 7. Tennpluggen er skadet eller skitten eller elektrodeavstanden er feil. 	<ol style="list-style-type: none"> 1. Rengjør luftfilterets forfilter og/eller skift ut papirfilteret. 2. Kontroller motoroljenivået. Skift oljen hvis den er skitten, eller fyll på mer olje hvis nivået er lavt. 3. Rengjør eller skift ventilslangen i drivstofftanken. 4. Skift ut drivstoffilteret og rengjør den innvendige tankfilterduken. 5. Kontakt et autorisert forhandlerverksted. 6. Rengjør under maskinhuset. 7. Kontroller tennpluggen, og juster åpningen om nødvendig. Skift tennpluggen hvis den er ripet, skitten eller sprukket.
Motoren sviver ikke jevnt.	<ol style="list-style-type: none"> 1. Kabelen er ikke forsvarlig koplet til tennpluggen. 2. Tennpluggen er skadet eller skitten eller elektrodeavstanden er feil. 3. Gasskontrollspaken står ikke i HURTIG-stillingen. 4. Luftfilterelementet er skittent og hindrer luftgjennomstrømningen. 5. Det er smuss på drivstoffilteret. 	<ol style="list-style-type: none"> 1. Koble ledningen forsvarlig til tennpluggen. 2. Kontroller tennpluggen, og juster åpningen om nødvendig. Skift tennpluggen hvis den er ripet, skitten eller sprukket. 3. Flytt gasskontrollspaken til HURTIG-stillingen. 4. Rengjør luftfilterets forfilter og/eller skift ut papirfilteret. 5. Skift ut drivstoffilteret og rengjør den innvendige tankfilterduken.

Problem	Mulig årsak	Løsning
Maskinen eller motoren vibrerer for mye.	<ol style="list-style-type: none"> 1. En kniv er bøyd eller ubalansert. 2. En knivmonteringsbolt er løs. 3. Det er gressrester og smuss på undersiden av maskinhuset. 4. Monteringsboltene i motoren er løse. 5. Motorremskiven, lederullen eller knivremskiven er løse. 6. Motorremskiven er ødelagt. 7. Knivspindelen er bøyd. 8. Remmen er skadet. 	<ol style="list-style-type: none"> 1. Balanser kniven(e). Hvis en kniv er bøyd, skift den ut. 2. Stram til knivmonteringsboltene. 3. Rengjør under maskinhuset. 4. Trekk til monteringsboltene. 5. Stram til den løse remskiven. 6. Kontakt et autorisert forhandlerverksted. 7. Kontakt et autorisert forhandlerverksted. 8. Bytt remmen.
Klippemønsteret er ujevnt.	<ol style="list-style-type: none"> 1. Det er ikke samme høyde på de fire hjulene. 2. Knivene er sløve. 3. Du klipper gjentatte ganger i det samme mønsteret. 4. Det er gressrester og smuss på undersiden av maskinen. 5. Knivspindelen er bøyd. 	<ol style="list-style-type: none"> 1. Juster hjulene slik at alle har samme høyde. 2. Slip og balanser knivene. 3. Endre klippemønster. 4. Rengjør under maskinhuset. 5. Kontakt et autorisert forhandlerverksted.
Utløpssjakten blir tilstoppet.	<ol style="list-style-type: none"> 1. Gasspaken står ikke i Hurtig-stilling. 2. Klippehøyden er for lav. 3. Du går for raskt når du klipper. 4. Gresset er vått. 5. Det er gressrester og smuss på undersiden av maskinen. 	<ol style="list-style-type: none"> 1. Flytt gasskontrollspaken til HURTIG-stillingen. 2. Hev klippehøyden. Om nødvendig, klipp gresset en gang til med en lavere klippehøyde. 3. Gå saktere. 4. La gresset tørke før du klipper det. 5. Rengjør under maskinhuset.
Maskinen er ikke selvdrivende.	<ol style="list-style-type: none"> 1. Selvdriiftskabelen er ute av stilling eller skadet. 2. Det er smuss i remområdet. 3. Remmen er skadet. 	<ol style="list-style-type: none"> 1. Juster selvdriiftskabelen. Skift ut kabelen om nødvendig. 2. Fjern smuss fra remområdet. 3. Bytt remmen.
Knivene roterer ikke eller de glir.	<ol style="list-style-type: none"> 1. BBC-remmen eller innstillingsremmen er slitt, løs eller ødelagt. 2. BBC-remmen har kommet av remskiven. 3. BBC-kabelen er slitt, løs eller ødelagt. 	<ol style="list-style-type: none"> 1. Juster BBC-kabelen. Juster innstillingsremspenningen, skift dem om nødvendig. 2. Kontroller om remmen er skadet, og ta kontakt med en autorisert serviceforhandler hvis det er nødvendig. 3. Juster BBC-kabelen, skift den ut om nødvendig.
Knivene berører hverandre.	<ol style="list-style-type: none"> 1. Knivene er ikke korrekt montert eller innrettet. 2. Knivadapterne er slitte, løse eller ødelagte. 3. Innstillingsremmen er slitt, løs eller ødelagt. 4. Innstillingsdrevene eller lederullen er slitte, løse eller ødelagte. 	<ol style="list-style-type: none"> 1. Monter knivene korrekt. 2. Bytt ut knivadapterne. 3. Kontakt et autorisert forhandlerverksted. 4. Kontakt et autorisert forhandlerverksted.

Notat:

Notat:

Personvernerklæring for EØS/Storbritannia

Slik bruker Toro personopplysningene dine

Toro Company («Toro») respekterer ditt personvern. Når du kjøper våre produkter, kan vi samle inn personopplysninger om deg, enten direkte fra deg eller via den lokale Toro-avdelingen eller -forhandleren. Toro bruker disse opplysningene for å innfri kontraktsfestede forpliktelser – slik som å registrere garantien din, behandle garantikravet ditt eller kontakte deg i tilfelle en produkttilbakekalling – og til legitime forretningsformål – slik som å måle kundetilfredshet, forbedre produktene våre og utstyre deg med produktinformasjon som kan være av interesse. Toro kan dele personopplysningene dine med våre datterselskaper, forhandlere eller andre forretningspartnere i forbindelse med disse aktivitetene. Vi kan også oppgi personopplysninger når dette kreves under loven eller i forbindelse med salg, kjøp eller sammenslåing av en virksomhet. Vi vil ikke selge personopplysningene dine til andre selskaper for markedsføringsformål.

Bevaring av personopplysninger

Toro vil bevare dine personopplysninger så lenge som det er relevant for de ovennevnte formålene og i samsvar med lovfestede krav. Hvis du vil ha mer informasjon om gjeldende bevaringsperioder, kan du kontakte legal@toro.com.

Toros forpliktelse til sikkerhet

Personopplysningene dine kan behandles i USA eller et annet land som kan ha mindre strenge personvernlover enn landet du er bosatt i. Når vi overfører opplysningene dine utenfor landet du er bosatt i, vil vi iverksette lovfestede, påbudte tiltak for å sikre at det er på plass skikkelige vern som beskytter opplysningene dine og sikrer at de behandles sikkert.

Tilgang og korrigering

Du kan ha retten til å korrigere eller gjennomgå personopplysningene dine eller motsette deg eller begrense behandlingen av opplysningene dine. For å gjøre dette må du kontakte oss på e-post på legal@toro.com. Hvis du har bekymringer om hvordan Toro har behandlet personopplysningene dine, oppfordrer vi deg til å ta dette opp direkte med oss. Vær oppmerksom på at bosatte i Europa har retten til å klage til det lokale datatilsynet.