



76 cm-es TurfMaster™ tolókaros fűnyíró

Modellsz. 22207—Sorszám 407300000 és ettől felfelé

Kezelői kézikönyv

Bevezetés

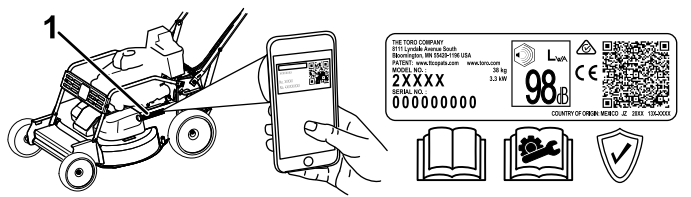
Ez a forgókéses tolókaros fűnyíró professzionális kezelők számára, kereskedelmi alkalmazásokra készült. Elsődlegesen lakó- és kereskedelmi ingatlanok jól karbantartott pázsitjának nyírására készült. A termék nem rendeltetésszerű használata veszélyezteti az Ön és a közelben állók biztonságát.

Gondosan olvassa el ezt a tájékoztatót, hogy a termék megfelelő üzemeltetését és karbantartását elsajátítva elkerülje a sérüléseket, valamint a termék károsodását. Ön felelős a termék megfelelő és biztonságos üzemeltetéséért.

A www.Toro.com weboldalon további információk is találhatóak, például munkavédelmi tippek, oktatóanyagok, tartozékokról szóló információk, segítség márkakereskedés kereséséhez, valamint termékregisztráció is végezhető itt.

Ha szervizre, eredeti Toro-alkatrészekre vagy további információkra van szüksége, forduljon hivatalos márkaszervizhez vagy a Toro ügyfélszolgálatához, és tartsa kéznél terméke típus- és sorozatszámát. Az **Ábra 1** jelzi a típus- és sorozatszám helyét a terméken. Írja a számokat a megfelelő helyre.

Fontos: Mobileszköze segítségével a sorozatszámot tartalmazó címkén található QR-kódot (ha van) beolvasva elérheti a garanciális, az alkatrészekre vonatkozó és más termékinformációkat



Ábra 1

1. Típus- és sorozatszámcímké helye

Modellsz. _____
Sorszám _____

A kézikönyv feltünteti a lehetséges veszélyeket, és a (**Ábra 2**) biztonsági figyelmeztető jelzéssel azonosított

biztonsági üzeneteket tartalmaz. Ez a jelzés olyan veszélyre hívja fel a figyelmet, amely súlyos sérülést vagy halált okozhat, amennyiben Ön nem követi az ajánlott óvintézkedéseket.



Ábra 2

Biztonsági figyelmeztető jelzések

g000502

Ez a kézikönyv 2 szót használ az információ kiemelésére. A **Fontos** speciális műszaki információra hívja fel a figyelmet, a **Megjegyzés** külön figyelemre érdemes általános információt hangsúlyoz.

A termék megfelel minden vonatkozó európai irányelvnek; a részletekért kérjük, olvassa el a különálló termékspecifikus megfelelőségi nyilatkozatot (DOC).

Bruttó vagy nettó nyomaték: A motor bruttó vagy nettó forgatónyomatékát laboratóriumban állapította meg a gyártó az SAE J1940 vagy J2723 szabvány szerint. A biztonsági, károsanyag-kibocsátási és üzemeltetési követelmények teljesítése érdekében a motor tényleges nyomatéka ebben a fűnyíróosztályban jelentősen kisebb. Olvassa el a motorgyártó által a géphez mellékelt információkat.

Ne módosítsa illetéktelenül és ne hatástalanítsa a gép biztonsági berendezéseit, és rendszeresen ellenőrizze a megfelelő működésüket. Ne kísérelje meg beállítani vagy módosítani a motorfordulatszám-vezérlő rendszert; ezzel nem biztonságos üzemállapotot idézhet elő, amely személyi sérülést is okozhat.



Tartalom

Bevezetés	1
Biztonság	2
Általános óvintézkedések	2
Biztonsági és tájékoztató címkék	3
Felszerelés	6
1 A fogantyú felszerelése	6
2 Olaj betöltése a motorba	7
3 A gyújtótartály összeszerelése	7
Termékáttekintés	9
Kezelőelemek	9
Műszaki adatok	10
Tartozékok/adapterek	10
Üzemeltetés	10
Működtetés előtt	10
Biztonsági tudnivalók a működtetés előtt	10
Üzemanyag-utántöltés	11
A motor olajsintjének ellenőrzése	11
A fogantyú magasságának beállítása	12
A vágási magasság állítása	12
A késleállító rendszer működésének ellenőrzése	14
Működtetés közben	14
Üzem közben betartandó óvintézkedések	14
A motor beindítása	15
Az önjáró meghajtás használata és a kések bekapcsolása	16
A motor leállítása	17
A rögzítőfék behúzása	17
A rögzítőfék kiengedése	17
A nyesedék mulcsozása	18
A kaszálék összegyűjtése	18
A kaszálék oldalsó kidobása	19
Üzemeltetési tanácsok	20
Működtetés után	20
A használatot követően betartandó óvintézkedések	20
A gép aljának tisztítása	21
A kerekek megtisztítása	21
Karbantartás	22
Ajánlott karbantartási ütemterv(ek)	22
Biztonsági tudnivalók karbantartáskor	22
A légszűrő karbantartása	23
A motorolaj cseréje	23
Az olajszűrő cseréje	24
A gyújtógyertya szervizelése	25
Az ékszíjak állapotának ellenőrzése	25
Az üzemanyagtartály leürítése és a szűrő megtisztítása	25
Az üzemanyagszűrő cseréje	25
A kések hajtásrendszerének szervizelése	26
A kések szervizelése	27
A kés-hajtósíj cseréje	29

A késfékkuplung (KFK) ékszíjának a cseréje	30
A késfékbovden beállítása	31
A hajtóműékszíj cseréje	32
A rögzítőfékbovden beállítása	33
Az önjáró meghajtás beállítása	34
Tárolás	35
Biztonságos tárolás	35
Általános információk	35
Az üzemanyagrendszer előkészítése	35
A motor előkészítése	35
A gép kivétele tárolásból	35
Hibakeresés és elhárítás	36

Biztonság

A gép tervezése az EN ISO 5395 szabvány alapján történt.

Általános óvintézkedések

A termék végtagvesztést okozhat, továbbá tárgyakat dobhat ki. A súlyos, akár végzetes személyi sérülések elkerülése érdekében mindig kövesse a biztonsági utasításokat.

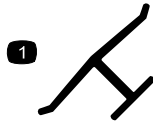
- A motor beindítása előtt olvassa el, értelmezze és kövesse a *kezelői kézikönyvben* és a gépen látható összes utasítást és figyelmeztetést.
- Ne tegye kezét vagy lábát a gép mozgó részeinek közelébe vagy a gép alá. Maradjon távol a kidobónyílásoktól.
- Ne használja a gépet, ha a védőburkolatok és egyéb védőelemek nincsenek a helyükön és nem működnek.
- Tartsa távol a bábéskodókat és a gyerekeket a működtetési területtől. Ne engedje, hogy a gépet gyerekek üzemeltessék. Csak olyan személyek dolgozhatnak vele, akik felelősek, képzettek, ismerik az utasításokat, és fizikailag is képesek működtetni a gépet.
- Álljon meg a géppel, állítsa le a motort, és várja meg, amíg minden mozgó alkatrész leáll, mielőtt megkezdene a gép karbantartását, tankolását, vagy elhárítaná annak eltömődését.

A gép nem megfelelő használata vagy karbantartása személyi sérüléshez vezethet. A lehetséges sérülések elkerülése érdekében kövesse a biztonsági útmutatóban leírtakat, és mindig ügyeljen a biztonsági figyelmeztető szimbólumra (▲), amelynek jelentése lehet Figyelem, Vigyázat vagy Veszély – személyes biztonsági utasítások. Az utasítások be nem tartása súlyos személyi sérüléshez vagy halálhoz vezethet.

Biztonsági és tájékoztató címkék



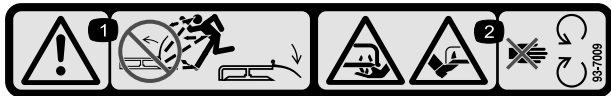
A biztonsági címkék és utasítások a gépkezelő számára jól látható helyen, a potenciális veszélyforrás közelében található. Cserélje ki vagy pótolja a megrongálódott vagy hiányzó címkét.



decaloemmark1

Gyártói jelzés

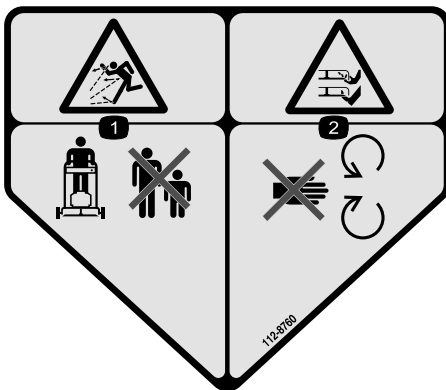
1. Ez a jelzés azt mutatja, hogy a kés a gép eredeti gyártójától származó alkatrész.



decal93-7009

93-7009

1. Figyelmeztetés – ne üzemeltesse a gépet felhajtott terelőlappal vagy terelőlap nélkül; a terelőlapot tartsa a helyén.
2. Kéz vagy láb el- és levágásának veszélye, fűnyírókés – maradjon távol a mozgó alkatrészekről.



decal112-8760

112-8760

1. Repülő tárgyak okozta veszély – tartsa távol a közelben tartózkodó embereket.
2. Kéz vagy láb el- és levágásának veszélye, fűnyírókés – maradjon távol a mozgó alkatrészekről.



decal116-7581

116-7581

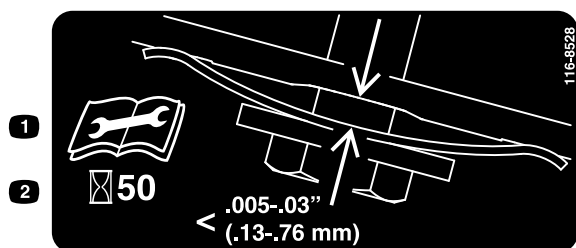
1. Kéz vagy láb el- és levágásának veszélye, fűnyírókés – maradjon távol a mozgó alkatrészekről. A gép beállítása, szervizelése és tisztítása előtt olvassa el a *Kezelői kézikönyvet*.



decal116-7583

116-7583

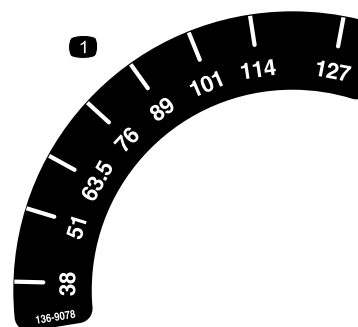
1. Figyelmeztetés – olvassa el a *kezelői kézikönyvet*. Ne működtesse a berendezést, ha nem kapott hozzá megfelelő képzést.
2. Repülő tárgyak okozta veszély – tartsa távol a közelben tartózkodó embereket.
3. Repülő tárgyak okozta veszély – ne működtesse a fűnyírót úgy, hogy nincs a helyén a hátsó kidobónyílás dugója vagy a gyűjtőtartály.
4. Kéz vagy láb el- és levágásának veszélye, fűnyírókés – ne érjen a mozgó alkatrészekhez; mindig legyen a helyén minden védőburkolat.
5. Figyelem – viseljen hallásvédő eszközt.
6. Kéz vagy láb el- és levágásának veszélye, fűnyírókés – ne használja emelkedőn és lejtőn haladva; ferde talajon haladjon oldalirányban; állítsa le a motort, mielőtt elhagyja a gépet; a fűnyírás megkezdése előtt szedjen fel minden hulladékot; nézzon hátra, amikor hátrafelé halad.



decal116-8528

116-8528

1. Olvassa el a *Kezelői kézikönyvet* mindenféle karbantartás megkezdése előtt.
2. Ellenőrizze az ékszj feszességét 50 üzemóránként.



decal136-9078

136-9078

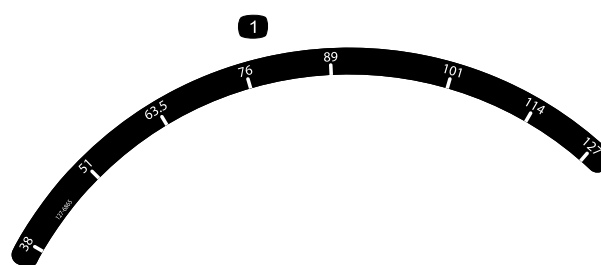
1. Vágásmagasság



decal116-9313

116-9313

1. Olvassa el a *Kezelői kézikönyvet*.
2. Tűzveszély
3. Mérgező gáz belégzésének a veszélye
4. Forró felület; égési sérülés veszélye



decal127-6865

127-6865

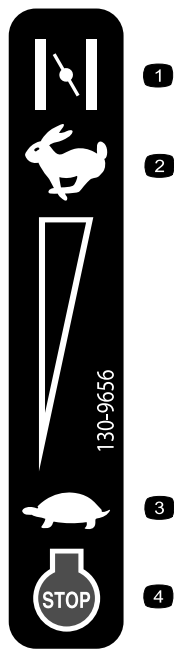
1. Vágásmagasság



decal120-9570

120-9570

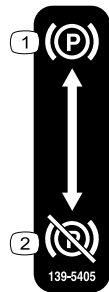
1. Figyelmeztetés – ne érjen a mozgó alkatrészekhez; tartsa a védelemeket a helyükön.



decal130-9656

130-9656

- | | |
|-----------------|--------------------------------------|
| 1. Hidegindítás | 3. Lassú |
| 2. Gyors | 4. A motor leállítása
(leállítás) |



decal139-5405

139-5405

- | | |
|------------------------|--------------------------|
| 1. Rögztőfék – behúzva | 2. Rögztőfék – kiengedve |
|------------------------|--------------------------|

Felszerelés

Fontos: Távolítsa el és dobja ki a motort burkoló műanyag védőlemezt, valamint minden egyéb műanyag elemet és csomagolást a gépről.

1

A fogantyú felszerelése

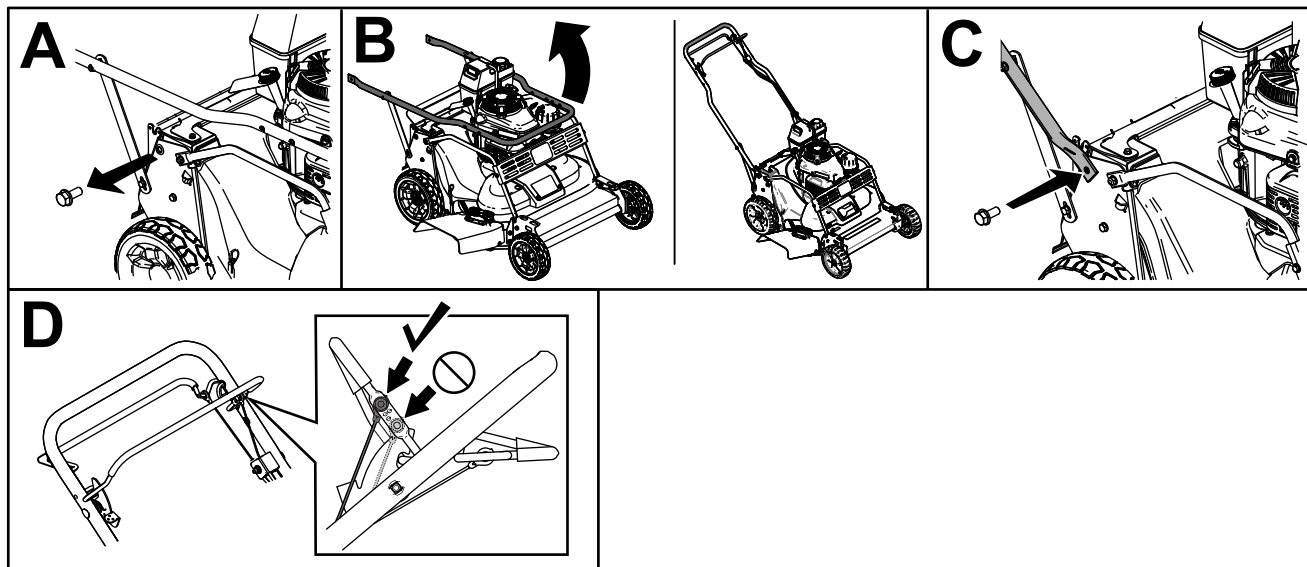
Nincs szükség alkatrészre

Eljárás

⚠ FIGYELMEZTETÉS

A fogantyú nem megfelelő be- vagy kihajtása károsíthatja a kábeleket, ami nem biztonságos üzemeltetési körülményeket eredményezhet.

- Ügyeljen a kábelek épségére a fogantyú be- vagy kihajtása során.
- Ha egy kábel károsodott, lépjen kapcsolatba hivatalos márkaszervizzel.



Ábra 3

g235869

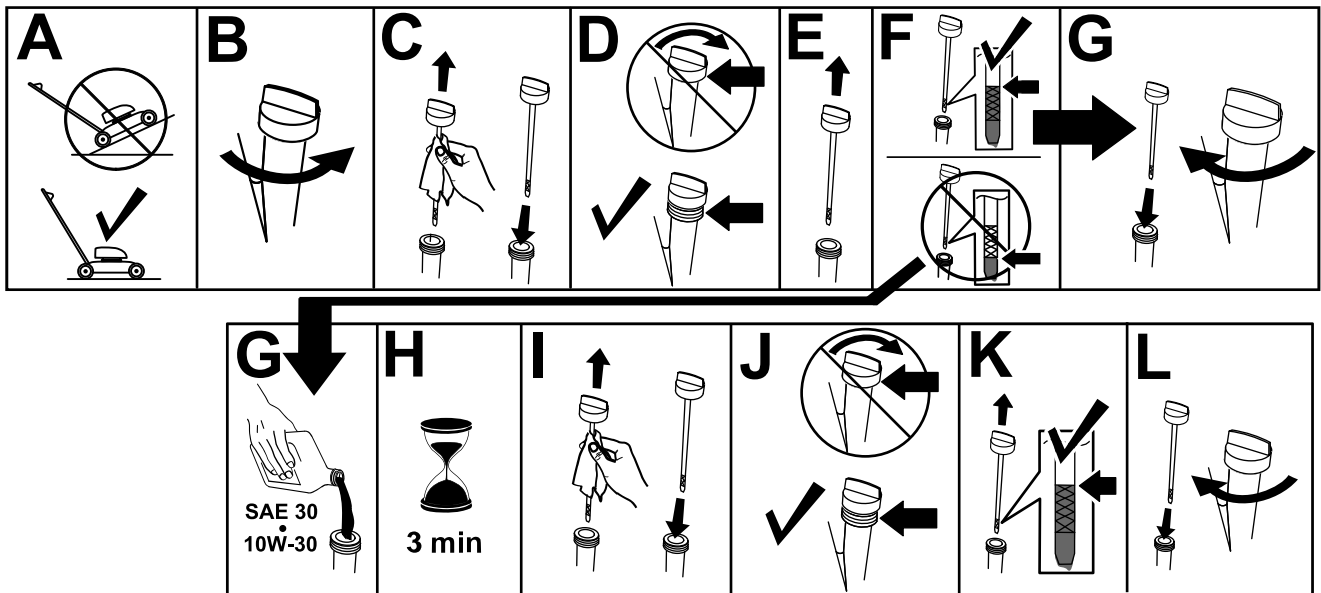
2

Olaj betöltése a motorba

Nincs szükség alkatrészre

Eljárás

Fontos: A gépet nem olajjal feltöltött állapotban szállítjuk. A beindítása előtt töltsön be olajat a motorba.



Ábra 4

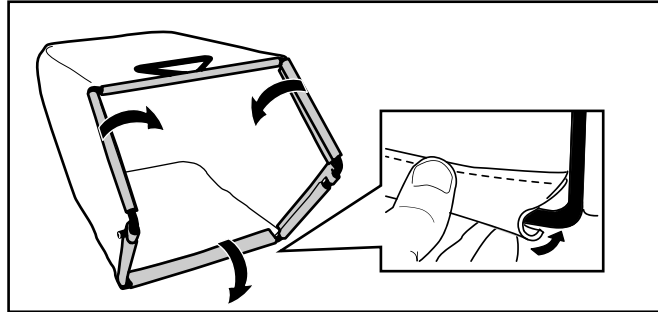
g235721

3

A gyűjtőtartály összeszerelése

Nincs szükség alkatrésze

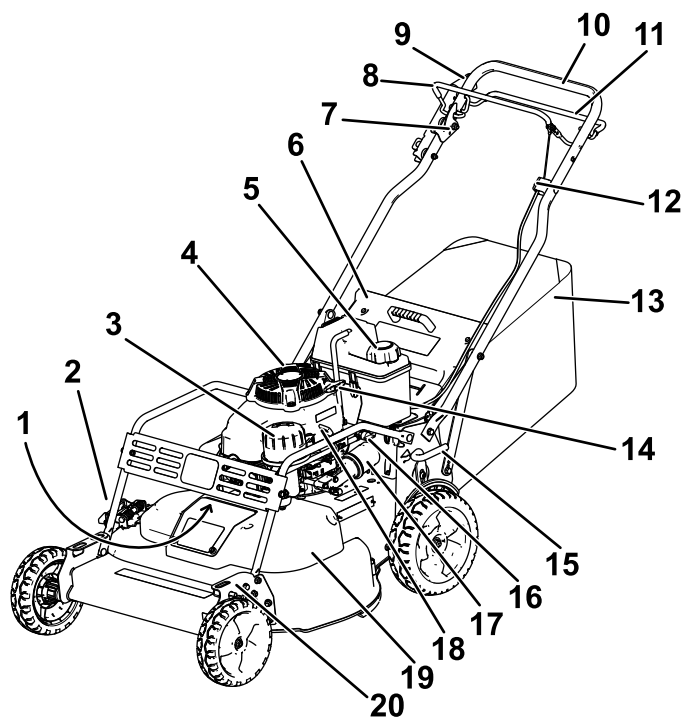
Eljárás



Ábra 5

g238450

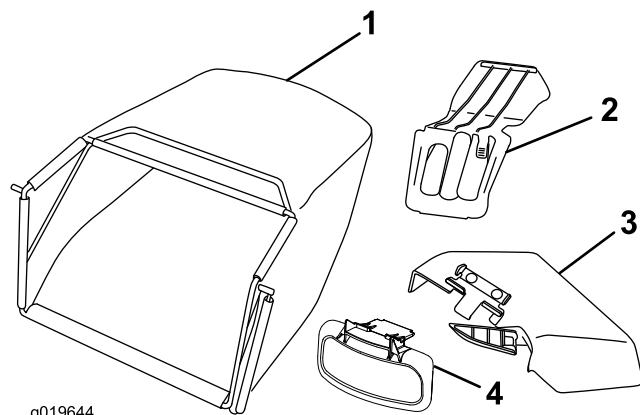
Termékáttekintés



Ábra 6

g276361

- | | |
|---|------------------------------------|
| 1. Gyújtógyertya (a gallytörő rács alatt) | 11. Hajtásvezérlő rúd |
| 2. Oldalsó kidobás terelőlemeze | 12. Önjáró meghajtás beállítóeleme |
| 3. Légszűrő | 13. Gyűjtőtartály |
| 4. Olajbetöltő nyílás fedele/nívópálca | 14. Berántózsínór fogantyúja |
| 5. Tanksapka | 15. Hátsó vágásmagasság-állító kar |
| 6. Hátsó terelőlemez | 16. Üzemanyag-elzáró szelep |
| 7. Késvezérlés rögzítőkarja | 17. Olajszűrő |
| 8. Késvezérlő rúd | 18. Gázkar |
| 9. Rögzítőfék kar | 19. Ékszíjburkolat |
| 10. Fogantyú | 20. Első vágásmagasság-állító kar |



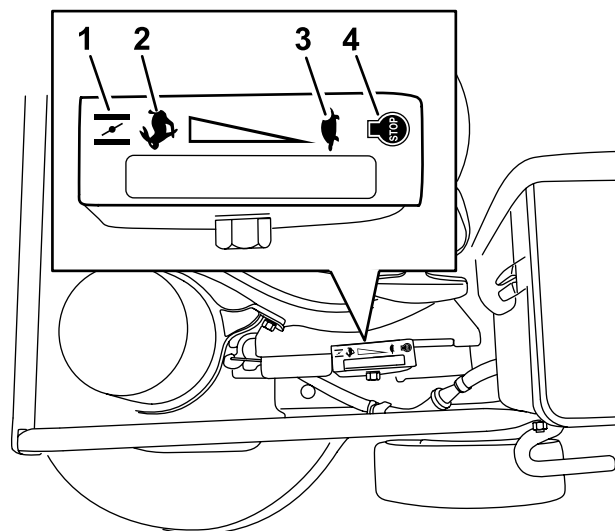
g019644

g019644

Ábra 7

- | | |
|------------------------------|---------------------------------|
| 1. Gyűjtőtartály | 3. Oldalsó kidobás csatornája |
| 2. Hátsó kidobónyílás dugója | 4. Oldalsó kidobás terelőlemeze |

Kezelőelemek

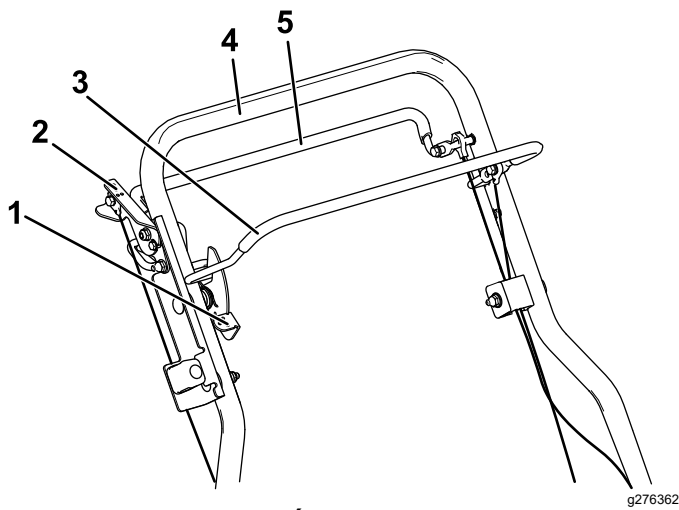


g340478

Ábra 8

Gázvezérlés (a gázkar a jobb láthatóság érdekében el lett a képről távolítva)

- | | |
|-----------------|-----------|
| 1. Hidegindítás | 3. Lassú |
| 2. Gyors | 4. Ütköző |



Ábra 9

- | | |
|-----------------------------|----------------------|
| 1. Késvezérlés rögzítőkarja | 4. Fogantyú |
| 2. Rögzítőfék | 5. Hajtásvezérlő rúd |
| 3. Késvezérlő rúd | |

Műszaki adatok

Modell	Tömeg	Hosszúság	Szélesség	Magasság
22207	85 kg	169 cm	81 cm	97 cm

Tartozékok/adapterek

A Toro által jóváhagyott tartozékok és adapterek széles választéka kapható a géphez, amelyek javítják és bővítik annak képességeit. A jóváhagyott tartozékok és adapterek listájáért forduljon hivatalos márkaszervizhez, hivatalos Toro-forgalmazóhoz, vagy látogasson el a www.Toro.com webhelyre.

Az optimális teljesítmény és a gép folyamatos tanúsított biztonsága érdekében csak eredeti Toro-pótalkatrészeket és -tartozékokat használjon. A más által gyártott pótalkatrészek és tartozékok használata veszélyes lehet, emellett ez a garanciát is érvényteleníti.

Üzemeltetés

Megjegyzés: A gép jobb és bal oldalát a normál üzemeltetési helyzet alapján határozza meg.

Működtetés előtt

Biztonsági tudnivalók a működtetés előtt

Általános óvintézkedések

- Mindig állítsa le a gépet, és várja meg, amíg minden mozgó alkatrész megáll, majd hagyja lehűlni, mielőtt beállításba, javításba vagy tisztításba kezd, illetve mielőtt elteszi a gépet.
- Ismerkedjen meg a berendezés biztonságos üzemeltetésével, a kezelőszervekkel és a biztonsági jelzésekkel.
- Győződjön meg arról, hogy a védőburkolatok és az egyéb védőelemek, például a terelőlemezek és/vagy a fűgyűjtő a helyükön vannak és működőképeseek.
- Mindig ellenőrizze a gépet, hogy a kések és a késcsavarok nem kopottak vagy nem sérültek-e.
- Vizsgálja át a területet, ahol a gépet használni fogja, és távolítsa el onnan minden olyan tárgyat, amely zavarhatja a munkát vagy amelyet a gép eldobhat.
- A mozgó kés érintése súlyos sérülést okozhat. Ne nyúljon a nyíróasztal alá.

Üzemanyaggal kapcsolatos óvintézkedések

- Az üzemanyag rendkívül gyúlékony és robbanásveszélyes. Az üzemanyag okozta tűz vagy robbanás megégetheti Önt vagy másokat, és anyagi károkat okozhat.
 - Annak megakadályozása érdekében, hogy a statikus feltöltődés begyűjtsa az üzemanyagot, tankolás előtt a tartályt és/vagy a gépet közvetlenül a földre helyezze, ne járműre vagy tárgyra.
 - A tankolást kültéren, nyílt területen végezze, amikor a motor hideg. Törölje fel a kiömlött üzemanyagot.
 - Ne kezeljen üzemanyagot dohányzás közben vagy nyílt láng és szikrák közelében.
 - Járó vagy meleg motornál ne vegye le a tanksapkát és ne tankoljon.
 - Ha az üzemanyag kiömlött, ne kísérelje meg beindítani a motort. Kerülje gyújtóforrás létrehozását, amíg az üzemanyag teljesen el nem párolgott.

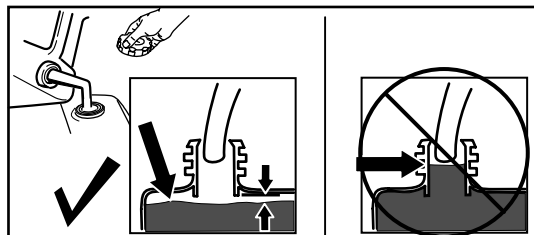
- Üzemanyagot csak jóváhagyott üzemanyagtartályban tároljon, gyerekek számára nem hozzáférhető helyen.
- Az üzemanyag lenyelése sérülést vagy halált okozhat. A gőzök belégzése hosszabb távon súlyos sérülést és megbetegedést okozhat.
 - Kerülje a gőzök hosszabb távú belégzését.
 - Tartsa távol arcát és kezét a fúvókától és az üzemanyag-betöltő nyílástól.
 - Az üzemanyag szemtől és bőrtől távol tartandó.

Csak tiszta, friss (30 napnál nem régebbi), megbízható forrásból származó üzemanyagot használjon.

Fontos: Az indítási problémák csökkentése érdekében töltsön a friss üzemanyaghoz stabilizátort/kondicionálót az üzemanyag-stabilizátor/-kondicionáló gyártójának utasításai szerint.

Az üzemanyag-utántöltést a **Ábra 10** szerint végezze.

Megjegyzés: Az üzemanyagtartály új tartalma 3,8 l.



Ábra 10

g230458

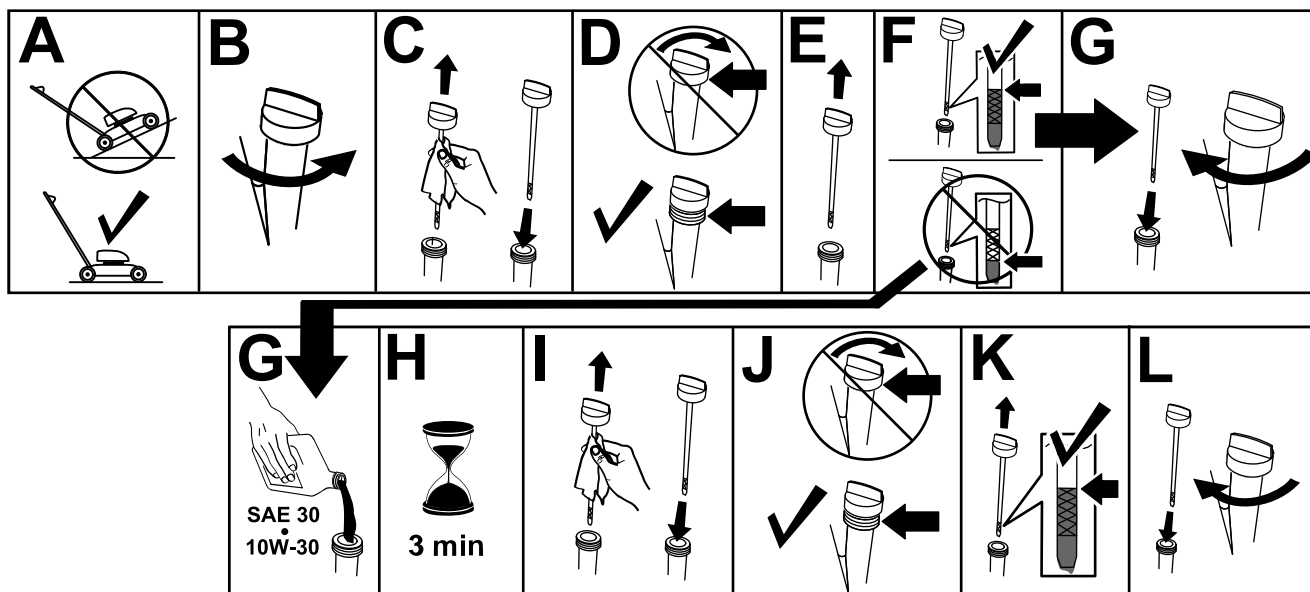
Üzemanyag-utántöltés

Típus	Ólommentes benzin
Minimális oktánszám	87 (US) vagy 91 (kísérleti oktánszám; nem US)
Etanol	Legfeljebb 10 térfogatszázalék
Metanol	Nincs
MTBE (metil-tercier-butil-éter)	Kevesebb mint 15 térfogatszázalék
Olaj	Ne keverjen olajat az üzemanyaghoz

A motor olajsintjének ellenőrzése

Szolgáltatásszünet: Minden egyes használat előtt, vagy naponta

Fontos: Ha túl alacsony vagy túl magas olajsinttel járhatja, a motor károsodhat.

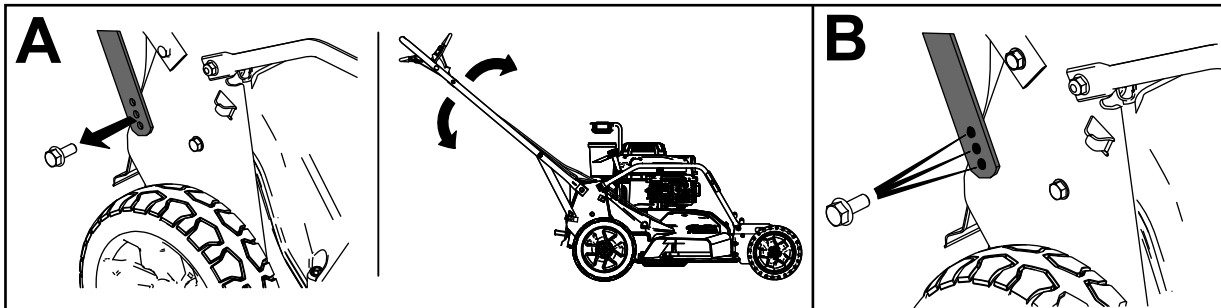


Ábra 11

g235721

A fogantyú magasságának beállítása

A fogantyú egy magasabb, egy közepes és egy alacsonyabb helyzetbe állítható, amelyik kényelmesebb a munkához (Ábra 12).



Ábra 12

g235868

1. Távolítsa el a fogantyú mindkét csavarját és a megfelelő anyákat.
2. Állítsa a fogantyút a kívánt magasságba.
3. Rögzítse a fogantyút a korábban eltávolított csavarokkal és a megfelelő anyákkal.

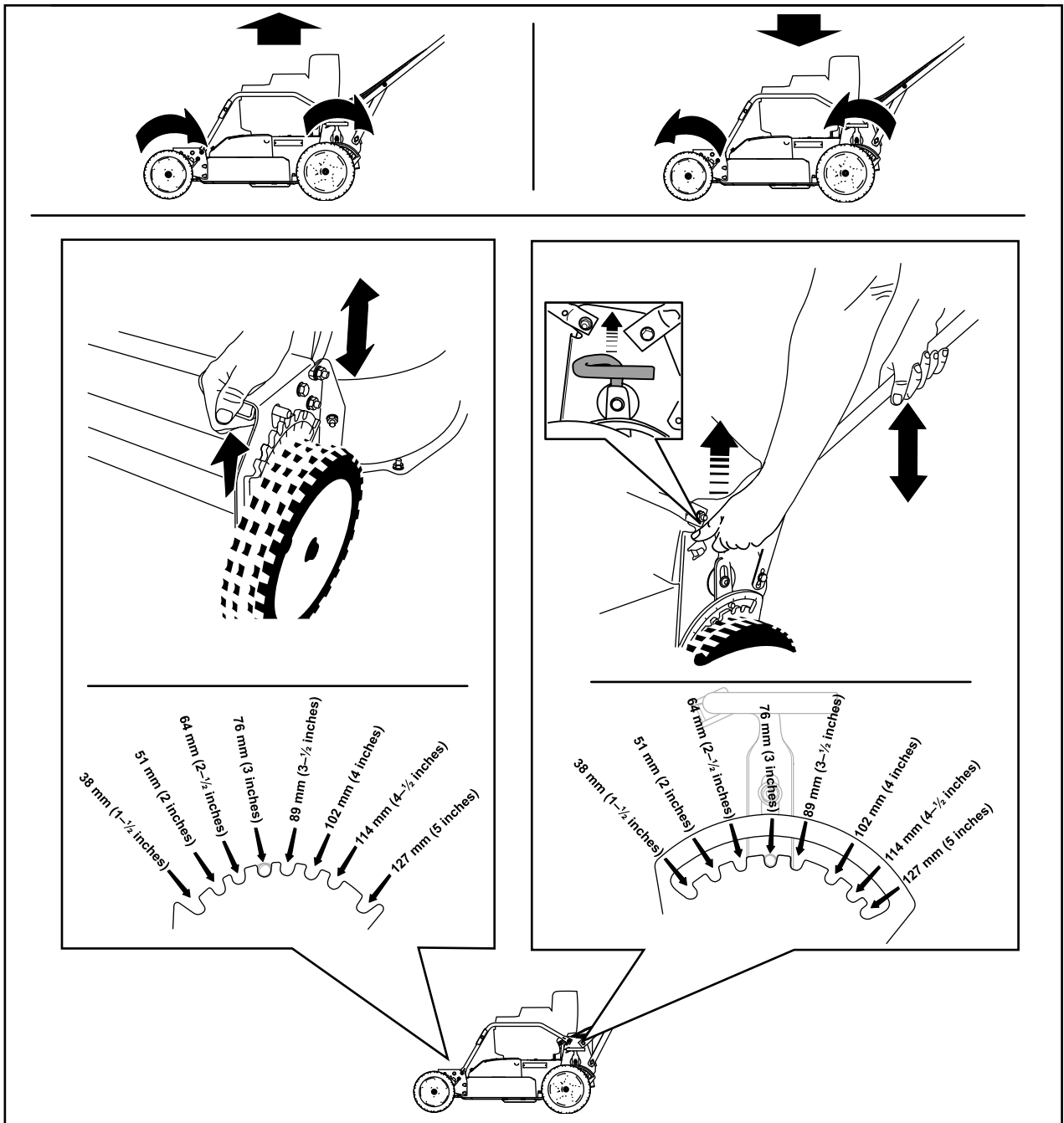
A vágási magasság állítása

▲ FIGYELMEZTETÉS

A vágásmagasság-állító karok beállítása során a keze a mozgó késhez érhet, ami súlyos személyi sérüléssel járhat.

- Állítsa le a motort és várja meg, míg leállnak a mozgó alkatrészek, mielőtt a vágásmagasság beállításába kezd.
- A vágásmagasság állítása közben ne nyúljon a nyíróasztal alá.

A vágásmagasság az első és a hátsó karral állítható, melyek a gép bal oldalán találhatóak. A gép megemeléséhez vagy süllyesztéséhez akassza be a kart, emelje fel vagy engedje le a gépet, majd akassza ki a kart.



Ábra 13

g232160

A késleállító rendszer működésének ellenőrzése

Győződjön meg róla minden használat előtt, hogy a kések a vezérlőrúd elengedését követő 3 másodpercen belül leállnak.

A gyűjtőtartály használata

Szolgáltatásszünet: Minden egyes használat előtt, vagy naponta—Ellenőrizze a késleállító rendszer működését. A késnek a vezérlőrúdat elengedve 3 másodpercen belül meg kell állnia; ha nem így történik, forduljon hivatalos márkakereskedőhöz.

A késleállító rendszer a gyűjtőtartály segítségével is ellenőrizhető.

1. Távolítsa el a hátsó kidobónyílás dugóját.
2. Tegye fel az üres gyűjtőtartályt a gépre.
3. Indítsa be a motort.
4. Kapcsolja be a késeket.

Megjegyzés: A gyűjtőtartálynak fel kell fűvódnia, ami azt jelzi, hogy a kések forognak.

5. A zsákot figyelve engedje el a vezérlőrúdat.

Megjegyzés: Ha a zsák a vezérlőrúd elengedését követően 3 másodperc múlva nem esik össze, a késleállító rendszer elromolhatott, és ennek figyelmen kívül hagyása nem biztonságos üzemeltetési feltételeket eredményezhet. Vizsgálta és javította meg a gépet hivatalos szakszervizben.

6. Állítsa le a motort, és várja meg, míg leállnak a mozgó alkatrészek.

Gyűjtőtartály nélküli használat

1. Vigye a gépet szilárd talajra szélcsendes helyen.
2. Állítsa be mind a 4 kereket 89 mm vágásmagasságra.
3. Gyűrjön újságpapírból egy akkora gombócot, ami befér a gép alá (kb. 75 mm átmérőjűt).
4. Helyezze a papírgombócot kb. 13 cm-re a gép elé.
5. Indítsa be a motort.
6. Kapcsolja be a késeket.
7. Engedje el a vezérlőrúdat, és kezdje el számolni a 3 másodpercet.
8. A 3. másodperc után tolja gyorsan előre a gépet, rá az újságpapírra.

9. Állítsa le a motort, és várja meg, míg leállnak a mozgó alkatrészek.
10. Menjen a gép elé és nézze meg a papírgombócot.

Megjegyzés: Ha a papírgombóc nem került a gép alá, ismétlje meg a 4–10. lépést.

Fontos: Ha a papírgombóc szétnyílt vagy elszeletelődött, a kések nem álltak le megfelelően, ami nem biztonságos üzemállapotot eredményezhet. Vegye fel a kapcsolatot a hivatalos márkakereskedővel.

Működtetés közben

Üzem közben betartandó óvintézkedések

Általános óvintézkedések

- Viseljen megfelelő öltözéket, beleértve a védőszemüveget, a hosszú szárú nadrágot, a megfelelő, csúszásálló lábbelit és a hallásvédelmi eszközt is. Hosszú haját kösse hátra, és ne viseljen laza ruházatot vagy ékszert.
- A gép használatát teljes odafigyeléssel végezze. Ne bonyolódjon olyan tevékenységbe, amely elvonhatja a figyelmét, különben személyi sérülés vagy anyagi kár lehet a következmény.
- Ne üzemeltesse a gépet betegen, fáradtan, illetve alkohol vagy gyógyszer hatása alatt.
- A kés éles; ha hozzáér, súlyosan megsérülhet. Állítsa le a motort, vegye ki az indítókulcsot (ha van), és várja meg, amíg az összes mozgó alkatrész leáll, csak ezután hagyja el a kezelőállást.
- Tartsa távol a járókelőket a működtetési területtől. Tartsa a kisgyerekeket a működtetési területen kívül, olyan felelős felnőtt felügyelete alatt, aki nem a gépet kezeli. Ha valaki a területre lép, állítsa le a gépet.
- Mindig nézzen lefelé és maga mögé, mielőtt hátrafelé kezdene haladni a géppel.
- A gépet csak megfelelő időjárási és jó látási körülmények között használja. Ne használja a gépet, ha villámcsapás lehetősége áll fenn.
- A nedves fű vagy levelek súlyos sérülést okozhatnak, ha rajtuk megcsúszva hozzáér a késhez. Kerülje a fűnyírást nedves fűvön.
- Különösen ügyeljen, amikor be nem látható kanyarokhoz, cserjékhez, fákhöz vagy más olyan tárgyakhoz közelít, melyek eltakarhatják a kilátást.

- Ne irányítsa senki felé a kidobott anyagot. Kerülje az anyag falra vagy akadályra való kidobását; az visszaverődhet a kezelő felé. Állítsa le a kés(eke)t, amikor kavicsos felületet keresztez.
- Ügyeljen a lyukakra, a keréknyomokra, a zökkenőkre, a kövekre és az egyéb rejtett tárgyakra. Egyenetlen terepen elveszítheti az egyensúlyát.
- Ha a gép valamilyen tárgyba ütközik vagy rázkódni kezd, azonnal állítsa le a motort, vegye ki az indítókulcsot (ha van), várja meg, amíg minden mozgó alkatrész megáll, vegye le a gyújtógyertyáról a gyertyapipát, majd vizsgálja át a gépet, hogy nem sérült-e meg. Az üzemeltetés folytatása előtt végezze el a szükséges javításokat.
- A kezelőállás elhagyása előtt állítsa le a motort, vegye ki az indítókulcsot (ha van) és várja meg, míg leállnak a mozgó alkatrészek.
- Ha járt a motor, forró lehet, és súlyos égési sérülést okozhat. Maradjon távol a forró motortól.
- A motort csak jól szellőző helyen járassa. A kipufogógázok szén-monoxidot tartalmaznak, amely szagtalan, halálos mérgező.
- Ellenőrizze rendszeresen a fűgyűjtő alkatrészeket és a kidobócsatornát kopás és elhasználódás szempontjából, és cserélje ki azokat eredeti Toro-alkatrészekre, ha szükséges.

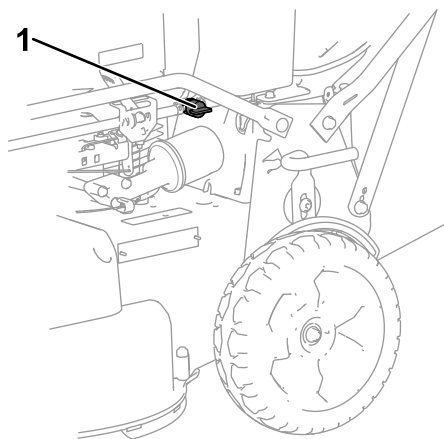
Biztonsági tudnivalók lejtőn való használatkor

- A lejtőkön mindig keresztirányban dolgozzon, soha ne felfelé és lefelé. Legyen rendkívül óvatos a lejtőkön történő irányváltás közben.
- Ne végezzen fűnyírást túl meredek lejtőkön. A bizonytalan egyensúlyi helyzet megcsúszással és eleséssel járó balesetet okozhat.
- Fokozott körültekintéssel vágjon fűvet átvágások, árkok vagy feltöltések közelében.

A motor beindítása

1. Tegye fel a gyújtógyertyára a gyertyapipát (Ábra 6).
2. Nyissa meg az üzemanyag-elzáró szelepet (Ábra 14).

Megjegyzés: Az üzemanyag-elzárószelep nyitott állapotában a karja párhuzamos az üzemanyag-vezetékkel.



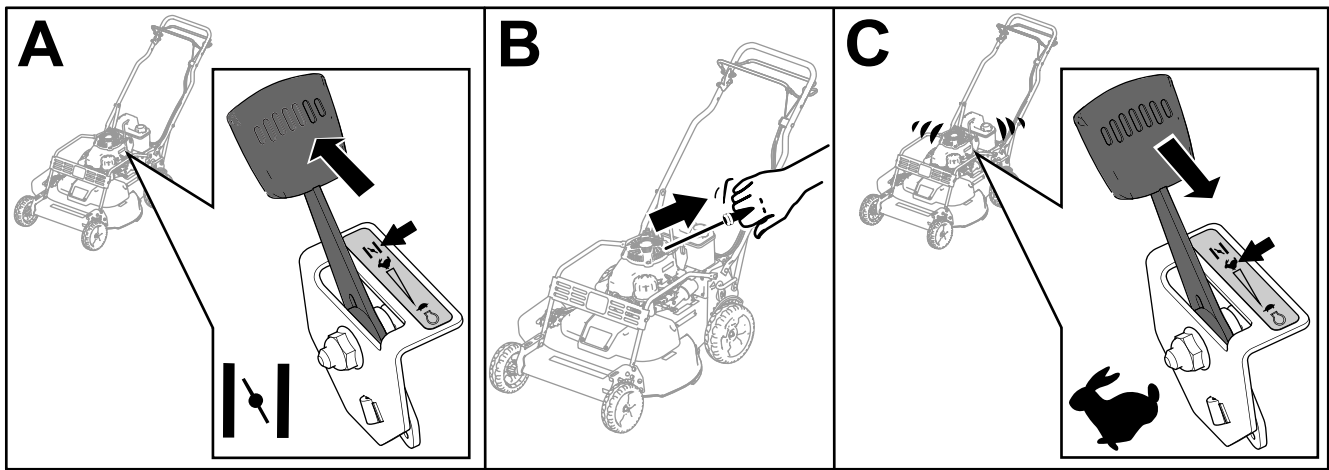
Ábra 14

g276446

1. Üzemanyag-elzáró szelep

3. Állítsa a gázkart HIDEGINDÍTÁS helyzetbe (Ábra 15, A).
4. Húzza meg kis erővel a berántófogantyút, amíg ellenállást nem kezd érezni, majd rántsa meg erősen (Ábra 15, B).
5. Amikor a motor beindult, állítsa a gázkart GYORS helyzetbe (Ábra 15, C).

Megjegyzés: Ha a motor 3 indítási kísérletre még nem indul be, ismétlje meg a 3–5. lépést.

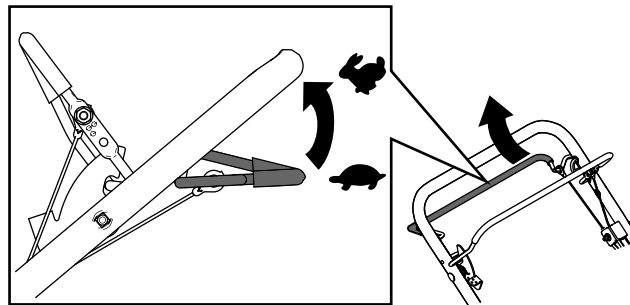


Ábra 15

g232243

Az önjáró meghajtás használata és a kések bekapcsolása

Az önjáró meghajtás működtetéséhez húzza neki a hajtásvezérlő rudat a fogantyúnak (Ábra 16).

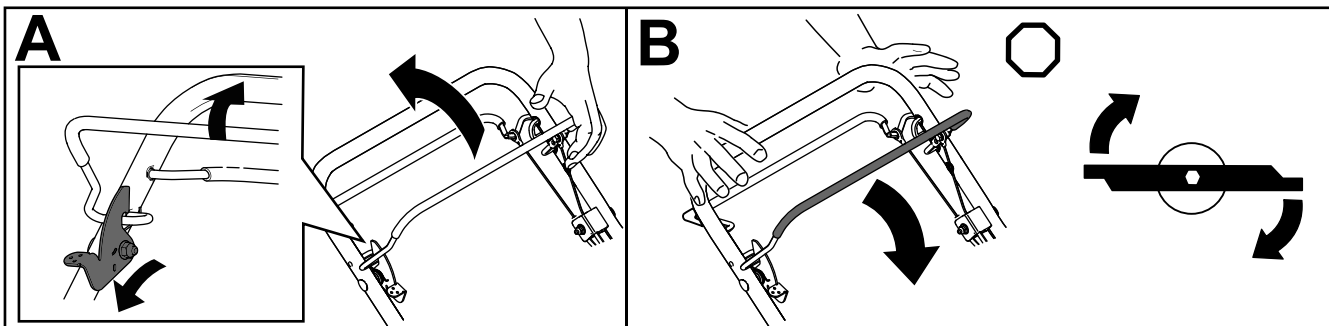


Ábra 16

g237184

A kések bekapcsolásához tegye az alábbiakat:

1. Tolja előre és tartsa előretolt helyzetben a késvezérlés rögzítőkarját a késvezérlő rúd kioldásához (Ábra 17, A).
2. Húzza a késvezérlő rudat a fogantyúhoz, majd oldja ki a késvezérlés rögzítőkarját; a késnek be kell kapcsolódnia (Ábra 17, A).
3. A kés kikapcsolásához engedje el a késvezérlő rudat (Ábra 17, B). A késvezérlés rögzítőkarja visszaáll és reteszeli a késvezérlő rudat.



Ábra 17

g237185

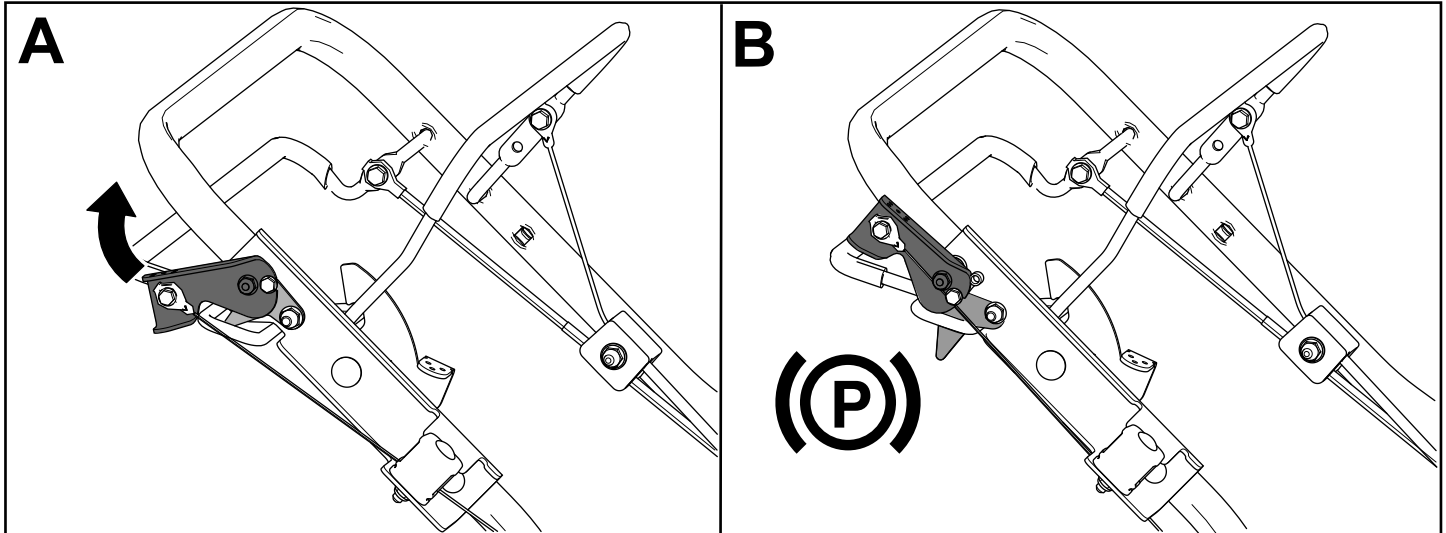
A motor leállítása

1. Állítsa a gázkart LEÁLLÍTÁS helyzetbe, és várja meg, amíg minden mozgó alkatrész megáll.

2. Zárja el az üzemanyag-elzáró szelepet és vegye le a gyújtógyertyáról a gyertyapipát is, ha nem használja a gépet vagy őrizetlenül hagyja.

A rögzítőfék behúzása

Húzza be a rögzítőféket, a fogantyú felé húzva a rögzítőfék karját (Ábra 18).

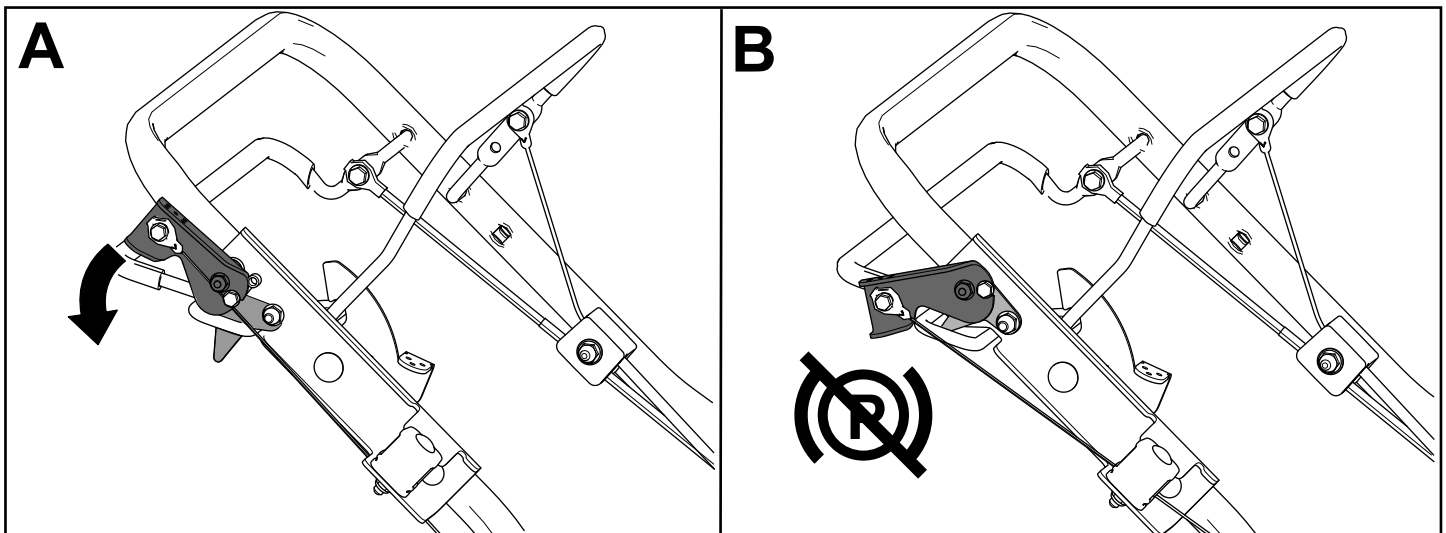


Ábra 18

g276567

A rögzítőfék kiengedése

A rögzítőfék kioldásához tolja le a karját, el a fogantyútól (Ábra 19).



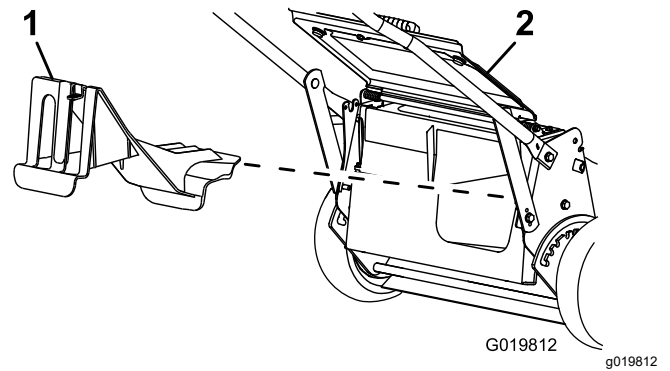
Ábra 19

g276568

A nyesedék mulcsozása

A gép gyárilag alkalmas mulcsozásra és a levélgyesedék visszadolgozására a gyepebe. A gép előkészítése mulcsozáshoz:

- Ha az oldalsó kidobás csatornája rajta van a gépen, vegye le róla és szerelje fel az oldalsó kidobás terelőlemezt; lásd: [Az oldalsó kidobás csatornájának eltávolítása \(oldal 19\)](#).
- Ha a gyűjtőtartály rajta van a gépen, vegye le róla; lásd: [A gyűjtőtartály leszerelése \(oldal 18\)](#).
- Ha a hátsó kidobónyílás dugója nincs a helyén, fogja meg a fogantyújánál, hajtsa fel a terelőlemezt, és illessze be a kidobócsatornába úgy, hogy a retesze bekattanjon; lásd: [Ábra 20](#).



Ábra 20

1. Hátsó kidobónyílás dugója
2. Hátsó terelőlemez

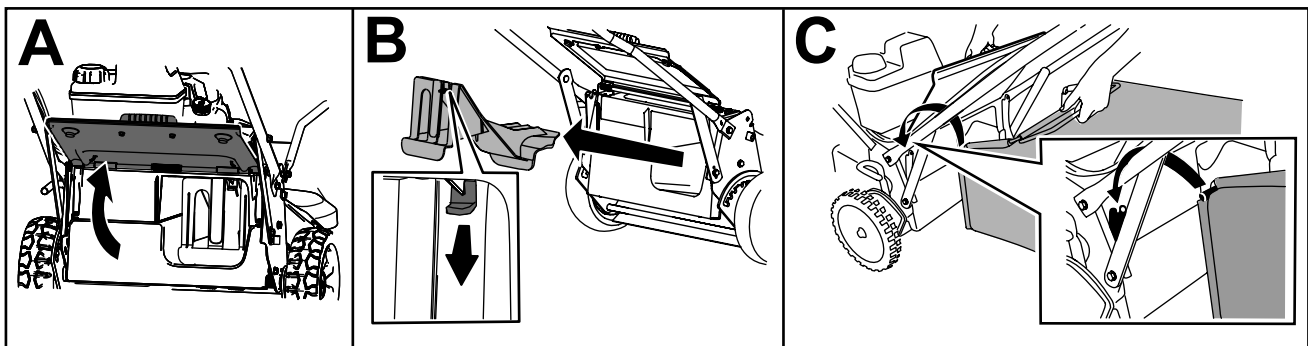
A kaszálék összegyűjtése

Használja a gyűjtőtartályt, ha össze kívánja gyűjteni a fűkaszálékot és a levélhulladékot a gyepről.

Ha az oldalsó kidobás csúszdája rajta van a gépen, vegye le róla a kaszálék összegyűjtése előtt és szerelje fel az oldalsó kidobás terelőlemezt; lásd: [Az oldalsó kidobás csatornájának eltávolítása \(oldal 19\)](#).

A gyűjtőtartály felszerelése

1. Hajtsa fel és tartsa meg így a hátsó terelőlemezt ([Ábra 21, A](#)).
2. Távolítsa el a hátsó kidobónyílás dugóját a hüvelykujjával lenyomva a reteszét, majd kihúzva a gépből ([Ábra 21, B](#)).
3. Illessze be a gyűjtőtartály rúdját a fogantyú tartórészén kialakított bemélyedésbe, majd a gyűjtőtartályt előre-hátra billegtetve ellenőrizze, hogy a rúd megfelelően beült a bemélyedésbe ([Ábra 21, C](#)).
4. Engedje le a hátsó terelőlemezt, hogy ráfeküdjön a gyűjtőtartályra.



Ábra 21

g235892

A gyűjtőtartály leszerelése

A gyűjtőtartály eltávolításához végezze el az előző lépéseket fordított sorrendben, lásd [A gyűjtőtartály felszerelése \(oldal 18\)](#).

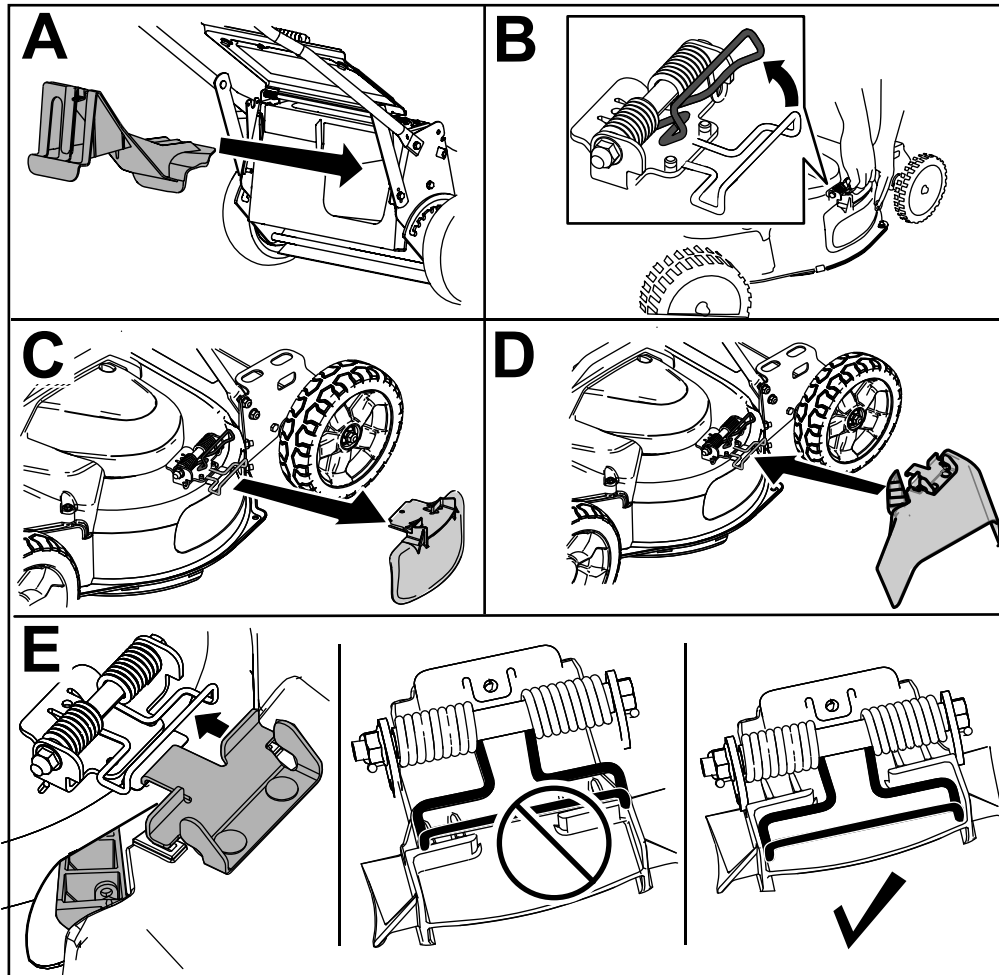
A kaszálék oldalsó kidobása

Nagyon hosszúra nőtt fű nyírásakor használja az oldalsó kidobást.

Az oldalsó kidobás csatornájának felszerelése

Fontos: A nyesedék mulcsozása előtt feltétlenül helyezze be a hátsó kidobónyílás dugóját.

1. Állítsa le a motort, és várja meg, míg leállnak a mozgó alkatrészek.
2. Távolítsa el a gyűjtőtartályt, ha a gépen lenne; lásd: [A gyűjtőtartály leszerelése \(oldal 18\)](#).
3. Szerelje be a hátsó kidobónyílás dugóját (Ábra 22, A).
4. Távolítsa el az oldalsó kidobás terelőlemezt, felfelé meghúzva a rugót, amely a terelőlemezt a helyén tartja, majd eltávolítva a terelőlemezt (Ábra 22, B és C).
5. Szerelje fel az oldalsó kidobás csatornáját a rugót felfelé meghúzva, a csatornát a nyílásra helyezve, majd ráengedve a rugót a kidobócsatorna tetejére (Ábra 22, D és E).



Ábra 22

g235903

Az oldalsó kidobás csatornájának eltávolítása

Az oldalsó kidobás csatornájának eltávolításához végezze el az előző lépéseket fordított sorrendben, lásd: [Az oldalsó kidobás csatornájának felszerelése \(oldal 19\)](#).

Üzemeltetési tanácsok

Általános tanácsok

- A gép használatának megkezdése előtt olvassa el a biztonsági előírásokat és tanulmányozza át ezt a kézikönyvet.
- Tisztítsa meg a területet a vesszőktől, kövektől, drótoktól, ágaktól és az egyéb hulladéktól, amelyekbe beleütközhetnek a kések és eldobhatják azokat.
- Tartson távol mindenkit, különösen a gyermekeket és állatokat a munkaterülettől.
- Ügyeljen rá, hogy ne menjen neki fáknak, falaknak, járdaszegélynek és egyéb kemény dolognak. Szándékosan soha ne nyírjon tárgyak felett.
- Ha a gép valamilyen tárgyba ütközik vagy rázkódni kezd, azonnal állítsa le a motort, vegye le a gyertyapipát a gyújtógyertyáról, és vizsgálja át a gépet, nem sérült-e meg.
- Gondoskodjon arról, hogy a fűnyírási szezonban mindig éles legyen a kés. Távolítsa el rendszeresen a késről a sérüléseket reszelővel.
- Szükség esetén cserélje ki a késeket eredeti Lawn-Boy cserekésekre.
- Csak száraz fűvet vagy leveleket vágjon. A nedves fű és levelek hajlamosak összetapadni az udvaron, és a gép eldugulását vagy a motor leállítását okozhatják.
- Minden fűnyírás után tisztítsa meg a nyíróasztal alját. Lásd: [A gép aljának tisztítása \(oldal 21\)](#).
- Tartsa a motort jó üzemi állapotban.
- A legjobb fűnyírási eredmény érdekében állítsa a motorfordulatszámot a legmagasabb értékre.
- Tisztítsa meg rendszeresen a légszűrőt. A mulcsozás során több nyesedék és por kerül a levegőbe, ami eltömíti a légszűrőt és csökkenti a motor teljesítményét.

Fűkaszás

- A fű eltérő sebességgel nő az év különböző szakaszaiban. A nyári forróságban célszerű 51 mm, 64 mm vagy 83 mm vágásmagassággal végezni a fűnyírást. Egyszerre a fűszálaknak csak mintegy harmadrészét vágja le. Ne vágjon az 51 mm-es beállítás alatt, hacsak nem gyér a fű, vagy csak késő ősszel, amikor a fű növekedése lelassul.
- A gyepek legjobb kinézete érdekében 15 cm-nél magasabb fűnél kezdje a legnagyobb vágásmagassággal és haladjon lassabban; ezután menjen át a területen alacsonyabb beállítás mellett. Ha a fű túl hosszú és a

gyepen összecsomósodott levelek vannak, a gép eltömődhet, és a motor lefulladhat.

- Váltogassa a fűnyírás irányát. Ez segít eloszlatni a kaszálékot a pázsiton az egyenletes trágyázás érdekében.

Ha nem kielégítő a kész pázsit megjelenése, próbáljon ki egyet vagy akár többet a következő javaslatok közül:

- Élezze meg a késeket.
- Fűnyírás közben haladjon lassabb ütemben.
- Növelje gépén a vágási magasságot.
- Nyírja gyakrabban a fűvet.
- Alkalmazzon átfedést a rendek között, ahelyett, hogy külön minden soron teljes szélességű rendet nyírna.

Levelek vágása

- A pázsit nyírását követően győződjön meg arról, hogy a fű fele kilátszik a levágott levéllepel alól. Lehetséges, hogy egynél többször kell áthaladnia egy soron a levelek felett.
- A levélborítás csökkentése érdekében állítsa mindegyik kereket egyforma vágásmagasságra.
- Ha a gép nem vágja elég finomra a leveleket, csökkentse a nyírás sebességét.

Működtetés után

A használatot követően betartandó óvintézkedések

Általános óvintézkedések

- Mindig állítsa le a gépet, és várja meg, amíg minden mozgó alkatrész megáll, majd hagyja lehűlni, mielőtt beállításba, javításba vagy tisztításba kezd, illetve mielőtt elteszi a gépet.
- A tüzesetek megelőzése érdekében tisztítsa meg a gépet a fűtől és a törmeléktől. Törölje fel a kiömlött olajat és az üzemanyagot.
- Soha ne tárolja a gépet vagy az üzemanyagtartályt olyan helyen, ahol nyílt láng, szikra vagy őrláng fordul elő, mint például vízmelegítőkön vagy más berendezéseken.

Biztonsági tudnivalók szállításkor

- Járjon el fokozott körültekintéssel a gép be- és kirakodásakor.
- Biztosítsa a gépet, nehogy elguruljon.
- Zárja el az üzemanyagszelepet, mielőtt felrakodja a gépet szállításhoz.

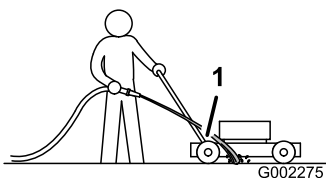
A gép aljának tisztítása

Az optimális vágási teljesítmény érdekében tartsa tisztán a nyíróasztal alját. A nyíróasztal aljából a felgyűlt nyesedéket eltávolíthatja lemosva vagy lekaparva azt.

A gép aljának lemosása

Szolgáltatásszünet: Minden használat után—Tisztítsa meg alulról a gép burkolatát.

1. Állítsa le a gépet sík beton- vagy aszfaltfelületre, kerti tömlő közelében.
2. Indítsa be a motort.
3. A kerti locsolótömlőt a fogantyú szintjén tartva irányítsa úgy a vizet, hogy a jobb hátsó kerék előtt áramoljon (Ábra 23).



Ábra 23

g002275

1. Jobb hátsó kerék

Megjegyzés: A kések beszívják a vizet és kimosják nyesedéket. Folyassa addig a vizet, amíg már nem távozik több kimosott nyesedék a gép alól.

4. Állítsa le a motort, és várja meg, míg leállnak a mozgó alkatrészek.
5. Zárja el a vizet.
6. Indítsa be a gépet és járassa néhány percig a kiszáritásához.

A gép aljának megtisztítása kaparással

Ha a mosás nem távolít el minden szennyeződést a gép alsó részéből, kaparja azt tisztára.

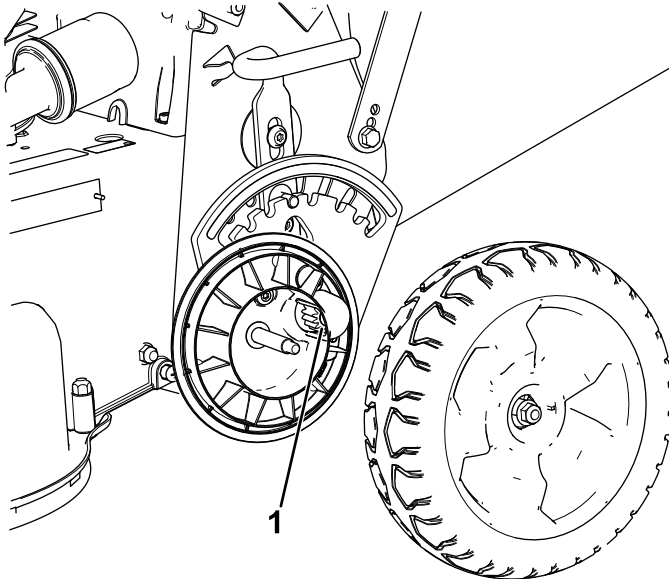
1. Vegye le a gyújtógyertyáról a gyertyapipát.
2. Üritse le az üzemanyagtartályt; lásd: [Az üzemanyagtartály leürítése és a szűrő megtisztítása \(oldal 25\)](#).
3. Billentse a gépet az oldalára úgy, hogy a légszűrő felfelé álljon, a fogantyú felső része pedig a talajon feküdjön.
4. Távolítsa el keményfából készült kaparóval a szennyeződések és a fűnyesedéket; elkerülve a sorjakat és éles széleket.

5. Fordítsa vissza felállított helyzetbe a gépet.
6. Tankoljon.
7. Csatlakoztassa a gyertyapipát a gyújtógyertyára.

A kerekek megtisztítása

Szolgáltatásszünet: Minden 40 órában

1. Szerelje le a hátsó kerekeket és tisztítsa ki minden hulladékot a fogaskerekek környékéről.



Ábra 24

g291315

1. Fogaskerekek

2. A tisztítást követően hordjon fel némi beragadásgátló pasztát a fogaskerekekre.

Megjegyzés: Ha a gépet szélsőséges körülmények között használja, a kerekek előírtnál gyakoribb megtisztítása megnöveli a fogaskerekek élettartamát.

Megjegyzés: A zárt csapágyak megóvása érdekében ne irányítsa a nagynyomású mosó szórófejét a csapágyakra.

Karbantartás

Ajánlott karbantartási ütemterv(ek)

Karbantartási időköz	Karbantartási intézkedés
Az első 5 óra után	<ul style="list-style-type: none">• Végezze el a kések hajtásrendszerének szervizelését.
Az első 8 óra után	<ul style="list-style-type: none">• Cserélje le a motorolajat.
Minden egyes használat előtt, vagy naponta	<ul style="list-style-type: none">• Ellenőrizze a motorolaj szintjét, szükség esetén töltsön utána.• Ellenőrizze a késleállító rendszer működését. A késnek a vezérlőrudat elengedve 3 másodpercen belül meg kell állnia; ha nem így történik, forduljon hivatalos márkakereskedőhöz.• Vizsgálja meg a légszűrőt.• Ellenőrizze a késeket, és szükség szerint szervizelje őket.• Ellenőrizze a késeket.• Ellenőrizze a rögzítőfék működését.
Minden használat után	<ul style="list-style-type: none">• Tisztítsa meg alulról a gép burkolatát.
Minden 25 órában	<ul style="list-style-type: none">• Tisztítsa ki a szivacs előszűrőt (poros környezet esetén gyakrabban).
Minden 40 órában	<ul style="list-style-type: none">• Tisztítsa meg a kerekeket és a fogaskerekeket.
Minden 50 órában	<ul style="list-style-type: none">• Cserélje ki a motorolajat az olajszűrő nélkül (poros környezet esetén gyakrabban).• Ellenőrizze az ékszíjak állapotát.• Ellenőrizze az üzemanyagtömlőt, és szükség szerint cserélje le.• Távolítsa el a hulladékot a szíjburkolat alól.• Végezze el a kések hajtásrendszerének szervizelését.
Minden 100 órában	<ul style="list-style-type: none">• Cserélje ki a motorolajat az olajszűrővel együtt (poros környezet esetén gyakrabban).• Ellenőrizze a gyújtógyertyát.• Tisztítsa meg az üzemanyagtartály-szűrőt.• Cserélje ki az üzemanyagszűrőt.
Minden 200 órában	<ul style="list-style-type: none">• Cserélje le az olajszűrőt.
Minden 250 órában	<ul style="list-style-type: none">• Cserélje le a késfékkuplung ékszíját.• Cserélje ki a hajtóműékszíját.
Minden 300 órában	<ul style="list-style-type: none">• Cserélje ki a papír szűrőbetétet (poros környezet esetén gyakrabban).
Évente, vagy tárolás előtt	<ul style="list-style-type: none">• Az útmutatás szerint ürítse le az üzemanyagtartályt javítás előtt, valamint az eltárolást megelőzően.

Fontos: A további karbantartási eljárásokra vonatkozóan lásd a motor kezelői kézikönyvét.

Biztonsági tudnivalók karbantartáskor

- Mindig állítsa le a gépet, és várja meg, amíg minden mozgó alkatrész megáll, majd hagyja lehűlni, mielőtt beállításba, javításba vagy tisztításba kezd, illetve mielőtt elteszi a gépet.
- Vegye le a gyertyapipát a gyújtógyertyáról, mielőtt bármilyen karbantartási munkába kezdene.
- A gép karbantartása során viseljen védőkesztyűt és védőszemüveget.
- A kés éles; ha hozzáér, súlyosan megsérülhet. A kés szervizeléskor viseljen védőkesztyűt. Ne végezzen a kése(ke)n javítást vagy átalakítást.
- Soha ne változtasson a biztonsági berendezéseken. Rendszeresen ellenőrizze megfelelő működésüket.
- A gép felbillentése az üzemanyag szivárgását okozhatja. Az üzemanyag gyúlékony, robbanásveszélyes, és személyi sérülést okozhat. Járassa a gépet az üzemanyag kifogyásáig, vagy távolítsa el az üzemanyagot kézi szivattyúval (soha ne használjon leszívócsövet).
- Az optimális teljesítmény érdekében csak eredeti Toro-pótalkatrészeket és -tartozékokat használjon. A más által gyártott pótalkatrészek és tartozékok használata veszélyes lehet, emellett ez a garanciát is érvényteleníti.

A légszűrő karbantartása

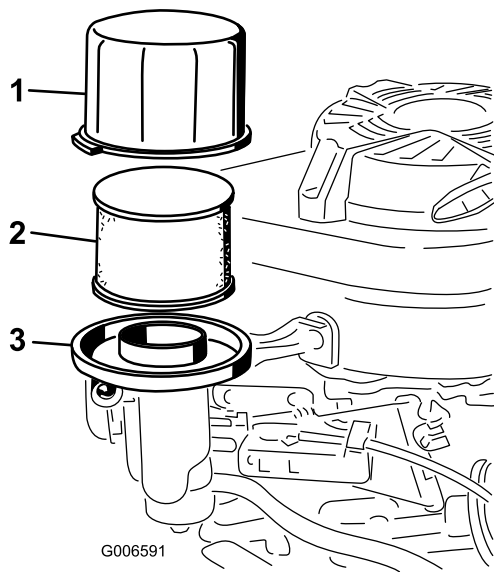
Szolgáltatásszünet: Minden egyes használat előtt, vagy naponta

Minden 25 órában—Tisztítsa ki a szivacs előszűrőt (poros környezet esetén gyakrabban).

Minden 300 órában—Cserélje ki a papír szűrőbetétet (poros környezet esetén gyakrabban).

Fontos: Ne működtesse a motort légszűrőegység nélkül; a motor így jelentős károsodást szenved.

1. Állítsa le a motort, és várja meg, míg leállnak a mozgó alkatrészek.
2. Vegye le a gyújtógyertyáról a gyertyapipát.
3. Távolítsa el a légszűrőfedelelet és tisztítsa meg alaposan (Ábra 25).



Ábra 25

1. Burkolat
2. Szivacs előszűrő és papír szűrőbetét
3. Légszűrőház

4. Távolítsa el a szivacs előszűrőt a papír szűrőbetétről (Ábra 25), és cserélje ki a papír szűrőbetétet, ha nagyon elszennyeződött.

Fontos: Ne kísérelje meg a papír szűrőbetét tisztítását.

5. Mossa ki a szivacs előszűrőt enyhe mosószeres vízben, majd törölje szárazra.

Megjegyzés: A szivacs előszűrőt ne olajozza be.

6. Tegye a szivacs előszűrőt a papír szűrőbetétre.
7. Szerelje vissza a légszűrőegységet.
8. Szerelje helyére a fedelet.

A motorolaj cseréje

Szolgáltatásszünet: Az első 8 óra után—Cserélje le a motorolajat.

Minden 50 órában—Cserélje ki a motorolajat az olajsűrő nélkül (poros környezet esetén gyakrabban).

Minden 100 órában

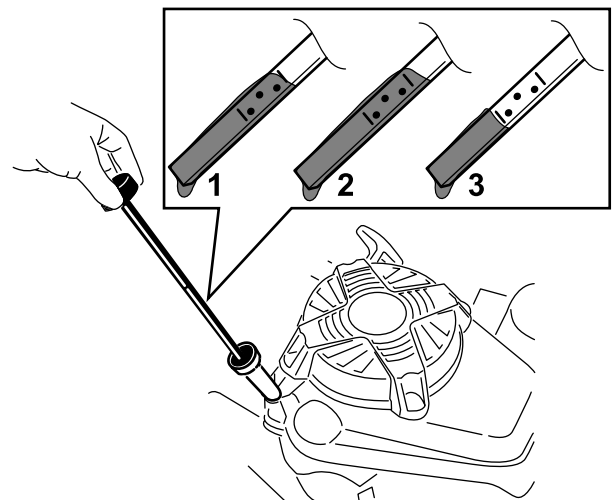
Megjegyzés: Néhány percig járassa a motort az olaj cseréje előtt, hogy felmelegedjen. A meleg olaj jobban folyik, és több szennyezőanyagot szállít.

Motorolaj-előírások

Motorolaj mennyisége	0,65 l* olajsűrő nélkül; 0,85 l* olajsűrővel
Az olaj viszkozitása	SAE 30 vagy SAE 10W-30 detergenstartalmú kenőolaj
API-besorolás	SJ vagy magasabb

* Leengedése után az olaj egy része a forgattyúházban marad. Ne öntse bele a forgattyúházba a teljes olajmennyiséget. Töltse fel olajjal a forgattyúházat az alábbi lépéseket követve.

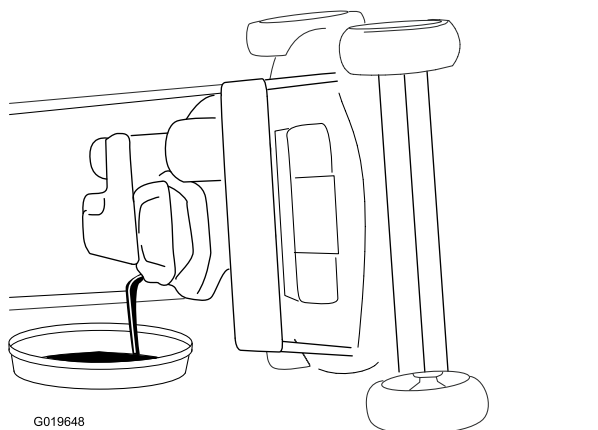
1. Helyezze a gépet sík felületre.
2. Lásd: [Biztonsági tudnivalók karbantartáskor](#) (oldal 22).
3. A sapkáját balra elforgatva húzza ki a nívópálcát (Ábra 26).



Ábra 26

1. Tele
2. Magas
3. Alacsony

4. Az elhasznált olaj olajbetöltő csövön keresztül történő kiürítéséhez billentse az oldalára a gépet (a légszűrő nézzen felfelé) (Ábra 27).



Ábra 27

5. Az elhasznált olaj kiürítése után fordítsa a gépet üzemi helyzetbe.
6. Töltse be óvatosan az előírt olajmennyiség $\frac{3}{4}$ -ét az olajbetöltő csőbe.
7. Várjon 3 percet, hogy az olaj elhelyezkedjen a motorban.
8. Törölje meg a nívópálcát egy tiszta ronggyal.
9. Dugja vissza nívópálcát az olajbetöltő csőbe, majd húzza ki.
10. Ellenőrizze az olajsintet a nívópálcán (Ábra 26).
 - Ha a nívópálca alapján az olajsint túl alacsony, töltsön óvatosan némi olajat az olajbetöltő csőbe, várjon 3 percet, majd ismételje addig a 8–10. lépést, amíg a nívópálca alapján az olaj el nem éri a megfelelő szintet.
 - Ha az olajsint a nívópálca szerint túl magas, engedjen le az olajból annyit, hogy nívópálca alapján elérje a megfelelő szintet.

Fontos: Ha túl alacsony vagy túl magas olajsinttel járhatja, a motor károsodhat.

11. Szilárdan helyezze be a nívópálcát.
12. Hasznosítsa újra az olajat környezetbarát módon.

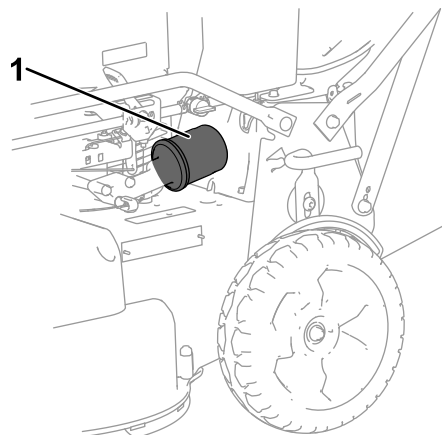
Az olajsűrő cseréje

Szolgáltatásszünet: Minden 200 órában

1. Járassa a motort az olaj felmelegítéséhez.
2. Állítsa le a motort, és várja meg, míg leállnak a mozgó alkatrészek.
3. Vegye le a gyújtógyertyáról a gyertyapipát.
4. Ürítse le a motorolajat; lásd: [A motorolaj cseréje \(oldal 23\)](#).
5. Tegyen rongyot az olajsűrő alá, hogy felfogja a leszerelése során esetleg kicsöpögő olajat.

6. Távolítsa el az olajsűrőt (Ábra 28).

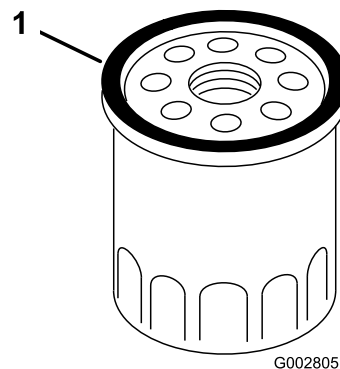
Megjegyzés: Ügyeljen rá, hogy a tömítése az olajsűrővel együtt lejjöjjön.



Ábra 28

1. Olajsűrő

7. Kenjen az ujjával friss olajat az új olajsűrő tömítésére (Ábra 29).



Ábra 29

1. Tömítés

8. Szerelje fel és húzza meg az új szűrőt annyira hogy a tömítése felüljön a szűrőfejre, majd húzzon kézzel még rajta további 2/3 fordulatot.
9. Töltse fel a forgattyúházat a kellő szintig friss olajjal a nívópálca nyílásán át; lásd: [A motor olajsintjének ellenőrzése \(oldal 11\)](#).
10. Csatlakoztassa a gyertyapipát a gyújtógyertyára.
11. Járassa a motort kb. 3 percig.
12. Állítsa le a motort, várja meg, amíg minden mozgó alkatrész megáll és ellenőrizze, hogy nincs-e olajszivárgás a szűrő körül.
13. Töltsön be olajat, hogy kiegyenlítse az olajsűrő által felvett mennyiséget; lásd: [2 Olaj betöltése a motorba \(oldal 7\)](#)

14. A használt olajsűrőt hasznosítsa újra a helyi előírások szerint.

A gyújtógyertya szervizelése

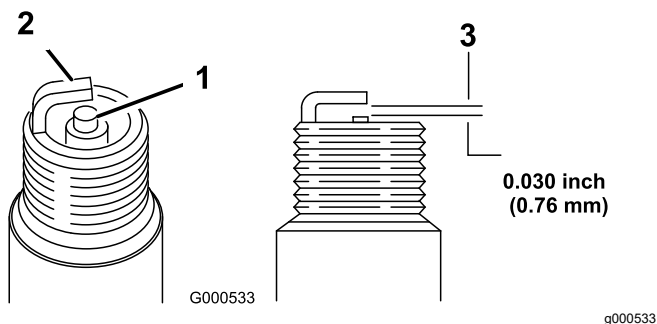
Szolgáltatásszünet: Minden 100 órában

Használjon **NGK BPR5ES** vagy azzal egyenértékű gyújtógyertyát.

1. Állítsa le a motort, és várja meg, míg leállnak a mozgó alkatrészek.
2. Vegye le a gyújtógyertyáról a gyertyapipát.
3. Tisztítsa körbe a gyújtógyertyát.
4. Szerelje ki a gyújtógyertyát a hengerfejből.

Fontos: Cserélje ki a repedt, elszennyeződött vagy piszkos gyújtógyertyát. Az elektródákat ne tisztítsa, mert a hengerbe bejutó szemcsék a motort károsíthatják.

5. Állítsa a gyertyahézagot 0,76 mm-re; lásd: [Ábra 30](#).



Ábra 30

1. Középső elektróda szigetelő
 2. Testelektróda
 3. Elektródahézag (nem méretarányos)
-
6. Szerelje be a gyújtógyertyát és a tömítőgyűrűt.
 7. Húzza meg a gyújtógyertyát 22 N·m nyomatékkal.
 8. Csatlakoztassa a gyertyapipát a gyújtógyertyára.

Az ékszíjak állapotának ellenőrzése

Szolgáltatásszünet: Minden 50 órában

1. Állítsa le a motort, majd várja meg, míg leállnak a mozgó alkatrészek.
2. Távolítsa el az ékszíjburkolatot ([Ábra 6](#)) a 4 csavart kisserelve, amelyek azt a gép házához rögzítik.

3. Ellenőrizze az ékszíjakat repedezés, foszló szélek, égésre utaló jelek és egyéb károsodás szempontjából.
4. A sérült ékszíjakat cserélje ki.
5. Ha a késékszíjat cseréli le, azt utána be kell állítania. Lásd: [A kések hajtásrendszerének szervizelése \(oldal 26\)](#).
6. Szerelje fel a szíjburkolatot a 4 csavar segítségével, amelyet korábban a 2. lépésében eltávolított.

Az üzemanyagtartály leürítése és a szűrő megtisztítása

Szolgáltatásszünet: Minden 50 órában—Ellenőrizze az üzemanyagtömlőt, és szükség szerint cserélje le.

Minden 100 órában—Tisztítsa meg az üzemanyagtartály-szűrőt.

Évente, vagy tárolás előtt—Az útmutatás szerint ürítse le az üzemanyagtartályt javítás előtt, valamint az eltárolást megelőzően.

Megjegyzés: Az üzemanyagtartály-szűrő (szita) betétje az üzemanyagtartályon belül található a kimenetnél. Ez a szűrő az üzemanyagtartály beépített eleme, nem lehet eltávolítani.

1. Állítsa le a motort és hagyja lehűlni.

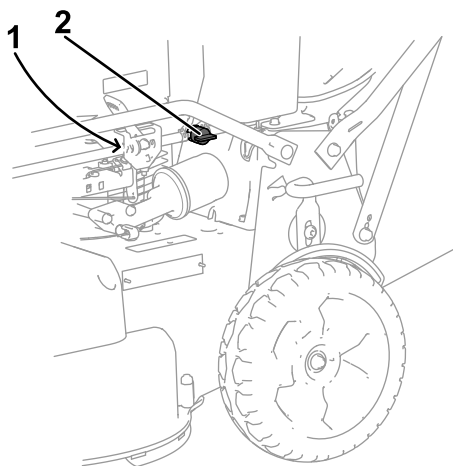
Fontos: Csak hideg motornál ürítse le az üzemanyagot.

2. Vegye le a gyújtógyertyáról a gyertyapipát.
3. Zárja el az üzemanyag-elzáró szelepet.
4. Kösse le az üzemanyag-vezeték a karburátornál meglazítva a csőbilincset.
5. Nyissa meg az üzemanyag-elzáró szelepet, és ürítse le teljesen az üzemanyagot a tartályból és az üzemanyag-vezetékből egy jóváhagyott üzemanyag-tároló edénybe.
6. Távolítsa el az üzemanyagtartályt a gépről.
7. Öntsön némi üzemanyagot az üzemanyagtartályba, mozgassa meg a tartályban, majd öntse ki egy jóváhagyott üzemanyag-tároló edénybe.
8. Szerelje fel az üzemanyagtartályt és az üzemanyag-vezeték.

Az üzemanyagszűrő cseréje

Szolgáltatásszünet: Minden 100 órában

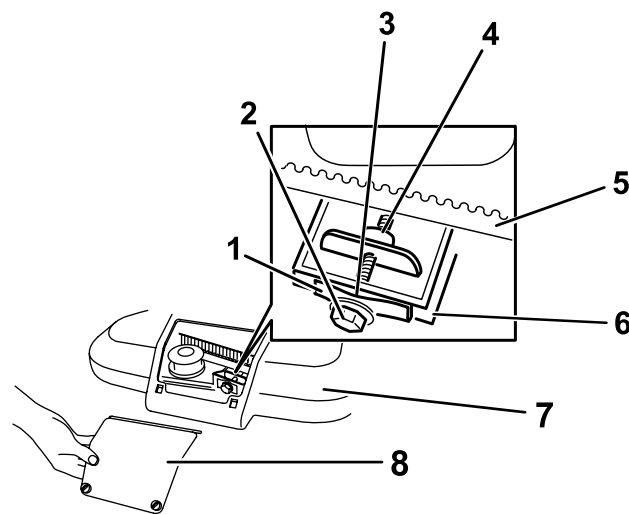
1. Állítsa le a motort, és várja meg, míg leállnak a mozgó alkatrészek.
2. Vegye le a gyújtógyertyáról a gyertyapipát.
3. Zárja el az üzemanyag-elzáró szelepet (Ábra 31).



Ábra 31

g277609

1. Üzemanyagszűrő (nem látható)
 2. Üzemanyag-elzáró szelep
-
4. Szerelje ki az üzemanyagszűrőt (Ábra 31) az üzemanyag-vezetékben a két oldalán levő csőbilincseket meglazítva.
 5. Szerelje be az új üzemanyagszűrőt az üzemanyag-vezetékbe a 4. lépésben eltávolított csőbilincsekkel.

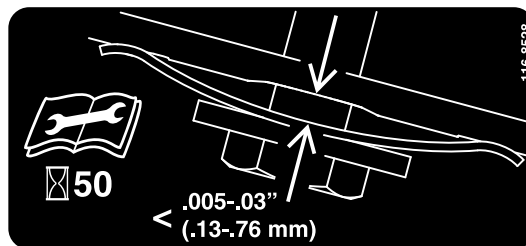


Ábra 32

g208925

- | | |
|---------------------|--------------------------------|
| 1. Szíjfeszítő rugó | 5. Kés-hajtósíj |
| 2. Állítócsavar | 6. Fal |
| 3. Hézag | 7. Ékszíjburkolat |
| 4. Állítóanya | 8. Ékszíjburkolat szerelőpanel |

2. Távolítsa el a hulladékot a szíjburkolat belsejéből és a környékén minden alkatrésztől kefével vagy sűrített levegővel.
3. Nyomjon a falhoz egy 0,13–0,76 mm-es hézagmérőt, és csúsztassa le a szíjfeszítő rugó mögé; lásd: Ábra 33.



Ábra 33

decal116-8528

1. Olvassa el a *Kezelői kézikönyvet* mindenféle karbantartás megkezdése előtt.
2. Ellenőrizze az ékszíj feszességét 50 üzemóránként.

Megjegyzés: Ha látható rés észlelhető a hézagmérő és a rugó között, húzzon az állítócsavaron és az anyán annyit, hogy a hézagmérő ne tudjon teljesen szabadon csúszkálni a résben (Ábra 32).

Fontos: Ne húzza túl az állítócsavart. Ezzel károsíthatja a kés-hajtósíjat.

4. Szerelje fel a szíjburkolat szerelőpaneljét.

A kések hajtásrendszerének szervizelése

Szolgáltatásszünet: Az első 5 óra után

Minden 50 órában—Távolítsa el a hulladékot a szíjburkolat alól.

Minden 50 órában—Végezze el a kések hajtásrendszerének szervizelését.

1. Lazítsa meg a 2 negyedfordulatú kötőelemet a szíjburkolat szerelőpaneljén és távolítsa el a panelt (Ábra 32).

A kések szervizelése

Szolgáltatásszünet: Minden egyes használat előtt, vagy naponta

Fontos: A kések megfelelő felszereléséhez nyomaték kulcs szükséges. Ha nem rendelkezik nyomaték kulccsal, vagy nem szívesen végezné el ezt a műveletet, forduljon márkaszervizhez.

Vizsgálja meg a késeket élesség és kopás szempontjából minden tankolásnál; lásd: [A kések ellenőrzése \(oldal 27\)](#). Ha a kés eltompult vagy kicsorbult, éleztesse meg vagy cserélje ki. Az elhasználódott, meggömbült, károsodott vagy megrepedt kést cserélje ki azonnal eredeti Lawn-Boy cserekésre.

▲ VESZÉLY

A kopott vagy sérült kés eltörhet, a letört darab pedig kirepülve súlyos, akár végzetes személyi sérülést is okozhat.

- Ellenőrizze rendszeresen a késeket kopás és sérülés szempontjából.
- Cserélje ki a kopott vagy sérült kést.

Megjegyzés: Gondoskodjon arról, hogy a fűnyírás szezonban mindig élesek legyenek a kések, mert az éles kés tisztán vág, a fűszálak tépése, szakítása nélkül. A tépés és szakítás helye a fűszálakon be barnul, ami lassítja a növést és növeli a megbetegedés kockázatát.

Előkészületek a vágókések szervizeléséhez

Billentse a gépet az oldalára úgy, hogy a légszűrő felfelé álljon, a fogantyú felső része pedig a talajon fekvődjön.

▲ FIGYELMEZTETÉS

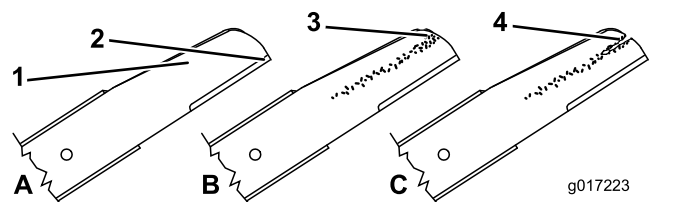
A kések élesek; ha hozzájuk ér, súlyosan megsérülhet.

- Vegye le a gyújtógyertyáról a gyertyapipát.
- A kések szervizelésekor viseljen védőkesztyűt.

A kések ellenőrzése

Szolgáltatásszünet: Minden egyes használat előtt, vagy naponta

1. Ellenőrizze a vágóéleket ([Ábra 34](#)). Ha a vágóél tompa, vagy sérülések láthatók rajta, szerelje le a kést, és fenje vagy cserélje ki.



Ábra 34

1. Ívelt rész
2. Vágóél
3. Kopás/alakuló bevágás
4. Repedés

2. Vizsgálja meg a késeket, különösen a ívelt terület környékén ([Ábra 34](#)). Ha ezen a területen bármilyen károsodást, kopást vagy alakuló bevágást lát, azonnal cserélje ki a kést.

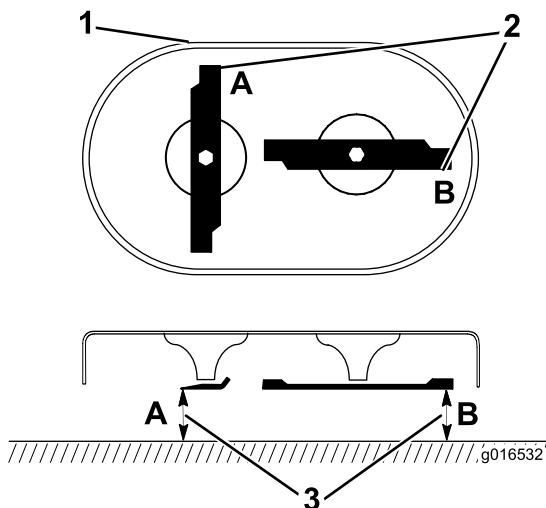
▲ VESZÉLY

Ha hagyja elkopni a kést, rés keletkezik a terelőlap és a kés sík része között. Végül a késről leválhat egy darab, amely kirepülhet a házból, súlyos sérülést okozva Önnek vagy a közelben tartózkodóknak.

- Ellenőrizze rendszeresen a késeket kopás és sérülés szempontjából.
- Ne próbálja kiegyenesíteni az elgömbült kést vagy meghegeszteni a törött vagy repedt kést.
- Ellenőrizze, hogy nem görbék-e a kések; lásd: [A kések ellenőrzése görbülés szempontjából \(oldal 27\)](#).

A kések ellenőrzése görbülés szempontjából

1. Forgassa a késeket a [Ábra 35](#) által mutatott helyzetbe.



Ábra 35

g016532

1. Első nyíróegység
2. Végezzen mérést az A és a B ponton
3. A mérést végezze a vágóél és egy sima, vízszintes felület között

2. Végezzen mérést a vízszintes felület és a vágóél között az A és a B helyen, (Ábra 35) és jegyezze fel mindkét méretet.
3. Forgassa át a késeket úgy, hogy az ellentétes végük kerüljön az A és a B helyre.
4. Ismétlje meg a 2. lépés méréseit és rögzítse az adatokat.

Megjegyzés: Ha az a A és a B méret 2 és 4 lépésben mért értékeinek különbsége meghaladja a 3,2 mm-t, cserélje ki a késeket; lásd: [A kések leszerelése \(oldal 28\)](#).

⚠ FIGYELMEZTETÉS

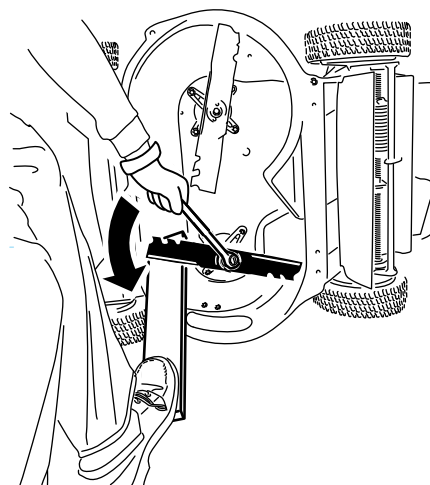
A görbe vagy károsodott kés eltörhet és súlyos, akár halálos sérülést is okozhat Önnek vagy a közelben tartózkodóknak.

- A görbe vagy károsodott kést mindig cserélje ki.
- Ne reszeljen vagy hozzon létre éles bevágást a kés éleiben vagy felületén.

A kések leszerelése

Cserélje ki a késeket, ha kemény tárgynak ütköztek, kiegyensúlyozatlanná váltak, elgörbültek vagy elkoptak. Csak eredeti Toro-cserekest használjon.

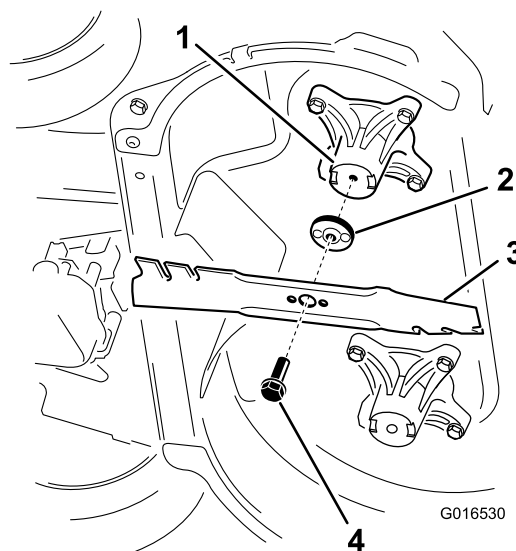
1. Rögzítse egy fadarabbal az adott kést, majd forgassa el a késcsavart az óramutató járásával ellentétesen a [Ábra 36](#) szerint.



Ábra 36

g232790

2. Szerelje le mindegyik kést a [Ábra 37](#) alapján.



Ábra 37

g016530

1. Tengely (2)
2. Késmeghajtó (2)
3. Kés (2)
4. Késcsavart (2)

3. Vizsgálja meg a késmeghajtó csapjait kopás és sérülés szempontjából.

A kések felszerelése

⚠ FIGYELMEZTETÉS

A nem megfelelően felszerelt kések károsíthatják a gépet vagy személyi sérülést okozhatnak.

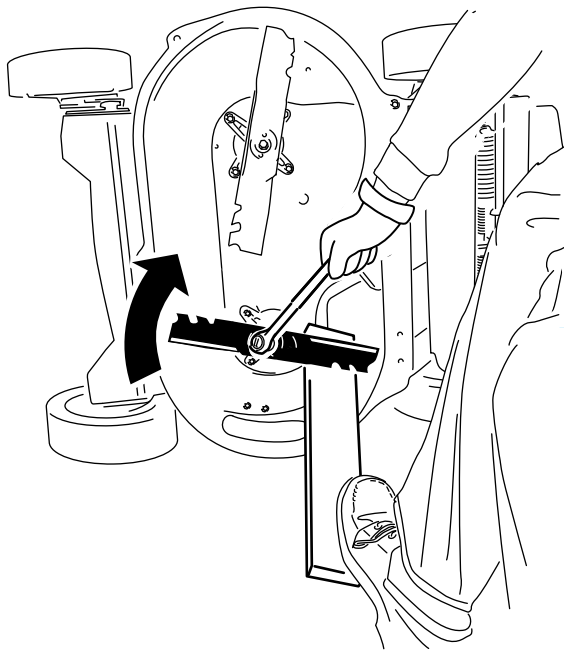
A kések felszerelését végezze az utasítások szerint.

1. Szerelje fel az első kést az összes kötőelemével vízszintes helyzetben a [Ábra 37](#) szerint.

Megjegyzés: Húzza meg a csavarokat az ujjaival.

Fontos: A kések hajlított végei nézzenek a gép burkolata felé. A késmeghajtók kiemelkedő részei illeszkedjenek bele a tengely bemélyedéseibe, a késmeghajtók másik oldalán levő csapok pedig az adott kés furataiba.

2. Rögzítse a kést a meghúzása során egy fadarabbal, és forgassa el a késcsavart nyomatékulccsal az óra járása irányában a **Ábra 38** szerint; a késcsavarokat húzza meg 82 N·m nyomatékcal.

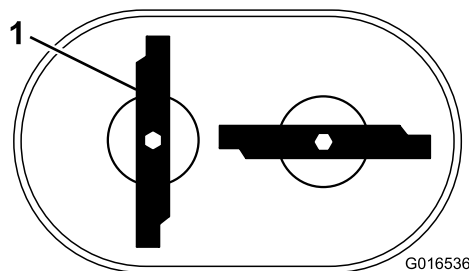


Ábra 38

g232801

3. Fordítsa el a felszerelt kést $\frac{1}{4}$ fordulattal függőleges helyzetbe, majd szerelje fel a másik kést az elsőhöz hasonló módon (lásd az **1.** lépést).

Megjegyzés: A késeknek egymásra merőlegesen kell állniuk elfordított T betűt alkotva a **Ábra 39** szerint.



G016536

Ábra 39

g016536

1. Kés (2)
4. Húzza meg a másik kést; lásd a **2.** lépést.
5. Forgassa át kézzel a késeket teljes 360° fordulattal, ellenőrizve, hogy nem érnek össze.

Megjegyzés: Ha a kések összeérnek, akkor nem megfelelően lettek felszerelve. Ismétlje az **1–3.** lépést, amíg a kések már nem érnek egymáshoz.

A kés-hajtósíj cseréje

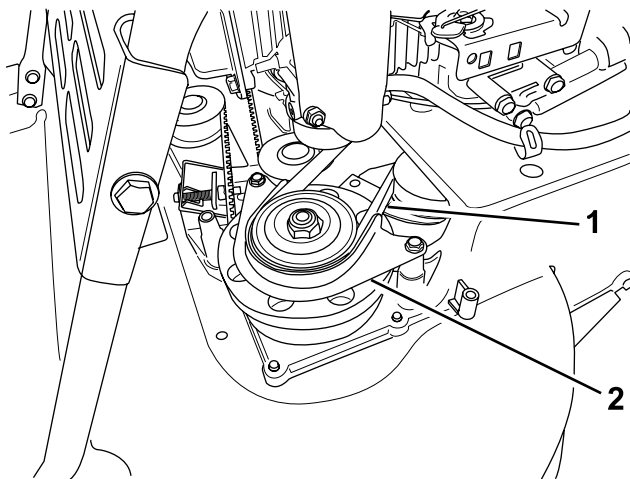
Cserélje ki a kés-hajtósíjat szükség szerint.

1. Állítsa le a motort és várja meg, míg leállnak a mozgó alkatrészek.
2. Vegye le a gyújtógyertyáról a gyertyapipát.
3. Távolítsa el az ékszíjburkolatot (**Ábra 6**) a 4 csavart kisserelve, amelyek azt a gép házához rögzítik.

Megjegyzés: Őrizze meg a csavarokat, mert ezekkel kell felszerelnie a síjburkolatot a gépre.

4. Távolítsa el a hulladékot a síjburkolat alól.
5. Távolítsa el a KFK-ékszíjburkolatot és a kötőelemeket.

Megjegyzés: Őrizze meg a KFK-ékszíjburkolatot és a kötőelemeket a későbbi visszaszerelésükhöz.



Ábra 42

g208922

1. KFK-ékszíj 2. KFK-ékszíjburkolat

8. Távolítsa el a KFK-ékszíjat a fékdob-szíjtárcsáról, majd a gépből.

Megjegyzés: Fogja meg az egyik kést kesztyűvel vagy ronggyal, és forgassa el a késtengelyt a KFK-ékszíj eltávolításának megkönnyítésére.

9. Az új KFK-ékszíj felszereléséhez hajtsa végre a fenti lépéseket fordítva.

10. Állítsa be a KFK-bovdennt; lásd: [A késfékbovden beállítása \(oldal 31\)](#).

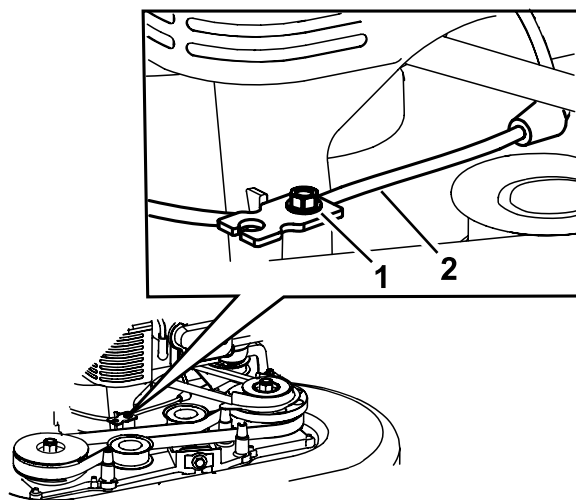
A késfékbovden beállítása

Állítsa be a késfékbovdennt, ha új bovdennt vagy KFK-ékszíjat szerel fel.

1. Állítsa le a motort, és várja meg, míg leállnak a mozgó alkatrészek.
2. Vegye le a gyújtógyertyáról a gyertyapipát.
3. Távolítsa el az ékszíjburkolatot ([Ábra 6](#)) a 4 csavart kisserelve, amelyek azt a gép házához rögzítik.

Megjegyzés: Őrizze meg a csavarokat, mert ezekkel kell felszerelnie a szíjburkolatot a gépre.

4. Távolítsa el a hulladékot a szíjburkolat alól.
5. Lazítsa meg a bovdenbilincs csavarját ([Ábra 43](#)).



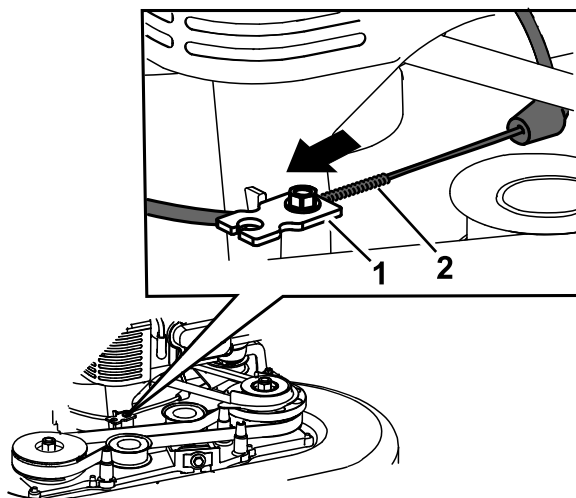
Ábra 43

g208921

1. Bovden rögzítő csavar 2. Késfékbovden

6. Húzza feszesre a bovdenházat ([Ábra 44](#)).

Megjegyzés: A rugó maradjon alapállapotban.

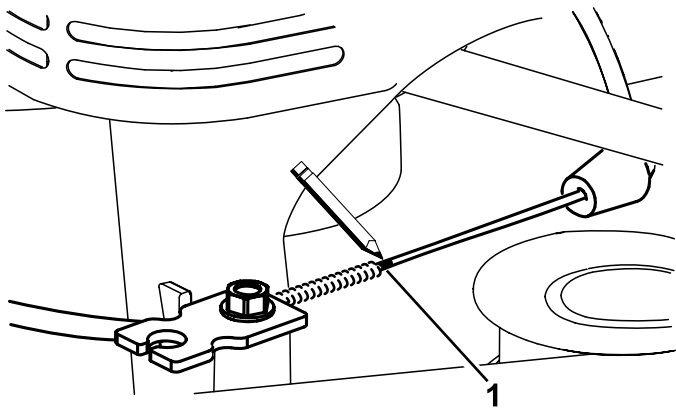


Ábra 44

g208926

1. Bovdenbilincs 2. Rugó

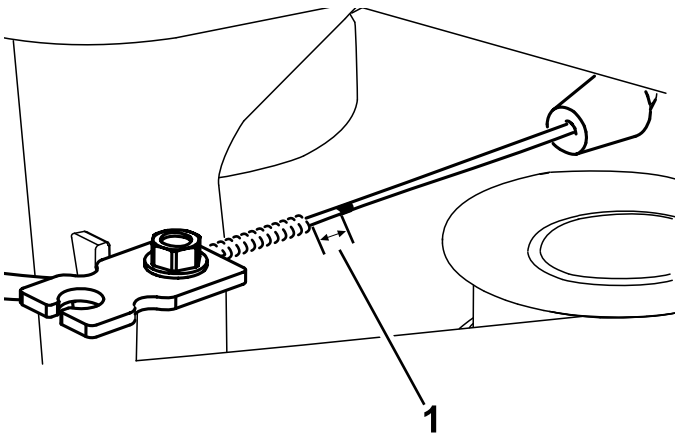
7. Jelölje meg a fékbovdennt ([Ábra 45](#)), majd engedjen vissza kb. 11 mm-t belőle ([Ábra 46](#)).



Ábra 45

g208923

1. Jelölje meg itt a bovdent



Ábra 46

g208920

1. Belógás – 11 mm

8. Húzza meg a bovdenbilincs csavarját 11–14 N·m nyomatékkal, hogy a bovdenház ne állítódjon el.
9. Szerelje fel a szíjburkolatot a 4 csavar segítségével, amelyet korábban a 3. lépésben eltávolított.
10. Csatlakoztassa a gyertyapipát a gyújtógyertyára.
11. Ellenőrizze a késfékkuplung működését.

A hajtóműékszíj cseréje

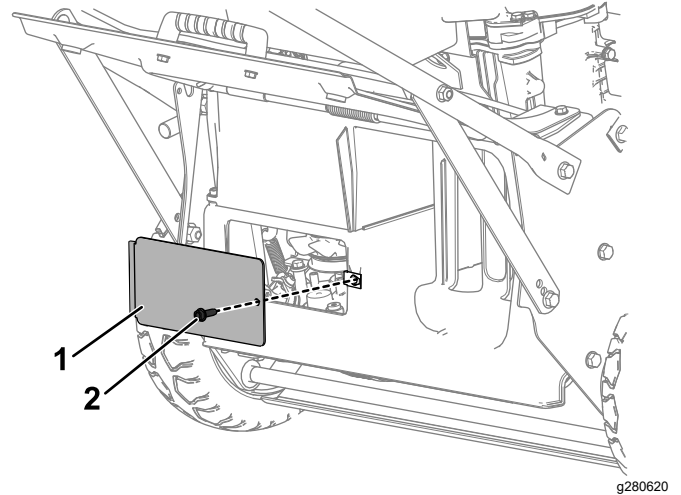
Szolgáltatásszünet: Minden 250 órában

A hajtóműékszíj eltávolítása

Megjegyzés: Őrizze meg az eljárás során eltávolított összes kötőelemet és egyéb alkatrészt, kivéve a régi hajtóműékszíjat, hogy később visszaszerelje azokat, lásd: [A hajtóműékszíj felszerelése \(oldal 33\)](#).

1. Állítsa le a motort, és várja meg, míg leállnak a mozgó alkatrészek.
2. Vegye le a gyújtógyertyáról a gyertyapipát.

3. Távolítsa el a 4 csavart, amelyek a szíjburkolatot a gépre rögzítik.
4. Távolítsa el a szíjburkolatot.
5. Távolítsa el a hulladékot a szíjburkolat alól.
6. Ha a gyújtótartály rajta van a gépen, vegye le róla. Lásd: [A gyújtótartály leszerelése \(oldal 18\)](#).
7. Hajtsa fel és tartsa meg így a hátsó terelőlemezt.
8. Távolítsa el a hátsó kidobó terelőlemez alatt található hátsó betekintő ablakot, kisserelve az ablakot rögzítő csavart (Ábra 47).

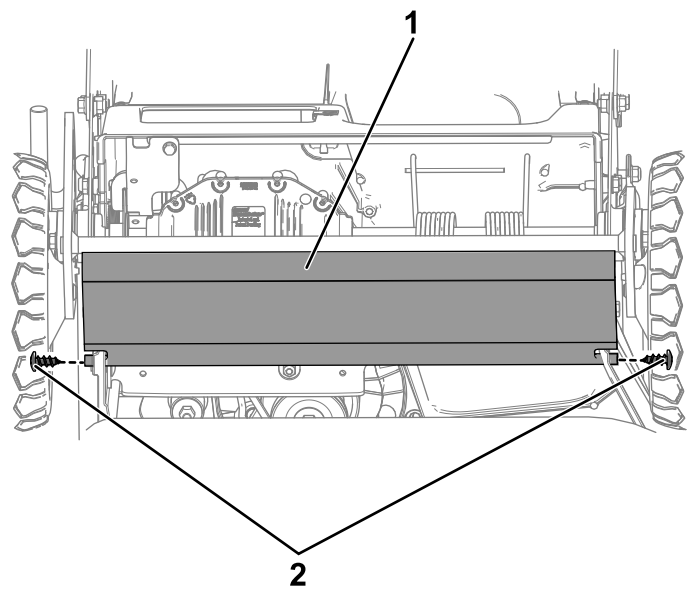


Ábra 47

g280620

1. Hátsó betekintő ablak
2. Hátsó betekintő ablak csavarja

9. Távolítsa el a hátsó védőlemezt, kihajtva a lemezt rögzítő 2 csavart (Ábra 48).

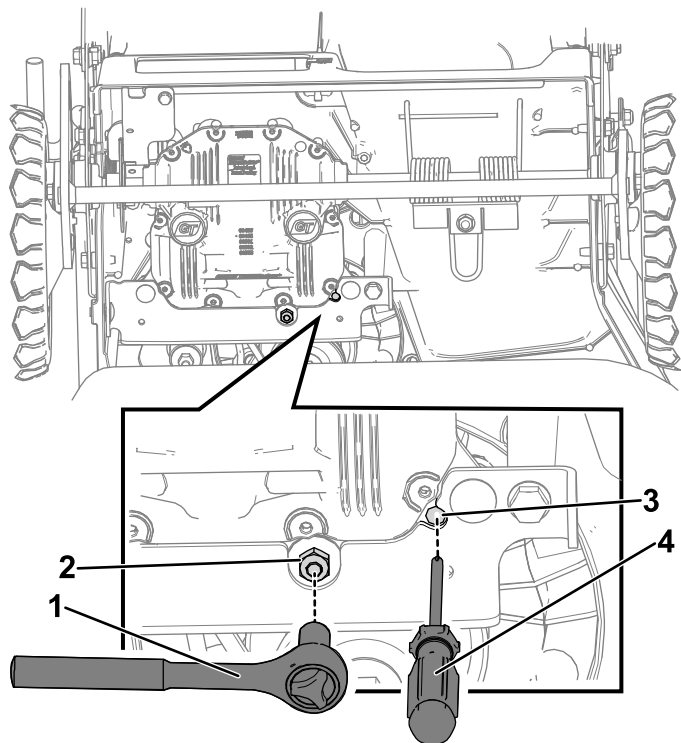


Ábra 48

g280624

1. Hátsó védőlemez
2. Hátsó védőlemez csavarjai

10. Forgassa a feszítőtárcsát a hajtóművön levő szerviznyílás fölé a feszítőtárcsa-anyára helyezett dugókulccsal, az anyát az óramutató járása irányába forgatva.

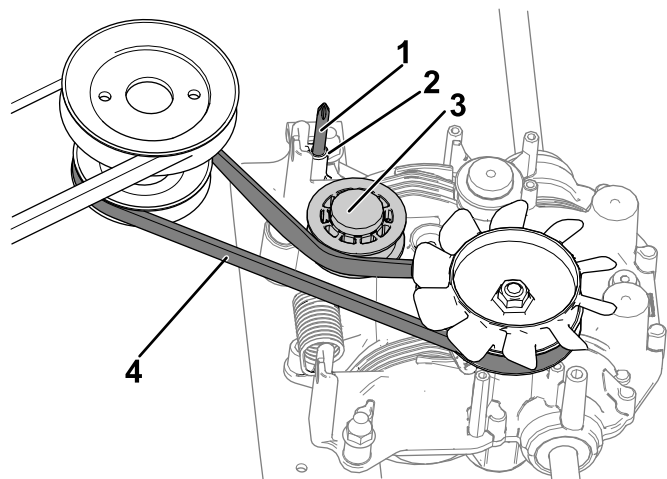


Ábra 49

g281194

- | | |
|-----------------------|------------------|
| 1. Dugókulcs | 3. Szerviznyílás |
| 2. Feszítőtárcsa-anya | 4. Csavarhúzó |

11. A feszítőtárcsát a hajtóművön levő szerviznyílás fölött tartva dugjon át egy csavarhúzót a szerviznyíláson, hogy az beakadjon a feszítőtárcsa bordájába.



Ábra 50

g280736

- | | |
|---|------------------|
| 1. Szerviznyíláson a csavarhúzó számára | 3. Feszítőtárcsa |
| 2. Szerviznyílás | 4. Hajtóműékszíj |

12. Tartsa el az útból a feszítőtárcsát a csavarhúzóval, amíg felteszi az új hajtóműékszíjat.
13. A gép eleje felől távolítsa el a szíjat a motorszíjtárcsáról, majd a hajtómű-szíjtárcsáról.

A hajtóműékszíj felszerelése

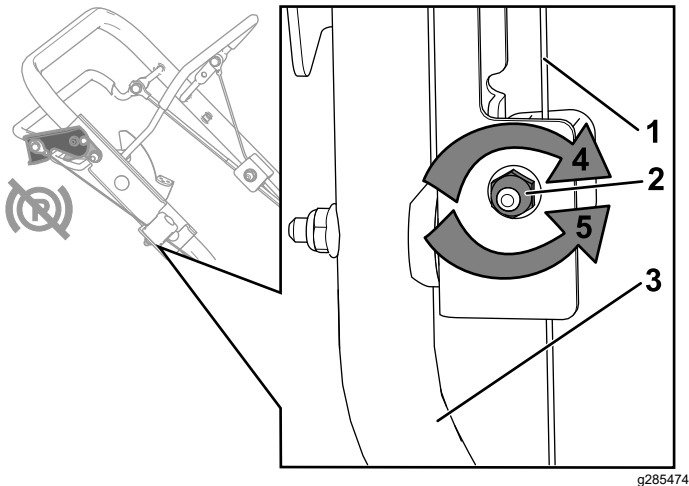
1. Miközben a feszítőtárcsa el van húzva az útból, szerelje fel az új hajtóműékszíjat először a hajtómű-szíjtárcsára, majd a motorszíjtárcsára helyezve azt.
2. Vegye ki a csavarhúzót a hajtóművön levő szerviznyílásból, hogy a feszítőtárcsa visszatérhessen feszítési helyzetbe.
3. Ellenőrizze a hátsó kidobó terelőlemez alatti hátsó betekintő ablakon át, hogy az új hajtóműékszíj megfelelően elhelyezkedett-e.
4. Szerelje fel a hátsó védőlemezt az [A hajtóműékszíj eltávolítása \(oldal 32\)](#) szakasz 9. lépésében eltávolított 2 csavarral.
5. Szerelje fel a hátsó kidobó terelőlemez alatt található hátsó betekintő ablakot az [A hajtóműékszíj eltávolítása \(oldal 32\)](#) szakasz 8. lépésében eltávolított csavarral.

A rögzítőfékbodnen beállítása

Állítsa be a rögzítőfékbodent, ha új rögzítőfékbodent szerel be, vagy a rögzítőfékbodent elállítódott.

1. Engedje ki a rögzítőféket; lásd: [A rögzítőfék kiengedése \(oldal 17\)](#).

2. A bovdenrögzítő szerkezet meglazításához forgassa a szorítóanyát az óra járásával ellenkező irányba (Ábra 51).



Ábra 51

- | | |
|--------------------------|--|
| 1. Rögzítőfékbovden | 4. A bovdenrögzítő szerkezet meghúzásához forgassa az anyát az óra járásával megegyező irányba. |
| 2. Állítóanya | 5. Forgassa el a szorítóanyát az óra járásával ellenkező irányba a bovdenrögzítő szerkezet meglazításához. |
| 3. Fogantyú (jobb oldal) | |

3. A bovden feszességének módosításához (Ábra 51) húzza vissza vagy tolja előre a bovdenházat, és tartsa meg ebben a helyzetben.

Megjegyzés: A feszesség növeléséhez (ami egyben a fékerőt is növeli) húzza a bovdenházat a motor felé; a feszesség csökkentéséhez (ami egyben a fékerőt is csökkenti) tolja el a bovdenházat a motortól.

Fontos: A bovdenházon csak kis lépésekben végezze a beállítást, hogy elkerülje a túlfeszítést. Túlfeszítés esetén a gép esetleg kiengedett rögzítőfék mellett sem gurítható akadálymentesen. Megfelelő feszesség esetén a gép kiengedett rögzítőfékkel akadálymentesen gurítható, a behúzott rögzítőfék pedig megtartja a helyén a gépet.

4. Forgassa a szorítóanyát az óra járásával megegyező irányba a bovdenrögzítő meghúzásához.

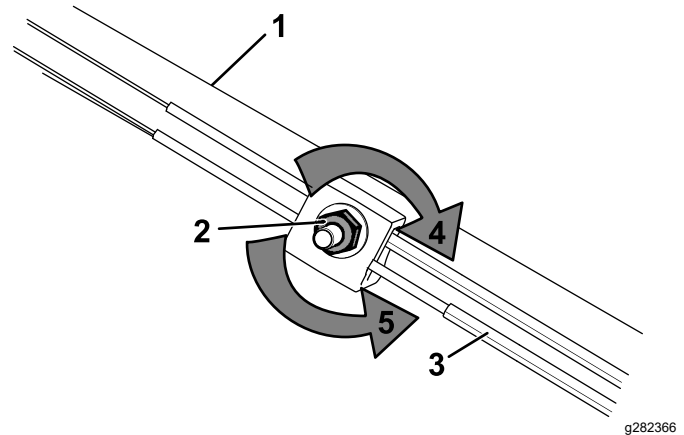
Megjegyzés: Húzza meg jól az anyát dugókulccsal vagy villáskulccsal.

Az önjáró meghajtás beállítása

Csak önjáró típusok esetén

Állítsa be az önjáró meghajtást, ha új önjárómeghajtás-bovdenet szerel be, vagy az önjáró meghajtás elállított.

1. A bovdenrögzítő szerkezet meglazításához forgassa a szorítóanyát az óra járásával ellenkező irányba (Ábra 52).



Ábra 52

- | | |
|---------------------------|--|
| 1. Fogantyú (bal oldal) | 4. A bovdenrögzítő szerkezet meghúzásához forgassa az anyát az óra járásával megegyező irányba. |
| 2. Szorítóanya | 5. Forgassa el a szorítóanyát az óra járásával ellenkező irányba a bovdenrögzítő szerkezet meglazításához. |
| 3. Önjárómeghajtás-bovden | |

2. A feszessége módosításához (Ábra 52) húzza előre vagy tolja hátra a bovdenet, és tartsa meg ebben a helyzetben.

Megjegyzés: A vontatás erejének növeléséhez húzza a bovdenet a motor felé; a csökkentéséhez tolja el a motortól.

Megjegyzés: A bovdenen csak kis lépésekben végezze a beállítást, hogy elkerülje a hibás beállítást.

3. Forgassa a szorítóanyát az óra járásával megegyező irányba a bovdenrögzítő meghúzásához.

Megjegyzés: Húzza meg jól az anyát dugókulccsal vagy villáskulccsal.

Tárolás

Biztonságos tárolás

Mindig állítsa le a gépet, és várja meg, amíg minden mozgó alkatrész megáll, majd hagyja lehűlni, mielőtt beállításba, javításba vagy tisztításba kezd, illetve mielőtt elteszi a gépet.

Általános információk

A gépet hűvös, tiszta, száraz helyen tárolja. Takarja le a gépet, hogy tiszta és védett maradjon.

1. Végezzen el minden javasolt éves karbantartást; lásd: [Karbantartás \(oldal 22\)](#).
2. Tisztítsa ki a gép alsó részét; lásd: [A gép aljának tisztítása \(oldal 21\)](#).
3. Távolítsa el a fűnyesedéket, a koszt és egyéb szennyeződést a motor külső alkatrészeiről, a burkolatról és a gép tetejéről.
4. Ellenőrizze a kések állapotát; lásd: [A kések ellenőrzése \(oldal 27\)](#).
5. Végezze el a légszűrő karbantartását; lásd: [A légszűrő karbantartása \(oldal 23\)](#).
6. Húzzon meg minden csavart és csavaranyát.
7. Fesse le az összes karcos vagy csupasz fémfelületet a hivatalos márkakereskedéstől beszerezett javítófestékkel.

Az üzemanyagrendszer előkészítése

Az év utolsó tankolásakor adjon az üzemanyaghoz stabilizálószeret a motorgyártó utasításainak megfelelően. A gép eltárolása előtt ürítse le az üzemanyagtartályt a szezon utolsó fűnyírása során.

1. Járassa addig a gépet, amíg az üzemanyag elfogyasztása miatt a motor le nem áll.
2. Indítsa be újra a motort.
3. Hagyja a motort járni, amíg le nem áll. Ha már nem képes újraindítani a motort, akkor kellően száraz.

A motor előkészítése

1. Még meleg motornál cserélje le a motorolajat és az olajszűrőt; lásd: [A motorolaj cseréje \(oldal 23\)](#) és [Az olajszűrő cseréje \(oldal 24\)](#).
2. Szerelje ki a gyújtógyertyát.
3. Töltsön olajkannából kb. 30 ml motorolajat a gyertyanyíláson át a motorba.
4. Húzza meg az indítókötelet lassan több alkalommal, hogy jól eloszlassa az olajat a henger körül.
5. Szerelje be a gyújtógyertyát, de ne tegye rá a gyertyapipát. Rögzítse úgy a gyertyapipát, hogy ne érhesen a gyújtógyertyához.

A gép kivétele tárolásból

1. Ellenőrizze és húzza meg az összes kötőelemet.
2. Szerelje ki a gyújtógyertyát és forgassa át a motort intenzíven a berántózsínor segítségével, hogy eltávozzon az olaj a hengerből.
3. Vizsgálja meg a gyújtógyertyát, és cserélje ki, ha koszos, elhasználódott vagy megrepedt; lásd a motor kezelői kézikönyvét.
4. Szerelje be a gyújtógyertyát, és húzza meg nyomatékkulccsal 20 N·m nyomatékkal.
5. Végezzen el minden előírt karbantartást; lásd: [Karbantartás \(oldal 22\)](#).
6. Ellenőrizze a motorolaj szintjét; lásd: [A motor olajszintjének ellenőrzése \(oldal 11\)](#).
7. Töltse fel az üzemanyagtartályt friss üzemanyaggal; lásd: [Üzemanyag-utántöltés \(oldal 11\)](#).
8. Csatlakoztassa a gyertyapipát a gyújtógyertyára.

Hibakeresés és elhárítás

Probléma	Lehetséges ok	Javító intézkedés
A motor nem indul.	<ol style="list-style-type: none"> 1. Az üzemanyagtartály üres, vagy az üzemanyagrendszer állott üzemanyagot tartalmaz. 2. Az üzemanyag-elzárószelep zárt helyzetben van. 3. A gázkar nincs a megfelelő helyzetben. 4. Szennyeződés, víz vagy állott üzemanyag van az üzemanyagrendszerben. 5. A gyertyapipa nincs feltéve a gyújtógyertyára. 6. A gyújtógyertya rozsdafoltos, elszennyeződött, vagy az elektródahézag nem megfelelő. 7. Szennyezett az üzemanyagszűrő. 	<ol style="list-style-type: none"> 1. Ürítse le a tartályt, és/vagy töltsse fel friss üzemanyaggal. Ha a probléma továbbra is fennáll, lépjen kapcsolatba egy hivatalos márkaszervizzel. 2. Nyissa ki az üzemanyag-elzárószelepet. 3. Állítsa a gázkart HIDEGINDÍTÁS helyzetbe. 4. Vegye fel a kapcsolatot a hivatalos márkakereskedővel. 5. Csatlakoztassa a gyertyapipát a gyújtógyertyára. 6. Ellenőrizze a gyújtógyertyát, és szükség szerint állítson az elektródahézagon. Cserélje ki a gyújtógyertyát, ha az rozsdafoltos, elszennyeződött vagy repedt. 7. Cserélje ki az üzemanyagszűrőt, és tisztítsa ki a tartály üzemanyagszűrőjét.
A motor nehezen indul, vagy veszít az erejéből.	<ol style="list-style-type: none"> 1. A légszűrő elszennyeződött, és korlátozza a légáramlást. 2. A motorolaj szintje alacsony, vagy az olaj koszos. 3. Az üzemanyagtartály szellőzőfurata eltömődött. 4. Szennyezett az üzemanyagszűrő. 5. Szennyeződés, víz vagy állott üzemanyag van az üzemanyagrendszerben. 6. A gép alsó része kaszálékot és törmeléket tartalmaz. 7. A gyújtógyertya rozsdafoltos, elszennyeződött, vagy az elektródahézag nem megfelelő. 	<ol style="list-style-type: none"> 1. Tisztítsa meg a légszűrő előszűrőjét, és/vagy cserélje ki a papír szűrőbetétet. 2. Ellenőrizze a motorolajat. Cserélje le az olajat, ha koszos, vagy töltsön utána, ha alacsony a szintje. 3. Tisztítsa ki, vagy cserélje ki az üzemanyagtartály szellőzőtömlőjét. 4. Cserélje ki az üzemanyagszűrőt, és tisztítsa ki a tartály üzemanyagszűrőjét. 5. Vegye fel a kapcsolatot a hivatalos márkakereskedővel. 6. Tisztítsa meg a gép alját. 7. Ellenőrizze a gyújtógyertyát, és szükség szerint állítson az elektródahézagon. Cserélje ki a gyújtógyertyát, ha az rozsdafoltos, elszennyeződött vagy repedt.
A motor egyenetlenül jár.	<ol style="list-style-type: none"> 1. A gyertyapipa nincs megfelelően feltéve a gyújtógyertyára. 2. A gyújtógyertya rozsdafoltos, elszennyeződött, vagy az elektródahézag nem megfelelő. 3. A gázkar nincs GYORS helyzetben. 4. A légszűrő elszennyeződött, és korlátozza a légáramlást. 5. Szennyezett az üzemanyagszűrő. 	<ol style="list-style-type: none"> 1. Csatlakoztassa a gyertyapipát a gyújtógyertyára. 2. Ellenőrizze a gyújtógyertyát, és szükség szerint állítson az elektródahézagon. Cserélje ki a gyújtógyertyát, ha az rozsdafoltos, elszennyeződött vagy repedt. 3. Állítsa a gázkart GYORS helyzetbe. 4. Tisztítsa meg a légszűrő előszűrőjét, és/vagy cserélje ki a papír szűrőbetétet. 5. Cserélje ki az üzemanyagszűrőt, és tisztítsa ki a tartály üzemanyagszűrőjét.

Probléma	Lehetséges ok	Javító intézkedés
A gép vagy a motor túlzottan remeg.	<ol style="list-style-type: none"> 1. Egy kés elgörbült vagy kiegyensúlyozatlanná vált. 2. Egy késrögztítő csavar laza. 3. A gép burkolatának alsó része kaszálékot és törmeléket tartalmaz. 4. A motor rögzítőcsavarjai kilazultak. 5. Lelazult a motor ékszíjtárcsája, a feszítőtárcsa vagy az egyik kés ékszíjtárcsája. 6. A motor ékszíjtárcsája megsérült. 7. A késtengely elgörbült. 8. Megsérült az ékszj. 	<ol style="list-style-type: none"> 1. Egyensúlyozza ki a kés(eke)t. Ha egy kés elgörbült, cserélje ki. 2. Húzza meg a kést rögzítő csavarokat. 3. Tisztítsa meg a gép alját. 4. Húzza meg a motor rögzítőcsavarjait. 5. Húzza meg a laza ékszíjtárcsát. 6. Vegye fel a kapcsolatot a hivatalos márkakereskedővel. 7. Vegye fel a kapcsolatot a hivatalos márkakereskedővel. 8. Cserélje ki az ékszíjat.
Egyenetlen a vágásminta.	<ol style="list-style-type: none"> 1. Nincs azonos magasságban a 4 kerék. 2. A kések eltompultak. 3. Ismételten ugyanabban a vágásmintában dolgozik. 4. A gép alsó része kaszálékot és törmeléket tartalmaz. 5. A késtengely elgörbült. 	<ol style="list-style-type: none"> 1. Állítsa be azonos magasságra mind a 4 kereket. 2. Élezze meg és egyensúlyozza ki a késeket. 3. Változtasson a vágásmintán. 4. Tisztítsa meg a gép alját. 5. Vegye fel a kapcsolatot a hivatalos márkakereskedővel.
A kidobócsatorna eltömődik.	<ol style="list-style-type: none"> 1. A gázkar nincs gyors helyzetben. 2. Túl alacsony a vágásmagasság. 3. Túl gyorsan halad. 4. Nedves a fű. 5. A gép alsó része kaszálékot és törmeléket tartalmaz. 	<ol style="list-style-type: none"> 1. Állítsa a gázkart GYORS helyzetbe. 2. Növelje a vágásmagasságot; szükség esetén végezzen még egy fűnyírást kisebb vágásmagasságon. 3. Haladjon lassabban. 4. Hagyja megszáradni a fűvet, mielőtt fűnyírásba kezd. 5. Tisztítsa meg a gép alját.
Nem működik a gép önjáró meghajtása.	<ol style="list-style-type: none"> 1. Az önjáró meghajtás bovdenje elállítódott vagy megsérült. 2. Hulladék gyűlt fel a szíjburkolat alatt. 3. Megsérült az ékszj. 	<ol style="list-style-type: none"> 1. Állítsa be az önjáró meghajtás bovdenjét; szükség esetén cserélje ki a bovdennt. 2. Távolítsa el a hulladékot a szíjburkolat alól. 3. Cserélje ki az ékszíjat.
A kések nem forognak vagy csúsznak.	<ol style="list-style-type: none"> 1. A KFK-ékszj vagy a bordásszj elkopott, laza vagy elszakadt. 2. A KFK-ékszj leesett a szíjtárcsáról. 3. A KFK-ékszj elkopott, laza vagy elszakadt. 	<ol style="list-style-type: none"> 1. Állítsa be a KFK-ékszíjat; állítsa be a bordásszj feszességét; szükség esetén cserélje ki őket. 2. Ellenőrizze az ékszj épségét, szükség esetén vegye fel a kapcsolatot a hivatalos márkakereskedővel. 3. Állítsa be a KFK-ékszíjat; szükség esetén cserélje ki.
A kések egymáshoz érnek.	<ol style="list-style-type: none"> 1. A kések nem megfelelően lettek felszerelve vagy beállítva. 2. A késadapterek elkoptak, lelazultak vagy eltörtek. 3. A bordásszj elkopott, laza vagy elszakadt. 4. A bordástárcsák vagy a feszítőtárcsa elkoptak, lazák vagy eltörtek. 	<ol style="list-style-type: none"> 1. Szerelje fel megfelelően a késeket. 2. Cserélje ki a késadaptereket. 3. Vegye fel a kapcsolatot a hivatalos márkakereskedővel. 4. Vegye fel a kapcsolatot a hivatalos márkakereskedővel.

Megjegyzések:

Megjegyzések:

EEA/UK-adatvédelmi nyilatkozat

A Toro az alábbi módon használja fel az Ön személyes adatait

A The Toro Company („Toro”) tiszteltben tartja személyes adatainak bizalmosságát. Amikor megvásárolja valamelyik termékünket, birtokunkba kerülhet néhány személyes adata közvetlenül Öntől vagy a helyi Toro vállalaton, illetve -kereskedőn keresztül. A Toro ezeket az információkat a szerződéses kötelezettségek teljesítése érdekében – például jótállás nyilvántartásba vételéhez, jótállási igény feldolgozása vagy termék visszahívása esetén történő kapcsolatfelvételre és jogszerű üzleti célokra – használja fel, például vevői elégedettség mérésére, termékeink javítására vagy olyan termékinformációk biztosítására, amelyek érdekesek lehetnek az Ön számára. A Toro a fenti tevékenységek bármelyikével kapcsolatban megoszthatja az Ön adatait a Toro leányvállalataival, kapcsolt vállalkozásaival, kereskedőivel vagy más üzleti partnereivel. Személyes adatait akkor is nyilvánosságra hozhatjuk, ha a törvény ezt előírja, vagy ha vállalkozás eladásával, megvásárlásával, egyesülésével kapcsolatban merül fel erre igény. Más vállalat számára soha nem adjuk ki az Ön személyes adatait marketingcélokból.

Személyes adatai megőrzése

A Toro a személyes adatait addig őrzi meg, amíg az a fenti célokból fontos lehet, valamint a jogszabályi előírásoknak megfelelően. A hatályos megőrzési időszakkal kapcsolatban további tájékoztatásért vegye fel a kapcsolatot a következő címmel: legal@toro.com.

A Toro biztonsággal kapcsolatos elkötelezettsége

Személyes adatait az Egyesült Államokban vagy más olyan országban is feldolgozhatják, amely kevésbé szigorú adatvédelmi jogszabályokkal rendelkezik, mint a lakóhely szerinti országa. Amikor adatait a lakóhelye szerinti országon kívül továbbítjuk, jogilag megkövetelt lépéseket teszünk annak biztosítása érdekében, hogy megfelelő intézkedések történjenek adatai védelme érdekében, valamint hogy azokat biztonságosan kezeljék.

Hozzáférés és helyesbítés

Önnek joga van személyes adatai kijavításához vagy felülvizsgálatához, illetve az adatok feldolgozásának tiltásához vagy korlátozásához. Ezek kapcsán írjon a legal@toro.com címre. Ha aggódalmi vannak azzal kapcsolatban, hogy a Toro miként kezeli az Ön adatait, bátran tegye fel kérdéseit közvetlenül nekünk. Felhívjuk figyelmét, hogy az európai lakosoknak jogukban áll panaszt tenni az adatvédelmi hatóságnál.