



Count on it.

Form No. 3450-656 Rev A

Operator's Manual

107 cm-es zsákolóadapter Nulla fordulósugarú fűnyíró traktor

Modellsz. 79410—Sorszám 40000000 és ettől felfelé



▲ FIGYELMEZTETÉS

KALIFORNIA

65-ös számú figyelmeztetés

A termék használata Kalifornia állam jogszabályai által rákkeltőnek, születési, illetve reprodukciós rendellenességet okozónak nyilvánított vegyi anyag vagy vegyi anyagok hatásának való kitétséget eredményezhet.

Modellsz. _____

Sorszám _____

Ez a kézikönyv meghatározza a lehetséges veszélyeket, és biztonsági figyelmeztető jelzéssel (Ábra 2) azonosított munkavédelmi üzeneteket tartalmaz. A jelzés olyan veszélyt jelez, amely súlyos sérülést vagy halált okozhat, amennyiben nem tartja be az ajánlott óvintézkedéseket.



Ábra 2

Biztonsági figyelmeztető jelzés

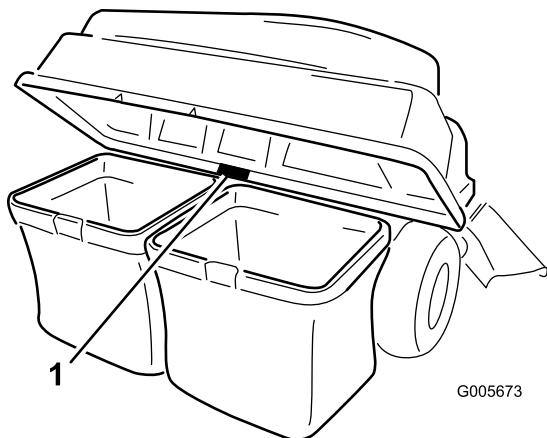
g000502

Bevezetés

Gondosan olvassa el ezt a tájékoztatót, hogy a termék megfelelő üzemeltetését és karbantartását elsajátítva elkerülje a sérüléseket, valamint a termék károsodását. Ön felelős a termék megfelelő és biztonságos üzemeltetéséért.

A www.Toro.com webhelyen további információk is találhatóak, például munkavédelmi tanácsok, oktatóanyagok, tartozékokról szóló információk, segítség márkakereskedés kereséséhez, valamint a termékregisztráció is itt végezhető el.

Ha szervizre, eredeti Toro-alkatrészekre vagy további információkra van szüksége, forduljon hivatalos márkaszervizhez vagy a Toro-ügyfélszolgálathoz, és tartsa kéznél terméke típusszámát és gyári számát. Az Ábra 1 jelzi a típusszám és gyári szám helyét a terméken. Írja a számokat a megfelelő helyre.



Ábra 1

1. Típus- és sorozatszám-címke helye

G005673

g005673

Ez a kézikönyv 2 szót használ az információ kiemelésére. A **Fontos** szó speciális műszaki információkra hívja fel a figyelmet, a **Megjegyzés** szó külön figyelemre érdemes általános információkat emel ki.

Tartalom

Biztonság	3
Vontatással kapcsolatos óvintézkedések.....	4
Biztonsági és tájékoztató címkék	5
Felszerelés	6
1 A gép előkészítése	6
2 A súlyok felszerelése	6
3 A munkaeszközkonzol felszerelése	7
4 A reteszelőrúd beszerelése	9
5 A zsákolóadapter tetejének összeszerelése	9
6 A zsákolóadapter tetejének felszerelése.....	10
7 A kidobócsatorna felszerelése	11
8 Összekapcsolás a kidobócsővel	13
Üzemeltetés	13
A fűgyűjtő zsákok ürítése	14
A zsákolóadapterben keletkező elakadás megszüntetése	15
A zsákolóadapter eltávolítása	15
A vonószerkezet használata	15
Üzemeltetési tanácsok	16
Karbantartás	17
Ajánlott karbantartási ütemterv(ek)	17
A zsákolóadapter-tartozék ellenőrzése	17
A fűnyírókések ellenőrzése	18
A gyűjtőzsákok gondozása	18
A zsákolóadapter-munkaeszköz tisztítása.....	18

Tárolás	18
A zsákolóadapter-munkaeszköz tárolása	18

Biztonság

- Ismerkedjen meg a berendezés biztonságos üzemeltetésével, a kezelőszervekkel és a biztonsági jelzésekkel.
- A fűgyűjtőket és egyéb munkaeszközöket különös körültekintéssel használja. Ezek az eszközök megváltoztathatják a kezelési jellemzőket és a gép stabilitását.
- A stabilitást növelő keréksúlyok vagy ellensúlyok felszerelését és eltávolítását illetően kövesse a gyártó előírásait.
- Ne használjon fűgyűjtőt meredek lejtőn. A nehezzé vált fűgyűjtő miatt elveszítheti az irányítást a gép felett, vagy felborulhat a géppel.
- Lejtőn lassítson le, és rendkívül körültekintően dolgozzon. Domboldalban feltétlenül a javasolt irányban haladjon. A gyepek jellemzői befolyásolhatják a gép stabilitását. Suvadások közelében rendkívüli körültekintéssel dolgozzon.
- A lejtőn minden mozgást lassan és fokozatosan végezzen. Se a sebességét, se az irányát ne változtassa hirtelen; lassan kanyarodjon.
- A fűgyűjtő gátolhatja a kilátást hátrafelé. Rendkívül körültekintően tolasson.
- Óvatosan járjon el a gép utánfutóra vagy teherjárműre történő felrakásakor vagy levételekor.
- Ne működtesse a gépet felhajtott, eltávolított vagy módosított kidobó terelőlemezzel, csak ha fűgyűjtőt használ.
- Kezét és lábát tartsa távol a mozgó alkatrészekről. Járó motorú gépen ne végezzen beállításokat.
- Parkolja le a gépet sík terepen, kapcsolja le a hajtásokat, húzza be a rögzítőféket, állítsa le a motort, és vegye ki az indítókulcsot, mielőtt bármilyen okból elhagyja a kezelői helyet, ideértve a fűgyűjtő ürítését vagy a fűcsúszda kitisztítását.
- Ha eltávolítja a fűgyűjtőt, feltétlenül szerelje fel a kidobó terelőlemezt vagy védőburkolatot, amelyet a fűgyűjtő felszerelése miatt esetleg el kellett távolítani. Ne használja a fűnyírót anélkül, hogy a teljes fűgyűjtő vagy a kidobó terelőlemez a helyén lenne.
- Ne hagyja sokáig a fűvet a fűgyűjtőben.
- A fűgyűjtő alkatrészei kopnak, károsodhatnak és idővel elhasználódnak, ami miatt Ön mozgó alkatrészeknek lehet kitéve, vagy tárgyak repülhetnek ki belőle. Ellenőrizze gyakran az alkatrészeket, és szükség szerint cserélje le azokat a gyártó által javasolt alkatrészekre.

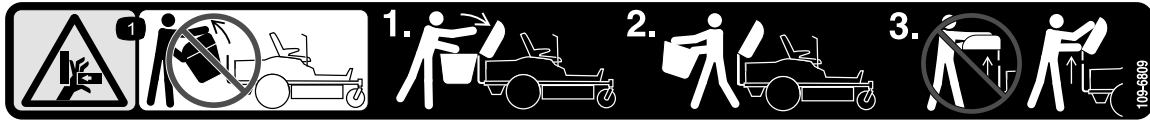
Vontatással kapcsolatos óvintézkedések

- Vontatható berendezést csak a vontatási pontra csatlakoztasson.
- Kövesse a munkaeszköz gyártójának ajánlásait a vontatott eszközök és a lejtőn történő vontatás súlykorlátozására vonatkozóan.
- Ne hagyja, hogy gyermekek vagy más személyek a vontatott berendezésen utazzanak.
- Lejtőn a vontatott berendezés súlya miatt megszűnhet a tapadás, és elveszítheti a jármű feletti uralmát. Csökkentse a vontatott tömeget, és lassítson le.
- A megálláshoz szükséges távolság a vontatott teher tömegével arányosan nő. Haladjon lassan, és hagyjon nagyobb távolságot a megálláshoz.
- Forduljon nagyobb ívben, hogy a munkaeszköz ne érjen a géphez.
- Ne vontasson a vontató jármű tömegénél nagyobb tömeget.

Biztonsági és tájékoztató címkék



A biztonságra figyelmeztető matricák és utasítások a kezelő által jól láthatóan, a potenciálisan veszélyes helyek mellett találhatóak. A sérült vagy hiányzó matricát cserélje le, illetve pótolja.



109-6809

decal109-6809

1. Kéz zúzódásának veszélye – ne a teljes zsákolóadaptert távolítsa el a gépről; nyissa fel a zsákolóadapter tetejét, majd távolítsa el a zsáko(k)at a zsákolóadapterből. Ne lecsukott helyzetben távolítsa el a zsákolóadapter tetejét; nyissa fel a zsákolóadapter tetejét, majd ezután távolítsa el.



110-6691

decal110-6691

1. Repülő tárgyak okozta veszély – tartsa távol a közelben tartózkodó embereket.
2. Repülő tárgyak okozta veszély, fűnyíró – ne működtesse a gépet fűterelő lemez, kidobónyílás-fedél vagy felszerelt fűgyűjtő rendszer nélkül.
3. Kéz vagy láb el- és levágásának veszélye – maradjon távol a mozgó alkatrészekről.

▲ WARNING: Cancer and Reproductive Harm - www.P65Warnings.ca.gov.
For more information, please visit www.ttcocaprop65.com

133-8061

decal133-8061

133-8061

Felszerelés

Mellékelt alkatrészek

Használja az alábbi táblázatot, hogy megállapítsa, valamennyi alkatrész leszállításra került-e.

Eljárás	Megnevezés	Mennyiség	Alkalmazás
1	Nincs szükség alkatrésze	–	A gép előkészítése
2	Csavar ($\frac{3}{8}$ " x 1") Rögzítőanya ($\frac{3}{8}$ " Bal oldali súlyrögzítő konzol Jobb oldali súlyrögzítő konzol Alátét Csavar ($\frac{5}{8}$ " x 2 $\frac{3}{4}$ " Ellensúly	4 6 1 1 2 2 6	Szerelje fel a súlyokat.
3	Stabilizátorkonzol Kapupántcsavar ($\frac{5}{16}$ " x $\frac{3}{4}$ " Rögzítőanya ($\frac{5}{16}$ " Önmetsző csavar ($\frac{5}{16}$ " x $\frac{3}{4}$ " Csavar ($\frac{5}{16}$ " x 1") Csuklós váz Rugós sasszeg Rúd Alátét	1 2 4 2 2 1 2 2 2	A munkaeszközkonzol felszerelése
4	Reteszélőrúd Rugós sasszeg	1 1	Szerelje be a reteszélőrudat.
5	A zsákolóadapter teteje Zsákolóadapter-rács	1 1	Szerelje össze a zsákolóadapter tetejét.
6	Gyűjtőzsák Felső fűgyűjtő cső Csuklópántkonzol Csavar ($\frac{5}{16}$ " x 1") Anyá ($\frac{5}{16}$ "	2 1 2 4 4	A zsákolóadapter tetejének felszerelése
7	Kidobócsatorna	1	A kidobócsatorna felszerelése
8	Kidobócső	1	Összekapcsolás a kidobócsővel

1

3. Állítsa le a motort, és vegye ki az indítókulcsot.

A gép előkészítése

Nincs szükség alkatrésze

Eljárás

1. Parkolja le a gépet sík talajon.
2. Húzza be a rögzítőféket.

2

A súlyok felszerelése

Ehhez az eljáráshoz szükséges alkatrészek:

4	Csavar ($\frac{3}{8}$ " \times 1")
6	Rögzítőanya ($\frac{3}{8}$ "
1	Bal oldali súlyrögzítő konzol
1	Jobb oldali súlyrögzítő konzol
2	Alátét
2	Csavar ($\frac{5}{8}$ " \times 2 $\frac{3}{4}$ "
6	Ellensúly

Eljárás

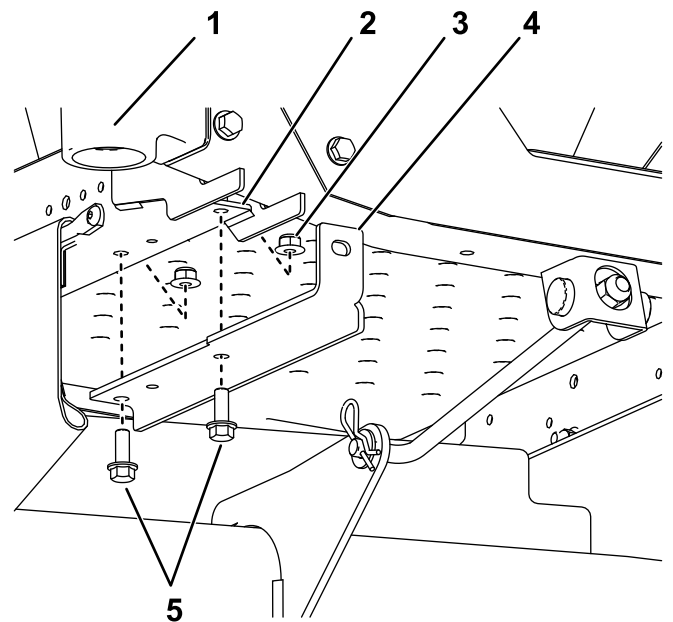
▲ VIGYÁZAT

A zsákolóadapter megváltoztatja a gép tömegeloszlását. A gép használata előre felszerelt ellensúlyok nélkül instabilitást okozhat, ami a gép feletti uralom elvesztésével járhat.

A gép zsákolóadapterrel történő használata előtt gondoskodjon az első ellensúlyok megfelelően felszerelt állapotáról.

1. Rögzítse a súlyrögzítő konzolokat a váz aljához a 2 csavar ($\frac{3}{8}$ " \times 1") és 2 rögzítőanya ($\frac{3}{8}$ " segítségével a [Ábra 3](#) szerint.
2. Szerelje fel az ellensúlyokat a súlyrögzítő konzolokra a 2 csavar ($\frac{5}{8}$ " \times 2 $\frac{3}{4}$ "), 2 alátét és 2 rögzítőanya ($\frac{3}{8}$ " segítségével az [Ábra 4](#) szerint.
3. Ha felszerelte az összes súlyt és tartókonzolt, ellenőrizze a kötőelemek szorosságát. Húzza meg őket szükség szerint.

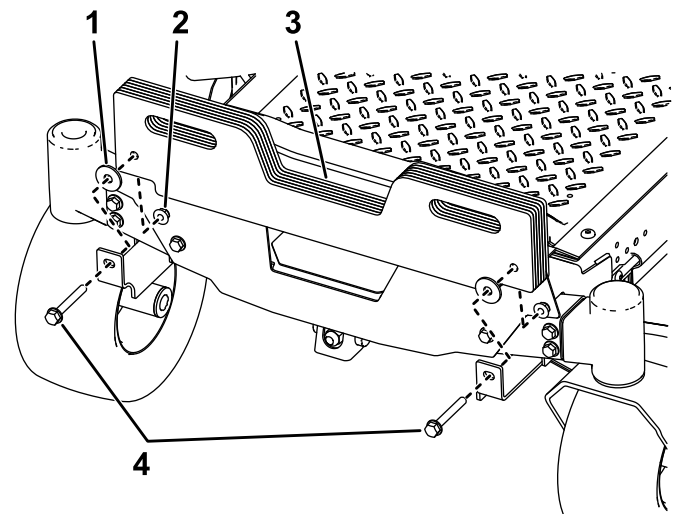
Fontos: Ha leszereli a zsákolóadaptert, ne felejtse el eltávolítani az első ellensúlyokat is, hogy biztosítsa a gép megfelelő stabilitását.



Ábra 3

Az ábrán a jobb láthatóság érdekében nem szerepel az önbeálló villa és a kerék.

1. Jobb első önbeálló kerék helye
2. Elülső furat (a képen a jobb oldali látható)
3. Rögzítőanya ($\frac{3}{8}$ "
4. Jobb oldali rögzítőkonzol helye
5. Csavarok ($\frac{3}{8}$ " \times 1")



Ábra 4

1. Alátét
2. Rögzítőanya ($\frac{3}{8}$ "
3. Ellensúlyok
4. Csavarok ($\frac{5}{8}$ " \times 2 $\frac{3}{4}$ "

3

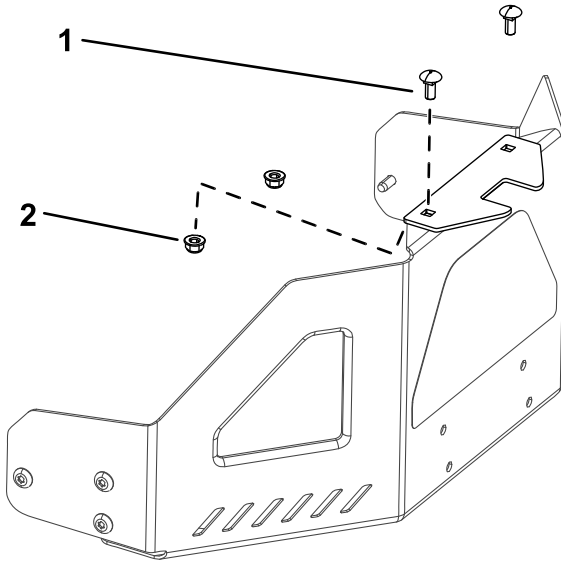
A munkaeszközkonzol felszerelése

Ehhez az eljáráshoz szükséges alkatrészek:

1	Stabilizátorkonzol
2	Kapupántcsavar (5/16 × 3/4")
4	Rögzítőanya (5/16")
2	Önmetsző csavar (5/16 × 3/4")
2	Csavar (5/16 × 1")
1	Csuklós váz
2	Rugós sasszeg
2	Rúd
2	Alátét

A stabilizáló konzol és a billentőkeret felszerelése

1. Szerelje fel a stabilizáló konzolt a motorvédő burkolatra a 2 kapupántcsavar (5/16 × 3/4") és 2 rögzítőanya (5/16") segítségével (Ábra 5).

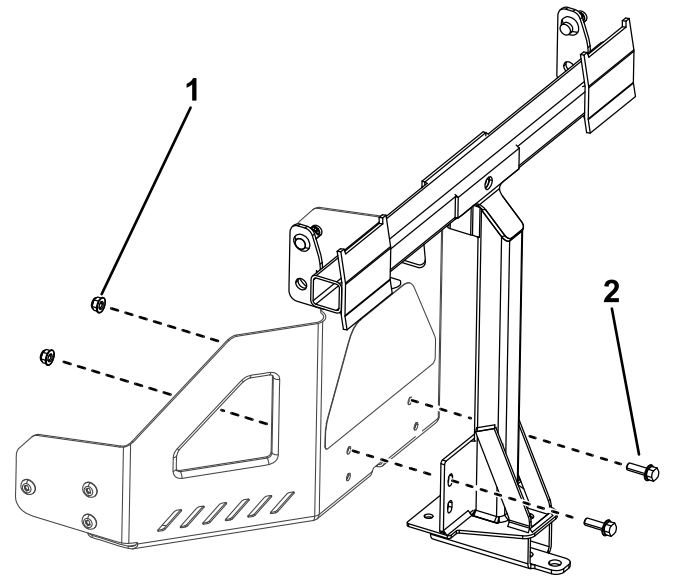


Ábra 5

g300204

1. Kapupántcsavar (5/16 × 3/4")
2. Rögzítőanya (5/16")

2. Szerelje fel a billentőkeretet a gépvázra a Ábra 6 szerint. Rögzítse a billentőkeretet a gép vázához 2 csavar (5/16 × 1") és 2 rögzítőanya (5/16") segítségével.

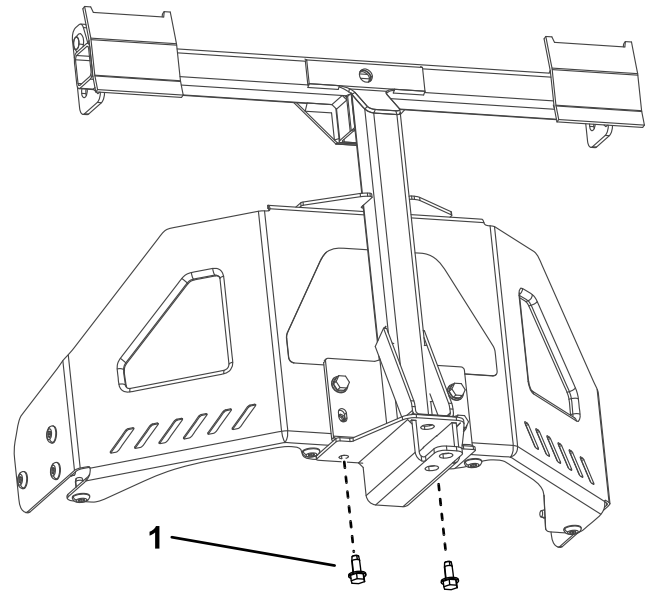


Ábra 6

g300205

1. Rögzítőanya (5/16")
2. Csavar (5/16 × 1")

3. Rögzítse a billentőkeretet a gépváz aljához a 2 önmetsző csavar (5/16 × 3/4") segítségével a Ábra 7 szerint.



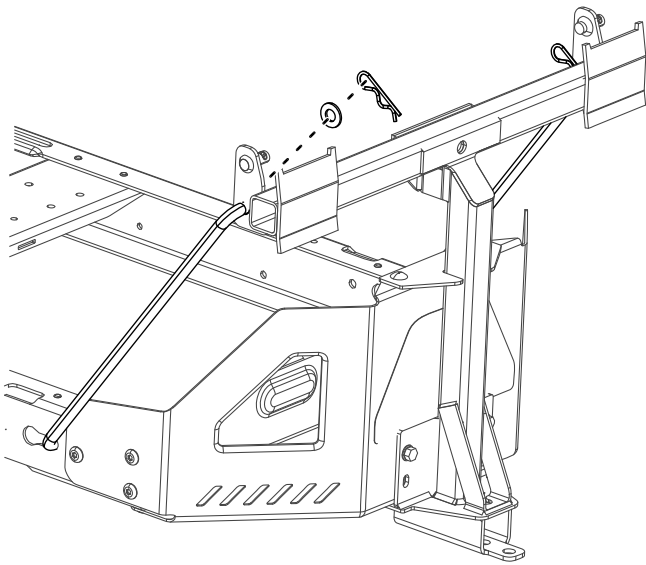
Ábra 7

g300206

1. Önmetsző csavar (5/16 × 3/4")

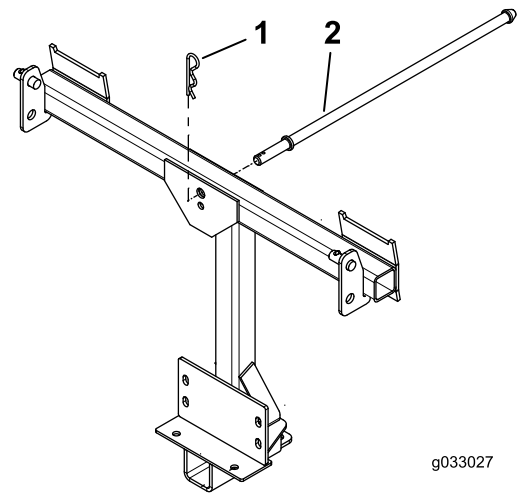
4. A rúd hajlított, kiszélesedő végét dugja be a kulcslyuk alakú nyílásba a gépváz bal oldalán, majd a rudat hátratulva rögzítse a rudat a vázban (Ábra 8).

Megjegyzés: Ismétlje meg a lépést a gép jobb oldalán.



Ábra 8

g300207



Ábra 9

g033027

g033027

1. Rugós sasszeg

2. Reteszelőrúd

5. Illesse be a rudak hajlított végét a munkaeszköztartóba a **Ábra 8** szerint, majd rögzítse a rudakat alátéttel és rugós sasszeggel.

5

A zsákolóadapter tetejének összeszerelése

Ehhez az eljáráshoz szükséges alkatrészek:

1	A zsákolóadapter teteje
1	Zsákolóadapter-rács

Eljárás

1. Fordítsa fel a zsákolóadapter tetejét.
2. Szerelje be a hálót a **Ábra 10** szerint úgy, hogy az a gyűjtőzsákok felé lejtjen.

Megjegyzés: Pattintsa a helyére a rácsokat, a fülek pedig nyúljanak be a zsákolóadapter tetejébe.

4

A reteszelőrúd beszerelése

Ehhez az eljáráshoz szükséges alkatrészek:

1	Reteszelőrúd
1	Rugós sasszeg

Eljárás

Biztosítsa a reteszelőrudat a rugós sasszeggel (**Ábra 9**).

6

A zsákolóadapter tetejének felszerelése

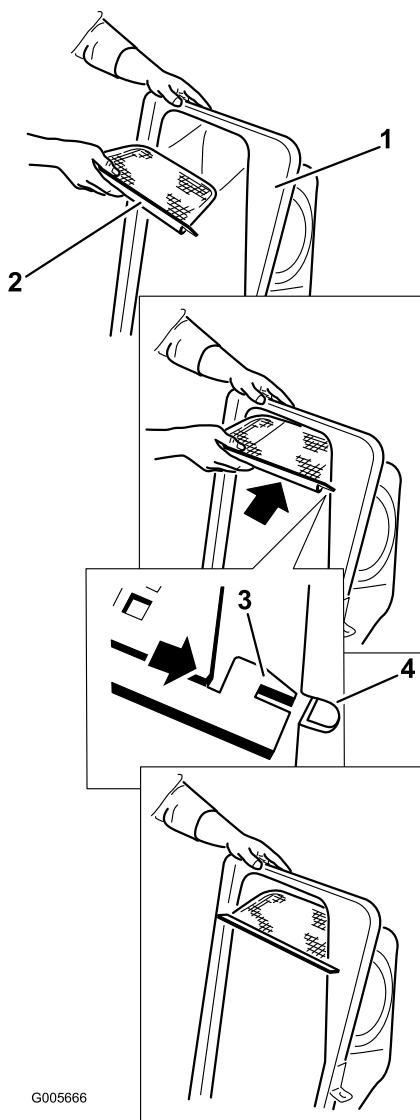
Ehhez az eljáráshoz szükséges alkatrészek:

2	Gyűjtőzsák
1	Felső függőajtó cső
2	Csuklópántkonzol
4	Csavar (5/16 × 1")
4	Anyá (5/16")

Eljárás

1. Szerelje fel a zsákolóadapter tetejét a zsákolóadapter vázára.
2. Szerelje fel a csuklópántkonzolokat a csuklópántvázra (Ábra 8).
3. Rögzítse a zsákolóadapter tetejét a csuklópántkonzolokhoz a 4 csavar (5/16 × 1") és 4 anya (5/16") segítségével.

Megjegyzés: A zsákolóadapter tetejét 2 fő összedolgozva könnyebben felszerelheti.

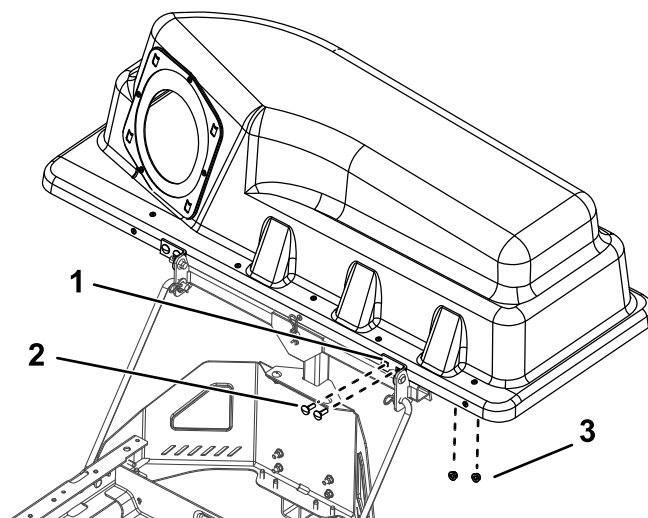


G005666

Ábra 10

- | | |
|----------------------------|---------------------------------------|
| 1. A zsákolóadapter teteje | 3. Rácsfűl |
| 2. Hálós | 4. A zsákolóadapter tetejének nyílása |

g005666

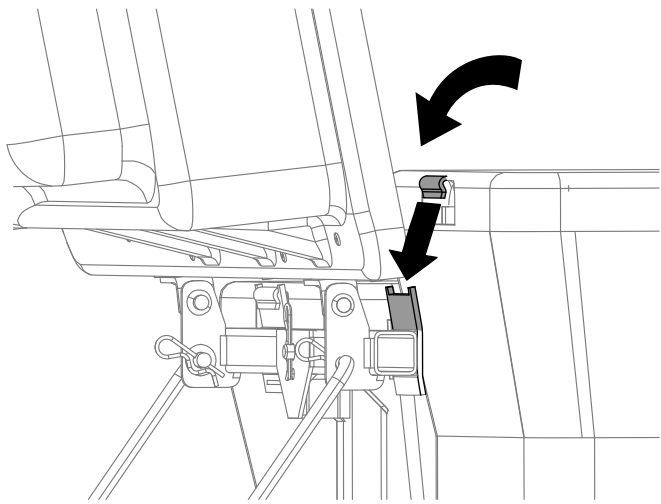


g300208

Ábra 11

- | | |
|-------------------------------|------------------|
| 1. Zsákolóadapter-tartóelemek | 3. Anyák (5/16") |
| 2. Csavarok (5/16 × 1") | |

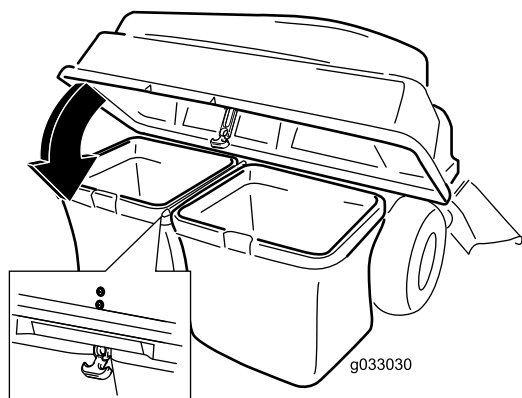
4. Emelje fel a zsákolóadapter tetejét, majd helyezze be a zsákokat úgy, hogy a zsák vázkerete ráakadjon a tartókonzolokra (Ábra 12).



Ábra 12

g300378

5. Hajtsa rá a zsákolóadapter fedelét a zsákokra (Ábra 13).



Ábra 13

g033030

6. Szerelje fel a felső fűgyűjtő csövet úgy, hogy a kanyarodó végét beilleszti a zsákolóadapter tetején levő nyílásba.

Megjegyzés: A kiszélesedő rész a rögzítőelemmel nézzen lefelé és előre, hogy fogadhassa a simítókészletet.

7

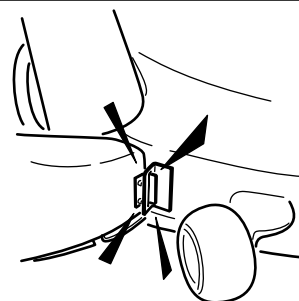
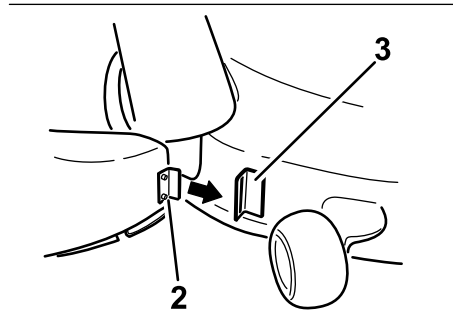
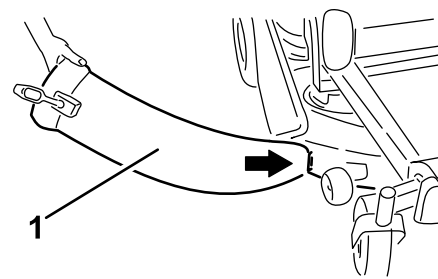
A kidobócsatorna felszerelése

Ehhez az eljáráshoz szükséges alkatrészek:

1	Kidobócsatorna
---	----------------

Eljárás

1. Távolítsa el a kidobónyílás-fedelelet a nyíróasztalról, ha van rajta; lásd a gép *Kezelői kézikönyvét*.
2. Akassza be a csatorna elején található fület a nyíróasztalra hegesztett konzol nyílásába (Ábra 14).



Ábra 14

G015203

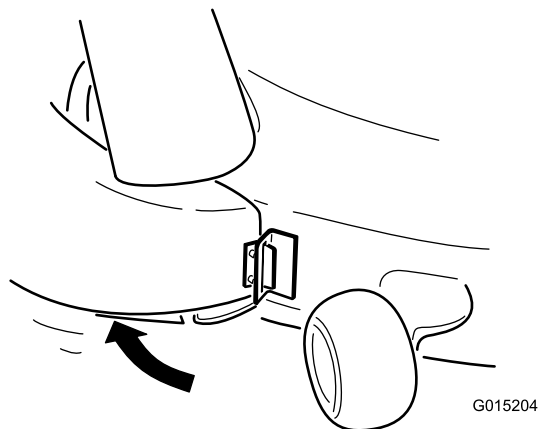
g015203

3. Billentse vissza és a nyíróasztal felé a kidobócsatornát, hogy egy szintbe kerüljön a nyíróasztallal (Ábra 14).

Megjegyzés: Ügyeljen arra, hogy a kidobócsatorna rögzítőhorga ne legyen útban,

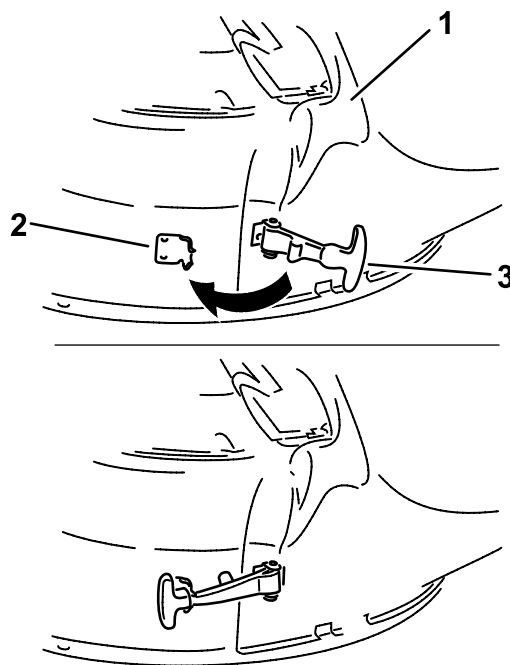
hogy a kidobócsatorna nyílása résmentesen illeszkedjen a nyíróasztalhoz.

4. Akassza be a kidobócsatorna tetején található kampós reteszt a terelőlemez egység forgórúdjába (Ábra 15 és Ábra 16).



Ábra 15

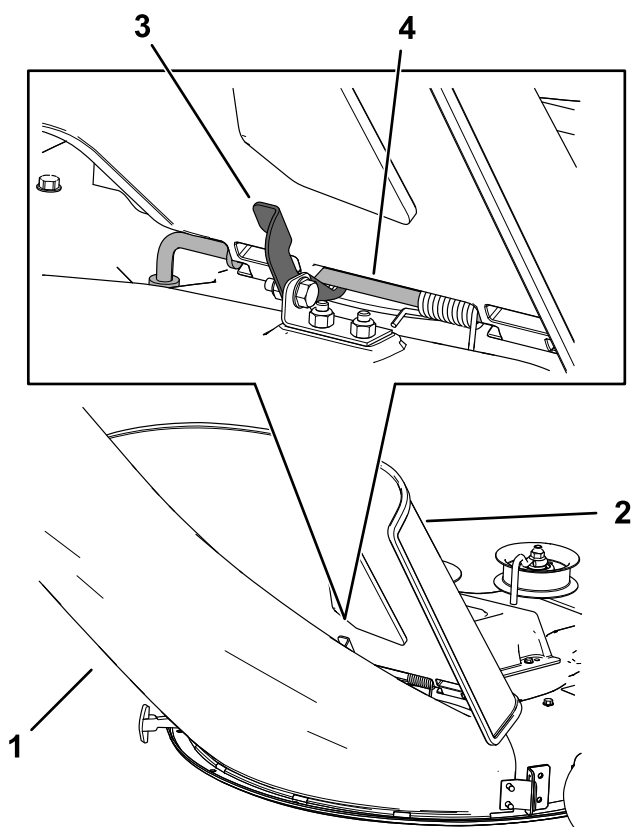
g015204



Ábra 17

g299268

- | | |
|-------------------|------------------------|
| 1. Kidobócsatorna | 3. Hajlékony kallantyú |
| 2. Rögzítőkampó | |



Ábra 16

g308913

- | | |
|-------------------|-------------|
| 1. Kidobócsatorna | 3. Retesz |
| 2. Fűterelő lap | 4. Forgórúd |

5. Akassza be a kidobócsatorna hajlékony kallantyúját a nyíróasztalra hegesztett rögzítőkampóba (Ábra 17).

8

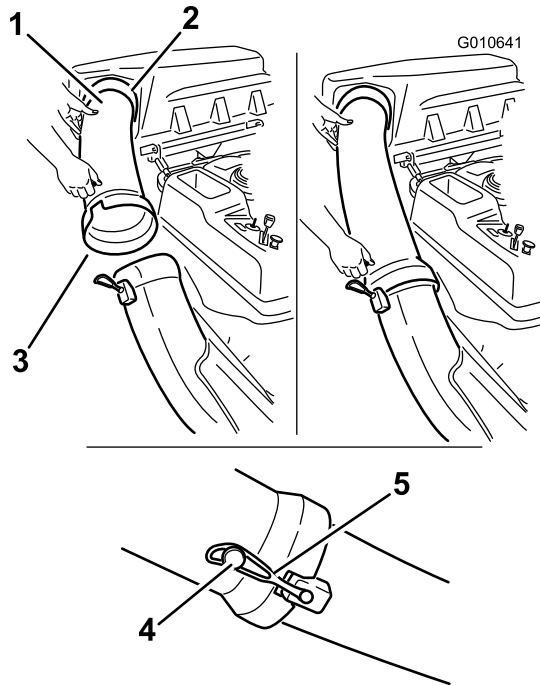
Összekapcsolás a kidobócsővel

Ehhez az eljáráshoz szükséges alkatrészek:

1	Kidobócső
---	-----------

Eljárás

1. Csúsztassa be a kidobócső kanyarodó végét a zsákolóadapter tetejének nyílásába (Ábra 18).



Ábra 18

- | | |
|---------------------------------------|----------------|
| 1. Kidobócső | 4. Rögzítógomb |
| 2. A zsákolóadapter tetejének nyílása | 5. Gumipánt |
| 3. Kidobócső (kiszélesedő vége) | |

2. Csúsztassa rá a kidobócső kiszélesedő végét a kidobócsatorna végére. A gumipántot akassza rá a kidobócsövön levő rögzítógombra, hogy biztosítsa a helyzetüket (Ábra 18).
3. A zsákolóadapter felszerelése után tegye vissza a gyújtógyertyá(k)ra a gyertyapipát.

Üzemeltetés

Megjegyzés: A gép jobb és bal oldalát normál üzemeltetési helyzetben határozza meg.

▲ FIGYELMEZTETÉS

A személyi sérülések elkerülése érdekében kövesse az alábbi lépéseket:

- A munkaeszköz használata előtt ismerje meg a *Kezelői kézikönyvben* található összes kezelési és biztonsági előírást.
- Ne távolítsa el a kidobócsövet, a zsákokat, a csatornát, és ne nyissa fel a zsákolóadapter tetejét, amíg jár a motor.
- Mindig állítsa le a motort, és várja meg, amíg minden mozgó alkatrész megáll, mielőtt eltávolítaná a dugulást a zsákolórendszerből.
- Ne végezzen karbantartást vagy javítást a gépen, amíg jár a motorja.

▲ FIGYELMEZTETÉS

Ha nincsen a helyén a fűterelő lemez, a zsákolóadapter-csövek vagy a teljes zsákolóadapter-egység, Ön és a közelben levők ki lehetnek téve a késekkel való érintkezés és a kirepülő hulladék okozta sérülésnek. A forgó fűnyírókések és a kirepülő hulladék személyi sérülést okozhatnak, akár végzeteset is.

- Mindig szerelje fel a fűterelő lemezt, amikor a zsákolóadaptert eltávolítva oldalsó kidobású módra vált.
- Ha a fűterelő lemez bármikor megsérül, azonnal cserélje le. A fűterelő lemez lefelé irányítja az anyagot a gype felé.
- Ne nyúljon kezével vagy lábával a fűnyíró alá.
- Ne kísérelje meg a kidobási terület vagy a kések megtisztítását, csak miután kikapcsolta a mellékhajtást (TLT), és leállította a motort. Vegye ki az indítókulcsot, és vegye le a gyertyapipá(ka)t is.
- Állítsa le a motort, mielőtt nekikezd a kidobócsatorna-eltömődés megszüntetésének.

A fűgyűjtő zsákok ürítése

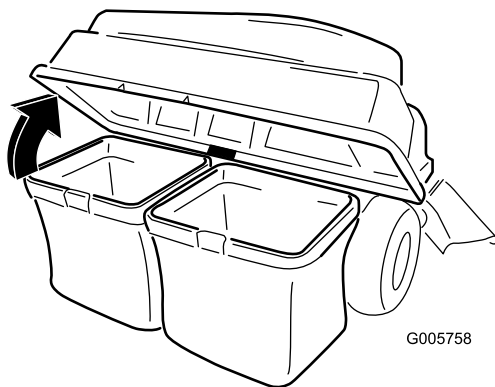
▲ FIGYELMEZTETÉS

A törmelék, például a levelek, a fű vagy a gallyak lángra kaphatnak. A motortérben keletkezett tűz személyi sérülést és anyagi kárt okozhat.

- Tartsa a motor és a kipufogó környékét törmeléktől mentesen.
- A zsákolóadapter fedelének felnyitásakor körültekintően járjon el, hogy ne hulljon törmelék a motor és a kipufogó környékére.
- Tárolás előtt hagyja a gépet lehűlni.

A tele zsákokat kellő körültekintéssel emelje és mozgassa. A gyűjtőzsákok kiürítése:

1. Parkolja le a gépet sík talajon, és kapcsolja ki a kések kapcsolóját.
2. Állítsa a mozgást vezérlő karokat reteszelt semleges helyzetbe, állítsa le a motort, vegye ki a kulcsot, húzza be a rögzítőféket, és várja meg, amíg minden mozgó alkatrész megáll, mielőtt elhagyja a kezelőállást.
3. Nyissa fel a zsákolóadapter fedelét (Ábra 19).

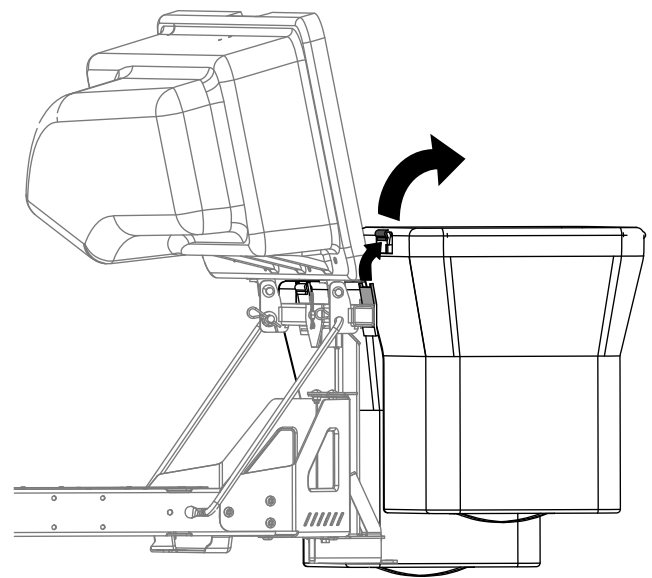


Ábra 19

G005758

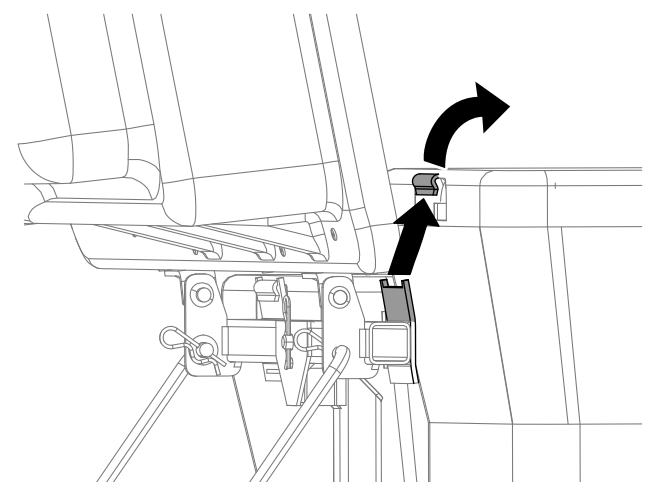
g005758

4. Nyomkodja bele a törmeléket a zsákokba. A zsákot mindkét kezével felemelve akassza le a tartókonzolról. Ürítse ki a zsákot. Ismétlje meg az eljárást a másik zsákkal.



Ábra 20

g300218



Ábra 21

g300217

5. A zsákok visszahelyezéséhez csúsztassa rá a vázkon található horgokat a rögzítőkonzolkra.
6. Hajtsa rá a zsákolóadapter fedelét a zsákokra.

A zsákolóadapterben keletkező elakadás megszüntetése

▲ FIGYELMEZTETÉS

A zsákolóadapter működtetése során forog a ventilátor, és levághatja a kezét, az ujjait, vagy ezek sérülését okozhatja.

- **Állítsa le a motort, és várja meg, amíg leállnak a mozgó alkatrészek, csak ezután kezdjen bele a ventilátor beállításába, tisztításába, javításába és vizsgálatába, valamint a csatorna eltömődésének megszüntetésébe. Vegye ki az indítókulcsot.**
 - **Az eltömődést egy bottal vagy hasonló eszközzel piszkálja ki a ventilátorból és a csőből, ne a kezével.**
 - **Tartsa távol arcát, kezét, lábát és egyéb testrészeit, valamint ruházatát a rejtett, mozgó vagy forgó alkatrészekről.**
1. Parkolja le a gépet sík talajon, és kapcsolja ki a kábelek kapcsolóját.
 2. Állítsa a mozgást vezérlő karokat reteszelt semleges helyzetbe, állítsa le a motort, vegye ki a kulcsot, húzza be a rögzítőféket és várja meg, amíg minden mozgó alkatrész megáll, mielőtt elhagyja a kezelői helyet.
 3. Ellenőrizze a fűgyűjtő zsákokat, és ürítse ki azokat, ha megteltek.
 4. Oldja le, és váltsa le a kidobócsövet és a fűcsúszdát a zsákolóadapter fedeléről és a fűnyíróról. Óvatosan piszkálja ki egy bottal vagy hasonló eszközzel az eltömődést a fűnyíróból, a kidobócsőből, a fűcsúszdából és a zsákolóadapter fedeléből.
 5. Miután eltávolította az eltömődést, szerelje fel újra a teljes zsákolórendszert, és folytassa a munkát.

A zsákolóadapter eltávolítása

▲ VIGYÁZAT

Fent hagyott első zsákolóadapter-ellensúlyokkal és hiányzó zsákolóadapterrel használva a gép instabillá válhat, Ön pedig elveszítheti felette az uralmat.

- **A zsákolóadapter eltávolítása esetén mindig szerelje le az első ellensúlyokat is.**
- **Ne használja a gépet a zsákolóadapter nélkül és felszerelt első súlyokkal.**

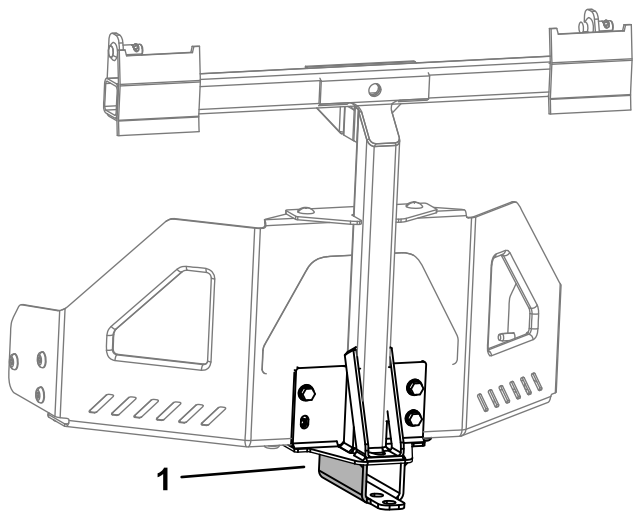
A zsákolóadapter eltávolításához fordított sorrendben végezze el mindegyik felszerelt zsákolóadapter-készlettel kapcsolatos utasítás felszerelési lépéseit. Ha súlyokat is felszerelt, a zsákolóadapter leszerelésekor mindig távolítsa el az első zsákolóadapter-ellensúlyokat is.

Megjegyzés: Mulcsozókészlet felszerelésekor elegendő csak a kivágott terelőlemezt eltávolítani.

A vonószerkezet használata

A zsákolóadapter tartókonzolja vontatáshoz használható vonószerkezettel is rendelkezik.

- Olvassa el és értelmezze a gép kezelői kézikönyvét.
- Kanyarodáskor lassítson le, és ügyeljen az akadályoktól való távolságra.
- Forduljon nagyobb ívben, és ügyeljen arra, hogy a vontatott munkaeszköz ne érjen a vontatást végző géphez.
- Vontatás során a túl nagy terhelés a hidrosztatikus erőátvitel meghibásodását okozhatja.



Ábra 22

g300210

1. Zsákolóadapter tartókonzol a vonószerkezettel

Üzemeltetési tanácsok

Zsákolási tippek

A méret észben tartása

Ne feledje, hogy a gép felszerelt tartozékkal hosszabb és szélesebb. Szűk helyen túl élesen fordulva a tartozék károsodhat.

Szegélynyírás

A szegélynyírást mindig a fűnyíró bal oldalán végezze. Ne végezzen szegélynyírást a fűnyíró jobb oldalán, mert ezzel károsíthatja a zsákolóadapter csatornáját és a kidobócsövet.

Vágásmagasság

Ne állítsa túl alacsonyra a vágásmagasságot, mert a fűnyíró körüli hosszú fű gátolja a levegő bejutását a nyíróasztal alá és így a zsákolórendszerbe is. Ha nem jut elegendő levegő a nyíróasztal alá, a zsákolórendszer eltömődik.

Fűnyírás gyakorisága

Nyírja gyakran a fűvet, különösen, ha gyorsan nő. A nagyon hosszúra nőtt fűvet két menetben nyírja le.

Fűnyírási technika

A gyepek legjobb kinézete érdekében az új sáv legyen kissé átfedésben az előzőleg nyírttal. Ezzel csökkenti a motor terhelését, és csökkenti a csatorna és a kidobócső eltömődésének az esélyét.

Zsákolási sebesség

A zsákolásos fűnyírás általában a gázkar GYORS helyzetében, normál sebességgel haladva végezhető. Ugyanakkor szélsőségesen száraz és poros fű esetén célszerű kissé visszavenni a gázt, viszont növelni a fűnyíró haladási sebességét. A zsákolórendszer eltömődhet, ha túl gyorsan halad, és a motor fordulatszámja túl alacsonyra csökken. Domboldalon szükség lehet a haladási sebesség csökkentésére. Ez segít fenntartani a motor fordulatszámát és a zsákolás hatékonyságát. Lehetőleg lejtőn lefelé haladva végezze a fűnyírást.

⚠ VIGYÁZAT

Ahogy a zsákok telnek, a gép hátulja egyre nehezebbé válik. Ha a géppel hirtelen áll meg vagy indul el lejtős területen, elveszítheti az irányítását a gép felett, és felborulhat vele.

- **Se emelkedőn, se lejtőn ne induljon el vagy álljon meg hirtelen. Kerülje az emelkedőnek történő elindulást.**
- **Ha hegymenetben állt meg a géppel, kapcsolja ki a kések kapcsolóját. Ezután tolasson le lassan a domboldalról.**
- **Lejtőkön kerülje a hirtelen kanyarodást és sebességváltoztatást.**
- **Ne használja a gépet a zsákolóadapter nélkül és felszerelt első súlyokkal.**

Zsákolás magasra nőtt fű esetén

A nagyon magasra nőtt fű nehéz, így nem feltétlenül juttatható be maradéktalanul a fűgyűjtő zsákokba. Ilyenkor a kidobócső és a csatorna eltömődhet. A zsákolórendszer eltömődésének elkerülése érdekében a fűnyírást végezze először nagy vágásmagassággal, majd engedje le a nyíróasztalt normál vágásmagasságba, és ismétlje meg a zsákolási eljárást.

Zsákolás nedves fű esetén

Igyekezzon mindig száraz fűvet nyírni, mert a gyepek szép kinézetet. Ha kénytelen nedves fűvet nyírni, használja a hagyományos oldalsó kidobást. Pár órával később, amikor a nyesedék már megszáradt, szerelje fel a teljes zsákolórendszert, és szívassa fel vele a fűnyesedéket.

Az eltömődés jelei

A zsákolás során a fűnyíró normál esetben elől kifújja a fűnyesedék egy kis részét. A túl nagy mennyiségű kifújt nyesedék azt jelzi, hogy a zsákok megteltek, vagy a rendszer eldugult.

Karbantartás

Megjegyzés: A gép jobb és bal oldalát normál üzemeltetési helyzetben határozza meg.

Ajánlott karbantartási ütemterv(ek)

Karbantartási időköz	Karbantartási intézkedés
Az első 10 óra után	<ul style="list-style-type: none">• A zsákolóadapter ellenőrzése
Minden egyes használat előtt, vagy naponta	<ul style="list-style-type: none">• A zsákolóadapter tisztítása
Tárolás előtt	<ul style="list-style-type: none">• A zsákolóadapter ellenőrzése• A zsákolóadapter tisztítása

▲ FIGYELMEZTETÉS

Ha a kulcsot a gyújtáskapcsolóban hagyja, mások véletlenül beindíthatják a motort, és a közelben állók súlyos sérülését okozhatják.

Karbantartási munkák előtt vegye ki a kulcsot a gyújtáskapcsolóból, és vegye le a gyertyapipát. Hajtsa félre a gyertyapipát, hogy ne érhesen véletlenül a gyújtógyertyához.

▲ FIGYELMEZTETÉS

A motor üzem közben felforrósodhat. A forró felületek érintésre égési sérülést okozhatnak.

Hagyja lehűlni a motort, különösen a kipufogóját, mielőtt megérintené.

▲ FIGYELMEZTETÉS

A törmelék, például a levelek, a fű vagy a gallyak lángra kaphatnak. A motortérben keletkezett tűz személyi sérülést és anyagi kárt okozhat.

- Tartsa a motor és a kipufogó környékét törmeléktől mentesen.
- A zsákolóadapter fedelének felnyitásakor körültekintően járjon el, hogy ne hulljon törmelék a motor és a kipufogó környékére.
- Tárolás előtt hagyja a gépet lehűlni.

A zsákolóadapter-tartozék ellenőrzése

Szolgáltatásszünet: Az első 10 óra után

Tárolás előtt

Végezze el a zsákolóadapter-tartozék ellenőrzését az első 10 órányi használat után, majd utána havonta.

1. Ellenőrizze a csatornát, a kidobócsövet és a zsákolóadapter fedelét. Cserélje ki ezeket az alkatrészeket, ha megrepedtek vagy eltörtek.
2. Húzzon meg minden csavart és csavaranyát.
3. Ellenőrizzen minden kötőelemet és gyorszárat; cserélje, illetve pótolja a hiányzó vagy sérült elemeket.

4. Ellenőrizze a fűgyűjtő zsák elhasználódásának mértékét.

▲ FIGYELMEZTETÉS

Súlyos személyi sérüléseket okozhat a szakadt, kopott vagy elhasználódott fűgyűjtő zsákon át kirepülő törmelék és egyéb tárgyak.

- **Ellenőrizze a fűgyűjtő zsákokat lyukak, szakadás, kopás és az elhasználódásra utaló egyéb jelek szempontjából.**
- **Ne mossa ki a fűgyűjtő zsákokat.**
- **Ha a zsák elhasználódott, cserélje le a zsákolóadapter gyártója által biztosított pótzsákra.**

A fűnyírókések ellenőrzése

Ellenőrizze rendszeresen a fűnyírókéseket, valamint akkor is, ha idegen tárgynak ütköztek.

Ha a kések nagyon elkoptak vagy károsodtak, szereljen fel új késeket. Tekintse meg a fűnyíró vagy a nyíróasztal *Kezelői kézikönyvét* a teljes késkarbantartással kapcsolatban.

A gyűjtőzsákok gondozása

Ne mossa ki a fűgyűjtő zsákokat.

Minden használat után csak teljesen megszáritva tegye el a zsákokat; így megóvhatja anyagukat a gyors elhasználódástól.

A zsákolóadapter- munkaeszköz tisztítása

Szolgáltatásszünet: Minden egyes használat előtt, vagy naponta

Tárolás előtt

1. Minden használat után szerelje le és mossa le kívül-belül a zsákolóadapter tetejét, a kidobócsövet, a kidobócsatornát és a nyíróasztal alját a kerti tömlőből rápermetezett vízzel. A makacs szennyeződésekhez használjon enyhe mosószert.
2. Feltétlenül távolítsa el minden alkatrésztől a rátapadt fűvet.
3. Öblítse ki a gyűjtőzsákokból a hulladékot a kerti tömlőből rápermetezett vízzel.
4. Lemosás után hagyjon alaposan megszáradni minden alkatrészt.

Tárolás

A zsákolóadapter- munkaeszköz tárolása

1. Tisztítsa meg a zsákolóadapter-tartozékot; lásd: [A zsákolóadapter-munkaeszköz tisztítása \(oldal 18\)](#).
2. Ellenőrizze a zsákolóadapter-tartozék épségét; lásd: [A zsákolóadapter-tartozék ellenőrzése \(oldal 17\)](#).
3. Ellenőrizze, hogy a fűgyűjtő zsákok üresek és teljesen szárazak-e.
4. Tárolja a zsákolóadaptert tiszta, száraz helyen, közvetlen napfénytől védve. Ezzel megvédi a műanyag alkatrészeket, és megnöveli a zsákolóadapter élettartamát. Ha kültéren tárolja, fedje be vízálló ponyvával.

Megjegyzések:

65. számú kaliforniai indítvány, figyelmeztetési információk

Mi ez a figyelmeztetés?

Találkozhat olyan termékkel is, amelyen az alábbi figyelmeztető címke található:



FIGYELMEZTETÉS: Rákot okozó és a szaporítószervekre káros hatások –
www.p65Warnings.ca.gov.

Mi az a 65. indítvány?

A 65. indítvány minden olyan vállalatra érvényes, amely Kaliforniában működik, Kaliforniában értékesít termékeket, Kaliforniában gyárt vagy oda visz be termékeket. Az indítvány engedélyezi, hogy a kaliforniai kormányzó kezelje és közzétegye a rákot, a születési rendellenességeket vagy más szaporítószervi károkat okozó vegyi anyagok jegyzékét. Az évente frissülő listán több száz, a mindennapi használatú cikkekben megtalálható vegyi anyag szerepel. A 65. indítvány célja a nyilvánosság tájékoztatása az ilyen vegyi anyagoknak való kitétségről.

A 65. indítvány nem tiltja be az ilyen vegyi anyagokat tartalmazó termékek forgalmazását, csak előírja, hogy jelenjen meg az ezzel kapcsolatos figyelmeztetés a terméken, annak csomagolásán vagy a hozzá mellékelte dokumentációban. A 65. indítvány figyelmeztetése azt sem jelenti, hogy a termék megsért bármilyen termékbiztonsági szabványt vagy előírást. Kalifornia kormánya egyértelművé tette, hogy a 65. indítvány figyelmeztetése „nem olyan jogszabályi határozat, amely szerint a termék »biztonságosnak« vagy »nem biztonságosnak« tekinthető”. Sok ilyen vegyi anyag évek óta használatos a mindennapi termékekben, dokumentált károsító hatás nélkül. További tájékoztatás: <https://oag.ca.gov/prop65/faqs-view-all>.

A 65. indítvány figyelmeztetése azt jelenti, hogy a vállalat (1) felmérte a kitétséget, és arra a megállapításra jutott, hogy az meghaladja a „nem jelentős kockázati szintet”; vagy (2) úgy döntött, hogy a figyelmeztetést saját belátása szerint a felsorolt vegyi anyagok jelenléte miatt feltünteti anélkül, hogy felmérné az esetleges kitétség mértékét.

Ez a törvény mindenütt érvényes?

A 65. indítvány figyelmeztetése kizárólag a kaliforniai törvények alapján kötelezőek. A figyelmeztetések Kaliforniában számos helyen, többek között – a teljesség igénye nélkül – éttermekben, élelmiszerboltokban, szállodákban, iskolákban és kórházakban, valamint termékek széles skáláján láthatók. Emellett egyes internetes és postai úton forgalmazó kiskereskedők is feltüntethetik a 65. indítvány figyelmeztetéseit a webhelyükön vagy a katalógusaikban.

Hogyan viszonyulnak a kaliforniai figyelmeztetések a szövetségi határértékekhez?

A 65. indítvány előírásai gyakran szigorúbbak a szövetségi és nemzetközi előírásoknál. Számos olyan anyag létezik, amelynél fel kell tüntetni a 65. indítvány figyelmeztetését már olyan szint elérésekor is, amely jóval alacsonyabb a szövetségre előírt határértéknél. A 65. indítvány előírt figyelmeztetési szintje ólom esetében például 0,5 µg/nap, amely jóval alacsonyabb a szövetségi és a nemzetközi szabványok szerinti határértéknél.

Miért nem található meg ez a figyelmeztetés minden hasonló terméken?

- A Kaliforniában értékesített termékeken kötelező a 65. indítvány szerinti feliratozás, a máshol értékesítettek esetében viszont nem.
- A 65. indítvány által érintett vállalat köthet olyan megállapodást, amely előírja a 65. indítvány figyelmeztetéseinek használatát termékei számára, míg más hasonló termékeket gyártó vállalatokra esetleg nincs ilyen követelmény.
- A 65. indítvány hatálya következetes.
- Dönthet úgy a vállalat, hogy nem ad figyelmeztetést, mert arra a következtetésre jut, hogy nem kötelesek erre a 65. indítvány szerint; a termékre vonatkozó figyelmeztetések hiánya viszont nem jelenti azt, hogy a termék mentes a felsorolt vegyi anyagoktól hasonló szinteken.

Miért tünteti fel a Toro ezt a figyelmeztetést?

A Toro úgy döntött, hogy a lehető legtöbb információt megadja vásárlóinak a termékeiről, hogy jól megalapozott döntést hozhassanak a megvásárolandó termékkel és annak használatával kapcsolatban. A Toro egyes esetekben egy vagy több felsorolt vegyi anyag jelenlétének ismeretében a kitétség szintjének értékelése nélkül ad figyelmeztetést, mivel nem minden felsorolt vegyi anyag rendelkezik kitétségi határértékkel. Habár a Toro-termékek esetében a kitétség elhanyagolható, vagy jóval a „nem jelentős kockázat” tartományába esik, a biztonság érdekében a Toro úgy határozott, hogy feltünteti a 65. indítvány figyelmeztetéseit. Továbbá ha a Toro nem biztosítja ezeket a figyelmeztetéseket, Kalifornia állam vagy magánügyfelek perelhetnek, hogy érvényt szerezzenek a 65. indítvány betartásának, ami jelentős büntetéssel jár.