



Sats med kåpa för laddningsport

Traktorenheterna Greensmaster® eTriFlex 3360 eller eTriFlex 3370

Modellnr 145-4587

Monteringsanvisningar

Montering

Lösa delar

Använd diagrammet nedan för att kontrollera att alla delar finns med.

Tillvägagångssätt	Beskrivning	Antal	Användning
1	Inga delar krävs	–	Förbereda maskinen.
2	Inga delar krävs	–	Ta bort den vänstra sidokåpan.
3	Kåpa för laddningsport Skruv Mutter Vridstång Bricka Distansbricka	1 2 2 2 4 2	Montera laddningsportens kåpa.
4	Inga delar krävs	–	Montera den vänstra sidokåpan.

1

Förbereda maskinen

Inga delar krävs

Tillvägagångssätt

1. Parkera maskinen på en plan yta.
2. Sänk klippenheterna.
3. Koppla in parkeringsbromsen.
4. Stäng av maskinen och ta ut nyckeln.
5. Koppla loss huvudströmkontakten. Se maskinens *bruksanvisning*.



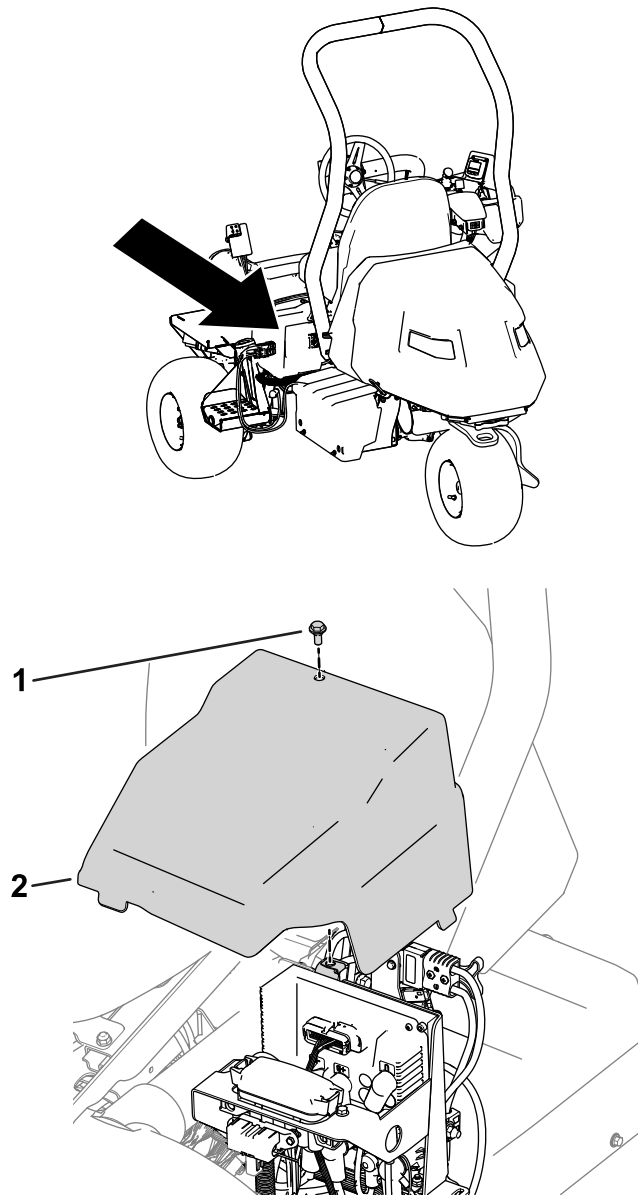
2

Ta bort den vänstra sidokåpan

Inga delar krävs

Tillvägagångssätt

Ta bort den vänstra sidokåpan från maskinen (Figur 1).



g381770

g382143

Figur 1

1. Skruv

2. Vänster sidokåpa

3

Montera laddningsportens kåpa

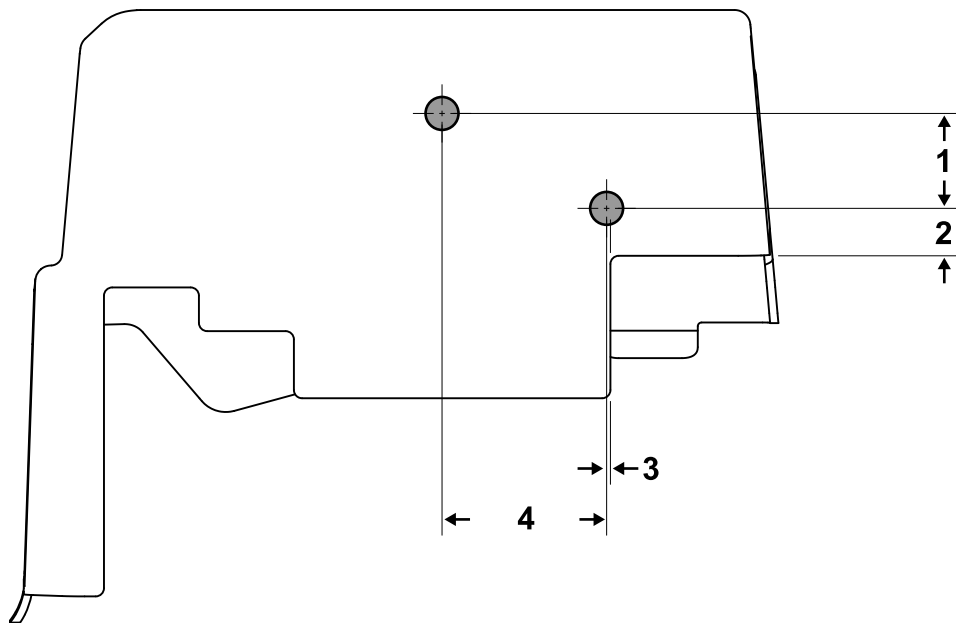
Delar som behövs till detta steg:

1	Kåpa för laddningsport
2	Skruv
2	Mutter
2	Vridstång
4	Bricka
2	Distansbricka

Tillvägagångssätt

1. Borra två hål i den vänstra sidokåpan enligt måtten i [Figur 2](#).

Obs: Laddningsportens kåpa kan även användas som mall för de två borrhålen.



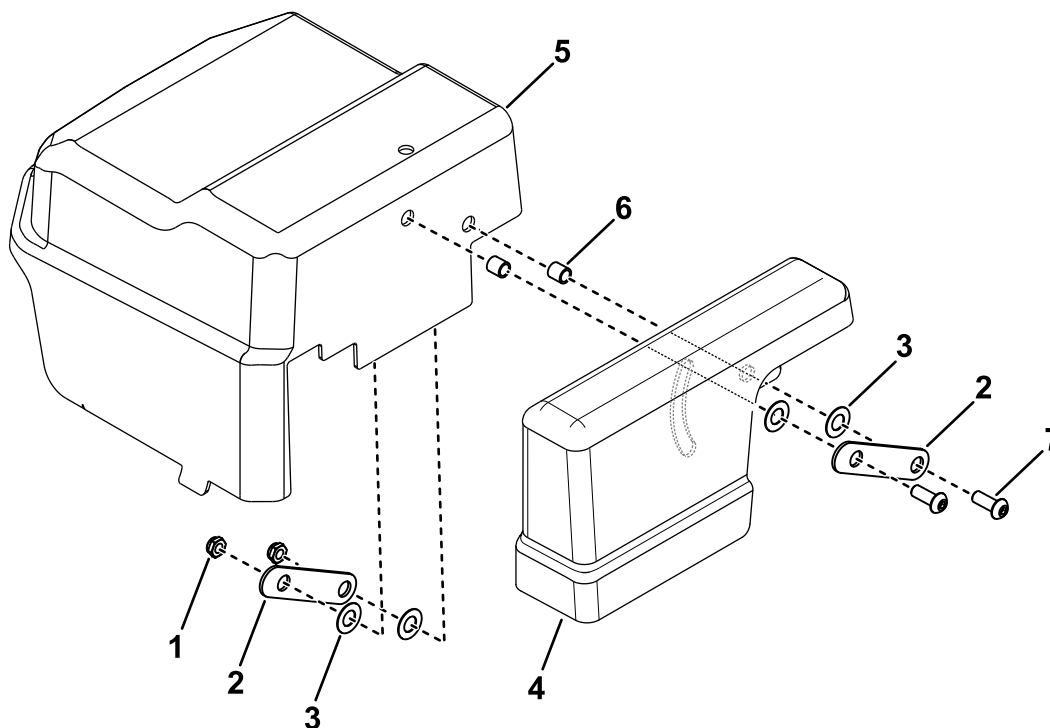
Figur 2

g381769

1. 3,8 cm
2. 1,9 cm

3. 1,5 mm
4. 6,6 cm

2. Fäst laddningsportens kåpa på den vänstra sidokåpan med två skruvar, två muttrar, två vridstänger, fyra brickor och två distansbrickor (Figur 3).



Figur 3

- | | |
|---------------------------|---------------------|
| 1. Mutter | 5. Vänster sidokåpa |
| 2. Vridstång | 6. Distansbricka |
| 3. Bricka | 7. Skruv |
| 4. Kåpa för laddningsport | |

g380170

4

Montera den vänstra sidokåpan

Inga delar krävs

Tillvägagångssätt

Montera den vänstra sidokåpan. Se [Figur 1](#).