



# Комплект крышки зарядного гнезда

Тяговый блок Greensmaster® eTriFlex 3360 или eTriFlex 3370

Номер модели 145-4587

Инструкции по монтажу

## Монтаж

### Незакреплённые детали

Используя таблицу, представленную ниже, убедитесь в том, что все детали отгружены

Процедура	Наименование	Количество	Использование
1	Детали не требуются	–	Подготовка машины.
2	Детали не требуются	–	Снимите левый боковой кожух.
3	Крышка зарядного гнезда Винт Гайка Поворотная планка Шайба Проставка	1 2 2 2 4 2	Установите крышку зарядного гнезда.
4	Детали не требуются	–	Установите левый боковой кожух.

# 1

## Подготовка машины

Детали не требуются

### Процедура

1. Установите машину на ровной поверхности.
2. Опустите режущие блоки.
3. Включите стояночный тормоз.
4. Выключите машину и извлеките ключ.
5. Отсоедините главные разъемы питания; см. *Руководство оператора* для вашей машины.



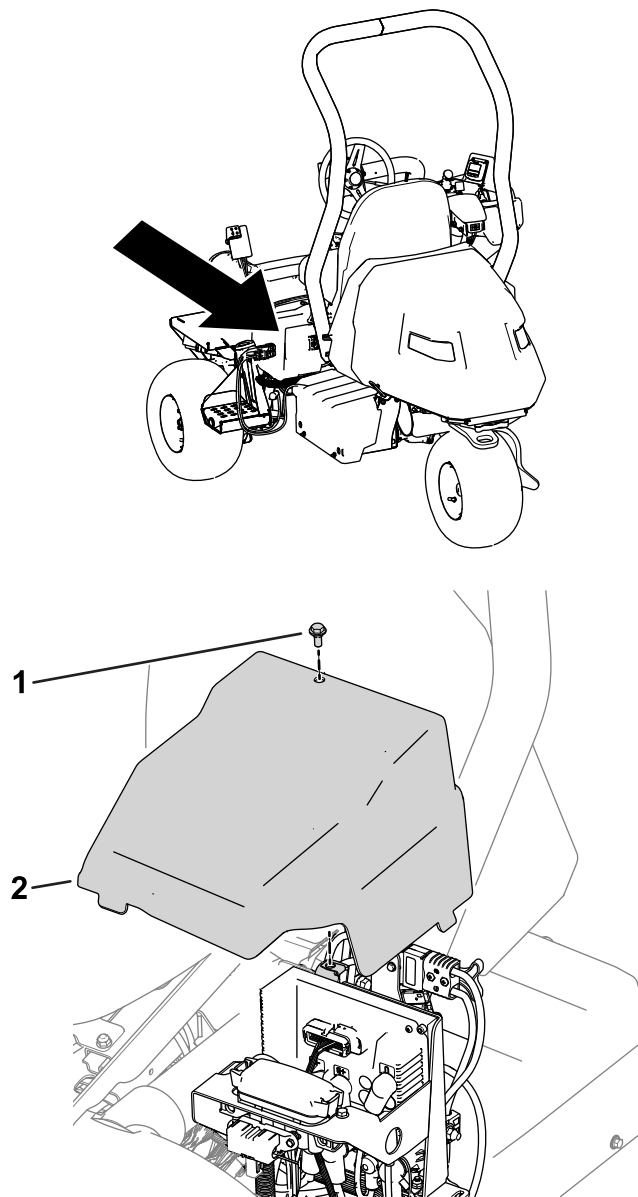
# 2

## Снятие левого бокового кожуха

Детали не требуются

### Процедура

Снимите левый боковой кожух с машины (Рисунок 1).



g381770

g382143

Рисунок 1

1. Винт

2. Левый боковой кожух

# 3

## Установка крышки зарядного гнезда

Детали, требуемые для этой процедуры:

1	Крышка зарядного гнезда
2	Винт
2	Гайка
2	Поворотная планка
4	Шайба
2	Проставка

### Процедура

1. Просверлите 2 отверстия в левом боковом кожухе; см. размеры, показанные на [Рисунок 2](#).

**Примечание:** Крышку зарядного гнезда можно использовать в качестве шаблона для сверления 2 отверстий.

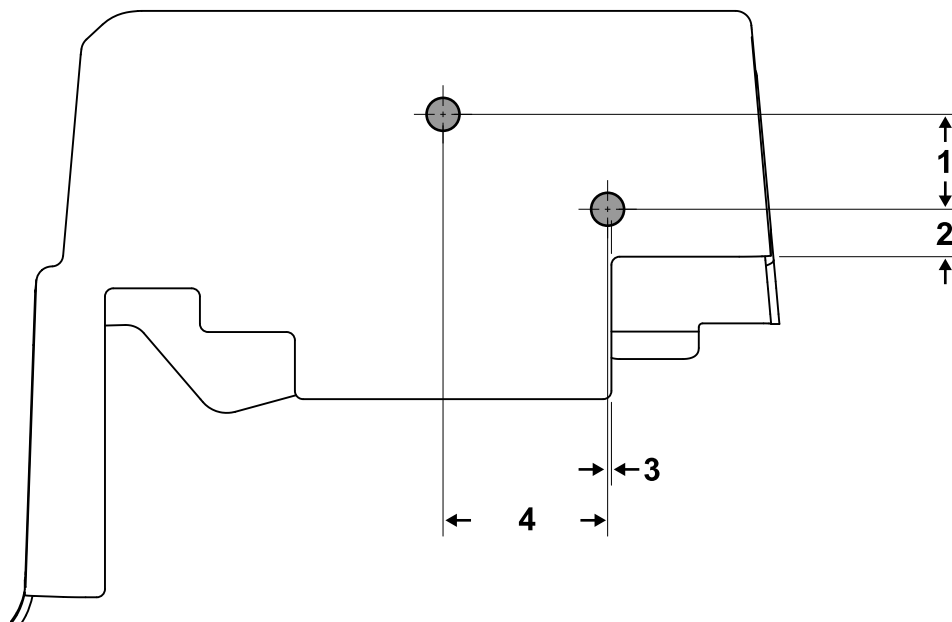


Рисунок 2

g381769

1. 3,8 см
2. 1,9 см

3. 1,5 мм
4. 6,6 см

2. Используйте 2 винта, 2 гайки, 2 поворотные планки, 4 шайбы и 2 проставки для крепления крышки зарядного гнезда к левому боковому кожуху (Рисунок 3).

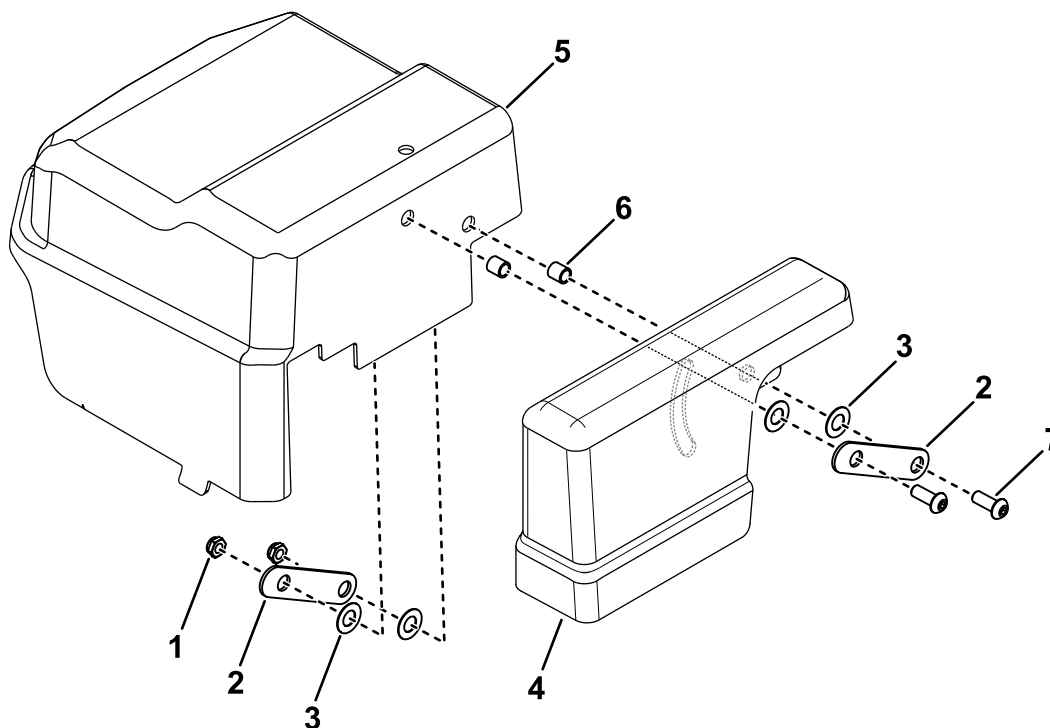


Рисунок 3

1. Гайка
2. Поворотная планка
3. Шайба
4. Крышка зарядного гнезда

5. Левый боковой кожух
6. Проставка
7. Винт

g380170

# 4

## Установка левого бокового кожуха

Детали не требуются

### Процедура

Установите левый боковой кожух; см. [Рисунок 1](#).