



Ladeportdekselet

Greensmaster® eTriFlex 3360- eller eTriFlex 3370-trekkenhet

Modellnr. 145-4587

Installasjonsveiledning

Montering

Løse deler

Bruk diagrammet nedenfor som en sjekkliste for å kontrollere at alle delene er sendt.

Prosedyre	Beskrivelse	Ant.	Bruk
1	Ingen deler er nødvendige	–	Klargjøre maskinen.
2	Ingen deler er nødvendige	–	Fjerne det venstre sidedekselet.
3	Ladeportdeksel Skruer Mutter Svingledd Skive Avstandsstykke	1 2 2 2 4 2	Montere ladeportdekselet.
4	Ingen deler er nødvendige	–	Montere venstre sidedeksel.

1

Klargjøre maskinen

Ingen deler er nødvendige

Prosedyre

1. Parker maskinen på en jevn flate.
2. Senk klippeenhetene.
3. Sett på parkeringsbremsen.
4. Slå av maskinen og ta ut nøkkelen.
5. Koble fra hovedstrømkontakten. Se *brukerhåndboken* for maskinen.



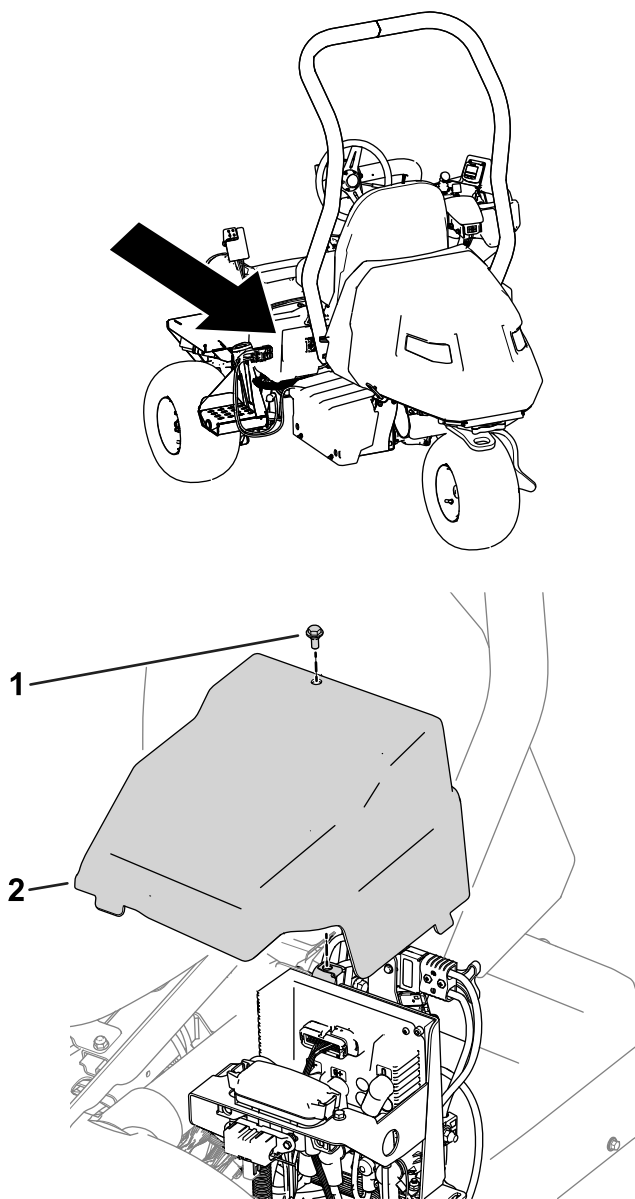
2

Fjerne det venstre sidedekselet

Ingen deler er nødvendige

Prosedyre

Fjern det venstre sidedekselet fra maskinen (Figur 1).



g381770

g382143

Figur 1

1. Skrue

2. Venstre sidedeksel

3

Montere ladeportdekselet

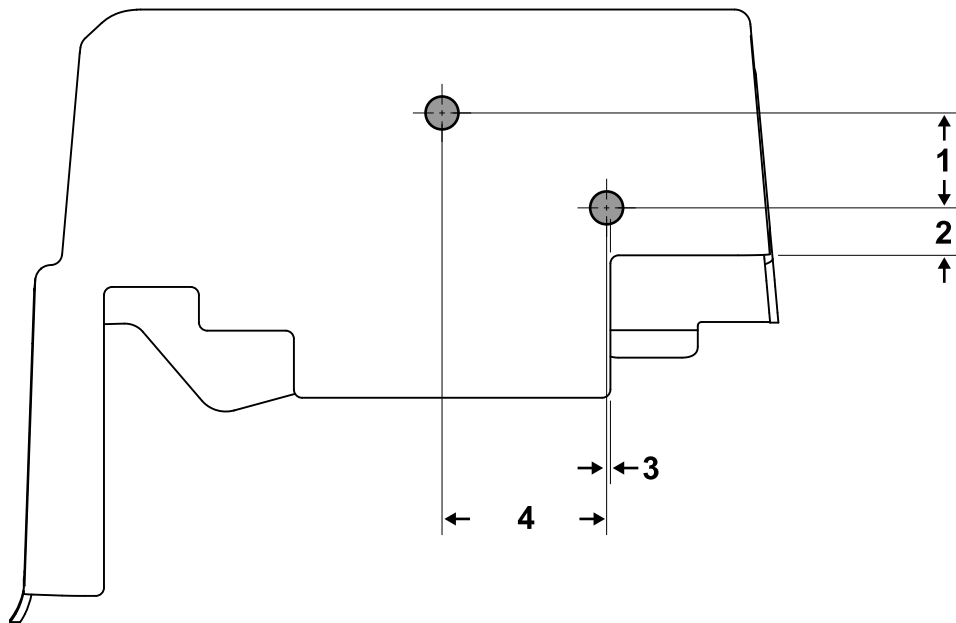
Deler som er nødvendige for dette trinnet:

1	Ladeportdeksel
2	Skrue
2	Mutter
2	Svingledd
4	Skive
2	Avstandsstykke

Prosedyre

1. Bor to hull i det venstre sidedekselet. Se målene som vises i [Figur 2](#).

Merk: Ladeportdekselet kan også brukes som mal for de to borehullene.



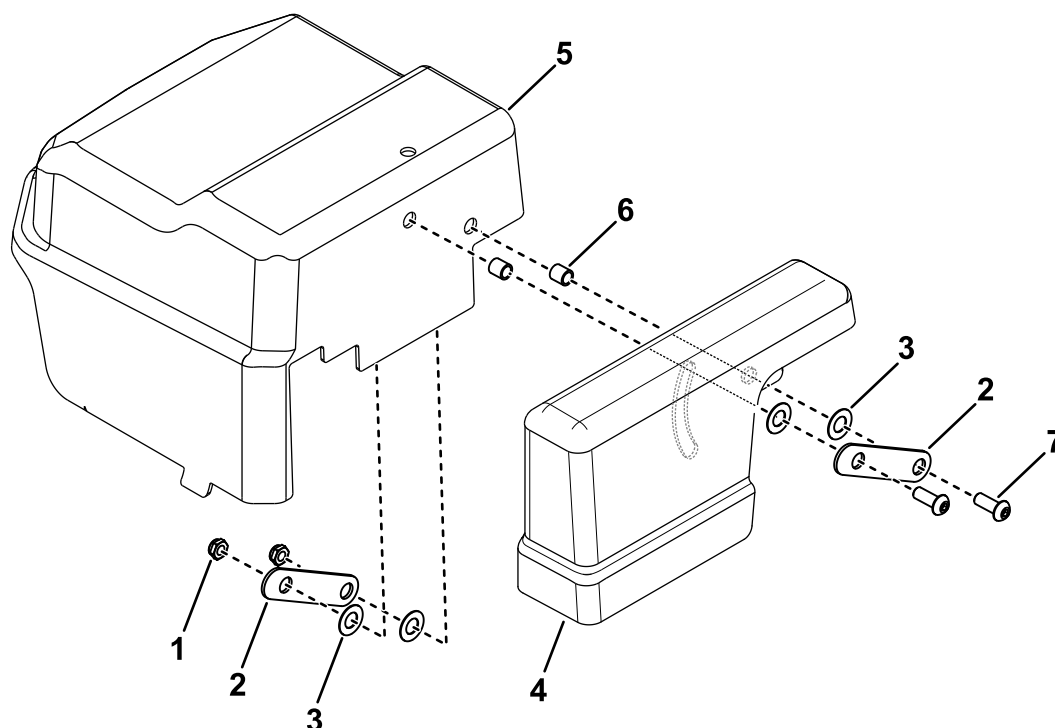
Figur 2

g381769

1. 3,8 cm
2. 1,9 cm

3. 1,5 mm
4. 6,6 cm

2. Bruk to skruer, to muttere, to svingledd, fire skiver og to avstandsstykker til å feste ladeportdekselet til venstre sidedeksel (Figur 3).



Figur 3

1. Mutter
2. Svingledd
3. Skive
4. Ladeportdeksel

5. Venstre sidedeksel
6. Avstandsstykke
7. Skrue

g380170

4

Montere venstre sidedeksel

Ingen deler er nødvendige

Prosedyre

Monter venstre sidedeksel. Se [Figur 1](#).