



Set met kap voor oplaadpoort

Greensmaster® eTriFlex 3360 of eTriFlex 3370 tractie-eenheid

Modelnr.: 145-4587

Installatie-instructies

Installatie

Losse onderdelen

Gebruik onderstaande lijst om te controleren of alle onderdelen zijn geleverd.

| Procedure | Omschrijving | Hoeveelheid | Gebruik |
|-----------|---|----------------------------|-------------------------------------|
| 1 | Geen onderdelen vereist | – | De machine voorbereiden. |
| 2 | Geen onderdelen vereist | – | De linker zijkap verwijderen. |
| 3 | Kap van oplaadpoort Schroef Moer Draaibeugel Ring Afstandsstuk | 1 2 2 2 4 2 | De kap van de oplaadpoort monteren. |
| 4 | Geen onderdelen vereist | – | De linker zijkap monteren. |

1

De machine voorbereiden

Geen onderdelen vereist

Procedure

1. Parkeer de machine op een horizontaal oppervlak.
2. Breng de maai-eenheden omlaag.
3. Stel de parkeerrem in werking.
4. Schakel de machine uit en verwijder het contactsleuteltje.
5. Koppel de hoofdstroomaansluitingen los; raadpleeg de *Gebruikershandleiding* van uw machine.



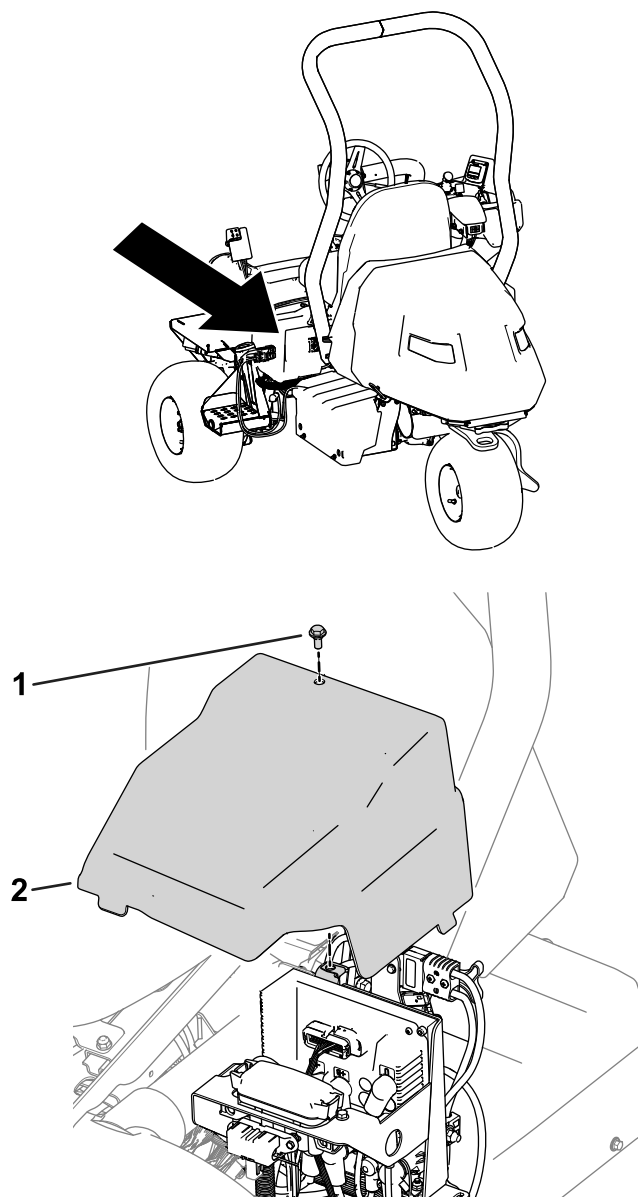
2

De linker zijkap verwijderen

Geen onderdelen vereist

Procedure

Verwijder de linker zijkap van de machine (Figuur 1).



g381770

Figuur 1

g382143

1. Schroef

2. Linker zijkap

3

De kap van de oplaadpoort monteren

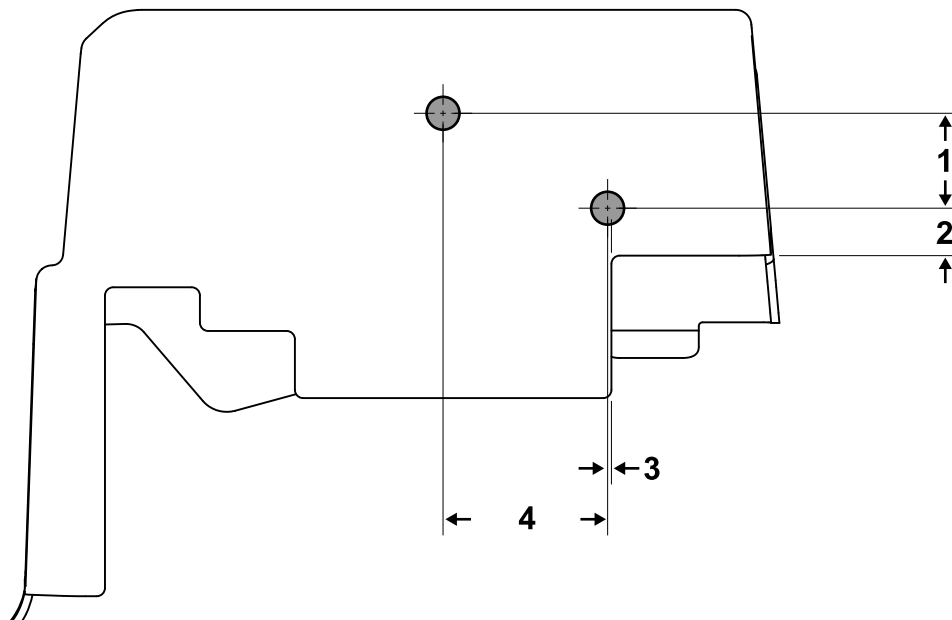
Benodigde onderdelen voor deze stap:

| | |
|---|---------------------|
| 1 | Kap van oplaadpoort |
| 2 | Schroef |
| 2 | Moer |
| 2 | Draaibeugel |
| 4 | Ring |
| 2 | Afstandsstuk |

Procedure

1. Boor 2 gaten in de linker zijkap; raadpleeg de afmetingen die worden getoond in [Figuur 2](#).

Opmerking: De kap van de oplaadpoort kan ook worden gebruikt als een sjabloon voor de 2 boorgaten.



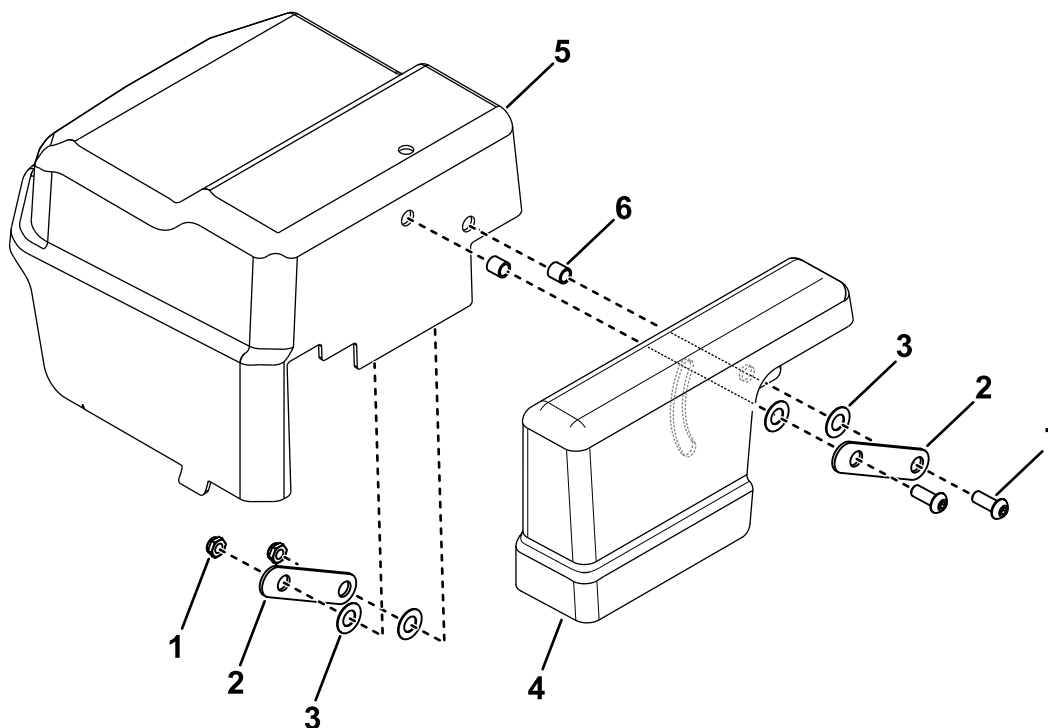
Figuur 2

g381769

1. 3,8 cm
2. 1,9 cm

3. 1,5 mm
4. 6,6 cm

2. Gebruik 2 schroeven, 2 moeren, 2 draaibeugels, 4 ringen en 2 afstandsstukken om de kap van de oplaadpoort te bevestigen aan de linker zijkap ([Figuur 3](#)).



Figuur 3

g380170

- 1. Moer
- 2. Draaibeugel
- 3. Ring
- 4. Kap van oplaadpoort

- 5. Linker zijkap
- 6. Afstandsstuk
- 7. Schroef

4

De linker zijkap monteren

Geen onderdelen vereist

Procedure

Monteer de linker zijkap; zie [Figuur 1](#).