



充電ポートカバーキット

Greensmaster® eTriFlex 3360 および eTriFlex 3370 トラクションユニット用

モデル番号 145-4587

取り付け要領

取り付け

付属部品

すべての部品がそろっているか、下の表で確認してください。

手順	内容	数量	用途
1	必要なパーツはありません。	-	マシンの準備を行います。
2	必要なパーツはありません。	-	左サイドカバーを取り外します。
3	充電ポートのカバー ねじ ナット ピボットバー ワッシャ スペーサ	1 2 2 2 4 2	充電ポートカバーを取り付けます。
4	必要なパーツはありません。	-	左サイドカバーを取り付けます。

1

マシンの準備を行う

必要なパーツはありません。

手順

1. 平らな場所に駐車する。
2. カuttingユニットを下降させる。
3. 駐車ブレーキを掛ける。
4. マシンを停止させ、キーを抜き取る。
5. 機体の電源コネクタを外す; マシンのオペレーターズマニュアルを参照。



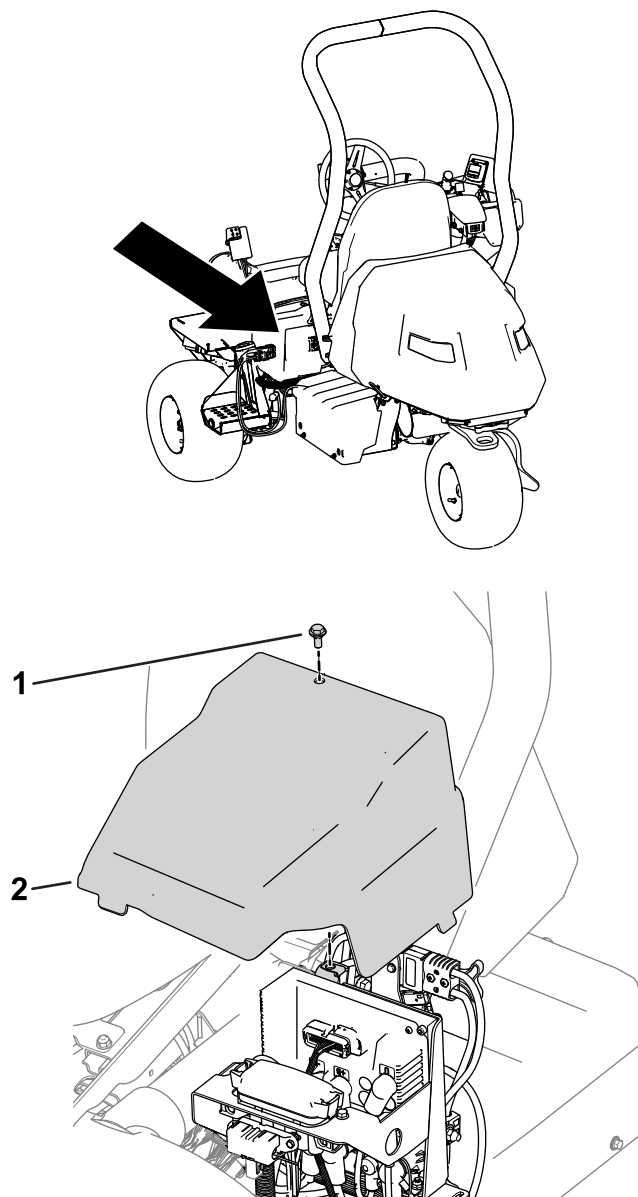
2

左サイドカバーを取り外す

必要なパーツはありません。

手順

機体から左サイドカバーを外す [図 1](#)。



g381770

g382143

図 1

1. ねじ

2. 左側カバー

3

充電ポートカバーを取り付ける

この作業に必要なパーツ

1	充電ポートのカバー
2	ねじ
2	ナット
2	ピボットバー
4	ワッシャ
2	スペーサ

手順

1. 左側カバーに穴を2つ開ける位置と寸法は図2を参照。

注 充電ポートカバーを型紙にして穴の位置を決めても構いません。

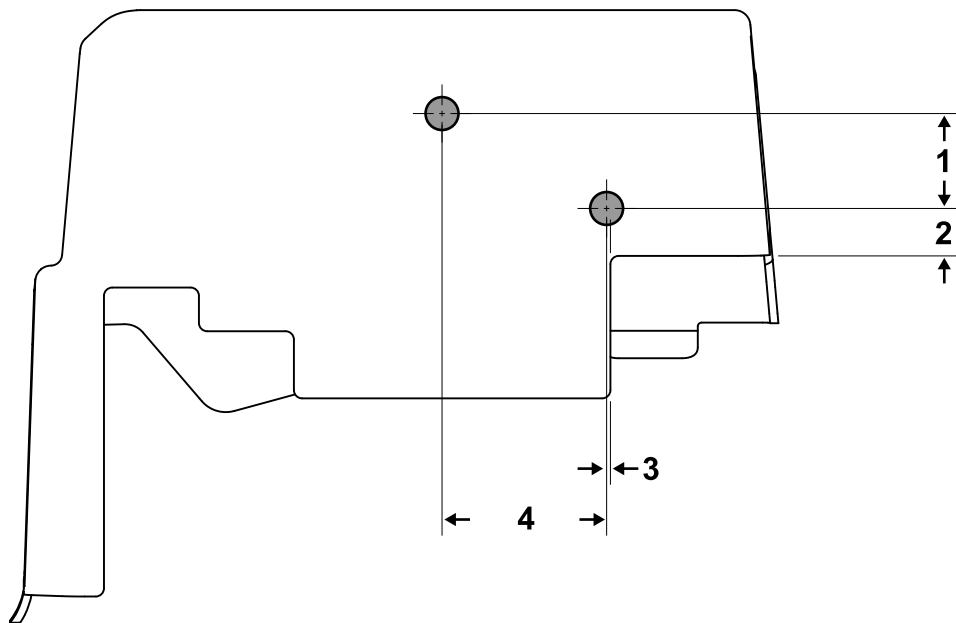


図 2

g381769

1. 3.8 cm
2. 1.9 cm

3. 1.5 mm
4. 6.6 cm

2. ねじ 2 本、ナット 2 個、ピボットバー 2 本、ワッシャ 4 枚、スペーサ 2 個を使用して、充電ポートカバーを左側カバーに固定する [図 3](#)。

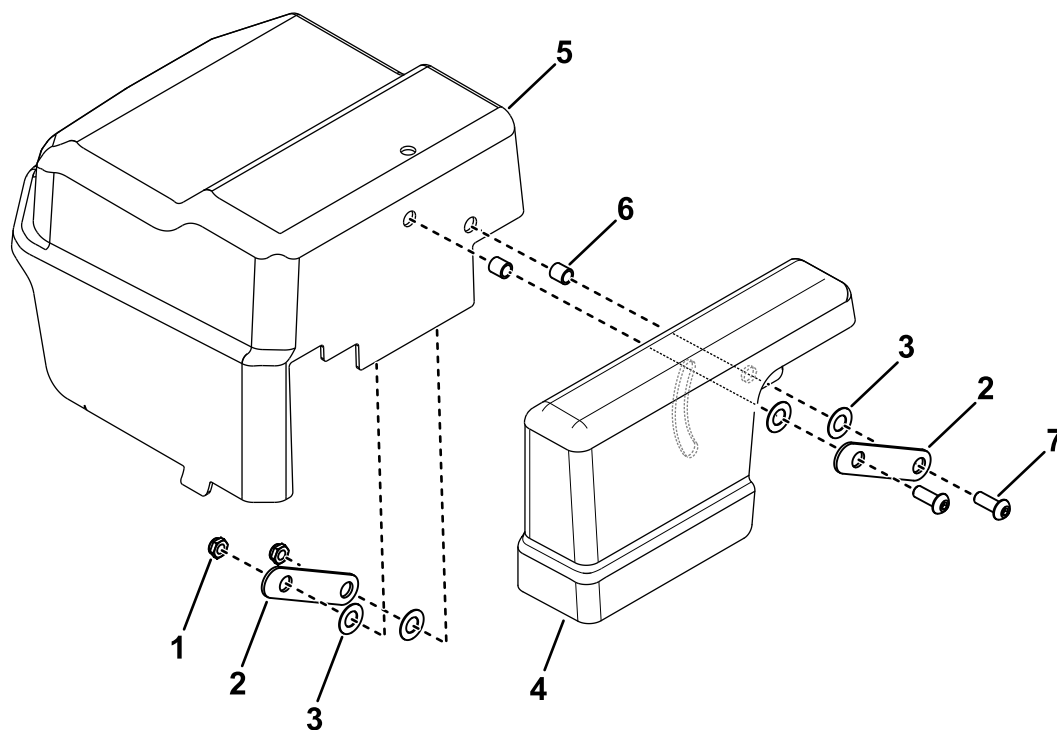


図 3

- | | |
|--------------|----------|
| 1. ナット | 5. 左側カバー |
| 2. ピボットバー | 6. スペーサ |
| 3. ワッシャ | 7. ねじ |
| 4. 充電ポートのカバー | |

g380170

4

左サイドカバーを取り付ける

必要なパーツはありません。

手順

左側カバーを取り付ける [図 1](#)を参照。