



# Kit protezione porta di ricarica

Trattorino Greensmaster® eTriFlex 3360 o eTriFlex 3370

N° del modello 145-4587

Istruzioni di installazione

## Installazione

### Parti sciolte

Verificate che sia stata spedita tutta la componentistica, facendo riferimento alla seguente tabella.

Procedura	Descrizione	Qté	Uso
<b>1</b>	Non occorrono parti	–	Preparazione della macchina.
<b>2</b>	Non occorrono parti	–	Rimozione della protezione lato sinistro.
<b>3</b>	Protezione porta di ricarica Vite Dado Barra di rotazione Rondella Distanziale	1 2 2 2 4 2	Montaggio della protezione porta di ricarica.
<b>4</b>	Non occorrono parti	–	Montaggio della protezione lato sinistro.

# 1

## Preparazione della macchina

Non occorrono parti

### Procedura

1. Parcheggiate la macchina su terreno pianeggiante.
2. Abbassate gli apparati di taglio.
3. Inserite il freno di stazionamento.
4. Spegnete la macchina ed estraete la chiave di accensione.
5. Scollegate i connettori dell'alimentazione principale; fate riferimento al *Manuale dell'operatore* della vostra macchina.



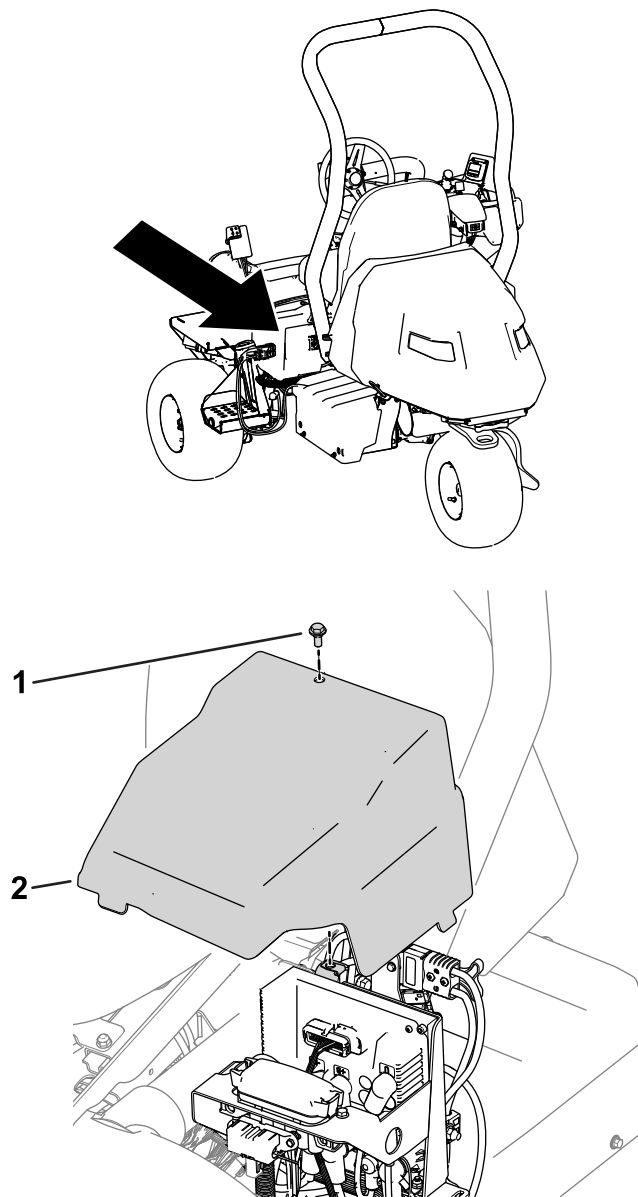
# 2

## Rimozione della protezione lato sinistro

Non occorrono parti

### Procedura

Rimuovete la protezione lato sinistro dalla macchina (Figura 1).



g381770

g382143

Figura 1

1. Vite

2. Protezione lato sinistro

# 3

## Montaggio della protezione porta di ricarica

Parti necessarie per questa operazione:

1	Protezione porta di ricarica
2	Vite
2	Dado
2	Barra di rotazione
4	Rondella
2	Distanziale

### Procedura

1. Praticate 2 fori nella protezione lato sinistro; fate riferimento alle dimensioni illustrate nella [Figura 2](#).

**Nota:** La protezione porta di ricarica può anche essere utilizzata come modello per praticare i 2 fori.

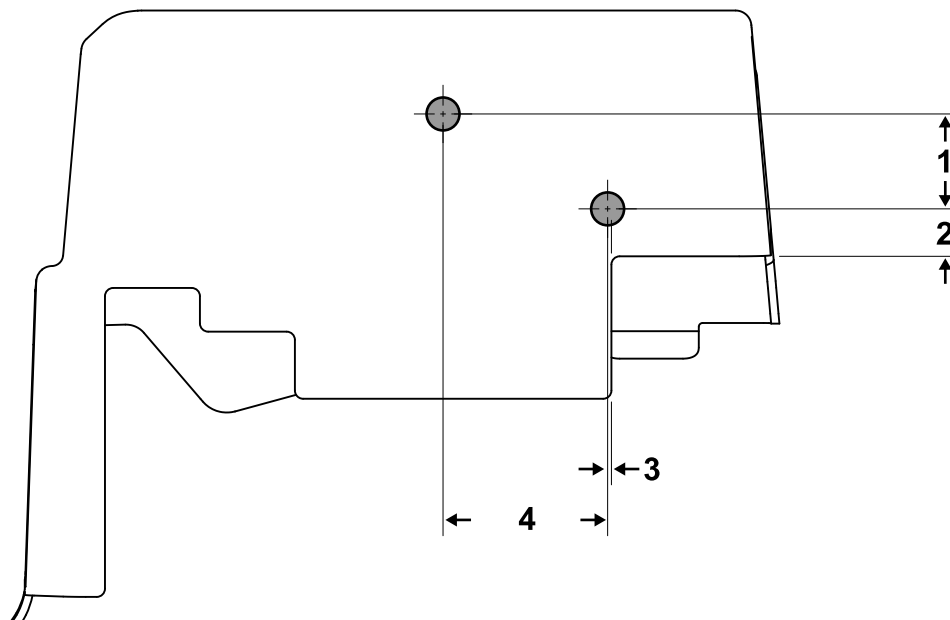


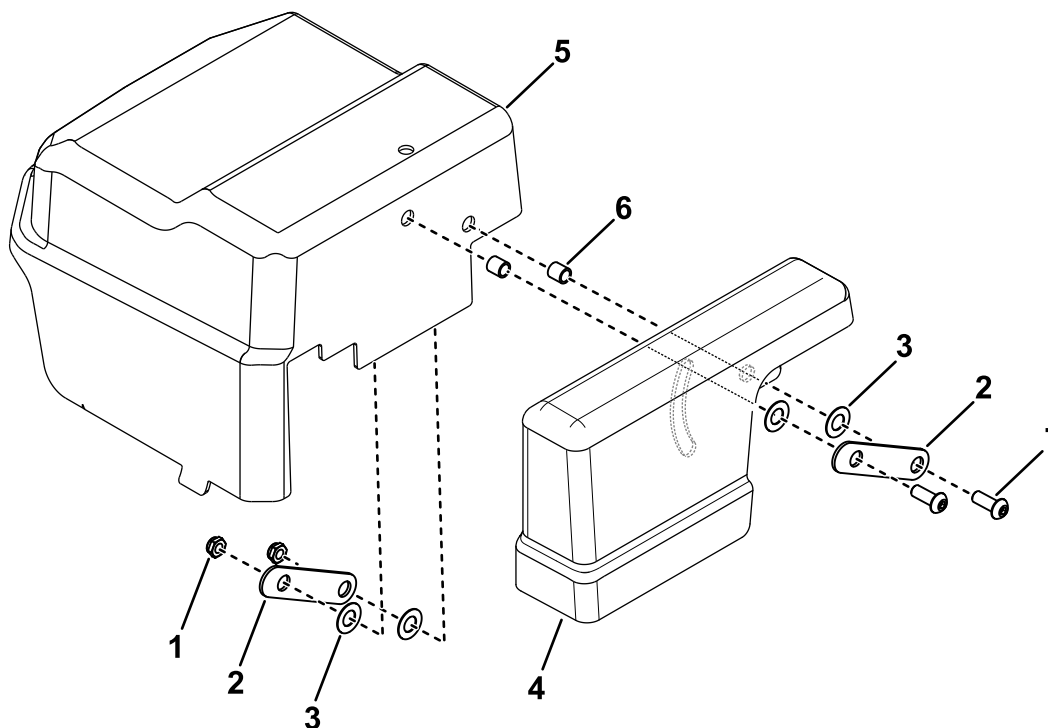
Figura 2

g381769

1. 3,8 cm
2. 1,9 cm

3. 1,5 mm
4. 6,6 cm

2. Utilizzate 2 viti, 2 dadi, 2 barre di rotazione, 4 rondelle e 2 distanziali per fissare la protezione porta di ricarica alla protezione lato sinistro ([Figura 3](#)).



**Figura 3**

g380170

1. Dado  
2. Barra di rotazione  
3. Rondella  
4. Protezione porta di ricarica

5. Protezione lato sinistro  
6. Distanziale  
7. Vite

# 4

## Montaggio della protezione lato sinistro

Non occorrono parti

### Procedura

Montate la protezione lato sinistro; fate riferimento a [Figura 1](#)