



Kit de cubierta de puerto de carga

Unidad de tracción Greensmaster® eTriFlex 3360 o eTriFlex 3370

Nº de modelo 145-4587

Instrucciones de instalación

Instalación

Piezas sueltas

Utilice la tabla siguiente para verificar que no falta ninguna pieza.

Procedimiento	Descripción	Cant.	Uso
1	No se necesitan piezas	–	Preparación de la máquina.
2	No se necesitan piezas	–	Retirada de la cubierta lateral izquierda.
3	Cubierta del puerto de carga Tornillo Tuerca Barra de pivote Arandela Espaciador	1 2 2 2 4 2	Instalación de la cubierta del puerto de carga.
4	No se necesitan piezas	–	Instalación de la cubierta lateral izquierda.

1

Preparación de la máquina

No se necesitan piezas

Procedimiento

1. Aparque la máquina en una superficie nivelada.
2. Baje las unidades de corte.
3. Accione el freno de estacionamiento.
4. Apague la máquina y retire la llave.
5. Desconecte los conectores de alimentación principal; consulte el *Manual del operador* de la máquina.



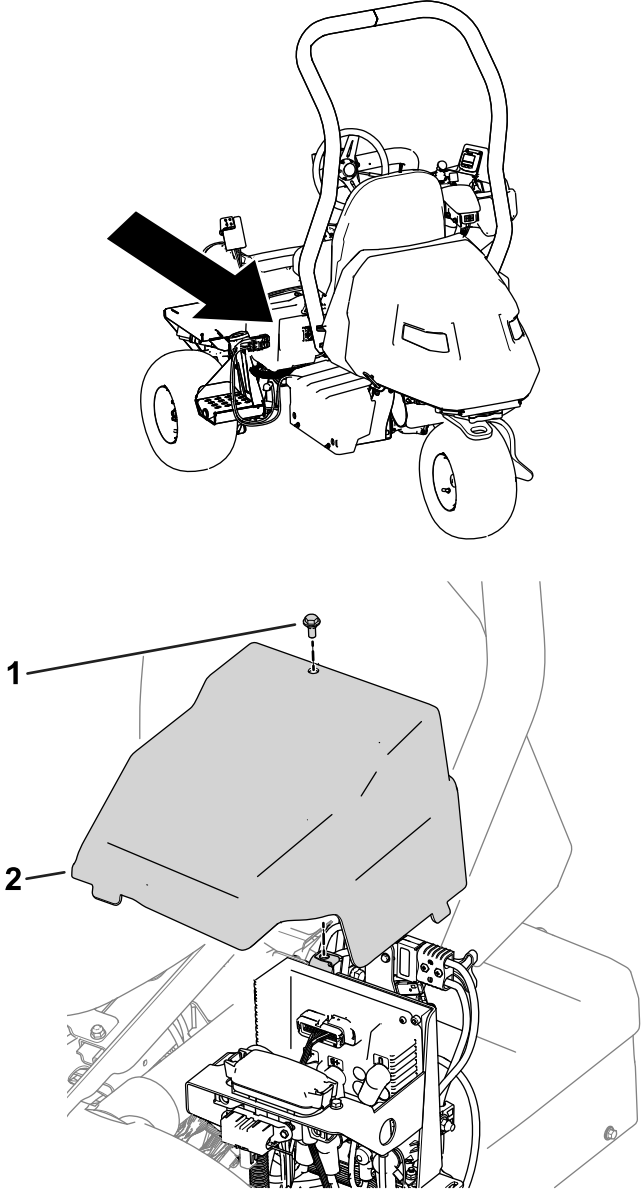
2

Retirada de la cubierta lateral izquierda

No se necesitan piezas

Procedimiento

Retire la cubierta lateral izquierda de la máquina (Figura 1).



g381770

g382143

Figura 1

1. Tornillo

2. Cubierta lateral izquierda

3

Instalación de la cubierta del puerto de carga

Piezas necesarias en este paso:

1	Cubierta del puerto de carga
2	Tornillo
2	Tuerca
2	Barra de pivote
4	Arandela
2	Espaciador

Procedimiento

1. Realice 2 taladros en la cubierta lateral izquierda; consulte las dimensiones que se muestran en la [Figura 2](#).

Nota: La cubierta del puerto de carga también se puede usar como plantilla para los 2 taladros.

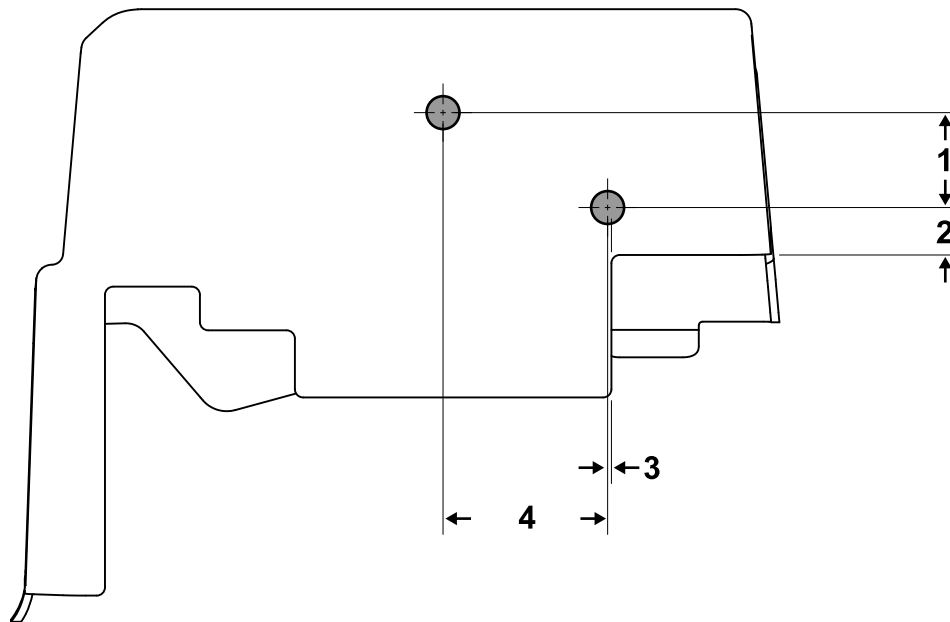


Figura 2

g381769

1. 3,8 cm
2. 1,9 cm

3. 1,5 mm
4. 6,6 cm

2. Utilice 2 tornillos, 2 tuercas, 2 barras de pivote, 4 arandelas y 2 espaciadores para fijar la cubierta del puerto de carga a la cubierta lateral izquierda (**Figura 3**).

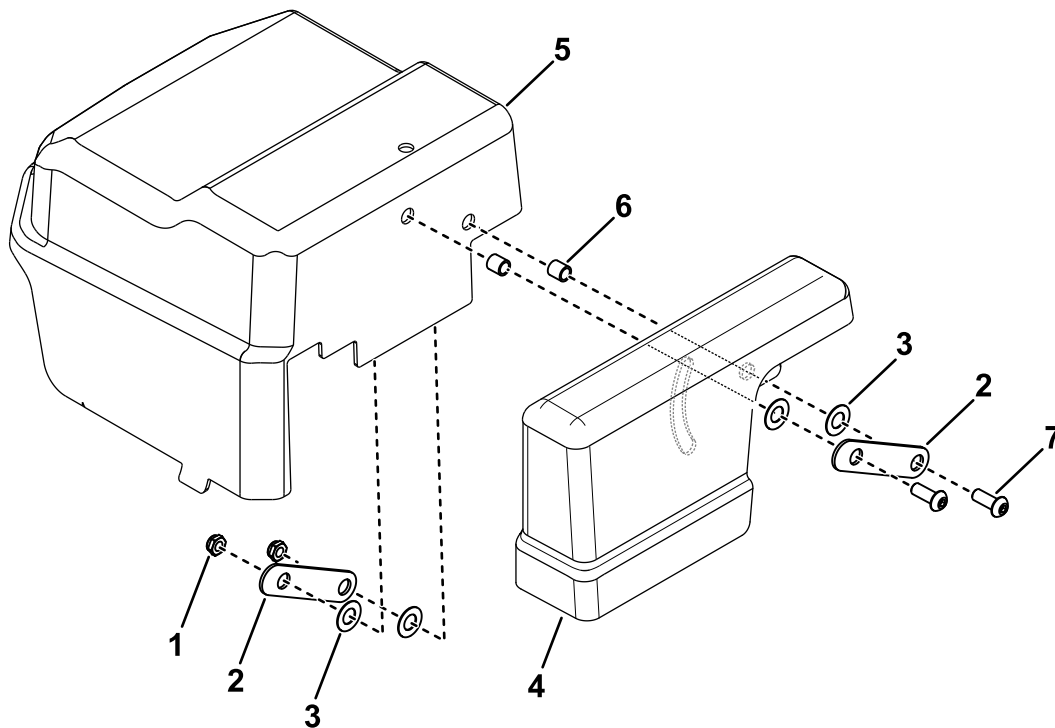


Figura 3

g380170

- 1. Tuerca
- 2. Barra de pivote
- 3. Arandela
- 4. Cubierta del puerto de carga

- 5. Cubierta lateral izquierda
- 6. Espaciador
- 7. Tornillo

4

Instalación de la cubierta lateral izquierda

No se necesitan piezas

Procedimiento

Instale la cubierta lateral izquierda; consulte la [Figura 1](#).