



AbdeckungsKit für Ladeanschluss

Greensmaster® eTriFlex 3360 oder eTriFlex 3370 Zugmaschine

Modellnr. 145-4587

Installationsanweisungen

Installation

Einzelteile

Prüfen Sie anhand der nachstehenden Tabelle, dass Sie alle im Lieferumfang enthaltenen Teile erhalten haben.

Verfahren	Beschreibung	Menge	Verwendung
1	Keine Teile werden benötigt	–	Vorbereiten der Maschine.
2	Keine Teile werden benötigt	–	Entfernen der linken Abdeckung.
3	Abdeckung des Ladeanschlusses Schraube Mutter Gelenkstange Unterlegscheibe Distanzstück	1 2 2 2 4 2	Einbau der Abdeckung des Ladeanschlusses.
4	Keine Teile werden benötigt	–	Anbringen der linken Abdeckung.

1

Vorbereiten der Maschine

Keine Teile werden benötigt

Verfahren

1. Stellen Sie die Maschine auf einer ebenen Fläche ab.
2. Senken Sie die Mähwerke ab.
3. Aktivieren Sie die Feststellbremse.
4. Stellen Sie den Motor ab und ziehen den Zündschlüssel ab.
5. Schließen Sie die Anschlüsse für den Hauptstrom ab, siehe *Bedienungsanleitung* Ihrer Maschine.



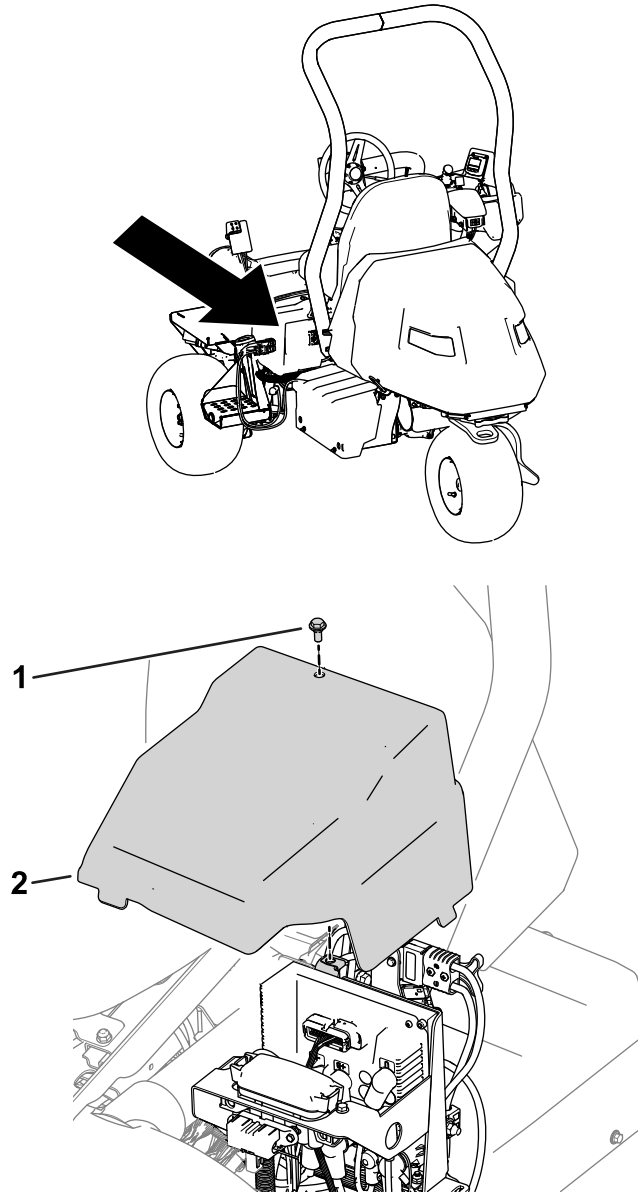
2

Entfernen der linken Abdeckung

Keine Teile werden benötigt

Verfahren

Nehmen Sie die linke Abdeckung von der Maschine ab ([Bild 1](#)).



g381770

g382143

Bild 1

1. Schraube

2. Linke Abdeckung

3

Einbau der Abdeckung des Ladeanschlusses

Für diesen Arbeitsschritt erforderliche Teile:

1	Abdeckung des Ladeanschlusses
2	Schraube
2	Mutter
2	Gelenkstange
4	Unterlegscheibe
2	Distanzstück

Verfahren

1. Bohren Sie zwei Löcher in die linke Abdeckung. Verwenden Sie die unter [Bild 2](#) angegebenen Maße.

Hinweis: Die Abdeckung des Ladeanschlusses kann auch als Schablone für die beiden Bohrlöcher verwendet werden.

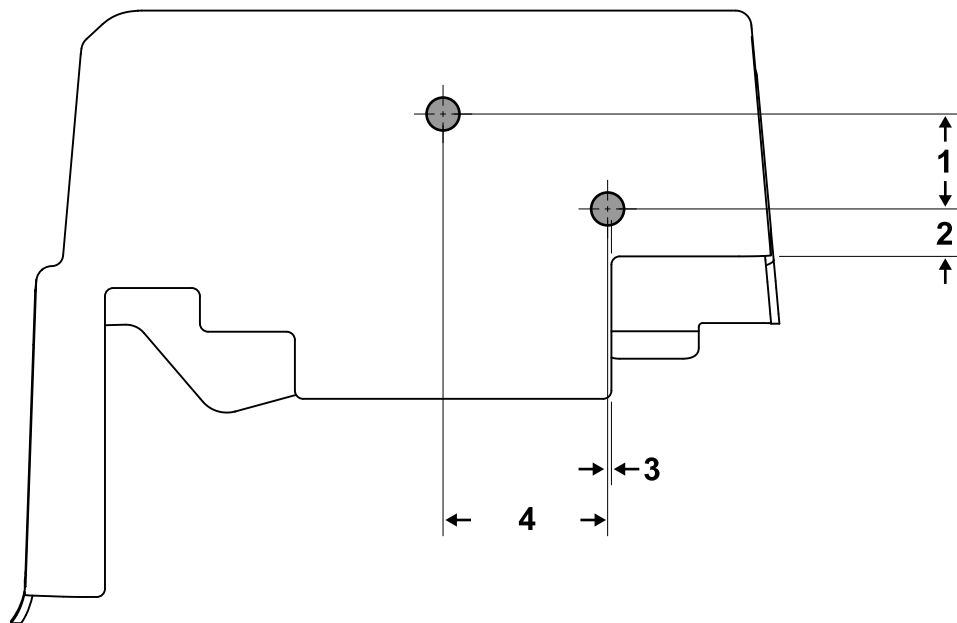


Bild 2

g381769

1. 3,8 cm
2. 1,9 cm

3. 1,5 mm
4. 6,6 cm

2. Verwenden Sie zwei Schrauben, zwei Muttern, zwei Gelenkstangen, vier Unterlegscheiben und zwei Distanzstücke, um die Abdeckung des Ladeanschlusses an der linken Abdeckung zu befestigen ([Bild 3](#)).

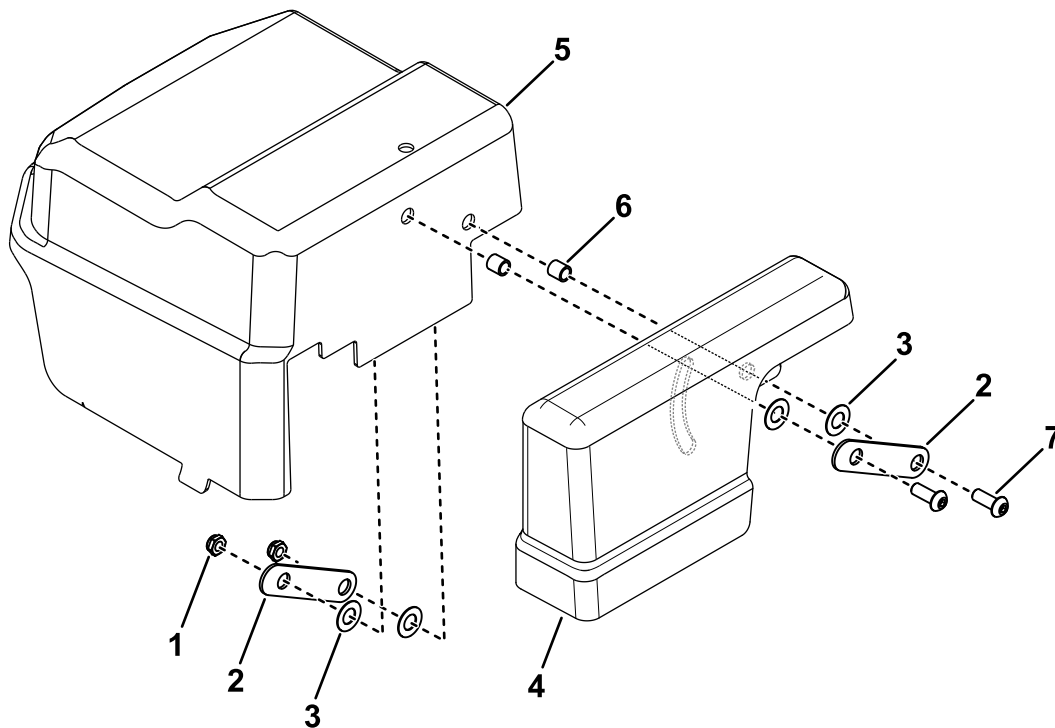


Bild 3

g380170

- 1. Mutter
- 2. Gelenkstange
- 3. Unterlegscheibe
- 4. Abdeckung des Ladeanschlusses

- 5. Linke Abdeckung
- 6. Distanzstück
- 7. Schraube

4

Anbringen der linken Abdeckung

Keine Teile werden benötigt

Verfahren

Bringen Sie die linke Abdeckung an, siehe [Bild 1](#).