



Count on it.

Bruksanvisning

**Standardskopa med låg profil
TX 1300 kompakt verktygsbärare**

Modellnr 22345—Serienr 400000000 och högre

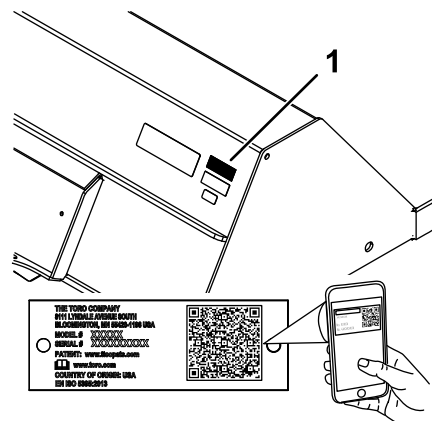
Modellnr 22346—Serienr 400000000 och högre



⚠ VARNING

KALIFORNIEN Proposition 65 Varning

Användning av produkten kan orsaka kemikalieexponering som av den amerikanska delstaten Kalifornien anses orsaka cancer, fosterskador och andra fortplantningsskador.



Figur 1

g240343

1. Modell- och serienummer

Modellnr _____
Serienr _____

Introduktion

Skopan är ett lastbärande redskap avsett att användas på en verktygsbärare från Toro. Den är främst avsedd för att flytta sten, jord, sand eller andra material. Det kan medföra fara för dig och kringstående om maskinen används i andra syften än vad som avsetts.

Läs den här informationen noga så att du lär dig att använda och underhålla produkten på rätt sätt, och för att undvika person- och produktskador. Du är ansvarig för att produkten används på ett korrekt och säkert sätt.

Besök www.Toro.com om du behöver utbildningsmaterial för säkerhet och drift, information om tillbehör, hjälp med att hitta en återförsäljare eller om du vill registrera din produkt.

Kontakta en auktoriserad återförsäljare eller Toros kundservice och ha produktens modell- och serienummer till hands om du har behov av service, Toro originaldelar eller ytterligare information. [Figur 1](#) visar var du finner produktens modell- och serienummer. Skriv in numren i det tomma utrymmet.

Viktigt: Skanna rutkoden på serienummerdekalen (i förekommande fall) med en mobil enhet för att få tillgång till information om garanti, reservdelar och annat.

I den här bruksanvisningen anges potentiella risker och alla säkerhetsmeddelanden har markerats med en varningssymbol ([Figur 2](#)), som anger fara som kan leda till allvarliga personskador eller dödsfall om föreskrifterna inte följs.



Figur 2

g000502

1. Varningssymbol

Två ord används också i den här bruksanvisningen för att markera information. **Viktigt** anger speciell teknisk information och **Observera** anger allmän information värd att notera.

Innehåll

Säkerhet	3
Allmän säkerhet	3
Säkerhet i sluttningar	4
Skopsäkerhet	4
Säkerhet vid underhåll och förvaring	4
Säkerhets- och instruktionsdekaler	5
Produktöversikt	5
Specifikationer	5
Maximal kapacitetsdensitet hos material.....	5
Körning	6
Montera och demontera redskapet	6
Fylla skopan	6
Transportläge	7
Förvaring	7

Säkerhet

⚠ FARA

Det kan finnas nedgrävda ledningar i arbetsområdet. Om du gräver av dem kan du få en elstöt eller orsaka en explosion.

Markera de platser i arbetsområdet där det förekommer nedgrävda ledningar och gräv inte på de markerade platserna. Kontakta en lokal kabelanvisningstjänst eller något annat företag som kan märka upp området (till exempel kan du ringa 811 i USA och i Australien kan du kontakta den nationella kabelanvisningstjänsten på telefon 1100).

Allmän säkerhet

Följ alltid alla säkerhetsanvisningar för att förhindra allvarliga skador eller dödsfall.

- **Transportera inte ett redskap med armarna upphöjda eller utskjutna.** Transportera alltid redskapet nära marken, med lastarmarna indragna. Se [Transportläge \(sida 7\)](#).
- Markera de platser i arbetsområdet där det förekommer nedgrävda ledningar och andra föremål och gräv inte på de markerade platserna.
- Läs och förstå innehållet i denna *bruksanvisning* innan du startar motorn.
- Håll koncentrationen helt på maskinen när du använder den. Ägna dig inte åt aktiviteter som kan distrahera dig, eftersom personskador eller skador på egendom då kan uppstå.
- Låt aldrig barn eller personer som saknar nödvändig utbildning använda maskinen.
- Håll händer och fötter borta från rörliga delar och redskap.
- Kör endast maskinen om skydd och andra säkerhetsanordningar sitter på plats och fungerar.
- Håll kringstående och husdjur borta från maskinen.
- Stanna maskinen, stäng av motorn och ta ut nyckeln innan du utför service på, tankar eller rensar maskinen.

Felaktigt bruk eller underhåll av maskinen kan leda till personskador. För att minska risken för skador ska du alltid följa säkerhetsanvisningarna och uppmärksamma varningssymbolen **⚠**. Symbolen betyder Var försiktig, Varning eller Fara – anvisning om personsäkerhet. Underlåtenhet att följa anvisningarna kan leda till personskador och innebära livsfara.

Säkerhet i sluttningar

- **Kör uppför och nedför sluttningar med maskinens tunga ände riktad mot uppförbacken.** Viktfördelningen förändras beroende på vilket redskap som används. Om redskapet med lastningskapacitet är tomt är det maskinens bakre del som utgör den tunga änden. Om redskapet med lastningskapacitet är fullt är det maskinens främre del som är den tunga änden. Med de flesta andra redskap är det den främre delen av maskinen som utgör den tunga änden.
- Om du höjer upp eller fäller ut lastarmarna vid körning i sluttning påverkas maskinens stabilitet. Håll lastarmarna i det nedfällda och indragna läget när du kör i sluttningar.
- Sluttningar är en betydande faktor vid olyckor som orsakas av att föraren förlorat kontrollen eller av tippning. Sådana olyckor kan leda till allvarliga personskador eller dödsfall. **Du måste vara extra försiktig när du kör maskinen i en sluttning eller i ojämn terräng.**
- Skapa egna rutiner och regler för körning i sluttningar. Rutinerna ska innehålla en kartläggning av arbetsplatsen för att avgöra vilka sluttningar som är säkra för maskindrift. Använd alltid sunt förnuft och ett gott omdöme när du utför kontrollen.
- Sakta ned och var extra försiktig vid körning på sluttande underlag. Markförhållandena kan påverka maskinens stabilitet.
- Undvik att starta eller stanna på lutande underlag. Kör långsamt rakt nerför sluttningen om maskinen skulle förlora greppet.
- Undvik att svänga i sluttningar. Om du måste svänga, gör det långsamt och håll maskinens tyngre ände mot uppförslutet.
- Alla rörelser i sluttningar ska ske långsamt och gradvis. Gör inga plötsliga ändringar i hastighet eller riktning.
- Om du känner dig osäker när du kör maskinen i sluttningar ska du undvika att göra det.
- Se upp för gropar, fåror och gupp. Ojämn terräng kan välta maskinen. Det kan finnas dolda hinder i högt gräs.
- Var försiktig när du kör på vått underlag. Försämrad drivkraft kan leda till att maskinen glider.
- Utvärdera området och säkerställ att marken är tillräckligt stabil för maskinen.
- Var försiktig när du använder maskinen nära följande:
 - Stup

- Diken
- Flodbäddar
- Vattendrag

Maskinen kan välta plötsligt om ett hjul eller larvband kör över en kant eller om kanten ger vika. Håll ett säkert avstånd mellan maskinen och riskfyllda områden.

- Ta inte bort eller koppla på redskap i en sluttning.
- Parkera inte maskinen i en backe eller på en sluttning.

Skopsäkerhet

- Sänk alltid ner redskapet och stäng av maskinen när du kliver ur förarsätet.
- När du lyfter redskapet ska du hålla det rakt så att lasten inte glider bakåt.

Säkerhet vid underhåll och förvaring

- Kontrollera med jämna mellanrum att fästelementen är korrekt åtdragna för att säkerställa att utrustningen är i säkert bruksskick.
- Om du ska förvara redskapet under en längre period bör du läsa *bruksanvisningen* eftersom den innehåller viktig information.
- Underhåll eller byt vid behov ut dekalerna med säkerhetsanvisningar och instruktioner.

Säkerhets- och instruktionsdekaler



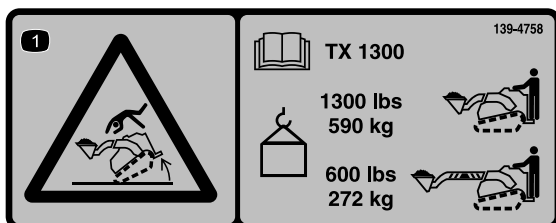
Säkerhetsdekaler och säkerhetsinstruktionerna är fullt synliga för föraren och finns nära alla potentiella farozoner. Ersätt dekaler som har skadats eller saknas.

⚠ WARNING: Cancer and Reproductive Harm - www.P65Warnings.ca.gov.
For more information, please visit www.ttcoCAProp65.com

decal133-8061

133-8061

Dekalen 139-4758 är endast till för modell 22345.

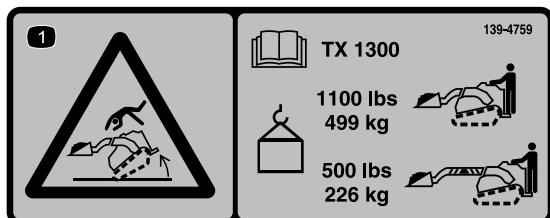


decal139-4758

139-4758

1. Vältrisk – läs *bruksanvisningen* för lastgränser. Maximal lastkapacitet för TX 1300 med redskapet indraget är 590 kg. Den maximala lastkapaciteten för TX 1300 med redskapet utsträckt är 272 kg.

Dekalen 139-4759 är endast till för modell 22346.



decal139-4759

139-4759

1. Vältrisk – läs *bruksanvisningen* för lastgränser. Maximal lastkapacitet för TX 1300 med redskapet indraget är 499 kg. Den maximala lastkapaciteten för TX 1300 med redskapet utsträckt är 226 kg.

Produktöversikt

Specifikationer

Obs: Specifikationer och design kan komma att ändras utan föregående meddelande.

Modell	Modell 22345	Modell 22346
Bredd	121 cm	121 cm
Längd	61 cm	68 cm
Höjd	41 cm	32 cm
Vikt	80 kg	79 kg
Kapacitet		
Struken SAE-kapacitet	0,13 m ³	0,11 m ³
Rågad kapacitet	0,16 m ³	0,14 m ³
Maximal belastning	590 kg	499 kg

Använd endast originalreservdelar och tillbehör från Toro för att garantera optimal prestanda och fortlöpande säkerhet för produkten. Det kan vara farligt att använda reservdelar och tillbehör från andra tillverkare och det kan göra produktgarantin ogiltig.

Maximal kapacitetsdensitet hos material

Densiteten hos de material som flyttas av skopan varierar, vilket betyder att även den mängd material som skopan kan bära innan maximal belastningsklass uppnås varierar. De första två tabellerna på nästa sida anger densiteten hos material som kan lyftas med skopan (både rågad och struken). Materialdensitetstabellen innehåller uppgifter om vanliga material och deras densitet.

	Maximal densitet	
Skopans kapacitet	Modell 22345	Modell 22346
Struken skopa	4 437 kg/m ³	4 517 kg/m ³
Rågad skopa	3 684 kg/m ³	3 588 kg/m ³

OBS: Maximal densitet = maximal last/kapacitet

Materialdensitet

Material	Densitet (ungefärlig)
Kalkkrusta	1 250 kg/m ³
Lera:	
Flodbädd	1 600 kg/m ³
Torr	1 480 kg/m ³
Våt	1 660 kg/m ³
Med grus, torr	1 420 kg/m ³
Med grus, våt	1 540 kg/m ³
Kol:	
Antracit, i delar	1 100 kg/m ³
Bituminös, i delar	830 kg/m ³
Jord:	
Torr, packad	1 510 kg/m ³
Våt, packad	1 600 kg/m ³
Lerjord	1 250 kg/m ³
Granit, bokad eller krossad i större delar	1 660 kg/m ³
Grus:	
Torr	1 510 kg/m ³
Naturgrus (sandgrus)	1 930 kg/m ³
Torr, 13 till 51 mm	1 690 kg/m ³
Våt, 13 till 51 mm	2 020 kg/m ³
Kalksten, bokad eller krossad	1 540 kg/m ³
Sand:	
Torr	1 420 kg/m ³
Våt	1 840 kg/m ³
Med grus, torr	1 720 kg/m ³
Med grus, våt	2 020 kg/m ³
Sandsten, bokad	1 510 kg/m ³
Skifferlera	1 250 kg/m ³
Slagg, bokad	1 750 kg/m ³
Sten, krossad	1 600 kg/m ³
Matjord	950 kg/m ³

Körning

Vänster och höger sida på maskinen är lika med förarens vänstra respektive högra sida vid normal körning.

Montera och demontera redskapet

Information om monterings- och borttagningsförfarandet finns i traktorenhetens *bruksanvisning*.

Viktigt: Före monteringen av redskapet placerar du maskinen på ett plant underlag och ser till att fästplattorna är rena från smuts och skräp och att stiften roterar fritt. Om stiften inte roterar fritt måste du smörja dem.

Obs: Använd alltid traktorenheten när du lyfter och flyttar redskapet.

⚠ VARNING

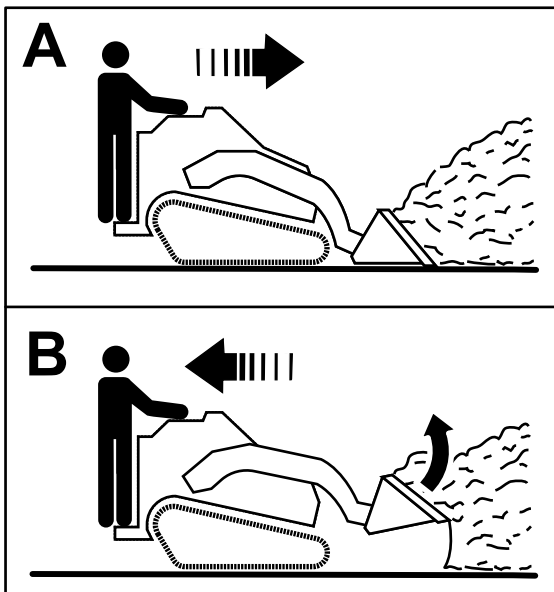
Om snabbkopplingsstiften inte är helt inskjutna i redskapets fästplatta kan redskapet falla av maskinen och krossa dig eller kringstående.

Se till att snabbkopplingsstiften sitter ordentligt i fästplattan.

Fylla skopan

1. Placera skopan parallellt med marken.
2. Kör framåt och för in skopan i materialhögen.
3. När skopan är full backar du maskinen bakåt och lutar skopan något bakåt för att minska lyftmotståndet när du lyfter lasten.

Viktigt: Håll alltid lasten nära marken. Se [Transportläge \(sida 7\)](#).



Figur 3

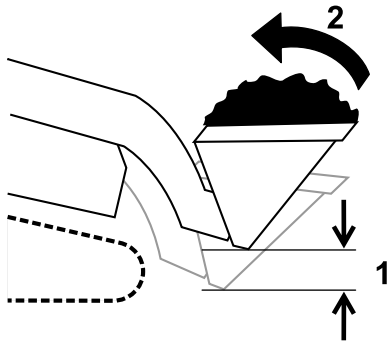
g266856

Förvaring

1. Innan redskapet ställs undan för långtidsförvaring tvättar du bort smuts och avlagringar med vatten och ett mildt rengöringsmedel.
2. Måla i lackskador och bara metallytor.
Obs: Färg finns att köpa hos din närmaste auktoriserade återförsäljare.
3. Förvara redskapet i ett rent och torrt garage eller lagerutrymme. Täck över redskapet för att skydda det och hålla det rent.

Transportläge

När du transporterar en last ska du hålla redskapet så nära marken som möjligt – högst 15 cm över marken. Luta det bakåt för att hålla lasten vågrätt.



Figur 4

g240205

1. Högst 15 cm över marken
2. Luta lasten bakåt.

Delstaten Kaliforniens Proposition 65-varningsinformation

Vad är det här för varning?

Du kanske ser en produkt till salu som har en varningsetikett enligt följande:



WARNING: Cancer och fortplantningsskador – www.p65Warnings.ca.gov.

Vad är Prop 65?

Prop 65 omfattar alla företag som är verksamma i Kalifornien, som säljer produkter i Kalifornien eller som tillverkar produkter som kanske kommer att säljas i eller föras in i Kalifornien. Prop 65 kräver att Kaliforniens guvernör ska publicera och uppdatera en lista med kemikalier som är kända för att orsaka cancer, fosterskador och/eller andra fortplantningsskador. Listan, som uppdateras årligen, inkluderar hundratals kemikalier som återfinns i många vardagliga bruksföremål. Syftet med Prop 65 är att informera allmänheten om exponering för dessa kemikalier.

Prop 65 förbjuder inte försäljning av produkter som innehåller dessa kemikalier, men varningar krävs på alla produkter och förpackningar samt på all produktdokumentation. En Prop 65-varning betyder dock inte att en produkt strider mot några produktsäkerhetsstandarder eller -krav. Kaliforniens myndigheter har klargjort att en Prop 65-varning "inte är detsamma som ett myndighetsbeslut om att en produkt är säker eller osäker". Många av dessa kemikalier har använts i vardagliga produkter i årtal utan dokumenterad fara. Mer information finns på <https://oag.ca.gov/prop65/faqs-view-all>.

En Prop 65-varning betyder att ett företag antingen har (1) utvärderat exponeringsrisken och kommit fram till att den överskrider nivån för "försumbar nivå", eller (2) har valt att ge en varning baserat på vetenskapen om förekomst av listade kemikalier utan att försöka utvärdera exponeringsrisken.

Gäller denna lag överallt?

Prop 65-varningar krävs endast enligt kalifornisk lag. Dessa varningar kan ses i ett stort antal olika sammanhang i Kalifornien, inklusive men inte begränsat till restauranger, mataffärer, hotell, skolor och sjukhus, och på ett stort antal olika produkter. Vissa e-butiker och postorderföretag anger dessutom Prop 65-varningar på sina webbplatser eller i sina kataloger.

Hur skiljer sig de kaliforniska varningarna från nationella gränsvärden?

Prop 65-standarder är ofta strängare än nationella och internationella standarder. Det finns diverse substanser som kräver en Prop 65-varning vid nivåer som är mycket lägre än de nationella åtgärdsgränserna. Prop 65-nivån för blyvarningar är t.ex. 0,5 µg/dag, vilket är betydligt lägre än den nationella och internationella nivån.

Varför finns inte varningen på alla liknande produkter?

- Produkter som säljs i Kalifornien kräver Prop 65-märkning medan liknande produkter som säljs någon annanstans inte gör det.
- Om ett företag har varit inblandat i en rättsprocess om Prop 65 och när en förlikning kan förlikningen kräva att Prop 65-varningar anges för dess produkter, medan andra företag som tillverkar liknande produkter kanske inte har några sådana krav.
- Tillämpningen av Prop 65 är inkonsekvent.
- Företag kan välja att inte ange varningar om de har kommit fram till att de enligt Prop 65 inte behöver göra det. Även om en produkt saknar varning behöver inte det betyda att produkten inte innehåller de listade kemikalierna i ungefär samma omfattning.

Varför inkluderar Toro denna varning?

Toro har valt att förse konsumenter med så mycket information som möjligt så att de kan fatta väl grundade beslut om de produkter de köper och använder. Eftersom exponeringsgränskrav inte angetts för alla listade kemikalier tillhandahåller Toro i vissa fall varningar baserat på vetenskapen om förekomst av en eller flera angivna kemikalier utan att försöka utvärdera exponeringsnivån. Trots att Toro-produkternas exponeringsrisk kan anses vara försumbar, eller med god marginal ligga inom gränserna för "försumbar risk", har Toro valt att ange Prop 65-varningarna. Om vi inte anger dessa varningar kan Toro åtalas av den kaliforniska staten eller av privatpersoner som vill verkställa Prop 65, vilket kan leda till allvarliga påföljder.