



Count on it.

Form No. 3450-626 Rev A

Podręcznik operatora

Czerpak standardowy i niski Kompaktowe nośniki narzędzi TX 1300

Model nr 22345—Numer seryjny 400000000 i wyższe

Model nr 22346—Numer seryjny 400000000 i wyższe

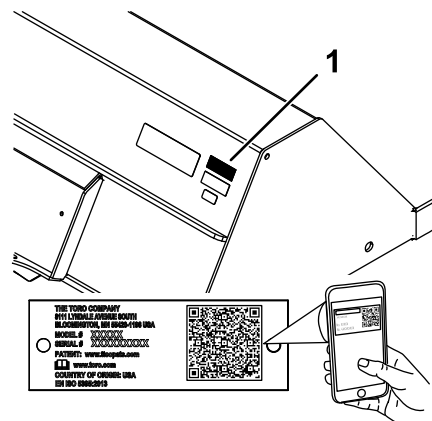


⚠ OSTRZEŻENIE

KALIFORNIA

Propozycja 65 ostrzeżenie

Użycie tego produktu może skutkować narażeniem się na działanie związków chemicznych uznanych w Stanie Kalifornia za wywołujące raka, uszkodzenia płodu lub działające szkodliwie dla rozrodczości.



g240343

Rysunek 1

1. Położenie numeru modelu i numeru seryjnego

Model nr _____

Numer seryjny _____

Niniejsza instrukcja zawiera opis potencjalnych zagrożeń, a zawarte w niej ostrzeżenia zostały oznaczone symbolem ostrzegawczym (Rysunek 2), który sygnalizuje niebezpieczeństwo mogące spowodować poważne obrażenia lub śmierć w razie zlekceważenia zalecanych środków ostrożności.



Rysunek 2

g000502

1. Symbol ostrzegawczy

W niniejszej instrukcji występują dwa słowa podkreślające wagę informacji. **Ważne** zwraca uwagę na szczególne informacje techniczne, a **Uwaga** podkreśla informacje ogólne wymagające szczególnej uwagi.

Wprowadzenie

Czerpak to osprzęt służący do przenoszenia ładunku, przeznaczony do eksploatacji z kompaktowym nośnikiem narzędzi Toro. Przeznaczony jest głównie do przenoszenia kamieni, odpadów, piasku lub innych materiałów. Używanie produktu w celach niezgodnych z jego przeznaczeniem może okazać się niebezpieczne dla operatora i osób postronnych.

Należy przeczytać uważnie poniższe informacje, aby poznać zasady właściwej obsługi i konserwacji urządzenia, nie uszkodzić go i uniknąć obrażeń ciała. Odpowiedzialność za prawidłowe i bezpieczne użytkowanie produktu spoczywa na użytkowniku.

Odwiedź www.Toro.com w kwestiach dotyczących materiałów szkoleniowych z zakresu bezpieczeństwa oraz eksploatacji produktu, informacji na temat akcesoriów, pomocy w znalezieniu autoryzowanego sprzedawcy lub rejestracji urządzenia.

Aby skorzystać z serwisu, zakupić oryginalne części firmy Toro lub uzyskać dodatkowe informacje, należy skontaktować się z autoryzowanym przedstawicielem serwisowym lub biurem obsługi klienta firmy Toro. Prosimy o przygotowanie numeru modelu i numeru seryjnego produktu. Rysunek 1 przedstawia położenie oznaczenia modelu oraz numeru seryjnego na urządzeniu. Należy zapisać je w przewidzianym na to miejscu.

Ważne: Urządzeniem mobilnym zeskanuj kod QR na tabliczce z numerem seryjnym (jeśli występuje), aby uzyskać informacje o gwarancji, częściach zamiennych i innych kwestiach związanych z produktem.

Spis treści

Bezpieczeństwo	3
Ogólne wskazówki dotyczące bezpieczeństwa	3
Bezpieczeństwo pracy na zbieżności	4
Bezpieczeństwo związane z czepakiem	4
Zasady bezpieczeństwa podczas konserwacji i przechowywania	4
Naklejki informacyjne i ostrzegawcze	5
Przebieg produktu	5
Specyfikacje	5
Maksymalna Gęstość Materiału przy pełnej pojemności.....	5
Działanie	6
Montaż i demontaż osprzętu	6
Napełnianie czepaka	6
Pozycja transportowa	7
Przechowywanie	7

Bezpieczeństwo

⚠ NIEBEZPIECZEŃSTWO

W strefie prowadzonych prac mogą znajdować się podziemne instalacje mediów komunalnych. Dokopanie się do nich może doprowadzić do porażenia prądem lub wybuchu.

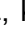
Należy oznaczyć podziemne instalacje znajdujące się na danym terenie i nie kopać w oznaczonych obszarach. Skontaktuj się z lokalną firmą wykonującą oznakowanie lub przedsiębiorstwem komunalnym w celu oznakowania terenu (dla przykładu na terenie USA krajowa usługa wykonywania znakowań jest dostępna pod numerem 811, natomiast w Australii – pod numerem 1100).

Ogólne wskazówki dotyczące bezpieczeństwa

Zawsze przestrzegaj wszystkich zasad bezpieczeństwa, aby zapobiec poważnym obrażeniom ciała lub śmierci.

- **Nie wolno transportować osprzętu z uniesionymi lub wysuniętymi ramionami.** Osprzęt należy zawsze transportować blisko podłoża, gdy ramiona ładowarki są wsunięte, patrz [Pozycja transportowa \(Strona 7\)](#).
- Na obszarze pracy należy oznaczyć instalacje podziemne i inne obiekty i nie kopać w oznaczonych obszarach.
- Przed pierwszym uruchomieniem silnika należy zapoznać się z niniejszą *instrukcją obsługi*.
- Podczas obsługi maszyny zachowaj pełne skupienie. Nie podejmuj żadnych rozpraszających czynności, w przeciwnym razie możesz spowodować obrażenia lub wyrządzić szkody w mieniu.
- Użytkowanie maszyny przez dzieci lub osoby nieprzeszkolone jest zabronione.
- Ręce i nogi operatora muszą znajdować się w bezpiecznej odległości od ruchomych części i ruchomego osprzętu.
- Zabronione jest używanie maszyny bez założonych i działających osłon oraz innych urządzeń ochronnych.
- Nie pozwalaj osobom postronnym i zwierzętom przebywać w pobliżu maszyny.
- Przed serwisowaniem, dolewaniem paliwa lub odblokowywaniem tunelu wyrzutowego należy

zatrzymać maszynę, wyłączyć silnik i wyjąć kluczyk.

Nieprawidłowe używanie tej maszyny może być przyczyną obrażeń. Aby zmniejszyć ryzyko urazu, należy postępować zgodnie z niniejszymi instrukcjami bezpieczeństwa i zawsze zwracać uwagę na symbol dotyczący bezpieczeństwa , który oznacza: uwaga, ostrzeżenie lub niebezpieczeństwo – instrukcja dotycząca bezpieczeństwa osobistego. Nieprzestrzeganie powyższych zasad może doprowadzić do obrażeń ciała lub do śmierci.

Bezpieczeństwo pracy na zboczu

- **W górę i w dół zbocza należy jeździć z cięższą stroną maszyny skierowaną pod górę.** Osprzęt wpływa na zmianę rozkładu ciężaru. Pusty osprzęt do przenoszenia ładunku sprawia, że tylna część maszyny jest stroną cięższą, a pełny/obciążony osprzęt do przenoszenia ładunku sprawia, że cięższą stroną jest przednia część maszyny. Większość pozostałego osprzętu sprawia, że przód maszyny jest jej cięższą stroną.
- Unoszenie lub wysuwanie ramion ładowarki na zboczu wpływa na stabilność maszyny. W czasie pracy na zboczach utrzymuj ramiona ładowarki w pozycji opuszczonej i wsuniętej.
- Pochyłość terenu jest głównym czynnikiem powodującym utratę kontroli i przewracanie się maszyny, co może skutkować poważnymi obrażeniami ciała lub śmiercią. **Użytkowanie maszyny na terenach pochyłych lub nierównych wymaga dodatkowej uwagi.**
- Wyznacz swoje własne procedury i zasady pracy na zboczach. Muszą one obejmować ocenę nachylenia stoku w celu określenia, na jak pochyłych zboczach da się bezpiecznie pracować. Podczas dokonywania takiej oceny należy kierować się zdrowym rozsądkiem i umiejętnością oceny sytuacji.
- Podczas pracy na zboczach zwolnij i zachowaj szczególną ostrożność. Stan podłoża może mieć wpływ na stabilność maszyny.
- Unikaj uruchamiania i zatrzymywania maszyny na zboczu. Jeżeli maszyna straci przyczepność, zjedź powoli i prosto w dół zbocza.
- Unikaj skręcania na zboczach. Jeśli musisz skręcić, zrób to powoli i ustaw cięższy koniec maszyny w kierunku pod górę.
- Wszystkie ruchy na zboczach wykonuj w sposób powolny i stopniowy. Nie dokonuj nagłych zmian prędkości i kierunku jazdy.

- Jeśli podczas pracy na zboczu czujesz się nieswojo, zaniechaj pracy.
- Uważaj na dziury, koleiny i wyboje, ponieważ na nierównym terenie istnieje ryzyko przewrócenia się maszyny. Wysoka trawa może zasłaniać przeszkody.
- Podczas pracy na mokrym podłożu zachowaj ostrożność. Zmniejszona przyczepność może powodować poślizg.
- Sprawdź teren, aby upewnić się, że podłoże jest wystarczająco stabilne, aby utrzymać maszynę.
- Zachowuj ostrożność podczas pracy maszyną w pobliżu:
 - stromych zboczy
 - rowów
 - nasypów
 - zbiorników wodnych

Nagle przejechanie gąsienicą przez obrzeże lub zapadnięcie się obrzeża mogłoby spowodować wywrócenie się maszyny. Zachowuj bezpieczną odległość maszyny od wszelkich zagrożeń.

- Nie przeprowadzaj podłączania ani odłączania osprzętu na pochyłości.
- Nie parkuj maszyny na pochyłościach ani zboczach.

Bezpieczeństwo związane z czerpakiem

- Zawsze, gdy opuszczasz stanowisko operatora, opuszczaj osprzęt i wyłączaj maszynę.
- Podnosząc osprzęt, utrzymuj go w poziomie i uważaj, aby nie wysypać ładunku do tyłu.

Zasady bezpieczeństwa podczas konserwacji i przechowywania

- Sprawdzaj w regularnych odstępach czasu elementy mocujące, aby upewnić się, że sprzęt jest w stanie umożliwiającym bezpieczną pracę.
- Jeżeli osprzęt będzie przechowywany przez dłuższy czas, sprawdź w *Instrukcji obsługi* istotne informacje dotyczące przechowywania.
- Konserwuj, a w razie potrzeby wymieniaj naklejki ostrzegawcze i instruktażowe.

Naklejki informacyjne i ostrzegawcze



Etykiety dotyczące bezpieczeństwa oraz instrukcje są wyraźnie widoczne dla operatora i znajdują się w pobliżu wszystkich miejsc potencjalnego zagrożenia. Uszkodzone i brakujące etykiety należy wymienić.

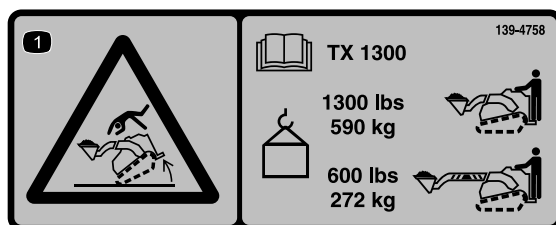
WARNING: Cancer and Reproductive Harm - www.P65Warnings.ca.gov.
For more information, please visit www.ttcoCAProp65.com

133-8061

133-8061

decal133-8061

Etykieta 139-4758 jest przeznaczona do modelu 22345.

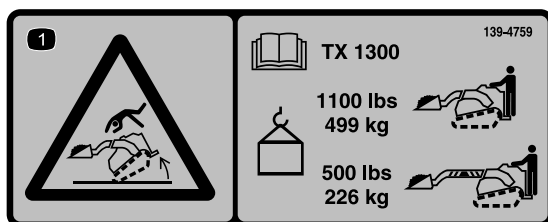


decal139-4758

139-4758

1. Niebezpieczeństwo przewrócenia – dopuszczalną ładowność znajdziesz w *instrukcji obsługi*; maksymalna ładowność modelu TX 1300 ze złożonym osprzętem wynosi 590 kg; maksymalna ładowność modelu TX 1300 z wysuniętym osprzętem wynosi 272 kg.

Etykieta 139-4759 jest przeznaczona do modelu 22346.



decal139-4759

139-4759

1. Niebezpieczeństwo przewrócenia – dopuszczalną ładowność znajdziesz w *instrukcji obsługi*; maksymalna ładowność modelu TX 1300 ze złożonym osprzętem wynosi 499 kg; maksymalna ładowność modelu TX 1300 z wysuniętym osprzętem wynosi 226 kg.

Przegląd produktu

Specyfikacje

Informacja: Specyfikacje i konstrukcja mogą ulec zmianie bez zapowiedzi.

Model	Model 22345	Model 22346
Szerokość	121 cm	121 cm
Długość	61 cm	68 cm
Wysokość	41 cm	32 cm
Masa	80 kg	79 kg
Pojemność		
pojemność rzeczywista SAE	0,13 m ³	0,11 m ³
Pojemność z nadsypem	0,16 m ³	0,14 m ³
Maksymalne obciążenie	590 kg	499 kg

Dla zagwarantowania wydajnej i bezpiecznej pracy maszyny stosuj wyłącznie części zamienne/akcesoria zalecane przez firmę Toro. Części zamienne i akcesoria wykonane przez innych producentów mogą być niebezpieczne. Stosowanie ich mogłoby unieważnić gwarancję na produkt.

Maksymalna Gęstość Materiału przy pełnej pojemności

Gęstość materiałów przenoszonych czerpakiem różni się, podobnie jak ilość danego materiału, którą można przenosić czerpakiem przed osiągnięciem maksymalnego obciążenia. Pierwsze dwie tabele zawierają listę gęstości materiałów, które można przenosić czerpakiem, zarówno z nadsypem jak i bez (wygładzone). Tabela gęstości materiałów zawiera popularne materiały wraz z ich gęstością.

	Maksymalna gęstość	
Pojemność czerpaka	Model 22345	Model 22346
Pojemność czerpaka bez nadsypu (wygładzona powierzchnia)	4437 kg/m ³	4517 kg/m ³
Pojemność czerpaka z nadsypem	3684 kg/m ³	3588 kg/m ³

Uwaga: Maksymalna gęstość = Maksymalny udźwig / Pojemność

Gęstość materiału

Materiał	Przybliżona gęstość
Saletra	1250 kg/m ³
Glina:	
Naturalne podłoże	1600 kg/m ³
Suchy	1480 kg/m ³
Mokre	1660 kg/m ³
Suche, ze żwirem	1420 kg/m ³
Mokry, ze żwirem	1540 kg/m ³
Węgiel:	
Antracyt, w kawałkach	1100 kg/m ³
Bitumiczny, w kawałkach	830 kg/m ³
Ziemia:	
Sucha, upakowana	1510 kg/m ³
Mokra, upakowana	1600 kg/m ³
Gleba gliniasta	1250 kg/m ³
Granit, pokruszony lub w kawałkach	1660 kg/m ³
Żwir:	
Suchy	1510 kg/m ³
Kamienie (grys piaszczysty)	1930 kg/m ³
Suchy, od 13 do 51 mm	1690 kg/m ³
Mokry, od 13 do 51 mm	2020 kg/m ³
Wapień, w kawałkach lub pokruszony	1540 kg/m ³
Piasek:	
Suchy	1420 kg/m ³
Mokre	1840 kg/m ³
Suche, ze żwirem	1720 kg/m ³
Mokry, ze żwirem	2020 kg/m ³
Piaskowiec, w kawałkach	1510 kg/m ³
Łupki	1250 kg/m ³
Żużel, w kawałkach	1750 kg/m ³
Kamień, tłuczony	1600 kg/m ³
Warstwa uprawna gleby	950 kg/m ³

Działanie

Lewą i prawą stronę maszyny należy ustalić ze standardowego stanowiska operatora.

Montaż i demontaż osprzętu

Procedura montażu i demontażu jest opisana w *instrukcji obsługi* zespołu jezdnego.

Ważne: Przed zainstalowaniem osprzętu ustaw maszynę na równym podłożu, upewnij się, że płyty montażowe są wolne od brudu i zanieczyszczeń, a sworznie mogą się swobodnie obracać. Jeśli sworznie nie obracają się swobodnie, nasmaruj je.

Informacja: Do podnoszenia i przenoszenia osprzętu należy zawsze używać zespołu jezdnego.

⚠ OSTRZEŻENIE

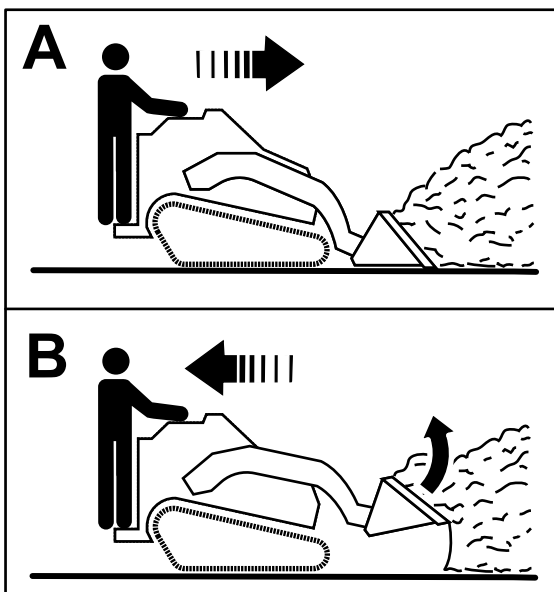
Jeśli nie osadzisz prawidłowo sworzni szybkoobrotowych w płycie montażowej osprzętu, osprzęt może spaść z maszyny, przygniatając operatora lub osoby postronne.

Sprawdź, czy sworznie szybkoobrotowe zostały całkowicie osadzone w płycie montażowej osprzętu.

Napełnianie czerpaka

1. Ustaw czerpak poziomo przy podłożu.
2. Jedź do przodu i wsuń czerpak w pryzmę materiału.
3. Gdy czerpak jest pełny, cofnij maszyną i odchyl go w tył, aby zmniejszyć opór podczas podnoszenia ładunku.

Ważne: Zawsze przewoź ładunki blisko podłoża; patrz [Pozycja transportowa \(Strona 7\)](#).



Rysunek 3

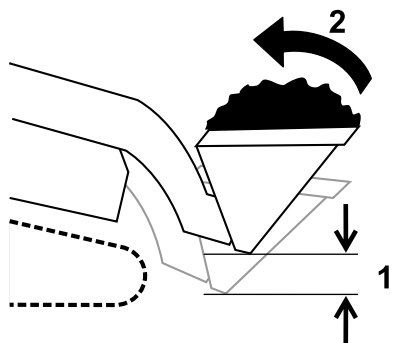
g266856

Przechowywanie

1. Przed długoterminowym przechowywaniem umyj osprzęt roztworem łagodnego środka myjącego w wodzie, aby usunąć ziemię i zanieczyszczenia.
 2. Pomaluj wszystkie porysowane i gołe powierzchnie metalowe.
- Informacja:** Lakier można kupić w autoryzowanym zakładzie serwisowym.
3. Osprzęt należy przechowywać w czystym, suchym garażu lub pomieszczeniu. Przykryj go w sposób, który pozwoli go ochronić i utrzymać w czystości.

Pozycja transportowa

Podczas transportowania ładunku utrzymuj osprzęt możliwie blisko podłoża, nie wyżej niż 15 cm powyżej podłoża. Przechyl do tyłu, aby utrzymać ładunek poziomo.



Rysunek 4

g240205

1. Nie więcej niż 15 cm powyżej podłoża
2. Przechyl ładunek do tyłu

Ostrzeżenie na podstawie kalifornijskiej ustawy 65

Czym jest to ostrzeżenie?

Na sprzedawanym produkcie może znaleźć się etykieta ostrzegawcza jak poniżej:



OSTRZEŻENIE: Działanie rakotwórcze i szkodliwe na rozrodczość –
www.p65Warnings.ca.gov.

Czym jest ustawa 65?

Ustawa 65 obowiązuje każde przedsiębiorstwo działające w Kalifornii, sprzedające produkty w Kalifornii lub wytwarzające produkty, które mogą być sprzedawane w lub wwożone do Kalifornii. Nakazuje ona gubernatorowi stanu Kalifornia prowadzenie i publikowanie listy substancji chemicznych, co do których wiadomo, że powodują nowotwory, uszkodzenia płodu i/lub mają inny szkodliwy wpływ na rozrodczość. Corocznie aktualizowana lista zawiera setki substancji chemicznych występujących w wielu codziennych produktach. Celem ustawy 65 jest publiczne informowanie o narażeniu na te substancje chemiczne.

Ustawa 65 nie zakazuje sprzedaży produktów zawierających te substancje chemiczne, jednakże wymaga umieszczania ostrzeżeń na produktach, ich opakowaniach lub w materiałach drukowanych dołączonych do produktów. Ponadto ostrzeżenie z ustawy 65 nie oznacza, że produkt narusza jakiegokolwiek normy lub wymagania bezpieczeństwa. W rzeczywistości rząd stanu Kalifornia wyjaśnił, że ostrzeżenie z ustawy 65 „nie jest równoznaczne z decyzją regulacyjną, jakoby produkt był „bezpieczny” lub „niebezpieczny””. Wiele z tych substancji chemicznych jest używanych w codziennych produktach od wielu lat bez udokumentowanych przypadków szkodliwego działania. Dodatkowe informacje można znaleźć na stronie <https://oag.ca.gov/prop65/faqs-view-all>.

Ostrzeżenie z ustawy 65 oznacza, że przedsiębiorstwo albo (1) oceniło narażenie i stwierdziło, że przekracza ono „poziom braku znacznego zagrożenia”; albo (2) postanowiło umieścić ostrzeżenie w oparciu o fakt występowania substancji chemicznej wymienionej na liście bez podejmowania oceny narażenia.

Czy ta ustawa obowiązuje wszędzie?

Ostrzeżenia z ustawy 65 są wymagane jedynie według prawa stanu Kalifornia. Ostrzeżenia te występują w całej Kalifornii w wielu miejscach, w tym między innymi w restauracjach, sklepach spożywczych, hotelach, szkołach i szpitalach oraz na wielu produktach. Ponadto niektórzy sprzedawcy internetowi i korespondencyjni umieszczają ostrzeżenia z ustawy 65 na swoich stronach lub w swoich katalogach.

Jak wypadają kalifornijskie ostrzeżenia w porównaniu z programami federalnymi?

Normy ustawy 65 są często bardziej rygorystyczne od norm federalnych i międzynarodowych. Istnieją substancje, dla których ostrzeżenie z ustawy 65 jest wymagane przy poziomach znacznie niższych niż progi działań federalnych. Na przykład norma dla ostrzeżenia z ustawy 65 dla ołowiu wynosi 0,5 µg/dzień, znacznie poniżej norm federalnych i międzynarodowych.

Dlaczego ostrzeżenie nie znajduje się na wszystkich podobnych produktach?

- Oznakowanie zgodne z ustawą 65 jest wymagane dla produktów sprzedawanych w Kalifornii, podczas gdy taki wymóg nie obowiązuje dla produktów sprzedawanych gdzie indziej.
- Przedsiębiorstwo pozwane w związku z ustawą 65, przy zawieraniu ugody, może zostać zobowiązane do umieszczania ostrzeżeń z ustawy 65 na swoich produktach, ale taki wymóg może nie występować wobec innych przedsiębiorstw wytwarzających podobne produkty.
- Egzekwowanie ustawy 65 jest niekonsekwentne.
- Przedsiębiorstwa mogą zdecydować o nieumieszczeniu ostrzeżeń, ponieważ stwierdzą, że ustawa 65 nie nakłada na nie takiego obowiązku; brak ostrzeżeń na produkcie nie oznacza, że nie zawiera on substancji chemicznych wymienionych na liście na podobnym poziomie.

Dlaczego firma Toro umieszcza ostrzeżenie?

Firma Toro postanowiła dostarczać konsumentom jak najwięcej informacji, aby mogli podejmować świadome decyzje dotyczące produktów, które kupują i których używają. W niektórych przypadkach Toro zamieszcza ostrzeżenia w oparciu o fakt występowania co najmniej jednej substancji chemicznej wymienionej na liście bez dokonywania oceny poziomu narażenia, ponieważ nie dla wszystkich substancji chemicznych podano wymagania co do wartości granicznych narażenia. Chociaż narażenie przy produktach firmy Toro może być pomijalne lub mieścić się w zakresie „brak znacznego ryzyka”, z ostrożności firma Toro postanowiła zamieścić ostrzeżenia z ustawy 65. Ponadto gdyby firma Toro nie umieściła tych ostrzeżeń, mogłaby zostać pozwana przez Stan Kalifornii lub podmioty prywatne dążące do egzekwowania ustawy 65 i byłaby narażona na znaczne kary.