



Count on it.

Form No. 3450-624 Rev A

Gebruikershandleiding

**Standaard bak en bak met laag
profiel**

TX 1300 Compacte werktuigdragers

Modelnr.: 22345—Serienr.: 400000000 en hoger

Modelnr.: 22346—Serienr.: 400000000 en hoger

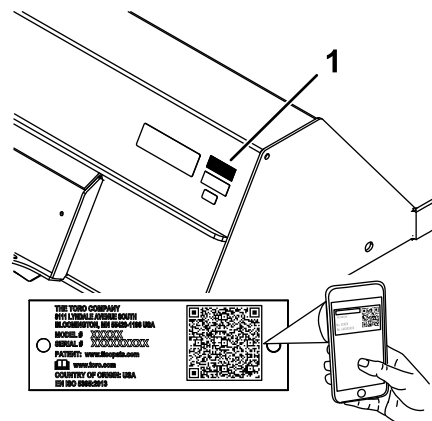


⚠ WAARSCHUWING

CALIFORNIË

Proposition 65 Waarschuwing

Gebruik van dit product kan leiden tot blootstelling aan chemische stoffen waarvan de Staat Californië weet dat ze kanker, geboortefwijkingen en andere schade aan het voortplantingssysteem veroorzaken.



Figuur 1

g240343

1. Plaats van modelnummer en serienummer

Inleiding

Deze bak is een lastdragend werktuig voor gebruik met een Toro werktuigdrager. De bak is voornamelijk bedoeld voor het transport van aarde, zand, steen en andere materialen. Dit product gebruiken voor andere doeleinden dan het bedoelde gebruik kan gevaarlijk zijn voor u of voor omstanders.

Lees deze informatie zorgvuldig door, zodat u weet hoe u dit product op de juiste wijze moet gebruiken en onderhouden en om letsel en schade aan de machine te voorkomen. U bent verantwoordelijk voor het juiste en veilige gebruik van de machine.

Ga naar www.Toro.com voor documentatie over productveiligheid en bedieningsinstructies, informatie over accessoires, hulp bij het vinden van een dealer of om uw product te registreren.

Als u service, originele Toro onderdelen of aanvullende informatie nodig hebt, kunt u contact opnemen met een erkende servicedealer of met de klantenservice van Toro. U dient hierbij altijd het modelnummer en het serienummer van het product te vermelden. De locatie van het plaatje met het modelnummer en het serienummer van het product is aangegeven op [Figuur 1](#). U kunt de nummers noteren in de ruimte hieronder.

Belangrijk: U kunt met uw mobiel apparaat de QR-code op het plaatje met het serienummer (indien aanwezig) scannen om toegang te krijgen tot de garantie, onderdelen en andere productinformatie.

Modelnr.:	_____
Serienr.:	_____

Er worden in deze handleiding een aantal mogelijke gevaren en een aantal veiligheidsberichten genoemd met de volgende veiligheidssymbolen ([Figuur 2](#)), die duiden op een gevaarlijke situatie die zwaar lichamelijk letsel of de dood tot gevolg kan hebben als u de veiligheidsvoorschriften niet in acht neemt.



Figuur 2

g000502

1. Veiligheidssymbool

Er worden in deze handleiding twee woorden gebruikt om uw aandacht op bijzondere informatie te vestigen. **Belangrijk** attendeert u op bijzondere technische informatie en **Opmerking** duidt algemene informatie aan die bijzondere aandacht verdient.

Inhoud

Veiligheid	3
Algemene veiligheid	3
Veiligheid op hellingen	4
Veilig gebruik van de bak	4
Veiligheid tijdens onderhoud en opslag	4
Veiligheids- en instructiestickers	5
Algemeen overzicht van de machine	5
Specificaties	5
Maximale materiaaldichtheid bij volledige belading	5
Gebruiksaanwijzing	6
Monteren en verwijderen van het werktuig	6
De bak vullen	6
Transportstand	7
Stalling	7

Veiligheid

⚠ GEVAAR

Mogelijk lopen er in uw werkgebied onder grond leidingen van nutsbedrijven. Als u deze beschadigt, kan dat elektrische schokken of een explosie veroorzaken.

Zorg dat de ondergrondse kabels en leidingen gemarkeerd worden op de locatie of in het werkgebied en ontwijk de gemarkeerde gebieden. Neem contact op met de plaatselijke markeringsdienst of het betreffende nutsbedrijf om de locatie te laten markeren (bel bijvoorbeeld in de Verenigde Staten 811 of in Australië 1100 voor de nationale markeringsdienst).

Algemene veiligheid

Volg altijd alle veiligheidsinstructies op om ernstig of mogelijk dodelijk letsel te voorkomen.

- **Vervoer geen werktuig met geheven of gestrekte armen;** vervoer een werktuig altijd dicht bij de grond, met de armen van de lader ingetrokken; zie [Transportstand \(bladz. 7\)](#).
- Zorg dat de ondergrondse kabels, leidingen en andere objecten gemarkeerd worden op de locatie of in het werkgebied en ga op deze plaatsen niet graven.
- Lees deze *Gebruikershandleiding* en zorg ervoor dat u deze begrijpt voordat u de motor start.
- Geef uw volledige aandacht als u de machine gebruikt. Zorg ervoor dat u met niets anders bezig bent waardoor u kunt worden afgeleid, anders kan er letsel ontstaan of kan eigendom worden beschadigd.
- Laat kinderen of personen die geen instructie hebben ontvangen de machine nooit gebruiken.
- Houd uw handen en voeten uit de buurt van de bewegende onderdelen en werktuigen.
- Gebruik de machine enkel als de schermen en andere beveiligingsmiddelen aanwezig zijn en naar behoren werken.
- Hou omstanders en huisdieren uit de buurt van de machine.
- Schakel de machine uit, zet de motor af en verwijder het sleuteltje voordat u onderhoudswerkzaamheden uitvoert, bijtankt of verstoppingen uit de machine verwijdert.

Onjuist gebruik of onderhoud van deze machine kan letsel tot gevolg hebben. Om het risico op letsel te verkleinen, dient u zich aan de volgende

veiligheidsinstructies te houden en altijd op het veiligheidssymbool ▲ te letten, dat betekent Voorzichtig, Waarschuwing of Gevaar – instructie voor persoonlijke veiligheid. Niet-naleving van deze instructies kan leiden tot lichamelijk of dodelijk letsel.

Veiligheid op hellingen

- **Rij de machine heuvelopwaarts en heuvelafwaarts met het zware uiteinde naar de top van de heuvel gericht.** De gewichtsverdeling verandert in functie van de werktuigen. Als het lastdragende werktuig leeg is zal de achterkant van de machine het zwaarst zijn, en als het lastdragende werktuig vol is zal de voorkant van de machine het zwaarst zijn. De meeste andere werktuigen zorgen ervoor dat het gewicht voornamelijk op de voorkant van de machine rust.
- Als u de armen van de lader omhoogbrengt of strekt op een helling, heeft dit invloed op de stabiliteit van de machine. Houd de armen van de lader omlaag en ingetrokken als u op een helling rijdt.
- Hellingen zijn de belangrijkste oorzaak dat de bestuurder de controle over de machine verliest en deze omkantelt. Dit kan leiden tot ernstig of dodelijke letsel. **Gebruik van de machine op hellingen of oneffen terrein vereist extra voorzichtigheid.**
- Stel uw eigen procedures en voorschriften op voor werken op hellingen. Als onderdeel van deze procedures moet u zeker het terrein onderzoeken om na te gaan op welke hellingen u de machine veilig kunt gebruiken. Gebruik altijd uw gezond verstand en uw beoordelingsvermogen wanneer u dit onderzoek uitvoert.
- Verminder uw snelheid en wees extra voorzichtig op hellingen. De toestand van de grond kan van invloed zijn op de stabiliteit van de machine.
- Niet starten of stoppen op een helling. Als de machine grip verliest, rijd de helling dan langzaam in een rechte lijn af.
- Maak geen bochten op een helling. Als u een bocht moet maken, moet u dit langzaam doen en de zware kant van de machine heuvelopwaarts gericht houden.
- Ga op een helling altijd langzaam en behoedzaam te werk. Verander niet plotseling de snelheid of de rijrichting van de machine.
- Als u zich ongemakkelijk voelt wanneer u de machine op een helling gebruikt, maai die helling dan niet.
- Let op kuilen, voren of bulten, omdat de kans bestaat dat de machine omslaat op ongelijk terrein. In hoog gras zijn obstakels niet altijd zichtbaar.

- Wees voorzichtig als u op een natte ondergrond werkt. Als de machine grip verliest, kan deze gaan glijden.
- Inspecteer het terrein om er zeker van te zijn dat de grond stabiel genoeg is om de machine te ondersteunen.
- Wees voorzichtig als u de machine gebruikt in de buurt van:

- Steile hellingen
- Greppels
- Dijken en taluds
- Water

De machine kan plotseling omslaan als een rupsband over de rand komt, of als de rand instort. Houd een veilige afstand tussen de machine en een gevarenszone aan.

- U mag geen werktuigen verwijderen of aankoppelen op een helling.
- Parkeer de machine niet op een helling.

Veilig gebruik van de bak

- Laat steeds het werktuig zakken en schakel de machine uit wanneer u de bestuurdersplaats verlaat.
- Bij het heffen van het werktuig moet u dit horizontaal houden en voorkomen dat de lading naar achteren glijdt.

Veiligheid tijdens onderhoud en opslag

- Controleer regelmatig of alle bevestigingen vastzitten en het veilig is om de installatie te gebruiken.
- Raadpleeg deze *Gebruikershandleiding* voor belangrijke details als u de machine gedurende lange tijd gaat stallen.
- Zorg ervoor dat de veiligheids- en instructiestickers in goede staat zijn en vervang ze indien nodig.

Veiligheids- en instructiestickers



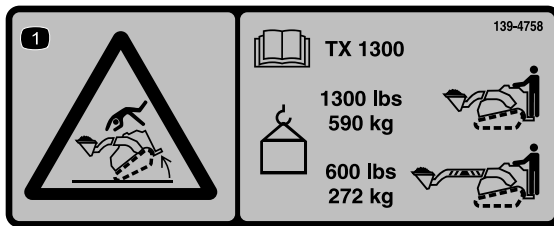
Veiligheidsstickers en veiligheidsinstructies zijn gemakkelijk zichtbaar voor de bestuurder en bevinden zich bij plaatsen waar gevaar kan ontstaan. Vervang alle beschadigde of ontbrekende stickers.

▲ WARNING: Cancer and Reproductive Harm - www.P65Warnings.ca.gov.
For more information, please visit www.ttcoCAProp65.com

decal133-8061

133-8061

Sticker 139-4758 is voor model 22345.

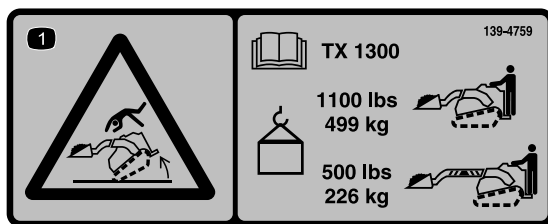


decal139-4758

139-4758

1. Kantelgevaar – Lees de *Gebruikershandleiding* voor het maximumgewicht; het maximale laadvermogen voor de TX 1300 met het werktuig ingetrokken is 590 kg; het maximale laadvermogen voor de TX 1300 met het werktuig uitgeschoven is 272 kg.

Sticker 139-4759 is voor model 22346.



decal139-4759

139-4759

1. Kantelgevaar – Lees de *Gebruikershandleiding* voor het maximumgewicht; het maximale laadvermogen voor de TX 1300 met het werktuig ingetrokken is 499 kg; het maximale laadvermogen voor de TX 1300 met het werktuig uitgeschoven is 226 kg.

Algemeen overzicht van de machine

Specificaties

Opmerking: Specificaties en ontwerp kunnen zonder voorafgaande kennisgeving worden gewijzigd.

Model	Model 22345	Model 22346
Breedte	121 cm	121 cm
Lengte	61 cm	68 cm
Hoogte	41 cm	32 cm
Gewicht	80 kg	79 kg
Inhoud		
SAE vlakke lading	0,13 m ³	0,11 m ³
Opgehoopte belading	0,16 m ³	0,14 m ³
Maximale belasting	590 kg	499 kg

Om de beste prestaties te verkrijgen en ervoor te zorgen dat de veiligheidscertificaten van de machine blijven gelden, moet u ter vervanging altijd originele onderdelen en accessoires van Toro aanschaffen. Gebruik ter vervanging nooit onderdelen en accessoires van andere fabrikanten, omdat dit gevaarlijk kan zijn en de productgarantie kan tenietdoen.

Maximale materiaaldichtheid bij volledige belading

De materialen die met de bak worden verwerkt hebben verschillende dichtheden (soortelijk gewicht). De hoeveelheid materiaal die er in de bak kan tot de maximale belasting wordt bereikt is hiervan afhankelijk. De eerste 2 tabellen geven de maximaal toelaatbare dichtheid aan van het materiaal bij volledige belading (vlak of opgehoopt) van de bak. De tweede tabel geeft de dichtheid aan van diverse materialen.

Belading	Maximale dichtheid	
	Model 22345	Model 22346
Vlakke belading van de bak	4437 kg/m ³	4517 kg/m ³
Opgehoopte belading van de bak	3684 kg/m ³	3588 kg/m ³

NB: Maximale dichtheid = Maximale belasting / bakinhoud

Dichtheid van diverse materialen

Materiaal	Dichtheid (bij benadering)
Caliche	1250 kg/m ³
Klei:	
natuurlijke kleilaag	1600 kg/m ³
droge klei	1480 kg/m ³
natte klei	1660 kg/m ³
met grind, droog	1420 kg/m ³
met grind, nat	1540 kg/m ³
Steenkool:	
antraciet, gebroken	1100 kg/m ³
bitumineuze steenkool, gebroken	830 kg/m ³
Aarde:	
droge, op elkaar gepakte aarde	1510 kg/m ³
natte, op elkaar gepakte aarde	1600 kg/m ³
leem	1250 kg/m ³
Graniet, gebroken of tot grote stukken vermalen	1660 kg/m ³
Grind:	
droog	1510 kg/m ³
ongesorteerd groefgrind (grindzand)	1930 kg/m ³
droog, 13 tot 51 mm	1690 kg/m ³
nat, 13 tot 51 mm	2020 kg/m ³
Gebroken of vermalen kalksteen	1540 kg/m ³
Zand:	
droog	1420 kg/m ³
nat	1840 kg/m ³
met grind, droog	1720 kg/m ³
met grind, nat	2020 kg/m ³
Gebroken zandsteen	1510 kg/m ³
Schalie	1250 kg/m ³
Gebroken slak	1750 kg/m ³
Vermalen steen	1600 kg/m ³
Teelaarde	950 kg/m ³

Gebruiksaanwijzing

Bepaal vanuit de normale bedieningspositie de linker- en rechterzijde van de machine.

Monteren en verwijderen van het werktuig

Raadpleeg de *Gebruikershandleiding* van de tractie-eenheid voor montage- en demontageprocedure.

Belangrijk: Voordat u het werktuig monteert, moet u de machine op een horizontaal oppervlak plaatsen, ervoor zorgen dat de bevestigingsplaten vrij van vuil zijn en controleren of de pennen onbelemmerd ronddraaien. Als de pennen niet vrij ronddraaien, moeten ze gesmeerd worden.

Opmerking: Gebruik altijd de tractie-eenheid om het werktuig op te tillen en te verplaatsen.

⚠ WAARSCHUWING

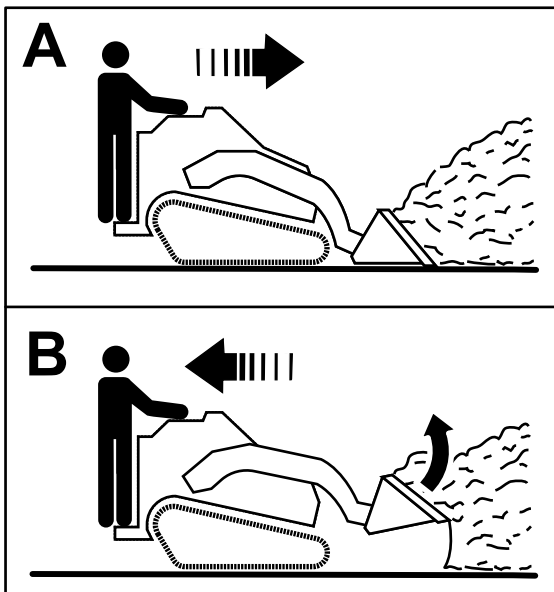
Als de snelkoppelingspennen niet volledig in de bevestigingsplaten zitten, bestaat de kans dat het werktuig van de machine valt, waardoor u of omstanders bekneld kunnen raken.

Zorg ervoor dat de snelkoppelingspennen volledig in de bevestigingsplaten zitten.

De bak vullen

1. Breng de bak parallel aan het grondoppervlak.
2. Rij naar voren en breng de bak in het materiaal.
3. Als de bak vol is moet u de machine achteruit rijden en de bak voorzichtig naar achteren kantelen om de hefweerstand te verlagen bij het heffen van de lading.

Belangrijk: Transporteer de lading altijd laag boven de grond, zie [Transportstand \(bladz. 7\)](#).



Figuur 3

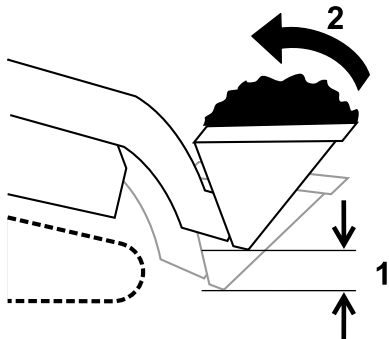
g266856

Stalling

1. Voordat u het werktuig voor een lange periode opbergt, moet u het wassen met een mild reinigingsmiddel en water om vuil en roet te verwijderen.
 2. Werk alle krassen en beschadigingen van de lak bij.
- Opmerking:** Bijwerklak is verkrijgbaar bij een erkende servicedealer.
3. Berg het werktuig op in een schone, droge garage of opslagruimte. Dek het werktuig af om het te beschermen en schoon te houden.

Transportstand

Bij het transporteren van een lading moet u het werktuig zo laag mogelijk boven de grond houden, niet meer dan 15 cm boven de grond. Kantel de bak naar achteren zodat de lading horizontaal is.



Figuur 4

g240205

1. Niet meer dan 15 cm boven de grond
2. Kantel de bak naar achteren

California Proposition 65 waarschuwing – alleen voor Californië

Wat is een waarschuwing?

Sommige producten die op de markt zijn bevatten een etiket met een waarschuwing als:



WAARSCHUWING: Kanker en schade aan de voortplantingsorganen –
www.p65Warnings.ca.gov.

Wat is Prop 65?

Prop 65 geldt voor elk bedrijf dat actief is in Californië, producten verkoopt in Californië, of producten maakt die kunnen worden verkocht of geïmporteerd in Californië. De wet schrijft voor dat de Gouverneur van Californië een lijst van chemische stoffen bijhoudt en publiceert waarvan bekend is dat ze kanker, geboortefwijkingen en/of andere schade aan de voortplantingsorganen kunnen veroorzaken. De lijst wordt jaarlijks bijgewerkt en omvat honderden chemische stoffen die in veel alledaagse voorwerpen voorkomen. Prop 65 heeft als doel mensen te informeren over blootstelling aan deze chemische stoffen.

Prop 65 verbiedt de verkoop van producten die deze chemicaliën bevatten niet; wel schrijft de wet voor dat het product, de productverpakking en de bijgevoegde documentatie waarschuwingen bevatten. Een Prop 65-waarschuwing betekent ook niet dat een product enige norm of vereiste inzake productveiligheid schendt. De Californische regering stelt duidelijk dat een Prop 65-waarschuwing "niet neerkomt op een wettelijke beslissing dat een product 'veilig' of 'onveilig' is." Veel van deze chemische stoffen worden al jaren op grote schaal en zonder gedocumenteerde schade gebruikt in alledaagse voorwerpen. Ga voor meer informatie naar <https://oag.ca.gov/prop65/faqs-view-all>.

Een Prop 65-waarschuwing betekent dat (1) een bedrijf de blootstelling heeft beoordeeld en van mening is dat deze het niveau 'geen significant risico' overschrijdt, of dat (2) het bedrijf kiest om een waarschuwing te vermelden omdat het weet dat een betreffende chemische stof aanwezig is, zonder evenwel de blootstelling eraan te beoordelen.

Is deze wet overal van kracht?

Prop 65-waarschuwingen zijn enkel vereist krachtens de Californische wet. Deze waarschuwingen ziet men in heel Californië in uiteenlopende omgevingen, bijvoorbeeld in restaurants, kruidenierswinkels, hotels, scholen, ziekenhuizen en op een groot aantal producten. Daarnaast kiezen sommige webverkopers en postorderbedrijven ervoor om Prop 65-waarschuwingen te geven op hun website of in catalogi.

Hoe verschillen de Californische waarschuwingen van de federale grenswaardes?

De Prop 65-voorschriften zijn vaak strikter dan federale en internationale normen. Voor verschillende stoffen is in Californië al bij veel lagere dosissen een waarschuwing vereist dan elders in de VS. Bijvoorbeeld: de Prop 65-norm voor waarschuwingen voor lood bedraagt 0,5 microgram per dag, wat veel minder is dan de federale en internationale standaarden.

Waarom hebben niet alle vergelijkbare producten deze waarschuwing?

- Producten die verkocht worden in Californië moeten voorzien worden van een Prop 65-aanduiding, maar dit geldt niet voor vergelijkbare producten op andere plaatsen.
- Een bedrijf kan in navolging van een rechtszaak verplicht worden om zijn producten te voorzien van Prop 65-waarschuwingen, terwijl dit voor andere bedrijven die vergelijkbare producten verkopen niet geldt.
- Prop 65 wordt niet eenduidig opgelegd.
- Bedrijven kunnen ervoor kiezen geen waarschuwing te vermelden omdat ze vinden dat ze daar niet toe verplicht zijn in het kader van de Prop 65-voorschriften; ook als er geen waarschuwingen op een product staan, is het best mogelijk dat de betreffende chemische producten toch in vergelijkbare dosissen aanwezig zijn.

Waarom vermeldt Toro deze waarschuwing?

Toro wil consumenten zo goed mogelijk informeren zodat ze geïnformeerde beslissingen kunnen nemen over de producten die ze kopen en gebruiken. Toro vermeldt in sommige gevallen waarschuwingen op basis van zijn kennis over de aanwezigheid van één of meer van de betreffende chemische stoffen, zonder evenwel het niveau van blootstelling te beoordelen, aangezien niet alle betreffende chemische stoffen voorzien zijn van voorschriften voor blootstellingslimieten. Ook al is de blootstelling door producten van Toro verwaarloosbaar of valt deze ruim binnen de categorie 'geen significant risico', heeft Toro er veiligheidshalve voor gekozen om Prop 65-waarschuwingen op te nemen. Als Toro deze waarschuwingen niet vermeldt, zou het bovendien vervolgd kunnen worden door de Staat Californië of door private personen die tenuitvoerlegging van Prop 65 beogen, en het kan op die manier aanzienlijke boetes krijgen.