



Count on it.

Form No. 3450-623 Rev A

Manuale dell'operatore

Benna standard e a basso profilo Multifunzione compatti TX 1300

N° del modello 22345—N° di serie 400000000 e superiori

N° del modello 22346—N° di serie 400000000 e superiori

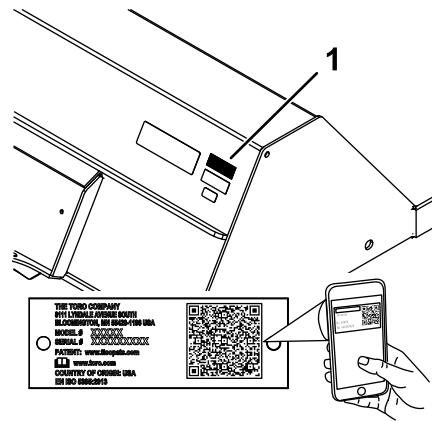


⚠ AVVERTENZA

CALIFORNIA

Avvertenza norma "Proposition 65"

L'utilizzo del presente prodotto potrebbe esporre a sostanze chimiche che nello Stato della California sono considerate cancerogene e causa di anomalie congenite o di altre problematiche della riproduzione.



g240343

Figura 1

1. Posizione del numero del modello e del numero di serie

N° del modello _____
N° di serie _____

Il sistema di avvertimento adottato dal presente manuale identifica i pericoli potenziali e riporta messaggi di sicurezza, identificati dal simbolo di avvertimento (Figura 2), che segnala un pericolo in grado di provocare infortuni gravi o la morte se non si osservano le precauzioni raccomandate.



Figura 2

g000502

1. Simbolo di allerta di sicurezza

Per evidenziare le informazioni vengono utilizzate due parole. **Importante** indica informazioni di carattere meccanico di particolare importanza e **Nota** evidenzia informazioni generali di particolare rilevanza.

Introduzione

La benna è un attrezzo per il trasporto di carichi destinato all'utilizzo su un multifunzione Toro. È stata progettata principalmente per lo spostamento di rocce, terriccio e altri materiali. L'utilizzo di questo prodotto per scopi diversi da quelli previsti potrebbe rivelarsi pericoloso per voi ed eventuali astanti.

Leggere attentamente queste informazioni per l'uso e la manutenzione del prodotto e per evitare infortuni e danni. Il proprietario è responsabile del corretto utilizzo del prodotto e della sicurezza.

Visitate il sito www.Toro.com per ricevere materiali di formazione sulla sicurezza e il funzionamento dei prodotti, avere informazioni sugli accessori, ottenere assistenza nella ricerca di un rivenditore o registrare il vostro prodotto.

Per assistenza, ricambi originali Toro o ulteriori informazioni, rivolgersi a un distributore Toro autorizzato o a un centro assistenza Toro, avendo sempre a portata di mano il numero del modello e il numero di serie del prodotto. Il numero del modello e il numero di serie si trovano nella posizione illustrata nella Figura 1. Scrivere i numeri nell'apposito spazio.

Importante: Con un dispositivo mobile è possibile effettuare la scansione del codice QR sull'adesivo che riporta il numero di serie (se presente) per accedere alla garanzia, ai ricambi e ad altre informazioni sui prodotti.

Indice

Sicurezza	3
Requisiti generali di sicurezza	3
Sicurezza in pendenza	4
Sicurezza della benna	4
Sicurezza durante manutenzione e rimessaggio	4
Adesivi di sicurezza e informativi	5
Quadro generale del prodotto	5
Specifiche	5
Massima densità del materiale per la capacità	5
Funzionamento	6
Montaggio e rimozione dell'attrezzo.....	6
Riempimento della benna	6
Posizione di trasferimento	7
Rimessaggio	7

Sicurezza

⚠ PERICOLO

Potrebbero esserci condotte interrato dei servizi di pubblica utilità nell'area di lavoro. Se urtate durante lo scavo, possono causare scosse elettriche o esplosioni.

Chiedete che nella proprietà o nell'area di lavoro venga segnalata la posizione delle condutture interrato, e non effettuate scavi nelle aree contrassegnate. Contattate il vostro servizio di segnalazione o la vostra azienda di servizi pubblici di zona per la segnalazione della proprietà (ad esempio, negli Stati Uniti, chiamate il numero 811 o, in Australia, chiamate il numero 1100 per il servizio di segnalazione nazionale).

Requisiti generali di sicurezza

Rispettate sempre tutte le norme di sicurezza per evitare gravi infortuni o la morte.

- **Non trasportate un attrezzo con i bracci sollevati o estesi**; trasportate sempre l'attrezzo vicino al suolo, con i bracci caricatori ritirati; fate riferimento a [Posizione di trasferimento \(pagina 7\)](#).
- Chiedete che nella proprietà o nell'area di lavoro venga segnalata la posizione delle condutture interrato e di altri oggetti e non effettuate scavi nelle aree contrassegnate.
- Leggete e comprendete il contenuto di questo *Manuale dell'operatore* prima di avviare il motore.
- Prestate la massima attenzione mentre utilizzate la macchina. Non intraprendete alcuna attività che vi possa distrarre; in caso contrario potreste causare infortuni o danni alla proprietà.
- Non lasciate mai che bambini o persone non addestrate utilizzino la macchina.
- Tenete mani e piedi a distanza dai componenti e dagli attrezzi in movimento.
- Non utilizzate la macchina senza che gli schermi e gli altri dispositivi di protezione siano montati e correttamente funzionanti.
- Tenete gli astanti e gli animali domestici a distanza dalla macchina.
- Prima di eseguire interventi di manutenzione, fare rifornimento di carburante o togliere eventuali ostruzioni, fermate la macchina, spegnete il motore e toglie la chiave.

L'errato utilizzo o la manutenzione di questa macchina può causare infortuni. Per ridurre il rischio di incidenti,

rispettate le seguenti norme di sicurezza e fate sempre attenzione al simbolo di allarme (▲), che indica: Attenzione, Avvertenza o Pericolo – “norme di sicurezza”. Il mancato rispetto di queste istruzioni può provocare infortuni o morte.

Sicurezza in pendenza

- **Utilizzate la macchina in salita e in discesa su pendenze con l'estremità pesante della macchina a monte.** La distribuzione del peso cambia in presenza degli attrezzi. Un attrezzo per il trasporto di carichi se vuoto rende più pesante l'estremità posteriore della macchina, mentre a pieno carico rende più pesante la parte anteriore. Molti altri attrezzi rendono più pesante la parte anteriore della macchina.
- Il sollevamento o l'estensione dei bracci caricatori in pendenza influisce sulla stabilità della macchina. Tenete abbassati e ritirati i bracci caricatori sulle pendenze.
- Le pendenze sono una delle cause principali di incidenti dovuti a perdita di controllo e ribaltamenti, che possono provocare gravi infortuni o la morte. **L'utilizzo della macchina su pendenze di qualsiasi tipo o su terreno non uniforme richiede un livello superiore di attenzione.**
- Stabilite le vostre procedure e regole operative in pendenza. Queste procedure devono includere una ricognizione del sito per determinare quali pendenze sono sicure per l'utilizzo della macchina. Basatevi sempre su buon senso e giudizio quando effettuate questa ricognizione.
- Rallentate e fate molta attenzione sui pendii. Le condizioni del terreno possono influire sulla stabilità della macchina.
- Evitate di eseguire partenze o arresti su una pendenza; Se la macchina perde aderenza, procedete lentamente lungo le pendenze.
- Evitate di curvare sulle pendenze. Se è proprio necessario, curvate lentamente e mantenete a monte il lato pesante della macchina.
- Sulle pendenze eseguite tutti i movimenti in modo lento e graduale. Non effettuate improvvisi cambiamenti di velocità o di direzione.
- Se non vi sentite a vostro agio nell'utilizzo della macchina in pendenza, non utilizzatela.
- Fate attenzione a buche, solchi o cunette, poiché il terreno irregolare può causare il ribaltamento della macchina. L'erba alta può nascondere degli ostacoli.
- Prestate attenzione su superfici bagnate. La minore aderenza può provocare uno slittamento.
- Valutate l'area per assicurarvi che il terreno sia sufficientemente stabile per supportare la macchina.

- Prestate cautela durante l'utilizzo della macchina in prossimità di:
 - Scarpate
 - Fossi
 - Terrapieni
 - Zone d'acqua

La macchina potrebbe ribaltarsi improvvisamente se un cingolo dovesse superare il bordo o se il bordo cedesse. Mantenete una distanza di sicurezza tra la macchina ed eventuali pericoli.

- Non rimuovete o aggiungete attrezzi in pendenza.
- Non parcheggiate la macchina su salite o pendenze.

Sicurezza della benna

- Abbassate sempre l'attrezzo e spegnete il motore tutte le volte che abbandonate la postazione dell'operatore.
- Sollevando l'attrezzo, mantenete in posizione orizzontale per evitare che il carico fuoriesca dalla parte posteriore.

Sicurezza durante manutenzione e rimessaggio

- Controllate i dispositivi di fissaggio a intervalli frequenti verificando che siano adeguatamente serrati, per garantire condizioni operative sicure dell'attrezzatura.
- Fate riferimento a questo *Manuale dell'operatore* per dettagli importanti se rimessate l'attrezzo per un periodo di tempo prolungato.
- Mantenete o sostituite le etichette di sicurezza e istruzioni, in base alle necessità.

Adesivi di sicurezza e informativi



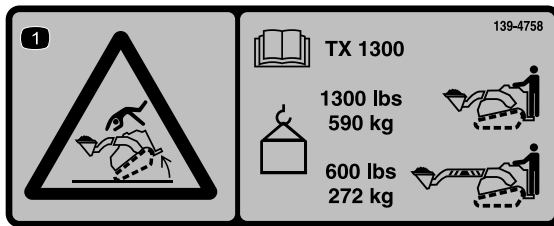
Gli adesivi di sicurezza e di istruzione sono chiaramente visibili e sono affissi accanto a zone particolarmente pericolose. Sostituite eventuali adesivi danneggiati o mancanti.

WARNING: Cancer and Reproductive Harm - www.P65Warnings.ca.gov.
For more information, please visit www.ttcoCAProp65.com

decal133-8061

133-8061

L'adesivo 139-4758 è inteso per il modello 22345.

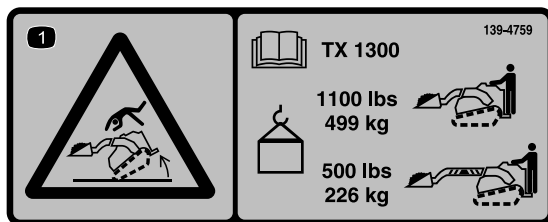


decal139-4758

139-4758

1. Pericolo di ribaltamento – leggete il *Manuale dell'operatore* per i limiti di carico; la capacità di carico massima per la TX 1300 con l'attrezzo ritirato è di 590 kg; la capacità di carico massima per la TX 1300 con l'attrezzo esteso è di 272 kg.

L'adesivo 139-4759 è inteso per il modello 22346.



decal139-4759

139-4759

1. Pericolo di ribaltamento – leggete il *Manuale dell'operatore* per i limiti di carico; la capacità di carico massima per la TX 1300 con l'attrezzo ritirato è di 499 kg; la capacità di carico massima per la TX 1300 con l'attrezzo esteso è di 226 kg.

Quadro generale del prodotto

Specifiche

Nota: Specifiche e disegno sono soggetti a variazione senza preavviso.

Model	Modello 22345	Modello 22346
Larghezza	121 cm	121 cm
Lunghezza	61 cm	68 cm
Altezza	41 cm	32 cm
Peso	80 kg	79 kg
Capacità		
Capacità a raso SAE	0,13 m ³	0,11 m ³
Capacità a colmo	0,16 m ³	0,14 m ³
Carico massimo	590 kg	499 kg

Per garantire prestazioni ottimali e mantenere sempre la macchina in conformità con le norme di sicurezza, utilizzate esclusivamente ricambi e accessori originali Toro. L'utilizzo di parti di ricambio e accessori di altri produttori può essere pericoloso e rendere nulla la garanzia.

Massima densità del materiale per la capacità

La densità dei materiali spostati dalla benna varia e con essa la quantità di materiale che la benna può caricare prima di raggiungere il limite massimo di carico. Le prime due tabelle riportano la densità del materiale che può essere caricato, sia a colmo sia a raso (cioè livellato) nella benna. La tabella delle densità dei materiali elenca materiali comuni e le loro densità.

Capacità della benna	Massima densità	
	Modello 22345	Modello 22346
Benna a raso (spianata)	4437 kg/m ³	4517 kg/m ³
Benna a colmo	3684 kg/m ³	3588 kg/m ³

Nota: Densità massima = limite massimo di carico/capacità

Densità del materiale

Materiale	Densità (approssimata)
Caliche	1250 kg/m ³
Argilla:	
Letto naturale	1600 kg/m ³
Asciutta	1480 kg/m ³
Bagnata	1660 kg/m ³
Con ghiaia, asciutta	1420 kg/m ³
Con ghiaia, bagnata	1540 kg/m ³
Carbone:	
Antracite, frantumato	1100 kg/m ³
Bituminoso, frantumato	830 kg/m ³
Terra:	
Asciutta, costipata	1510 kg/m ³
Bagnata, costipata	1600 kg/m ³
Terriccio	1250 kg/m ³
Granito, frantumato o tritato grossolanamente	1660 kg/m ³
Ghiaia:	
Asciutta	1510 kg/m ³
Frammenti (sabbia ghiaiosa)	1930 kg/m ³
Secco, da 13 a 51 mm	1690 kg/m ³
Bagnato, da 13 a 51 mm	2020 kg/m ³
Calcare, frantumato o tritato	1540 kg/m ³
Sabbia:	
Asciutta	1420 kg/m ³
Bagnata	1840 kg/m ³
Con ghiaia, asciutta	1720 kg/m ³
Con ghiaia, bagnata	2020 kg/m ³
Arenaria, frantumata	1510 kg/m ³
Argillite	1250 kg/m ³
Scorie, frantumate	1750 kg/m ³
Pietra, tritata	1600 kg/m ³
Terriccio superficiale	950 kg/m ³

Funzionamento

Stabilite i lati sinistro e destro della macchina dalla normale posizione di guida.

Montaggio e rimozione dell'attrezzo

Consultate il *Manuale dell'operatore* dell'unità motrice per la procedura di installazione e rimozione.

Importante: Prima di montare l'attrezzo, posizionate la macchina su una superficie piana, accertatevi che le piastre di montaggio siano prive di morchia o detriti e che i perni ruotino liberamente. Se i perni non ruotano liberamente, ingrassateli.

Nota: Utilizzate sempre il trattorino per sollevare e spostare l'accessorio.

⚠ AVVERTENZA

Se non inserite completamente i perni ad attacco rapido attraverso la piastra di montaggio dell'attrezzo, l'attrezzo potrebbe cadere dalla macchina, schiacciando voi o gli astanti.

Assicuratevi che i perni ad attacco rapido siano completamente inseriti nella piastra di montaggio dell'attrezzo.

Riempimento della benna

1. Posizionate la benna a livello del terreno.
2. Guidate in marcia avanti e inserite la benna nella pila di materiale.
3. Quando la benna è piena, guidate la macchina in retromarcia e inclinate delicatamente la benna all'indietro per diminuire la resistenza al sollevamento quando sollevate il carico.

Importante: Trasportate i carichi sempre vicino al suolo; fate riferimento a **Posizione di trasferimento (pagina 7)**.

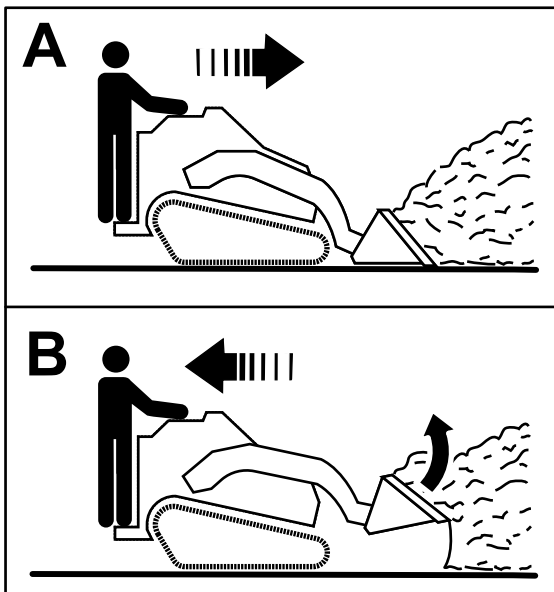


Figura 3

g266856

Rimessaggio

1. Prima di ogni rimessaggio prolungato, lavate l'accessorio con acqua e un detersivo neutro per eliminare morchia e sporcizia.
2. Ritoccate tutti i graffi e le superfici metalliche sverniciate.

Nota: La vernice può essere ordinata al Centro assistenza autorizzato di zona.

3. Riponete l'accessorio in una rimessa o in un deposito pulito ed asciutto. Copritelo con un telo per proteggerlo e mantenerlo pulito.

Posizione di trasferimento

Quando trasportate un carico, tenete l'attrezzo il più vicino possibile al suolo, a non oltre 15 cm da terra. Inclinatelo all'indietro per mantenere pari il carico.

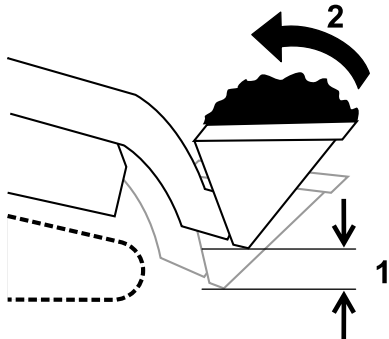


Figura 4

g240205

1. Non più di 15 cm sopra il livello del terreno
2. Inclinare il carico all'indietro

Informazioni sull'avvertenza relativa alla legge della California "Proposition 65"

Che cos'è questa avvertenza?

Potreste vedere un prodotto in vendita provvisto di un'etichetta di avvertenza come questa:



AVVERTENZA: Cancro e problematiche della riproduzione –
www.p65Warnings.ca.gov.

Che cos'è la Proposition 65?

La Proposition 65 si applica a tutte le aziende che operano nello Stato della California, che vendono prodotti in California o che fabbricano prodotti che possono essere venduti o importati in California. Tale legge prevede che il Governatore della California rediga e pubblichi obbligatoriamente una lista di sostanze chimiche considerate cancerogene, causa di difetti congeniti e/o di altri danni riproduttivi. La lista, aggiornata annualmente, comprende centinaia di sostanze chimiche presenti in molti prodotti di uso quotidiano. Lo scopo della Proposition 65 è quello di informare i cittadini riguardo all'esposizione a tali sostanze.

La Proposition 65 non vieta la vendita di prodotti contenenti tali sostanze chimiche, ma impone che ogni prodotto, imballaggio o documentazione del prodotto riporti tali avvertenze. Inoltre, un'avvertenza relativa alla Proposition 65 non implica che un prodotto violi gli standard o i requisiti di sicurezza. In effetti, il governo della California ha spiegato che un'avvertenza relativa alla Proposition 65 non equivale a una decisione normativa in merito alla "sicurezza" o "mancanza di sicurezza" di un prodotto. Molte di queste sostanze chimiche vengono utilizzate in prodotti di uso quotidiano da anni senza che vi siano danni documentati. Per maggiori informazioni, visitate la pagina <https://oag.ca.gov/prop65/faqs-view-all>.

Se un prodotto riporta un'avvertenza prevista dalla Proposition 65, ciò significa che un'azienda 1) ha valutato il livello di esposizione e concluso che supera il "livello zero di rischio significativo", oppure 2) ha deciso di fornire tale avvertenza basandosi sulla propria conoscenza della presenza di una sostanza indicata come rischiosa senza valutare il livello di esposizione.

Questa legge si applica ovunque?

Le avvertenze previste dalla Proposition 65 sono richieste solo ai sensi della legge californiana. Queste avvertenze sono presenti in tutta la California su un'ampia varietà di prodotti e in numerosi ambienti tra cui ristoranti, negozi di alimentari, alberghi, scuole e ospedali. Inoltre, alcuni negozi e rivenditori online mostrano le avvertenze previste dalla Proposition 65 sui propri siti web o cataloghi.

Qual è la differenza tra i limiti imposti dalla California e quelli federali?

Gli standard della Proposition 65 spesso sono più rigorosi di quelli federali e internazionali. Per varie sostanze, l'obbligo delle avvertenze previste dalla Proposition 65 scatta a livelli molto inferiori a quelli previsti dagli standard federali. Per esempio, il livello di piombo per cui è richiesta un'avvertenza secondo la Proposition 65 è di 0,5 mg al giorno, molto al di sotto degli standard federali ed internazionali.

Perché non tutti i prodotti simili riportano tale avvertenza?

- I prodotti venduti in California richiedono l'etichettatura prevista dalla Proposition 65, mentre prodotti simili venduti altrove non la richiedono.
- Un procedimento giudiziario ai sensi della Proposition 65 a carico di un'azienda potrebbe concludersi con l'obbligo per tale azienda di utilizzare le avvertenze previste da tale legge sui suoi prodotti, ma altre aziende che fabbricano prodotti simili potrebbero non avere tale obbligo.
- L'applicazione della Proposition 65 è incoerente.
- Le aziende possono scegliere di non fornire avvertenze sui loro prodotti poiché giungono alla conclusione che non sono obbligate a farlo ai sensi della Proposition 65; la mancanza dell'avvertenza su un prodotto non implica che esso sia privo di livelli analoghi delle sostanze chimiche riportate nell'elenco.

Perché Toro utilizza questa avvertenza?

Toro ha scelto di fornire il maggior numero possibile di informazioni ai consumatori così che essi possano prendere decisioni informate sui prodotti che comprano e utilizzano. In alcuni casi Toro fornisce avvertenze basandosi sulla propria conoscenza riguardo la presenza di una o più sostanze indicate come rischiose, senza valutare il livello di esposizione, poiché per non tutte le sostanze dell'elenco vengono forniti i requisiti in fatto di limiti di esposizione. Anche se il livello di esposizione connessa ai prodotti Toro può essere trascurabile o rientrare perfettamente nei limiti dell'assenza di rischio significativo, Toro ha deciso di fornire le avvertenze previste dalla Proposition 65 per un surplus di cautela. Inoltre, se Toro non fornisse tali avvertenze potrebbe essere perseguito a norma di legge dallo Stato della California o da privati che intendono applicare la Proposition 65 incorrendo in sanzioni considerevoli.