



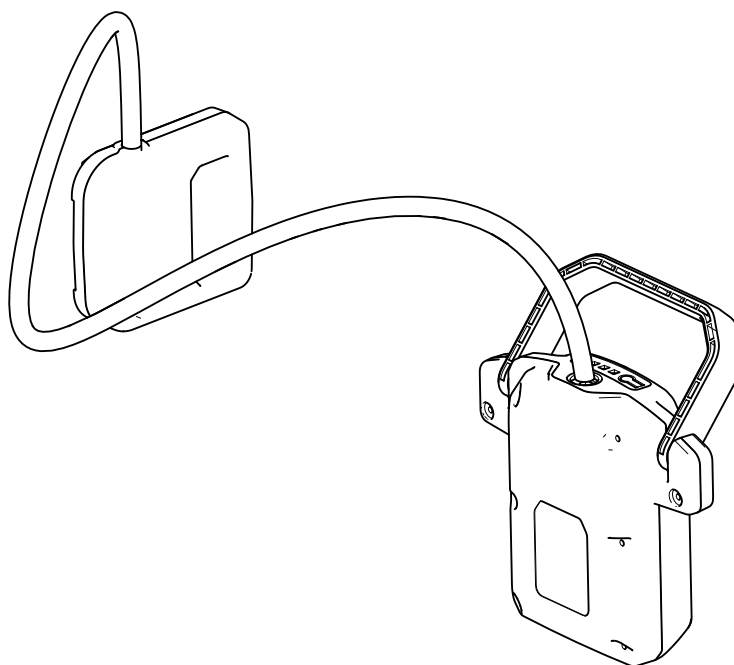
Count on it.

Form No. 3450-592 Rev A

Operatora rokasgrāmata

Revolution 60V mugursomas stiprinājums

Modeļa Nr. 66005—Sērijas Nr. 322000001 un tālāk





Instrukciju video,
lūdzu, skatiet
www.Toro.com/support
vai pirms šī izstrādājuma
atgriešanas sazinieties pa
tālruni 1-888-384-9939.

▲ BRĪDINĀJUMA SIGNĀLS

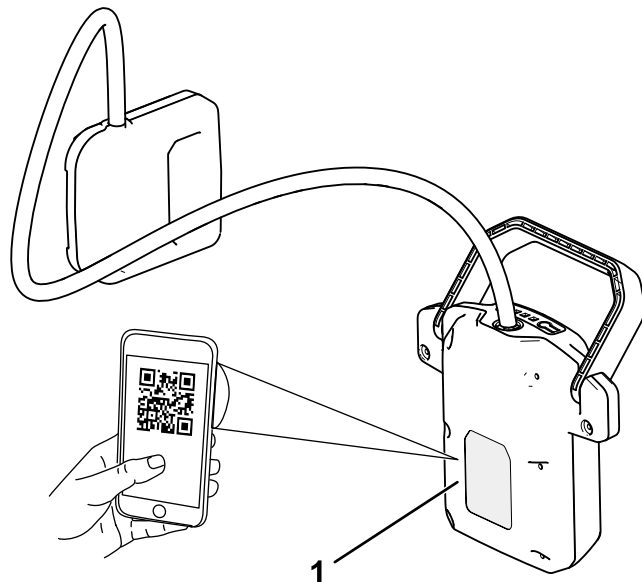
KALIFORNIJA Paziņojums 65 Brīdinājums

Šī izstrādājuma energoapgādes aukla satur svīnu – ķīmisko vielu, kas Kalifornijas štatā ir zināma kā tāda, kas izraisa iedzimtu defektus vai citādi kaitē reproduktīvajām spējām. Pēc rīkošanās ar piederumiem nomazgāt rokas.

Šī produkta izmantošana var pakļaut tādu ķīmikāliju iedarbībai, kas Kalifornijas štatā tiek uzskatītas par vēzi, iedzimtu defektu vai reproduktīvu traucējumu izraisošām.

sazinieties ar pilnvarota servisa dīleri vai ražotāja klientu servisu un sagatavojiet informāciju par sava produkta modeļa un sērijas numuru. **Zīmējums 1** norāda modeļa un sērijas numuru atrašanās vietu uz izstrādājuma. Ierakstiet numurus paredzētajās ailēs.

Svarīgi! Ar savu mobilo ierīci jūs varat noskenēt QR kodu uz sērijas numura uzlīmes (ja ir), lai piekļūtu garantijai, daļām un citai izstrādājuma informācijai.



Zīmējums 1

g387674

1. Modeļa un sērijas numura atrašanās vieta.

Modeļa Nr. _____

Sērijas Nr. _____

Ievads

Šo mugursomas stiprinājumu ir paredzēts lietot māju īpašniekiem un profesionāliem operatoriem. Mugursomas stiprinājums ir veidots pievienošanai Toro 60V mugursomai, lai nodrošinātu barošanu saderīgiem Toro 60V rokas instrumentiem. Šī izstrādājuma izmantošana mērķiem, kas nav paredzētais lietojums, var būt bīstama jums un blakus stāvētājiem.

Mugursoma un mugursomas stiprinājums nesader ar izstrādājumiem, kas saskaras ar zemi, vai stumjamiem izstrādājumiem (piemēram, sniega tīrīšanas instrumentiem vai zālienu pļāvējiem).

Rūpīgi izlasiet šo informāciju, lai zinātu, kā pareizi ekspluatēt un uzturēt savu produktu un izvairīties no ievainojumiem un produkta bojājumiem. Jūs esat atbildīgs par produkta drošu un pareizu ekspluatāciju.

Apmeklējiet www.Toro.com, lai iegūtu plašāku informāciju, tostarp drošības padomus, un ekspluatācijas apmācību materiālus, informāciju par piederumiem, saņemtu palīdzību atrast izplatītāju vai reģistrētu savu produktu.

Ikreiz, kad jums ir nepieciešams pakalpojums, oriģinālās ražotāja daļas, vai papildu informācija,

Drošības brīdinājuma simbols

Drošības brīdinājuma simbols ([Zīmējums 2](#)) parādās gan šajā rokasgrāmatā, gan uz mašīnas, lai identificētu svarīgus drošības ziņojumus, kuri jums jāievēro, lai izvairītos no negadījumiem.



Zīmējums 2

Drošības brīdinājuma simbols

g000502

Drošības brīdinājuma simbols parādās virs informācijas, kas brīdina jūs par nedrošām darbībām vai situācijām, un tam seko vārds **BRIESMAS**, **BRĪDINĀJUMS** vai **UZMANĪBU**.

BRIESMAS norāda neizbēgami bīstamu situāciju, kas, ja no tās neizvairās, **izraisīs** nāvi vai nopietnu ievainojumu.

BRĪDINĀJUMS norāda potenciāli bīstamu situāciju, kas, ja no tās neizvairās, **var** izraisīt nāvi vai nopietnu ievainojumu.

UZMANĪBU norāda potenciāli bīstamu situāciju, kas, ja no tās neizvairās, **iespējams var** izraisīt nelielu vai vidēju ievainojumu.

Lai izceltu informāciju, šajā rokasgrāmatā izmantoti divi citi vārdi. **Svarīgi** aicina pievērst uzmanību īpašai mehāniskai informācijai, un **Piezīme** uzsvēr vispārīgu informāciju, kurai jāpievērš īpaša uzmanība.

Drošība

Drošības un instrukciju uzlīmes



Drošības uzlīmes un instrukcijas operatoram ir viegli redzamas un atrodas netālu no potenciālās bīstamības zonas. Aizstājiet jebkuru uzlīmi, kas ir bojāta vai trūkst.



decal145-3807

145-3807

1. Brīdinājums – izlasiet *Operatora rokasgrāmatu*.
2. Iznīciniet pareizi.

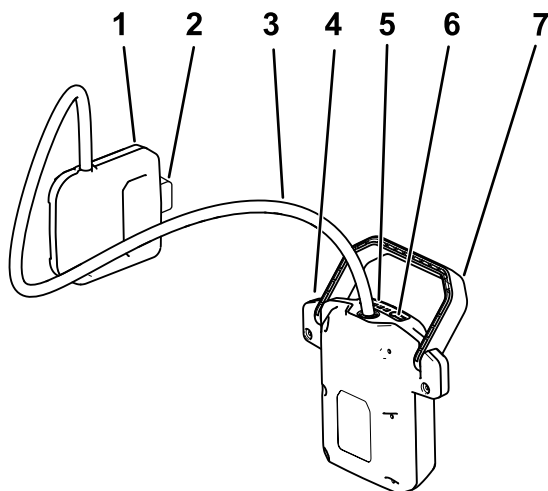


decal145-3808

145-3808

1. Akumulatora uzlādes statuss

Izstrādājuma pārskats



Zīmējums 3

g387676

- | | |
|--|--|
| 1. Mugursomas savienotājs | 5. LED indikatori (pašreizējā uzlāde) |
| 2. Mugursomas savienotāja sakabes poga | 6. Akumulatora uzlādes indikatora poga |
| 3. Stiprinājuma vads | 7. Akumulatora savienotāja rokturis |
| 4. Akumulatora savienotājs | |

Ekspluatācija

⚠ BRĪDINĀJUMA SIGNĀLS

Nepareiza mugursomas, mugursomas stiprinājuma vai pievienotā instrumenta izmantošana var izraisīt ievainojumu risku.

Pirms mugursomas stiprinājuma izmantošanas ar mugursomu izlasiet un ievērojiet mugursomas un jūsu konkrētā instrumenta Operatora rokasgrāmatas.

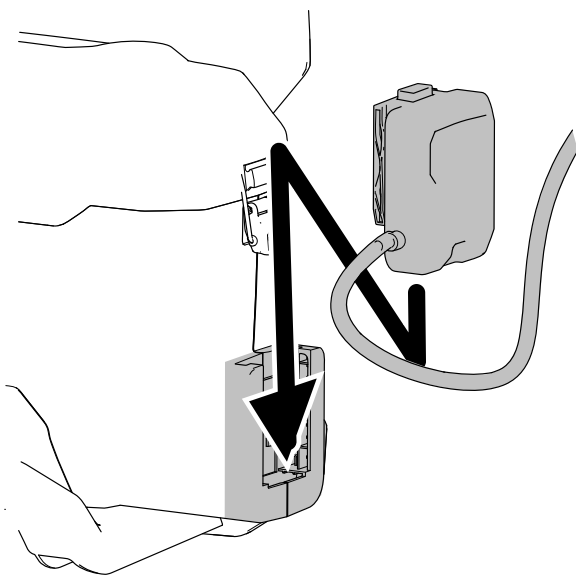
⚠ BRĪDINĀJUMA SIGNĀLS

Pirms katras lietošanas reizes pārbaudiet stiprinājuma vada bojājumus; nelietojiet bojātu vadu.

- Ja vads ir bojāts, ražotājam, pilnvarotam servisa aģentam vai pilnvarotam servisa izplatītājam tas ir jānomaina, lai izvairītos no apdraudējuma.
- Izvairieties no nepareizas vada izmantošanas. Nekad neizmantojiet vadu, lai nestu, vilktu vai atvienotu stiprinājumu.
- Turiet vadu prom no karstuma, eļļas, asām malām vai kustīgām daļām.
- Izmantojot griezējinstrumentu, turiet varu prom no griešanas vietas.

Stiprinājuma uzstādīšana

1. Regulējiet mugursomas savienotāju atbilstoši mugursomai un virziet to uz leju mugursomā, līdz tas fiksējas sakabē (Zīmējums 4).



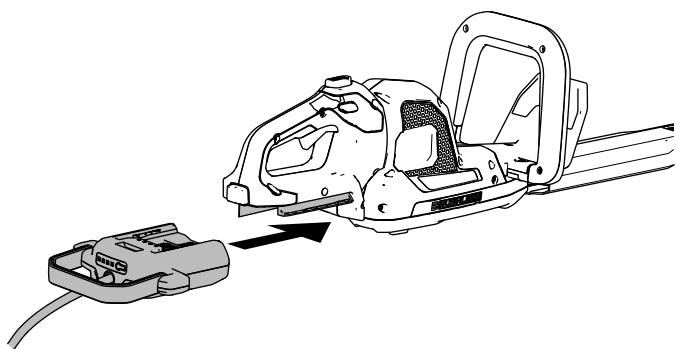
Zīmējums 4

g365351

2. Regulējiet akumulatora savienotāju un ievietojiet to instrumentā, līdz tas fiksējas sakabē, kā parādīts [Zīmējums 5](#).

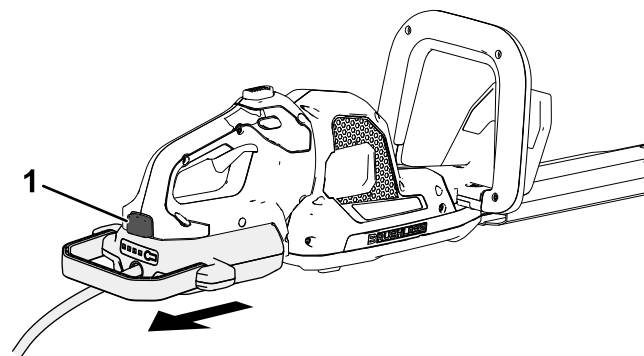
Piezīme. Jebkurā brīdī nospiediet akumulatora uzlādes indikatora pogu uz akumulatora savienotāja, lai parādītu pašreizējo uzlādi (LED indikatori).

Piezīme. Akumulatora stiprinājums ir saderīgs tikai ar rokas instrumentiem; to nevar izmantot ar izstrādājumiem, kas saskaras ar zemi, vai stumjamiem izstrādājumiem (piemēram, sniega tīršanas instrumentiem vai zālienu plāvējiem).



Zīmējums 5

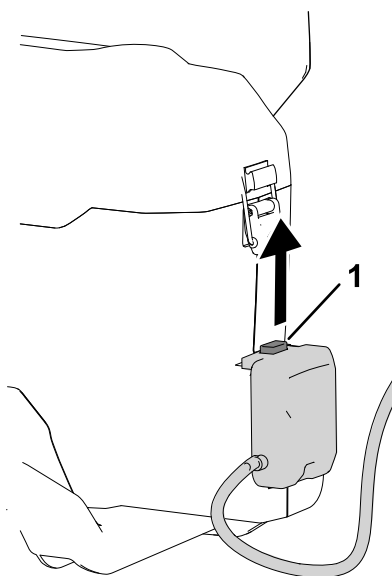
g365352



Zīmējums 6

g365354

1. Sakabes poga
-
2. Nospiediet mugursomas savienotāja sakabes pogu un velciet to uz augšu, lai atdalītu stiprinājumu no mugursomas ([Zīmējums 7](#)).



Zīmējums 7

g365353

1. Sakabes poga

Stiprinājuma noņemšana

1. Nospiediet instrumenta sakabes pogu un noņemiet akumulatora savienotāju no instrumenta ([Zīmējums 6](#)).

Tehniskā apkope

Normālos apstākļos apkope un uzturēšana nav nepieciešama.

Tīrot aprīkojuma virsmu, noslaukiet to tikai ar sausu lupatiņu.

Neizjauciet aprīkojumu; ja tas ir bojāts, nemēģiniet to izmantot; sazinieties ar savu pilnvaroto servisa izplatītāju.

Glabāšana

- Atvienojiet produktu no barošanas padeves (t.i. noņemiet stiprinājumu) un pēc lietošanas pārbaudiet bojājumus.
- Iztīriet visus svešķermeņus no izstrādājuma.
- Neglabājiet ar mugursomu vai instrumentu savienotu stiprinājumu.
- Kad tas netiek izmantots, glabājiet stiprinājumu bērniem nepieejamā vietā.
- Glabājiet stiprinājumu atstatu no korozīvām vielām, piemēram, dārza ķīmikālijām un atledošanas sāļiem.
- Glabājiet stiprinājumu slēgtā, tīrā, sausā vietā.

Bojājumu meklēšana

Veiciet tikai šajās instrukcijās norādītās darbības. Visu pārējo pārbaudi, apkopi un remontdarbus jāveic pilnvarotam servisa centram vai līdzīgi kvalificētam speciālistam, ja jūs to nevarat atrisināt saviem spēkiem.

Problēma	Iespējamais cēlonis	Kļūmes novēršana
Instrumenti nedarbojas vai nedarbojas nepārtraukti, ja ir uzstādīts stiprinājums.	<ol style="list-style-type: none">1. Akumulatora savienotājs nav pilnībā uzstādīts instrumentā.2. Mugursomas savienotājs nav pilnībā uzstādīts mugursomā.3. Akumulatora komplekts(-i) nav uzlādēts(-i).4. Uz akumulatora komplekta(-u) vadiem ir mitrums5. Uz mugursomas savienotāja vai akumulatora savienotāja vadiem ir mitrums.6. Mugursomas stiprinājums ir bojāts.7. Akumulatora komplekts(-i) ir bojāts(-i).8. Akumulatora komplekts(-i) pārsniedz vai ir zem piemērotā temperatūras diapazona.9. Instrumentam, mugursomai, akumulatoram vai stiprinājumam ir cita elektriska problēma.	<ol style="list-style-type: none">1. Izņemiet un pēc tam nomainiet akumulatora savienotāju instrumentā, pārliecinoties, ka tas ir pilnībā uzstādīts un savienotāja fiksēts.2. Izņemiet un pēc tam nomainiet mugursomas savienotāju mugursomā, pārliecinoties, ka tas ir pilnībā uzstādīts un fiksēts.3. Izņemiet akumulatora komplektu(-s) no instrumenta un uzlādējiet to(-s).4. Izņemiet akumulatora komplektu(-s) un ļaujiet tam(-iem) nožūt vai noslaukiet tos sausus.5. Noņemiet gan mugursomas savienotāju, gan akumulatora savienotāju un ļaujiet tiem nožūt vai noslaukiet tos sausus.6. Nomainiet mugursomas stiprinājumu vai sazinieties ar pilnvaroto servisa izplatītāju.7. Nomainiet akumulatora komplektu(-s) vai sazinieties ar pilnvaroto servisa izplatītāju.8. Pārvietojiet akumulatora komplektu(-s) uz sausu vietu ar temperatūru diapazonā no 5 °C līdz 40 °C.9. Sazinieties ar pilnvaroto servisa izplatītāju.

Kalifornijas priekšlikums 65 Brīdinājuma informācija

Kas ir šis brīdinājums?

Jūs pārdošanā varat redzēt produktu, kuram ir šāda brīdinājuma uzlīme:



BRĪDINĀJUMS: Vēzis un reproduktīvais kaitējums – www.p65Warnings.ca.gov.

Kas ir Prop 65?

Prop 65 attiecas uz jebkuru uzņēmumu, kas darbojas Kalifornijā, pārdod produktus Kalifornijā vai ražo produktus, kas var tikt pārdoti vai ievesti Kalifornijā. Tas nosaka, ka Kalifornijas gubernators uztur un publicē sarakstu ar ķīmiskajām vielām, par kurām zināms, ka tās izraisa vēzi, dzimšanas defektus un/vai citu reproduktīvo apdraudējumu. Reizi gadā atjaunotais saraksts ietver simtiem ķīmisko vielu, kas atrodas daudzās ikdienas patēriņa precēs. Prop 65 mērķis ir informēt sabiedrību par pakļaušanu šīm ķīmiskajām vielām.

Prop 65 neaizliedz produktu, kas ietver šīs ķīmiskās vielas, pārdošanu, bet pieprasa, lai uz produkta, produkta iepakojuma vai literatūras par produktu būtu brīdinājumi. Turklāt Prop 65 brīdinājums nenozīmē, ka produkts pārkāpj kādus produkta drošības standartus vai prasības. Patiesībā Kalifornijas valdība ir paziņojusi, ka Prop 65 brīdinājums "nav tas pats, kas normatīvs lēmums saistībā ar to, ka produkts ir "drošs" vai "nedrošs". Daudzas no šīm ķīmiskajām vielām tiek izmantotas ikdienas patēriņa produktu gadiem ilgi bez dokumentēta apdraudējuma. Lai iegūtu plašāku informāciju, dodieties uz <https://oag.ca.gov/prop65/faqs-view-all>.

Prop 65 brīdinājums nozīmē, ka uzņēmums ir vai nu (1) izvērtējis iedarbību un secinājis, ka tā pārsniedz "nav nozīmīgs riska līmenis", vai (2) izvēlēties sniegt brīdinājumu, balstoties uz savu izpratni par norādītās ķīmiskās vielas klātbūtni, nemēģinot izvērtēt iedarbību.

Vai šis likums tiek piemērots visur?

Prop 65 brīdinājumi tiek pieprasīti tikai Kalifornijas likumu ietvaros. Šie brīdinājumi ir redzami visur Kalifornijā plašā diapazonā, tostarp, bet neaprobežojoties ar restorāniem, pārtikas veikaliem, viesnīcām, skolām un slimnīcām, ka arī lielā produktu daudzveidībā. Turklāt daži tiešsaistes un pasta pasūtījumu mazumtirgotāji nodrošina Prop 65 brīdinājumus savās mājas lapās vai katalogos.

Kā Kalifornijas brīdinājumi līdzinās federālajiem ierobežojumiem?

Prop 65 standarti bieži ir stingrāki nekā federālie un starptautiskie standarti. Ir daudz vielu, kurām ir nepieciešams Prop 65 brīdinājums līmeņos, kas ir daudz zemāki nekā federālie ierobežojumi. Piemēram, Prop 65 svina brīdinājumu standarts ir 0,5 µg/dienā, kas ir krietni zem federālajiem un starptautiskajiem standartiem.

Kādēļ ne visiem līdzīgajiem produktiem ir brīdinājums?

- Kalifornijā pārdotajiem produktiem nepieciešams Prop 65 marķējums, bet līdzīgiem produktiem, kas pārdoti citur, tas nav nepieciešams.
- Uzņēmumam, kas iesaiņots Prop 65 tiesvedībā un kas noslēdz vienošanos, var būt nepieciešams izmantot Prop 65 brīdinājumus saviem produktiem, bet citiem uzņēmumiem, kas ražot līdzīgus produktus, var nebūt šāda prasība.
- Prop 65 izpilde nav konsekventa.
- Uzņēmumi var izvēlēties nesniegt brīdinājumus, ja viņi secina, ka tas nav nepieciešams saskaņā ar Prop 65; brīdinājumu trūkums uz produkta nenozīmē, ka produkts nesatur minētās ķīmiskās vielas līdzīgos līmeņos.

Kādēļ ražotājs ietver šo garantiju?

Ražotājs ir izvēlēties iespēju robežās sniegt patērētājiem šādu informāciju, lai viņi varētu pieņemt informētus lēmumus par produktiem, kurus iegādājas un izmanto. Ražotājs sniedz brīdinājumus noteiktos gadījumos, balstoties uz savām zināšanām par vienas vai vairāku minēto ķīmisko vielu klātbūtni, neizvērtējot iedarbības līmeni, jo ne visas minētās ķīmiskās vielas nodrošina iedarbības ierobežojuma prasības. Lai gan iedarbība no ražotāja produktiem var būt nenozīmīga vai ietilpst "nav ievērojama riska" diapazonā, kam nav nepieciešama piesardzība, ražotājs ir izvēlēties nodrošināt Prop 65 brīdinājumus. Turklāt, ja ražotājs nenodrošina šos brīdinājumus, Kalifornijas štats vai privātas puses, kuras vēlas ieviest obligātu Prop 65 izmantošanu, var iesūdzēt uzņēmumu, piemērojot nopietnus sodus.