



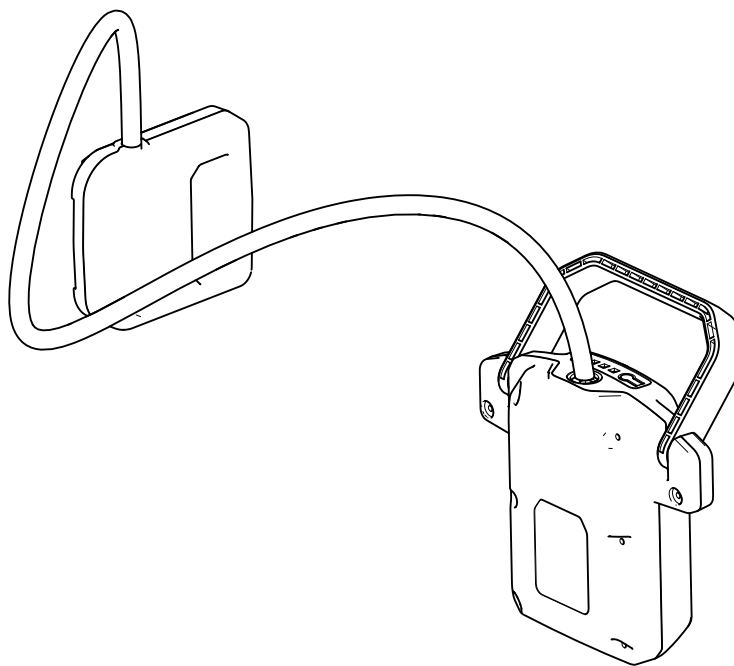
Count on it.

Form No. 3450-588 Rev A

Kezelői kézikönyv

Revolution 60V hátizsáktápkábel

Modellsz. 66005—Sorszám 322000001 és ettől felfelé





Ha segítségre van szüksége, a termék visszajuttatása előtt tekintse meg a www.Toro.com/support weboldalon az oktatóvideókat, vagy hívja fel az 1-888-384-9939 telefonszámot.

▲ FIGYELMEZTETÉS

KALIFORNIA

65-ös számú figyelmeztetés

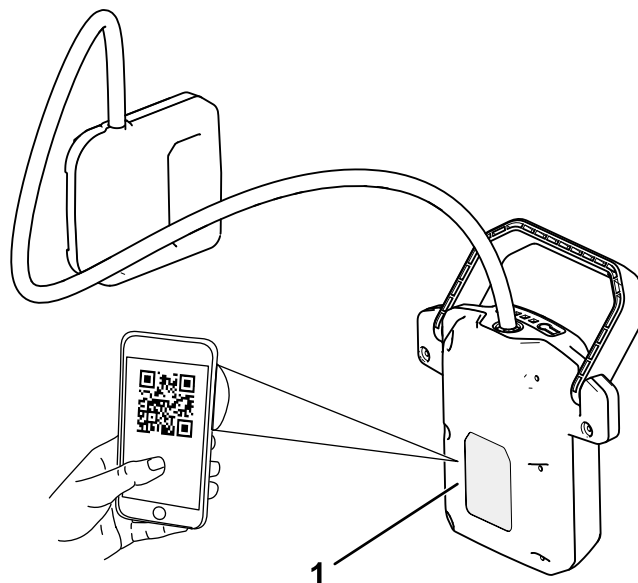
A termék tápkábele ólmot tartalmaz, mely Kalifornia állam hatóságainak ismeretei szerint olyan vegyi anyag, amely születési rendellenességeket, vagy egyéb reproduktív károsodást okoz. Az anyagokkal való érintkezést követően mosson kezet.

A termék használata Kalifornia állam jogszabályai által rákkeltőnek, születési, illetve reprodukciós rendellenességet okozónak nyilvánított vegyi anyag vagy vegyi anyagok hatásának való kitettséget eredményezhet.

oktatóanyagok, tartozékokról szóló információk, segítség márkakereskedés kereséséhez, valamint termékregisztráció is végezhető itt.

Ha szervizre, eredeti gyártói alkatrészekre vagy további információra van szüksége, forduljon hivatalos márkaszervizhez vagy a gyártó ügyfélszolgálatához, és tartsa kéznél terméke típus- és sorozatszámát. Az **Ábra 1** jelzi a típusszám és gyári szám helyét a terméken. Írja fel a számokat az erre előkészített helyre.

Fontos: Mobileszköze segítségével a sorozatszámot tartalmazó címkén található QR-kódot (ha van) beolvasva elérheti a garanciális, az alkatrészekre vonatkozó és más termékinformációkat.



Ábra 1

g387674

1. A típusszám és a gyári szám helye.

Bevezetés

A hátizsáktápkábel kerttulajdonosok és kertfenntartó szakemberek számára készült. A hátizsáktápkábel a Toro 60V Backpack háti tápegység és kompatibilis Toro 60V elektromos kéziszerszámok egymáshoz csatlakoztatására szolgál. A termék nem rendeltetésszerű használata Önre és a közelben tartózkodókra nézve egyaránt veszélyes lehet.

A háti tápegység és a hátizsáktápkábel nem kompatibilis a talajművelő vagy gyalogkíséretű termékekkel (például hóeltakarító gépekkel és fűnyírókkal).

Gondosan olvassa el ezt a tájékoztatót, hogy a termék megfelelő üzemeltetését és karbantartását elsajátítva elkerülje a sérüléseket, valamint a termék károsodását. A termék megfelelő és biztonságos üzemeltetéséért Ön a felelős.

A www.Toro.com webhelyen további információk is találhatóak, például munkavédelmi tippek,

Modellsz. _____

Sorszám _____

Biztonsági figyelmeztető jelzés

Az ebben a kézikönyvben és a gépen is megtalálható biztonsági figyelmeztető jelzés (Ábra 2) fontos biztonsági üzeneteket közöl, amelyeket a balesetek megakadályozása érdekében követni kell.



Ábra 2

Biztonsági figyelmeztető jelzés

g000502

A biztonsági figyelmeztető jelzés olyan információ fölött látható, amely valamilyen nem biztonságos cselekedetre vagy helyzetre figyelmeztet, és a **VESZÉLY!**, **FIGYELMEZTETÉS!** vagy **VIGYÁZAT** kifejezés követi.

VESZÉLY! Olyan közvetlenül veszélyes helyzetet jelöl, amely halált vagy súlyos személyi sérülést **eredményez**, ha nem sikerül elkerülni.

FIGYELMEZTETÉS! Olyan potenciálisan veszélyes helyzetet jelöl, amely halált vagy súlyos személyi sérülést **eredményezhet**, ha nem sikerül elkerülni.

VIGYÁZAT! Olyan potenciálisan veszélyes helyzetet jelöl, amely enyhébb vagy mérsékelt személyi sérülést **okozhat**, ha nem sikerül elkerülni.

Ez a kézikönyv két másik szót is használ az információk kiemelésére. A **Fontos** szó speciális műszaki információkra hívja fel a figyelmet, a **Megjegyzés** szó külön figyelemre érdemes általános információkat emel ki.

Biztonság

Biztonsági és tájékoztató címkék



A biztonságra figyelmeztető matricák és utasítások a kezelő által jól látható helyen, a potenciális veszélyforrás közelében található. A sérült vagy hiányzó matricát cserélje, illetve pótolja.



decal145-3807

145-3807

1. Figyelmeztetés – olvassa el a *Kezelői kézikönyvet*.
2. Az előírásoknak megfelelően selejtezze.

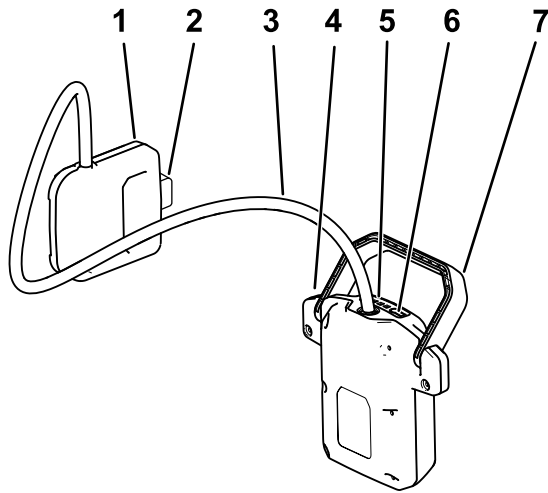


decal145-3808

145-3808

1. Akkumulátortöltöttség

Termékáttekintés



Ábra 3

g387676

- | | |
|-------------------------------------|--|
| 1. Hátizsák-csatlakozó | 5. LED-visszajelzők (töltöttség) |
| 2. Hátizsák-csatlakozó reteszgombja | 6. Akkumulátor töltöttség-ellenőrző gombja |
| 3. Tápkábel | 7. Akkumulátorcsatlakozó fogantyúja |
| 4. Akkumulátorcsatlakozó | |

Üzemeltetés

⚠ FIGYELMEZTETÉS

A háti tápegység, a hátizsáktápkábel vagy a csatlakoztatott szerszám nem megfelelő használata balesetveszélyes lehet.

Olvassa el és kövesse a háti tápegység és az adott szerszám kezelői kézikönyvét, mielőtt a hátizsáktápkábelt a háti tápegységgel együtt használná.

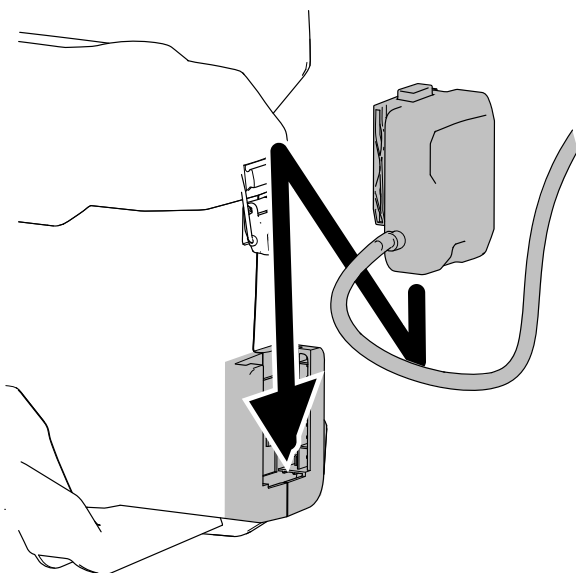
⚠ FIGYELMEZTETÉS

Minden használat előtt vizsgálja meg a tápkábelt, ne használjon sérült tápkábelt.

- Ha a tápkábel megsérült, a veszély elkerülése érdekében azt ki kell cseréltetni a gyártóval, annak hivatalos szervizképviselével vagy hivatalos márkakereskedőjével.
- Ne használja helytelenül a tápkábelt. Soha ne használja a tápkábelt a tápkábelegység hordozására, húzására vagy az aljzatból való kihúzására.
- Tartsa távol a tápkábelt a hőtől, olajtól, éles szélektől és mozgó alkatrészekről.
- Ha vágó szerszámot használ, tartsa távol a kábelt a vágási területtől.

A hátizsáktápkábel felszerelése

1. Igazítsa össze a hátizsák-csatlakozót a háti tápegységgel, majd csúsztassa be lefelé a háti tápegységbe, amíg a retesz nem rögzíti (Ábra 4).



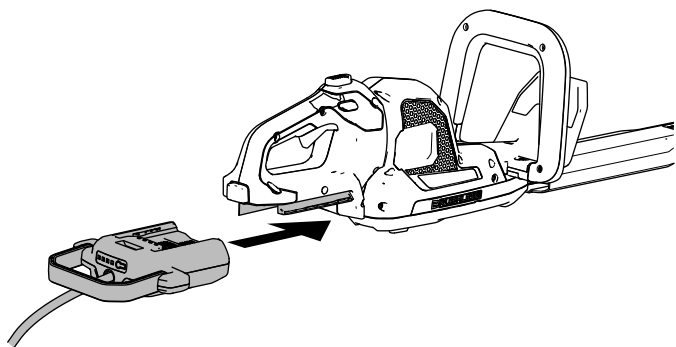
Ábra 4

g365351

2. Igazítsa és helyezze be az akkumulátorcsatlakozót a szerszámba az [Ábra 5](#) szerint, hogy rögzítse a retesz.

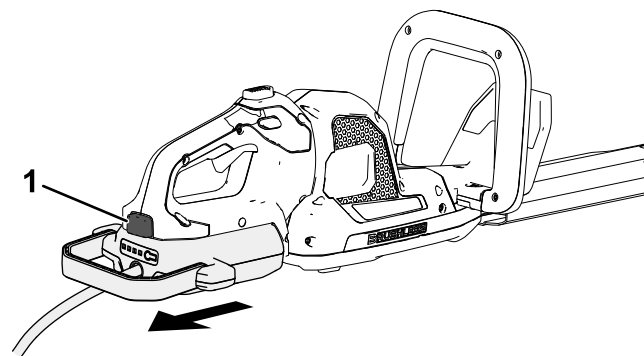
Megjegyzés: Az akkumulátorcsatlakozón a töltöttség-ellenőrző gombot megnyomva bármikor ellenőrizheti az akkumulátor töltöttségét (LED-visszajelzők).

Megjegyzés: A hátsáktápkábel csak kéziszerszámokkal kompatibilis, talajművelő vagy gyalogkíséretű termékekkel (például hőeltakarító gépekkel és fűnyírókkal) nem használható.



Ábra 5

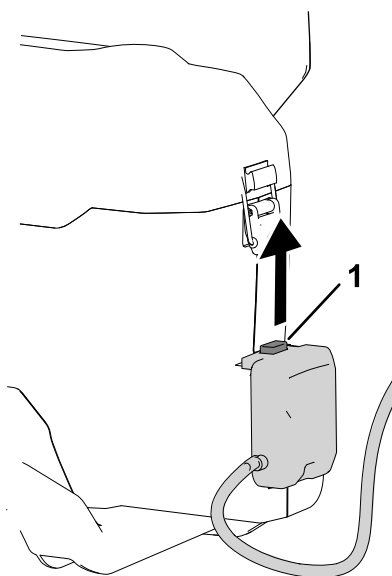
g365352



Ábra 6

g365354

1. Reteszgomb
2. A hátsák-csatlakozón nyomja be a reteszgombot, majd felfelé húzva válassza le a hátsáktápkábelt a háti tápegységről ([Ábra 7](#)).



Ábra 7

g365353

1. Reteszgomb

A hátsáktápkábel eltávolítása

1. Nyomja meg a reteszgombot a szerszámon, majd húzza ki az akkumulátorcsatlakozót a szerszámból ([Ábra 6](#)).

Karbantartás

Normál körülmények között karbantartás és szerviz nem szükséges.

A berendezés tisztításához csak száraz ronggyal törölje le a külső felületét.

Ne szerelje szét a berendezést; ha károsodott, ne kísérelje meg a használatát; vegye fel a kapcsolatot a hivatalos márkakereskedővel.

Tárolás

- Válassza le használat után a terméket az áramellátásról (azaz válassza le a hátizsáktápkábelt), és ellenőrizze az épségét.
- Tisztítson le minden idegen anyagot a termékről.
- A hátizsáktápkábelt ne a háti tápegységhez vagy a szerszámhoz csatlakoztatva tárolja.
- Ha nem használja, tárolja a hátizsáktápkábelt gyermekektől elzárva.
- Tartsa távol a hátizsáktápkábelt maró hatású szerektől, például kerti vegyszerektől és jégmentesítő sótól.
- A hátizsáktápkábelt zárt, tiszta, száraz helyen tárolja.

Hibakeresés és elhárítás

Csak az utasításban ismertetett lépéseket hajtsa végre. Minden további ellenőrzési, karbantartási és javítási munkát hivatalos szervizközpontnak vagy hasonlóan képzett szakembernek kell elvégeznie, ha Ön nem tudja megoldani a problémát.

Probléma	Lehetséges ok	Javító intézkedés
A szerszám a hátizsáktápkábel bekötése után nem működik vagy akadozva működik.	<ol style="list-style-type: none">1. Az akkumulátorcsatlakozó nincs teljesen becsúsztatva a helyére a szerszámban.2. A hátizsák-csatlakozó nincs teljesen becsúsztatva a helyére a háti tápegységben.3. Az akkumulátor nincs feltöltve.4. Nedvesség került az akkumulátor(ok) érintkezőire.5. Nedvesség került a hátizsák-csatlakozó vagy az akkumulátorcsatlakozó érintkezőire.6. A hátizsáktápkábel megsérült.7. Az akkumulátor(ok) megsérült(ek).8. Az akkumulátor hőmérséklete a megfelelő tartomány alá csökkent, vagy afölé emelkedett.9. Egyéb elektromos probléma lépett fel a szerszámnál, a háti tápegységnél az akkumulátornál vagy a hátizsáktápkábelnél.	<ol style="list-style-type: none">1. Húzza ki, majd csatlakoztassa be ismét az akkumulátorcsatlakozót a szerszámba, ügyelve, hogy teljesen, kattanásig becsússzon.2. Húzza ki, majd csatlakoztassa be ismét a hátizsák-csatlakozót a háti tápegységbe, ügyelve, hogy teljesen, kattanásig becsússzon.3. Vegye ki az akkumulátor(oka)t a szerszámból, és töltsse fel (azokat).4. Vegye ki az akkumulátor(oka)t, és szárítsa meg (azokat) vagy törölje szárazra az érintkezőket.5. Húzza ki a hátizsák-csatlakozót és az akkumulátorcsatlakozót, és szárítsa meg vagy törölje szárazra az érintkezőket.6. Cserélje ki a hátizsáktápkábelt, vagy lépjen kapcsolatba egy hivatalos márkaszervizzel.7. Cserélje ki az akkumulátor(oka)t, vagy lépjen kapcsolatba egy hivatalos márkaszervizzel.8. Vigye az akkumulátor(oka)t száraz, 5–40 °C hőmérsékletű helyre.9. Vegye fel a kapcsolatot a hivatalos márkakereskedővel.

65. számú kaliforniai indítvány, figyelmeztetési információk

Mi ez a figyelmeztetés?

Találkozhat olyan termékkel is, amelyen az alábbi figyelmeztető címke található:



FIGYELMEZTETÉS: Rákot okozó és a szaporítószervekre káros hatások –
www.p65Warnings.ca.gov.

Mi az a 65. indítvány?

A 65. indítvány minden olyan vállalatra hatályos, amely Kaliforniában működik, Kaliforniában értékesít termékeket, Kaliforniában gyárt, vagy oda hoz be termékeket. Az indítvány engedélyezi, hogy a kaliforniai kormányzó kezelje és közzétegye a rákot, a születési rendellenességeket és/vagy más reprodukív károkat okozó vegyi anyagok jegyzékét. Az évente frissülő listán több száz, a mindennapi használatú cikkekben megtalálható vegyi anyag szerepel. A 65. indítvány célja a nyilvánosság tájékoztatása az ilyen vegyi anyagoknak való kitétségről.

A 65. indítvány nem tiltja be az ilyen vegyi anyagokat tartalmazó termékek értékesítését, csak előírja, hogy legyen megjelenítve ezzel kapcsolatos figyelmeztetés a terméken, annak csomagolásán vagy a hozzá mellékelte dokumentációban. A 65. indítvány figyelmeztetése azt sem jelenti, hogy a termék megsért bármilyen termékbiztonsági szabványt vagy előírást. Kalifornia kormánya egyértelművé tette, hogy a 65. indítvány figyelmeztetése „nem szabályozási határozat, amely szerint a termék „biztonságosnak” vagy „nem biztonságosnak” tekinthető. Sok ilyen vegyi anyag évek óta használatban van mindennapi termékekben dokumentált károsító hatás nélkül. További tájékoztatás: <https://oag.ca.gov/prop65/faqs-view-all>.

A 65. indítvány figyelmeztetése azt jelenti, hogy a vállalat (1) értékelt a kitétséget, és arra a megállapításra jutott, hogy az meghaladja a „nem jelentős kockázati szintet”; vagy (2) úgy döntött, hogy a figyelmeztetést saját belátása szerint a felsorolt vegyi anyagok jelenléte miatt kiteszi anélkül, hogy felmérné az esetleges kitétség mértékét.

Ez a törvény mindenütt érvényes?

A 65. indítvány figyelmeztetése kizárólag a kaliforniai törvények alapján kötelezőek. A figyelmeztetések Kaliforniában számos helyen, beleértve, de nem kizárólagosan éttermekben, élelmiszerboltokban, szállodákban, iskolákban és kórházakban, valamint termékek széles skáláján láthatók. Emellett egyes online és postai úton forgalmazó kiskereskedő is kitesheti a 65. indítvány figyelmeztetéseit a weboldalán vagy a katalógusaiban.

Hogyan viszonyulnak a kaliforniai figyelmeztetések a szövetségi határokhoz?

A 65. indítvány előírásai gyakran szigorúbbak a szövetségi és nemzetközi előírásoknál. Számos olyan anyag létezik, amelynél ki kell tenni a 65. indítvány figyelmeztetését már olyan szint elérésekor is, amely jóval alacsonyabb a szövetséges előírt határértéknél. A 65. indítvány előírt figyelmeztetési szintje ólom esetében például 0,5 µg/nap, amely jóval a szövetségi és a nemzetközi szabványok alatt van.

Miért nem található meg minden hasonló terméken ez a figyelmeztetés?

- A Kaliforniában értékesített termékeken kötelező a 65. indítvány szerinti feliratozás, a máshol értékesítettek esetében viszont nem.
- A 65. indítvány által érintett vállalat köthet olyan megállapodást, amely előírja a 65. indítvány figyelmeztetéseinek használatát termékei számára, míg más hasonló termékeket gyártó vállalatokra esetleg nincs ilyen követelmény.
- A 65. indítvány hatálya nem konzisztens.
- Dönthet úgy a vállalat, hogy nem ad figyelmeztetést, mert arra a következtetésre jut, hogy nem kötelesek erre a 65. indítvány szerint; a termékre vonatkozó figyelmeztetések hiánya viszont nem jelenti azt, hogy a termék mentes a felsorolt vegyi anyagoktól hasonló szinteken.

Miért teszi ki a gyártó ezt a figyelmeztetést?

A gyártó úgy döntött, hogy a lehető legtöbb információt megadja vásárlóinak a termékeiről, hogy jól megalapozott döntést hozhassanak a megvásárolandó termékkel és annak használatával kapcsolatban. A gyártó egyes esetekben egy vagy több felsorolt vegyi anyag jelenlétének ismeretében a kitétség szintjének értékelése nélkül ad figyelmeztetést, mivel nem minden felsorolt vegyi anyag rendelkezik kitétségi határértékkel. Bár a gyártó termékei esetében a kitétség elhanyagolható, vagy jóval a „nem jelentős kockázat” tartománya alá esik, a biztonság érdekében a gyártó úgy határozott, hogy kiteszi a 65. indítvány figyelmeztetéseit. Továbbá ha a gyártó nem biztosítja ezeket a figyelmeztetéseket, Kalifornia állam vagy magánügyletek perelhetnek, hogy érvényt szerezzenek a 65. indítvány betartásának, ami jelentős büntetéssel jár.