



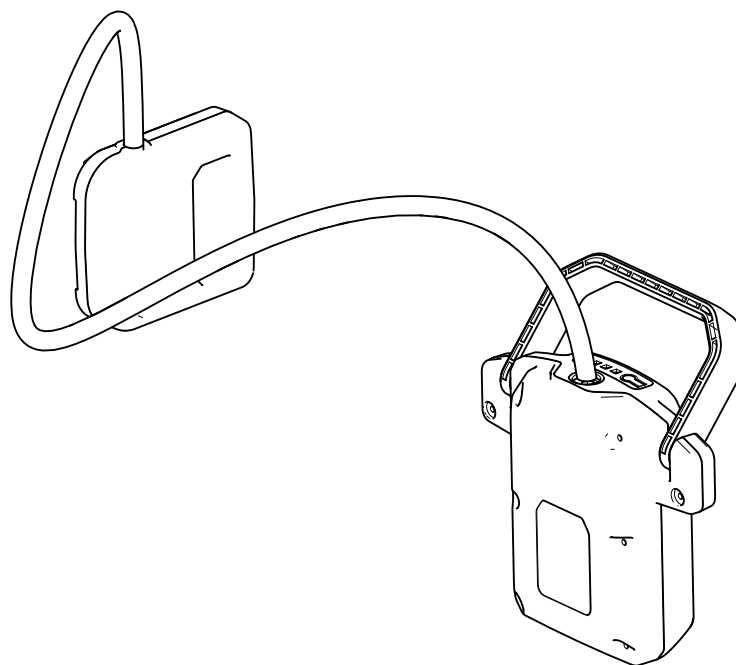
Count on it.

Form No. 3450-586 Rev A

Kasutusjuhend

Revolution 60V seljakottaku adapter

Mudeli nr 66005—Seeria nr 322000001 ja edasi





Abi saamiseks tutvuge enne toote tagastamist juhendvideotega veebilehel www.toro.com/support või helistage numbril 1-888-384-9939.

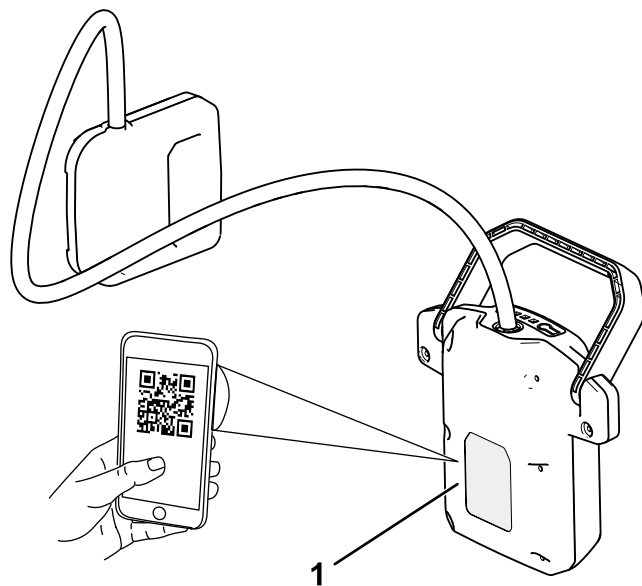
⚠ HOIATUS

KALIFORNIA Probleem 65 Hoiatus

Selle toote toitejuhe sisaldab pliidi, mis Kalifornia osariigi andmete põhjal põhjustab sünnifefekte ja mõjub kahjulikult reproduktiivsusele. Pärast käsitlemist pesta käed puhtaks.

Käesolevat toodet kasutades võib puutuda kokku kemikaalidega, mis põhjustavad California osariigile teadaolevalt vähki ja sünnidefekte või muud kahju viljakusele.

Tähtis: Garantiiteabele, varuosadele ja muule tooteteabele juurdepääsuks võite skannida mobiilseadmega seerianumbri sildil oleva QR-koodi (kui olemas).



g387674

Joonis 1

1. Mudeli- ja seerianumbri asukoht.

Sissejuhatus

See seljakottaku adapter on mõeldud kasutamiseks kodukasutajatele ja professionaalidele. Seljakottaku adapter on mõeldud Toro 60V seljakottaku kasutamiseks Toro 60V käeshoitavate toodetega, et varustada neid toitevooluga. Toote mittesihipärane kasutamine võib olla teile ja kõrvalolijatele ohtlik.

Seljakottaku ja seljakottaku adapter ei ühildu pinnasetötlusseadmete ega järelkõnnitavate toodetega (nt lumekoristustööriistad või muruniidukid).

Toote õigeks kasutamiseks ja hooldamiseks ning vigastuste ja toote kahjustamise vältimiseks lugege seda teavet tähelepanelikult. Teie vastutate toote nõuetekohase ja ohutu kasutamise eest.

Lisateavet, sealhulgas ohutusnõuannete, koolitusmaterjalide, lisaseadmete, edasimüüja leidmise või toote registreerimise kohta leiate veebisaidilt www.toro.com.

Mil iganes te masin vajab hooldust, tootja originaalvaruosi või lisateavet, pöörduge volitatud teeninduse või tootja klienditeeninduse poole ja otsige üles oma toodete mudeli- ja seerianumbrid. **Joonis 1** näitab tootel mudeli- ja seerianumbri asukohta. Kirjutage numbrid selleks ette nähtud tühjale alale.

Mudeli nr _____

Seeria nr _____

Hoiatussümbol

Nii selles juhendis kui ka masinal näidatud hoiatussümbol (Joonis 2) tähistab olulisi ohutusteateid, mida peate õnnetuste vältimiseks järgima.



Joonis 2
Hoiatussümbol

g000502

Hoiatussümbol asub teabe kohal, mis hoiatab teid ohtlike tegevuste või olukordade eest ning millele järgnevad sõnad **OHTLIK**, **HOIATUS** või **ETTEVAATUST**.

OHTLIK tähistab vahetult ohtlikku olukorda, mille vältimata jätmise põhjustab surma või raske kehavigastuse.

HOIATUS tähistab potentsiaalselt ohtlikku olukorda, mille vältimata jätmise võib põhjustada surma või raske kehavigastuse.

ETTEVAATUST tähistab potentsiaalselt ohtlikku olukorda, mille vältimata jätmise võib põhjustada kergeid või mõõdukaid vigastusi.

Selles juhendis kasutatakse veel kahte sõna teabe esiletõstmiseks. „**Oluline**” juhib tähelepanu erilisele mehaanikateabele ja „**Märkus**” rõhutab üldist teavet, millele tuleks erilist tähelepanu pöörata.

Ohutus

Ohutus- ja juhendsildid



Ohutussildid ja juhised on kasutajale kergesti nähtavad ja asuvad iga potentsiaalselt ohtliku koha lähedal. Asendage kõik kahjustatud või puuduvad märgised.



145-3807

decal145-3807

1. Hoiatus! Lugege kasutusjuhendit.
2. Kõrvaldage nõuetekohaselt.

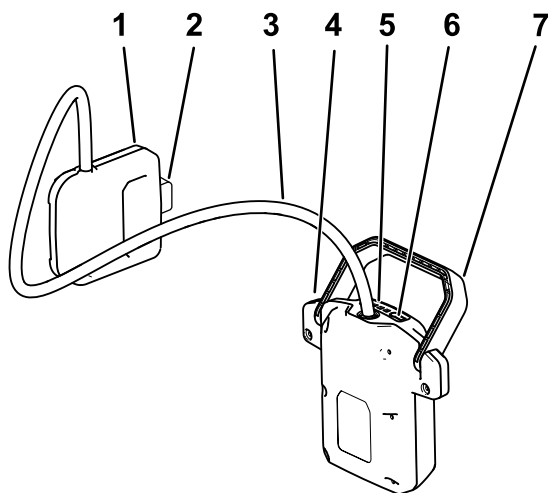


145-3808

decal145-3808

1. Aku laetuse tase

Seadme ülevaade



Joonis 3

g387676

- | | |
|---------------------------------|--|
| 1. Seljakotiliitmik | 5. LED-indikaatorid (hetkeline laetuse tase) |
| 2. Seljakotiliitmiku riivi nupp | 6. Aku laetuse indikaatori nupp |
| 3. Adapteri kaabel | 7. Akuliitmiku käepide |
| 4. Akuliitmik | |

Kasutamine

⚠ HOIATUS

Seljakottaku, seljakottaku adapteri või selle külge kinnitatud tööriista vale kasutamine võib põhjustada vigastuste ohtu.

Lugege ja järgige seljakottaku ja teie konkreetse tööriista kasutusjuhendeid enne seljakottaku adapteri kasutamist koos seljakottakuga.

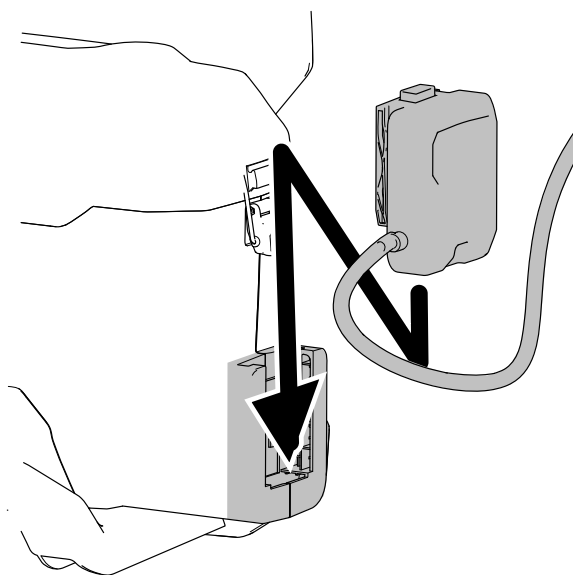
⚠ HOIATUS

Kontrollige enne iga kasutuskorda, et adapteri kaablil poleks kahjustusi; ärge kasutage kahjustatud kaablit.

- Kui kaabel on kahjustatud, peab tootja, volitatud hooldaja või volitatud teenindus selle ohu vältimiseks asendama.
- Ärge kahjustage kaablit. Ärge kasutage kaablit adapteri kandmiseks, tõmbamiseks või lahutamiseks.
- Hoidke kaabel eemal kuumaallikatest, õlist, teravatest servadest ja liikuvatest osadest.
- Lõiketööriista kasutamisel hoidke kaabel löikepiirkonnast eemal.

Adapteri paigaldamine

1. Joondage seljakotiliitmik seljakottakuga ja libistage see seljakottaku külge, kuni see riivi (Joonis 4) lukustub.



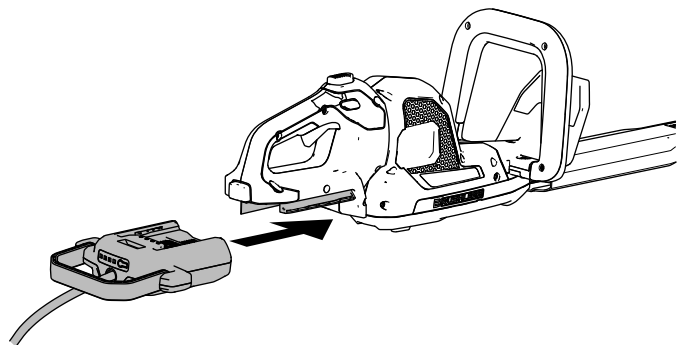
Joonis 4

g365351

2. Joondage akuliitmik ja sisestage see tööriista külge, kuni see riivi lukustub, nagu näitab [Joonis 5](#).

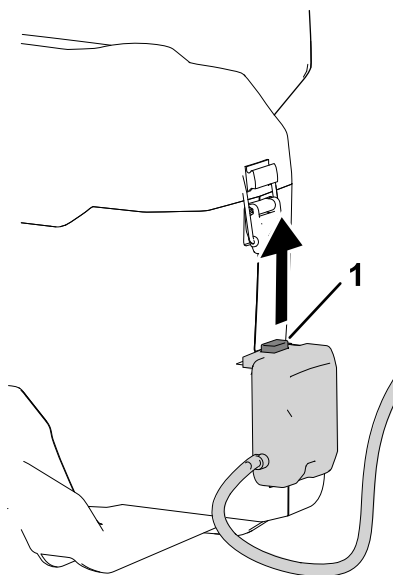
Märkus: Aku laetuse hetkeoleku kuvamiseks (LED-indikaatoritega) vajutage aku laetuse indikaatori nuppu akuliitmikul.

Märkus: Seljakottaku adapter ühildub vaid käes hoitavate toodetega; seda ei saa kasutada pinnasetöölusseadmete ega järelkõnnitavate toodetega (nt lumekoristustööriistad või muruniidukid).



Joonis 5

g365352



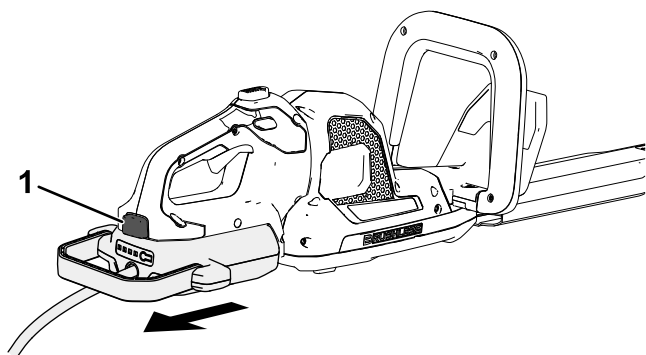
Joonis 7

g365353

1. Riivi nupp

Adapteri eemaldamine

1. Vajutage tööriistal asuv riivi nupp alla ja lahutage akuliitmik tööriista küljest ([Joonis 6](#)).



Joonis 6

g365354

1. Riivi nupp

2. Vajutage seljakotiliitmiku riivi nupp alla ja tõmmake adapterit ülespoole, et see seljakottakust lahutada ([Joonis 7](#)).

Hooldus

Hooldus pole tavatingimustes vajalik.

Seadme pinna puhastamisel pühkige seda ainult kuiva lapiga.

Ärge võtke seadet lahti; kahjustatud seadme korral ärge proovige seda kasutada; pöörduge volitatud teeninduse poole.

Hoiustamine

- Lahutage toode toiteallikast (st eemaldage adapter) ja kontrollige seda pärast kasutamist kahjustuste suhtes.
- Puhastage tootest kogu võõrmaterjal.
- Ärge hoiustage adapterit seljakottaku või tööriista külge ühendatuna.
- Kui te adapterit ei kasuta, hoidke seda lastele kättesaamatus kohas.
- Hoidke adapterit eemal söövitavatest ainetest, nagu aiakemikaalid ja jääsulatusvahendid.
- Hoiustage adapterit suletud kuivas ja puhtas kohas.

Veaotsing

Teostage ainult selles juhises kirjeldatud toiminguid. Kui te ei saa ise probleemi lahendatud, peab kõik edasised ülevaatus-, hooldus- ja remonditööd teostama volitatud hoolduskeskus või samaväärse kvalifikatsiooniga spetsialist.

Probleem	Võimalik põhjus	Parandamine
Tööriist ei käivitu või ei tööta järjepidevalt, kui adapter on paigaldatud.	<ol style="list-style-type: none">1. Akuliitmik ei ole korralikult tööriista külge paigaldatud.2. Seljakotiliitmik ei ole korralikult seljakottaku külge paigaldatud.3. Akupakk/-pakid ei ole laetud.4. Akupaki/-pakkide juhtmetel on niiskust.5. Seljakotiliitmiku või akuliitmiku juhtmetel on niiskust.6. Seljakottaku adapter on saanud kahjustada.7. Akupakk/-pakid on saanud kahjustada.8. Akupakk/-pakid on väljaspool sobivat temperatuurivahemikku.9. Tööriistal, seljakotil, akul või adapteril on muu elektriprobleem.	<ol style="list-style-type: none">1. Eemaldage akuliitmik ja paigaldage see uuesti tööriista külge, veendudes, et see oleks põhjalikult kinnitatud ja lukustunud.2. Eemaldage seljakotiliitmik ja paigaldage see uuesti seljakottaku külge, veendudes, et see oleks põhjalikult kinnitatud ja lukustunud.3. Eemaldage akupakk/-pakid tööriista küljest ja laadige neid.4. Eemaldage akupakk/-pakid ja laske neil kuivada või pühkige need kuivaks.5. Eemaldage nii seljakotiliitmik kui ka akuliitmik ja laske neil kuivada või pühkige need kuivaks.6. Asendage seljakottaku adapter või pöörduge volitatud teeninduse poole.7. Asendage akupakk/-pakid või pöörduge volitatud teeninduse poole.8. Viige akupakk/-pakid kuiva kohta, kus temperatuur jääb vahemikku 5 °C kuni 40 °C.9. Võtke ühendust volitatud teenindusega.

California ettepanek 65 – hoiatusteave

Mis hoiatus see on?

Võite näha müügil toodet, millel on järgmine hoiatussilt.



HOIATUS: Vähki tekitav ja paljunemisvõimet kahjustav mõju—www.p65Warnings.ca.gov.

Mis on ettepanek 65?

Ettepanek 65 kehtib kõigile Californias tegutsevatele ettevõtetele, mis müüvad tooteid Californias või toodavad tooteid, mida võidakse müüa Californias või sinna importida. Selle kohaselt peab California kuberner haldama ja avaldama loendi kemikaalidest, mis teadaolevalt tekitavad vähki, sünnidefekte ja/või muid paljunemisvõimet kahjustavaid mõjusid. See iga aasta uuendatav loend hõlmab sadu kemikaale, mida leidub paljudes igapäevaselt kasutatavates esemetes. Ettepaneku 65 eesmärk on teavitada avalikkust kokkupuutest nende kemikaalidega.

Ettepanek 65 ei keela neid kemikaale sisaldavate toodete müümist, vaid nõuab hoiatuste lisamist toodetele, nende pakendile või toodetega kaasasolevatele dokumentidele. Peale selle ei tähenda ettepaneku 65 hoiatus, et toode rikub tooteohutuse standardeid või nõudeid. California valitsus on selgitanud, et ettepaneku 65 hoiatus ei ole sama, mis regulatiivne otsus selle kohta, kas toode on ohutu või ohtlik. Paljusid neid kemikaale on kasutatud juba aastaid igapäevastes toodetes ilma tõestatud kahjulike mõjudeta. Lisateavet leiate aadressilt <https://oag.ca.gov/prop65/faqs-view-all>.

Ettepaneku 65 hoiatus tähendab, et ettevõtte on kas (1) hinnanud kokkupuudet ja leidnud, et see ületab vähese ohu taset, või (2) otsustanud väljastada hoiatuse oma arusaama põhjal loetletud kemikaali olemasolust ilma kokkupuute hinnangut tegemata.

Kas see seadus kehtib kõikjal?

Ettepaneku 65 hoiatused on nõutavad ainult California seaduste kohaselt. Neid hoiatusi kasutatakse kõikjal Californias paljudes erinevates asutustes ja ettevõtetes, muu hulgas restoranides, toidukauplustes, hotellides, koolides ja haiglates, ning väga mitmekülgsel toodetel. Peale selle on osadel veebipoodidel ja postimüügi ettevõtetel ettepaneku 65 hoiatused esitatud nende veebisaitidel või kataloogides.

Millised on California hoiatused võrreldes riiklike piirangutega?

Ettepaneku 65 nõuded on sageli karmimad kui riiklikud ja rahvusvahelised nõuded. Mitmete ainete puhul on ettepaneku 65 hoiatus nõutud palju väiksemate sisalduste korral, kui riiklikud piirangud seda nõuavad. Näiteks ettepaneku 65 hoiatuste nõue plii puhul on 0,5 µg päevas, mis on oluliselt väiksem kui riiklike ja rahvusvaheliste nõuete puhul.

Miks ei ole kõigil sarnastel toodetel seda hoiatust?

- Californias müüdavate toodete puhul on nõutud ettepaneku 65 märgistus, kuid mujal müüdavate sarnaste toodete puhul see nõue puudub.
- Ettevõtte, mis on seotud ettepaneku 65 kohtuasjaga, mis on lahenemas kokkuleppega, võib olla kohustatud kasutama oma toodete puhul ettepaneku 65 hoiatusi, kuid teistele samu tooteid müüvatele ettevõtetele ei pruugi see nõue kehtida.
- Ettepaneku 65 kehtestamine on korrapäratu.
- Ettevõtted võivad otsustada mitte esitada hoiatusi, kuna nad järelavad, et nad ei pea seda ettepaneku 65 kohaselt tegema. Hoiatuste puudumine tootelt ei tähenda, et toode ei sisalda loetletud kemikaale sarnastes kogustes.

Miks tootja seda hoiatust kasutab?

Tootja on otsustanud esitada tarbijatele võimalikult palju teavet, et nad saaksid teha ostetavate ja kasutatavate toodete kohta teadlikke otsuseid. Osadel juhtudel esitab tootja teavet ühe või mitme loetletud kemikaali kohta oma praeguste teadmiste põhjal ilma kokkupuutetasest hindamata, kuna kokkupuute piirmäära nõuded ei kehti kõigi loetletud kemikaalide puhul. Kuigi kokkupuute seoses tootja toodetega võib olla ebaoluline või jääda kindlalt vähese ohu piiresse, on tootja otsustanud sellegipoolest esitada ettepaneku 65 hoiatused. Peale selle, kui tootja ei esita neid hoiatusi, võib ettepaneku 65 täitmist nõudev California osariik või eraettevõtjad tootja kohtusse kaevata, millega võivad kaasneda märkimisväärsed trahvid.