



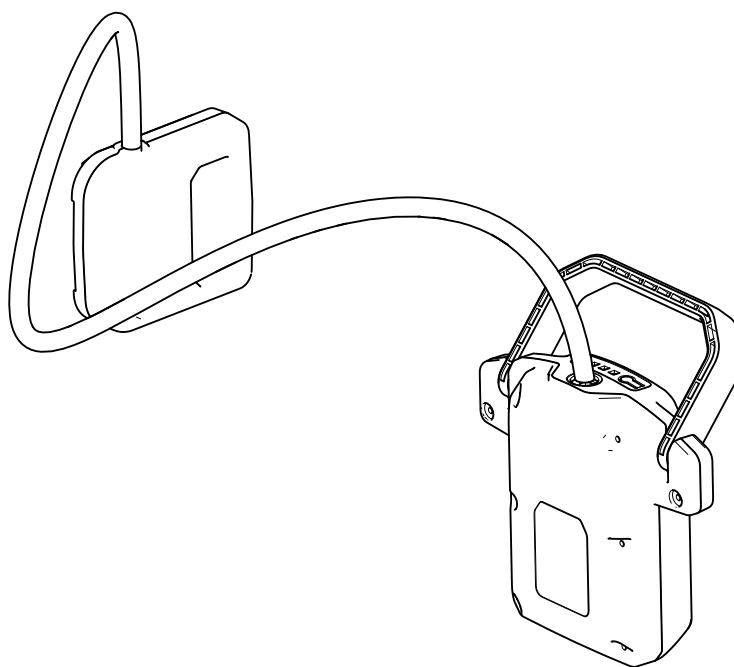
Count on it.

Form No. 3450-584 Rev A

Betjeningsvejledning

Revolution 60 V-rygsækforankringsanordning

Modelnr. 66005—Serienr. 322000001 og derover





Få hjælp ved at gå til www.Toro.com/support, hvor du finder instruktionsvideoer, eller ved at kontakte 1-888-384-9939, inden du returnerer dette produkt.

▲ ADVARSEL

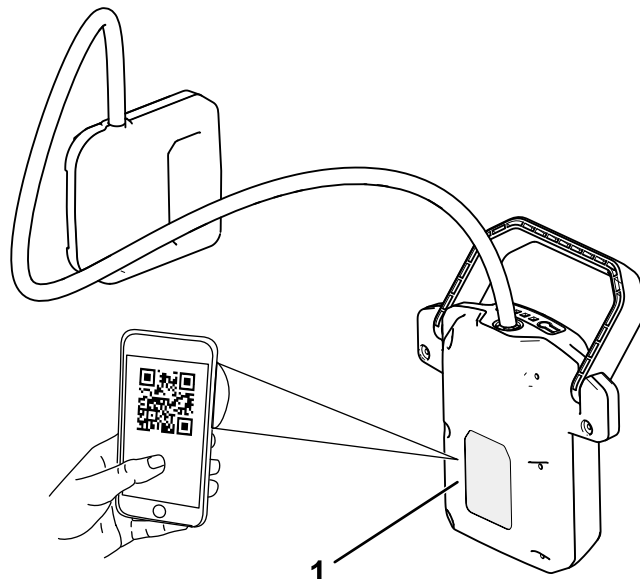
CALIFORNIEN

Advarsel i henhold til erklæring nr. 65 Netledningen på dette produkt indeholder bly, der ifølge staten Californien forårsager medfødte defekter eller andre forplantningsskader. Vask hænder efter håndtering.

Brug af dette produkt kan medføre eksponering over for kemikalier, der ifølge staten Californien er kræftfremkaldende og giver medfødte defekter eller andre forplantningsskader.

du kontakte en autoriseret serviceforhandler eller fabrikantens kundeservice samt have produktets model- og serienummer parat. Figur 1 viser model- og serienummerets placering på produktet. Notér numrene, hvor der er gjort plads til dette.

Vigtigt: Du kan scanne QR-koden på serienummertmærkaten (hvis udstyret hermed) med din mobilenhed for at tilgå garanti, reservedele og andre produktoplysninger.



Figur 1

g387674

1. Model- og serienummerets placering.

Indledning

Rygsækforankringsanordningen er beregnet til brug af boligejere og professionelle operatører. Rygsækforankringsanordningen er designet til at tilsluttes en Toro 60 V-rygsæk for at tilføre strøm til kompatible håndholdte Toro 60 V-produkter. Brug af dette produkt til andre formål end den tilsigtede anvendelse kan udsætte dig selv og omkringstående for fare.

Rygsækken og rygsækforankringsanordningen er ikke kompatible med produkter med jordforbindelse eller håndskubbede produkter (f.eks. snerydningsredskaber eller plæneklippere).

Læs denne vejledning omhyggeligt, så du kan lære at betjene og vedligeholde produktet korrekt samt undgå person- og produktskade. Det er dit ansvar at betjene produktet korrekt og sikkert.

Besøg www.Toro.com for at få flere oplysninger, herunder sikkerhedstip, undervisningsmaterialer, oplysninger om tilbehør, hjælp til at finde en forhandler eller for at registrere dit produkt.

Når du har brug for service, originaldele fra fabrikanten eller yderligere oplysninger, bedes

Advarselssymbol

Advarselssymbolet (Figur 2), der vises i denne betjeningsvejledning og på maskinen, identificerer vigtige sikkerhedsmeddelelser, som du skal følge for at forhindre ulykker.



Figur 2
Advarselssymbol

g000502

Advarselssymbolet vises over oplysninger, der advarer dig om farlige handlinger eller situationer og efterfølges af ordet **FARE**, **ADVARSEL** eller **FORSIGTIG**.

FARE angiver en overhængende farlig situation, som, hvis den ikke undgås, **vil** medføre dødsfald eller alvorlig personskade.

ADVARSEL angiver en potentielt farlig situation, som, hvis den ikke undgås, **kan** medføre dødsfald eller alvorlig personskade.

FORSIGTIG angiver en potentielt farlig situation, som, hvis den ikke undgås, **kan** medføre mindre eller moderat personskade.

Denne betjeningsvejledning bruger yderligere to ord til at fremhæve oplysninger. **Vigtigt** henleder opmærksomheden på særlige mekaniske oplysninger, og **Bemærk** angiver generel information, som det er værd at lægge særligt mærke til.

Sikkerhed

Sikkerheds- og instruktionsmærkater



Sikkerheds- og instruktionsmærkaterne kan nemt ses af operatøren og er placeret tæt på potentielle risikoområder. Udskift eventuelle beskadigede eller manglende mærkater.



decal145-3807

145-3807

1. Advarsel – læs *betjeningsvejledningen*.
2. Bortskaf på korrekt vis.

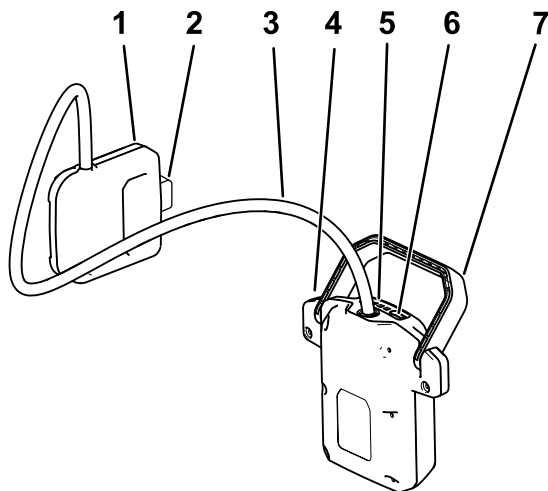


decal145-3808

145-3808

1. Status for batteriladning

Produktoversigt



Figur 3

g387676

- | | |
|-------------------------------|--|
| 1. Rygsækstik | 5. LED-indikatorer (nuværende ladning) |
| 2. Låseknop til rygsæksticket | 6. Opladningsindikatorknop |
| 3. Forankringskabel | 7. Batteristikhåndtag |
| 4. Batteristik | |

Betjening

⚠ ADVARSEL

Forkert brug af rygsækken, rygsækforankringsanordningen eller et monteret værktøj kan skabe risiko for personskade.

Læs og følg betjeningsvejledningerne til rygsækken og dit specifikke værktøj, før du bruger rygsækforankringsanordningen sammen med rygsækken.

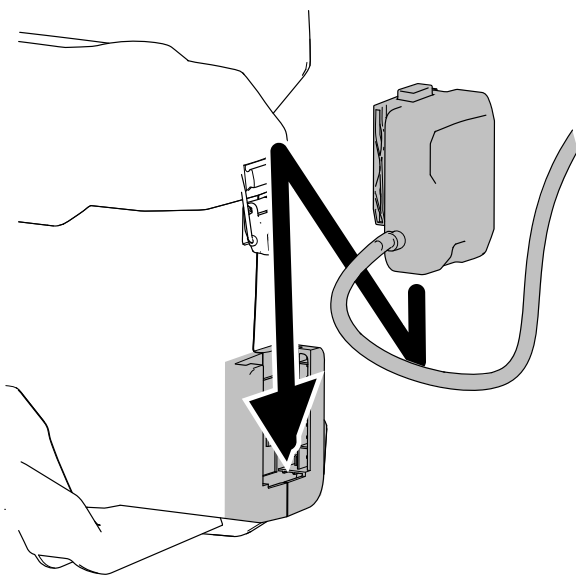
⚠ ADVARSEL

Efterse forankringsanordningens ledning for skader før hver brug. Brug ikke en beskadiget ledning.

- Hvis ledningen beskadiges, skal den udskiftes af producenten, den autoriserede serviceagent eller en autoriseret serviceforhandler for at undgå fare.
- Undlad at bruge ledningen forkert. Brug aldrig ledningen til at bære, trække eller frakoble forankringsanordningen.
- Hold ledningen på afstand af varme, olie, skarpe kanter eller bevægelige dele.
- Hvis der anvendes et klippeværktøj, skal ledningen holdes væk fra klippeområdet.

Montering af forankringsanordningen

1. Ret rygsæksticket ind på linje med rygsækken, og skub det ned i rygsækken, indtil det låser sig fast i låsen (Figur 4).



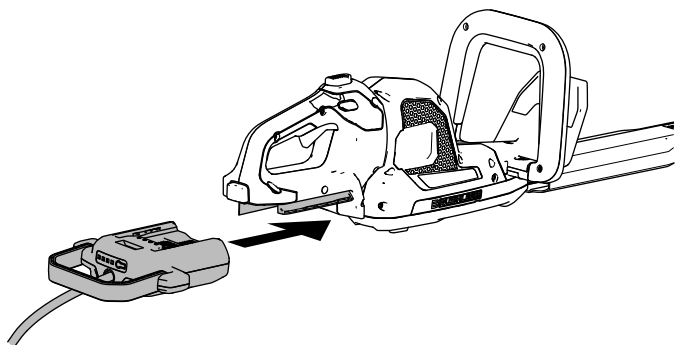
Figur 4

g365351

2. Ret batteristykket ind på linje, og sæt det i værktøjet, indtil det låses i låsen som vist i [Figur 5](#).

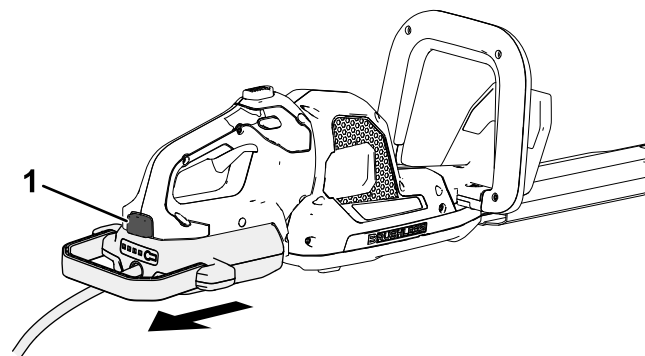
Bemærk: Du kan når som helst trykke på batteriladningsindikatorknappen på batteristykket for at se den aktuelle ladestatus (LED-indikatorer).

Bemærk: Batteriforankringsanordningen er kun kompatibel med håndholdte produkter. Den kan ikke bruges med produkter med jordforbindelse eller håndskubbede produkter (f.eks. snerydningsredskaber eller plæneklippere).



Figur 5

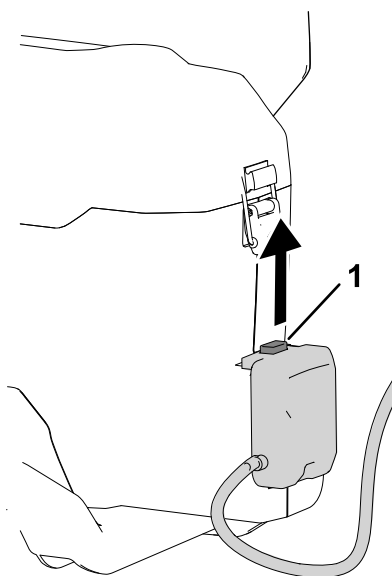
g365352



Figur 6

g365354

1. Låseknop
-
2. Tryk på låseknappen på rygsækestykket, og træk den op for at adskille forankringsanordningen fra rygsækken ([Figur 7](#)).



Figur 7

g365353

1. Låseknop

Afmontering af forankringsanordningen

1. Tryk på låseknappen på værktøjet, og tag batteristykket ud af værktøjet ([Figur 6](#)).

Vedligeholdelse

Vedligeholdelse og eftersyn er ikke påkrævet under normale forhold.

Når du rengør udstyrets overflade, må du kun tørre det af med en tør klud.

Udstyret må ikke skilles ad. Hvis udstyret er beskadiget, skal du ikke forsøge at bruge det, men kontakte din autoriserede serviceforhandler.

Opbevaring

- Kobl produktet fra strømforsyningen (dvs. fjern forankringsanordningen), og se efter, om der er skader efter brug.
- Rengør produktet for alle eventuelle fremmedlegemer.
- Under opbevaring må forankringsanordningen ikke være forbundet til rygsækken eller til et værktøj.
- Når den ikke er i brug, skal forankringsanordningen opbevares utilgængeligt for børn.
- Hold forankringsanordningen væk fra ætsende midler såsom havekemikalier og vejsalt.
- Opbevar forankringsanordningen i et lukket, rent og tørt område.

Fejlfinding

Udfør kun de trin, der beskrives i disse instruktioner. Al yderligere eftersyn, vedligeholdelse og reparationsarbejde skal udføres af et autoriseret servicecenter eller en specialist med tilsvarende kvalifikationer, hvis du ikke selv kan løse problemet.

Problem	Mulig årsag	Afhjælpning
Værktøjet kører ikke eller kører ikke kontinuerligt, når forankringsanordningen er monteret.	<ol style="list-style-type: none">1. Batteristykket er ikke helt monteret i værktøjet.2. Rygsækstykket er ikke monteret helt i rygsækken.3. Batteripakken(/-erne) er ikke opladet.4. Der er fugt på batteripakkens(/-ernes) ledninger5. Der er fugt på batteristykkets ledninger eller batteristykket.6. Rygsækforankringsanordningen er beskadiget.7. Batteripakken(/-erne) er beskadiget.8. Batteripakken(/-erne) befinder sig over eller under det hensigtsmæssige temperaturområde.9. Der er et andet elektrisk problem med værktøjet, rygsækken, batteriet eller forankringsanordningen.	<ol style="list-style-type: none">1. Tag batteristykket ud af værktøjet, og isæt det igen, idet du sikrer, at det er helt monteret og låst fast.2. Tag rygsækstykket ud af rygsækken, og isæt det igen, idet du sikrer, at det er helt monteret og låst fast.3. Tag batteripakken(/-erne) ud af værktøjet, og oplad dem.4. Fjern batteripakken(/-erne), og lad dem tørre, eller tør dem af.5. Fjern både rygsækstykket og batteristykket, og lad dem tørre, eller tør dem af.6. Udskift rygsækforankringsanordningen, eller kontakt en autoriseret serviceforhandler.7. Udskift batteripakken(/-erne), eller kontakt en autoriseret serviceforhandler.8. Flyt batteripakken(/-erne) til et tørt sted, hvor temperaturen ligger mellem 5 °C og 40 °C.9. Kontakt en autoriseret serviceforhandler.

Advarselsinformation i henhold til erklæringen California Proposition nr. 65

Hvad betyder denne advarsel?

Du kan komme ud for at se et produkt til salg, der er forsynet med et advarselmærkat som det følgende:



ADVARSEL: Kræft og forplantningsskade – www.p65Warnings.ca.gov.

Hvad er erklæring 65?

Erklæring 65 gælder for alle selskaber, der driver virksomhed i Californien, sælger produkter i Californien eller fremstiller produkter, der kan sælges eller indføres i Californien. Den kræver, at Californiens guvernør fører og offentliggør en liste over kemikalier, der kan forårsage kræft, fosterskader og/eller anden skade på reproduktionsevnen. Listen, der opdateres hvert år, omfatter hundredvis af kemikalier, der findes i mange hverdagsartikler. Formålet med erklæring 65 er at informere offentligheden om udsættelse for disse kemikalier.

Erklæring 65 nedlægger ikke forbud mod salg af produkter, der indeholder disse kemikalier, men kræver i stedet advarsler på samtlige produkter, al produktemballage og produktets faglitteratur. Ydermere betyder en advarsel i henhold til erklæring 65 ikke, at et produkt er i strid med produktsikkerhedsstandarder eller -krav. Faktisk har den californiske regering præciseret, at en advarsel i henhold til erklæring 65 "ikke er det samme som en lovgivningsbeslutning om, hvorvidt et produkt er 'sikkert' eller 'usikkert'." Mange af disse kemikalier er blevet anvendt i hverdagsprodukter i mange år uden dokumenteret skadevirkning. Få yderligere oplysninger på <https://oag.ca.gov/prop65/faqs-view-all>.

En advarsel i henhold til erklæring 65 betyder, at en virksomhed enten (1) har evalueret eksponeringen og konkluderet, at den overskrider niveauet for "ingen betydelig risiko", eller (2) har valgt at forsyne produktet med en advarsel på grund af tilstedeværelsen af et kemikalie, der er anført på førnævnte liste, uden at der er blevet gjort forsøg på at evaluere eksponeringen.

Finder denne lovgivning anvendelse overalt?

Advarsler i henhold til erklæring 65 er kun påkrævede i henhold til californisk lovgivning. Disse advarsler ses i Californien inden for en bred vifte af miljøer, herunder, men ikke begrænset til, restauranter, købmændsforretninger, hoteller, skoler og hospitaler og på en bred vifte af produkter. Derudover tilvejebringer nogle online- og postordreforhandlere advarsler i henhold til erklæring 65 på deres websteder eller i kataloger.

Hvordan måler Californiens forbundsstatslige advarsler sig med de grænser, der er underlagt regeringen i Washington?

Standarder i henhold til erklæring 65 er ofte strengere end nationale og internationale standarder. Der er en række forskellige stoffer, som kræver en advarsel i henhold til erklæring 65 ved niveauer, der ligger langt under de nationale kontrolgrænser. For eksempel ligger advarselsstandarden for bly i henhold til erklæring 65 på 0,5 µg/dag, hvilket er langt under nationale og internationale standarder.

Hvorfor er alle produkter af samme slags ikke forsynet med advarslen?

- Produkter, der sælges i Californien, kræver mærkning i henhold til erklæring 65, mens lignende produkter, der sælges andetsteds, ikke gør.
- Hvis en virksomhed, der er involveret i en retssag under erklæring 65, indgår et forlig, kan virksomheden pålægges at anvende erklæring 65-advarsler for sine produkter, mens andre virksomheder, der fremstiller lignende produkter, muligvis ikke er underlagt sådanne krav.
- Håndhævelsen af erklæring 65 er inkonsekvent.
- Virksomheder kan undlade at forsyne deres produkter med advarsler, hvis de konkluderer, at det ikke er påkrævet i henhold til erklæring 65. Fravær af advarsler på et produkt betyder ikke, at produktet er fri for de anførte kemikalier ved lignende niveauer.

Hvorfor inkluderer producenten denne advarsel?

Producenten har valgt at forsyne forbrugerne med så mange oplysninger som muligt, så de kan træffe kvalificerede beslutninger om de produkter, de køber og bruger. Producenten tilvejebringer i visse tilfælde advarsler på grundlag af viden om tilstedeværelsen af ét eller flere anførte kemikalier, uden at der er blevet foretaget vurdering af eksponeringen, eftersom ikke alle de anførte kemikalier er forsynet med krav til eksponeringsgrænser. Selvom eksponeringen fra producentens produkter kan være uvæsentlig eller ligge inden for intervallet, der "ikke udgør nogen betydelig risiko", har producenten for at være på den sikre side alligevel valgt at forsyne sine produkter med advarsler i henhold til erklæring 65. Hvis producenten ikke stiller disse advarsler til rådighed, kan virksomheden desuden sagsøges af staten Californien eller af private parter, der søger at håndhæve erklæring 65, og underlægges væsentlige sanktioner.