



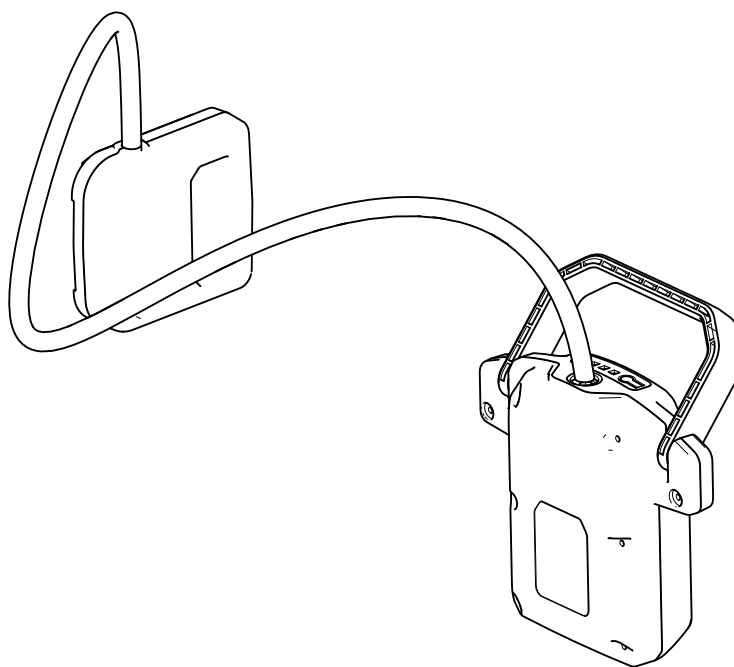
**Count on it.**

Form No. 3450-583 Rev A

**Návod k obsluze**

## Adaptér batohu Revolution 60V

Číslo modelu 66005—Výrobní číslo 322000001 a vyšší





**Potřebujete-li pomoc, ještě před vrácením výrobku navštivte webové stránky [www.Toro.com/support](http://www.Toro.com/support), kde najdete instruktážní videa, nebo nás kontaktujte prostřednictvím 1-888-384-9939.**

### **▲ DŮLEŽITÉ UPOZORNĚNÍ**

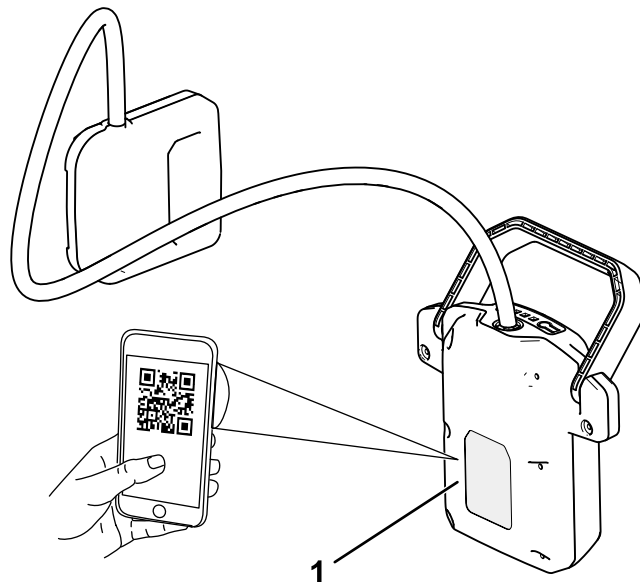
#### **CALIFORNIA**

#### **Důležité upozornění, poučka 65**

Napájecí kabel tohoto výrobku obsahuje olovo, tj. chemikálii, která je ve státě Kalifornie známa jako látka způsobující vývojové vady nebo další poškození reprodukčních orgánů. Po manipulaci s napájecím kabelem si rádne omyjte ruce. Používání tohoto výrobku může způsobit vystavení účinkům chemikálií, které jsou státu Kalifornie známy jako karcinogenní, mutagenní nebo reprotoxické.

servisní středisko nebo zákaznický servis výrobce a uveďte model a sériové číslo svého výrobku. **Obrázek 1** znázorňuje umístění modelového a sériového čísla na výrobku. Tyto údaje zapište do následujícího pole.

**Důležité:** Potřebujete-li informace o záruce, náhradních dílech a jiných údajích o výrobku, pomocí mobilního zařízení můžete naskenovat QR kód na štítku se sériovým číslem (je-li k dispozici).



g387674

**Obrázek 1**

1. Umístění modelového a sériového čísla.

## Úvod

Tento adaptér batohu je určen pro majitele rodinných domů a profesionální poskytovatele služeb. Adaptér batohu je určen k připojení k batohu Toro 60V pro napájení kompatibilních ručních výrobků Toro 60V. Používání tohoto výrobku pro jiné účely, než ke kterým je určen, může být nebezpečné uživateli a okolostojícím.

**Batoh a adaptér batohu nejsou kompatibilní s výrobky, které jsou určeny pro zemní práce, nebo výrobky ovládanými za chůze (např. nářadí na odklízení sněhu nebo sekačky na trávu).**

Pečlivě si tuto příručku prostudujte, abyste se naučili stroj správně obsluhovat a udržovat, a předešli tak zranění a poškození stroje. Za řádnou a bezpečnou obsluhu výrobku nesete odpovědnost vy.

Více informací včetně bezpečnostních pokynů, podkladů pro školení a údajů o příslušenství naleznete na stránce [www.Toro.com](http://www.Toro.com). Můžete zde také vyhledat prodejce výrobků nebo zaregistrovat svůj výrobek.

Kdykoli budete potřebovat servis, originální náhradní díly nebo další informace, obraťte se na autorizované

Číslo modelu \_\_\_\_\_

Výrobní číslo \_\_\_\_\_

# Varovný bezpečnostní symbol

Varovný bezpečnostní symbol (Obrázek 2), který je uveden jak v této příručce, tak na stroji, označuje důležité bezpečnostní zprávy, které v zájmu předcházení nehodám musíte dodržovat.



Obrázek 2

Výstražný bezpečnostní symbol

g000502

Varovný bezpečnostní symbol se zobrazuje nad informacemi, které vás upozorňují na nebezpečné činnosti nebo situace, za kterým následuje slovo **NEBEZPEČÍ**, **VAROVÁNÍ** nebo **UPOZORNĚNÍ**.

**NEBEZPEČÍ** označuje bezprostředně nebezpečnou situaci, která **povede** k nebezpečí vážného zranění nebo smrti, pokud jí nebude zabráněno.

**VAROVÁNÍ** označuje potenciálně nebezpečnou situaci, která **může** vést k vážnému zranění nebo smrti, pokud jí není zabráněno.

**UPOZORNĚNÍ** označuje potenciálně nebezpečnou situaci, která **může** vést k lehkému nebo mírnému zranění, pokud jí není zabráněno.

Ke zdůraznění informací se v této příručce používají dva další výrazy. Termín „**Důležité**“ upozorňuje na speciální technické informace a termín „**Poznámka**“ zdůrazňuje obecné informace, jimž je třeba věnovat zvláštní pozornost.

# Bezpečnost

## Bezpečnostní a instrukční štítky

Bezpečnostní štítky a pokyny jsou umístěny na viditelném místě v blízkosti každého prostoru představujícího potenciální nebezpečí. V případě ztráty nebo poškození původního štítku jej nahraďte štítkem novým.



145-3807

decal145-3807

1. Výstraha – přečtěte si *Uživatelskou příručku*.
2. Nelikvidujte nesprávným způsobem.

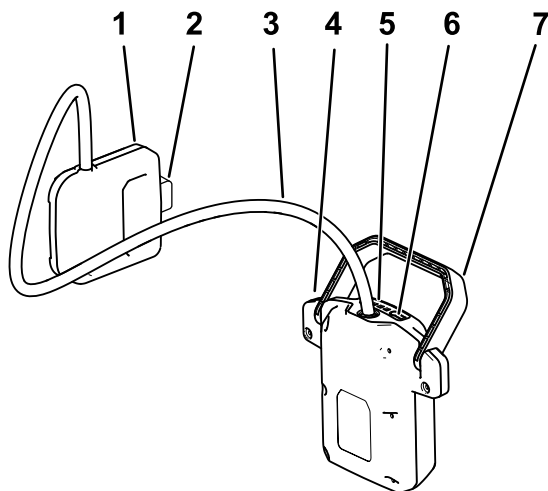


145-3808

decal145-3808

1. Stav nabití akumulátoru

# Součásti stroje



Obrázek 3

g387676

- |                                      |  |
|--------------------------------------|--|
| 1. Konektor batohu                   | 5. LED kontrolky (aktuální nabití)       |
| 2. Tlačítko západky konektoru batohu | 6. Tlačítko ukazatele nabití akumulátoru |
| 3. Kabel adaptéru                    | 7. Rukojeť konektoru akumulátoru         |
| 4. Konektor akumulátoru              |  |

# Obsluha

## ⚠ DŮLEŽITÉ UPOZORNĚNÍ

Nesprávné používání batohu, adaptér batohu nebo připojeného nářadí může způsobit riziko zranění.

Před použitím adaptéru batohu si přečtěte návod k obsluze batohu a konkrétního nářadí a řiďte se jím.

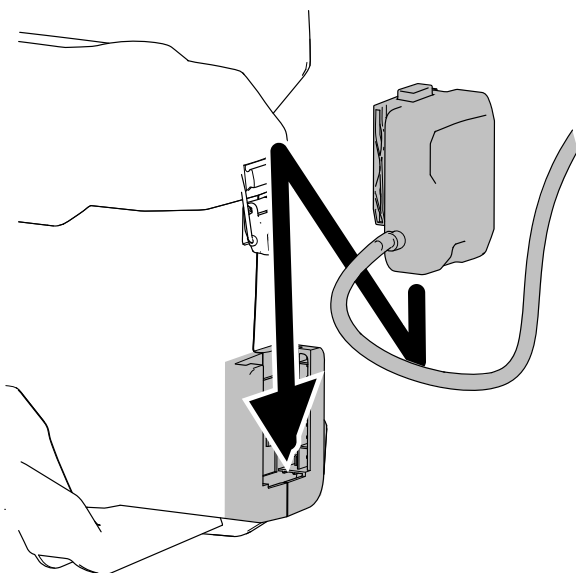
## ⚠ DŮLEŽITÉ UPOZORNĚNÍ

Před každým použitím zkontrolujte, zda není kabel adaptéru poškozený, poškozený kabel nepoužívejte.

- Je-li kabel poškozen, v zájmu předejití nebezpečí musí být vyměněn výrobcem, jeho autorizovaným servisním zástupcem nebo autorizovaným servisem.
- Kabel nepoškozujte. Nikdy nepoužívejte kabel k přenášení, k tahání nebo k odpojování adaptéru.
- Udržujte kabel v bezpečné vzdálenosti od zdrojů tepla, olejů, ostrých hran nebo pohyblivých částí.
- Používáte-li řezací nástroj, držte kabel mimo oblast řezání.

## Instalace adaptéru

1. Vyrovnajte konektor batohu s batohem a zasuňte jej do batohu, dokud nezapadne do západky (Obrázek 4).



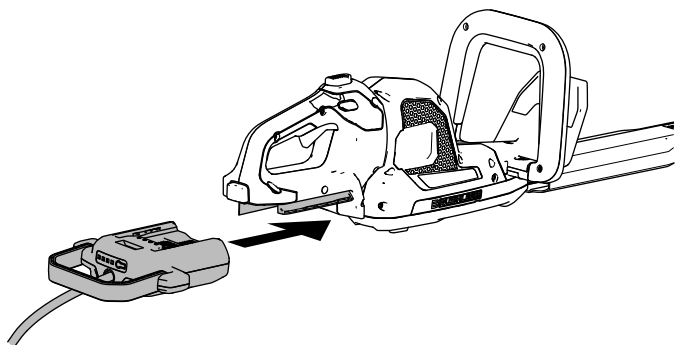
Obrázek 4

g365351

2. Vyrovnajte konektor akumulátoru a zasuňte jej do nástroje, dokud nezapadne do západky, viz [Obrázek 5](#).

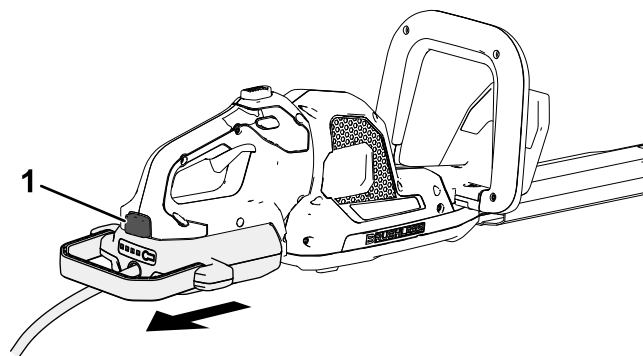
**Poznámka:** Stiskem tlačítka ukazatele nabití akumulátoru na konektoru akumulátoru můžete kdykoli zkontrolovat aktuální stav nabití (LED kontrolky).

**Poznámka:** Adaptér akumulátoru je kompatibilní pouze s ručními výrobky. Nelze jej použít s výrobky, které jsou určeny pro zemní práce, nebo výrobky ovládanými za chůze (např. nářadí na odklizení sněhu nebo sekačky na trávu).



Obrázek 5

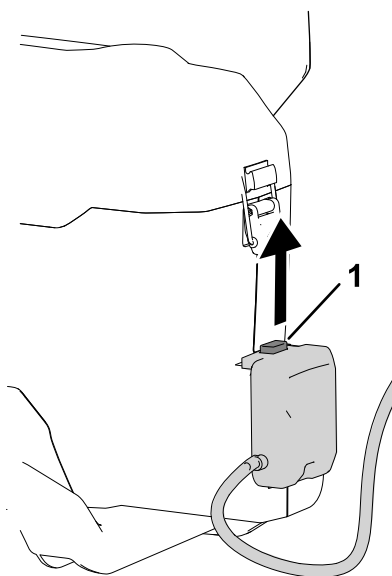
g365352



Obrázek 6

g365354

1. Zajišťovací tlačítko
2. Stiskněte tlačítko západky na konektoru batohu a vytáhněte jej nahoru, čímž oddělíte adaptér od batohu ([Obrázek 7](#)).



Obrázek 7

g365353

1. Zajišťovací tlačítko

## Odpojení adaptéru

1. Stiskněte tlačítko západky na nářadí a vyjměte konektor akumulátoru z nářadí ([Obrázek 6](#)).

# Údržba

Údržba a servis nejsou za běžných okolností potřebné.

Pokud čistíte povrch zařízení, otřete jej pouze suchým hadrem.

Zařízení nerozebírejte. Je-li poškozeno, nepoužívejte jej a obraťte se na autorizované servisní středisko.

## Uskladnění

- Po použití odpojte výrobek od napájení (tj. vyjměte adaptér) a přesvědčte se, zda není přítomno žádné poškození.
- Očistěte z výrobku všechny nečistoty.
- Adaptér neskladujte, pokud je připojený k batohu nebo k náradí.
- Pokud adaptér nepoužíváte, uložte jej mimo dosah dětí.
- Uchovávejte adaptér mimo dosah agresivních látek, jako jsou zahradní chemikálie a posypové rozmrazovací soli.
- Adaptér skladujte v uzavřeném, čistém a suchém prostoru.

# Odstraňování závad

Postupujte pouze podle pokynů uvedených v této příručce. Jestliže nejste schopni problém odstranit svépomocí, veškeré další úkony kontroly, údržby a opravy může provádět pouze oprávněné servisní středisko nebo kvalifikovaný odborník.

Závada	Možné příčiny	Způsoby odstranění
Nástroj nelze zapnout nebo nepracuje nepřetržitě, když je připojen adaptér.	<ol style="list-style-type: none"><li>1. Konektor akumulátoru není zcela zasunut v nářadí.</li><li>2. Konektor batohu není zcela zasunut v batohu.</li><li>3. Akumulátor(y) není (nejsou) nabitý (nabité).</li><li>4. Na vývodech akumulátoru (akumulátorů) je vlhkost.</li><li>5. Na vývodech konektoru batohu nebo konektoru akumulátoru je vlhkost.</li><li>6. Adaptér batohu je poškozený.</li><li>7. Je (jsou) poškozen(y) akumulátor(y).</li><li>8. Akumulátor(y) je (jsou) používán(y) mimo vhodné rozmezí provozní teploty.</li><li>9. V nářadí, batohu, akumulátoru nebo adaptéru vznikla jiná závada elektrického systému.</li></ol>	<ol style="list-style-type: none"><li>1. Vyjměte konektor akumulátoru, vložte jej zpět do nářadí a přesvědčte se, zda je zcela vložen a zajištěn na západku.</li><li>2. Vyjměte konektor batohu, vložte jej zpět do batohu a přesvědčte se, zda je zcela připojen a zajištěn na západku.</li><li>3. Vyjměte akumulátor(y) z nářadí a nabijte jej (je).</li><li>4. Vyjměte akumulátor(y) a nechte jej (je) vyschnout nebo jej (je) otřete do sucha.</li><li>5. Odpojte konektor batohu i konektor akumulátoru a nechte je vyschnout nebo je otřete do sucha.</li><li>6. Vyměňte adaptér batohu nebo kontaktujte autorizované servisní středisko.</li><li>7. Vyměňte akumulátor(y) nebo se obraťte na autorizovaný servis.</li><li>8. Uložte akumulátor(y) na místo, které je suché a jehož teplota je v rozmezí 5 °C až 40 °C.</li><li>9. Kontaktujte autorizované servisní středisko.</li></ol>

# Návrh zákona č. 65 ve státě Kalifornie (California Proposition 65) – výstraha

## Co tato výstraha znamená?

V prodeji můžete spatřit výrobek, který je opatřen následujícím výstražným štítkem:



**VÝSTRAHA: Rakovina a poškození reprodukčního systému –**  
[www.P65Warnings.ca.gov](http://www.P65Warnings.ca.gov).

## O co se v návrhu zákona č. 65 jedná?

Návrh zákona č. 65 se vztahuje na všechny společnosti působící v Kalifornii, které tam prodávají výrobky nebo vyrábějí výrobky, jež mohou být v Kalifornii prodávány nebo do ní dováženy. Návrh nařizuje, aby guvernér státu Kalifornie vedl a zveřejňoval soupis chemických látek, o nichž je známo, že mohou způsobit rakovinu, vrozené vady a/nebo jiné poškození reprodukčního systému. Soupis, který je každoročně aktualizován, zahrnuje stovky chemikálií, které se nacházejí v mnoha předmětech každodenní potřeby. Účelem návrhu zákona č. 65 je informovat veřejnost o vystavení působení těchto chemických látek.

Návrh zákona č. 65 nezakazuje prodej výrobků obsahujících tyto chemikálie, místo toho však žádá, aby byly všechny výrobky, obaly výrobků nebo literatura doprovázející tyto výrobky opatřeny výstrahou. Výstraha uvedená v souladu s návrhem č. 65 neznamená, že výrobek je v rozporu s jakýmkoli normami nebo požadavky týkajícími se bezpečnosti výrobku. Ve skutečnosti vláda Kalifornie objasnila, že výstraha Návrhu 65 není stejná jako regulační rozhodnutí, jež stanovuje, že produkt je klasifikován jako „bezpečný“ nebo „nebezpečný“. Řada z těchto chemických látek se mnoho let používá ve výrobcích každodenní potřeby, aniž by byla doložena jakákoli újma na zdraví. Další informace naleznete na stránkách <https://oag.ca.gov/prop65/faqs-view-all>.

Výstraha uvedená v souladu s návrhem zákona č. 65 znamená, že společnost buď 1) vyhodnotila míru rizika a dospěla k závěru, že nebyla překročena „žádná významná míra rizika“, nebo 2) se rozhodla uvést výstrahu na základě toho, že si je vědoma přítomnosti uvedené chemické látky, míru rizika se ale nepokusila vyhodnotit.

## Platí tento zákon všude?

Uvedení výstrahy podle návrhu zákona č. 65 se vyžaduje pouze v rámci kalifornských zákonů. Podobné výstrahy lze spatřit v celé Kalifornii na různých místech, včetně restaurací, obchodů s potravinami, hotelů, škol a nemocnic, a na široké škále produktů. Někteří online a maloobchodní prodejci navíc uvádí výstrahu dle návrhu zákona č. 65 na svých webových stránkách nebo v katalogích.

## Jak se výstraha dle kalifornského návrhu zákona liší od federálních limitů?

Normy návrhu zákona č. 65 jsou často přísnější než federální a mezinárodní normy. U řady látek je nutné uvádět výstrahu dle návrhu zákona č. 65 při množství, které je mnohem nižší než u federálních akčních limitů. Například norma návrhu zákona č. 65 upozorňující na množství oliva činí 0,5 µg/den, což je výrazně pod limity federálních a mezinárodních norem.

## Proč nejsou touto výstrahou opatřeny všechny obdobné produkty?

- Výrobky prodávané v Kalifornii musí být označeny podle návrhu zákona č. 65, zatímco podobné produkty prodávané jinde toto označení mít nemusí.
- Společnost, která v rámci soudního sporu týkajícího se návrhu zákona č. 65 dosáhla mimosoudního vyrovnání, může být požádána, aby na svých produktech výstrahu dle návrhu zákona č. 65 uváděla. Na jiné společnosti, které vyrábějí podobné výrobky, se takový požadavek vztahovat nemusí.
- Prosazování návrhu zákona č. 65 není konzistentní.
- Společnosti se mohou rozhodnout, že výstrahu nebudou uvádět, protože dospěly k závěru, že podle návrhu zákona č. 65 tak nejsou povinny učinit. Pokud výrobek není výstrahou opatřen, neznamená to však, že neobsahuje chemické látky uvedené na seznamu v podobném množství.

## Proč výrobce tuto výstrahu uvádí?

Výrobce se rozhodl, že bude spotřebitelům poskytovat co nejvíce informací, aby mohli činit informovaná rozhodnutí o výrobcích, které kupují a používají. Výrobce uvádí výstrahu v případech, kdy si je vědom přítomnosti jedné nebo více uvedených chemických látek, i když neprovedla přesné vyhodnocení úrovně expozice. Požadavky na omezení expozice se totiž nevztahují na všechny uvedené chemické látky. Výrobce se z důvodů obezřetnosti rozhodl výstrahu dle návrhu zákona č. 65 uvést, i když nebezpečí vystavení působení chemických látek obsažených ve výrobcích výrobce je zanedbatelné nebo spadá do kategorie „žádné významné riziko“. Pokud výrobce takovou výstrahu neuvede, může být mimoto žalován státem Kalifornie nebo soukromými stranami, jež o prosazování návrhu zákona č. 65 usilují, a může z toho pro něj vyplývat citelný postih.