



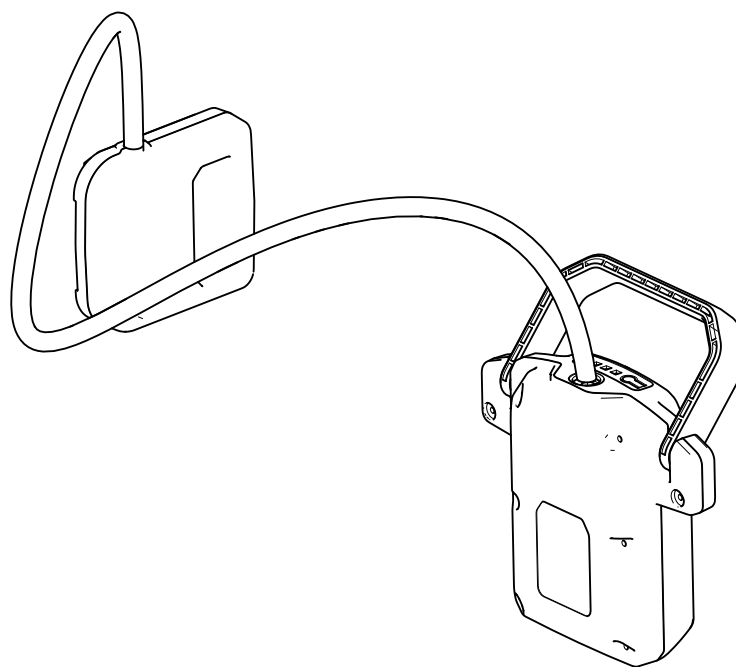
Count on it.

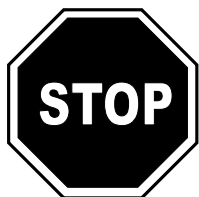
Form No. 3450-580 Rev A

Podręcznik operatora

Uchwyt plecakowy Revolution 60 V

Model nr 66005—Numer seryjny 322000001 i wyższe





W razie potrzeby uzyskania pomocy przed oddaniem tego produktu zapraszamy do odwiedzenia strony www.Toro.com/support, na której można znaleźć filmy instruktażowe, lub kontakt z infolinią 1-888-384-9939.

▲ OSTRZEŻENIE

KALIFORNIA

Propozycja 65 ostrzeżenie

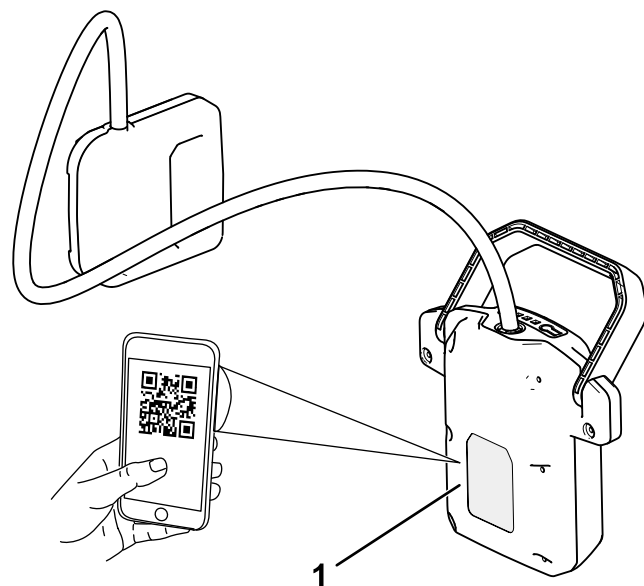
Przewod zasilający tego urządzenia zawiera ołów, substancję chemiczną uznaną przez stan Kalifornia za powodującą uszkodzenia płodu i inne zaburzenia rozrodu. Myj ręce po kontakcie z nimi.

Użycie tego produktu może skutkować narażeniem się na działanie związków chemicznych uznanych w Stanie Kalifornia za wywołujące raka, uszkodzenia płodu lub działające szkodliwie dla rozrodczości.

akcesoriów, pomocy w znalezieniu autoryzowanego sprzedawcy lub rejestracji produktu.

Aby skorzystać z serwisu, zakupić oryginalne części producenta lub uzyskać dodatkowe informacje, należy skontaktować się z autoryzowanym serwisem lub biurem obsługi klienta producenta. Prosimy o przygotowanie numeru modelu i numeru seryjnego produktu. **Rysunek 1** przedstawia położenie numeru modelu oraz numeru seryjnego na urządzeniu. Zapisz je w przewidzianym na to miejscu.

Ważne: Urządzeniem mobilnym zeskanuj kod QR na tabliczce z numerem seryjnym (jeżeli występuje), aby uzyskać informacje o gwarancji, częściach zamiennych i innych kwestiach związanych z produktem.



g387674

Rysunek 1

1. Położenie numeru modelu i numeru seryjnego.

Model nr _____

Numer seryjny _____

Wprowadzenie

Ten uchwyt plecakowy jest przeznaczony zarówno dla użytkowników prywatnych, jak i profesjonalnych operatorów. Uchwyt plecakowy można podłączyć do plecaka Toro 60 V celu zasilania kompatybilnych ręcznych elektronarzędzi Toro 60 V. Używanie produktu w celach niezgodnych z jego przeznaczeniem może okazać się niebezpieczne dla operatora i osób postronnych.

Plecak i uchwyt plecakowy nie są przeznaczone do użytkowania z urządzeniami pracującymi w gruncie ani pchanymi (takimi jak odśnieżarki czy kosiarki do trawy).

Przeczytaj uważnie poniższe informacje, aby poznać zasady właściwej obsługi i konserwacji urządzenia, nie uszkodzić go i uniknąć obrażeń ciała. Odpowiedzialność za prawidłowe i bezpieczne użytkowanie produktu spoczywa na Tobie.

Odwiedź www.Toro.com, aby uzyskać więcej informacji, w tym dotyczących bezpieczeństwa, materiałów szkoleniowych, informacji na temat

Symbol ostrzegawczy

Ten symbol ostrzegawczy (Rysunek 2) występuje zarówno w instrukcji, jak i na maszynie. Wskazuje on ważne informacje dotyczące zasad bezpieczeństwa, których należy przestrzegać, aby uniknąć wypadków.



Rysunek 2

Symbol ostrzegawczy

g000502

Symbol ostrzegawczy pojawia się nad informacjami ostrzegającymi o niebezpiecznych działaniach lub sytuacjach, przed słowem **NIEBEZPIECZEŃSTWO**, **OSTRZEŻENIE** lub **UWAGA**.

NIEBEZPIECZEŃSTWO: Wskazuje na sytuację bezpośredniego zagrożenia, która, jeśli się jej nie zapobiegnie, **doprowadzi** do śmierci lub poważnych obrażeń ciała.

OSTRZEŻENIE: Wskazuje na sytuację potencjalnego zagrożenia, która, jeśli się jej nie zapobiegnie, **może** doprowadzić do śmierci lub poważnych obrażeń ciała.

UWAGA: Wskazuje na sytuację potencjalnego zagrożenia, która, jeśli się jej nie zapobiegnie, **może** doprowadzić do niewielkich lub średnich obrażeń ciała.

W niniejszej instrukcji występują także dwa inne słowa podkreślające wagę informacji. **Ważne** zwraca uwagę na szczególne informacje techniczne, a **Uwaga** podkreśla informacje ogólne, wymagające szczególnej uwagi.

Bezpieczeństwo

Naklejki informacyjne i ostrzegawcze

Etykiety dotyczące bezpieczeństwa oraz instrukcje są wyraźnie widoczne dla operatora i znajdują się w pobliżu wszystkich miejsc potencjalnego zagrożenia. Uszkodzone i brakujące etykiety należy wymienić.



decal145-3807

145-3807

1. Ostrzeżenie – patrz *Instrukcja obsługi*.
2. Niewłaściwa użycia zakazana.

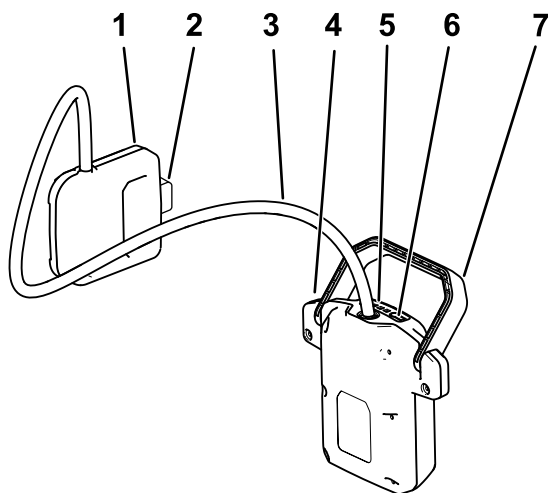


decal145-3808

145-3808

1. Stan naładowania akumulatora

Przegląd produktu



Rysunek 3

g387676

- | | |
|--------------------------------------|---|
| 1. Złącze plecaka | 5. Lampki LED (aktualny poziom naładowania) |
| 2. Przycisk zatrzasku złącza plecaka | 6. Przycisk wskaźnika stanu naładowania |
| 3. Przewód uchwyty | 7. Uchwyt złącza akumulatora |
| 4. Złącze akumulatora | |

Działanie

⚠ OSTRZEŻENIE

Niewłaściwe użytkowanie plecaka, uchwytu plecakowego lub podłączonego narzędzia grozi urazem.

Przed przystąpieniem do użytkowania uchwytu plecakowego z plecakiem zapoznaj się z Instrukcją obsługi plecaka i narzędzia.

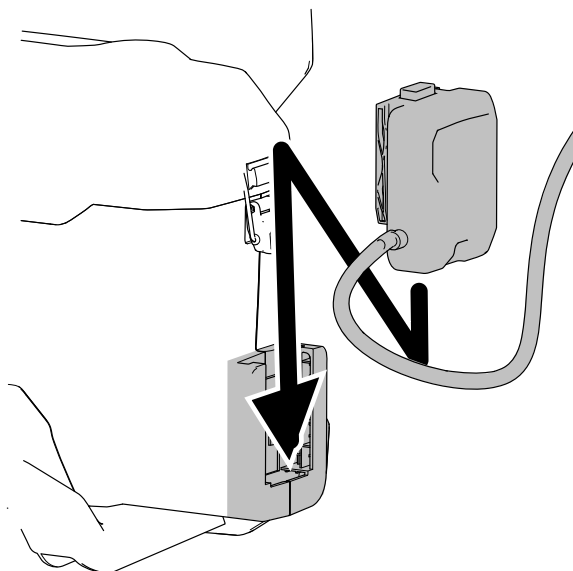
⚠ OSTRZEŻENIE

Przed każdym użyciem sprawdź przewód uchwytu pod kątem uszkodzeń. Nie używaj uszkodzonego przewodu.

- W przypadku uszkodzenia przewodu musi on zostać wymieniony przez producenta bądź jego autoryzowanego przedstawiciela lub serwis, w celu uniknięcia zagrożenia.
- Z przewodem należy obchodzić się ostrożnie. Nigdy nie używaj przewodu do przenoszenia, pociągania ani odłączania uchwytu od gniazdka.
- Przewód trzymaj z dala od ciepła, oleju, ostrych krawędzi oraz ruchomych części.
- Uważaj, aby nie przeciąć przewodu narzędziem tnącym.

Montaż uchwytu

1. Wsuń złącze plecaka do plecaka aż do zablokowania w zatrzasku (Rysunek 4).



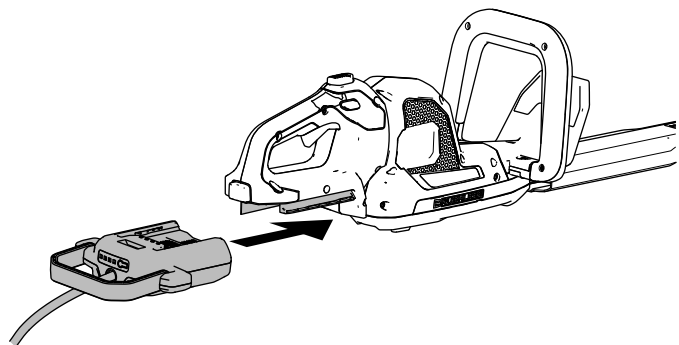
Rysunek 4

g365351

2. Wsuń złącze akumulatora do narzędzia aż do zablokowania w zatrzasku, jak pokazano na [Rysunek 5](#).

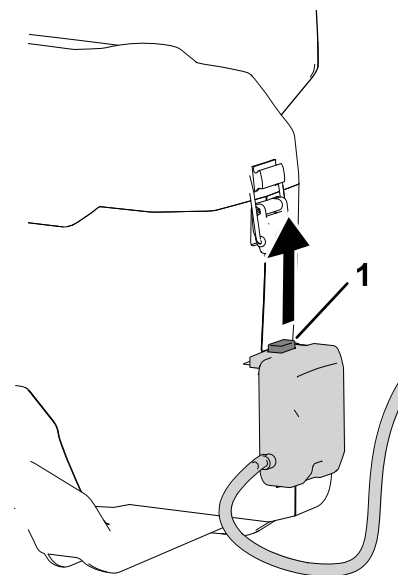
Informacja: W każdej chwili możesz sprawdzić aktualny poziom naładowania (lampki LED), naciskając przycisk wskaźnika stanu naładowania na złączu akumulatora.

Informacja: Uchwyt akumulatora jest przeznaczony do użytkowania wyłącznie z urządzeniami doręcznymi. Nie wolno go używać z urządzeniami do pracy w gruncie ani urządzeniami pchanymi (takimi jak odśnieżarki czy kosiarki do trawy).



Rysunek 5

g365352



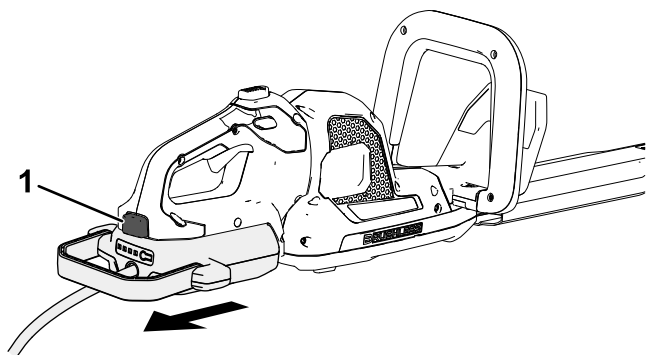
Rysunek 7

g365353

1. Przycisk zatrzasku

Zdejmowanie uchwytu

1. Naciśnij przycisk zatrzasku na narzędziu i wyjmij złącze akumulatora z narzędzia ([Rysunek 6](#)).



Rysunek 6

g365354

1. Przycisk zatrzasku

2. Naciśnij przycisk zatrzasku na złączu plecaka i wyciągnij złącze, aby odłączyć uchwyt od plecaka ([Rysunek 7](#)).

Konserwacja

W normalnych warunkach konserwacja i serwisowanie nie są wymagane.

Do czyszczenia powierzchni urządzenia używaj tylko suchej ściereczki.

Nie rozmontowuj urządzenia. Jeżeli jest ono uszkodzone, nie próbuj z niego korzystać i skontaktuj się z autoryzowanym punktem serwisowym.

Przechowywanie

- Po użyciu odłącz produkt od zasilania (tzn. zdejmij uchwyt) i sprawdź, czy nie został uszkodzony.
- Oczyszczyć produkt z wszelkich substancji obcych.
- Nie przechowuj uchwytu podłączonego do plecaka lub narzędzia.
- Nieużywany uchwyt przechowuj poza zasięgiem dzieci.
- Przechowuj uchwyt z dala od agresywnych substancji, takich jak chemikalia ogrodowe lub sól drogowa.
- Przechowuj uchwyt w zamkniętym, czystym i suchym miejscu.

Rozwiązywanie problemów

Wykonaj tylko czynności opisane w niniejszej instrukcji. Jeżeli nie uda się rozwiązać problemu samemu, wszelkie inne czynności kontrolne, konserwacyjne i naprawcze mogą być wykonywane tylko przez autoryzowany punkt serwisowy lub wykwalifikowanego specjalistę.

Problem	Możliwa przyczyna	Usuwanie usterek
Narzędzie nie daje się uruchomić lub nie pracuje w sposób ciągły, gdy uchwyt jest zamontowany.	<ol style="list-style-type: none">1. Złącze akumulatora nie jest do końca wsunięte w narzędzie.2. Złącze plecaka nie jest do końca zamontowane w plecaku.3. Akumulator nie jest naładowany.4. Na stykach akumulatora zebrała się wilgoć.5. Na stykach złącza plecaka lub złącza akumulatora zebrała się wilgoć.6. Uchwyt plecakowy jest uszkodzony.7. Akumulator jest uszkodzony.8. Akumulator ma temperaturę wykraczającą poza dopuszczalny zakres.9. Występuje inny problem elektryczny z narzędziem, plecakiem, akumulatorem lub uchwytem.	<ol style="list-style-type: none">1. Wyjmij złącze akumulatora z narzędzia i włóż je ponownie, upewniając się, że jest wsunięte do końca i zablokowane w zatrzasku.2. Wyjmij złącze plecaka z plecaka i włóż je ponownie, upewniając się, że jest wsunięte do końca i zablokowane w zatrzasku.3. Wyjmij akumulator z narzędzia i naładuj go.4. Wyjmij akumulator i pozostaw do wyschnięcia lub wytrzyj styki do sucha.5. Wyjmij złącze plecaka i złącze akumulatora, i pozostaw do wyschnięcia lub wytrzyj styki do sucha.6. Wymień uchwyt plecakowy lub skontaktuj się z autoryzowanym serwisem.7. Wymień akumulator lub skontaktuj się z autoryzowanym serwisem.8. Przenieś akumulator do suchego miejsca, w którym panuje temperatura od 5°C do 40°C.9. Skontaktuj się z przedstawicielem autoryzowanego serwisu.

Ostrzeżenie na podstawie kalifornijskiej ustawy 65

Czym jest to ostrzeżenie?

Na sprzedawanym produkcie może znaleźć się etykieta ostrzegawcza taka jak poniższa:



OSTRZEŻENIE: Działanie rakotwórcze i szkodliwe na rozrodczość –
www.p65Warnings.ca.gov.

Czym jest ustawa 65?

Ustawa 65 obowiązuje każde przedsiębiorstwo działające w Kalifornii, sprzedające produkty w Kalifornii lub wytwarzające produkty, które mogą być sprzedawane w Kalifornii lub wwożone do tego stanu. Nakazuje ona gubernatorowi stanu Kalifornia prowadzenie i publikowanie listy substancji chemicznych, co do których wiadomo, że powodują nowotwory, uszkodzenia płodu i/lub mają inny szkodliwy wpływ na rozrodczość. Corocznie aktualizowana lista zawiera setki substancji chemicznych występujących w wielu codziennych produktach. Celem ustawy 65 jest publiczne informowanie o narażeniu na te substancje chemiczne.

Ustawa 65 nie zakazuje sprzedaży produktów zawierających te substancje chemiczne, jednakże wymaga umieszczenia ostrzeżeń na produktach, ich opakowaniach lub w materiałach drukowanych dołączonych do produktów. Ponadto ostrzeżenie z ustawy 65 nie oznacza, że produkt narusza jakiegokolwiek normy lub wymagania bezpieczeństwa. Rząd stanu Kalifornia wyjaśnił, że ostrzeżenie z ustawy 65 „nie jest równoznaczne z decyzją regulacyjną, jakoby produkt był „bezpieczny” lub „niebezpieczny””. Wiele z tych substancji chemicznych jest używanych w codziennych produktach od wielu lat bez udokumentowanych przypadków szkodliwego działania. Dodatkowe informacje można znaleźć na stronie <https://oag.ca.gov/prop65/faqs-view-all>.

Ostrzeżenie z ustawy 65 oznacza, że przedsiębiorstwo albo (1) oceniło narażenie i stwierdziło, że przekracza ono „poziom bez znacznego ryzyka”; albo (2) postanowiło umieścić ostrzeżenie w oparciu o fakt występowania substancji chemicznej wymienionej na liście bez podejmowania oceny narażenia.

Czy ta ustawa obowiązuje wszędzie?

Ostrzeżenia z ustawy 65 są wymagane jedynie według prawa stanu Kalifornia. Ostrzeżenia te występują w całej Kalifornii w wielu miejscach, w tym między innymi w restauracjach, sklepach spożywczych, hotelach, szkołach i szpitalach oraz na wielu produktach. Ponadto niektórzy sprzedawcy internetowi i korespondencyjni umieszczają ostrzeżenia z ustawy 65 na swoich stronach lub w swoich katalogach.

Jak wypadają kalifornijskie ostrzeżenia w porównaniu z progami federalnymi?

Normy ustawy 65 są często bardziej rygorystyczne od norm federalnych i międzynarodowych. Istnieją substancje, dla których ostrzeżenie z ustawy 65 jest wymagane przy poziomach znacznie niższych niż progi działań federalnych. Na przykład norma dla ostrzeżenia z ustawy 65 dla ołowiu wynosi 0,5 µg/dzień, znacznie poniżej norm federalnych i międzynarodowych.

Dlaczego ostrzeżenie nie znajduje się na wszystkich podobnych produktach?

- Oznakowanie zgodne z ustawą 65 jest wymagane dla produktów sprzedawanych w Kalifornii, podczas gdy taki wymóg nie obowiązuje dla produktów sprzedawanych gdzie indziej.
- Przedsiębiorstwo pozwane w związku z ustawą 65, przy zawieraniu ugody, może zostać zobowiązane do umieszczenia ostrzeżeń z ustawy 65 na swoich produktach, ale taki wymóg może nie występować wobec innych przedsiębiorstw wytwarzających podobne produkty.
- Egzekwowanie ustawy 65 jest niekonsekwentne.
- Przedsiębiorstwa mogą zdecydować o nieumieszczeniu ostrzeżeń, ponieważ stwierdzają, że ustawa 65 nie nakłada na nie takiego obowiązku; brak ostrzeżeń na produkcie nie oznacza, że nie zawiera on substancji chemicznych wymienionych na liście na podobnym poziomie.

Dlaczego producent umieszcza to ostrzeżenie?

Producent postanowił dostarczać konsumentom jak najwięcej informacji, aby mogli podejmować świadome decyzje dotyczące produktów, które kupują i których używają. W niektórych przypadkach producent zamieszcza ostrzeżenia w oparciu o fakt występowania co najmniej jednej substancji chemicznej wymienionej na liście bez dokonywania oceny poziomu narażenia, ponieważ nie dla wszystkich substancji chemicznych podano wymagania co do wartości granicznych narażenia. Chociaż narażenie przy produktach danego producenta może być pomijalne lub mieścić się w zakresie „brak znacznego ryzyka”, z ostrożności postanowił on zamieścić ostrzeżenia z ustawy 65. Ponadto gdyby producent nie umieścił tych ostrzeżeń, mógłby zostać przez Stan Kalifornii lub podmioty prywatne dążące do egzekwowania ustawy 65 i byłby narażony na znaczne kary.