



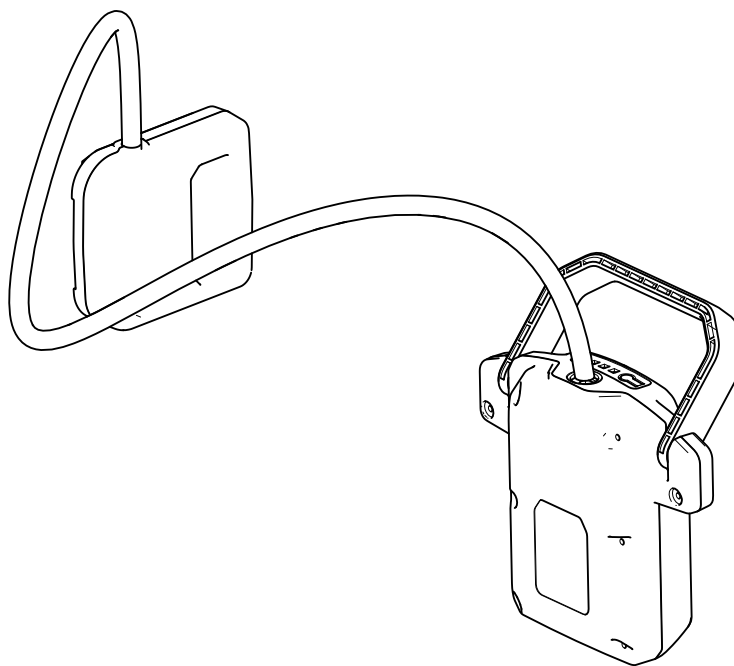
Count on it.

Form No. 3450-578 Rev A

Gebruikershandleiding

Revolution 60 V rugzakkabel

Modelnr.: 66005—Serienr.: 322000001 en hoger





Voor ondersteuning zie www.Toro.com/support met informatieve video's, of bel 1-888-384-9939 voordat u dit product retourneert.

⚠ WAARSCHUWING

CALIFORNIË

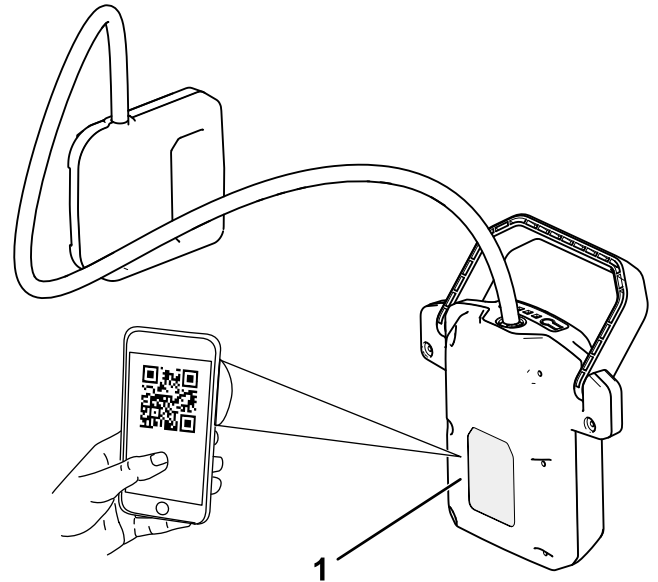
Proposition 65 Waarschuwing

Het netsnoer van dit product bevat lood, een stof waarvan bekend is dat deze kanker, geboortefwijkingen of andere schade aan de voortplantingsorganen kan veroorzaken. Was altijd uw handen nadat u met deze onderdelen in aanraking bent geweest.

Gebruik van dit product kan leiden tot blootstelling aan chemische stoffen waarvan de Staat Californië weet dat ze kanker, geboortefwijkingen en andere schade aan het voortplantingssysteem veroorzaken.

opnemen met een erkende servicedealer of met de klantenservice van de fabrikant. U dient hierbij altijd het modelnummer en het serienummer van het product te vermelden. De locatie van het plaatje met het modelnummer en het serienummer van het product is aangegeven op **Figuur 1**. U kunt de nummers noteren in de ruimte hieronder.

Belangrijk: U kunt met uw mobiel apparaat de QR-code op het plaatje met het serienummer (indien aanwezig) scannen om toegang te krijgen tot de garantie, onderdelen en andere productinformatie.



Figuur 1

g387674

1. Plaats van modelnummer en serienummer.

Modelnr.:	_____
Serienr.:	_____

Inleiding

Deze rugzakkabel is bedoeld voor gebruik door particulieren en professionele operators. Deze rugzakkabel is ontworpen om te worden aangesloten op een Toro 60 V rugzak om compatibele Toro 60 V handgedragen producten van stroom te voorzien. Gebruik voor een andere dan de bedoelde toepassing zou gevaar kunnen opleveren voor u en omstanders.

De rugzak en de rugzakkabel zijn niet compatibel met producten die je moet duwen of die de grond raken (zoals sneeuwruimers of grasmaaiers).

Lees deze informatie zorgvuldig door, zodat u weet hoe u de machine op de juiste wijze moet gebruiken en onderhouden en om letsel en schade aan de machine te voorkomen. U bent verantwoordelijk voor het juiste en veilige gebruik van de machine.

Ga naar www.toro.com voor meer informatie, inclusief veiligheidstips, instructiemateriaal, informatie over accessoires, hulp bij het vinden van een dealer of om uw product te registreren.

Als u service, originele onderdelen van de fabrikant of aanvullende informatie nodig hebt, kunt u contact

Waarschuwingssymbool

Het waarschuwingssymbool (Figuur 2) dat wordt getoond in deze handleiding en op de machine geeft belangrijke veiligheidsinformatie aan die u moet opvolgen om ongelukken te voorkomen.



Figuur 2
Waarschuwingssymbool

g000502

Het waarschuwingssymbool wordt weergegeven boven informatie die u waarschuwt voor onveilige acties of situaties en wordt gevolgd door het woord **GEVAAR**, **WAARSCHUWING**, of **VOORZICHTIG**.

GEVAAR: een direct gevaarlijke situatie die, als deze niet wordt voorkomen, **zal leiden** tot de dood of ernstig letsel.

WAARSCHUWING: een mogelijk gevaarlijke situatie die, als deze niet wordt voorkomen, **kan leiden** tot de dood of ernstig letsel.

VOORZICHTIG: een mogelijk gevaarlijke situatie die, als deze niet wordt voorkomen, **kan leiden** tot licht of middelmatig letsel.

Er worden in deze handleiding nog twee woorden gebruikt om uw aandacht op bijzondere informatie te vestigen. **Belangrijk** attendeert u op bijzondere technische informatie en **Opmerking** duidt algemene informatie aan die bijzondere aandacht verdient.

Veiligheid

Veiligheids- en instructiestickers



Veiligheidsstickers en veiligheidsinstructies zijn gemakkelijk zichtbaar voor de gebruiker en bevinden zich bij plaatsen waar gevaar kan ontstaan. Vervang alle beschadigde of ontbrekende veiligheidsstickers.



decal145-3807

145-3807

1. Waarschuwing – Lees de *Gebruikershandleiding*.
2. Voer het product op de juiste manier af.

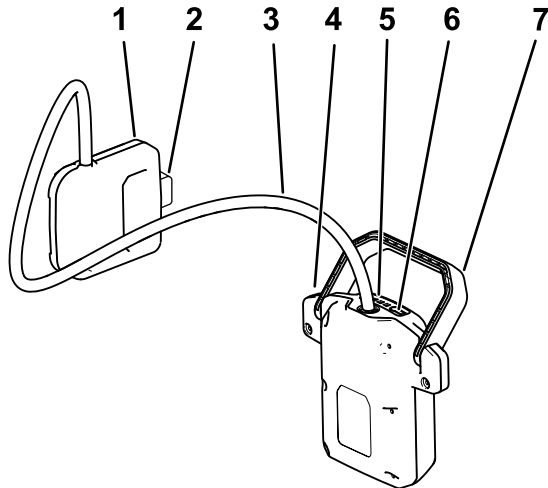


decal145-3808

145-3808

1. Laadstatus van accu

Algemeen overzicht van de machine



Figuur 3

g387676

- | | |
|---|-------------------------------------|
| 1. Rugzakconnector | 5. Ledindicatoren (ladingstoestand) |
| 2. Vergrendelknop voor de rugzakconnector | 6. Ladingstoestand-knop |
| 3. Kabel | 7. Handgreep van accuconnector |
| 4. Accuconnector | |

Gebruiksaanwijzing

⚠ WAARSCHUWING

Onjuist gebruik van de rugzak, de rugzakkabel of bevestigd gereedschap kan verwondingsgevaar opleveren.

Lees en volg de Gebruikershandleidingen voor de rugzak en uw specifieke gereedschap voordat u de rugzakkabel gebruikt met de rugzak.

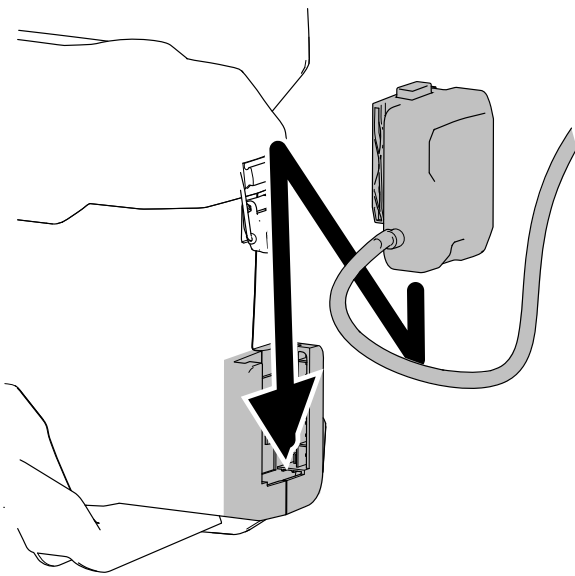
⚠ WAARSCHUWING

Controleer de rugzakkabel op schade voor elk gebruik, gebruik geen beschadigd snoer.

- Als het snoer beschadigd is, moet het worden vervangen door de fabrikant, diens erkende serviceverstreker of een erkende servicedealer om gevaar te voorkomen.
- Wees voorzichtig met het snoer. Gebruik het snoer nooit om de kabel te dragen, te trekken of uit het stopcontact te halen.
- Hou het snoer uit de buurt van hitte, olie, scherpe randen en bewegende onderdelen.
- Als u een snijwerktuig gebruikt, moet u het snoer uit de buurt van het snijgebied houden.

De kabel monteren

1. Lijn de rugzakconnector uit met de rugzak en schuif deze naar beneden in de rugzak tot deze in de vergrendeling vastklikt (Figuur 4).



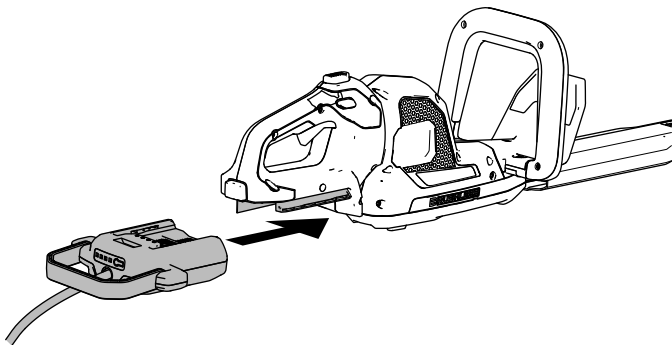
Figuur 4

g365351

2. Lijn de accuconnector uit en steek deze in het werktuig tot deze vastklikt in de vergrendeling zoals getoond in [Figuur 5](#).

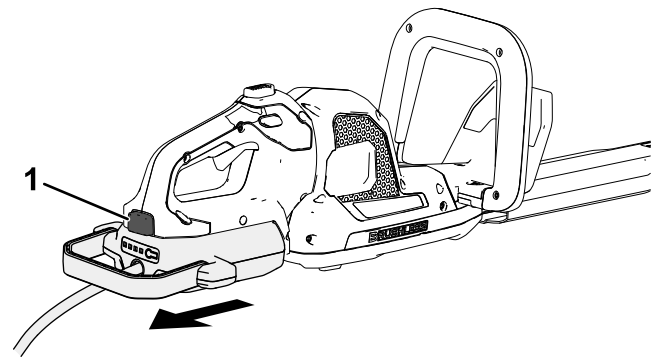
Opmerking: Om de ladingstoestand te controleren kunt u altijd op de ladingstoestand-knop op de accuconnector drukken (ledindicators).

Opmerking: De accukabel is enkel compatibel met handgedragen producten, hij kan niet worden gebruikt met producten die de grond raken of die je moet duwen (zoals sneeuwruimers of grasmaaiers).



Figuur 5

g365352

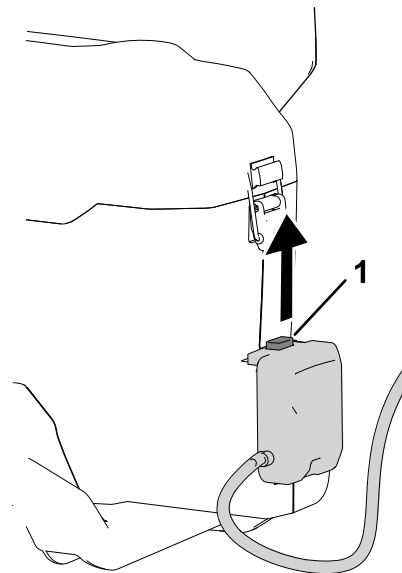


Figuur 6

g365354

1. Vergrendelknop

2. Druk op de vergrendelknop op de rugzakconnector en trek deze omhoog om de kabel te scheiden van de rugzak ([Figuur 7](#)).



Figuur 7

g365353

1. Vergrendelknop

De kabel verwijderen

1. Druk op de vergrendelknop op het gereedschap en verwijder de accuconnector van het werktuig ([Figuur 6](#)).

Onderhoud

Onder normale omstandigheden is er geen onderhoud of service noodzakelijk.

Het oppervlak kan met een schone doek worden gereinigd.

Demonteer het gereedschap niet. Gebruik het gereedschap niet als het beschadigd is, maar neem contact op met uw erkende servicedealer.

Opbergen

- Koppel het product los van de voedingsbron (d.w.z. verwijder de kabel) en controleer op beschadiging na gebruik.
- Verwijder al het vuil van het product.
- Bewaar de kabel niet wanneer deze gekoppeld is aan de rugzak of gereedschap.
- Bewaar de kabel die niet gebruikt wordt buiten het bereik van kinderen.
- Houd de kabel uit de buurt van bijtende producten zoals tuinchemicaliën en strooizout.
- Bewaar de kabel op een afgesloten, schone en droge plek.

Problemen, oorzaak en remedie

Voer alleen de hieronder genoemde handelingen uit. Indien u het probleem zelf niet kunt oplossen moeten de verdere inspectie, onderhoud en reparaties moeten worden uitgevoerd door een geautoriseerd servicecentrum of een vergelijkbare specialist.

Probleem	Mogelijke oorzaak	Remedie
Het gereedschap loopt niet of niet continu wanneer de kabel gemonteerd is.	<ol style="list-style-type: none">1. De accuconnector is niet volledig in het gereedschap geplaatst.2. De rugzakconnector is niet volledig in de rugzak geplaatst.3. Het/De accupack(s) is/zijn niet geladen.4. De draden van het/de accupack(s) is/zijn vochtig.5. De draden van de rugzakconnector of accuconnector zijn vochtig.6. De rugzakkabel is beschadigd.7. Het/De accupack(s) is/zijn beschadigd.8. Het/de accupack(s) is/zijn boven of onder het geschikte temperatuurbereik.9. Er is een ander elektrisch probleem met het gereedschap, de rugzak, de accu of de kabel.	<ol style="list-style-type: none">1. Verwijder de accuconnector en plaats deze opnieuw, verzeker dat de accuconnector goed op zijn plaats zit en vergrendeld is.2. Verwijder de rugzakconnector en plaats deze opnieuw, verzeker dat deze goed op zijn plaats zit en vergrendeld is.3. Verwijder het/de accupack(s) en laad deze op.4. Verwijder het/de accupack(s) en laat deze drogen of veeg deze schoon.5. Verwijder zowel de rugzakconnector en de accuconnector en laat ze drogen of veeg ze schoon.6. Vervang de rugzakkabel of neem contact op met een erkende servicedealer.7. Vervang het/de accupack(s) of neem contact op met een erkende servicedealer.8. Verplaats het/de accupack(s) naar een locatie waar het droog is en de temperatuur tussen 5 en 40 °C ligt.9. Neem contact op met een erkende servicedealer.

Californië Proposition 65 Waarschuwingsinformatie

Wat betekent deze waarschuwing?

Sommige producten die op de markt zijn bevatten een etiket met een waarschuwing als:



WAARSCHUWING: Kanker en schade aan de voortplantingsorganen –
www.p65Warnings.ca.gov.

Wat is Prop 65?

Prop 65 geldt voor elk bedrijf dat actief is in Californië, producten verkoopt in Californië, of producten maakt die kunnen worden verkocht of geïmporteerd in Californië. De wet schrijft voor dat de Gouverneur van Californië een lijst van chemische stoffen bijhoudt en publiceert waarvan bekend is dat ze kanker, geboortefwijkingen en/of andere schade aan de voortplantingsorganen kunnen veroorzaken. De lijst wordt jaarlijks bijgewerkt en omvat honderden chemische stoffen die in veel alledaagse voorwerpen voorkomen. Prop 65 heeft als doel mensen te informeren over blootstelling aan deze chemische stoffen.

Prop 65 verbiedt de verkoop van producten die deze chemicaliën bevatten niet; wel schrijft de wet voor dat het product, de productverpakking en de bijgevoegde documentatie waarschuwingen bevatten. Een Prop 65-waarschuwing betekent ook niet dat een product enige norm of vereiste inzake productveiligheid schendt. De Californische regering stelt duidelijk dat een Prop 65-waarschuwing "niet neerkomt op een wettelijke beslissing dat een product 'veilig' of 'onveilig' is." Veel van deze chemische stoffen worden al jaren op grote schaal en zonder gedocumenteerde schade gebruikt in alledaagse voorwerpen. Ga voor meer informatie naar <https://oag.ca.gov/prop65/faqs-view-all>.

Een Prop 65-waarschuwing betekent dat (1) een bedrijf de blootstelling heeft beoordeeld en van mening is dat deze het niveau 'geen significant risico' overschrijdt, of dat (2) het bedrijf kiest om een waarschuwing te vermelden omdat het weet dat een betreffende chemische stof aanwezig is, zonder evenwel de blootstelling eraan te beoordelen.

Is deze wet overal van kracht?

Prop 65-waarschuwingen zijn enkel vereist krachtens de Californische wet. Deze waarschuwingen ziet men in heel Californië in uiteenlopende omgevingen, bijvoorbeeld in restaurants, kruidenierswinkels, hotels, scholen, ziekenhuizen en op een groot aantal producten. Daarnaast kiezen sommige webverkopers en postorderbedrijven ervoor om Prop 65-waarschuwingen te geven op hun website of in catalogi.

Hoe verhouden de Californische waarschuwingen zich tot de federale limieten?

De Prop 65-voorschriften zijn vaak strikter dan federale en internationale normen. Voor verschillende stoffen is in Californië al bij veel lagere dosissen een waarschuwing vereist dan elders in de VS. Bijvoorbeeld: de Prop 65-norm voor waarschuwingen voor lood bedraagt 0,5 microgram per dag, wat veel minder is dan de federale en internationale standaarden.

Waarom worden niet alle vergelijkbare producten van de waarschuwing voorzien?

- Producten die verkocht worden in Californië moeten voorzien worden van een Prop 65-aanduiding, maar dit geldt niet voor vergelijkbare producten op andere plaatsen.
- Een bedrijf kan in navolging van een rechtszaak verplicht worden om zijn producten te voorzien van Prop 65-waarschuwingen, terwijl dit voor andere bedrijven die vergelijkbare producten verkopen niet geldt.
- Prop 65 wordt niet eenduidig opgelegd.
- Bedrijven kunnen ervoor kiezen geen waarschuwing te vermelden omdat ze vinden dat ze daar niet toe verplicht zijn in het kader van de Prop 65-voorschriften; ook als er geen waarschuwingen op een product staan, is het best mogelijk dat de betreffende chemische producten toch in vergelijkbare dosissen aanwezig zijn.

Waarom vermeldt de fabrikant deze waarschuwing?

De fabrikant wil consumenten zo goed mogelijk informeren zodat ze geïnformeerde beslissingen kunnen nemen over de producten die ze kopen en gebruiken. De fabrikant vermeldt in sommige gevallen waarschuwingen op basis van zijn kennis over de aanwezigheid van één of meer van de betreffende chemische stoffen, zonder evenwel het niveau van blootstelling te beoordelen, aangezien niet alle betreffende chemische stoffen voorzien zijn van voorschriften voor blootstellingslimieten. Ook al is de blootstelling door producten van de fabrikant verwaarloosbaar of valt deze ruim binnen de categorie 'geen significant risico', heeft de fabrikant er veiligheidshalve voor gekozen om Prop 65-waarschuwingen op te nemen. Als de fabrikant deze waarschuwingen niet vermeldt, zou hij bovendien vervolgd kunnen worden door de Staat Californië of door private personen die tenuitvoerlegging van Prop 65 beogen, en het kan op die manier aanzienlijke boetes krijgen.