



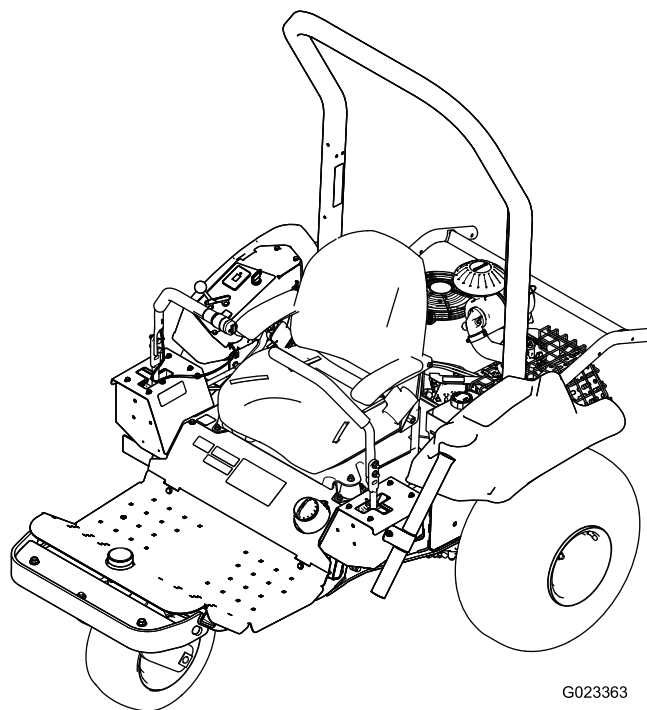
Count on it.

Form No. 3447-706 Rev B

Gebruikershandleiding

Sand Pro[®] 2040Z tractie-eenheid

Modelnr.: 08706—Serienr.: 407000000 en hoger



G023363



Dit product voldoet aan alle relevante Europese richtlijnen; zie voor details de aparte productspecifieke conformiteitsverklaring.

Als de machine zonder een goed werkende vonkenvanger, zoals omschreven in sectie 4442, of een goed onderhouden, brandveilige motor wordt gebruikt in een bosgebied of op een met dicht struikgewas of gras begroeid terrein, handelt de bestuurder in strijd met de bepalingen van sectie 4442 of 4443 van de Wet op de Openbare Hulpbronnen (Public Resources Code) van de Staat Californië.

Omdat er in sommige regio's nationale of plaatselijke voorschriften gelden die vereisen dat er een vonkenvanger op de motor van deze machine wordt gebruikt, is er een optionele vonkenvanger verkrijgbaar. Neem contact op met een erkende Toro servicedealer als u een vonkenvanger nodig hebt.

De bij deze motor geleverde Gebruikershandleiding bevat informatie over het Environmental Protection Agency (EPA) in de Verenigde Staten en de California Emission Control Regulation voor emissiesystemen, onderhoud en garantie. Bestel vervangingsonderdelen bij de fabrikant van de motor.

⚠ WAARSCHUWING

CALIFORNIË

Proposition 65 Waarschuwing

De uitlaatgassen van de motor van dit product bevatten chemische stoffen waarvan bekend is dat ze kanker, geboortefwijkingen of andere schade aan de voortplantingsorganen kunnen veroorzaken.

Accuklemmen, accupolen en dergelijke onderdelen bevatten lood en loodverbindingen. Van deze stoffen is bekend dat ze kanker en schade aan de voortplantingsorganen veroorzaken. Was altijd uw handen nadat u met deze onderdelen in aanraking bent geweest.

Gebruik van dit product kan leiden tot blootstelling aan chemische stoffen waarvan de Staat Californië weet dat ze kanker, geboortefwijkingen en andere schade aan het voortplantingssysteem veroorzaken.

Inleiding

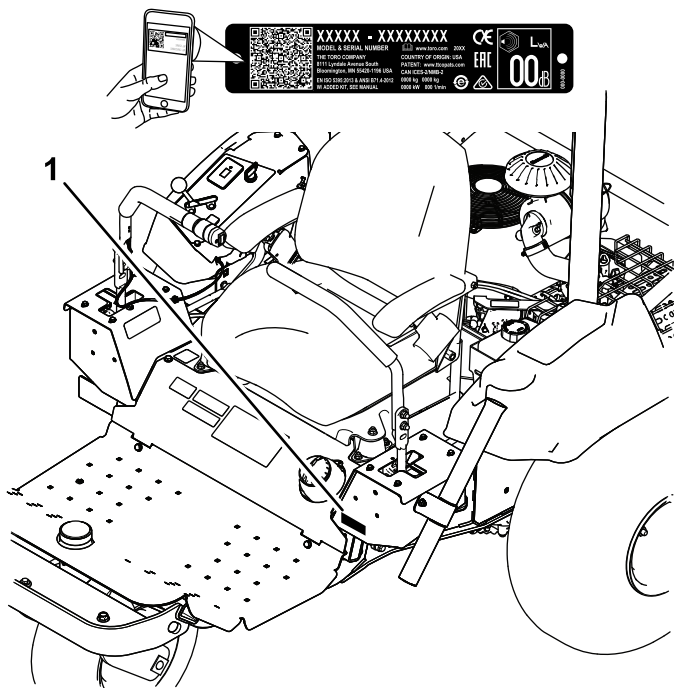
Deze machine is een werkvoertuig dat bedoeld is voor gebruik door professionele bestuurders en voor commerciële toepassingen. De machine is voornamelijk ontworpen voor het bijwerken van bunkers op goed onderhouden golfbanen en sportvelden. Dit product gebruiken voor andere doeleinden dan het bedoelde gebruik kan gevaarlijk zijn voor u of voor omstanders.

Lees deze informatie zorgvuldig door, zodat u weet hoe u dit product op de juiste wijze moet gebruiken en onderhouden en om letsel en schade aan de machine te voorkomen. U bent verantwoordelijk voor het juiste en veilige gebruik van de machine.

Ga naar www.Toro.com voor documentatie over productveiligheid en bedieningsinstructies, informatie over accessoires, hulp bij het vinden van een dealer of om uw product te registreren.

Als u service, originele Toro onderdelen of aanvullende informatie nodig hebt, kunt u contact opnemen met een erkende servicedealer of met de klantenservice van Toro. U dient hierbij altijd het modelnummer en het serienummer van het product te vermelden. De locatie van het plaatje met het modelnummer en het serienummer van het product is aangegeven op [Figuur 1](#). U kunt de nummers noteren in de ruimte hieronder.

Belangrijk: U kunt met uw mobiel apparaat de QR-code (indien aanwezig) op het plaatje met het serienummer scannen om toegang te krijgen tot de garantie, onderdelen en andere productinformatie.



Figuur 1

1. Plaats van modelnummer en serienummer

<p>Modelnr.: _____</p> <p>Serienr.: _____</p>

Er worden in deze handleiding een aantal mogelijke gevaren en een aantal veiligheidsberichten genoemd met de volgende veiligheidssymbolen (Figuur 2), die duiden op een gevaarlijke situatie die zwaar lichamelijk letsel of de dood tot gevolg kan hebben als u de veiligheidsvoorschriften niet in acht neemt.



Figuur 2

Veiligheidssymbool

Er worden in deze handleiding twee woorden gebruikt om uw aandacht op bijzondere informatie te vestigen. **Belangrijk** attendeert u op bijzondere technische informatie en **Opmerking** duidt algemene informatie aan die bijzondere aandacht verdient.

Inhoud

Veiligheid	4
Algemene veiligheid	4
Veiligheids- en instructiestickers	5
Montage	9
1 De verzendingsplaat verwijderen	10
2 Een werktuig bevestigen	10
3 De voorgewichten monteren	10
4 De accu aansluiten	11
5 De rolbeugel monteren	11
Algemeen overzicht van de machine	13
Bedieningsorganen	13
Specificaties	15
Werktuigen/accessoires	15
Voor gebruik	16
Veiligheidsinstructies voorafgaand aan het werk	16
De machine inrijden	16
De gewichten monteren en verwijderen	16
Brandstoftank vullen	17
Controles voor gebruik van de machine	18
Tijdens gebruik	18
Veiligheid tijdens het werk	18
De motor starten en uitschakelen	19
Parkeerrem gebruiken	20
Het veiligheidssysteem gebruiken	20
Met de machine rijden	21
Een bunker harken	22
Na gebruik	23
Veiligheid na het werk	23
De machine duwen of slepen	23
De machine transporteren	24
De machine laden	25
Een draadloze urenteller monteren	26
Onderhoud	27
Veiligheid bij onderhoud	27
Aanbevolen onderhoudsschema	28
Controlelijst voor dagelijks onderhoud	29
Procedures voorafgaande aan onderhoud	30
De machine omhoog brengen	30
Smering	30
De machine smeren	30
Onderhoud motor	31
Veiligheid van de motor	31
Het motoroliepeil controleren	31
Motorolie verversen	33
Motoroliefilter vervangen	34
Onderhoud van het luchtfilter	35
Onderhoud van de bougies	35
De klepspeling controleren en afstellen	36
De klepzitting reinigen en leppen	36
Onderhoud brandstofsysteem	36
Het filter van de koolstofhouder vervangen	36
Brandstoffilter vervangen	37
Onderhoud elektrisch systeem	38
Veiligheid van het elektrisch systeem	38

Veiligheid

Deze machine is ontworpen in overeenstemming met richtlijn 2006/42/EG en B71.4-2017 van het ANSI (American National Standards Institute). Als u werktuigen op de machine monteert, moet u – zoals vermeld – echter bijkomend gewicht aanbrengen op de machine om aan de normen te voldoen.

Algemene veiligheid

Dit product kan lichamelijk letsel veroorzaken. Volg altijd alle veiligheidsinstructies op om ernstig letsel te voorkomen.

- Lees deze *Gebruikershandleiding* en zorg ervoor dat u deze begrijpt voordat u de motor start. Zorg dat alle gebruikers van dit product weten hoe ze het dienen te gebruiken en dat ze de waarschuwingen begrijpen.
- Geef uw volledige aandacht als u de machine gebruikt. Zorg ervoor dat u met niets anders bezig bent waardoor u kunt worden afgeleid, anders kan er letsel ontstaan of kan eigendom worden beschadigd.
- Houd handen en voeten uit de buurt van de bewegende onderdelen van de machine.
- Gebruik de machine enkel als de nodige schermen en andere beveiligingsmiddelen aanwezig zijn en naar behoren werken.
- Blijf met een rijdende machine steeds uit de buurt van omstanders.
- Laat geen kinderen het werkgebied betreden. Laat kinderen nooit de machine bedienen.
- Laat de machine tot stilstand komen en schakel de motor uit voordat u onderhoudswerkzaamheden uitvoert of brandstof bijtankt.

Onjuist gebruik of onderhoud van deze machine kan letsel tot gevolg hebben. Om het risico op letsel te verkleinen, dient u zich aan de volgende veiligheidsinstructies te houden en altijd op het veiligheidssymbool ▲ te letten, dat betekent Voorzichtig, Waarschuwing of Gevaar – instructie voor persoonlijke veiligheid. Niet-naleving van deze instructies kan leiden tot lichamelijk of dodelijk letsel.

De machine starten met startkabel	38
Zekeringen vervangen	39
Onderhoud van de accu	39
Onderhoud aandrijfsysteem	41
Bandenspanning controleren	41
De wielmoeren aandraaien	41
De sporing controleren	41
De sporing afstellen	42
De aandrijfriem en spanpoelie vervangen	42
Onderhoud bedieningsysteem	43
De stand van de bedieningshendels afstellen	43
De verbinding van de bedieningshendels afstellen	44
De dempers van de bedieningshendels afstellen	45
De weerstand van de neutraalvergrendeling afstellen	45
De bedieningsorganen van de motor afstellen	46
Onderhoud hydraulisch systeem	48
Veiligheid van het hydraulische systeem	48
Hydraulische vloeistof controleren	48
Het peil van de hydraulische vloeistof controleren	49
Hydraulische vloeistof verversen en filters vervangen	50
Hydraulische slangen en leidingen controleren	52
Reiniging	52
De machine controleren en reinigen	52
Stalling	53
De machine stallen	53
Problemen, oorzaak en remedie	54

Veiligheids- en instructiestickers



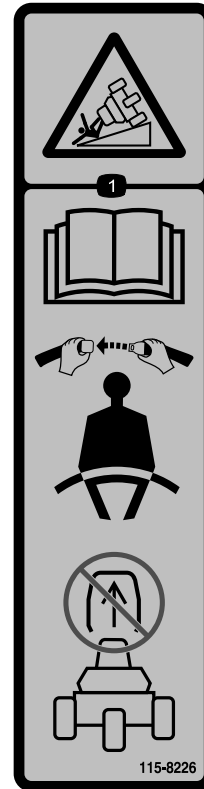
Veiligheidsstickers en veiligheidsinstructies zijn gemakkelijk zichtbaar voor de bestuurder en bevinden zich bij plaatsen waar gevaar kan ontstaan. Vervang alle beschadigde of ontbrekende stickers.



Symbolen op accu

Sommige of alle symbolen staan op de accu

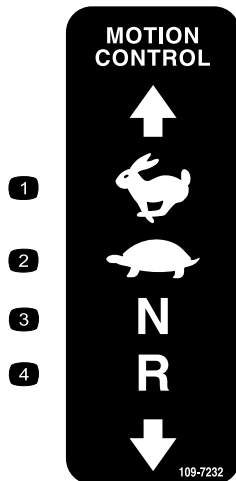
- | | |
|--------------------------------------------------------|------------------------------------------------------------------------------------------|
| 1. Explosiegevaar | 6. Hou omstanders uit de buurt van de accu. |
| 2. Geen vonken of vuur en niet roken | 7. Draag oogbescherming; explosieve gassen kunnen blindheid en ander letsel veroorzaken. |
| 3. Risico van bijtende vloeistof/chemische brandwonden | 8. Accuzuur kan blindheid of ernstige brandwonden veroorzaken. |
| 4. Draag oogbescherming. | 9. Ogen direct met water spoelen en snel arts raadplegen. |
| 5. Lees de <i>Gebruikershandleiding</i> . | 10. Bevat lood; niet weggooien; recyclen |



115-8226

decal115-8226

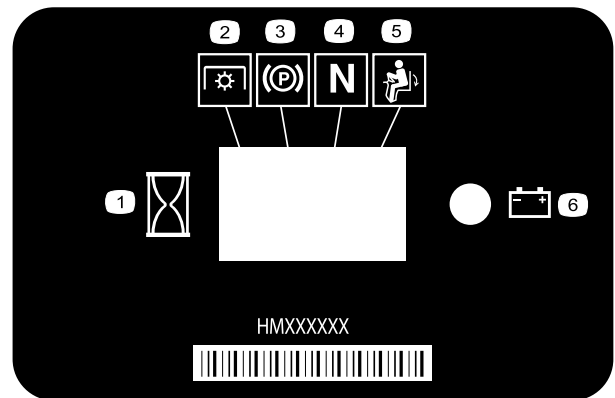
1. Kantelgevaar – Lees de *Gebruikershandleiding*; draag een veiligheidsgordel; de rolbeugel niet verwijderen.



109-7232

decal109-7232

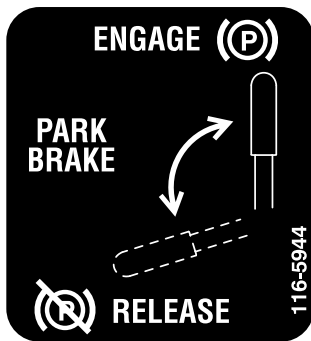
- | | |
|-------------|------------------|
| 1. Snel | 3. Neutraalstand |
| 2. Langzaam | 4. Achteruit |



116-5610

decal116-5610

- | | |
|---------------|------------------|
| 1. Urenteller | 4. Neutraalstand |
| 2. Aftakas | 5. Dodemansknop |
| 3. Parkeerrem | 6. Accu |



116-5944

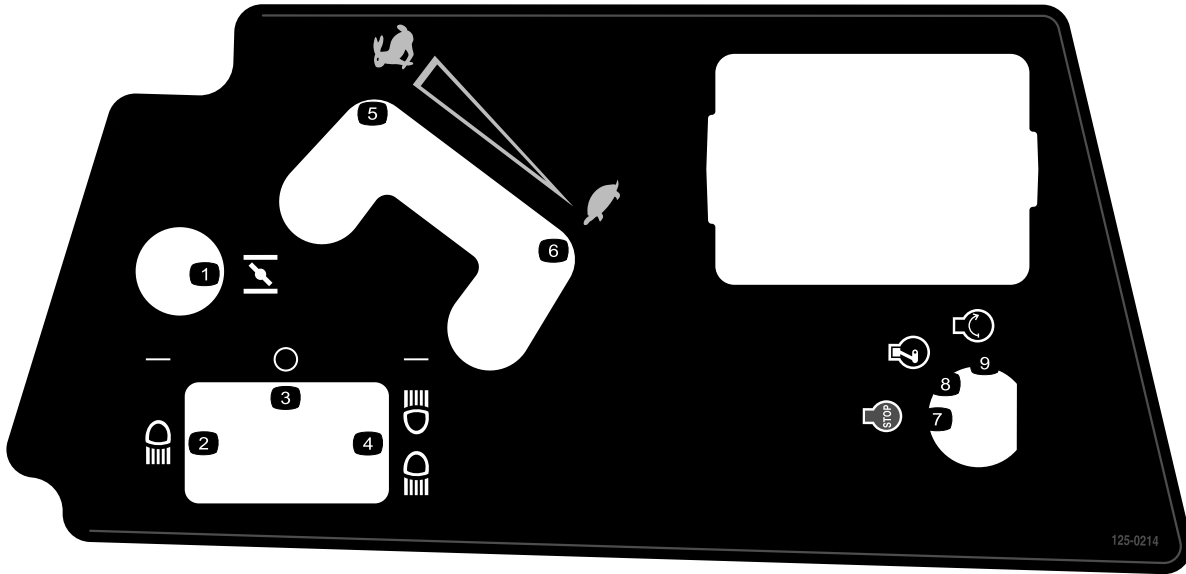
decal116-5944

⚠ WARNING: Cancer and Reproductive Harm - www.P65Warnings.ca.gov.
 For more information, please visit www.tcoCAProp65.com
CALIFORNIA SPARK ARRESTER WARNING
 Operation of this equipment may create sparks that can start fires around dry vegetation. A spark arrester may be required. The operator should contact local fire agencies for laws or regulations relating to fire prevention requirements.

133-8062

133-8062

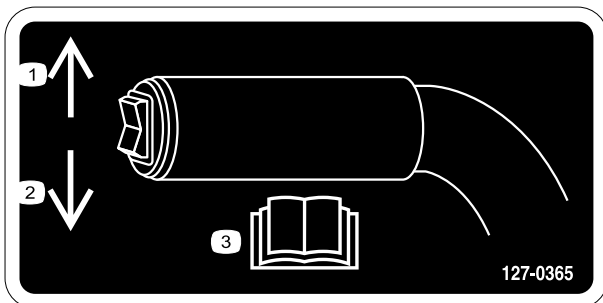
decal133-8062



125-0214

decal125-0214

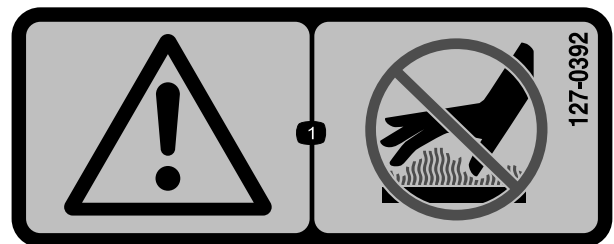
- | | |
|---------------------------|---------------------|
| 1. Choke | 6. Langzaam |
| 2. Koplamp | 7. Motor – afzetten |
| 3. Uit | 8. Motor – draaien |
| 4. Koplamp en achterlicht | 9. Motor – starten |
| 5. Snel | |



127-0365

decal127-0365

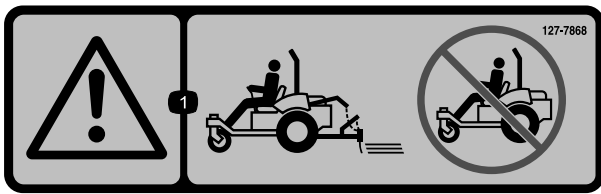
- | | |
|----------------------------------------------------------|-------------------------------------------|
| 1. Naar boven drukken om het werktuig omhoog te brengen. | 3. Lees de <i>Gebruikershandleiding</i> . |
| 2. Naar beneden drukken om het werktuig te laten zakken. | |



127-0392

decal127-0392

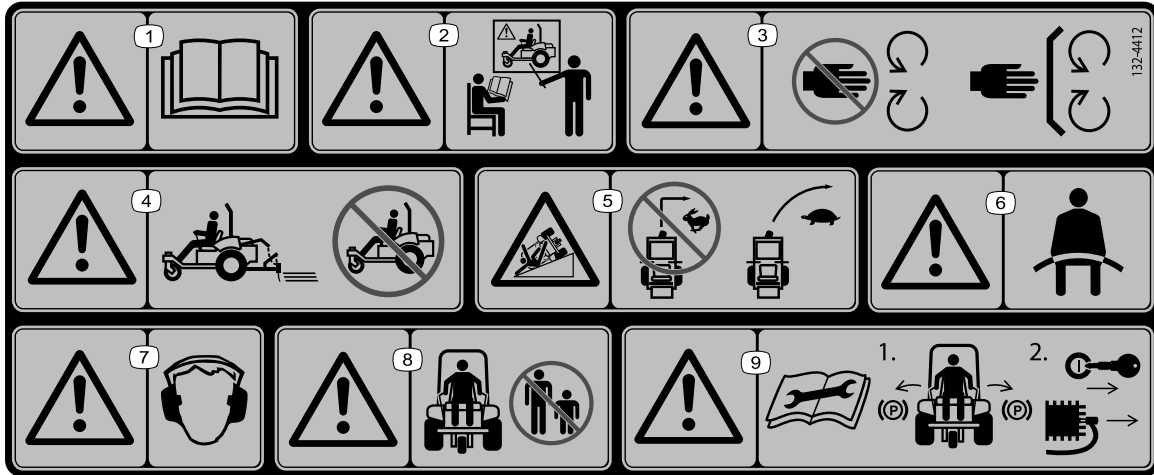
1. Waarschuwing – Blijf uit de buurt van hete oppervlakken.



decal127-7868

127-7868

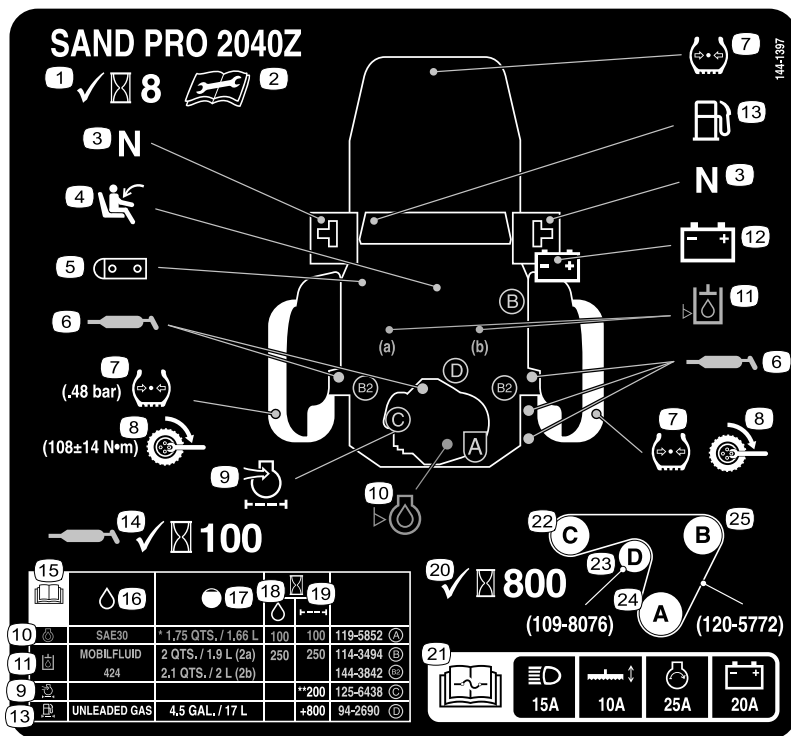
1. Waarschuwing – Gebruik de machine niet zonder het werktuig.



decal132-4412

132-4412

1. Waarschuwing – lees de *Gebruikershandleiding*.
2. Waarschuwing – Gebruik de machine uitsluitend als u hiervoor opgeleid bent.
3. Waarschuwing – Blijf op afstand van bewegende delen; zorg dat alle beschermende delen op hun plaats zijn.
4. Waarschuwing – Gebruik de machine niet zonder het werktuig.
5. Kantelgevaar, hellingen – Geen bochten nemen met hoge snelheid; vertraag en draai gelijkmatig.
6. Waarschuwing – Draag een veiligheidsgordel.
7. Waarschuwing – draag gehoorbescherming.
8. Waarschuwing – Houd omstanders op een afstand.
9. Waarschuwing – Lees de *Gebruikershandleiding* voordat u onderhoud uitvoert; 1) Schakel de parkeerremmen in, 2) Neem het sleuteltje uit het contact en koppel de kabel los van de bougie.



decal144-1397

144-1397

1. Controleer om de 8 bedrijfsuren
2. Lees de *Gebruikershandleiding* alvorens onderhoudswerkzaamheden uit te voeren.
3. Interlockschakelaar van neutraalstand
4. Interlockschakelaar stoel
5. Filter van koolstofhouder
6. Smeerpunten
7. Bandendruk (0,48 bar)
8. Torsie van wielmoer (100 +/- 14 N·m)
9. Luchtfiler van motor
10. Motoroliepeil
11. Hydraulische vloeistof
12. Accu
13. Brandstof
14. Controleer de smeerpunten om de 100 bedrijfsuren
15. Lees de *Gebruikershandleiding*.
16. Vloeistoffen
17. Inhoud
18. Vloeistofinterval (bedrijfsuren)
19. Filterinterval (bedrijfsuren)
20. Controleer om de 800 bedrijfsuren
21. Raadpleeg de *Gebruikershandleiding* voor informatie over de zekeringen – koplampen 15 A; werktuig 10 A; motorstarter 25 A; accu 20 A.
22. Linker aandrijfpoelie
23. Riemspringer
24. Aandrijfpoelie
25. Rechter aandrijfpoelie

Montage

Losse onderdelen

Gebruik onderstaande lijst om te controleren of alle onderdelen zijn geleverd.

Procedure	Omschrijving	Hoeveelheid	Gebruik
1	Geen onderdelen vereist	–	De verzendingsplaat verwijderen.
2	Werktuig en bijbehorende onderdelen (afzonderlijk verkrijgbaar)	–	Een werktuig bevestigen.
3	Voorgewichten (vereiste aantal voor uw werktuig)	–	De voorgewichten monteren.
4	Bout (5/16" x 3/4") Moer (5/16")	1 2	De accu aansluiten.
5	Rolbeugel Bout Flensborgmoer Veerring Beugel	1 4 4 4 2	De rolbeugel monteren.

Instructiemateriaal en aanvullende onderdelen

Omschrijving	Hoeveelheid	Gebruik
Gebruikershandleiding Gebruikershandleiding van de motor Controlelijst voor levering	1 1 1	Lees de lijst voordat u de machine gebruikt.
Conformiteitscertificaat	1	Het certificaat geeft aan dat de machine voldoet aan de CE-voorschriften.
Sleuteltje	2	De motor starten.

Opmerking: Bepaal vanuit de normale bedieningspositie de linker- en rechterzijde van de machine.

Opmerking: Verwijder de transportbeugels en bevestigingen en gooi deze weg.

1

De verzendingsplaat verwijderen

Geen onderdelen vereist

Procedure

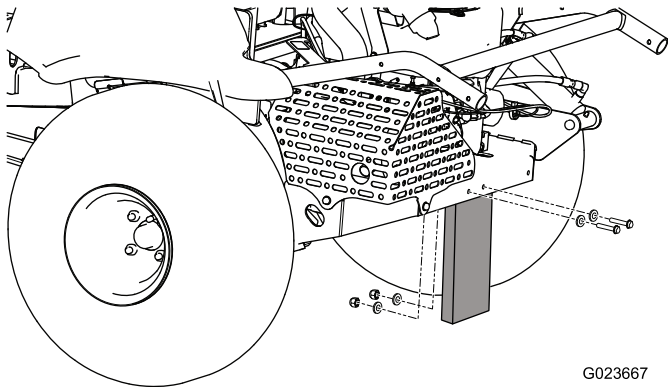
⚠ WAARSCHUWING

Als u de machine verplaatst zonder de verzendingsplaat of een werktuig gemonteerd, kan de machine kantelen en materiële schade of fysiek letsel veroorzaken.

Rij alleen met de machine als de verzendingsplaat of een goedgekeurd werktuig gemonteerd is.

Voordat u een werktuig kunt monteren op de machine, moet u de verzendingsplaat verwijderen.

1. Parkeer de machine op een horizontaal oppervlak, zet de bedieningshendels in de VERGRENDDELDE NEUTRAALSTAND, stel de parkeerrem in werking, schakel de motor uit en verwijder het sleuteltje.
2. Verwijder de moeren, bouten en ringen waarmee de verzendingsplaat aan de achterkant van de machine is bevestigd (Figuur 3).



Figuur 3

3. Gooi het bevestigingsmateriaal en de verzendingsplaat weg.

2

Een werktuig bevestigen

Benodigde onderdelen voor deze stap:

-	Werktuig en bijbehorende onderdelen (afzonderlijk verkrijgbaar)
---	-----------------------------------------------------------------

Procedure

⚠ WAARSCHUWING

Als u de machine verplaatst zonder werktuig, kan ze kantelen en materiële schade of fysiek letsel veroorzaken.

Rij alleen met de machine als er een goedgekeurd werktuig gemonteerd is.

Parkeer de machine op een horizontaal oppervlak, zet de bedieningshendels in de VERGRENDDELDE NEUTRAALSTAND, stel de parkeerrem in werking, schakel de motor uit en verwijder het sleuteltje.

Raadpleeg de *Montage-instructies* van het werktuig voor bijkomende informatie.

3

De voorgewichten monteren

Benodigde onderdelen voor deze stap:

-	Voorgewichten (vereiste aantal voor uw werktuig)
---	--------------------------------------------------

Procedure

Deze machine is ontworpen in overeenstemming met richtlijn 2006/42/EG en B71.4-2012 van het ANSI (American National Standards Institute).

Als u werktuigen op de machine monteert, moet u – zoals vermeld – echter bijkomend gewicht aanbrengen op de machine om aan de normen te voldoen.

Gebruik de onderstaande tabel om te bepalen hoeveel gewichten moeten worden toegevoegd. De machine wordt geleverd met 4 gewichten. Elk werktuig wordt met de vereiste bijkomende gewichten geleverd, indien er gewichten nodig zijn.

Werktuig	Aantal vereiste gewichten
Hark met flexibele tanden	4
Hark met flexibele tanden en egalisatieborstel	6
Sleephark	6
Sleephark met egalisatie-sleepmat	8

Zie [De gewichten monteren en verwijderen \(bladz. 16\)](#).

4

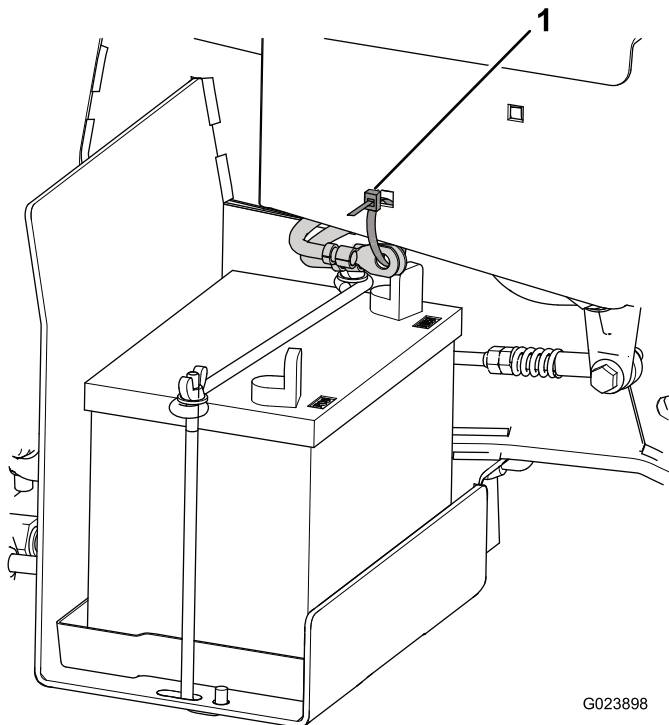
De accu aansluiten

Benodigde onderdelen voor deze stap:

1	Bout (5/16" x 3/4")
2	Moer (5/16")

Procedure

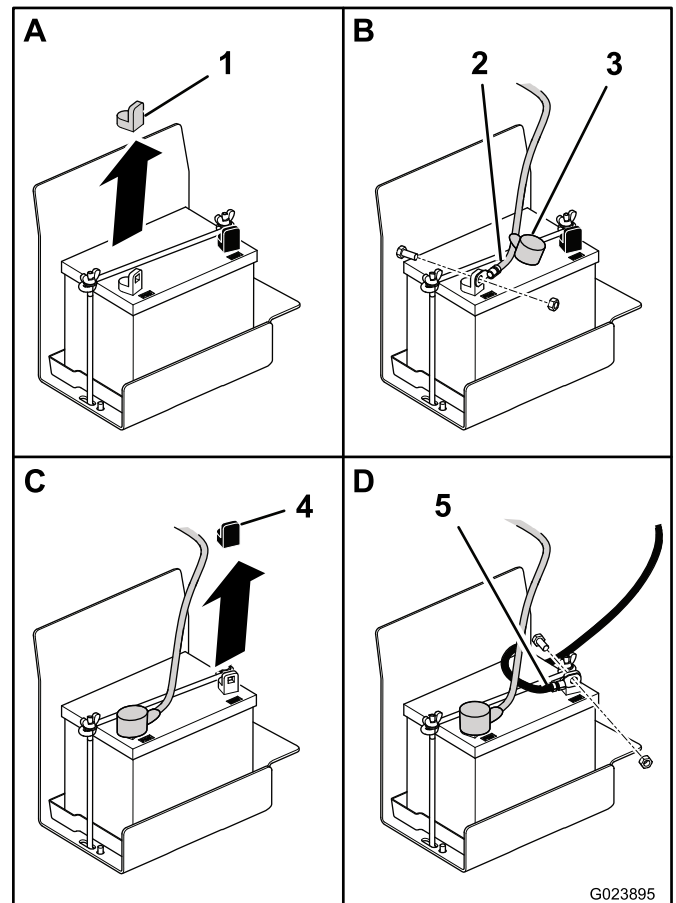
1. Snij de kabelbinder waarmee de accukabels aan het frame zijn bevestigd los, en gooi de kabelbinder weg ([Figuur 4](#)).



Figuur 4

1. Kabelbinder

2. Verwijder de rode plastic kap van de pluspool van de accu ([Figuur 5](#)).



Figuur 5

1. Rode kap
2. Pluskabel
3. Beschermpapje
4. Zwarte kap
5. Minkabel

3. Schuif de rode kap weg van het uiteinde van de positieve accukabel en gebruik een bout (5/16" x 3/4") en een moer (5/16") om de pluskabel aan de pluspool van de accu te koppelen.
4. Schuif de rode kap over de pool en het bevestigingsmateriaal.
5. Verwijder de zwarte plastic kap van de minpool van de accu.
6. Gebruik een bout (5/16" x 3/4") en een moer (5/16") om de minkabel aan te koppelen op de minpool van de accu.

G023898

g023898

G023895

g023895

5

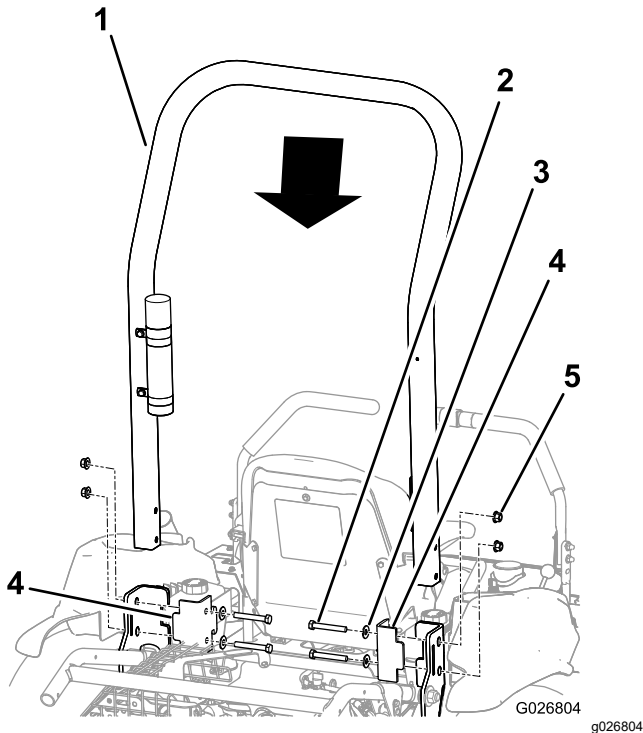
De rolbeugel monteren

Benodigde onderdelen voor deze stap:

1	Rolbeugel
4	Bout
4	Flensborgmoer
4	Veerring
2	Beugel

Procedure

1. Verwijder de rolbeugel uit de transportverpakking.
2. Plaats de rolbeugel op de machine; zie [Figuur 6](#).



Figuur 6

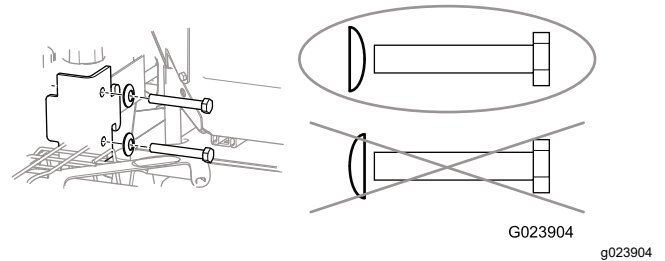
- | | |
|-----------------|----------------------|
| 1. Rolbeugel | 4. Beugel (2) |
| 2. Bout (4) | 5. Flensborgmoer (4) |
| 3. Veerring (4) | |

3. Monteer de beugels op het frame van de machine.

Belangrijk: Zorg dat de gaskabel en de chokekabel niet in de weg zitten: anders kunnen ze geplet worden door de rolbeugel of een beugel.

4. Plaats de gaten in de beugels, de rolbeugel en het frame op één lijn.
5. Breng een bout met een veerring aan door de gaten.

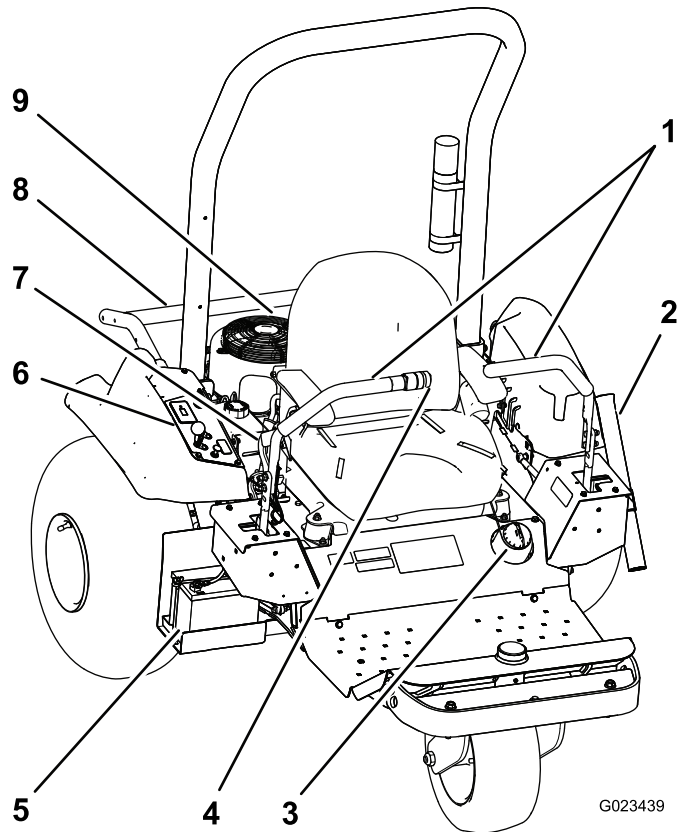
Belangrijk: Plaats de veerringen zo dat de ronde zijde naar de kop van de bout gericht is; zie [Figuur 7](#).



Figuur 7

6. Breng een flensborgmoer aan op elke bout, en draai deze aan tot 102 N·m.

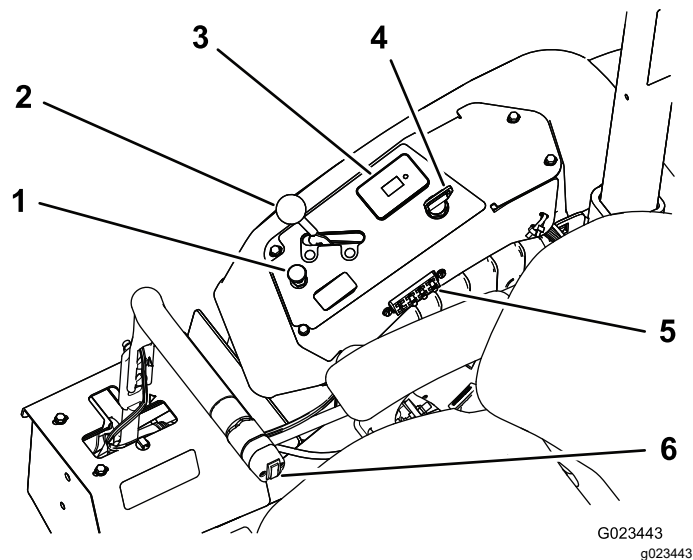
Algemeen overzicht van de machine



Figuur 8

- | | | |
|--------------------------|-----------------------|----------------------------|
| 1. Bedieningshendel | 4. Werktuigschakelaar | 7. Parkeerrem |
| 2. Harkbuis | 5. Accu | 8. Hefstelsel van werktuig |
| 3. Dop van brandstoftank | 6. Schakelbord | 9. Motor |

Bedieningsorganen



Figuur 9

- | | |
|--------------------------------------|-----------------------|
| 1. Chokeknop | 4. Contactschakelaar |
| 2. Gashendel | 5. Zekeringen |
| 3. Urenteller; vergrendelingsdisplay | 6. Werktuigschakelaar |

Bedieningshendels

Gebruik de bedieningshendels (Figuur 8) om de machine naar voren, naar achteren en naar links en rechts te rijden.

Contactschakelaar

De contactschakelaar (Figuur 9) waarmee u de motor start en uitzet, heeft drie standen: UIT, LOPEN en START. Draai het sleuteltje naar rechts op START om de motor te starten. Laat het sleuteltje los zodra de motor start. Het sleuteltje gaat automatisch naar de stand DRAAIEN. Om de motor af te zetten, draait u het sleuteltje naar links op UIT.

Chokehendel

Om een koude motor te starten, sluit u de choke van de carburator door de chokehendel (Figuur 9) omhoog te trekken naar de gesloten stand. Nadat de motor is gestart, kunt u met behulp van de choke de motor regelmatig laten lopen. Zodra dit mogelijk is, opent u de choke door de bediening naar beneden te drukken in de GEOPENDE stand.

Opmerking: Als de motor warm is, hoeft de choke niet of nauwelijks te worden gebruikt.

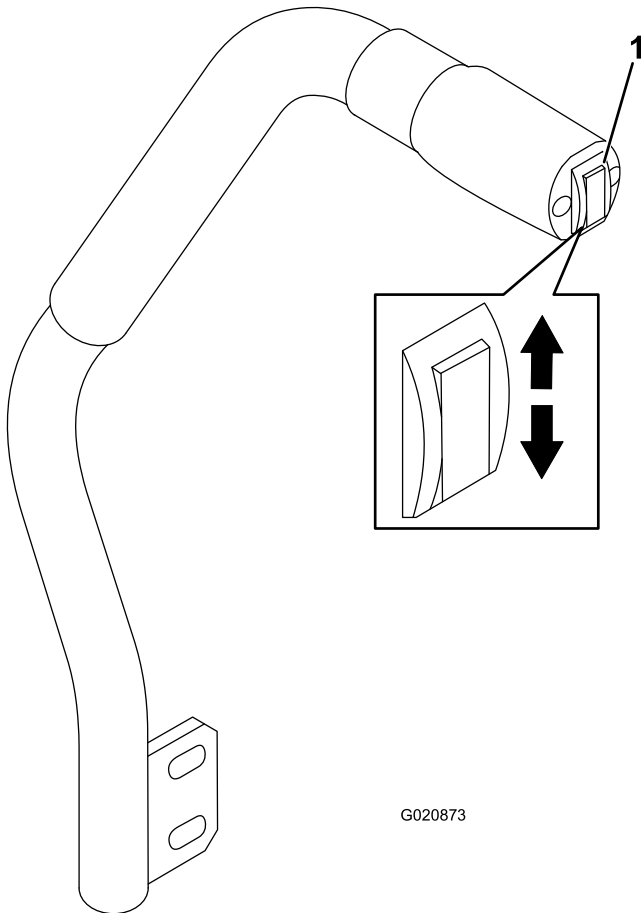
Gashendel

Met de gashendel (Figuur 9) regelt u het motortoerental. U verhoogt het motortoerental door de gashendel vooruit te zetten naar de stand SNEL. U verlaagt het motortoerental door de gashendel naar achteren in de stand LANGZAAM te zetten.

Opmerking: Het is niet mogelijk om met de gashendel de motor uit te schakelen.

Werktuigschakelaar

Om het werktuig omhoog te brengen, drukt u op de bovenkant van de werktuigschakelaar (Figuur 10); om het werktuig te laten zakken, drukt u op de onderkant van de werktuigschakelaar.



Figuur 10

1. Werktuigschakelaar

Opmerking: De machine heeft een dubbelwerkende hefciinder. Voor bepaalde werkomstandigheden kunt u tegendruk uitoefenen op het werktuig.

Parkeerrem

Om de parkeerrem in werking te stellen (Figuur 8), moet u de hendel van de parkeerrem naar achteren

trekken. Om de parkeerrem vrij te zetten, moet u de hendel naar voren duwen.

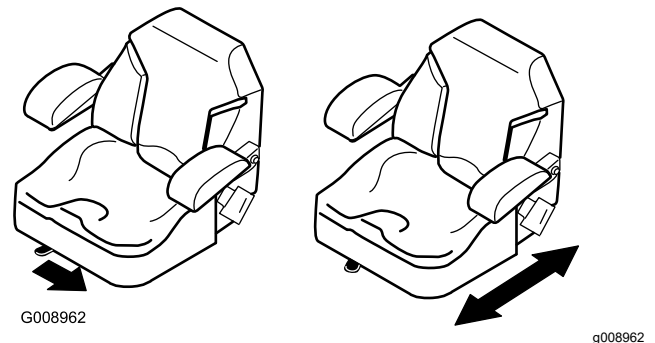
Urenteller

De urenteller (Figuur 9) toont het aantal uren dat de machine in bedrijf is geweest. De urenteller begint te lopen wanneer de contactschakelaar in de AAN-stand staat, en dit zolang de accu volledig opgeladen is (13,8 V of meer) of wanneer u op de stoel zit en zo de stoelschakelaar activeert.

Een optionele draadloze urenteller is verkrijgbaar bij uw erkende Toro verdeler. Raadpleeg [Een draadloze urenteller monteren \(bladz. 26\)](#) voor de montage ervan.

Instelhendel bestuurdersstoel

Ga op de stoel zitten en beweeg de hendel voor de stoel (Figuur 11) naar links. U kunt de stoel nu naar de gewenste positie schuiven. Laat de hendel los om de stoel in zijn stand te vergrendelen.



Figuur 11

Specificaties

Opmerking: Specificaties en ontwerp kunnen zonder voorafgaande kennisgeving worden gewijzigd.

	Alleen machine	Met flexibele tandhark	Met sleephark	Met sleephark en egalisatiesleepmat
Gewicht	399 kg*	417 kg**	439 kg**	445 kg**
Breedte	147 cm	213 cm	182 cm	198 cm
Lengte	186 cm	226 cm	215 cm	297 cm
Hoogte	185 cm			
Wielbasis	147 cm			

* met 4 gewichten, een lege brandstoftank en zonder bestuurder

** met het werktuig en de gewichten, met lege brandstoftank en zonder bestuurder

Werktuigen/accessoires

Een selectie van door Toro goedgekeurde werktuigen en accessoires is verkrijgbaar voor gebruik met de machine om de mogelijkheden daarvan te verbeteren en uit te breiden. Neem contact op met een erkende servicedealer of verdeler of ga naar www.Toro.com voor een lijst van alle goedgekeurde werktuigen en accessoires.

Originele onderdelen van Toro zijn de beste waarborg van uw investering en van het optimale prestatievermogen van uw maaimachine. Om de betrouwbaarheid te verzekeren levert Toro reserveonderdelen die volledig voldoen aan de technische specificaties van onze machines. Eis daarom originele Toro onderdelen voor een zorgeloos gebruik.

Gebruiksaanwijzing

Opmerking: Bepaal vanuit de normale bedieningspositie de linker- en rechterzijde van de machine.

Voor gebruik

Veiligheidsinstructies voorafgaand aan het werk

Algemene veiligheid

- Parkeer de machine op een horizontaal vlak, stel de parkeerrem in werking, zet de motor af, verwijder het contactsleuteltje en wacht totdat alle bewegende onderdelen tot stilstand zijn gekomen voordat u de machine verlaat.
- Laat kinderen of personen die geen instructie hebben ontvangen, de machine nooit gebruiken of onderhoudswerkzaamheden daaraan verrichten. Plaatselijke voorschriften kunnen nadere eisen stellen aan de leeftijd van degene die met de machine werkt. De eigenaar is verantwoordelijk voor de instructie van alle bestuurders en technici.
- Zorg ervoor dat u vertrouwd raakt met de bedieningsorganen en de veiligheidssymbolen, en weet hoe u de machine veilig kunt gebruiken.
- Zorg ervoor dat u weet hoe u de machine en de motor snel kunt stoppen.
- Controleer of de dodemansknoppen, de veiligheidsschakelaars en de veiligheidsschermen zijn bevestigd en naar behoren werken. Gebruik de machine uitsluitend als deze naar behoren werken.
- Controleer voordat u begint te werken altijd de machine om zeker te zijn dat de onderdelen en al het bevestigingsmateriaal in goede staat zijn. Vervang versleten of beschadigde onderdelen en bevestigingen.
- Inspecteer het terrein waarop u de machine gaat gebruiken en verwijder voorwerpen die de machine kan uitwerpen.

Brandstofveiligheid

- Wees uiterst voorzichtig bij het omgaan met brandstof. Brandstof is ontvlambaar en de dampen kunnen tot ontploffing komen.
- Doof alle sigaretten, sigaren, pijpen en andere ontstekingsbronnen.
- Gebruik uitsluitend een goedgekeurd vat of blik voor de brandstof.

- Wanneer de motor loopt of heet is, mag u de brandstofdop niet verwijderen of brandstof toevoegen.
- Geen brandstof bijvullen of aftappen in een afgesloten ruimte.
- Bewaar de machine en het brandstofvat niet op plaatsen waar open vlammen, vonken of waakvlammen (bv. van een boiler of een ander toestel) aanwezig kunnen zijn.
- Probeer de motor niet te starten als u brandstof hebt gemorst; voorkom elke vorm van open vuur of vonken totdat de brandstofdampen volledig zijn verdwenen.

De machine inrijden

Een nieuwe motor heeft tijd nodig om vol vermogen te ontwikkelen. Nieuwe aandrijvingsystemen ondervinden meer wrijving, wat de motor extra belast.

Besteed de eerste 8 werkuren aan het inrijden van de machine.

Aangezien de eerste bedrijfsuren van cruciaal belang zijn voor de betrouwbaarheid van de machine in de toekomst, moet u de werking en de prestaties van de machine scherp in het oog houden. Zo kunt u kleine gebreken opmerken en verhelpen voordat ze later ernstige problemen veroorzaken. Controleer de machine tijdens de inrijperiode veelvuldig op olielekken, losse bevestigingen of andere gebreken.

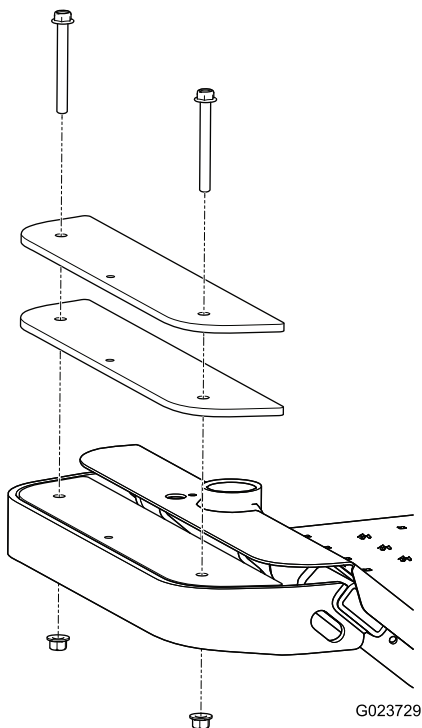
De gewichten monteren en verwijderen

De machine voldoet op het moment van productie aan de norm ANSI B71.4-2012. Als de volgende werktuigen op de machine worden gemonteerd, moet echter extra gewicht worden geplaatst om te voldoen aan de normen. Gebruik de onderstaande tabel om te bepalen hoeveel gewichten moeten worden toegevoegd. De machine wordt geleverd met 4 gewichten. Elk werktuig wordt met de vereiste bijkomende gewichten geleverd, indien er gewichten nodig zijn.

Werktuig	Aantal vereiste gewichten
Hark met flexibele tanden	4
Hark met flexibele tanden en egalisatieborstel	6
Sleephark	6
Sleephark met egalisatie-sleepmat	8

1. Verwijder de 2 bouten en 2 moeren waarmee de oude gewichten aan de voorkant van de machine zijn bevestigd (Figuur 12).

Opmerking: Als de machine uitgerust is met de lichtenset, moet u de moer en de bout verwijderen waarmee het voorlicht bevestigd is aan de machine. Bewaar alle onderdelen; raadpleeg de *Montage-instructies van de lichtenset*.



Figuur 12

2. Verwijder of monteer gewichten zoals vereist.
3. Zet de gewichten vast met de 2 bouten en 2 moeren.
 - Voor de meeste werktuigen gebruikt u de bestaande bouten.
 - De egalisatiesleepmat wordt geleverd met 2 langere bouten omdat voor het werktuig bijkomende gewichten nodig zijn.

Opmerking: Als de machine uitgerust is met de lichtenset, dient u het voorlicht te monteren door de bout door de gewichten te steken en te bevestigen met de moer; raadpleeg de *Montage-instructies voor de lichtenset*.

Brandstoftank vullen

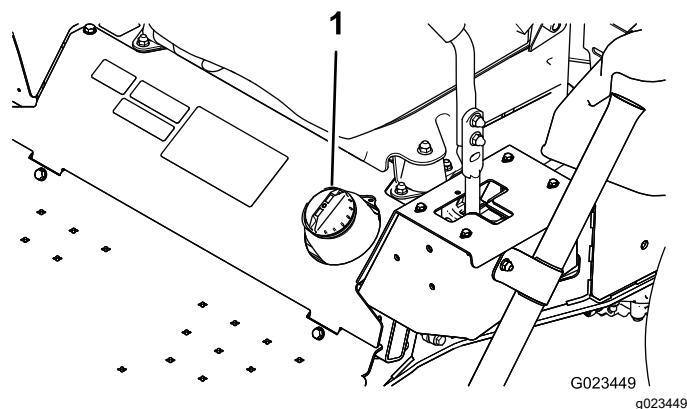
Inhoud brandstoftank: 17 liter

Aanbevolen brandstof:

- Gebruik voor de beste resultaten uitsluitend schone, verse (minder dan 30 dagen oud),

loodvrije benzine met een octaangetal van 87 of hoger (indelingsmethode (R+M)/2).

- Ethanol: Benzine met maximaal 10% ethanol (gasohol) of 15% MTBE (methyl-tertiair-butylether) per volume is aanvaardbaar. Ethanol en MTBE zijn niet hetzelfde. Benzine met 15% ethanol (E15) per volume is niet geschikt voor gebruik. Gebruik **nooit** benzine die meer dan 10% ethanol per volume bevat, zoals E15 (bevat 15% ethanol), E20 (bevat 20% ethanol), of E85 (bevat 85% ethanol). Ongeschikte benzine gebruiken kan leiden tot verminderde prestaties en/of motorschade die mogelijk niet gedekt wordt door de garantie.
 - **Geen** benzine gebruiken die methanol bevat.
 - In de winter **geen** brandstof bewaren in de brandstoftank of in vaten, tenzij u een brandstofstabilisator gebruikt.
 - Meng **nooit** olie door benzine.
1. Parkeer de machine op een horizontaal oppervlak, laat het werktuig zakken, zet de bedieningshendels in de VERGRENDDELDE NEUTRAALSTAND, stel de parkeerrem in werking, schakel de motor uit en verwijder het sleuteltje.
 2. Maak de omgeving van de dop van de brandstoftank schoon (Figuur 13).



Figuur 13

1. Dop van brandstoftank

3. Verwijder de dop van de brandstoftank.
4. Vul de benzinetank tot ongeveer 25 mm vanaf de bovenkant van de tank (de onderkant van de vulbuis). **Niet te vol vullen.**
5. Plaats de dop terug.
6. Om brandgevaar te voorkomen, moet u gemorste brandstof opnemen.

Controles voor gebruik van de machine

Voer dagelijks de volgende procedures uit voordat u met de machine aan de slag gaat:

- [Veiligheidssysteem testen \(bladz. 21\)](#)
- [Het motoroliepeil controleren \(bladz. 31\)](#)
- [Bandenspanning controleren \(bladz. 41\)](#)
- [Hydraulische slangen en leidingen controleren \(bladz. 52\)](#)
- [Het peil van de hydraulische vloeistof controleren \(bladz. 49\)](#)

Tijdens gebruik

Veiligheid tijdens het werk

Algemene veiligheid

- De eigenaar/bestuurder is verantwoordelijk voor ongevallen die kunnen leiden tot lichamelijk letsel en materiële schade, en hij kan zulke ongevallen voorkomen.
- Draag geschikte kleding, zoals een veiligheidsbril, gripvaste, stevige veiligheidsschoenen, een lange broek en gehoorbescherming. Draag lang haar niet los en draag geen loshangende juwelen.
- Gebruik de machine niet als u ziek, moe of onder de invloed van alcohol, medicijnen of drugs bent.
- Vervoer nooit passagiers op de machine en houd omstanders en huisdieren tijdens het werk uit de buurt van de machine.
- Gebruik de machine uitsluitend bij goede zichtbaarheid zodat u uit de buurt van kuilen en verborgen gevaren kunt blijven.
- Gebruik de machine niet op nat gras. Als de wielen hun grip verliezen, kan de machine gaan glijden.
- Voordat u de motor start: zorg dat alle aandrijvingen in de neutraalstand staan, de parkeerrem in werking is gesteld en u zich in de bestuurderspositie bevindt.
- Kijk achterom en omlaag voordat u achteruitrijdt om er zeker van te zijn dat de weg vrij is.
- Wees voorzichtig bij het naderen van blinde hoeken, struiken, bomen, en andere objecten die uw zicht kunnen belemmeren.
- Werk niet in de buurt van steile hellingen, greppels of dijken. De machine kan plotseling omslaan als een wiel over de rand komt, of als de rand afbrokkelt.

- Stop de machine en controleer het werktuig als u een vreemd voorwerp heeft geraakt of als de machine abnormaal begint te trillen. Voer alle noodzakelijke reparaties uit voordat u de machine weer in gebruik neemt.
- Verminder uw snelheid en wees voorzichtig als u een bocht maakt of wegen en voetpaden oversteeft met de machine. Verleen altijd voorrang.
- Laat de motor nooit lopen in een ruimte waar uitlaatgassen zich kunnen verzamelen.
- U mag een machine met draaiende motor nooit onbeheerd achterlaten.
- Doe het volgende voordat u de bestuurdersstoel verlaat:
 - Parkeer de machine op een horizontaal oppervlak.
 - Laat de werktuigen neer.
 - Stel de parkeerrem in werking.
 - Zet de motor af en haal het sleuteltje uit het contact.
 - Wacht totdat alle bewegende onderdelen tot stilstand zijn gekomen.
- Gebruik de machine niet als het kan bliksemen.
- De machine niet gebruiken als sleepvoertuig.
- Maak indien nodig het werkterrein eerst nat om stofvorming tot een minimum te beperken.
- Gebruik alleen door Toro goedgekeurde accessoires, werktuigen en reserveonderdelen.

Bescherming van de rolbeugel

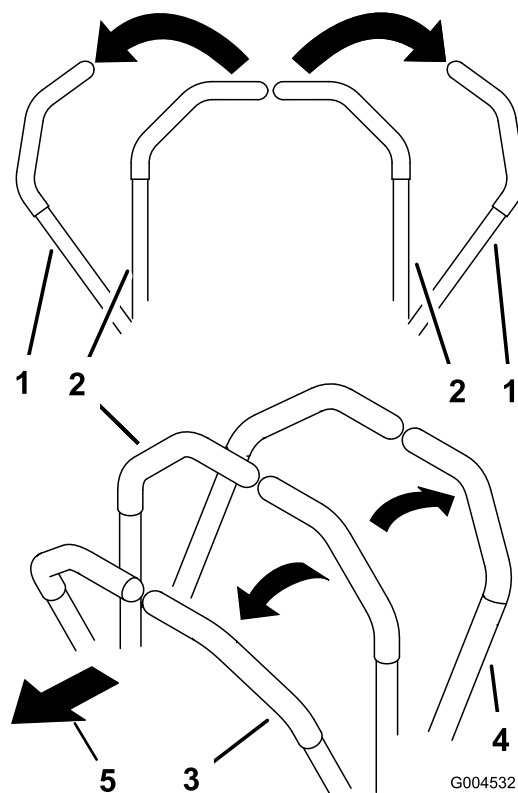
- De rolbeugel **niet** van de machine verwijderen.
- Zorg ervoor dat de veiligheidsgordel is bevestigd en dat u deze snel kunt losmaken in een noodgeval.
- Controleer grondig of er boven de machine obstakels zijn en zorg ervoor dat u deze niet raakt.
- Houd de rolbeugel in goede staat door deze regelmatig grondig te controleren op beschadiging, en zorg dat alle bevestigingsmateriaal stevig is vastgedraaid.
- Een beschadigde rolbeugel dient vervangen te worden. Herstel of wijzig deze niet.
- De rolbeugel is een integrale veiligheidsvoorziening.
- Doe altijd de veiligheidsgordel om.

Veiligheid op hellingen

- Stel uw eigen procedures en voorschriften op voor werken op hellingen. Als onderdeel van deze procedures moet u zeker het terrein onderzoeken om na te gaan op welke hellingen u de machine

veilig kunt gebruiken. Gebruik altijd uw gezond verstand en uw beoordelingsvermogen wanneer u dit onderzoek uitvoert.

- Het maaien op hellingen is een belangrijke factor bij ongelukken waarbij de controle over de machine wordt verloren of deze omkantelt. Dit kan ernstig of dodelijk letsel veroorzaken. De bestuurder is verantwoordelijk voor een veilig gebruik van de machine op hellingen. Gebruik van de machine op hellingen vereist altijd extra voorzichtigheid.
- Hellingen zijn de belangrijkste oorzaak dat de bestuurder de macht over de machine verliest en deze omkantelt. Dit kan leiden tot ernstig of dodelijk letsel. Gebruik van de machine op hellingen vereist altijd extra voorzichtigheid.
- Vertraag de machine wanneer u zich op een helling bevindt.
- Als u zich ongemakkelijk voelt wanneer u de machine op een helling gebruikt, maai die helling dan niet.
- Kijk uit voor gaten, geulen, hobbels, stenen of andere verborgen objecten. De machine kan omslaan op oneffenheden in het terrein. In hoog gras zijn obstakels niet altijd zichtbaar.
- Kies een lage rijsnelheid zodat u op een helling niet hoeft te stoppen of schakelen.
- De machine kan omrollen voordat de wielen grip verliezen.
- Gebruik de machine niet op een nat gazon. De wielen kunnen grip verliezen, ook als de remmen naar behoren werken.
- Zorg dat u de machine niet moet starten, stoppen of keren op een helling.
- Voer alle bewegingen op hellingen langzaam en geleidelijk uit. Verander niet plots de snelheid of rijrichting van de machine.
- Gebruik de machine niet in de buurt van steile hellingen, greppels, oevers of water. De machine kan plotseling omslaan als een wiel over de rand komt, of als de rand instort. Zorg voor een veilige afstand tussen de machine en een gevarenszone (2 keer de breedte van de machine).



Figuur 14

- | | |
|--------------------------------------------------|-------------------------|
| 1. Bedieningshendel (VERGRENDELDE NEUTRAALSTAND) | 4. Achteruit |
| 2. Centrale onvergrendelde stand | 5. Voorkant van machine |
| 3. Vooruit | |

2. Schakel de parkeerrem in; zie [De handrem inschakelen](#) (bladz. 20).
 3. Trek de chokehendel naar boven in de stand AAN (als u een koude motor start) en zet de gashendel op LANGZAAM.
- Belangrijk:** Als u de machine bij temperaturen beneden 0°C gebruikt, moet u de motor eerst warm laten worden. Zo voorkomt u beschadiging van het hydraulische systeem.
4. Steek het sleuteltje in het contact en draai dit naar rechts om de motor te starten. Laat het sleuteltje los zodra de motor start. Laat de motor regelmatig lopen met behulp van de choke.

Belangrijk: Om te voorkomen dat de startmotor oververhit raakt, mag u het contactsleuteltje niet langer dan 10 seconden in de stand START houden. Als u de motor 10 seconden onafgebroken hebt proberen te starten, moet u 60 seconden wachten voordat u een nieuwe startpoging doet.

5. Om de motor af te zetten, moet u de gashendel op LANGZAAM zetten en het sleuteltje op UIT

De motor starten en uitschakelen

1. Zet de bedieningshendels in de VERGRENDELDE NEUTRAALSTAND ([Figuur 14](#)).

draaien. Verwijder het sleuteltje uit het contact om te voorkomen dat de motor per ongeluk start.

Opmerking: In noodgevallen draait u het sleuteltje gewoon naar de stand UIT.

Parkeerrem gebruiken

Stel de parkeerrem altijd in werking wanneer u de machine stopt of deze onbeheerd achterlaat.

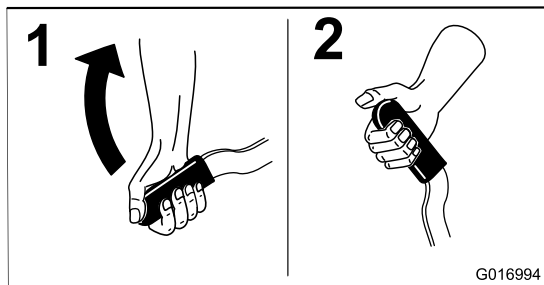
De handrem inschakelen

⚠ WAARSCHUWING

De kans bestaat dat de parkeerrem de machine niet in stilstande toestand houdt als deze op een helling is geparkeerd; hierdoor kan lichamelijk letsel of schade aan eigendommen ontstaan.

Parkeer nooit op een helling tenzij de wielen zijn vastgezet of geblokkeerd.

Trek de handgreep naar boven om de parkeerrem in werking te stellen (Figuur 15).

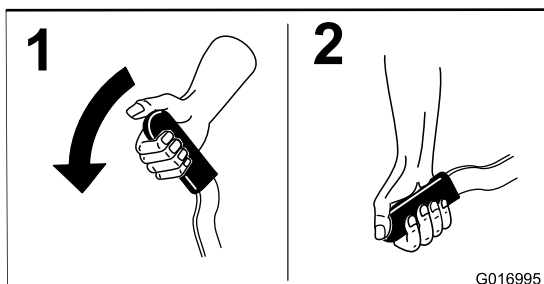


Figuur 15

G016994
g016994

Parkeerrem vrijzetten

Duw de hendel omlaag om de parkeerrem uit te schakelen (Figuur 16).



Figuur 16

G016995
g016995

Het veiligheidssysteem gebruiken

⚠ VOORZICHTIG

Niet-aangesloten of beschadigde interlockschakelaars kunnen onverwachte gevolgen hebben op de werking van de machine. Dit kan lichamelijk letsel veroorzaken.

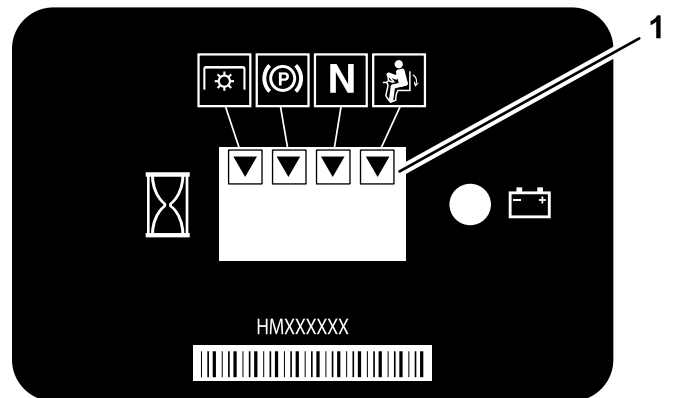
- Laat de interlockschakelaars ongemoeid.
- Controleer elke dag de werking van de interlockschakelaars en vervang beschadigde schakelaars voordat u de machine weer in gebruik neemt.

Het veiligheidssysteem is bedoeld om starten van de motor alleen mogelijk te maken wanneer:

- De parkeerrem in werking is gesteld;
- De bedieningshendels staan in de VERGRENDELDE NEUTRAALSTAND

Het veiligheidssysteem stopt de motor ook als u de bedieningshendels uit de VERGRENDELDE NEUTRAALSTAND haalt terwijl u niet op de bestuurdersstoel zit of terwijl de parkeerrem is ingeschakeld.

De urenteller is voorzien van symbolen die u op de hoogte stellen als het veiligheidssysteem in de juiste stand staat. Als het veiligheidssysteem zich in de juiste stand bevindt, verschijnt er een driehoekje op de betreffende plaats (Figuur 17).



Figuur 17

G023660
g023660

1. Driehoekjes verschijnen als het veiligheidssysteem zich in de juiste stand bevindt.

Opmerking: De aftakasvergrendeling wordt niet gebruikt op deze machine.

Veiligheidssysteem testen

Onderhoudsinterval: Bij elk gebruik of dagelijks

Als het veiligheidssysteem niet werkt zoals hieronder wordt beschreven, moet u het direct laten repareren door een erkende Toro verdeler.

1. Ga op de stoel zitten, zet de bedieningshendels in de NEUTRAALSTAND en stel de parkeerrem in werking.
2. De motor starten.
3. Sta op van de stoel en beweeg elke bedieningshendel langzaam naar voren en naar achteren.

Ongeacht de richting waarin u een bedieningshendel bewogen hebt, moet de motor na 1 tot 3 seconden afslaan. Verhelp het probleem als dat niet het geval is. Herhaal stappen 2 tot en met 3 voor de andere bedieningshendel.

4. Neem plaats op de bestuurdersstoel en stel de parkeerrem in werking. Haal een van de twee bedieningshendels uit de VERGRENDELDE NEUTRAALSTAND. Probeer de motor te starten; de motor mag nu niet gaan draaien. Herhaal deze stap voor de andere bedieningshendel.

Met de machine rijden

⚠ VOORZICHTIG

Het gebruik van de machine vereist oplettendheid en om te voorkomen dat u omkantelt of de controle over het stuur verliest.

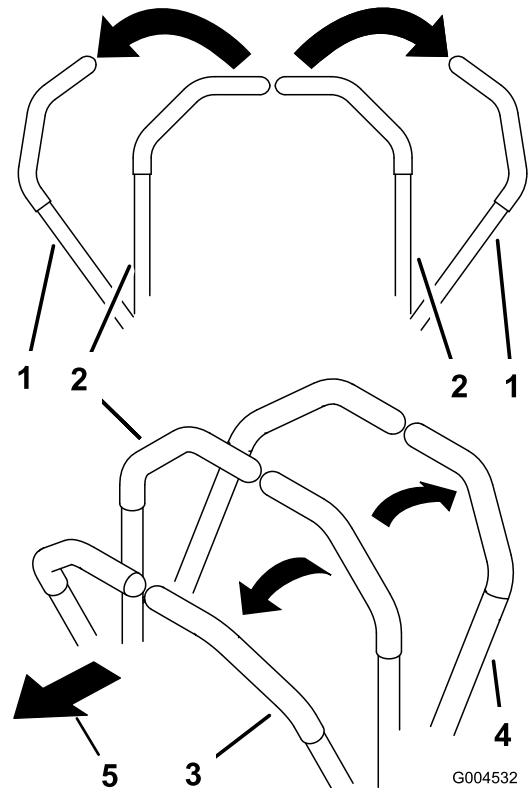
- Wees voorzichtig als u bunkers in- en uitrijdt.
- Ga zeer voorzichtig te werk in de buurt van greppels, sloten of andere gevaarlijke punten.
- Ga voorzichtig te werk als u op een steile helling werkt.
- Verminder uw snelheid als u een scherpe bocht maakt of draait op een helling.
- Vermijd plotseling stoppen en starten.
- Zet de machine niet van de achteruit-stand in de vooruit-stand voordat de machine volledig tot stilstand is gekomen.

⚠ VOORZICHTIG

De machine kan zeer snel ronddraaien. Als u de bedieningshendels verkeerd gebruikt, kunt u de controle over de machine verliezen en fysiek letsel of materiële schade aan eigendommen of aan de machine veroorzaken.

- Wees voorzichtig als u een bocht maakt.
- Verminder de snelheid van de machine voordat u een scherpe bocht maakt.

Gebruik van de bedieningshendels



Figuur 18

- | | |
|--------------------------------------------------|-------------------------|
| 1. Bedieningshendel (VERGRENDELDE NEUTRAALSTAND) | 4. Achteruit |
| 2. Centrale onvergrendelde stand | 5. Voorkant van machine |
| 3. Vooruit | |

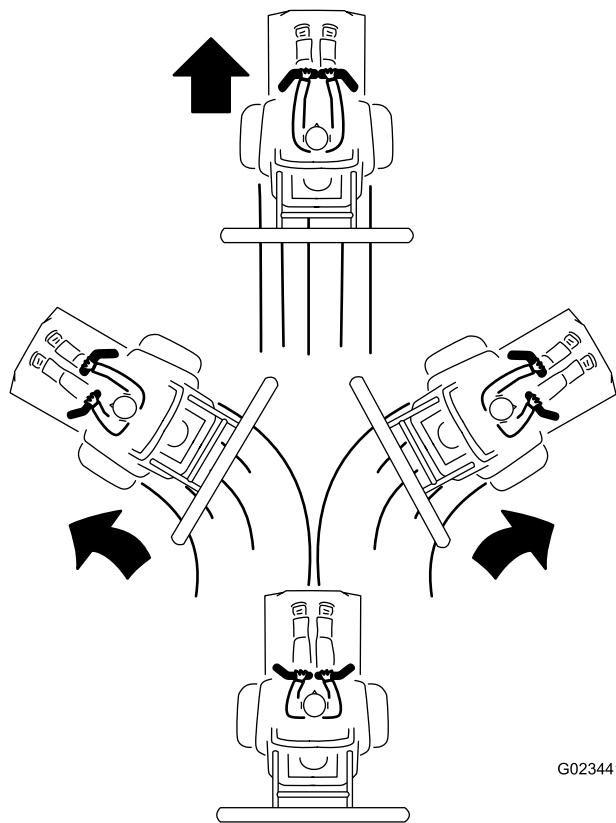
De machine vooruitrijden

Opmerking: De motor slaat af als u de bedieningshendels beweegt met de parkeerrem op.

1. Schakel de parkeerrem uit; zie [Parkeerrem vrijzetten \(bladz. 20\)](#).
2. Zet de bedieningshendels in de middelste, onvergrendelde stand.

- Om vooruit te rijden, duwt u de bedieningshendels langzaam naar voren (Figuur 19).

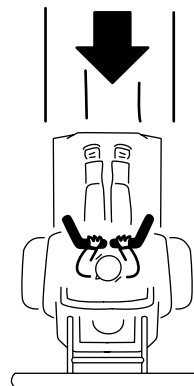
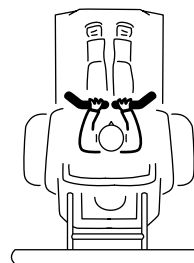
Om de machine te stoppen, beweegt u de bedieningshendels naar de NEUTRAALSTAND.



Figuur 19

G023441

g023441



G023442

Figuur 20

g023442

De machine achteruitrijden

- Zorg ervoor dat het werktuig in de gewenste stand staat.
- Zet de bedieningshendels in de middelste, onvergrendelde stand.
- Om achteruit te rijden, kijkt u achterom en trekt u de bedieningshendels langzaam naar achteren (Figuur 20).

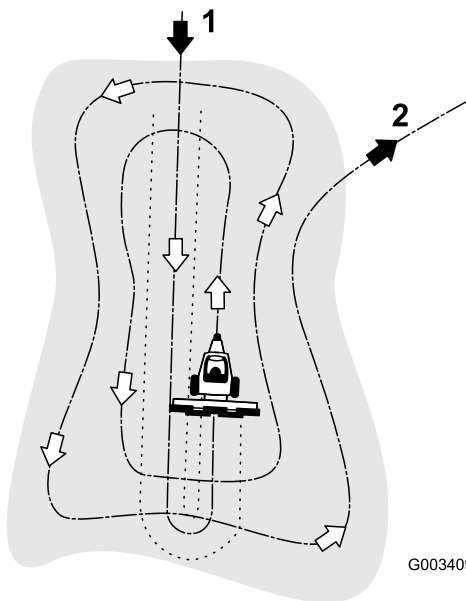
Een bunker harken

Neem dit hoofdstuk over harken helemaal door voordat u een bunker gaat harken. Er zijn een groot aantal omstandigheden die de benodigde afstelling bepalen. De structuur en de diepte van het zand, het vochtgehalte, onkruid en de mate van compactie zijn allemaal factoren die per golfbaan kunnen verschillen, of zelfs per bunker op dezelfde golfbaan. Stel de hark af om optimale resultaten voor een specifieke bunker te behalen.

Leren harken

Oefen u in het gebruik van de hark in een grote, vlakke bunker op de golfbaan. Oefen u in het starten en stoppen, draaien, omhoog brengen en neerlaten van de hark, het in- en uitrijden van de bunker, enz. Doe dit bij een matig motortoerental en een lage rijsnelheid. Deze training helpt de bestuurder vertrouwd te raken met de bediening van de machine.

Het aanbevolen harkpatroon voor een bunker wordt getoond in [Figuur 21](#). Deze werkwijze voorkomt onnodige overlapping, beperkt de compactie tot een minimum en zorgt voor een verzorgd en aantrekkelijk patroon op het zand. Dit is de meest efficiënte methode om te harken. Het is echter van belang het harkpatroon regelmatig aan te passen om de kans op een wasbordeffect te verkleinen.



G003409

g003409

Figuur 21

1. Rij een bunker in met een rechte lijn in de lengterichting op een vlak stuk.
2. Verlaat een bunker in een rechte hoek op een vlak stuk.

Rij de bunker in met een rechte lijn in de lengterichting, op de plaats waar de helling het minst steil is. Rij door het midden van de bunker totdat u bijna het einde ervan hebt bereikt, maak een zo scherp mogelijke bocht in een van beide richtingen en rij in een rechte lijn terug naast de eerste baan. Werk in een spiraal naar buiten zoals wordt getoond in [Figuur 21](#) en verlaat de bunker in een rechte hoek op een vlak stuk.

Sla steile, korte taluds en kleine holle stukken over en werk die naderhand bij met een handhark.

Tips voor het gebruik van de hark

- Als het zand diep genoeg is, kunt u op vlak terrein tot de rand van de bunker harken.
- Als het zand op de grasmat dwarrelt, moet u voldoende afstand tot de rand bewaren om te voorkomen dat de ondergrond wordt verstoord.
- Hark niet te dicht in de buurt van kort, steile taluds. Het zand zal alleen maar neervallen op de bodem van de bunker.
- Soms zult u steile taluds, kleine holle stukken, enz. wat moeten bijwerken met een handhark.

De bunker in- en uitrijden

Als u de bunker inrijdt, mag u de hark pas neerlaten als deze zich boven het zand bevindt. Hiermee voorkomt u dat maaisel of andere rommel wordt meegesleept in de bunker. Laat de hark neer terwijl de machine in beweging is.

Als u de bunker uitrijdt, moet u beginnen met de hark omhoog te brengen zodra het voorwiel de bunker verlaat. Als de machine dan de bunker uitrijdt, wordt de hark omhoog gebracht zonder dat deze zand naar het gras meesleept.

De bestuurder zal door ervaring en oefening snel leren om de bunker met een correcte timing in en uit te rijden.

Na gebruik

Veiligheid na het werk

- Verwijder gras en vuil van de demper en het motorcompartiment om brand te voorkomen. Veeg gemorste olie en brandstof op.
- Parkeer de machine op een horizontaal vlak, stel de parkeerrem in werking, zet de motor af, verwijder het contactsleuteltje en wacht totdat alle bewegende onderdelen tot stilstand zijn gekomen voordat u de machine verlaat.
- Laat de motor afkoelen voordat u de machine in een afgesloten ruimte stalt.
- Zorg ervoor dat de brandstofafsluitklep is gesloten voordat u de machine stalt of transporteert.
- Bewaar de machine of brandstofhouder nooit bij een open vlam, vonk of waakvlam bij bijv. een geiser of andere apparaten.
- Zorg ervoor dat alle onderdelen van de machine in goede staat verkeren en alle bevestigingselementen stevig vastzitten.
- Onderhoud en reinig de veiligheidsgordel(s) indien nodig.
- Vervang versleten of beschadigde stickers.

De machine duwen of slepen

⚠ WAARSCHUWING

De motor en hydrostatische transmissies kunnen zeer heet worden en ernstige brandwonden veroorzaken.

Laat de motor en hydrostatische transmissies volledig afkoelen voordat u de omloopklephendels aanraakt.

Belangrijk: Sleep de machine niet over lange afstanden of met hoge snelheid. Dit kan de

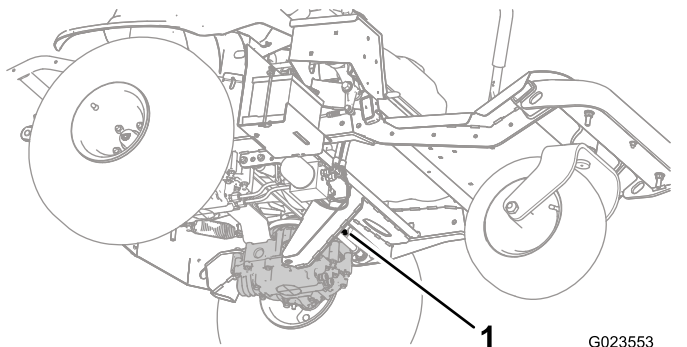
machine beschadigen. U kunt de machine traag van het te groomen terrein naar de aanhangwagen ter plaatse slepen.

De omloopklephendels bevinden zich bovenaan de hydrostatische transmissies.

Belangrijk: Zorg ervoor dat de omloopklephendels volledig naar voren staan tijdens het gebruik van de machine, omdat er anders ernstige schade aan het hydraulische systeem kan optreden.

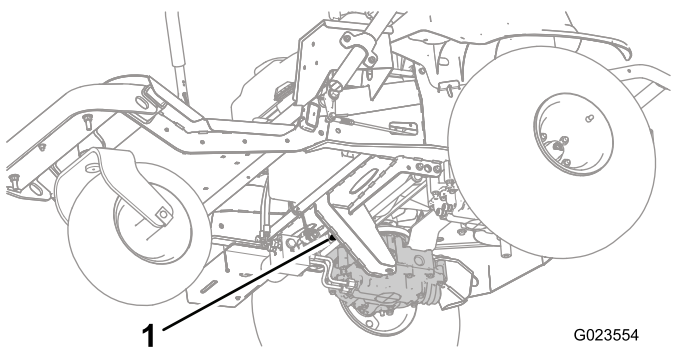
1. Parkeer de machine op een horizontaal oppervlak, laat het werktuig zakken, zet de bedieningshendels in de VERGRENDELDE NEUTRAALSTAND, stel de parkeerrem in werking, schakel de motor uit en verwijder het sleuteltje.
2. Draai aan de onderkant van de machine de omloopklephendels (Figuur 22 en Figuur 23) zo dat ze naar binnen wijzen in de richting van het midden van de machine (Figuur 24), en zet de parkeerrem vrij; zie Parkeerrem gebruiken (bladz. 20).

Opmerking: Op die manier loopt de hydraulische vloeistof niet langs de pompen en kunnen de wielen vrij draaien.



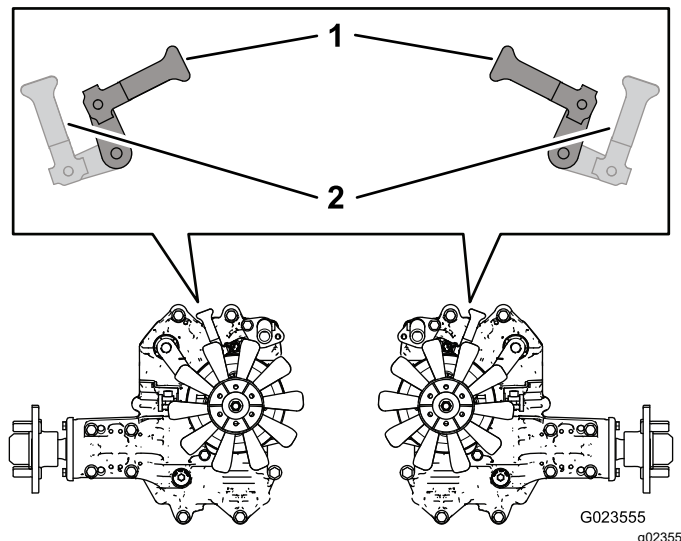
Figuur 22

1. Omloopklephendel links



Figuur 23

1. Omloopklephendel rechts



Figuur 24

1. Naar binnen om de machine te duwen of te slepen
 2. Naar voren om met de machine te rijden
3. Als u klaar bent met het duwen of slepen van de machine draait u de omloopklephendels weer naar de voorzijde van de machine zodat deze kan rijden (Figuur 24).

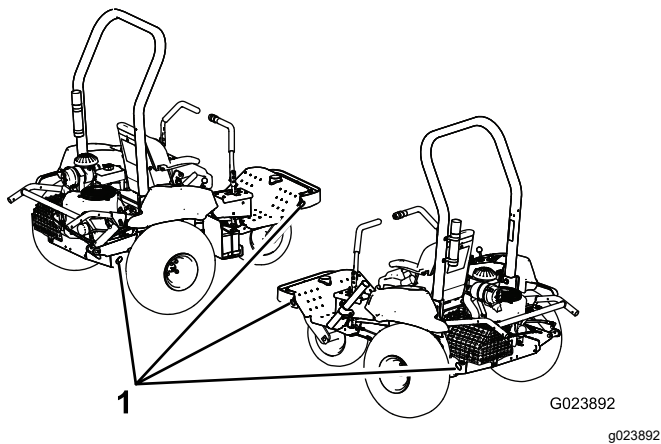
De machine transporteren

⚠ WAARSCHUWING

Deelname aan het wegverkeer zonder richtingaanwijzers, verlichting, reflectoren of een bord met de aanduiding 'Langzaam rijdend voertuig' is gevaarlijk en kan leiden tot ongelukken die lichamelijk letsel veroorzaken.

Rijd niet met de machine op de openbare weg.

1. Als u een aanhanger gebruikt, bevestig deze dan aan het sleepvoertuig en sluit de veiligheidskettingen aan.
2. Sluit indien van toepassing de remmen van de aanhanger aan.
3. Laad de machine op de aanhanger of de vrachtwagen.
4. Zet de bedieningshendels in de VERGRENDELDE NEUTRAALSTAND, stel de parkeerrem in werking, zet de motor af en verwijder het sleuteltje.
5. Gebruik de bindogen op de machine (Figuur 25) om de machine goed vast te maken aan het transportvoertuig met banden, kettingen, kabels of touwen.



Figuur 25

1. Bevestigingspunten

De machine laden

Wees extra voorzichtig als u de machine inlaadt op een aanhangwagen of een vrachtwagen of uitlaadt. Gebruik voor deze procedure een oprijplaat die breder is dan de machine.

Belangrijk: Gebruik geen smalle, afzonderlijke oprijplaten voor elke zijde van de machine.

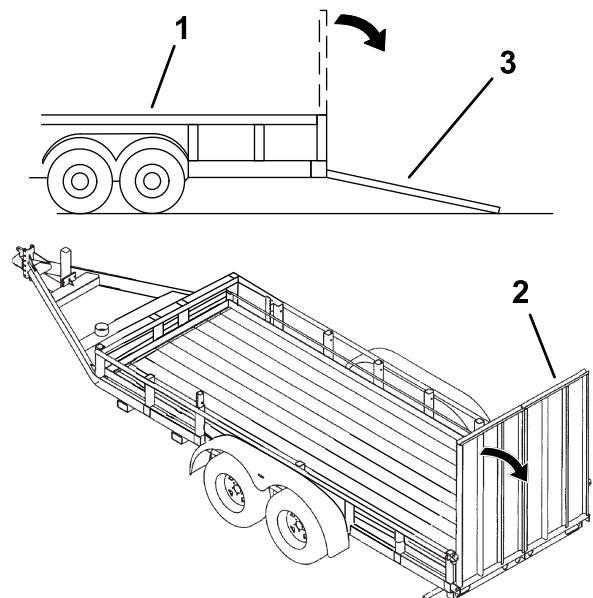
De aanhanger of vrachtwagen en de oprijplaat dienen zo parallel mogelijk met de grond te zijn wanneer u de machine laadt om te vermijden dat het werktuig vastraakt wanneer de machine van de grond op de oprijplaat rijdt.

Als u de machine inlaadt op of in de nabijheid van een helling, moet u de aanhanger of vrachtwagen zo plaatsen dat deze lager op de helling staat en de oprijplaat hoger op de helling; op die manier is de hellingshoek van de oprijplaat zo klein mogelijk.

⚠ WAARSCHUWING

Een machine op een transportvoertuig laden verhoogt het kantelgevaar en kan ernstige letsels of de dood tot gevolg hebben.

- Ga zeer voorzichtig te werk als u de machine gebruikt op een oprijplaat.
- Zorg dat de rolbeugel stevig gemonteerd is en gebruik de veiligheidsgordel wanneer u de machine laadt of uitlaadt. Zorg ervoor dat de rolbeugel het dak van een dichte aanhanger niet raakt.
- Gebruik één oprijplaat die de volle breedte van de machine beslaat. Gebruik geen afzonderlijke oprijplaten voor elke kant van de machine.
- U mag niet abrupt versnellen of vertragen als u de machine een oprijplaat op- of afrijdt, omdat anders de machine kan kantelen of u de controle over de machine kunt verliezen.
- Als u de machine op een transportvoertuig laadt, moet er steeds een werktuig gemonteerd zijn. Zet dit werktuig in de bovenste stand.



Figuur 26

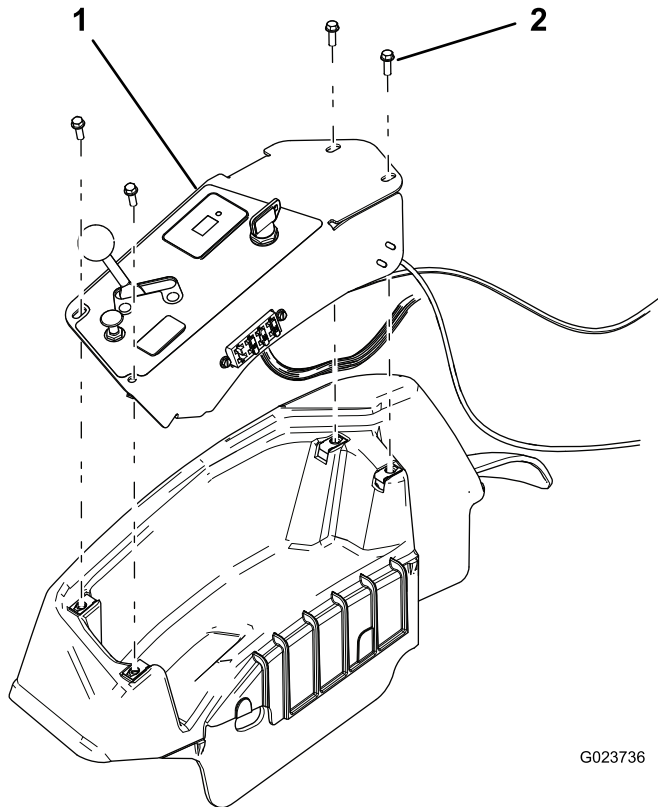
1. Aanhanger
2. Volledige oprijplaat
3. Volledige oprijplaat – zijaanzicht

Een draadloze urenteller monteren

Een optionele draadloze urenteller is verkrijgbaar bij uw erkende Toro verdeler.

Raadpleeg de installatiegids van het *Draadloze urentellersysteem*.

1. Plaats de machine op een horizontaal oppervlak, laat het werktuig zakken, stel de parkeerrem in werking, zet de motor af en verwijder het sleuteltje.
2. Verwijder het schakelbord (Figuur 27).



Figuur 27

1. Schakelbord
2. Schroef (4)

3. Zoek de jumperkabel voor de draadloze urenteller.

Opmerking: De jumperkabel is gemarkeerd.

4. Maak de draadloze urenteller vast.
5. Bind de draadloze urenteller aan de aanwezige kabelboom om te voorkomen dat het bedieningspaneel te veel speling heeft.
6. Monteer het schakelbord.

Onderhoud

Opmerking: Bepaal vanuit de normale bedieningspositie de linker- en rechterzijde van de machine.

⚠ VOORZICHTIG

Als u het sleuteltje in het contact laat, bestaat de kans dat iemand de motor per ongeluk start waardoor u en andere omstanders ernstig letsel kunnen oplopen.

Verwijder het sleuteltje uit het contact voordat u onderhoudswerkzaamheden uitvoert aan de machine.

Veiligheid bij onderhoud

- Doe het volgende voordat u de machine gaat afstellen, schoonmaken of repareren:
 - Parkeer de machine op een horizontaal oppervlak.
 - Zet de gashendel op laag stationair.
 - Werktuig neerlaten.
 - Zorg dat de tractie in neutraal staat.
 - Stel de parkeerrem in werking.
 - Zet de motor af en haal het sleuteltje uit het contact.
 - Wacht totdat alle bewegende onderdelen tot stilstand zijn gekomen.
 - Laat de onderdelen van de machine afkoelen voordat u onderhoudswerkzaamheden uitvoert.
- Voer indien mogelijk geen onderhoudswerkzaamheden uit als de motor draait. Blijf uit de buurt van bewegende onderdelen.
- Plaats de machine of onderdelen ervan op assteunen indien dit nodig is.
- Haal voorzichtig de druk van onderdelen met opgeslagen energie.

Aanbevolen onderhoudsschema

Onderhoudsinterval	Onderhoudsprocedure
Na de eerste 8 bedrijfsuren	<ul style="list-style-type: none"> • De motorolie verversen. • Motoroliefilter vervangen. • Wielmoeren aandraaien.
Na de eerste 50 bedrijfsuren	<ul style="list-style-type: none"> • Hydraulische vloeistof verversen en filters vervangen.
Bij elk gebruik of dagelijks	<ul style="list-style-type: none"> • Veiligheidssysteem controleren. • Controleer het motoroliepeil. • Controleer de bandenspanning. • Het peil van de hydraulische vloeistof controleren. • Hydraulische slangen en leidingen controleren. • Controleer en reinig de machine.
Om de 100 bedrijfsuren	<ul style="list-style-type: none"> • De machine smeren. • De motorolie verversen (vaker in extreem stoffige of vuile werkomgevingen). • Motoroliefilter vervangen (vaker in extreem stoffige of vuile werkomgevingen). • Onderhoud uitvoeren aan de bougies. • Controleer de aansluitingen van de accukabels. • Wielmoeren aandraaien.
Om de 200 bedrijfsuren	<ul style="list-style-type: none"> • Vervang het luchtfilter (vaker in stoffige omstandigheden). • Vervang het filter van de koolstofhouder.
Om de 250 bedrijfsuren	<ul style="list-style-type: none"> • Hydraulische vloeistof verversen. • Het interne hydraulische filter vervangen.
Om de 300 bedrijfsuren	<ul style="list-style-type: none"> • De klepspeling controleren en afstellen. • De klepzitting reinigen en leppen.
Om de 400 bedrijfsuren	<ul style="list-style-type: none"> • Vervang het luchtfilter (vaker in stoffige omstandigheden). • Vervang het filter van de koolstofhouder. • Het externe hydraulische filter vervangen.
Om de 800 bedrijfsuren	<ul style="list-style-type: none"> • Brandstoffilter vervangen.

Belangrijk: Raadpleeg de Gebruikershandleiding van de motor voor verdere onderhoudsprocedures.

Procedures voorafgaande aan onderhoud

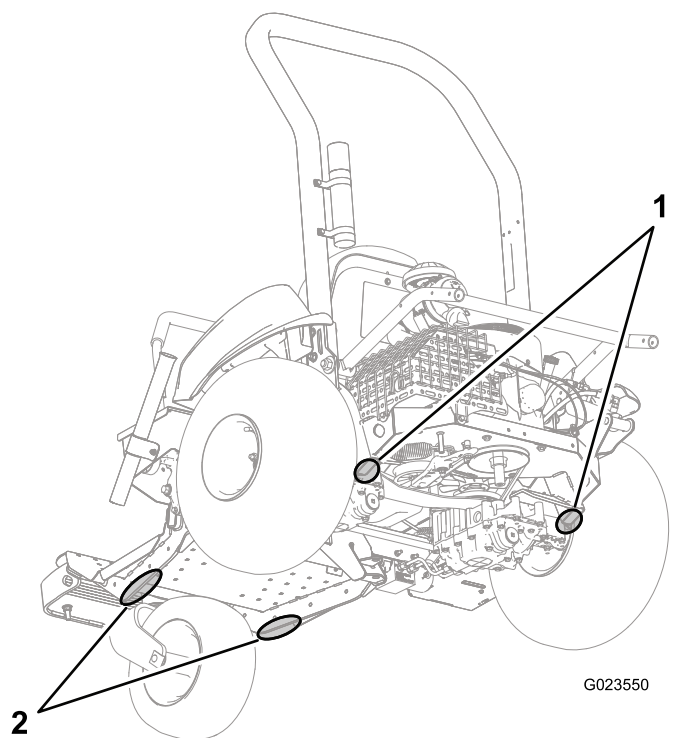
De machine omhoog brengen

⚠ WAARSCHUWING

Het kan gebeuren dat een mechanische of hydraulische krik een machine niet ondersteunt. Als de machine dan valt, kan dit ernstig letsel veroorzaken.

Plaats de machine altijd op assteunen.

Zie [Figuur 28](#) voor de krikpunten.



Figuur 28

1. Krikpunten (achteraan) 2. Krikpunten (vooraan)

Smering

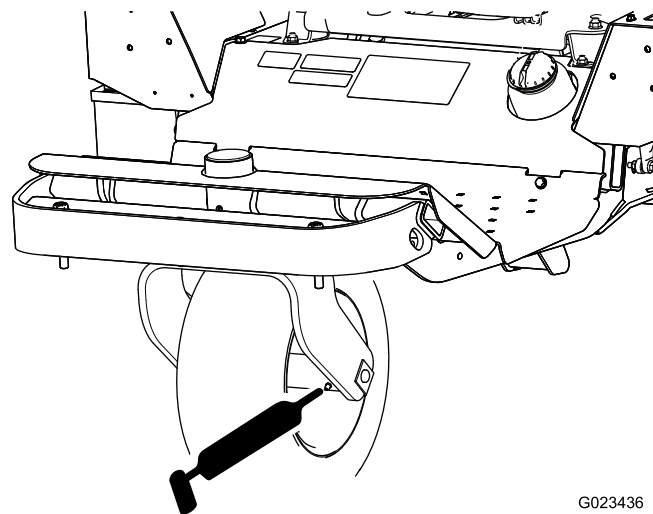
De machine smeren

Onderhoudsinterval: Om de 100 bedrijfsuren

Type vet: Nr. 2 vet op lithiumbasis

Smeer de smeernippels op de voorwielnaaf, de riemspanner en het liftstelsel van het werktuig. Ga als volgt te werk:

1. Parkeer de machine op een horizontaal oppervlak, laat het werktuig zakken, zet de bedieningshendels in de VERGRENDDELDE NEUTRAALSTAND, stel de parkeerrem in werking, schakel de motor uit en verwijder het sleuteltje.
 2. Veeg de smeernippel schoon zodat er geen vreemd materiaal kan binnendringen in de lager of de lagerbus.
 3. Zet een smeerpistool op de nippel en pomp smeervet in de smeernippel.
 4. Overtollig vet wegvegen.
- Lager van voorwiel (1) – [Figuur 29](#)



Figuur 29

- Riemspanner (1) – [Figuur 30](#)

Onderhoud motor

Veiligheid van de motor

- U moet de motor afzetten voordat u het oliepeil controleert of het carter bijvult met olie.
- Verander nooit de stand van de toerenregelaar van de motor en laat de motor niet te snel draaien.

Het motoroliepeil controleren

Onderhoudsinterval: Bij elk gebruik of dagelijks

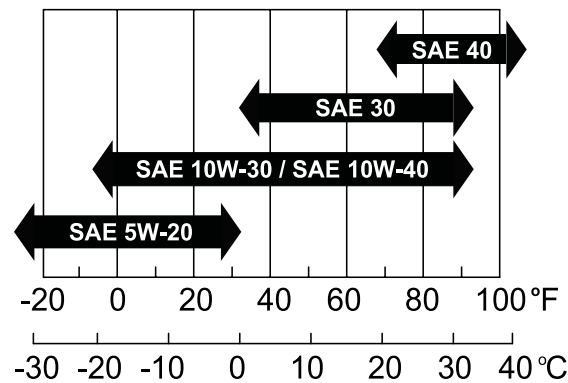
Vraag uw erkende Toro verdeler om Toro Premium motorolie.

Carterinhoud: 1,8 liter met vervanging van het filter

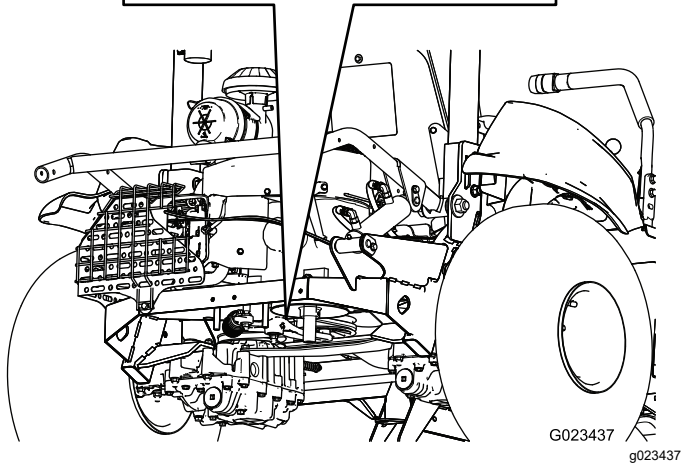
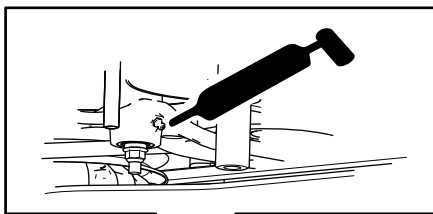
Gebruik olie voor viertaktmotoren die minstens voldoet aan de volgende voorwaarden:

- **API-onderhoudsclassificatie:** SJ, SL, SM of hoger
- **Viscositeit:** SAE 30; raadpleeg de volgende tabel voor andere viscositeitsgraden (Figuur 32):

Belangrijk: Het gebruik van multigrade-oliën, zoals 10W-30, verhoogt het olieverbruik. Controleer vaker het oliepeil als u multigrade-olie gebruikt.

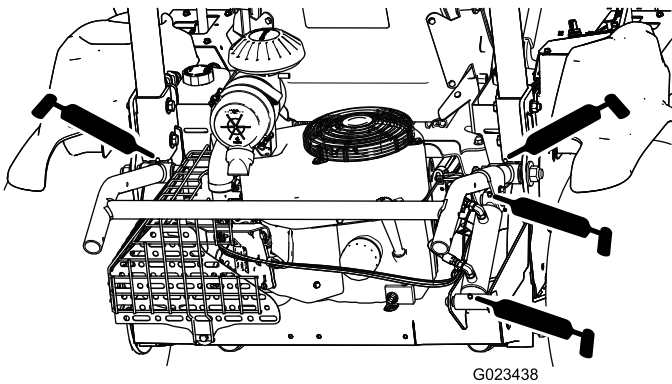


G023445
g023445
Figuur 32



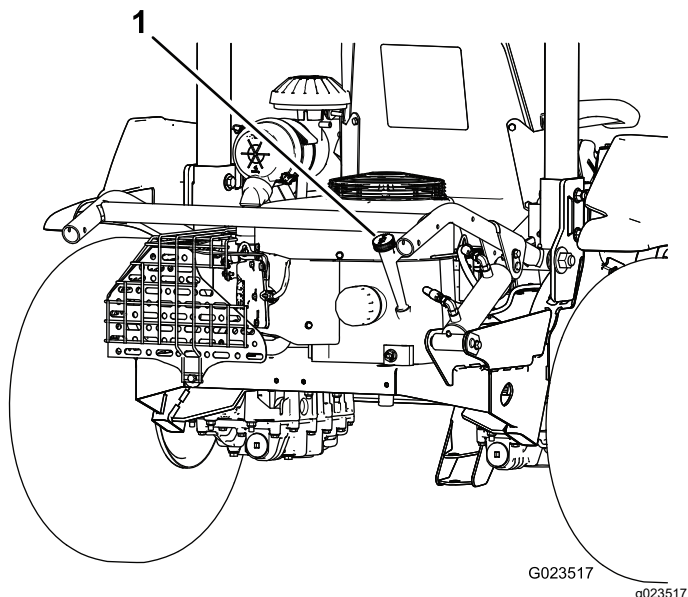
Figuur 30

- Liftsysteem van werktuig (4) – [Figuur 31](#)



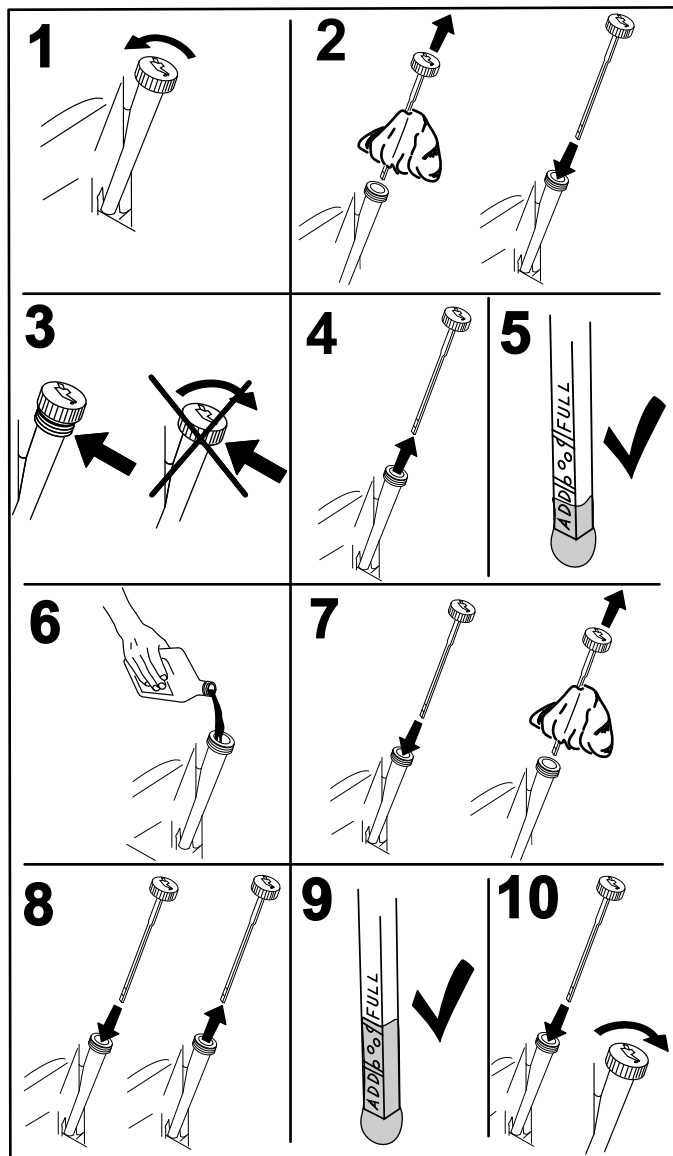
Figuur 31

1. Parkeer de machine op een horizontaal oppervlak, laat het werktuig zakken, zet de bedieningshendels in de VERGRENDELDE NEUTRAALSTAND, stel de parkeerrem in werking, schakel de motor uit en verwijder het sleuteltje.
2. Verwijder de peilstok (Figuur 33) en veeg deze af met een schone doek (Figuur 34).



Figuur 33

1. Peilstok



G008792
g008792

Figuur 34

3. Steek de peilstok in de vulbuis maar schroef de stok niet in de vulopening.
4. Haal de peilstok uit de buis en controleer het oliepeil. Als het oliepeil te laag is, moet u langzaam net genoeg olie in de vulbuis gieten totdat het oliepeil de bovenste markering op de peilstok bereikt.

Belangrijk: Zorg ervoor dat het oliepeil zich tussen de bovenste en onderste markering op de peilstok bevindt. De motor gebruiken met een te hoog of te laag oliepeil kan motorschade veroorzaken.

5. Plaats de peilstok weer stevig op zijn plaats.

Belangrijk: De peilstok moet volledig in de vulbuis zitten zodat het carter goed is afgesloten. Als het carter niet goed is afgesloten, kan de motor schade oplopen.

Motorolie verversen

Onderhoudsinterval: Na de eerste 8 bedrijfsuren—De motorolie verversen.

Om de 100 bedrijfsuren—De motorolie verversen (vaker in extreem stoffige of vuile werkomgevingen).

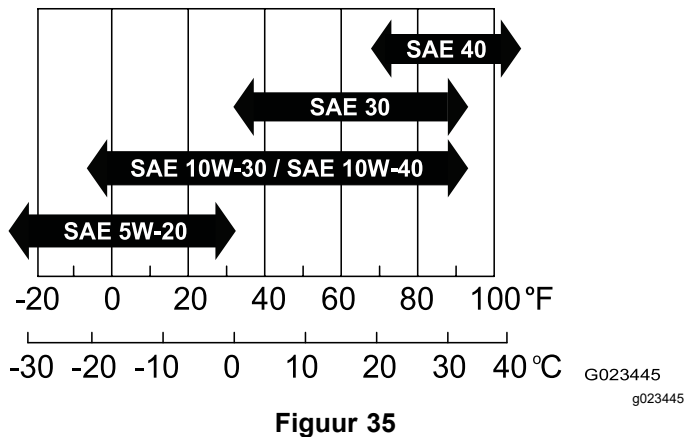
Vraag uw erkende Toro verdeler om Toro Premium motorolie.

Carterinhoud: 1,66 liter met vervanging van het filter

Gebruik olie voor viertaktmotoren die minstens voldoet aan de volgende voorwaarden:

- **API-onderhoudsclassificatie:** SJ, SL, SM of hoger
- **Viscositeit:** SAE 30; raadpleeg de volgende tabel voor andere viscositeitsgraden (Figuur 35):

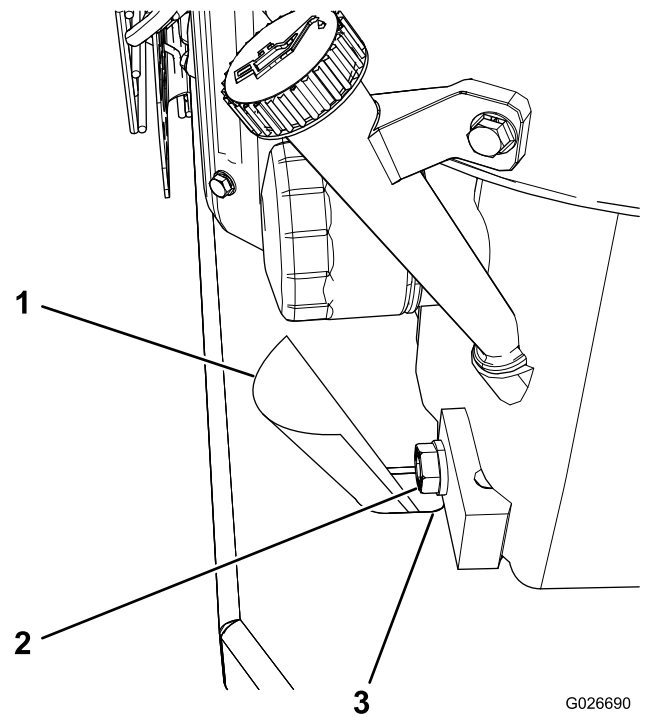
Belangrijk: Het gebruik van multigrade-oliën, zoals 10W-30, verhoogt het olieconsumptie. Controleer vaker het oliepeil als u multigrade-olie gebruikt.



Figuur 35

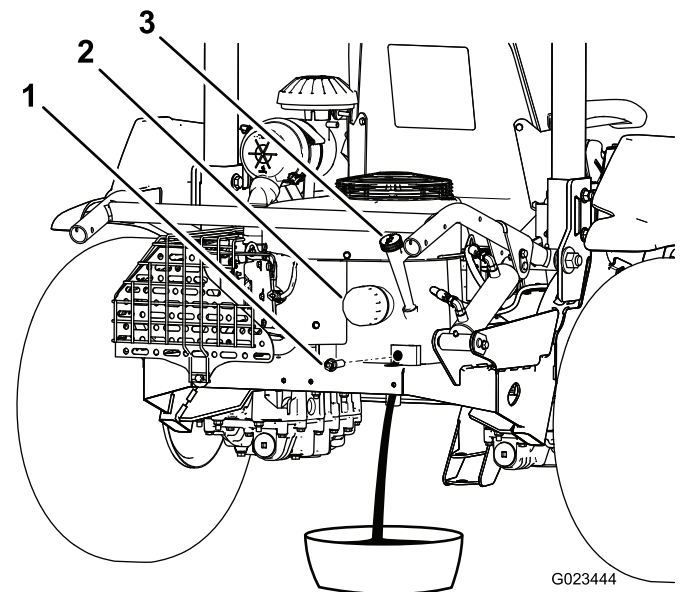
1. Laat de motor een paar minuten lopen zodat de olie opwarmt.
2. Parkeer de machine op een horizontaal oppervlak, laat het werktuig zakken, zet de bedieningshendels in de VERGRENDELDE NEUTRAALSTAND, stel de parkeerrem in werking, schakel de motor uit en verwijder het sleuteltje.
3. Verwijder de aftapplug (Figuur 37) en laat de olie in een geschikte opvangbak lopen. Als er geen olie meer naar buiten stroomt, plaatst u de aftapplug terug.

Opmerking: Steek een stuk papier of licht karton in de aftapopening om de olie weg te leiden van de montageplaat van de motor (Figuur 36).



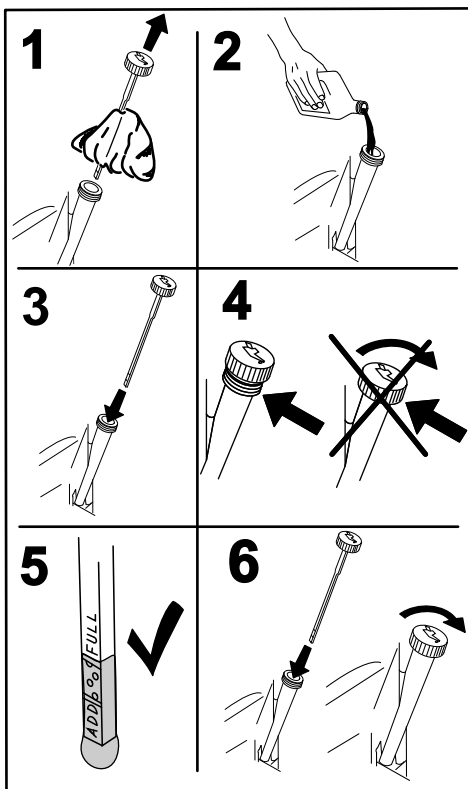
Figuur 36

1. Karton
2. Aftapplug
3. Aftapopening



Figuur 37

1. Aftapplug
2. Oliefilter
3. Peilstok
4. Verwijder de peilstok en veeg deze af met een schone doek (Figuur 38).

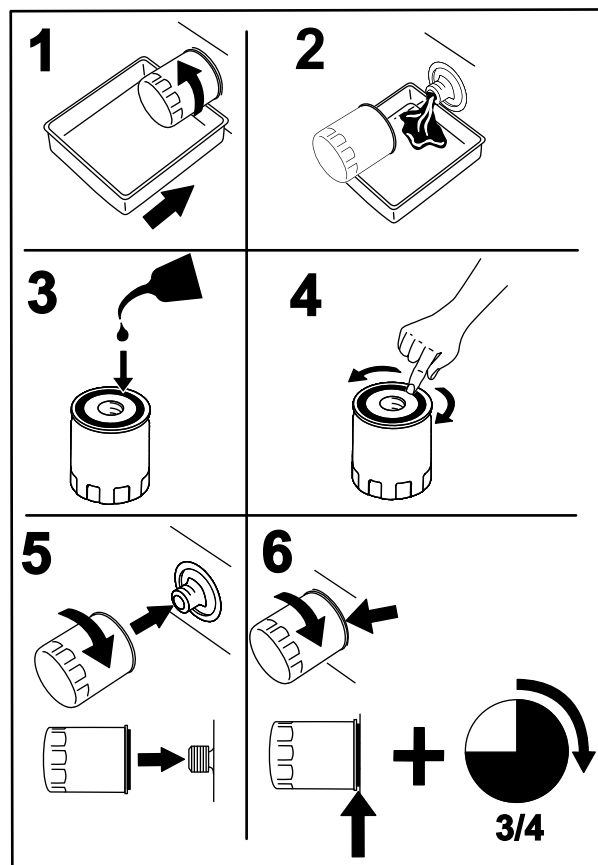


Figuur 38

G008796

g008796

4. Plaats een opvangbak onder het oliefilter en draai het filter linksom om het te verwijderen (Figuur 39).



Figuur 39

G008748

g008748

5. Giet schone olie in de vulbuis.
6. Start de motor en laat deze zowat 3 minuten lopen. Controleer op olieklekken.
7. Zet de motor af.
8. Controleer het oliepeil en vul indien nodig olie bij.
9. Plaats de peilstok.
10. Voer de oude olie af volgens de plaatselijk geldende voorschriften.

Motoroliefilter vervangen

Onderhoudsinterval: Na de eerste 8 bedrijfsuren—Motoroliefilter vervangen.

Om de 100 bedrijfsuren—Motoroliefilter vervangen (vaker in extreem stoffige of vuile werkomgevingen).

1. Laat de motor een paar minuten lopen zodat de olie opwarmt.
2. Parkeer de machine op een horizontaal oppervlak, laat het werktuig zakken, zet de bedieningshendels in de VERGRENDELDE NEUTRAALSTAND, stel de parkeerrem in werking, schakel de motor uit en verwijder het sleuteltje.
3. Tap de olie uit de motor af; zie [Motorolie verversen \(bladz. 33\)](#).

5. Smeer een dun laagje schone olie op de pakking van het nieuwe filter.
6. Monteer het nieuwe filter door het met de hand vast te draaien totdat de pakking contact maakt met het filtertussenstuk. Draai het filter vervolgens nog eens $\frac{3}{4}$ slag.

Belangrijk: Draai het filter niet te vast.

7. Controleer het oliepeil; zie [Het motoroliepeil controleren \(bladz. 31\)](#).
 8. Giet indien nodig olie in de vulbuis.
 9. Start de motor en laat deze zowat 3 minuten lopen. Controleer op olieklekken.
 10. Zet de motor af.
 11. Controleer het oliepeil en vul indien nodig olie bij.
- Opmerking:** Het filter bevat een kleine hoeveelheid olie: het oliepeil kan dus zakken bij montage van een nieuw filter.
12. Plaats de peilstok.
 13. Voer de oude olie af volgens de plaatselijk geldende voorschriften.

Onderhoud van het luchtfilter

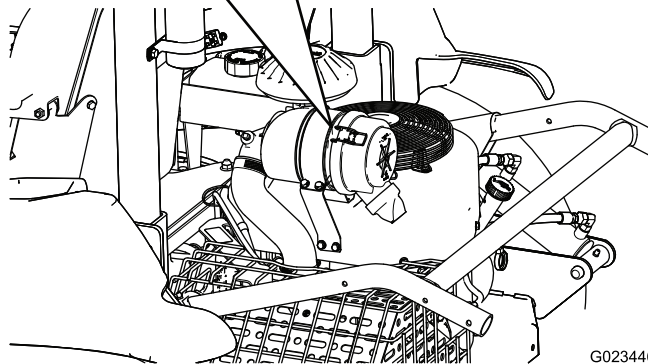
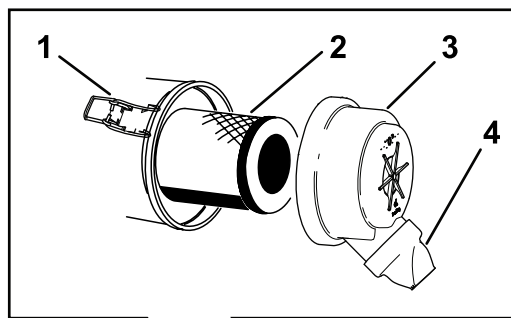
Luchtfilter vervangen

Onderhoudsinterval: Om de 200 bedrijfsuren (vaker in stoffige omstandigheden).

Om de 400 bedrijfsuren (vaker in stoffige omstandigheden).

Opmerking: Als u het luchtfilter vervangt voordat dit nodig is, wordt alleen maar de kans vergroot dat er vuil in de motor komt als het filter wordt verwijderd.

1. Parkeer de machine op een horizontaal oppervlak, laat het werktuig zakken, zet de bedieningshendels in de VERGRENDELDE NEUTRAALSTAND, stel de parkeerrem in werking, schakel de motor uit en verwijder het sleuteltje.
2. Maak de sluitingen los waarmee het deksel van het luchtfilter is bevestigd aan het luchtfilterhuis (Figuur 40).



G023446
g023446

Figuur 40

- | | |
|-----------------|----------------|
| 1. Sluiting (2) | 3. Kap |
| 2. Luchtfilter | 4. Vuiluitlaat |

3. Verwijder het deksel van het luchtfilterhuis.
4. Verwijder het oude filter en monteer het nieuwe.

Opmerking: Inspecteer het nieuwe filter op transportschade en controleer het uiteinde van het filter (dit moet goed aansluiten) en de filterbehuizing. Een beschadigd element

mag niet worden gebruikt. Plaats het nieuwe filter door de buitenring van het element aan te drukken om dit vast te zetten in de filterbus. Druk niet op het flexibele midden van het filter.

Opmerking: Reinig nooit een gebruikt element omdat dit kan leiden tot beschadiging van de filtermedia.

5. Reinig de opening van de vuiluitlaat in het afneembare deksel.
6. Plaats het deksel zo dat de vuiluitlaat naar beneden wijst.
7. Maak de sluitingen vast.
8. Controleer het gehele luchtinlaatsysteem op lekken, beschadiging of losse slangklemmen.

Onderhoud van de bougies

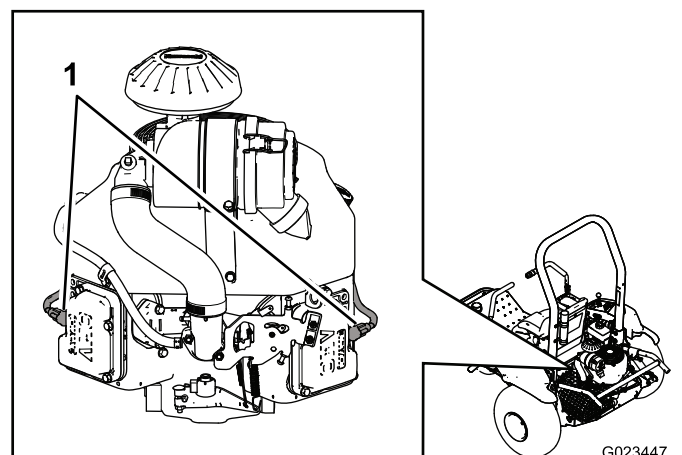
Onderhoudsinterval: Om de 100 bedrijfsuren

Type: NGK BPR4ES (of gelijkwaardig)

Tussenruimte: 0,76 mm

Opmerking: De bougies hebben doorgaans een lange levensduur. U moet ze echter controleren als de motor slecht functioneert.

1. Parkeer de machine op een horizontaal oppervlak, laat het werktuig zakken, zet de bedieningshendels in de VERGRENDELDE NEUTRAALSTAND, stel de parkeerrem in werking, schakel de motor uit en verwijder het sleuteltje.
2. Maak de omgeving van elk van de bougies schoon zodat er geen vreemd materiaal in de cilinders kan terechtkomen als u de bougie verwijderd.



G023447
g023447

Figuur 41

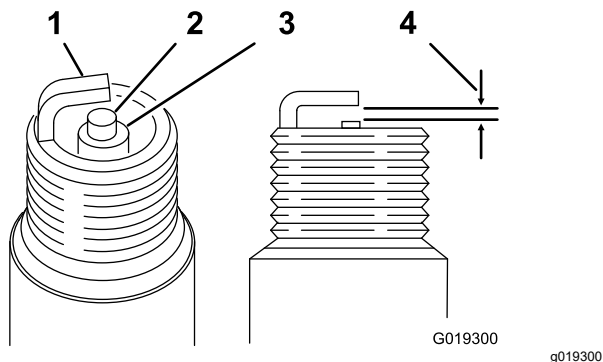
1. Bougiekabels

3. Maak de kabels los van de bougies en verwijder de bougies uit de cilinderkoppen.

- Controleer de staat van de massa-elektrode, de centrale elektrode en de isolator op beschadigingen.

Belangrijk: Vervang bougies die gebarsten of vuil zijn of een ander mankement vertonen. U mag de elektroden niet reinigen omdat hierdoor gruis in de cilinder terecht kan komen die tot beschadiging van de motor leidt.

- Stel voor elke bougie de afstand tussen de centrale elektrode en de massa-elektrode af op 0,76 mm; zie [Figuur 42](#). Plaats de bougies met de juiste elektrodenafstand en monteer deze met een pakkingafdichting. Draai de bougies vast met een torsie van 22 N·m.



Figuur 42

- | | |
|-----------------------|------------------------|
| 1. Massa-elektrode | 3. Isolator |
| 2. Centrale elektrode | 4. Afstand van 0,76 mm |

De klepspeling controleren en afstellen

Onderhoudsinterval: Om de 300 bedrijfsuren

Deze procedure moet worden uitgevoerd met het juiste gereedschap. Neem contact op met uw erkende Kawasaki motordealer voor onderhoud, tenzij u beschikt over de juiste apparatuur en voldoende mechanische kennis.

De klepzitting reinigen en leppen

Onderhoudsinterval: Om de 300 bedrijfsuren

Deze procedure moet worden uitgevoerd met het juiste gereedschap. Neem contact op met uw erkende Kawasaki motordealer voor onderhoud, tenzij u beschikt over de juiste apparatuur en voldoende mechanische kennis.

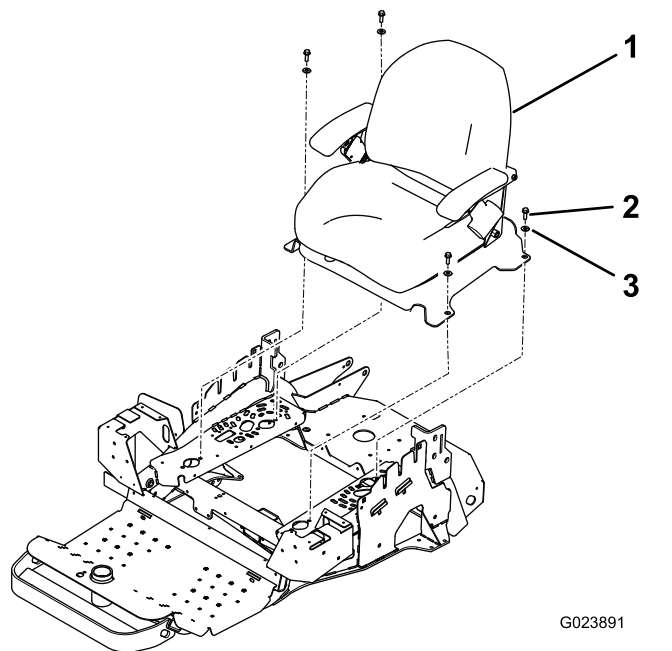
Onderhoud brandstofsysteem

Het filter van de koolstofhouder vervangen

Onderhoudsinterval: Om de 200 bedrijfsuren

Om de 400 bedrijfsuren

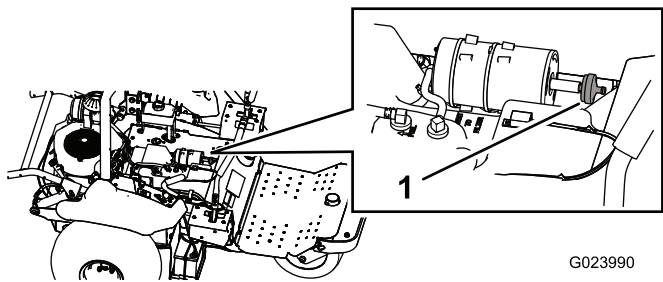
- Parkeer de machine op een horizontaal oppervlak, laat het werktuig zakken, zet de bedieningshendels in de VERGRENDDELDE NEUTRAALSTAND, stel de parkeerrem in werking, schakel de motor uit en verwijder het sleuteltje.
- Verwijder de bevestigingen waarmee de stoel aan de machine is bevestigd.



Figuur 43

- | | |
|-------------|-------------|
| 1. Stoel | 3. Ring (4) |
| 2. Bout (4) | |

- Neem het filter van de koolstofhouder ([Figuur 44](#)).



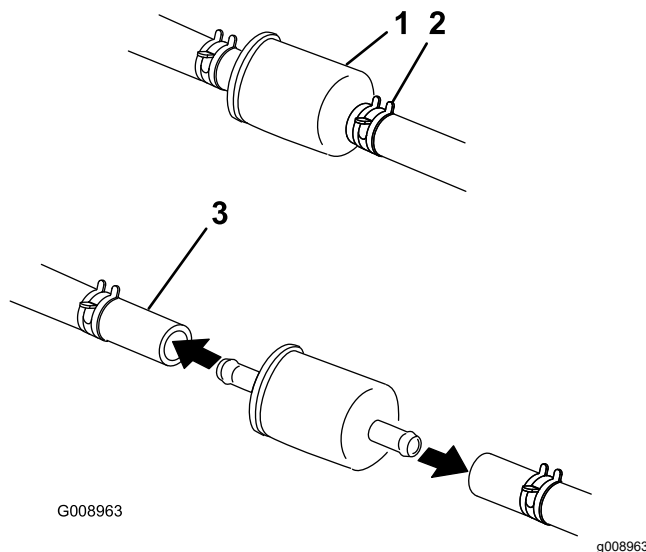
G023990

g023990

Figuur 44

1. Filter van koolstofhouder

4. Monteer het nieuwe filter op de koolstofhouder.
5. Monteer de steunplaat van de stoel en de stoel.



G008963

g008963

Figuur 46

1. Brandstoffilter
2. Slangklem (2)
3. Brandstofslang

Brandstoffilter vervangen

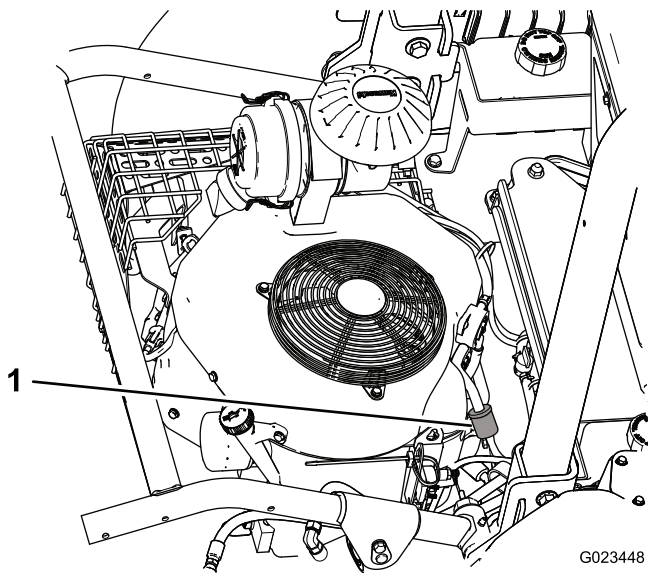
Onderhoudsinterval: Om de 800 bedrijfsuren

De brandstofleiding is uitgerust met een leidingfilter. Vervang het als volgt:

1. Parkeer de machine op een horizontaal oppervlak, laat het werktuig zakken, zet de bedieningshendels in de VERGRENDELDE NEUTRAALSTAND, stel de parkeerrem in werking, schakel de motor uit en verwijder het sleuteltje.
2. Zet de slangklem aan de carburatorzijde van het filter los en neem de brandstofleiding van het filter los (Figuur 45 en Figuur 46).

3. Plaats een opvangbak onder het filter, maak de andere slangklem los en verwijder het filter.
4. Schuif de slangklemmen op de uiteinden van de brandstofslangen.
5. Druk de brandstofslangen op het nieuwe brandstoffilter en zet de slangen vast met de slangklemmen.

Opmerking: Monteer het nieuwe filter. Let erop dat de pijl op de filterbehuizing van de brandstoftank af wijst (in de richting van de carburator).



G023448

g023448

Figuur 45

1. Brandstoffilter

Onderhoud elektrisch systeem

Veiligheid van het elektrisch systeem

- Koppel de accu af voordat u reparaties aan de machine verricht. Maak eerst de minpool van de accu los en daarna de pluspool. Bevestig eerst de pluspool van de accu en daarna de minpool.
- Laad de accu op in een open, goed geventileerde ruimte, uit de buurt van vonken en open vuur. Haal de oplader uit het stopcontact voordat u de accu aan- of loskoppelt.
- Draag beschermende kleding en gebruik geïsoleerd gereedschap.

De machine starten met startkabel

1. Verwijder roest van de accupolen en controleer of de verbindingen goed zijn vastgemaakt voordat u de machine start met een startkabel.

Belangrijk: Roest en slechte verbindingen kunnen op een willekeurig moment tijdens de startkabelprocedure ongewenste voltagepieken veroorzaken en zo de motor beschadigen.

Probeer niet om de machine te starten met startkabels als de accupolen los of verroest zijn.

⚠ GEVAAR

Startkabels gebruiken op een zwakke accu die gebroken of bevroren is, of die een laag accuzuurpeil of een open/kortgesloten accucel heeft, kan tot ontploffing en ernstig persoonlijk letsel leiden.

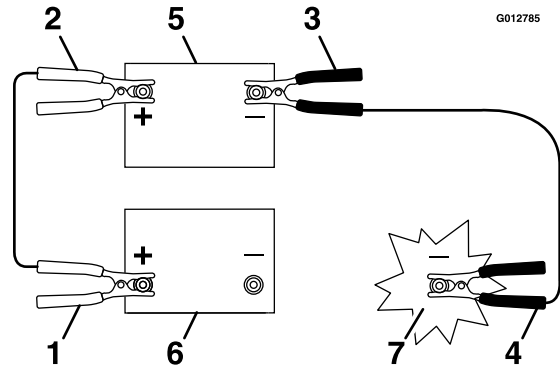
Gebruik geen startkabels op een zwakke accu die zulke eigenschappen vertoont.

2. Gebruik als startaccu een goede, volledig opgeladen zuur-loodaccu met een spanning van minstens 12,6 V. Gebruik korte startkabels van de juiste grootte om het spanningsverlies tussen de systemen te beperken. Zorg ervoor dat de kabels voorzien zijn van een kleurcode of markering voor de juiste polariteit.

Opmerking: Ga na of de vuldoppen stevig vastzitten en horizontaal zijn. Indien vochtige doeken voorhanden zijn, legt u deze over de

vuldoppen van de accu's. Zorg ervoor dat de machines elkaar niet raken, dat de beide elektrische systemen uitgeschakeld zijn en dat ze hetzelfde nominale voltage hebben. Deze instructies gelden alleen voor negatief gearde systemen.

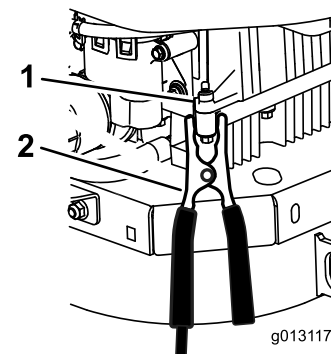
3. Koppel de pluskabel (+) aan op de pluspool (+) van de ontladen accu die verbonden is met de starter of de solenoïde; zie [Figuur 47](#).



Figuur 47

1. Pluskabel (+) van de ontladen accu
2. Pluskabel (+) van de startaccu
3. Minkabel (-) van de startaccu
4. Minkabel (-) van het motorblok
5. Startaccu
6. Ontladen accu
7. Motorblok

4. Koppel het andere uiteinde van de pluskabel aan op de pluspool van de startaccu.
5. Sluit de zwarte minkabel (-) aan op de andere pool (min) van de startaccu.
6. Maak de laatste verbinding aan het **motorblok** (niet aan de minpool van de accu) van de machine met de ontladen accu, weg van de accu, en ga op veilige afstand staan ([Figuur 48](#)).



Figuur 48

1. Motorblok
2. Minkabel (-)

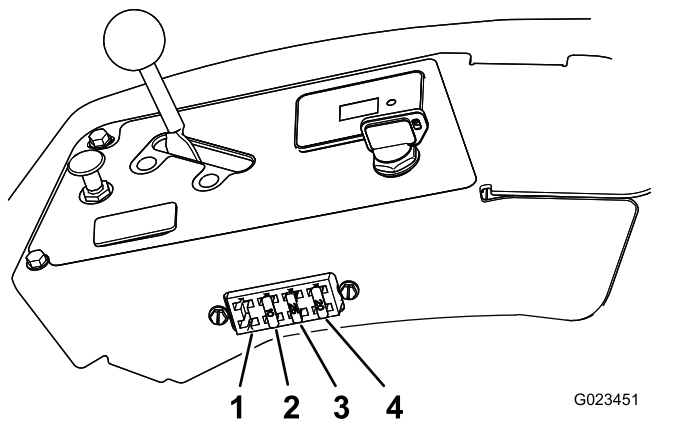
7. Start de motor en koppel de kabels in de omgekeerde volgorde af.

Opmerking: Koppel eerst de kabel aan het motorblok (zwarte kabel) af.

Zekeringen vervangen

Parkeer de machine op een horizontaal oppervlak, laat het werktuig zakken, zet de bedieningshendels in de VERGRENDDELDE NEUTRAALSTAND, stel de parkeerrem in werking, schakel de motor uit en verwijder het sleuteltje.

De zekeringhouder (Figuur 49) bevindt zich bij het bedieningspaneel.



Figuur 49

1. Lichten (afzonderlijk verkrijgbaar)
2. Werktuig – 10 A
3. Motorstarter – 25 A
4. Accu – 20 A

Om een zekering te vervangen, trekt u deze gewoon uit de zekeringhouder en brengt u een nieuwe zekering aan.

Belangrijk: Gebruik altijd een zekering van hetzelfde type en ampère als de zekering die u vervangt. Anders kan het elektrische systeem beschadigd worden. Kijk naar de sticker aan de achterkant van de stoel om de functie en ampère van de zekeringen na te gaan.

Onderhoud van de accu

Accu opladen

⚠ WAARSCHUWING

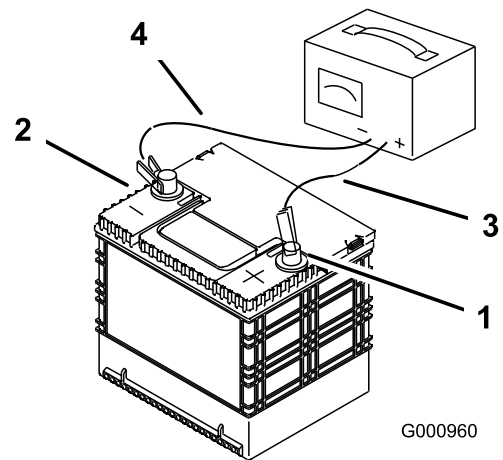
Bij het opladen van de accu ontstaan gassen die kunnen ontploffen en u of omstanders ernstig kunnen verwonden.

Rook nooit in de buurt van de accu en zorg ervoor dat er geen vonken of vlammen vlakbij de accu komen.

Belangrijk: Houd de accu altijd volledig geladen. Dit is vooral belangrijk om beschadiging van de accu te voorkomen bij temperaturen onder 0 °C.

1. Parkeer de machine op een horizontaal oppervlak, laat het werktuig zakken, zet de bedieningshendels in de VERGRENDDELDE NEUTRAALSTAND, stel de parkeerrem in werking, schakel de motor uit en verwijder het sleuteltje.
2. Laad de accu 10 tot 15 minuten op bij 25 tot 30 A of 30 minuten bij 10 A.
3. Zodra de accu volledig is opgeladen, haalt u de acculader uit het stopcontact en maakt u de oplaadkabels los van de accuklemmen (Figuur 50).
4. Monteer de accu in de machine en sluit de accukabels aan; zie [Accu monteren](#) (bladz. 40).

Belangrijk: Gebruik de machine nooit wanneer de accu is losgekoppeld; dit kan beschadigingen aan het elektrische systeem tot gevolg hebben.



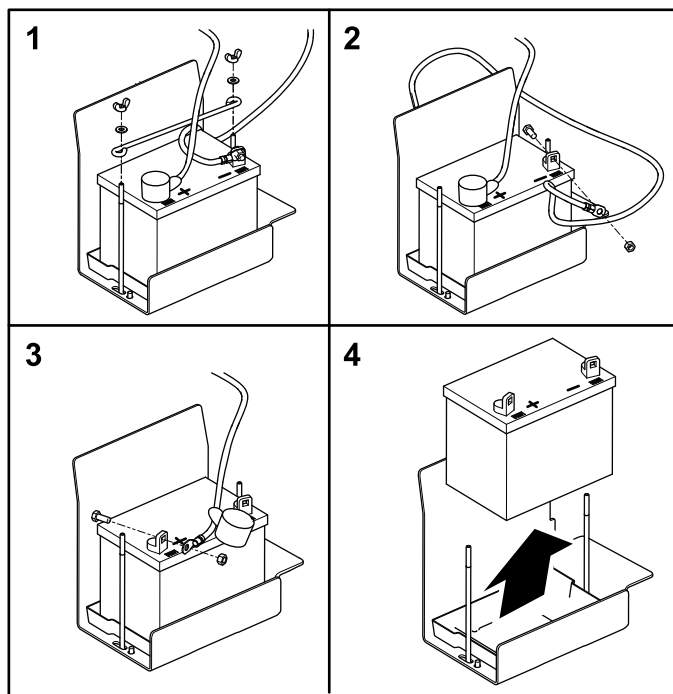
Figuur 50

1. Pluspool van de accu
2. Minpool van de accu
3. Rode (+) oplaadkabel
4. Zwarte (-) oplaadkabel

Als de accu snel leegloopt, moet u deze vervangen; zie [Accu verwijderen](#) (bladz. 39) en [Accu monteren](#) (bladz. 40).

Accu verwijderen

1. Parkeer de machine op een horizontaal oppervlak, laat het werktuig zakken, zet de bedieningshendels in de VERGRENDDELDE NEUTRAALSTAND, stel de parkeerrem in werking, schakel de motor uit en verwijder het sleuteltje.
2. Verwijder de vleugelmoeren en ringen waarmee de accuhouder bevestigd is (Figuur 51).



G023653
g023653

Figuur 51

3. Maak de minkabel (zwart) los van de accupool.

⚠ WAARSCHUWING

Als accukabels verkeerd worden verbonden, kan dit schade aan de machine en de kabels tot gevolg hebben en vonken veroorzaken. Hierdoor kunnen accugassen tot ontploffing komen en lichamelijk letsel veroorzaken.

- Maak altijd de minkabel (zwart) van de accu los voordat u de pluskabel (rood) losmaakt.
- Sluit altijd de pluskabel (rood) van de accu aan voordat u de minkabel (zwart) aansluit.

⚠ WAARSCHUWING

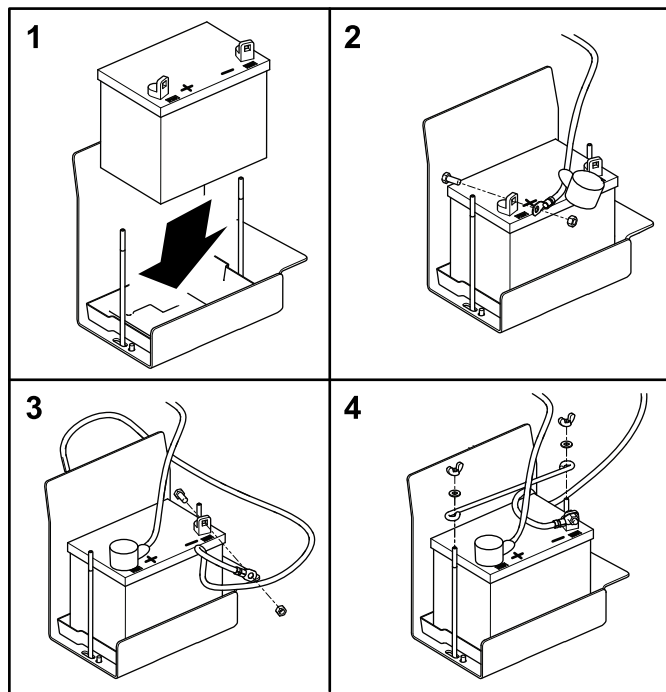
Accupolen of metalen gereedschappen kunnen kortsluiting maken met metalen onderdelen van de machine, waardoor vonken kunnen ontstaan. Hierdoor kunnen accugassen tot ontploffing komen en lichamelijk letsel veroorzaken.

- Zorg ervoor dat bij het verwijderen of installeren van de accu de accupolen niet in aanraking komen met metalen onderdelen van de machine.
- Voorkom dat metalen gereedschappen kortsluiting veroorzaken tussen de accupolen en metalen onderdelen van de machine.

4. Schuif het rode stofkapje van de pluspool (+) van de accu en verwijder de (rode) pluskabel.
5. Verwijder de accu.

Accu monteren

1. Plaats de accu in de bak.



G023659
g023659

Figuur 52

2. Koppel de (rode) pluskabel aan op de pluspool (+) van de accu, en draai de moer vast op de bout.

Belangrijk: De rode kabel zit mogelijk in een flexibele buis. De pluskabel is die met het rode stofkapje.

3. Koppel de negatieve aardingskabel (zwart) aan op de minpool (-) van de accu en draai de moer vast op de bout.
4. Schuif het rode stofkapje voor de accupool op de pluspool (+) van de accu.
5. Bevestig de houder en zet deze vast met de vleugelmoeren en ringen.

De accu controleren en reinigen

Onderhoudsinterval: Om de 100 bedrijfsuren—Controleer de aansluitingen van de accukabels.

Parkeer de machine op een horizontaal oppervlak, laat het werktuig zakken, zet de bedieningshendels in de VERGRENDELDE NEUTRAALSTAND, stel de parkeerrem in werking, schakel de motor uit en verwijder het sleuteltje.

Houd de bovenkant van de accu goed schoon. Indien de machine wordt gestald in een zeer hete omgeving, zal de accu sneller ontladen dan wanneer de machine in een koelere omgeving wordt gestald.

Houd de bovenkant van de accu schoon door deze te reinigen met een borstel die in ammoniak of een oplossing van natriumbicarbonaat is gedompeld. Spoel de bovenkant na het reinigen af met water. Verwijder nooit de vuldop als u de accu reinigt.

De accukabels moeten stevig op de accupolen zitten zodat ze goed contact maken.

Als er op de accupolen corrosie ontstaat, moet u de kabels losmaken, de min (-) kabel eerst, en de klemmen en polen afzonderlijk schoonkrabben. Zet de kabels vast, de plus (+) kabel eerst, en smeer de accupolen in met vaseline.

Onderhoud aandrijfsysteem

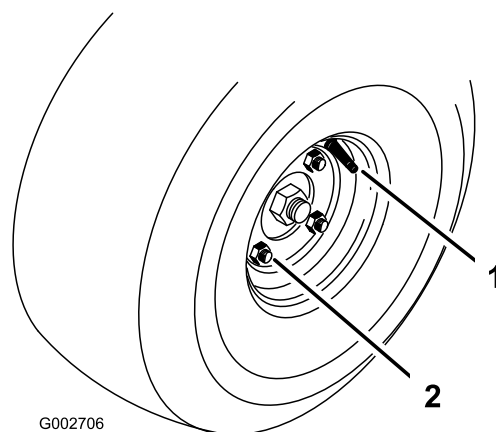
Bandenspanning controleren

Onderhoudsinterval: Bij elk gebruik of dagelijks

Plaats de machine op een horizontaal oppervlak, laat het werktuig zakken, stel de parkeerrem in werking, zet de motor af en verwijder het sleuteltje.

Controleer de bandenspanning voordat u de machine in gebruik neemt (Figuur 53).

Druk: 0,48 bar



Figuur 53

1. Ventiel
2. Wielmoer

De wielmoeren aandraaien.

Onderhoudsinterval: Na de eerste 8 bedrijfsuren
Om de 100 bedrijfsuren

Plaats de machine op een horizontaal oppervlak, laat het werktuig zakken, stel de parkeerrem in werking, zet de motor af en verwijder het sleuteltje.

Draai de wielmoeren (Figuur 53) vast met een torsie van 61 tot 75 N·m.

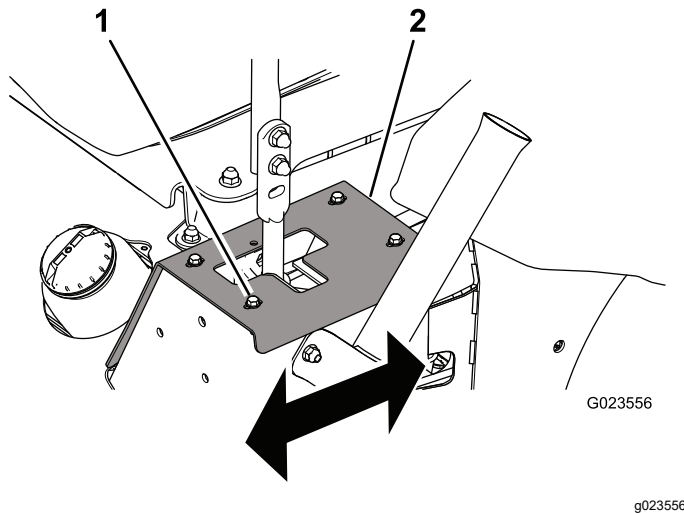
De sporing controleren

1. Rij naar een vlak, open gebied en zet de bedieningshendels in de VERGRENDELDE NEUTRAALSTAND.
2. Zet de gashendel halverwege tussen de standen SNEL en LANGZAAM.
3. Zet beide bedieningshendels helemaal vooruit tot aan de aanslag in de T-sleuf.

- Controleer de sporing van de machine.

De sporing afstellen

- Parkeer de machine op een horizontaal oppervlak, laat het werktuig zakken, zet de bedieningshendels in de VERGRENDELDE NEUTRAALSTAND, stel de parkeerrem in werking, schakel de motor uit en verwijder het sleuteltje.
- Voer, afhankelijk van de richting waarin de machine spoort, een van de volgende handelingen uit:
 - Als de machine een afwijking naar rechts heeft, draai dan de bouten los en zet de linker aanslagplaat naar achteren tot de machine recht rijdt (Figuur 54).
 - Als de machine een afwijking naar links heeft, draai dan de bouten los en zet de rechter aanslagplaat naar achteren tot de machine recht rijdt (Figuur 54).



Figuur 54

Linkerhendel afgebeeld

- Bout (4)
- Aanslagplaat

- Draai de bouten vast om de aanslagplaat te borgen (Figuur 54).

Belangrijk: Zorg ervoor dat de bedieningshendels tegen de aanslagplaat stoppen, en niet tegen de interne aanslag van de transmissie.

De aandrijfriem en spanpoelie vervangen

- Parkeer de machine op een horizontaal oppervlak, laat het werktuig zakken, zet de bedieningshendels in de VERGRENDELDE

NEUTRAALSTAND, stel de parkeerrem in werking, schakel de motor uit en verwijder het sleuteltje.

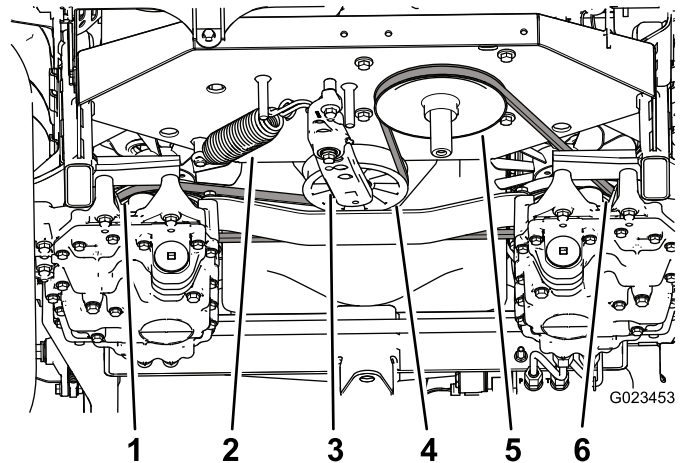
- Zet de achterkant van de machine op assteunen; zie [De machine omhoog brengen \(bladz. 30\)](#).

⚠ WAARSCHUWING

Het kan gebeuren dat een mechanische of hydraulische krik een machine niet ondersteunt. Als de machine dan valt, kan dit ernstig letsel veroorzaken.

Plaats de machine altijd op assteunen.

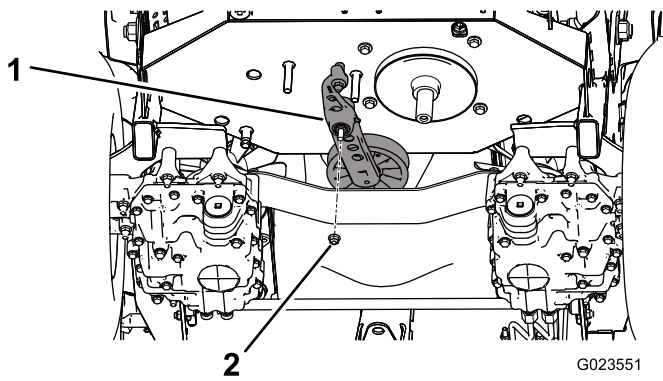
- Zet een ratelsleutel in het vierkante gat in de spanarm om tegendruk te bieden aan de spanveer (Figuur 55) en verwijder de riem van de spanpoelie.



Figuur 55

- Transmissiepoelie links
- Spanveer
- Spanarm
- Spanpoelie
- Motorpoelie
- Transmissiepoelie rechts

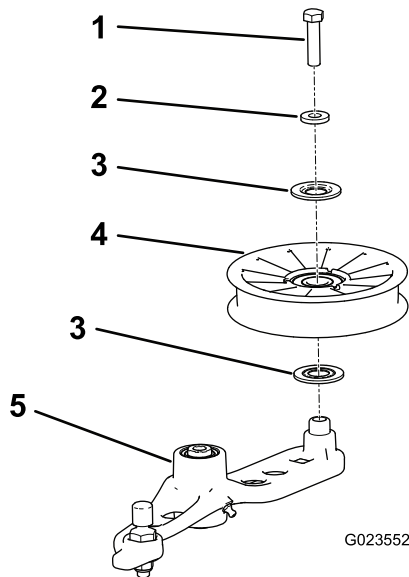
- Maak de spanveer los van de spanarm en het frame (Figuur 55).
- Verwijder de moer waarmee de spaninrichting is bevestigd aan het frame (Figuur 56).



Figuur 56

1. Spaninrichting 2. Moer

6. Verwijder de bout waarmee de oude spanpoelie bevestigd is aan de spanarm en monteer een nieuwe poelie (Figuur 57).



Figuur 57

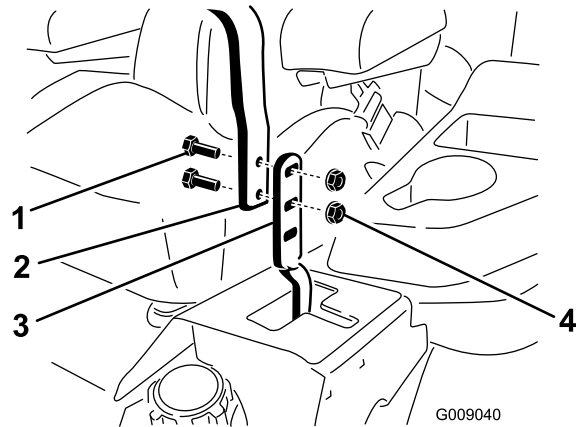
1. Bout 4. Poelie
2. Afstandsstuk 5. Spanarm
3. Afdichting

Onderhoud bedieningsysteem

De stand van de bedieningshendels afstellen

Er zijn 2 hoogte-instellingen voor de bedieningshendels: hoog en laag.

1. Parkeer de machine op een horizontaal oppervlak, laat het werktuig zakken, zet de bedieningshendels in de VERGRENDELDE NEUTRAALSTAND, stel de parkeerrem in werking, schakel de motor uit en verwijder het sleuteltje.
2. Zet de bouten en flensmoeren los waarmee de handgrepen bevestigd zijn aan de hendels (Figuur 58).

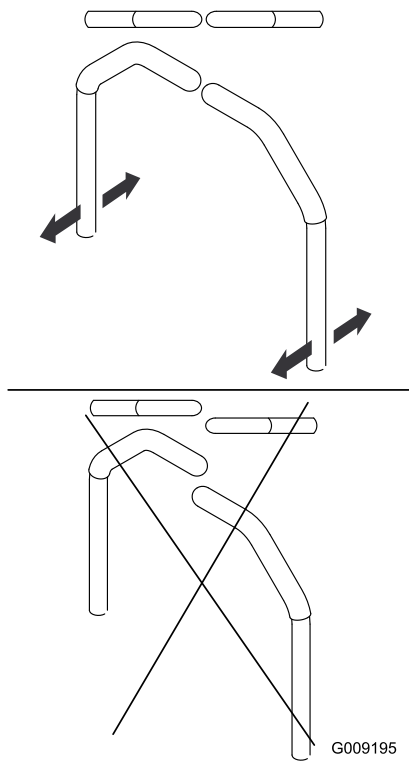


Figuur 58

1. Bout 3. Hendel
2. Bedieningshendel 4. Flensmoer

3. Stel de lengtestand van de handgrepen in door ze samen te brengen in de NEUTRALE STAND en te schuiven tot ze naast elkaar staan (Figuur 59).

7. Neem de riem van de transmissiepoelies en de motorpoelie.
8. Leg de nieuwe riem rond de motorpoelie en de 2 transmissiepoelies.
9. Monteer de veer aan de spanarm en het frame (Figuur 55).
10. Zet een ratelsleutel in het vierkante gat in de spanarm om de spanveer tijdelijk uit te rekken en leg de riem over de spanpoelie.



Figuur 59

G009195

g009195

4. Zet de bouten en flensmoeren vast om de handgrepen aan de hendels te bevestigen.

De verbinding van de bedieningshendels afstellen

Draai aan de dubbele moeren om de verbinding van de bedieningshendels fijn af te stellen zodat de machine niet beweegt in de neutraalstand. Alleen afstellingen uitvoeren voor de neutraalstand.

⚠ WAARSCHUWING

Om de verbinding van de bedieningshendels af te stellen, moet de motor lopen en moeten de aandrijfwielen kunnen draaien. Contact met bewegende onderdelen of hete oppervlakken kan lichamelijk letsel veroorzaken.

Houd uw handen, voeten, andere lichaamsdelen en kleding uit de buurt van draaiende onderdelen en hete oppervlakken.

1. Parkeer de machine op een horizontaal oppervlak, laat het werktuig zakken, zet de bedieningshendels in de VERGRENDELDE NEUTRAALSTAND, stel de parkeerrem in werking, schakel de motor uit en verwijder het sleuteltje.

2. Til de 3 wielen van de machine van de grond en zet de machine op assteunen die net hoog genoeg zijn om de aandrijfwielen vrij te laten draaien; zie [De machine omhoog brengen](#) (bladz. 30).

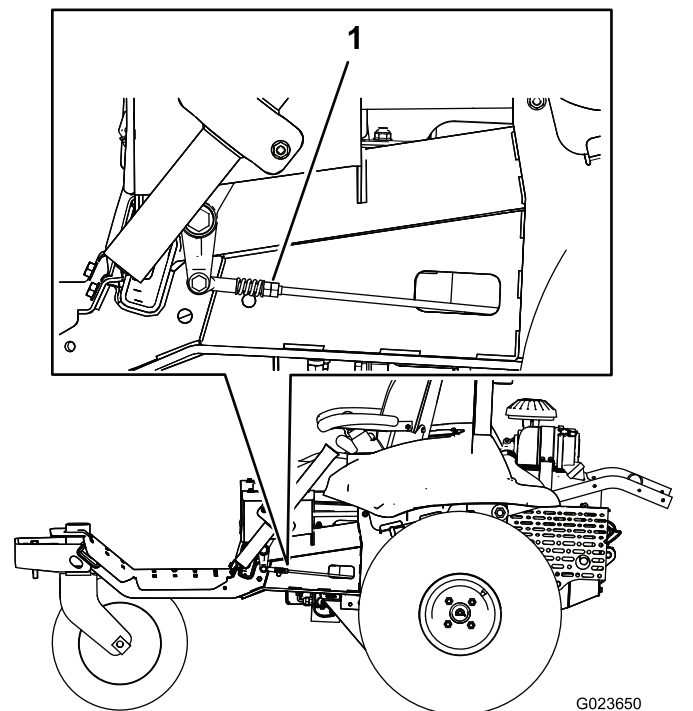
⚠ WAARSCHUWING

Het kan gebeuren dat een mechanische of hydraulische krik een machine niet ondersteunt. Als de machine dan valt, kan dit ernstig letsel veroorzaken.

Plaats de machine altijd op assteunen.

3. Druk op de stoel of zet er een gewicht op om de interlockschakelaar naar beneden te drukken.
4. Start de motor en zet de gashendel op Snel.
5. Haal de druk (of het gewicht) van de stoel.
6. Zet de parkeerrem vrij.
7. Draai aan de ene kant van de machine traag aan de dubbele moeren van de verbinding ([Figuur 60](#)) tot het wiel aan die zijde gaat draaien. Draai de dubbele moeren vervolgens in de andere richting tot het wiel in de andere richting gaat draaien.

Opmerking: De bedieningshendels moeten in de NEUTRAALSTAND staan wanneer u de nodige afstellingen uitvoert.



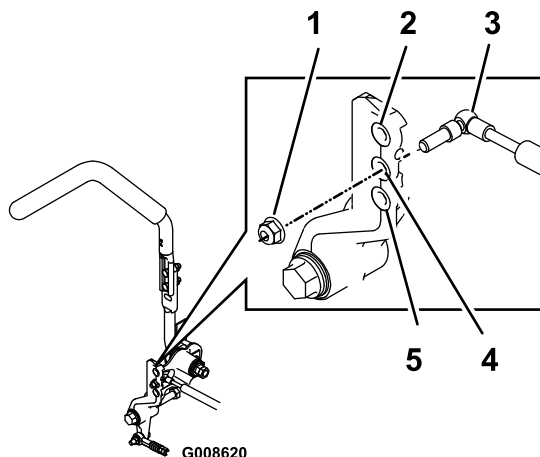
Figuur 60

G023650

g023650

1. Dubbele moeren

8. Draai de dubbele moeren terug in de andere richting tot ze zich in het **midden** tussen de 2 posities bevinden.
9. Herhaal stappen 7 en 8 voor de andere zijde.
10. Zet de motor af.
11. Haal de assteunen weg en laat de machine voorzichtig neer op de grond.
12. Start de motor opnieuw en zorg ervoor dat de machine niet kruipt in de neutraalstand met de parkeerrem vrij.



G008620

g008620

Figuur 62

Rechterzijde afgebeeld

De dempers van de bedieningshendels afstellen

U kunt de bovenste bevestigingsbout van de demper afstellen om de weerstand van de bedieningshendels aan te passen.

1. Parkeer de machine op een horizontaal oppervlak, laat het werktuig zakken, zet de bedieningshendels in de VERGRENDELDE NEUTRAALSTAND, stel de parkeerrem in werking, schakel de motor uit en verwijder het sleuteltje.
2. Om bij de bevestigingsbouten van de demper te komen, verwijdert u de bouten waarmee de aanslagplaten bevestigd zijn aan het frame ([Figuur 61](#)).

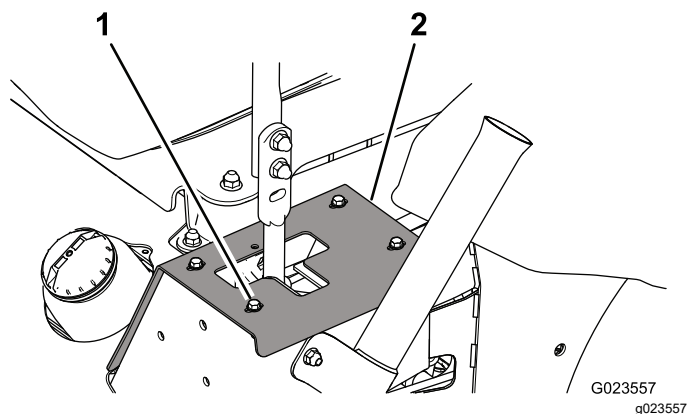
1. Borgmoer
2. Meeste weerstand (stevigste gevoel)
3. Demper
4. Gemiddelde weerstand (gemiddeld gevoel)
5. Minste weerstand (zachtste gevoel)

4. Stel de sporing af; zie [De sporing afstellen](#) (bladz. 42).

De weerstand van de neutraalvergrendeling afstellen

Mogelijk wilt u minder of meer zijdelingse weerstand als u de bedieningshendels in en uit de VERGRENDELDE NEUTRAALSTAND zet. U kunt de weerstand als volgt aanpassen:

1. Parkeer de machine op een horizontaal oppervlak, laat het werktuig zakken, zet de bedieningshendels in de VERGRENDELDE NEUTRAALSTAND, stel de parkeerrem in werking, schakel de motor uit en verwijder het sleuteltje.
2. Draai de contraoer los ([Figuur 63](#)).



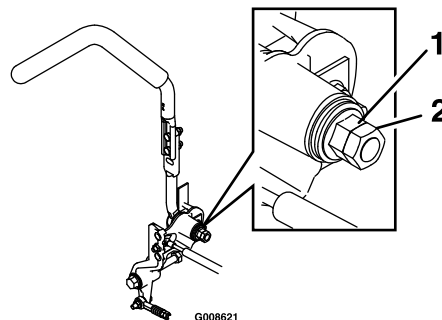
Figuur 61

Linkerkant getoond

1. Bout (4)
2. Aanslagplaat

3. Verwijder de borgmoer, zet de bevestigingsbout van de demper in de gewenste positie, en plaats de borgmoer. Zie [Figuur 62](#) voor de diverse bevestigingsopties.

Opmerking: Draai de borgmoer aan tot 22,6 N·m. Eenmaal vastgemaakt moet de bout uit de borgmoer steken.



G008621

g008621

Figuur 63

1. Flensmoer
2. Contraoer

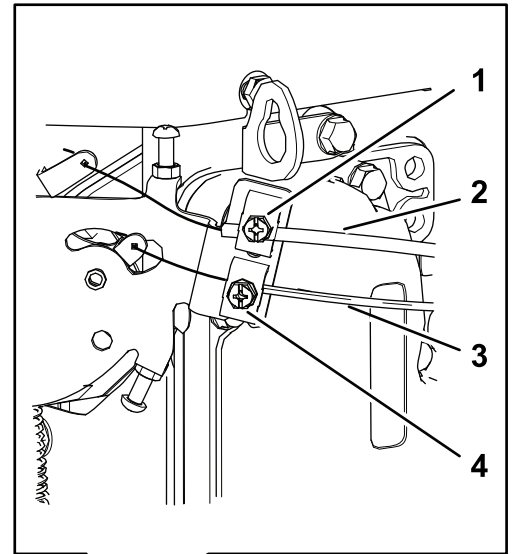
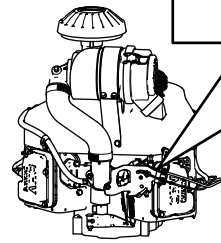
3. Draai de flensmoer naar wens vaster of lossier.
 - Draai de flensmoer vast voor meer weerstand.
 - Draai de flensmoer los voor minder weerstand.
4. Draai de contraoer vast.
5. Herhaal deze stappen voor de andere bedieningshendel.

De bedieningsorganen van de motor afstellen

De gashendel afstellen

Een goed werkende gasklep is afhankelijk van een correcte afstelling van de gashendel. Voordat u de carburator afstelt, moet u controleren of de gashendel goed werkt.

1. Parkeer de machine op een horizontaal oppervlak, laat het werktuig zakken, zet de bedieningshendels in de VERGRENDELDE NEUTRAALSTAND, stel de parkeerrem in werking, schakel de motor uit en verwijder het sleuteltje.
2. Draai de kabelklemschroef los waarmee de behuizing van de gaskabel is bevestigd aan de motor ([Figuur 64](#)).



G023652

g023652

Figuur 64

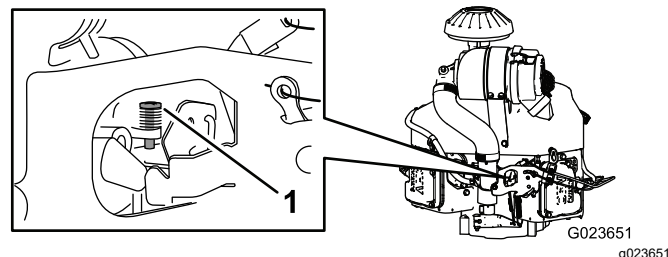
- | | |
|----------------------------------------------------|--------------------------------------------------|
| 1. Kabelklemschroef (van behuizing van chokekabel) | 3. Behuizing van gaskabel |
| 2. Behuizing van chokekabel | 4. Kabelklemschroef (van behuizing van gaskabel) |

3. Zet de gashendel naar voren op Snel.
4. Trek de kabelbehuizing van de gaskabel naar boven ([Figuur 64](#)) tot er bijna geen speling meer zit op de gaskabel, en zet de kabelklemschroef vast.
5. Draai de kabelklemschroef aan en controleer het toerental van de motor:
 - Hoog stationair: 2750 tot 2950 tpm
 - Laag stationair: 1450 tot 1650 tpm

De choke afstellen

1. Parkeer de machine op een horizontaal oppervlak, laat het werktuig zakken, zet de bedieningshendels in de VERGRENDELDE NEUTRAALSTAND, stel de parkeerrem in werking, schakel de motor uit en verwijder het sleuteltje.
2. Draai de kabelklemschroef los waarmee de behuizing van de chokekabel is bevestigd aan de motor ([Figuur 64](#)).
3. Duw de choke omlaag naar de OPEN stand; zie [Chokehendel \(bladz. 13\)](#).
4. Zorg ervoor dat de chokeklep van de carburator volledig open is.

- Trek de kabelbehuizing van de chokekabel naar boven (Figuur 64) tot er bijna geen speling meer zit op de chokekabel, en zet de kabelklemmschroef vast.
- Zorg ervoor dat de chokeklep naar de volledig gesloten stand gaat als u de choke naar buiten trekt, en naar de volledig open stand als u de choke naar beneden drukt.



Figuur 66

- Aanslagschroef

De motortoerentalregelaar afstellen

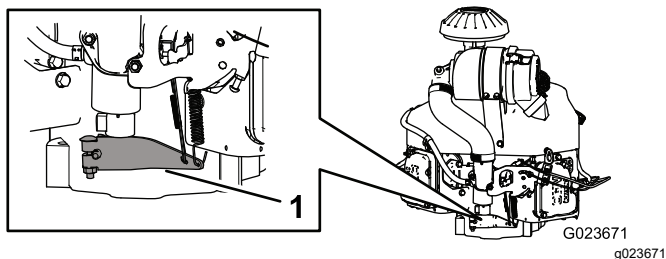
⚠ WAARSCHUWING

De motor moet lopen als de motortoerentalregelaar wordt afgesteld. Contact met bewegende onderdelen of hete oppervlakken kan lichamelijk letsel veroorzaken.

- Zorg dat de bedieningshendels in de VERGRENDELDE NEUTRAALSTAND staan en stel de parkeerrem in werking alvorens deze procedure uit te voeren.
- Houd uw kleding, handen, voeten en andere lichaamsdelen uit de buurt van de draaiende onderdelen, de geluiddemper en andere hete oppervlakken.

U stelt het laag stationaire toerental als volgt in:

- Start de motor en laat deze ongeveer 5 minuten op halfgas lopen om warm te worden.
- Zet de gashendel op LANGZAAM.
- Duw het veeruiteinde van de regelarm naar beneden (Figuur 65).



Figuur 65

- Regelarm

- Stel de aanslagschroef van de carburator (Figuur 66) zo in dat het stationaire toerental 1350 tot 1550 tpm bedraagt.

Opmerking: Controleer het toerental met een toerenteller.

- Laat de regelarm naar de oorspronkelijke positie terugkeren.
- Zet de contraoer van de stelschroef voor het laag stationaire toerental los.
- Stel de stelschroef voor het laag stationaire toerental zo in dat het stationaire toerental 1450 tot 1650 tpm bedraagt.
- Draai de contraoer vast.

U stelt het hoog stationaire toerental als volgt in:

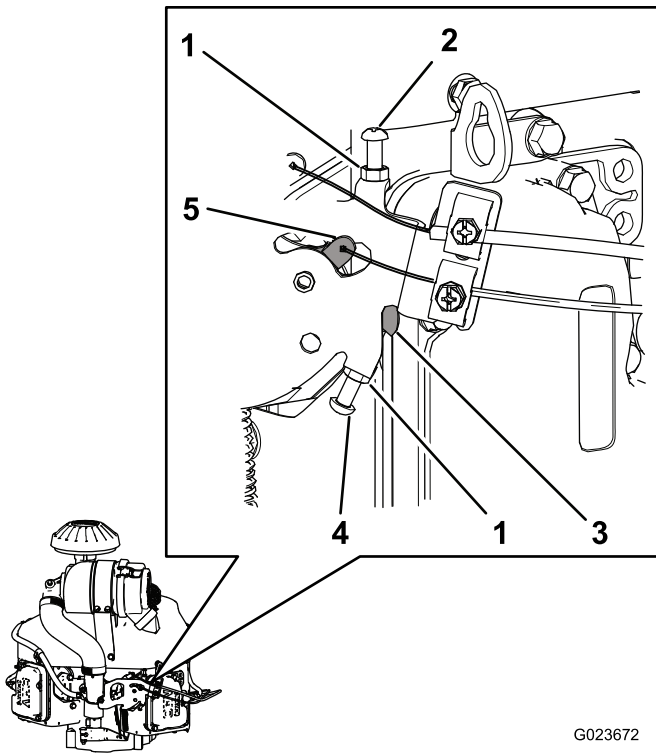
Belangrijk: Stel het hoog stationaire toerental niet af als het luchtfilter ontbreekt.

- Start de motor en laat deze goed opwarmen.
- Zet de contraoer van de stelschroef voor het hoog stationaire toerental enkele slagen los.
- Zet de gashendel zo dat het stationaire toerental 2750 tot 2950 tpm bedraagt.
- Draai de stelschroef voor het hoog stationaire toerental precies zo vast dat ze het lipje van de toerenregelaar raakt.

Onderhoud hydraulisch systeem

Veiligheid van het hydraulische systeem

- Waarschuw onmiddellijk een arts als er hydraulische vloeistof is geïnjecteerd in de huid. Geïnjecteerde vloeistof moet binnen enkele uren operatief worden verwijderd door een arts.
- Controleer of alle hydraulische slangen en leidingen in goede staat verkeren en alle hydraulische aansluitingen en fittings stevig vastzitten voordat u druk zet op het hydraulische systeem.
- Houd lichaam en handen uit de buurt van kleine lekgaten of spuitmonden waaruit onder hoge druk hydraulische vloeistof ontsnapt.
- U kunt lekken in het hydraulische systeem opsporen met behulp van karton of papier.
- Hef alle druk in het hydraulische systeem op veilige wijze op, voordat u werkzaamheden gaat verrichten aan het hydraulische systeem.



G023672
g023672

Figuur 67

- | | |
|----------------------------------------------------|----------------------------------------------------|
| 1. Contraamoer | 4. Stelschroef voor het hoog stationaire toerental |
| 2. Stelschroef voor het laag stationaire toerental | 5. Toerenregelaar |
| 3. Lipje (van de toerenregelaar) | |

-
5. Draai de contraamoer vast.

Hydraulische vloeistof controleren

Telkens wanneer u een hydraulisch onderdeel repareert of vervangt, moet u de hydraulische vloeistoffilters vervangen en controleren of het hydraulische systeem naar behoren functioneert.

Belangrijk: Zorg ervoor dat de hydraulische reservoirs en het filter van de verdeler altijd zijn gevuld met vloeistof als u het hydraulische systeem controleert.

1. Parkeer de machine op een horizontaal oppervlak, laat het werktuig zakken, zet de bedieningshendels in de VERGRENDELDE NEUTRAALSTAND, stel de parkeerrem in werking, schakel de motor uit en verwijder het sleuteltje.
2. Til de 3 wielen van de machine van de grond en zet de machine op assteunen die net hoog genoeg zijn om de aandrijfwielen vrij te laten draaien; zie [De machine omhoog brengen \(bladz. 30\)](#).

⚠ WAARSCHUWING

Het kan gebeuren dat een mechanische of hydraulische krik een machine niet ondersteunt. Als de machine dan valt, kan dit ernstig letsel veroorzaken.

Plaats de machine altijd op assteunen.

3. Start de motor en stel de gasbediening zo in dat de motor laag stationair loopt.
4. Zet de bedieningshendels volledig naar voren en controleer of de aandrijfwielen soepel draaien.
5. Zet de bedieningshendels volledig naar achteren en controleer of de aandrijfwielen soepel draaien.
6. Druk op de schakelaar van het werktuig totdat de stang van de hefcilinder diverse keren naar binnen en naar buiten schuift.

Als de cilinderstang na 10 tot 15 seconden niet beweegt of de pomp abnormale geluiden maakt, moet u de motor onmiddellijk afzetten en vaststellen wat de oorzaak of het probleem is.

Controleer of een van de volgende problemen zich heeft voorgedaan en voer de nodige reparaties uit of neem contact op met uw erkende Toro verdeler:

- De riem is eraf gelopen of is erg versleten.
- Het vloeistofpeil is ontoereikend.
- Er is een hydraulisch filter los.
- De drukpomp is versleten.
- Het drukontlastfilter is versleten.
- Er is een probleem met de schakelaar of de bedrading.
- De magneetklep zit vast.

Het peil van de hydraulische vloeistof controleren

Onderhoudsinterval: Bij elk gebruik of dagelijks

Belangrijk: Voor een nauwkeurige meting controleert u het peil van de hydraulische vloeistof alleen als de motor en het hydraulische systeem koud staan.

De reservoirs van de machine worden in de fabriek gevuld met hoogwaardige hydraulische vloeistof. U controleert de hydraulische vloeistof het beste als de vloeistof koud is. De machine dient in de transportstand te staan. Als het vloeistofpeil onder de bovenkant van het horizontale gedeelte van het peilglas staat op de achterkant van de hydraulische reservoirs (Figuur 68), moet u vloeistof toevoegen tot

het correcte peil bereikt wordt. **De reservoirs niet te vol vullen.** Als het vloeistofpeil tot de bovenkant van het horizontale gedeelte van het peilglas staat, is het niet nodig om vloeistof toe te voegen. Aanbevolen wordt het reservoir bij te vullen met de volgende hydraulische vloeistof:

Type vloeistof: Toro Premium transmissieolie/hydraulische vloeistof voor tractoren of Mobilfluid® 424

Inhoud:

- Linkerzijde – 1,9 liter
- Rechterzijde – 2,0 liter

Alternatieve vloeistoffen: Als de aanbevolen olie niet verkrijgbaar is, mag u andere universele hydraulische tractorolie (UTHF) gebruiken. Deze mag echter alleen **gewone olie op petroleumbasis** zijn, geen synthetische of biologisch afbreekbare olie. De specificaties moeten binnen het vermelde bereik vallen voor alle onderstaande materiaaleigenschappen en de vloeistof moet voldoen aan de vermelde industriestandaarden. Vraag uw olieleverancier of de vloeistof voldoet aan deze specificaties.

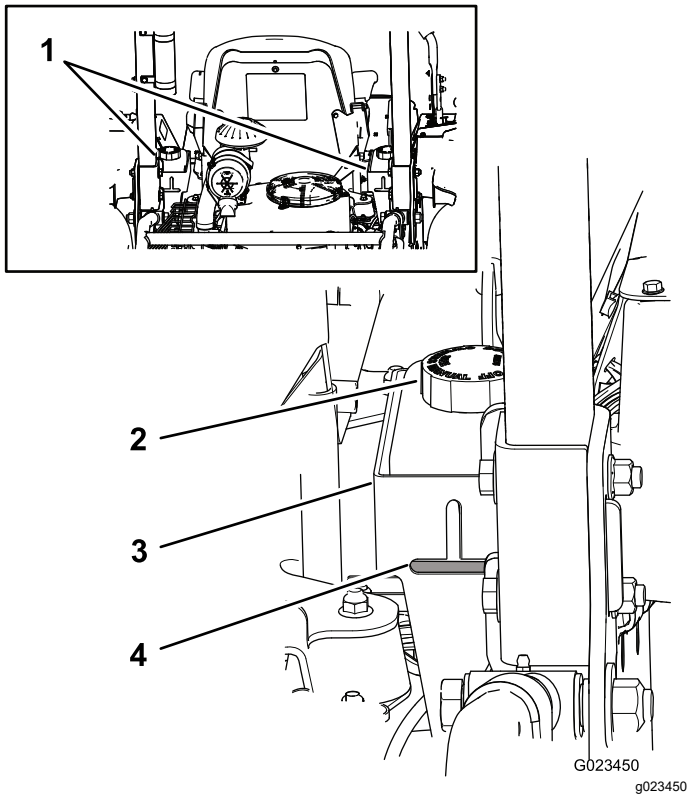
Opmerking: Toro aanvaardt geen enkele aansprakelijkheid voor schade die wordt veroorzaakt door gebruik van verkeerde vervangende vloeistoffen. Gebruik daarom uitsluitend producten van gerenommeerde fabrikanten die garant staan voor de vloeistoffen die zij aanbevelen.

Materiaaleigenschappen:	
Viscositeit, ASTM D445	cSt bij 40 °C 55 tot 62
Viscositeitsindex ASTM D2270	140 tot 152
Stolpunt, ASTM D97	-37 °C tot -43 °C
Industriespecificaties: API GL-4, AGCO Powerfluid 821 XL, Ford New Holland FNHA-2-C-201,00, Kubota UDT, John Deere J20C, Vickers 35VQ25 en Volvo WB-101/BM.	

Opmerking: Veel hydraulische vloeistoffen zijn bijna kleurloos, zodat het moeilijk is lekkages op te sporen. Er is een rode kleurstof voor de hydraulische vloeistof verkrijgbaar in flesjes van 20 ml. Eén flesje is voldoende voor 15 tot 22 l hydraulische vloeistof. U kunt deze kleurstof bestellen bij een erkende Toro dealer (onderdeelnr. 44-2500).

1. Plaats de machine op een horizontaal oppervlak, laat het werktuig zakken, stel de parkeerrem in werking, zet de motor af en verwijder het sleuteltje.
2. Zoek de openingen van de vloeistofreservoirbeugels en controleer het peil van de hydraulische vloeistof.

Opmerking: Het peil moet overal tot de onderkant van de opening reiken; zie [Figuur 68](#).



Figuur 68

- | | |
|------------------------------------------|------------------|
| 1. Reservoirs van hydraulische vloeistof | 3. Beugel |
| 2. Dop van vloeistofreservoir | 4. Vloeistofpeil |

3. Als het vloeistofpeil te laag is in een van de beide reservoirs, gaat u als volgt te werk om vloeistof toe te voegen:
 - A. Maak de omgeving van de doppen van de vloeistofreservoirs schoon om te voorkomen dat er vuil in het systeem komt (Figuur 68).
 - B. Verwijder de doppen van de reservoirs.
 - C. Vul langzaam het reservoir met de juiste hydraulische vloeistof tot het peil de onderkant van de openingen in de beugels bereikt.

Belangrijk: Om verontreiniging van het systeem te voorkomen, moet u de bovenkant van het vloeistofvat reinigen voordat u het opent. Zorg ervoor dat de tuit en de trechter schoon zijn.

Belangrijk: De reservoirs niet te vol vullen.

- D. Plaats de doppen weer op de reservoirs.

Hydraulische vloeistof verversen en filters vervangen

Onderhoudsinterval: Na de eerste 50 bedrijfsuren—Hydraulische vloeistof verversen en filters vervangen.

Om de 250 bedrijfsuren—Hydraulische vloeistof verversen.

Om de 250 bedrijfsuren—Het interne hydraulische filter vervangen.

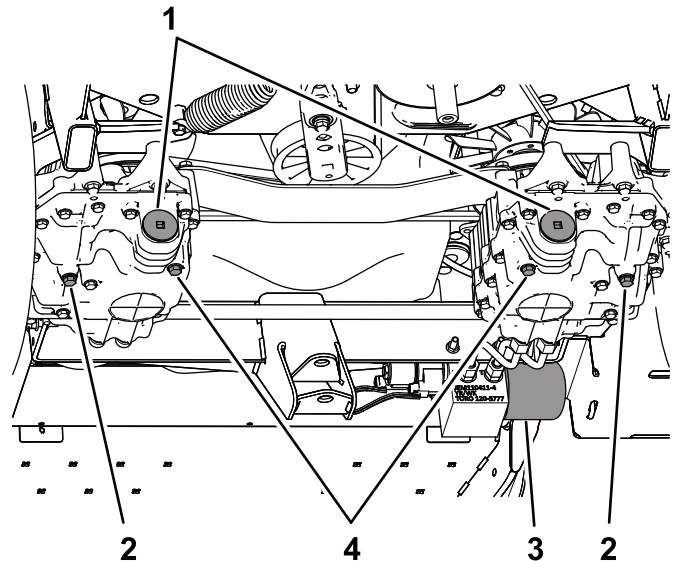
Om de 400 bedrijfsuren—Het externe hydraulische filter vervangen.

Inhoud:

- Linkerzijde – 1,9 liter
- Rechterzijde – 2,0 liter

Type vloeistof: Toro Premium transmissieolie/hydraulische vloeistof voor tractoren of Mobilfluid® 424

1. Parkeer de machine op een horizontaal oppervlak, laat het werktuig zakken, zet de bedieningshendels in de VERGRENDELDE NEUTRAALSTAND, stel de parkeerrem in werking, schakel de motor uit en verwijder het sleuteltje.
2. Plaats een opvangbak onder de hydrostatische transmissie aan de linkerkant.
3. Verwijder de aftapplug aan de kant van de pomp en de aftapplug aan de tandwielzijde (Figuur 69) en laat alle olie weglekken.



Figuur 69

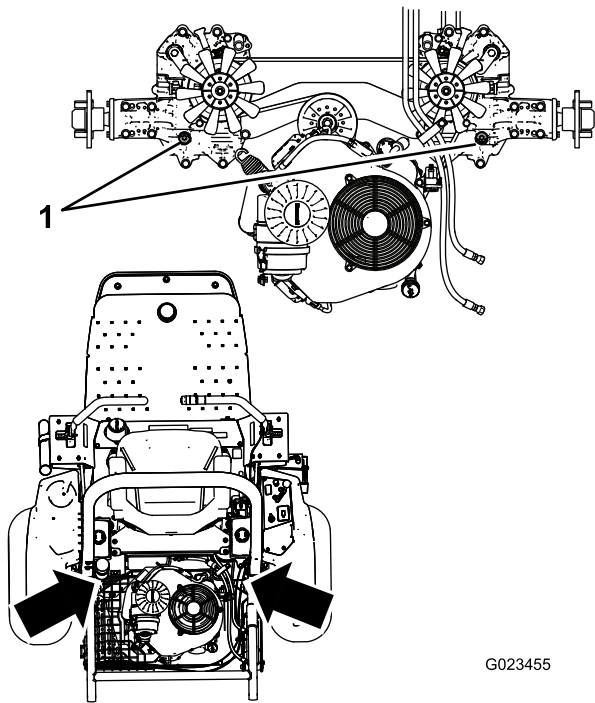
- | | |
|------------------------------|--------------------------|
| 1. Filterdoppen | 3. Filter van verdeler |
| 2. Aftapplug – tandwielzijde | 4. Aftapplug – pompzijde |

Reiniging

De machine controleren en reinigen

Onderhoudsinterval: Bij elk gebruik of dagelijks

1. Parkeer na het werk de machine op een horizontaal oppervlak, laat het werktuig zakken, zet de bedieningshendels in de VERGRENDELDE NEUTRAALSTAND, stel de parkeerrem in werking, schakel de motor uit en verwijder het sleuteltje.
2. Spoel de machine grondig schoon met een tuinslang zonder spuitmond, zodat bij een te hoge waterdruk de afdichtingen en lagers niet worden beschadigd en verontreinigd raken.
3. Zorg ervoor dat de koelribben en de omgeving van de luchtinlaat van de motorkoeling vrij blijven van vuil. Na reiniging moet u de machine te controleren op eventuele lekken in het hydraulische systeem, beschadiging of slijtage van de hydraulische en mechanische onderdelen.



Figuur 72

1. Bovenste pluggen

14. Start de motor en laat deze lopen. Stel de hefcilinder in werking totdat de hefcilinder naar binnen en naar buiten schuift.
15. Controleer of de machine naar voren en naar achteren kan rijden.
16. Zet de motor af en controleer het vloeistofpeil in het reservoir. Vul olie bij indien dit nodig is.
17. Controleer of er koppelingen lekken, en zorg dat het hydraulische systeem naar behoren werkt; zie [Hydraulische vloeistof controleren \(bladz. 48\)](#).
18. U moet gebruikte vloeistof op de juiste wijze afvoeren.

Hydraulische slangen en leidingen controleren

Onderhoudsinterval: Bij elk gebruik of dagelijks

Controleer dagelijks de hydraulische leidingen en slangen op lekkages, kinken, loszittende steunen, slijtage, loszittende aansluitingen, slijtage door weersinvloeden en de inwerking van chemicaliën. Voer alle noodzakelijke reparaties uit voordat u de machine weer in gebruik neemt.

Stalling

De machine stallen

1. Parkeer de machine op een horizontaal oppervlak, zet de bedieningshendels in de VERGRENDELDE NEUTRAALSTAND, stel de parkeerrem in werking, schakel de motor uit en verwijder het sleuteltje.
2. Reinig de machine, werktuigen en motor grondig.
3. Controleer de bandenspanning. Pomp alle banden op tot 0,48 bar.
4. Controleer of alle bevestigingen vastzitten; zet ze vast indien nodig.
5. Smeer of olie alle smeer- en draaipunten. Veeg overtollig vet weg.
6. Plaatsen waar de lak is bekrast, beschadigd of geroest, moeten licht geschuurd en bijgewerkt worden.
7. Ververs de motorolie en vervang het filter; zie [Motorolie verversen \(bladz. 33\)](#).
8. Behandel het brandstofsysteem als volgt:
 - A. Voeg een stabilizer/conditioner op aardoliebasis toe aan de brandstof in de tank. Volg de mengvoorschriften van de fabrikant van de stabilizer op. Gebruik **nooit** stabilizer op alcoholbasis (ethanol of methanol).

Vraag uw erkende Toro verdeler om brandstofstabilizer van Toro.

Belangrijk: Bewaar brandstof die stabilisator/conditioner bevat niet langer dan aanbevolen door de fabrikant van de stabilisator.

Opmerking: Een stabilizer/conditioner werkt het best als deze met verse brandstof wordt vermengd en altijd wordt gebruikt.
 - B. Laat de motor vijf minuten lopen om de brandstof met de toegevoegde stabilizer/conditioner door het brandstofsysteem te verspreiden.
 - C. Zet de motor af, wacht totdat deze is afgekoeld en laat de benzine uit de tank lopen met behulp van een sifonpomp. Voer brandstof op de juiste manier af; recyclen volgens de lokale voorschriften.
 - D. Start de motor en laat deze lopen tot hij afslaat.
 - E. Choke de motor.
 - F. Start de motor opnieuw totdat deze niet meer start.
9. Zorg ervoor dat het luchtfilter grondig worden gereinigd en een onderhoudsbeurt krijgt. Zie [Onderhoud van het luchtfilter \(bladz. 35\)](#).
10. Plak de luchtfilterinlaat en de uitlaat af. Gebruik hiervoor weerbestendige afplakband.
11. Controleer of de peilstok en de brandstoftankdop stevig vastzitten.
12. Verricht de volgende onderhoudswerkzaamheden aan de accu en de kabels:
 - A. Haal de accuklemmen los van de accupolen.
 - B. Reinig de accu, de klemmen en de polen met behulp van een staalborstel en een oplossing van zuiveringszout (natriumbicarbonaat).
 - C. Smeer een dun laagje Grafo 112X-vet (Toro onderdeelnr. 505-47) of petrolatum op de kabelklemmen en de accupolen om corrosie te voorkomen.
 - D. Laad de accu om de 60 dagen 24 uur langzaam op om loodsulfatie van de accu te voorkomen.

Opmerking: Het soortelijk gewicht van een volledig opgeladen accu is 1,250.

Opmerking: Sla de accu op in een koele omgeving om te voorkomen dat de batterij snel ontlad. Om te voorkomen dat de accu bevriest, moet deze volledig zijn opgeladen.

Problemen, oorzaak en remedie

Probleem	Mogelijke oorzaak	Remedie
De startmotor slaat niet aan.	<ol style="list-style-type: none"> 1. De parkeerrem is niet in werking gesteld. 2. De bedieningshendels staan niet in de VERGRENDELDE NEUTRAALSTAND. 3. De bestuurder zit niet op de bestuurdersstoel. 4. Accu is leeg. 5. Er zijn loszittende of gecorrodeerde elektrische aansluitingen. 6. Doorgebrande zekering. 7. Een van de relais of zekeringen is versleten. 	<ol style="list-style-type: none"> 1. Stel de parkeerrem in werking. 2. Zet de bedieningshendels in de VERGRENDELDE NEUTRAALSTAND. 3. Plaats nemen op de bestuurdersstoel. 4. Accu opladen. 5. Controleren of de elektrische aansluitingen goed contact maken. 6. De doorgebrande zekering vervangen. 7. Neem contact op met een erkende Toro servicedealer.
De motor start niet, start moeilijk of slaat af.	<ol style="list-style-type: none"> 1. De brandstoftank is leeg. 2. Het oliepeil in het carter is te laag. 3. De gashendel staat niet in de juiste stand. 4. Er zit vuil in het brandstoffilter. 5. Vuil, water of oude brandstof in het brandstofsysteem. 6. Het luchtfilter is vuil. 7. De stoelschakelaar werkt niet goed. 8. Er zijn loszittende of gecorrodeerde elektrische aansluitingen. 9. Een van de relais of zekeringen is versleten. 10. De bougies zijn versleten. 11. Een bougiekabel is niet aangesloten. 	<ol style="list-style-type: none"> 1. Vul de brandstoftank met verse brandstof. 2. Het carter bijvullen met olie. 3. Controleer of de gashendel halverwege tussen LANGZAAM en SNEL staat. 4. Brandstoffilter vervangen. 5. Neem contact op met een erkende Toro servicedealer. 6. Het luchtfilterelement reinigen of vervangen. 7. Controleer de indicator voor de stoelschakelaar. Vervang indien nodig de stoelschakelaar. 8. Controleren of de elektrische aansluitingen goed contact maken. De aansluitpolen grondig reinigen met een speciaal reinigingsmiddel, speciaal smeermiddel aanbrengen en de polen weer aansluiten. 9. Contact opnemen met een erkende servicedealer. 10. De bougies afstellen of vervangen. 11. De bougiekabels aansluiten.
De motor verliest vermogen.	<ol style="list-style-type: none"> 1. De motor is te zwaar belast. 2. Het luchtfilter is vuil. 3. Het oliepeil in het carter is te laag. 4. De koelribben en luchtkanalen boven de motor zijn verstopt. 5. Er zit vuil in het brandstoffilter. 6. Vuil, water of oude brandstof in het brandstofsysteem. 	<ol style="list-style-type: none"> 1. De rijsnelheid verminderen. 2. Het luchtfilterelement reinigen. 3. Het carter bijvullen met olie. 4. De koelribben en luchtkanalen ontstoppen. 5. Brandstoffilter vervangen. 6. Neem contact op met een erkende Toro servicedealer.
De motor raakt oververhit.	<ol style="list-style-type: none"> 1. De motor is te zwaar belast. 2. Het oliepeil in het carter is te laag. 3. De koelribben en luchtkanalen boven de motor zijn verstopt. 	<ol style="list-style-type: none"> 1. De rijsnelheid verminderen. 2. Het carter bijvullen met olie. 3. De koelribben en luchtkanalen ontstoppen.
De machine spoort naar links of naar rechts (terwijl de bedieningshendels volledig naar voren staan).	<ol style="list-style-type: none"> 1. De sporing moet afgesteld worden. 2. De banden van de aandrijfwielen hebben niet de juiste spanning. 	<ol style="list-style-type: none"> 1. Stel de sporing af. 2. Breng de aandrijfbanden op de juiste spanning.

Probleem	Mogelijke oorzaak	Remedie
De machine drijft niet aan.	<ol style="list-style-type: none"> 1. Minstens een van de omloopkleppen is niet helemaal gesloten. 2. De aandrijfriem is versleten, los of stuk. 3. De aandrijfriem is van een poelie gelopen. 4. De spanveer is kapot of ontbreekt. 5. Het peil van de hydraulische vloeistof is te laag. 6. De hydraulische vloeistof is te heet. 	<ol style="list-style-type: none"> 1. Sluit de omloopkleppen. 2. Riem vervangen. 3. Riem vervangen. 4. Veer vervangen. 5. Hydraulische vloeistof bijvullen in de reservoirs. 6. Laat de hydraulische vloeistof afkoelen.
De machine trilt abnormaal.	<ol style="list-style-type: none"> 1. Minstens een van de bevestigingsbouten van de motor is los. 2. De motorpoelie of spanpoelie is los. 3. De motorpoelie is beschadigd. 	<ol style="list-style-type: none"> 1. De bevestigingsbouten van de motor vastdraaien. 2. Desbetreffende poelie vastzetten. 3. Neem contact op met een erkende Toro servicedealer.

Opmerkingen:

Privacyverklaring EEA/VK

Toro's gebruik van uw persoonlijke gegevens

The Toro Company ("Toro") respecteert uw recht op privacy. Wanneer u onze producten koopt, kunnen we bepaalde persoonlijke informatie over u verzamelen, ofwel rechtstreeks via u ofwel via uw plaatselijk Toro bedrijf of dealer. Toro gebruikt deze informatie om te voldoen aan contractuele verplichtingen – zoals het registreren van uw garantie, het behandelen van uw garantieclaim of om contact met u op te nemen in het geval van terugroepacties – en voor legitieme zakelijke doeleinden – zoals klanttevredenheid meten, onze producten verbeteren of u productinformatie verschaffen die van belang kan zijn. Toro kan uw informatie delen met onze dochterondernemingen, verdelers of andere zakenpartners in verband met deze activiteiten. We kunnen ook persoonlijke informatie vrijgeven van rechtswege of in verband met de verkoop, aankoop of fusie van een bedrijf. We verkopen uw persoonsgegevens nooit aan andere bedrijven voor marketingdoeleinden.

Hoe uw persoonlijke informatie bewaard wordt

Toro bewaart uw persoonlijke informatie zolang deze relevant is voor de bovengenoemde doeleinden en in overeenstemming is met de wettelijke vereisten. Gelieve contact op te nemen via legal@toro.com voor meer informatie over de bewaarperiodes die van toepassing zijn.

Toro's engagement inzake veiligheid

Uw persoonlijke informatie kan behandeld worden in de VS of een ander land dat mogelijk soepelere databeschermingswetten heeft dan het land waar u verblijft. Indien we uw informatie overdragen naar een ander land dan het land waar u verblijft, nemen wij de wettelijk verplichte maatregelen om ervoor te zorgen dat de informatie op gepaste wijze wordt beschermd en veilig wordt behandeld.

Toegang en correctie

U hebt het recht om uw persoonlijke gegevens te corrigeren of te raadplegen, of zich te verzetten tegen de verwerking van uw gegevens of deze te beperken. Om deze rechten uit te oefenen, gelieve een e-mail te sturen naar legal@toro.com. Als u zich zorgen maakt over de manier waarop Toro uw informatie heeft behandeld, vragen wij u om deze direct ten aanzien van ons te uiten. Europese burgers hebben het recht om een klacht in te dienen bij hun gegevensbeschermingsautoriteit.

California Proposition 65 waarschuwing – alleen voor Californië

Wat is een waarschuwing?

Sommige producten die op de markt zijn bevatten een etiket met een waarschuwing als:



WAARSCHUWING: Kanker en schade aan de voortplantingsorganen –
www.p65Warnings.ca.gov.

Wat is Prop 65?

Prop 65 geldt voor elk bedrijf dat actief is in Californië, producten verkoopt in Californië, of producten maakt die kunnen worden verkocht of geïmporteerd in Californië. De wet schrijft voor dat de Gouverneur van Californië een lijst van chemische stoffen bijhoudt en publiceert waarvan bekend is dat ze kanker, geboortefwijkingen en/of andere schade aan de voortplantingsorganen kunnen veroorzaken. De lijst wordt jaarlijks bijgewerkt en omvat honderden chemische stoffen die in veel alledaagse voorwerpen voorkomen. Prop 65 heeft als doel mensen te informeren over blootstelling aan deze chemische stoffen.

Prop 65 verbiedt de verkoop van producten die deze chemicaliën bevatten niet; wel schrijft de wet voor dat het product, de productverpakking en de bijgevoegde documentatie waarschuwingen bevatten. Een Prop 65-waarschuwing betekent ook niet dat een product enige norm of vereiste inzake productveiligheid schendt. De Californische regering stelt duidelijk dat een Prop 65-waarschuwing "niet neerkomt op een wettelijke beslissing dat een product 'veilig' of 'onveilig' is." Veel van deze chemische stoffen worden al jaren op grote schaal en zonder gedocumenteerde schade gebruikt in alledaagse voorwerpen. Ga voor meer informatie naar <https://oag.ca.gov/prop65/faqs-view-all>.

Een Prop 65-waarschuwing betekent dat (1) een bedrijf de blootstelling heeft beoordeeld en van mening is dat deze het niveau 'geen significant risico' overschrijdt, of dat (2) het bedrijf kiest om een waarschuwing te vermelden omdat het weet dat een betreffende chemische stof aanwezig is, zonder evenwel de blootstelling eraan te beoordelen.

Is deze wet overal van kracht?

Prop 65-waarschuwingen zijn enkel vereist krachtens de Californische wet. Deze waarschuwingen ziet men in heel Californië in uiteenlopende omgevingen, bijvoorbeeld in restaurants, kruidenierswinkels, hotels, scholen, ziekenhuizen en op een groot aantal producten. Daarnaast kiezen sommige webverkopers en postorderbedrijven ervoor om Prop 65-waarschuwingen te geven op hun website of in catalogi.

Hoe verschillen de Californische waarschuwingen van de federale grenswaardes?

De Prop 65-voorschriften zijn vaak strikter dan federale en internationale normen. Voor verschillende stoffen is in Californië al bij veel lagere dosissen een waarschuwing vereist dan elders in de VS. Bijvoorbeeld: de Prop 65-norm voor waarschuwingen voor lood bedraagt 0,5 microgram per dag, wat veel minder is dan de federale en internationale standaarden.

Waarom hebben niet alle vergelijkbare producten deze waarschuwing?

- Producten die verkocht worden in Californië moeten voorzien worden van een Prop 65-aanduiding, maar dit geldt niet voor vergelijkbare producten op andere plaatsen.
- Een bedrijf kan in navolging van een rechtszaak verplicht worden om zijn producten te voorzien van Prop 65-waarschuwingen, terwijl dit voor andere bedrijven die vergelijkbare producten verkopen niet geldt.
- Prop 65 wordt niet eenduidig opgelegd.
- Bedrijven kunnen ervoor kiezen geen waarschuwing te vermelden omdat ze vinden dat ze daar niet toe verplicht zijn in het kader van de Prop 65-voorschriften; ook als er geen waarschuwingen op een product staan, is het best mogelijk dat de betreffende chemische producten toch in vergelijkbare dosissen aanwezig zijn.

Waarom vermeldt Toro deze waarschuwing?

Toro wil consumenten zo goed mogelijk informeren zodat ze geïnformeerde beslissingen kunnen nemen over de producten die ze kopen en gebruiken. Toro vermeldt in sommige gevallen waarschuwingen op basis van zijn kennis over de aanwezigheid van één of meer van de betreffende chemische stoffen, zonder evenwel het niveau van blootstelling te beoordelen, aangezien niet alle betreffende chemische stoffen voorzien zijn van voorschriften voor blootstellingslimieten. Ook al is de blootstelling door producten van Toro verwaarloosbaar of valt deze ruim binnen de categorie 'geen significant risico', heeft Toro er veiligheidshalve voor gekozen om Prop 65-waarschuwingen op te nemen. Als Toro deze waarschuwingen niet vermeldt, zou het bovendien vervolgd kunnen worden door de Staat Californië of door private personen die tenuitvoerlegging van Prop 65 beogen, en het kan op die manier aanzienlijke boetes krijgen.



Toro Garantie

Garantie gedurende twee jaar of 1500 bedrijfsuren

Voorwaarden en producten waarvoor de garantie geldt

De Toro Company biedt de garantie dat uw Toro product (hierna: het 'product') gedurende 2 jaar of 1500 bedrijfsuren* vrij van materiaalgebreken of fabricagefouten is, met dien verstande dat hierbij de kortste periode moet worden aangehouden. Deze garantie geldt voor alle producten met uitzondering van beluchters (zie de afzonderlijke garantieverklaringen voor deze producten). In een geval waarin de garantie van toepassing is, zullen wij het product kosteloos repareren en ook niet de kosten van diagnose, arbeid, onderdelen en transport in rekening brengen. De garantie gaat in op de datum waarop het product is geleverd aan de oorspronkelijke koper. * Het product is uitgerust met een urenteller.

Aanwijzingen voor aanvraag van garantieservice

U dient contact op te nemen met de distributeur of erkende dealer bij wie u het product heeft gekocht, zodra u denkt dat er sprake is van een geval waarop de garantie van toepassing is. Als het u moeite kost een distributeur of erkende dealer te vinden of vragen hebt over rechten of plichten met betrekking tot de garantie, kunt u contact met ons opnemen op:

Toro Commercial Products Service Department
8111 Lyndale Avenue South
Bloomington, MN 55420-1196

+1-952-888-8801 of +1-800-952-2740
E-mail: commercial.warranty@toro.com

Plichten van de eigenaar

Als eigenaar van het product bent u verantwoordelijk voor de vereiste onderhouds- en afstelwerkzaamheden die worden vermeld in de *Gebruikershandleiding*. Herstellingen voor problemen met het product die worden veroorzaakt door het niet uitvoeren van de vereiste onderhouds- en afstelwerkzaamheden worden niet gedekt door deze garantie.

Zaken en gevallen die niet onder de garantie vallen

Niet alle storingen of defecten van het product die plaatsvinden tijdens de garantieperiode zijn materiaalgebreken of fabricagefouten. Buiten deze garantie vallen:

- Defecten als gevolg van het gebruik van andere dan originele Toro onderdelen, of als gevolg van de montage en gebruik van additionele, gewijzigde of niet van Toro afkomstige accessoires en producten.
- Defecten als gevolg van nalatigheid om aanbevolen onderhouds- en/of afstelwerkzaamheden te verrichten.
- Defecten als gevolg van verkeerd, achteloos of roekeloos gebruik van het product.
- Door gebruik versleten onderdelen die niet defect zijn. Voorbeelden van onderdelen die slijten of worden verbruikt tijdens een normaal gebruik van het product zijn onder meer, maar niet uitsluitend: remblokken en remvoeringen, koppelingsvoeringen, maaimessen, messenkooien, rollen en lagers (verzegeld of smeerbaar), snijplaten, bougies, zwenkwielen en zwenkwielagers, banden, filters, drijfriemen en sommige onderdelen van spuitmachines zoals membranen, spuitdoppen, vloeistofstroommeters en afsluitkleppen.
- Storingen die worden veroorzaakt door externe invloeden zijn onder meer, maar niet uitsluitend: weersomstandigheden, wijze van opslag, verontreiniging, gebruik van niet-goedgekeurde brandstoffen, koelvloeistoffen, smeermiddelen, additieven, meststoffen, water of chemicaliën.
- Storingen of gebrekkige prestaties die het gevolg zijn van het gebruik van brandstoffen (bv. benzine, diesel of biodiesel) die niet voldoen aan hun respectievelijke industriestandaarden.
- Normale geluidsterkte, trillingen, slijtage en achteruitgang. Normale slijtage omvat, maar is niet beperkt tot, schade aan zittingen ten gevolge van slijtage of afslijting, afgesleten geveerde oppervlakken, gekraakte stickers of ramen.

Andere landen dan de VS of Canada

Kopers van Toro producten die zijn geëxporteerd uit de Verenigde Staten of Canada, moeten contact opnemen met hun Toro Distributeur (Dealer) voor de garantiebepaling die in hun land, provincie of staat van toepassing zijn. Als u om een of andere reden ontevreden bent over de service van uw distributeur of moeilijk informatie over de garantie kunt krijgen, verzoeken wij u contact op te nemen met uw erkend Toro servicecenter.

Onderdelen

Garantie wordt verleend op onderdelen die moeten worden vervangen in het kader van het vereiste onderhoud, gedurende de garantieperiode tot hun geplande vervanging. Een onderdeel dat uit hoofde van de garantie is vervangen, komt voor de duur van de oorspronkelijke productgarantie in aanmerking voor de garantie en wordt eigendom van Toro. Toro neemt de uiteindelijke beslissing of een onderdeel of een groep van onderdelen wordt gerepareerd of vervangen. Toro mag voor garantiereparaties in de fabriek gereviseerde onderdelen gebruiken.

Garantie semitractieaccu en lithiumionaccu

Semitractieaccu's en lithiumionaccu's hebben een specifiek totaal aantal kilowatturen die zij tijdens hun levensduur kunnen leveren. De wijze waarop zij worden gebruikt, opgeladen en onderhouden kan hun levensduur verlengen of bekorten. Als de accu's in dit product worden gebruikt, zal hun bruikbaarheid tussen de oplaadintervallen langzaam verminderen totdat zij volledig uitgeput zijn. Vervanging van een accu die is uitgeput als gevolg van normaal gebruik, is de verantwoordelijkheid van de eigenaar van het product. Opmerking: (alleen voor lithiumionaccu): raadpleeg de garantie van de accu voor meer informatie.

Levenslange garantie van krukas (uitsluitend voor ProStripe 02647 model)

De ProStripe met originele Toro koppelingsplaat en mesremkoppeling (ingebouwde mesremkoppeling (BBC) + koppelingsplaat) als originele uitrusting die door de originele aankoper wordt gebruikt in overeenstemming met de aanbevolen gebruiks- en onderhoudsprocedures, valt onder een levenslange garantie tegen verbuiging van de krukas van de motor. Machines die zijn uitgerust met frictieringen, mesremkoppelingen (BBC) en andere dergelijke toestellen vallen niet onder de levenslange garantie van de krukas.

Onderhoud op kosten van de eigenaar

Opvoeren van de motor, smeren, reinigen en waxen, het vervangen van filters, koelvloeistof en het uitvoeren van aanbevolen onderhoudswerkzaamheden behoren tot de gebruikelijke werkzaamheden die nodig zijn voor Toro producten en die voor rekening van de eigenaar zijn.

Algemene voorwaarden

Op grond van deze garanties mogen reparaties uitsluitend worden uitgevoerd door een erkende Toro dealer.

De Toro Company is niet aansprakelijk voor indirecte of bijkomende schade dan wel gevolgschade in samenhang met het gebruik van de Toro producten die onder deze garantie vallen, inclusief de kosten of uitgaven voor de levering van vervangend materiaal of diensten gedurende een redelijke periode van onbruikbaarheid of buitengebruikstelling tijdens de uitvoering van reparatiewerkzaamheden op grond van deze garantie. Met uitzondering van de emissiegarantie waarnaar hieronder, indien van toepassing, wordt verwezen, bestaat er geen andere expliciete garantie. Alle impliciete garanties van verkoopbaarheid of geschiktheid voor gebruik zijn beperkt tot de duur van deze expliciete garantie.

Sommige landen staan uitsluitingen van bijkomende schade of gevolgschade of beperkingen op de duur van de impliciete garantie niet toe, zodat bovengenoemde uitsluitingen en beperkingen in uw geval mogelijk niet van toepassing zijn. Deze garantie geeft u specifieke juridische rechten; daarnaast kunt u beschikken over andere rechten die per land kunnen verschillen.

Opmerking met betrekking tot de emissiegarantie

Het emissiecontrolesysteem op uw product kan vallen onder de dekking van een afzonderlijke garantie die tegemoetkomt aan de eisen van de Amerikaanse Environmental Protection Agency (EPA) en/of de California Air Resources Board (CARB). De beperkingen van de bedrijfsuren die hierboven zijn genoemd, gelden niet voor de garantie op het emissiecontrolesysteem. Zie de garantieverklaring voor het controlesysteem van de emissie van de motor in de Gebruikershandleiding van uw product of in het documentatiemateriaal van de fabrikant van de motor.



Count on it.