



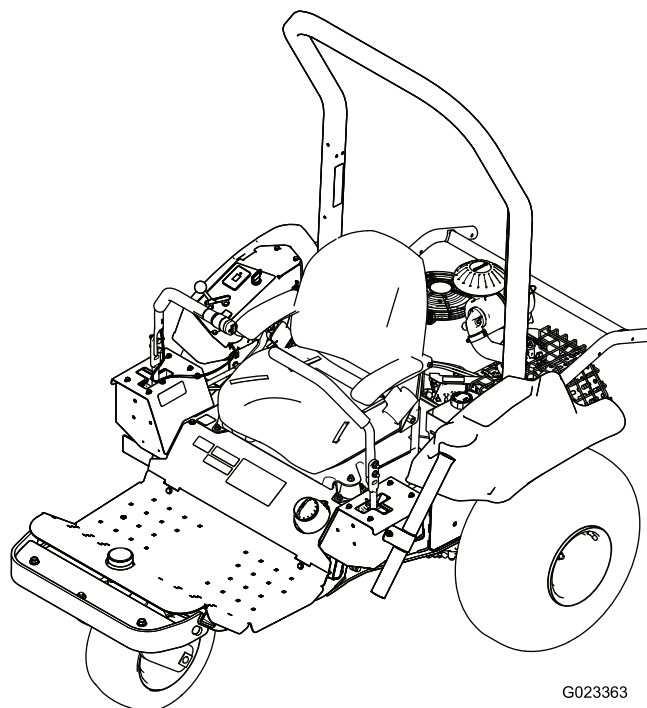
**Count on it.**

Form No. 3447-750 Rev B

**Bruksanvisning**

# Sand Pro® 2040Z-traktorenhet

Modellnr 08706—Serienr 407000000 och högre



G023363



Produkten uppfyller alla relevanta europeiska direktiv. Mer information finns i produktens separata försäkran om överensstämmelse.

Det är ett brott mot avsnitt 4442 eller 4443 i Kaliforniens Public Resource Code att använda eller köra motorn på skogs-, busk- eller grästäckt mark om motorn inte är utrustad med en gnistsläckare som är i fullgott skick, vilket anges i avsnitt 4442, eller utan att motorn är konstruerad, utrustad och underhållen för att förhindra brand.

I vissa regioner måste maskinens motor vara utrustad med en gnistsläckare på grund av lokala eller nationella bestämmelser. Därför finns det gnistsläckare som tillbehör. Kontakta en auktoriserad Toro-återförsäljare om du behöver en gnistsläckare.

Den bifogade bruksanvisningen till motorn tillhandahålls för information om den amerikanska miljömyndigheten EPA:s (US Environmental Protection Agency) och Kaliforniens lagstiftning om utsläppskontroll för utsläppssystem, underhåll och garanti. Extra bruksanvisningar kan beställas från motortillverkaren.

## ⚠ VARNING

### KALIFORNIEN Proposition 65 Varning

Motoravgaserna från denna produkt innehåller kemikalier som av den amerikanska delstaten Kalifornien anses orsaka cancer, fosterskador eller andra fortplantningsskador.

Batteripoler och kabelanslutningar med tillbehör innehåller bly och blyföreningar, kemikalier som den amerikanska delstaten Kalifornien anser kan orsaka cancer och fortplantningsskador. Tvätta händerna efter hantering.

Användning av produkten kan orsaka kemikalieexponering som av den amerikanska delstaten Kalifornien anses orsaka cancer, fosterskador och andra fortplantningsskador.

# Introduktion

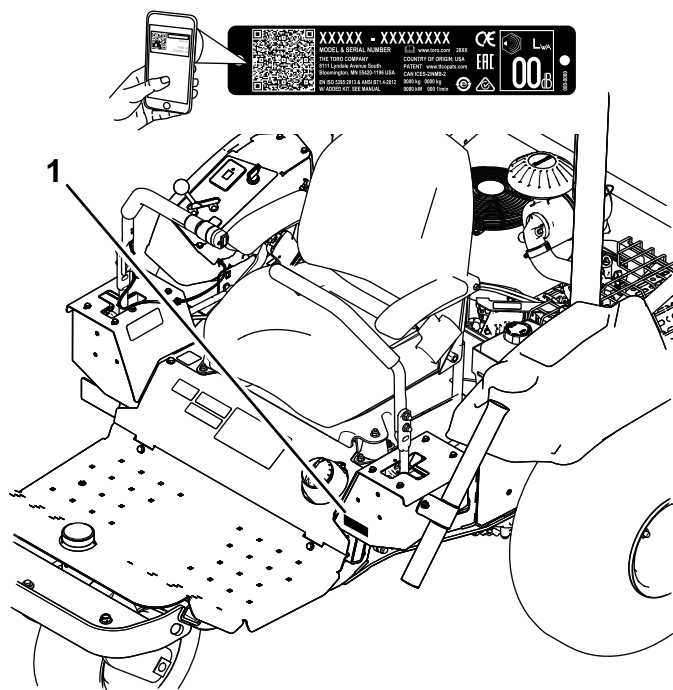
Maskinen är en åkårsutrustning som är avsedd att användas av yrkesförare som har anlitats för kommersiellt arbete. Den är främst konstruerad för att underhålla sandgropar på väl underhållna golfbanor och kommersiella anläggningar. Det kan medföra fara för dig och kringstående om maskinen används i andra syften än vad som avsetts.

Läs den här informationen noga så att du lär dig att använda och underhålla produkten på rätt sätt, och för att undvika person- och produktskador. Du är ansvarig för att produkten används på ett korrekt och säkert sätt.

Besök [www.Toro.com](http://www.Toro.com) om du behöver utbildningsmaterial för säkerhet och drift, information om tillbehör, hjälp med att hitta en återförsäljare eller om du vill registrera din produkt.

Kontakta en auktoriserad återförsäljare eller Toros kundservice och ha produktens modell- och serienummer till hands om du har behov av service, Toro originaldelar eller ytterligare information. **Figur 1** visar var du finner produktens modell- och serienummer. Skriv in numren i det tomma utrymmet.

**Viktigt:** Skanna rutkoden på serienummerplåten (i förekommande fall) med en mobil enhet för att få tillgång till information om garanti, reservdelar och annan produktinformation.



Figur 1

1. Modell- och serienummer

Modellnr _____
Serienr _____

I den här bruksanvisningen anges potentiella risker och alla säkerhetsmeddelanden har markerats med en varningssymbol (Figur 2), som anger fara som kan leda till allvarliga personskador eller dödsfall om föreskrifterna inte följs.



**Figur 2**  
Varningssymbol

g000502

Två ord används också i den här bruksanvisningen för att markera information. **Viktigt** anger speciell teknisk information och **Observera** anger allmän information värd att notera.

# Innehåll

Säkerhet .....	4
Allmän säkerhet.....	4
Säkerhets- och instruktionsdekalering .....	5
Montering .....	9
1 Ta bort transportbrädan.....	10
2 Montera redskap.....	10
3 Montera de främre vikterna .....	10
4 Ansluta batteriet.....	11
5 Montera störtbågen.....	11
Produktöversikt .....	13
Reglage .....	13
Specifikationer .....	15
Redskap/tillbehör.....	15
Före körning .....	16
Säkerhet före användning.....	16
Köra in maskinen .....	16
Montera och demontera vikterna .....	16
Fylla på bränsletanken.....	17
Kontroller före användning.....	17
Under arbetets gång .....	18
Säkerhet under användning.....	18
Starta och stänga av motorn .....	19
Använda parkeringsbromsen.....	19
Använda säkerhetssystemet .....	20
Köra maskinen .....	21
Räfsa en sandgrop .....	22
Efter körning .....	23
Säkerhet efter användning.....	23
Knuffa eller bogsera maskinen.....	23
Transportera maskinen.....	24
Lasta maskinen .....	25
Montera en trådlös timmätare .....	25
Underhåll .....	27
Säkerhet vid underhåll .....	27
Rekommenderat underhåll .....	28
Kontrollista för dagligt underhåll.....	29
Förberedelser för underhåll .....	30
Lyfta maskinen .....	30
Smörjning .....	30
Smörja maskinen.....	30
Motorunderhåll .....	31
Motorsäkerhet .....	31
Kontrollera oljenivån i motorn .....	31
Byta ut motoroljan.....	33
Byta ut motoroljefiltret .....	34
Serva luftrenaren .....	35
Serva tändstiften .....	35
Kontrollera och justera ventilspelet .....	36
Rengöra och slipa ventilsätetsytan .....	36
Underhålla bränslesystemet .....	36
Byta ut kolkastfiltret.....	36
Byta ut bränslefiltret .....	37
Underhålla elsystemet .....	38
Elsystemets säkerhet .....	38
Starta maskinen med startkablar .....	38
Byta säkringar .....	39


# Säkerhet

Maskinen har utformats i enlighet med direktiv 2006/42/EG och ANSI B71.4-2017. Om du monterar redskap på maskinen måste du även montera extra vikter på maskiner i enlighet med anvisningarna för att uppfylla standarderna.

## Allmän säkerhet

Den här produkten kan orsaka personskador. Följ alltid alla säkerhetsanvisningar för att undvika allvarliga personskador.

- Läs och förstå innehållet i denna *bruksanvisning* innan du startar motorn. Se till att alla som använder den här produkten förstår varningarna och vet hur produkten ska användas.
- Håll koncentrationen helt på maskinen när du använder den. Ägna dig inte åt aktiviteter som kan distrahera dig, eftersom personskador eller skador på egendom då kan uppstå.
- Håll händer och fötter på avstånd från maskinens rörliga komponenter.
- Kör endast maskinen om skydd och andra säkerhetsanordningar sitter på plats och fungerar.
- Håll kringstående på avstånd från maskinen när den är i rörelse.
- Håll barn på säkert avstånd från arbetsområdet. Låt aldrig barn köra maskinen.
- Stanna maskinen och stäng av motorn innan du server eller fyller på bränsle i maskinen.

Felaktigt bruk eller underhåll av maskinen kan leda till personskador. För att minska risken för skador ska du alltid följa säkerhetsanvisningarna och uppmärksamma varningssymbolen . Symbolen betyder Var försiktig, Varning eller Fara – anvisning om personsäkerhet. Underlåtenhet att följa anvisningarna kan leda till personskador och innebära livsfara.

Serva batteriet .....	39
Underhålla drivsystemet .....	41
Kontrollera däcktrycket .....	41
Dra åt hjulmuttrarna .....	41
Kontrollera spårningen .....	41
Justera spårningen .....	41
Byta ut drivremmen och remspännarski- van .....	42
Underhålla styrsystemet .....	43
Justera reglagehandtagets läge .....	43
Justera reglagehandtagets länksystem .....	44
Justera reglagehandtagets motvikter .....	45
Justera neutrallåsets motstånd .....	45
Justera motorreglagen .....	46
Underhålla hydraulsystemet .....	48
Säkerhet för hydraulsystemet .....	48
Kontrollera hydraulsystemet .....	48
Kontrollera hydraulvätskenivån .....	48
Byta hydraulvätskan och hydraulfiltren .....	49
Kontrollera hydraulledningarna och -slangarna .....	51
Rengöring .....	52
Inspektera och rengöra maskinen .....	52
Förvaring .....	52
Ställa maskinen i förvar .....	52
Felsökning .....	54

# Säkerhets- och instruktionsdekaler



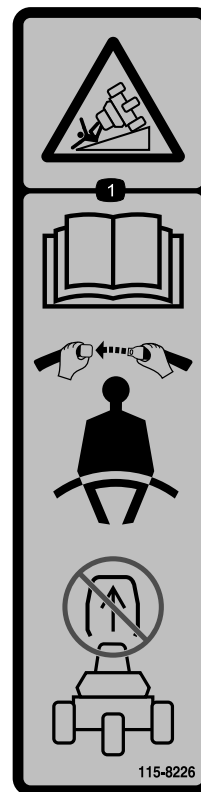
Säkerhetsdekaler och säkerhetsinstruktioner är fullt synliga för föraren och finns nära alla potentiella farozoner. Ersätt dekaler som har skadats eller saknas.



## Batterisymboler

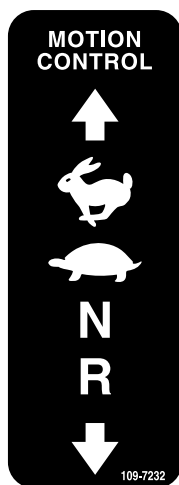
Vissa eller samtliga av dessa symboler finns på ditt batteri

- |   |   |
|---|---|
| 1. Explosionsrisk                                       | 6. Håll kringstående på avstånd från batteriet.                                 |
| 2. Ingen eld, öppna lågor eller rökning                 | 7. Använd ögonskydd; explosiva gaser kan orsaka blindhet och andra personsador. |
| 3. Brännskaderisk p.g.a. frätande vätskor/kemiska ämnen | 8. Batterisyra kan orsaka blindhet eller allvarliga brännskador.                |
| 4. Använd ögonskydd.                                    | 9. Spola ögonen omedelbart med vatten och sök läkarhjälp snabbt.                |
| 5. Läs bruksanvisningen.                                | 10. Innehåller bly; får inte kastas i hushållssoporna; ska återvinnas           |



115-8226

decal115-8226

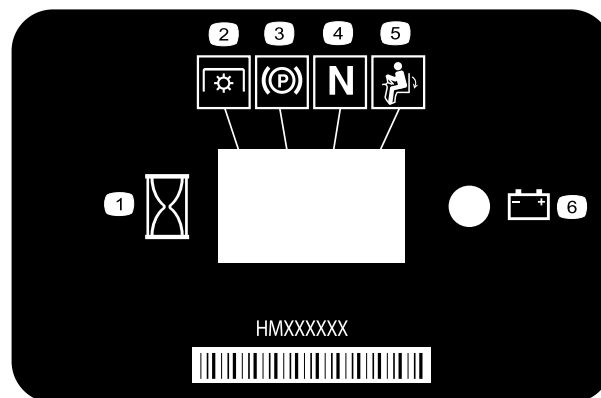


109-7232

decal109-7232

- |             |            |
|-------------|------------|
| 1. Snabbt   | 3. Neutral |
| 2. Långsamt | 4. Back    |

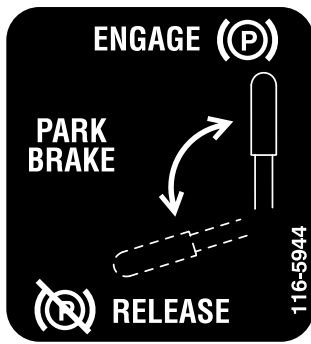
1. Vältrisk – läs *bruksanvisningen*, använd säkerhetsbälte, ta inte bort störbågen.



116-5610

decal116-5610

- |                     |                             |
|---------------------|-----------------------------|
| 1. Timmätare        | 4. Neutral                  |
| 2. Kraftuttag (PTO) | 5. Brytare för förarnärvaro |
| 3. Parkeringsbroms  | 6. Batteri                  |



116-5944

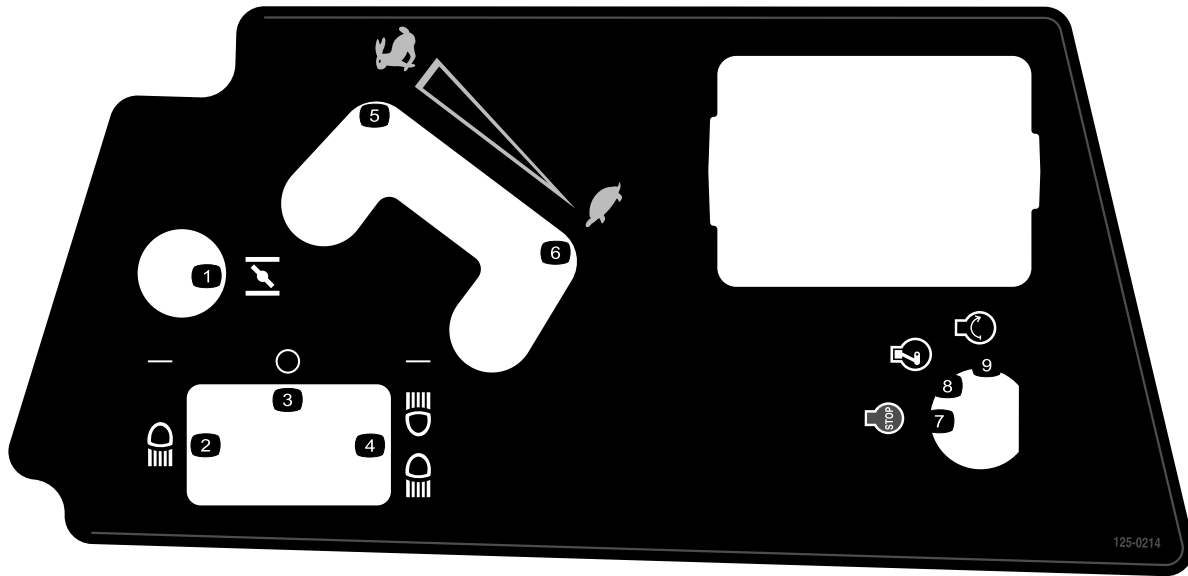
decal116-5944

**⚠ WARNING: Cancer and Reproductive Harm - [www.P65Warnings.ca.gov](http://www.P65Warnings.ca.gov).**  
 For more information, please visit [www.tcoCAProp65.com](http://www.tcoCAProp65.com)  
**CALIFORNIA SPARK ARRESTER WARNING**  
 Operation of this equipment may create sparks that can start fires around dry vegetation. A spark arrester may be required. The operator should contact local fire agencies for laws or regulations relating to fire prevention requirements.

133-8062

133-8062

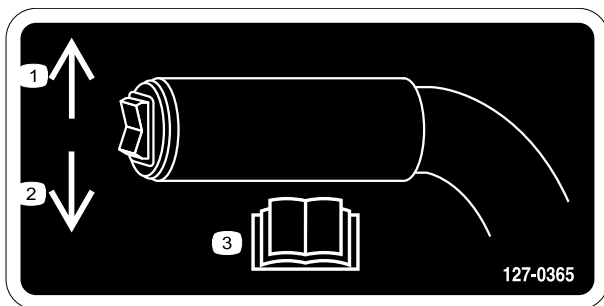
decal133-8062



125-0214

decal125-0214

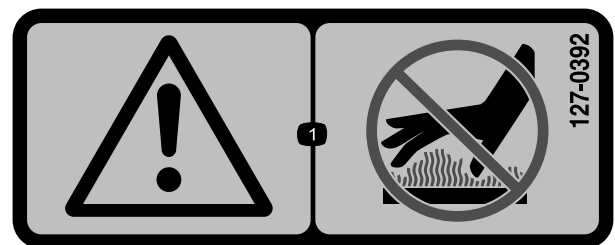
- |                             |                  |
|-----------------------------|------------------|
| 1. Choke                    | 6. Långsamt      |
| 2. Strålkastare             | 7. Motor – stopp |
| 3. Av                       | 8. Motor – kör   |
| 4. Strålkastare och bakljus | 9. Motor – start |
| 5. Snabbt                   |                  |



127-0365

decal127-0365

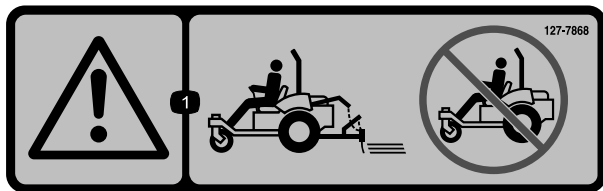
- |   |                                  |
|---|----------------------------------|
| 1. Tryck uppåt för att höja redskapet.  | 3. Läs <i>bruksanvisningen</i> . |
| 2. Tryck nedåt för att sänka redskapet. |                                  |



127-0392

decal127-0392

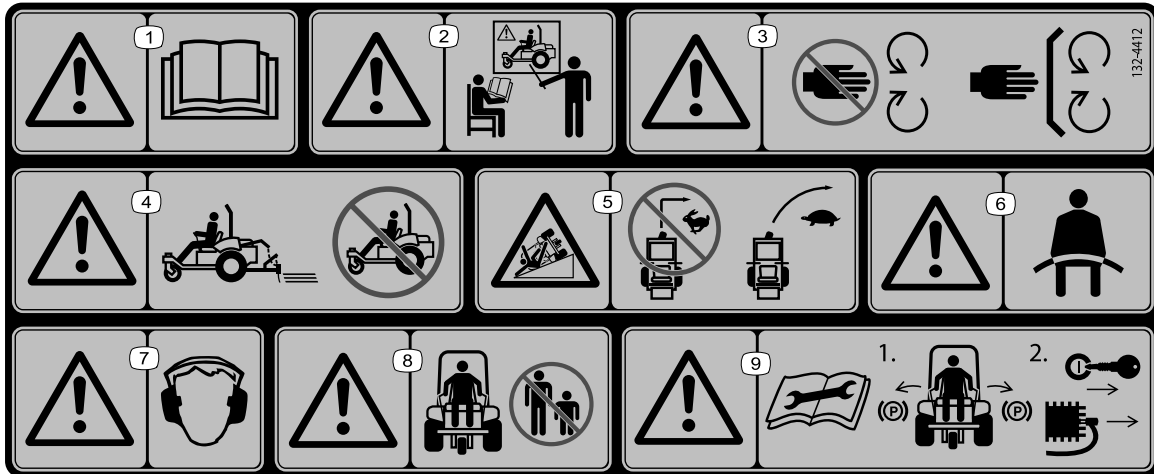
1. Varning – håll dig på avstånd från heta ytor.



decal127-7868

127-7868

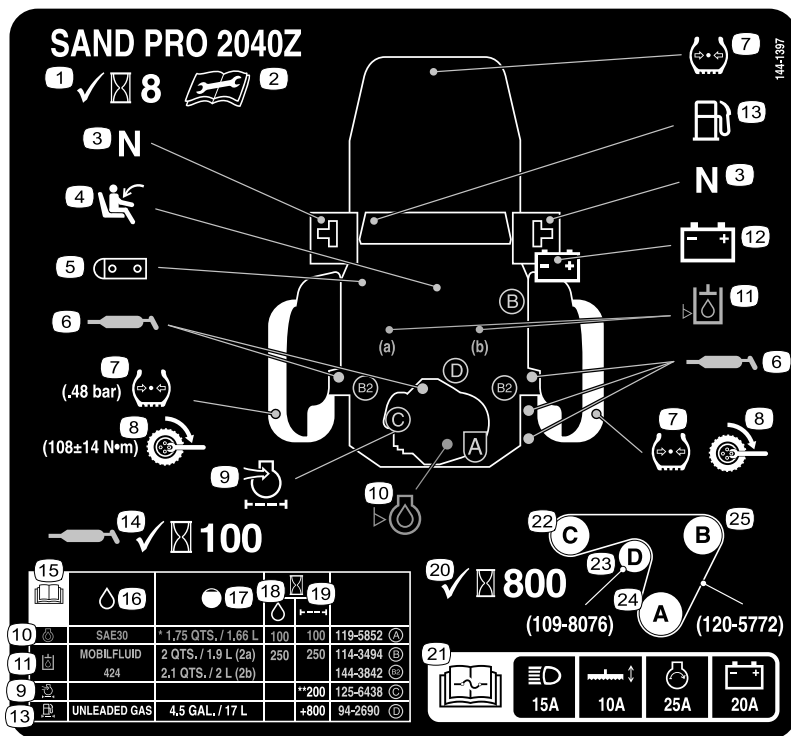
1. Varning – använd inte maskinen utan att redskapet monterats.



decal132-4412

132-4412

1. Varning – läs *bruksanvisningen*.
2. Varning – använd inte maskinen om du inte har genomgått utbildning.
3. Varning – håll avstånd till rörliga delar och se till att alla skydd sitter på plats.
4. Varning – använd inte maskinen utan att redskapet monterats.
5. Tipprisk – sväng inte i hög hastighet, sakta ner och sväng gradvis.
6. Varning – använd säkerhetsbälte.
7. Varning – bär hörselskydd.
8. Varning – håll kringstående på behörigt avstånd.
9. Varning – läs *bruksanvisningen* innan du utför underhåll: 1) Läg i parkeringsbromsen. 2) Ta ut nyckeln ur tändningslåset och lossa kabeln från tändstiftet.



decal144-1397

### 144-1397

1. Kontrollera var 8:e timme
2. Läs *bruksanvisningen* innan du utför underhåll.
3. Säkerhetsbrytare för neutralläge
4. Förarstolens säkerhetsbrytare
5. Kolfilter
6. Smörjpunkter
7. Däcktryck (0,48 bar)
8. Hjulmuttervidmoment (100 +/- 14 Nm)
9. Motorns luffilter
10. Motoroljenivå
11. Hydraulvätska
12. Batteri
13. Bränsle
14. Kontrollera smörjpunkterna var 100:e timme
15. Läs *bruksanvisningen*.
16. Vätskor
17. Kapacitet
18. Vätskeintervall (timmar)
19. Filterintervall (timmar)
20. Kontrollera var 800:e timme
21. I *bruksanvisningen* finns information om säkringar – strålkastare 15 A, redskap 10 A, motorstart 25 A, batteri 20 A
22. Vänster drivskiva
23. Remsträckare
24. Drivskiva
25. Höger drivskiva



# Montering

## Lösa delar

Använd diagrammet nedan för att kontrollera att alla delar finns med.

Tillvägagångssätt	Beskrivning	Antal	Användning
<b>1</b>	Inga delar krävs	–	Ta bort transportbrädan.
<b>2</b>	Redskap och tillhörande delar (säljs separat)	–	Montera redskap.
<b>3</b>	Främre vikter (i enlighet med vad som krävs för redskapet)	–	Montera de främre vikterna.
<b>4</b>	Skruv (5/16 x ¾ tum) Mutter (5/16 tum)	1 2	Ansluta batteriet.
<b>5</b>	Vältskydd Skruv Flänslåsmutter Fjäderbricka Fäste	1 4 4 4 2	Montera störbågen.

## Media och extradelar

Beskrivning	Antal	Användning
Bruksanvisning	1	Läs bladet innan du använder maskinen.
Bruksanvisning till motorn	1	
Blad för besiktning före leverans	1	
Certifikat om överensstämmelse	1	Certifikatet anger CE-överensstämmelse.
Nyckel	2	Starta motorn.

**Obs:** Vänster och höger sida på maskinen är lika med förarens vänstra respektive högra sida vid normal körning.

**Obs:** Ta bort och släng alla transportfästen och fästansordningar.

# 1

## Ta bort transportbrädan

Inga delar krävs

### Tillvägagångssätt

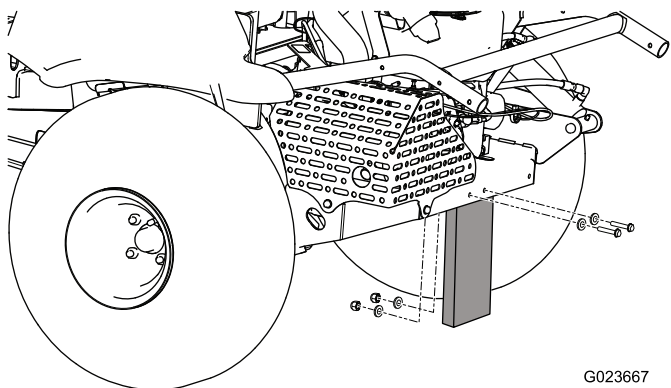
#### ⚠ VARNING

Om du kör maskinen utan att transportbrädan eller något annat redskap har monterats kan den tippa över och orsaka personskador eller skador på egendom.

Maskinen får endast köras om transportbrädan eller ett annat godkänt redskap har monterats.

Ta bort transportbrädan innan du monterar redskap på maskinen.

1. Parkera maskinen på ett plant underlag, för reglerhandtagen till det NEUTRALA LÄSLÄGET, koppla in parkeringsbromsen, stäng av motorn och ta ut nyckeln.
2. Ta bort de muttrar, skruvar och brickor som fäster transportbrädan bak på maskinen (Figur 3).



Figur 3

G023667  
g023667

3. Släng fästelementen och transportbrädan.

# 2

## Montera redskap

Delar som behövs till detta steg:

-	Redskap och tillhörande delar (säljs separat)
---	---

### Tillvägagångssätt

#### ⚠ VARNING

Om du kör maskinen utan att något redskap har monterats kan den tippa över och orsaka personskador eller skador på egendom.

Kör endast maskinen om ett godkänt redskap har monterats.

Parkera maskinen på ett plant underlag, för reglerhandtagen till det NEUTRALA LÄSLÄGET, koppla in parkeringsbromsen, stäng av motorn och ta ut nyckeln.

Information om hur du monterar redskap finns i *monteringsanvisningarna*.

# 3

## Montera de främre vikterna

Delar som behövs till detta steg:

-	Främre vikter (i enlighet med vad som krävs för redskapet)
---	--

### Tillvägagångssätt

Maskinen har utformats i enlighet med 2006/42/EG och ANSI B71.4-2012.

Om du installerar redskap på maskinen måste du dock montera extra vikter på maskiner i enlighet med anvisningarna för att uppfylla standarderna.

Med hjälp av tabellen nedan kan du avgöra hur många extra vikter som krävs. Maskinen levereras med fyra vikter. Extra vikter medföljer alla redskap vid behov.

Redskap	Antal vikter som behövs
Flexibel tandkratta	4
Flexibel tandkratta med finborste	6

Redskap	Antal vikter som behövs
Spikdressnät	6
Spikdressnät med dressnät för finputsning	8

Se [Montera och demontera vikterna \(sida 16\)](#).

# 4

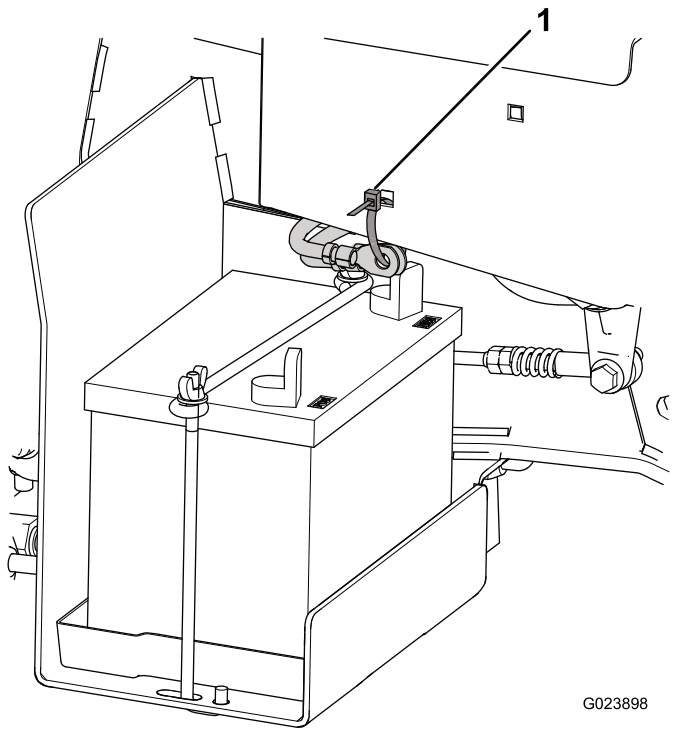
## Ansluta batteriet

Delar som behövs till detta steg:

1	Skruv (5/16 x ¾ tum)
2	Mutter (5/16 tum)

### Tillvägagångssätt

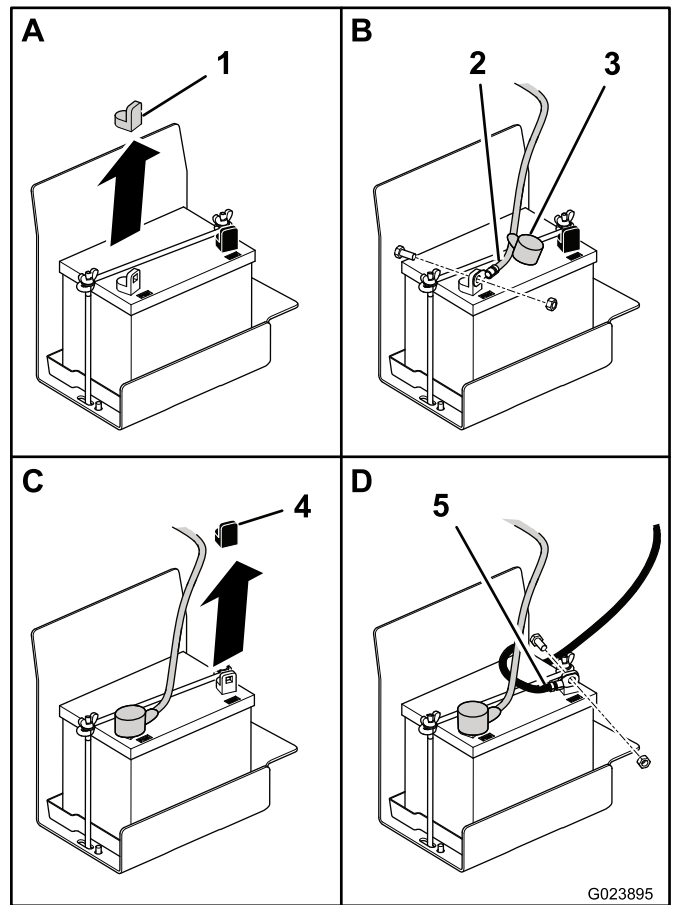
1. Kapa kabelbandet som fäster batterikablarna vid ramen och släng kabelbandet ([Figur 4](#)).



Figur 4

1. Kabelband

2. Ta bort det röda plastskyddet från batteriets pluspol ([Figur 5](#)).



Figur 5

1. Rött skydd
2. Pluskabel
3. Skyddslock
4. Svart skydd
5. Minuskabel

3. Dra loss den röda skyddslock från änden av batteriets pluskabel, och använd en skruv (5/16 x ¾ tum) och en mutter (5/16 tum) för att montera pluskabeln på batteriets pluspol.
4. Trä på den röda skyddslock över polen och fästelementen.
5. Ta bort det svarta plastskyddet från batteriets minuspol.
6. Använd en skruv (5/16 x ¾ tum) och en mutter (5/16 tum) för att montera minuskabeln på batteriets minuspol.

# 5

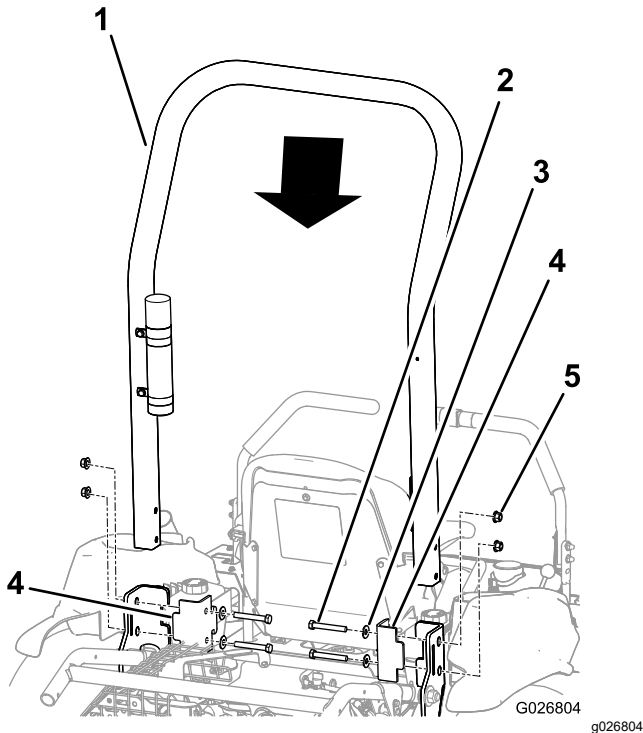
## Montera störtbågen

Delar som behövs till detta steg:

1	Vältskydd
4	Skruv
4	Flänslåsmutter
4	Fjäderbricka
2	Fäste

### Tillvägagångssätt

1. Packa upp vältskyddet.
2. Sätt vältskyddet på maskinen enligt [Figur 6](#).



Figur 6

1. Vältskydd
2. Bult (4)
3. Fjäderbricka (4)
4. Fäste (2)
5. Flänslåsmutter (4)

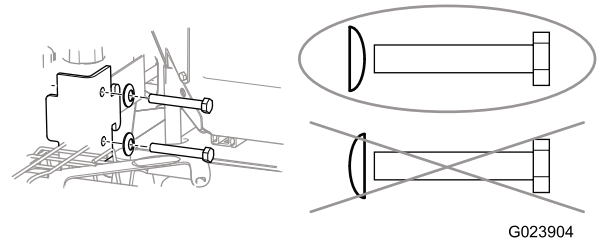
3. Montera fästena på maskinramen.

**Viktigt:** Kontrollera att gas- och chokevajern är ur vägen, så att de inte kläms av vältskyddet eller något fäste.

4. Rikta in hålen i fästena, vältskyddet och ramen efter varandra.

5. Sätt i en skruv samt en fjäderbricka i respektive hål.

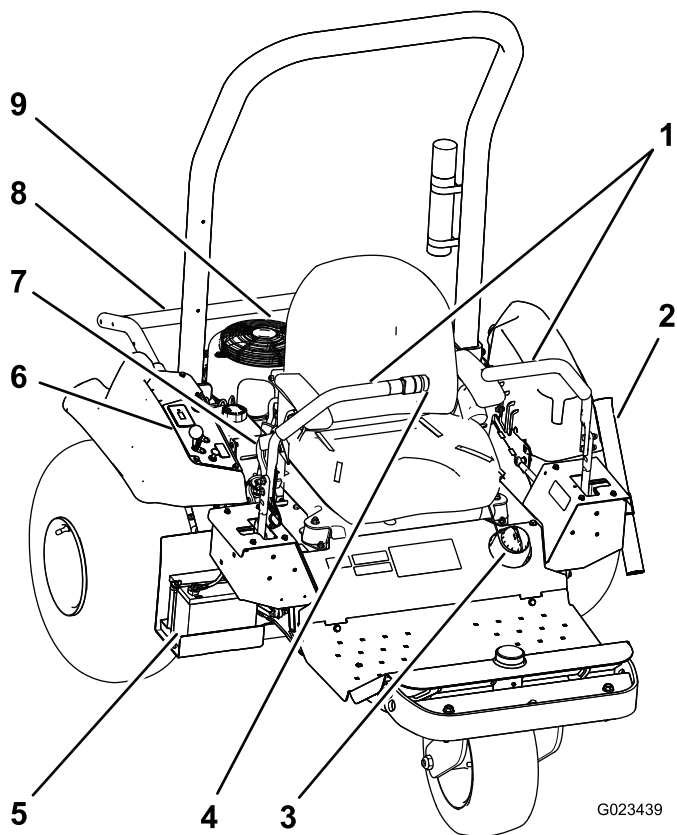
**Viktigt:** Kontrollera att alla fjäderbrickor har placerats så att den välvda sidan är riktad mot skruvhuvudet enligt [Figur 7](#).



Figur 7

6. Sätt en flänslåsmutter på respektive skruv och dra åt till ett vridmoment på 102 N·m.

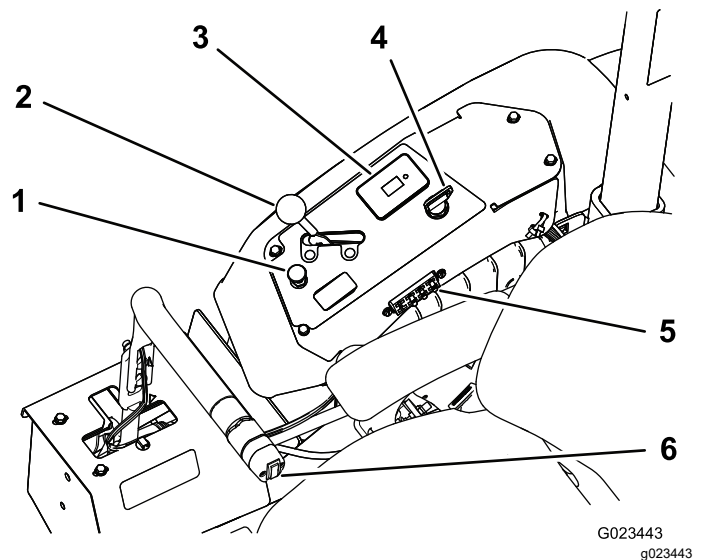
# Produktöversikt



**Figur 8**

- |                  |                    |                    |
|------------------|--------------------|--------------------|
| 1. Reglerhandtag | 4. Redskapsbrytare | 7. Parkeringsbroms |
| 2. Räfsrör       | 5. Batteri         | 8. Redskapslyft    |
| 3. Tanklock      | 6. Kontrollpanel   | 9. Motor           |

# Reglage



**Figur 9**

- |                                |                    |
|--------------------------------|--------------------|
| 1. Chokereglage                | 4. Tändningslås    |
| 2. Gasreglage                  | 5. Säkringar       |
| 3. Timmätare, säkerhetsbrytare | 6. Redskapsbrytare |

# Reglerhandtag

Använd reglerhandtagen ([Figur 8](#)) för att köra maskinen framåt och bakåt samt för att svänga i valfri riktning.

# Tändningslås

Det finns tre lägen i tändningslåset ([Figur 9](#)) som används för att starta och stänga av motorn: AVSTÄNGT LÄGE, KÖRLÄGE och STARTLÄGE. Vrid nyckeln medurs till STARTLÄGET för att starta motorn. Släpp nyckeln när motorn startar. Nyckeln förs automatiskt till KÖRLÄGET. Stäng av motorn genom att vrida nyckeln motsols till det AVSTÄNGDA läget.

# Choke

När du ska starta en kall motor stänger du startspjället genom att dra upp chokereglaget ([Figur 9](#)) till avstängt läge. När motorn har startat regleras choken så att motorn kör jämnt. Öppna choken så snart som möjligt genom att skjuta reglaget nedåt till det ÖPPNA läget.

**Obs:** En varm motor kräver lite eller ingen choke.

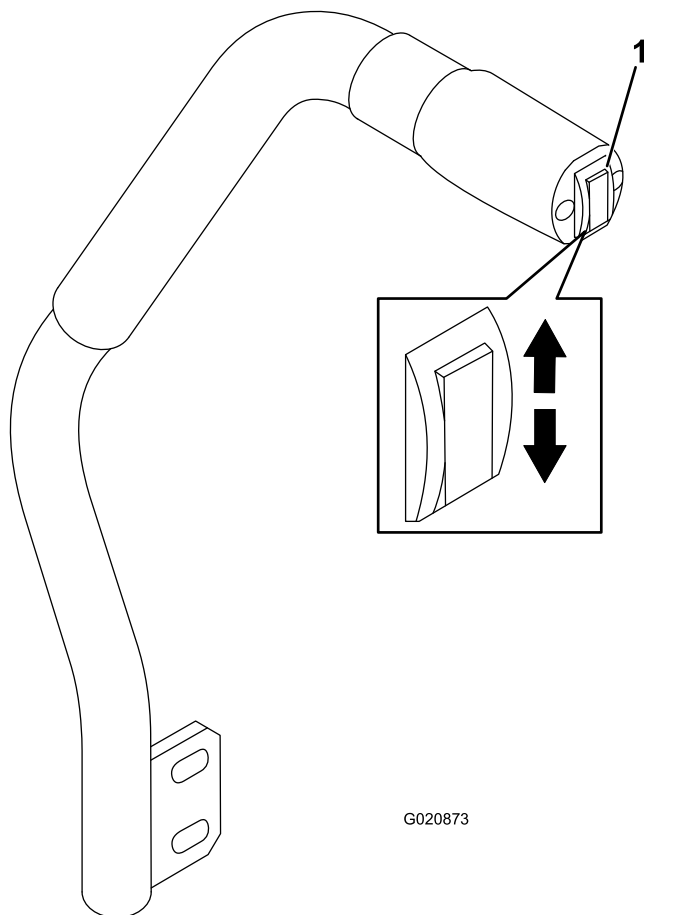
## Gasreglage

Med gasreglaget (Figur 9) reglerar du motorns hastighet. Om du för gasreglaget framåt mot det SNABBA läget ökar motorhastigheten. Om du för det bakåt mot det LÅNGSAMMA läget minskas motorhastigheten.

**Obs:** Du kan inte stänga av motorn med gasreglaget.

## Redskapsbrytare

Höj redskapet genom att trycka på den övre delen av redskapsbrytaren (Figur 10). Sänk redskapet genom att trycka på den nedre delen av redskapsbrytaren.



Figur 10

1. Redskapsbrytare

**Obs:** Maskinen har en dubbelverkande lyftcylinder. Du kan tillämpa ett nedåtgående tryck på redskapet under vissa driftsförhållanden.

## Parkeringsbroms

Lägg i parkeringsbromsen (Figur 8) genom att dra parkeringsbromsspaken bakåt. Lossa den genom att trycka spaken framåt.

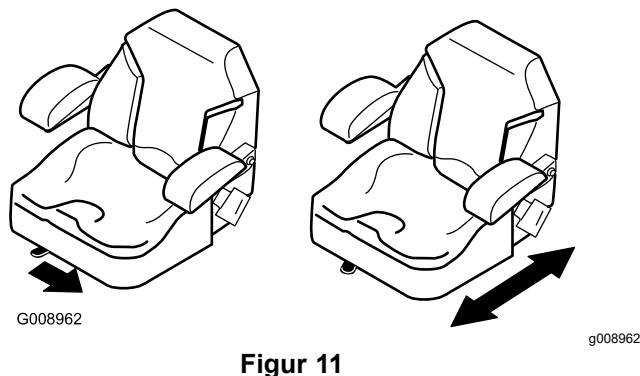
## Timmätare

Timmätaren (Figur 9) visar det totala antalet timmar som maskinen har varit i drift. Timmätaren är i drift när tändningslåset är i PÅSLAGET läge, så länge som batteriet är fulladdat (13,8 V eller mer) eller om du sitter i sätet, vilket aktiverar sätesomkopplaren.

En trådlös timmätare finns som tillval hos närmaste auktoriserade Toro-återförsäljare. Monteringsanvisningar finns i [Montera en trådlös timmätare \(sida 25\)](#).

## Sätesjusteringsspak

Sitt på sätet och för spaken fram på sätet (Figur 11) åt vänster och skjut sätet till önskat läge. Släpp spaken för att låsa sätet på plats.



# Specifikationer

**Obs:** Specifikationer och design kan komma att ändras utan föregående meddelande.

	Endast maskinen	Med flexibel tandkratta	Med spikdressnät	Med spikdressnät och dressnät
Vikt	399 kg*	417 kg**	439 kg**	445 kg**
Bredd	147 cm	213 cm	182 cm	198 cm
Längd	186 cm	226 cm	215 cm	297 cm
Höjd	185 cm			
Hjulbas	147 cm			

\* med 4 vikter, tom bränsletank och utan förare

\*\* med redskap och vikter, tom bränsletank och utan förare

## Redskap/tillbehör

Det finns ett urval av godkända Toro-redskap och -tillbehör som du kan använda för att förbättra och utöka maskinens kapacitet. Kontakta en auktoriserad serviceverkstad eller återförsäljare eller gå till [www.Toro.com](http://www.Toro.com) för att se en lista över alla godkända redskap och tillbehör.

Använd originaldelar från Toro för att skydda din investering och bibehålla Toro-utrustningen i toppskick. Toro tillhandahåller reservdelar som är mycket driftsäkra tack vare att de har utformats exakt efter utrustningens tekniska specifikation. Använd enbart originaldelar från Toro så slipper du bekymmer.

# Körning

**Obs:** Vänster och höger sida på maskinen är lika med förarens vänstra respektive högra sida vid normal körning.

## Före körning

## Säkerhet före användning

### Allmän säkerhet

- Parkera maskinen på ett jämnt underlag, koppla in parkeringsbromsen, stäng av motorn, ta ut nyckeln och vänta tills alla rörliga delar har stannat innan du kliver ur maskinen.
- Låt aldrig barn eller någon som inte har fått utbildning använda eller utföra underhåll på maskinen. Lokala bestämmelser kan begränsa användarens ålder. Det är ägaren som ansvarar för att utbilda alla förare och mekaniker.
- Lär dig hur man använder utrustningen på ett säkert sätt och bekanta dig med manöverreglage och säkerhetsskyltar.
- Lär dig att stanna maskinen och motorn snabbt.
- Kontrollera att förarnärvaroreglage, säkerhetsbrytare och skydd sitter fast och fungerar som de ska. Kör inte maskinen om dessa inte fungerar som de ska.
- Kontrollera att komponenter och fästen är i gott bruksskick innan du använder maskinen. Byt ut slitna eller skadade komponenter och fästen.
- Inspektera området där maskinen ska användas och ta bort föremål som maskinen kan slunga omkring.

### Bränslesäkerhet

- Var ytterst försiktig när du hanterar bränsle. Det är brandfarligt och dess ångor är explosiva.
- Släck alla cigaretter, cigarrer, pipor och övriga antändningskällor.
- Använd endast en godkänd bränslebehållare.
- Ta inte bort tanklocket och fyll inte på bränsle i bränsletanken medan motorn är igång eller fortfarande är varm.
- Fyll inte på eller tappa ut bränsle från maskinen i ett slutet utrymme.
- Förvara inte maskinen eller bränslebehållaren i närheten av en öppen låga, gnista eller tändlåga,

t.ex. nära en varmvattenberedare eller någon annan utrustning.

- Om du spiller ut bränsle ska du inte försöka att starta motorn. Undvik att skapa några gnistor tills bränsleångorna har skingrats.

## Köra in maskinen

Det tar tid för nya motorer att komma upp i sin fulla prestanda. Drivsystem har större friktion när de är nya, vilket belastar motorn ytterligare.

Använd de första åtta drifttimmarna för att köra in maskinen.

De första körtimmarna är mycket viktiga för maskinens framtida driftssäkerhet och du bör noga övervaka maskinens funktioner och prestanda så att mindre problem, som kan leda till större problem, identifieras och kan korrigeras. Inspektera maskinen ofta under inkörningen och leta efter tecken på oljeläckage, lösa fästanordningar och andra fel.

## Montera och demontera vikterna

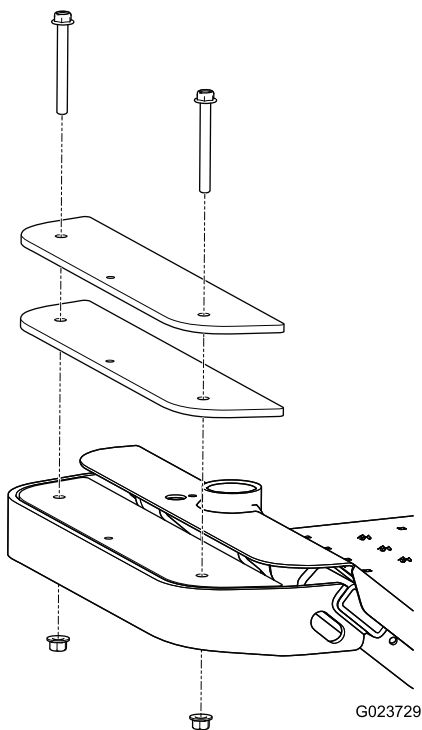
Maskinen uppfyller standarden ANSI B71.4-2012 som var i kraft då maskinen tillverkades. När redskapen nedan har monterats på maskinen är det dock nödvändigt att använda extra vikter för att uppfylla standarderna. Med hjälp av tabellen nedan kan du avgöra hur många extra vikter som krävs. Maskinen levereras med fyra vikter. Extra vikter medföljer alla redskap vid behov.

Redskap	Antal vikter som behövs
Flexibel tandkratta	4
Flexibel tandkratta med finborste	6
Spikdressnät	6
Spikdressnät med dressnät för finputsning	8

1. Ta bort de två skruvarna och de två muttrarna som håller nuvarande vikter på plats på maskinens främre del ([Figur 12](#)).

**Obs:** Om maskinen är utrustad med en lampsats ska du ta bort skruven och muttern som fäster den främre lampan vid maskinen. Spara alla delar, se *Monteringsinstruktioner för lampsats*.





Figur 12

2. Ta bort eller lägg till vikter efter behov.
3. Fäst vikterna med de två skruvarna och de två muttrarna.
  - Använd de befintliga skruvarna för de flesta av redskapen.
  - Dressnätet för finputsning innehåller två längre skruvar som kompensation för de extra vikter som krävs.

**Obs:** Om maskinen är utrustad med lampsats ska du montera den främre lampan genom att föra in skruven genom vikterna och fästa den med muttern, se *Monteringsinstruktioner för lampsats*.

## Fylla på bränsletanken

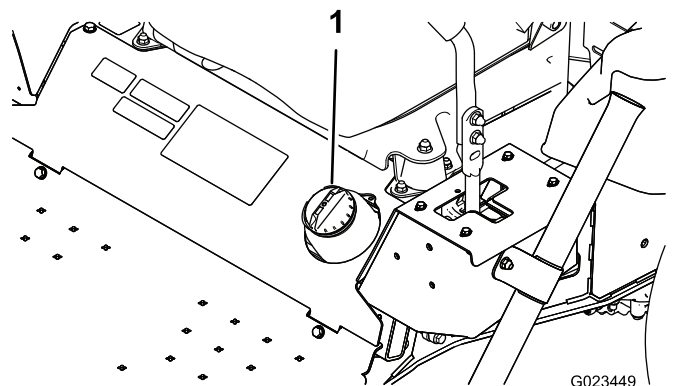
Bränsletankskapacitet: 17 l

Rekommenderat bränsle:

- Använd endast ren och färsk (ej äldre än 30 dagar) blyfri bensin med oktantal 87 eller högre för bästa resultat (klassificeringsmetod (R+M)/2).
- Etanol: Bensin som innehåller upp till 10 % etanol (gasohol) eller 15 % MTBE (metyl-tertiär-butyleter) baserat på volym är godkänd. Etanol och MTBE är inte samma sak. Bensin med 15 % etanol (E15) baserat på volym får inte användas. **Använd aldrig** bensin som innehåller över 10 % etanol baserat på volym, som E15 (innehåller 15 % etanol), E20 (innehåller 20 % etanol) eller E85

(innehåller 85 % etanol). Användning av ej godkänd bensin kan leda till prestandaproblem och/eller skador på motorn, vilka eventuellt inte omfattas av garantin.

- **Använd inte** bensin som innehåller metanol.
- **Förvara inte** bränsle i bränsletanken eller i en bränsledunk under vintern om inte en stabiliserare används.
- **Tillför inte** olja i bensinen.
  1. Parkera maskinen på ett plant underlag, sänk ner redskapet, för reglerhandtagen till det NEUTRALA LÅSLÄGET, koppla in parkeringsbromsen, stäng av motorn och ta ut nyckeln.
  2. Rengör området runt tanklocket (Figur 13).



Figur 13

1. Tanklock

3. Ta av tanklocket.
4. Fyll tanken till ungefär 25 mm från tankens överkant (nedanför påfyllningsrörets smalare del). **Fyll inte på för mycket.**
5. Sätt tillbaka locket.
6. Torka upp allt bränsle som kan ha runnit över för att undvika brandrisk.

## Kontroller före användning

Utför följande procedurer varje dag innan du använder maskinen:

- [Testa säkerhetssystemet \(sida 20\)](#)
- [Kontrollera oljenivån i motorn \(sida 31\)](#)
- [Kontrollera däcktrycket \(sida 41\)](#)
- [Kontrollera hydraulledningarna och -slangarna \(sida 51\)](#)
- [Kontrollera hydraulvätskenivån \(sida 48\)](#)

# Under arbetets gång

## Säkerhet under användning

### Allmän säkerhet

- Ägaren/operatören kan förebygga och ansvarar för olyckor som kan ge upphov till personskador eller skador på egendom.
- Använd lämpliga kläder, inklusive ögonskydd, halkfria och ordentliga skor, långbyxor och hörselskydd. Sätt upp långt hår och använd inte hängande smycken.
- Kör inte maskinen om du är sjuk, trött eller påverkad av alkohol eller läkemedel.
- Låt aldrig passagerare åka på maskinen och håll kringstående personer och husdjur på avstånd från maskinen under drift.
- Använd endast maskinen om du har god sikt, så att du kan undvika gropar och dolda faror.
- Kör aldrig maskinen på vått gräs. Försämrat grepp kan göra att maskinen glider.
- Se till att alla drivenheter är i neutralläge, parkeringsbromsen är ilagd och du sitter i förarsätet innan du startar motorn.
- Titta bakåt och nedåt innan du backar för att se till att vägen är fri.
- Var försiktig när du närmar dig hörn med skymd sikt, buskage, träd eller andra objekt som kan försämra sikten.
- Kör inte nära stup, diken eller flodbäddar. Maskinen kan välta plötsligt om ett hjul kör över en kant eller kanten ger med sig.
- Stanna maskinen och undersök redskapet om du kör på ett föremål eller om maskinen vibrerar på ett onormalt sätt. Reparera alla skador innan du börjar köra maskinen igen.
- Sakta ned och var försiktig när du svänger och korsar vägar och trottoarer med maskinen. Lämna alltid företräde.
- Låt aldrig motorn gå i ett utrymme där avgaser inte kan komma ut.
- Lämna aldrig en maskin som är i gång utan uppsikt.
- Gör följande innan du lämnar förarplatsen:
  - Parkera maskinen på ett plant underlag.
  - Sänk redskapen.
  - Lägg i parkeringsbromsen.
  - Stäng av motorn och tag ut nyckeln.
  - Vänta tills alla rörliga delar har stannat.
- Använd inte maskinen när det finns risk för blixtnedslag.

- Använd inte maskinen som bogserfordon.
- Våttorka ytorna före underhåll för att minimera dammsamling (vid behov).
- Använd endast tillbehör, redskap och reservdelar som har godkänts av Toro.

### Säkerhet för vältskyddssystemet

- **Ta inte bort** vältskyddet från maskinen.
- Kontrollera att säkerhetsbältet är fastspänt och att du kan knäppa upp det snabbt i en nödsituation.
- Var mycket uppmärksam på hinder som kan finnas ovanför dig och vidrör dem inte.
- Håll vältskyddet i säkert bruksskick genom att regelbundet inspektera det noga och kontrollera att det inte är skadat, samt hålla alla fästelement åtdragna.
- Byt ut ett skadat vältskydd. Reparera eller ändra det inte.
- Vältskyddet är en inbyggd säkerhetsanordning.
- Använd alltid säkerhetsbältet.

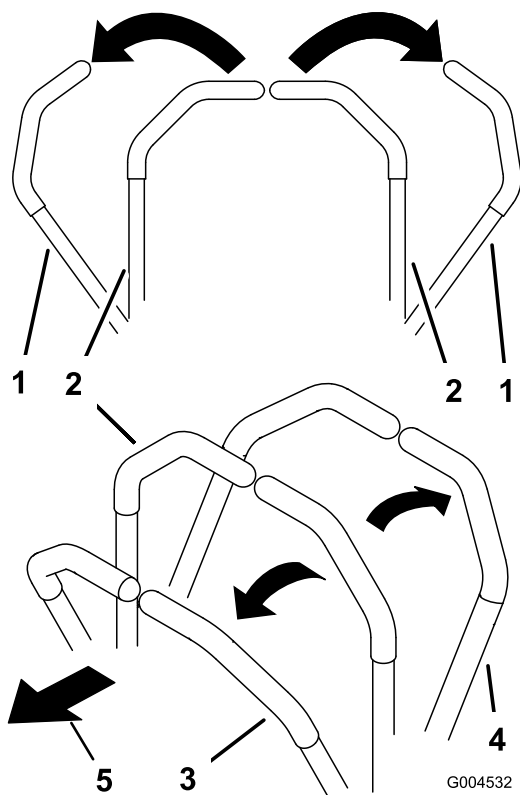
### Säkerhet i sluttningar

- Skapa egna rutiner och regler för körning i sluttningar. Rutinerna ska innehålla en kartläggning av arbetsplatsen för att avgöra vilka sluttningar som är säkra för maskindrift. Använd alltid sunt förnuft och ett gott omdöme när du utför kontrollen.
- Sluttningar är en betydande faktor vid olyckor som orsakas av att föraren förlorat kontrollen eller att maskinen välter, vilket kan innebära livsfara eller leda till allvarliga personskador. Det är föraren som är ansvarig för säker manövrering i sluttningar. Om du kör maskinen i en sluttning måste du vara extra försiktig.
- Sluttningar är en betydande faktor vid olyckor som orsakas av förlorad kontroll eller tippning. Sådana olyckor kan orsaka allvarliga personskador eller dödsfall. Om du kör maskinen i en sluttning måste du vara extra försiktig.
- Kör maskinen i en lägre hastighet när du befinner dig i en sluttning.
- Om du känner dig osäker när du kör maskinen i sluttningar ska du inte köra där.
- Se upp för håll, rötter, ojämnheter, stenar och andra dolda risker. Ojämn terräng kan göra att maskinen välter. Det kan finnas dolda hinder i högt gräs.
- Välj en låg hastighet så att du inte behöver stanna eller växla när du kör i en sluttning.
- Maskinen kan välta innan däcken förlorar greppet.
- Kör aldrig maskinen på vått gräs. Däcken kan förlora greppet oavsett om bromsarna är tillgängliga och fungerar.

- Undvik att starta, stänga av eller vända maskinen i en sluttning.
- Rörelse i sluttningar ska ske långsamt och gradvis. Ändra inte maskinens hastighet eller riktning tvärt.
- Kör inte maskinen nära stup, diken, flodbäddar eller vattendrag. Maskinen kan välta plötsligt om ett hjul kör över en kant eller kanten ger med sig. Håll ett säkert avstånd mellan maskinen och riskfyllda områden (två maskinbredder).

## Starta och stänga av motorn

1. Flytta reglerhandtagen till det NEUTRALA LÄSLÄGET (Figur 14).



Figur 14

g004532

- |                                     |                         |
|-------------------------------------|-------------------------|
| 1. Reglerhandtag (NEUTRALT LÄSLÄGE) | 4. Bakåt                |
| 2. Mittläge, olåst                  | 5. Maskinens främre del |
| 3. Framåt                           |                         |

2. Lägga i parkeringsbromsen. Se [Lägga i parkeringsbromsen \(sida 19\)](#).
3. Dra ut chokereglaget uppåt till det PÅSLAGNA läget (när du startar en kall motor) och för gasreglaget till det LÅNGSAMMA läget.

**Viktigt:** När maskinen körs i en temperatur som understiger 0 °C låter du maskinen bli

varm innan du använder den. Det förhindrar skador på hydraulsystemet.

4. Sätt i nyckeln i tändningslåset och vrid den medurs för att starta motorn. Släpp nyckeln när motorn startar. Reglera choken så att motorn kör jämnt.

**Viktigt:** Undvik att överhätta startmotorn genom att inte låta tändningsnyckeln sitta i STARTLÄGET i mer än 10 sekunder. Om du har försökt att starta motorn i 10 sekunder väntar du i 60 sekunder innan du startar den på nytt.

5. Stäng av motorn genom att flytta gasreglaget till det LÅNGSAMMA läget och vrid tändningsnyckeln till det AVSTÄNGDA läget. Ta ut nyckeln ur tändningslåset för att undvika oavsiktlig start.

**Obs:** I en nödsituation vrider du tändningsnyckeln till det AVSTÄNGDA läget.

## Använda parkeringsbromsen

Lägg alltid i parkeringsbromsen när du stannar maskinen eller lämnar den utan uppsikt.

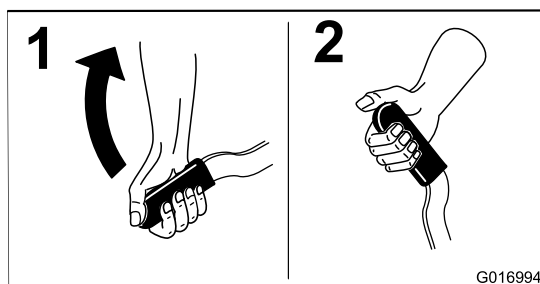
### Lägga i parkeringsbromsen

#### ⚠ VARNING

Parkeringsbromsen kanske inte räcker för att hålla maskinen parkerad i en sluttning. Det kan leda till personskador eller skador på egendom.

Vid parkering i en sluttning måste hjulen alltid kilas fast eller blockeras på något sätt.

Lägg i parkeringsbromsen genom att dra handtaget uppåt (Figur 15).

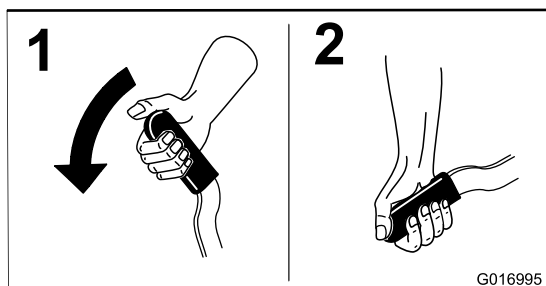


Figur 15

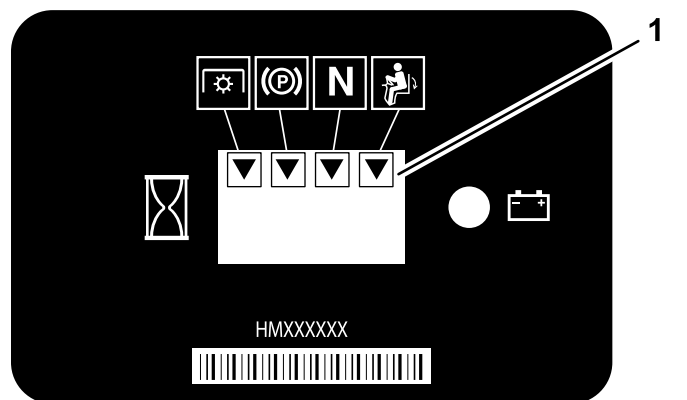
g016994

## Koppla ur parkeringsbromsen

Tryck ned handtaget för att koppla ur parkeringsbromsen (Figur 16).



Figur 16



Figur 17

1. Trianglarna visas när säkerhetskomponenterna är i rätt läge

## Använda säkerhetssystemet

### ⚠ VAR FÖRSIKTIG

Om säkerhetsbrytarna är urkopplade eller skadade kan maskinen oväntat starta och orsaka personskador.

- Gör inga otillåtna ändringar på säkerhetsbrytarna.
- Kontrollera säkerhetsbrytarnas funktion dagligen och byt ut eventuella skadade brytare innan maskinen körs.

Säkerhetssystemet är konstruerat så att motorn inte kan startas om inte:

- parkeringsbromsen är åtdragen.
- Reglerhandtagen är i det NEUTRALA LÅSLÄGET

Motorn stoppas även av säkerhetssystemet om du för reglerhandtagen ut ur det NEUTRALA LÅSLÄGET när du inte sitter i sätet eller om parkeringsbromsen ligger i.

Det finns symboler på timmätaren som visar om säkerhetskomponenten är i rätt läge. När komponenten är i rätt läge tänds en triangel på motsvarande plats (Figur 17).

**Obs:** Spärren för kraftuttaget (PTO) används inte på maskinen.

## Testa säkerhetssystemet

**Serviceintervall:** Varje användning eller dagligen

Låt omedelbart en auktoriserad Toro-återförsäljare reparera säkerhetssystemet om det inte fungerar enligt nedanstående beskrivning.

1. Sitt i sätet, för reglerhandtagen till NEUTRALLÄGET och koppla in parkeringsbromsen.
2. Starta motorn.
3. Kliv ur sätet och för sakta reglerhandtagen framåt och bakåt.

Motorn ska stängas av 1–3 sekunder efter att du har fört respektive reglagehandtag i någon riktning. Om den inte gör det åtgärda du problemet. Upprepa steg 2 och 3 för det andra reglagehandtaget.

4. Sitt på sätet och dra åt parkeringsbromsen. För något av reglerhandtagen från det NEUTRALA LÅSLÄGET. Försök att starta motorn – den ska inte dras runt. Upprepa det här steget för det andra reglerhandtaget.

# Köra maskinen

## ⚠ VAR FÖRSIKTIG

Du måste alltid vara uppmärksam när du använder maskinen för att undvika att den välter eller att du förlorar kontrollen.

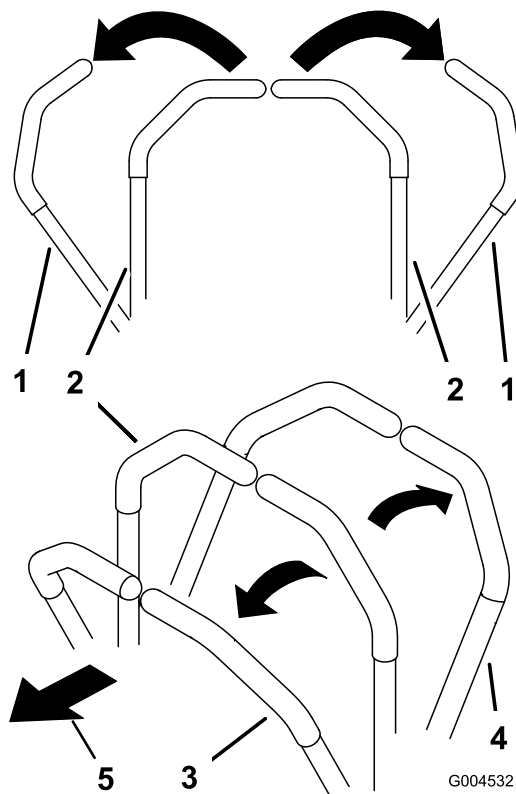
- Var försiktig när du kör ner i och upp ur sandgropar.
- Var mycket försiktig runt diken, bäckar och andra farliga platser.
- Var försiktig när du använder maskinen i branta sluttningar.
- Sänk farten när du gör tvära svängar eller när du svänger i sluttningar.
- Undvik att stanna och starta plötsligt.
- Växla inte från backläget till läget helt framåt utan att först stanna helt.

## ⚠ VAR FÖRSIKTIG

Maskinen kan rotera väldigt snabbt. Om du använder reglagehandtagen felaktigt kan du förlora kontrollen över maskinen och skada någon eller skada maskinen eller annan egendom.

- Var försiktig i svängar.
- Sakta ned innan du gör skarpa svängar.

# Använda reglerhandtagen



Figur 18

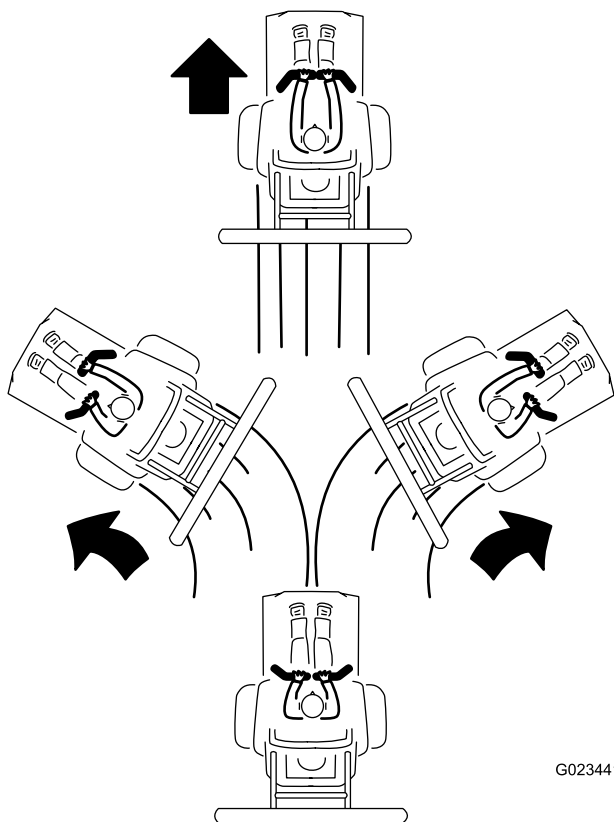
- |                                     |                         |
|-------------------------------------|-------------------------|
| 1. Reglerhandtag (NEUTRALT LASLÄGE) | 4. Bakåt                |
| 2. Mittläge, olåst                  | 5. Maskinens främre del |
| 3. Framåt                           |                         |

# Köra maskinen framåt

**Obs:** Motorn stängs av om du flyttar reglagehandtagen och parkeringsbromsen ligger i.

1. Koppla ur parkeringsbromsen. Se [Koppla ur parkeringsbromsen \(sida 19\)](#).
2. För reglerhandtagen till mittläget, olåst läge.
3. Kör framåt genom att försiktigt föra reglerhandtagen framåt ([Figur 19](#)).

Stanna maskinen genom att föra reglerhandtagen till NEUTRALLÄGET.



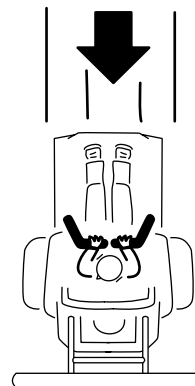
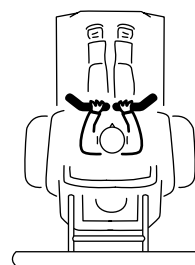
Figur 19

G023441

g023441

## Köra maskinen bakåt

1. Kontrollera att redskapet sitter på rätt plats.
2. För reglerhandtagen till mittläget, olåst läge.
3. Kör bakåt genom att titta bakåt och sakta dra reglerhandtaget bakåt (Figur 20).



G023442

Figur 20

g023442

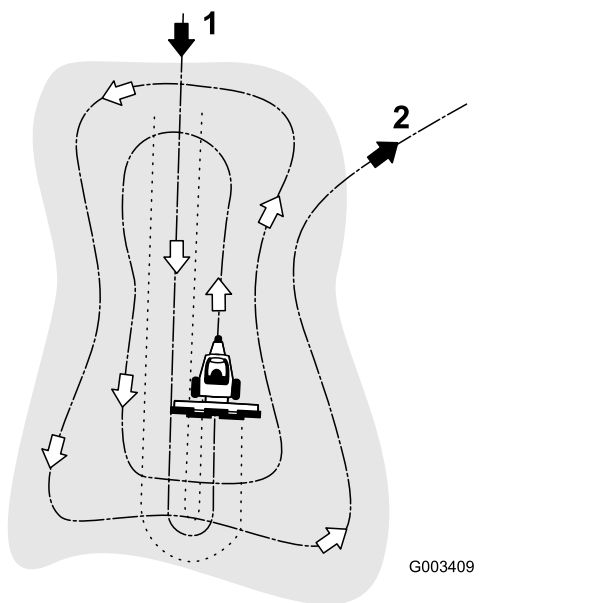
## Räfsa en sandgrop

Läs hela avsnittet om krattning innan du räfsar sandgropen. Vilka justeringar som krävs påverkas av flera faktorer: sandens struktur och djup, dess fuktinnehåll, hur komprimerad den är och förekomsten av ogräs. Alla dessa faktorer kan variera mellan olika banor eller till och med mellan olika sandgropar på en och samma bana. Genom att justera räfsan kan du få perfekt resultat där du ska använda maskinen.

## Lär dig att räfsa

Öva dig på att räfsa i en stor och plan sandgrop på banan. Prova att starta och stanna, svänga, höja och sänka räfsan, köra ned i och upp ur sandgropen osv. Kör med medelhögt motorvarvtal och låg hastighet. Övningarna hjälper föraren att få bättre kontroll över maskinen.

Det räfsmönster som rekommenderas i sandgropar visas i Figur 21. Om du följer det mönstret slipper du onödig överlappning samtidigt som du får minimal komprimering och ett fint, jämnt mönster i sanden. Detta är den mest effektiva räfsmetoden. Det är dock viktigt att variera räfsmönstret regelbundet för att minska risken att skapa en tvättbrädseffekt.



**Figur 21**

1. Kör ned i en sandgrop mitt på kortsidan i ett plant område.
2. Kör upp ur sandgropen i en rät vinkel i ett plant område.

Kör ned i sandgropen mitt på kortsidan, där det är som lättast att ta sig nedför kanten. Kör genom sandgropens mitt nästan ända bort till den motsatta kortsidan. Sväng sedan så snävt du kan åt endera hållet, och fortsätt tillbaka precis intill den sand du räfsade i första varvet. Kör i en utåtriktad cirkel enligt [Figur 21](#), och kör bort ifrån sandgropen i en rät vinkel i ett plant område.

Snygga till branta, korta kanter och små gropar med en handräfsa.

#### Tips vid räfsning

- Om sanden är tillräckligt djup kan du räfsa ända till kanten på sandgropen i plana områden.
- Om sand sprids ut på gräsmattan bör du hålla tillräckligt avstånd från kanten för att undvika att påverka jorden under den.
- Räfsa inte för nära en kort brant kant. Sanden kommer då bara att rinna ned i botten på sandgropen.
- Viss finputsning med en handräfsa kan behövas vid branta kanter, i små gropar osv.

## Köra ned i och upp ur en sandgrop

När du kör ned i en sandgrop ska du inte sänka ned räfsan förrän den befinner sig över sanden. Detta förhindrar att gräsklipp eller annat skräp dras in i uppsamlaren. Sänk ned räfsan medan maskinen är i rörelse.

När du kör upp ur sandgropen ska du börja höja upp räfsan när framhjulet lämnar gropen. Medan

maskinen körs vidare upp ur gropen höjs räfsan upp så att inte sand dras ut på gräset.

Genom erfarenhet och övning lär du dig snabbt när du bör utföra de olika momenten då du kör ned i och upp ur en sandgrop.

## Efter körning

### Säkerhet efter användning

- Ta bort gräs och skräp från ljuddämparen och motorrummet för att undvika eldsvåda. Torka upp eventuellt olje- eller bränslespill.
- Parkera maskinen på ett jämnt underlag, koppla in parkeringsbromsen, stäng av motorn, ta ut nyckeln och vänta tills alla rörliga delar har stannat innan du kliver ur maskinen.
- Låt motorn svalna innan maskinen ställs undan i ett slutet utrymme.
- Stäng av bränsletillförseln på maskinen vid förvaring och transport.
- Förvara aldrig maskinen eller bränslebehållaren i närheten av en öppen låga, gnista eller tändlåga, t.ex. på en varmvattenberedare eller någon annan anordning.
- Håll alla maskindelar i gott bruksskick och samtliga fästelement åtdragna.
- Underhåll och rengör säkerhetsbälten vid behov.
- Byt ut alla slitna eller skadade dekaler.

## Knuffa eller bogsera maskinen

### ⚠ VARNING

**Motorn och hydrostatiska transmissioner kan bli mycket heta och orsaka allvarliga brännskador.**

**Låt motorn och hydrostatiska transmissioner svalna helt innan du närmar dig överströmningsventilreglagen.**

**Viktigt:** Maskinen ska inte bogseras långa sträckor eller med hög hastighet. Om du gör det kan maskinen skadas. Du kan bogsera maskinen långsamt från trimningsytan till släpet på platsen.

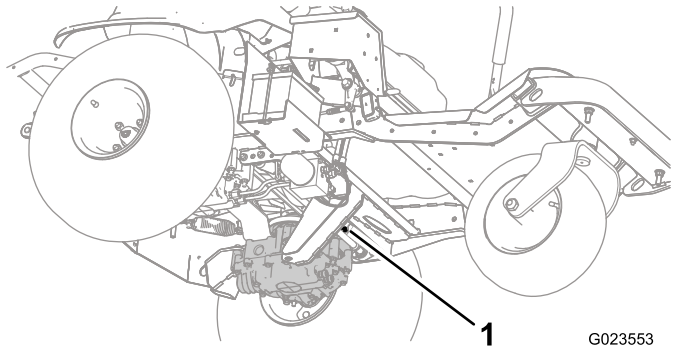
Överströmningsventilreglagen sitter ovanpå respektive hydrostatisk transmission.

**Viktigt:** Kontrollera att överströmningsreglagen är så långt fram som möjligt innan du använder

maskinen. Annars kan hydraulsystemet få allvarliga skador.

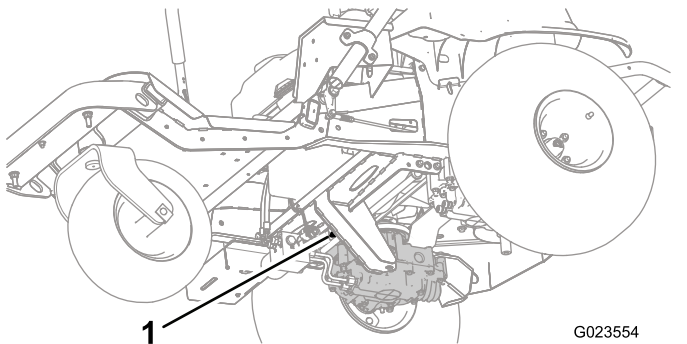
1. Parkera maskinen på ett plant underlag, sänk ner redskapet, för reglerhandtagen till det NEUTRALA LÄSLÄGET, koppla in parkeringsbromsen, stäng av motorn och ta ut nyckeln.
2. Vrid överströmningsreglagen (Figur 22 och Figur 23) från undersidan av maskinen så att de pekar inåt, mot maskinens mitt (Figur 24) och koppla ur parkeringsbromsen. Se Använda parkeringsbromsen (sida 19).

**Obs:** Hydraulvätskan kan då passera förbi pumparna så att hjulen kan rotera fritt.



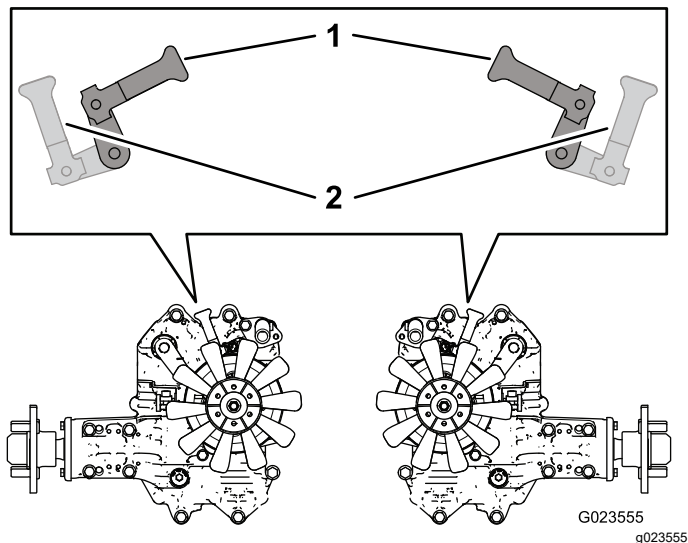
Figur 22

1. Vänster överströmningsventilreglage



Figur 23

1. Höger överströmningsventilreglage



Figur 24

1. Inåt för att knuffa eller bogsera maskinen
  2. Framåt för att driva maskinen
- 
3. När du är klar med att knuffa eller bogsera maskinen vrid du överströmningsventilreglagen så att de pekar mot maskinens front så att maskinen kan köra (Figur 24).

## Transportera maskinen

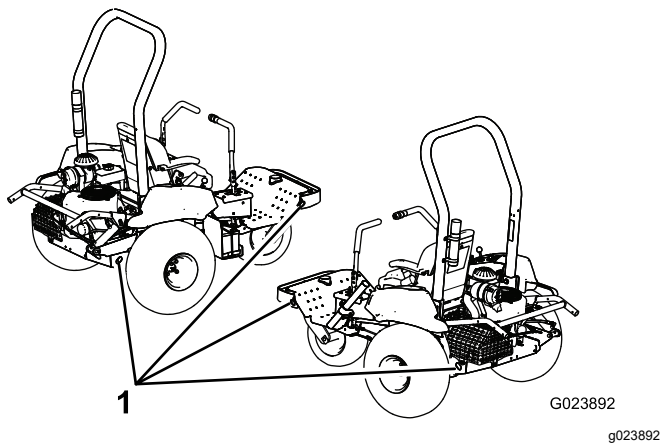
### ⚠ VARNING

Det är farligt att köra på gator och vägar utan blinkers, strålkastare och reflexer samt utan en skylt med "långsamgående fordon", och det kan orsaka olyckor med personskador som följd.

Kör aldrig maskinen på allmän väg.

1. Om du använder en släpvagn ska den kopplas till det bogserande fordonet och säkras med säkerhetskedjor.
2. Anslut släpvagnsbromsarna om tillämpligt.
3. Lasta maskinen på släpvagnen eller lastbilen.
4. För reglerhandtagen till det NEUTRALA LÄSLÄGET, koppla in parkeringsbromsen, stäng av motorn och ta ut nyckeln.
5. Använd maskinens fästögglor (Figur 25) för att fästa maskinen säkert på transportfordonet med hjälp av spännband, kedjor, kablar eller rep.





Figur 25

1. Fästpunkter

## Lasta maskinen

Var mycket försiktig när du lastar maskinen på eller av ett släp eller en lastbil. Använd en fullbreddsramp som är bredare än maskinen för den här proceduren.

**Viktigt:** Använd inte smala, åtskilda ramper för maskinens båda sidor.

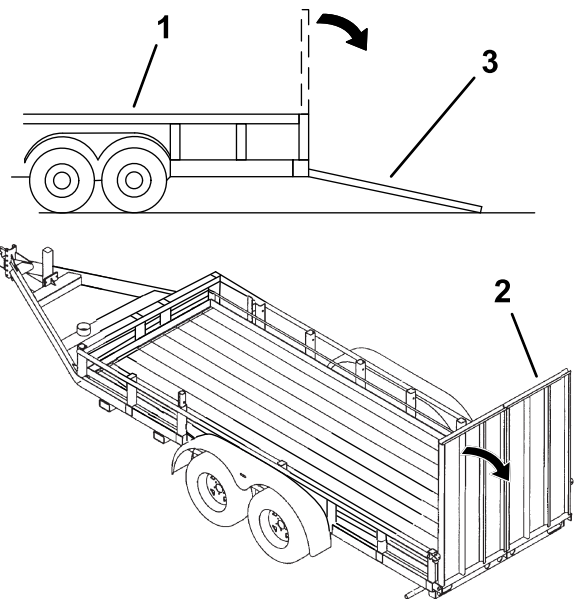
Släpet eller lastbilen och rampen ska stå så plant som möjligt när maskinen lastas för att undvika att redskapet fastnar när maskinen flyttas från marken till rampen.

Vid lastning av maskinen på eller i närheten av en sluttning ska släpet eller lastbilen placeras så att det/den riktas nedför sluttningen, och så att rampen är riktad uppför. På så vis minimeras rampens lutningsvinkel.

## ⚠ VARNING

Om man lastar på maskinen på ett transportfordon ökar risken för att maskinen välter bakåt, vilket kan orsaka allvarliga personskador och innebära livsfara.

- Var mycket försiktig vid körning på en ramp.
- Kontrollera att vältskyddet är monterat och sitter fast ordentligt. Använd säkerhetsbälte när du lastar på eller av maskinen. Kontrollera att släpvagnen är tillräckligt hög för vältskyddet.
- Använd endast en fullbreddsramp. Använd inte åtskilda ramper för var sida av maskinen.
- Undvik plötslig acceleration eller inbromsning när du kör maskinen på en ramp, eftersom det kan leda till att du tappar kontrollen eller tippar.
- Kontrollera att ett redskap monterats och höjts upp vid lastning av maskinen på ett transportfordon.



Figur 26

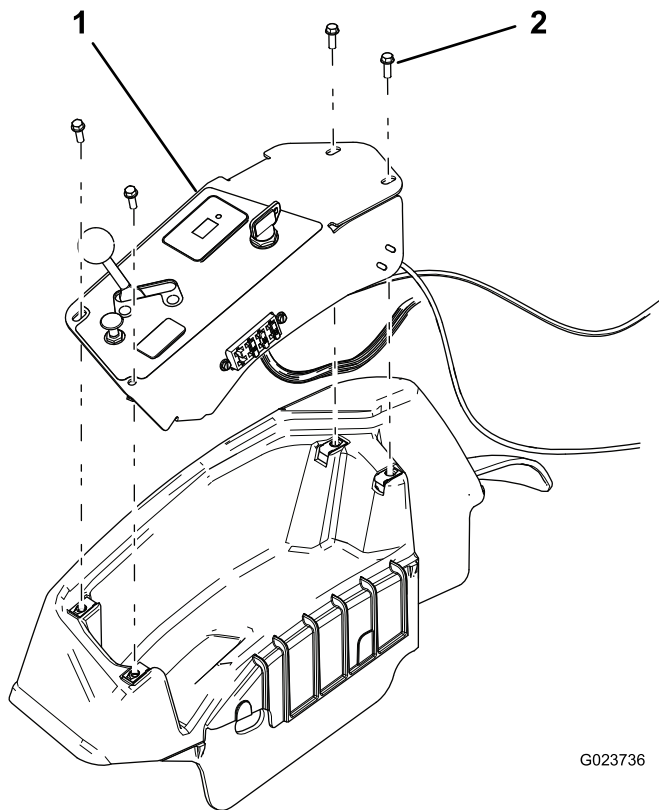
1. Släp
2. Fullbreddsramp
3. Fullbreddsramp – sedd från sidan

## Montera en trådlös timmätare

En trådlös timmätare finns som tillval hos närmaste auktoriserade Toro-återförsäljare.

Se bruksanvisningen till det *trådlösa* timmätarsystemet.

1. Parkera maskinen på ett plant underlag, sänk ner redskapet, lägg i parkeringsbromsen, stäng av motorn och ta ut nyckeln.
2. Ta bort kontrollpanelen (Figur 27).



G023736

g023736

**Figur 27**

- |                  |              |
|------------------|--------------|
| 1. Kontrollpanel | 2. Skruv (4) |
|------------------|--------------|

3. Leta reda på den trådlösa timmätarens bygel.

**Obs:** Bygeln har en etikett.

4. Fäst den trådlösa timmätaren.
5. Fäst den trådlösa timätaren vid det befintliga kablaget så att större rörelser på konsolen förhindras.
6. Montera kontrollpanelen.

# Underhåll

**Obs:** Vänster och höger sida på maskinen är lika med förarens vänstra respektive högra sida vid normal körning.

## **⚠ VAR FÖRSIKTIG**

**Om du lämnar nyckeln i tändningslåset kan någon råka starta motorn av misstag och skada dig eller någon annan person allvarligt.**

**Ta ut nyckeln ur tändningslåset innan du utför något underhåll.**

## Säkerhet vid underhåll

- Gör följande innan du justerar, rengör eller reparerar maskinen, eller när du lämnar den utan uppsikt:
  - Parkera maskinen på ett plant underlag.
  - Flytta gasreglaget till läget för låg tomgång.
  - Sänk redskapet.
  - Se till att drivningen är i neutralläge.
  - Lägg i parkeringsbromsen.
  - Stäng av motorn och tag ut nyckeln.
  - Vänta tills alla rörliga delar har stannat.
  - Låt maskinens komponenter svalna innan du utför något underhåll.
- Utför om möjligt inget underhåll på maskinen medan motorn är igång. Håll dig på avstånd från rörliga delar.
- Stötta upp maskinen eller dess komponenter med domkrafter när så behövs.
- Lätta försiktigt på trycket i komponenter som lagrar energi.

# Rekommenderat underhåll

Underhållsintervall	Underhållsförfarande
Efter de första 8 timmarna	<ul style="list-style-type: none"><li>• Byt oljan i motorn.</li><li>• Byt ut motoroljefiltret.</li><li>• Dra åt hjulmuttrarna.</li></ul>
Efter de första 50 timmarna	<ul style="list-style-type: none"><li>• Byt hydraulvätskan och hydraulfiltren.</li></ul>
Varje användning eller dagligen	<ul style="list-style-type: none"><li>• Kontrollera säkerhetssystemet.</li><li>• Kontrollera oljenivån i motorn.</li><li>• Kontrollera däcktrycket.</li><li>• Kontrollera hydraulvätskenivån.</li><li>• Kontrollera hydraulledningarna och slangarnas tillstånd.</li><li>• Inspektera och rengör maskinen</li></ul>
Var 100:e timme	<ul style="list-style-type: none"><li>• Smörj maskinen.</li><li>• Byt oljan i motorn (oftare vid mycket dammiga och smutsiga förhållanden).</li><li>• Byt ut motoroljefiltret (oftare vid mycket dammiga och smutsiga förhållanden).</li><li>• Serva tändstiften.</li><li>• Kontrollera batteriets kabelanslutningar.</li><li>• Dra åt hjulmuttrarna.</li></ul>
Var 200:e timme	<ul style="list-style-type: none"><li>• Byt ut luftfiltret (oftare vid dammiga förhållanden).</li><li>• Byt ut kolkkanisterfiltret.</li></ul>
Var 250:e timme	<ul style="list-style-type: none"><li>• Byt hydraulvätskan.</li><li>• Byt det interna hydraulfiltret.</li></ul>
Var 300:e timme	<ul style="list-style-type: none"><li>• Kontrollera och justera ventilspelet.</li><li>• Rengör och slipa ventilsätetsytan.</li></ul>
Var 400:e timme	<ul style="list-style-type: none"><li>• Byt ut luftfiltret (oftare vid dammiga förhållanden).</li><li>• Byt ut kolkkanisterfiltret.</li><li>• Byt fjärrhydraulfiltret.</li></ul>
Var 800:e timme	<ul style="list-style-type: none"><li>• Byt ut bränslefiltret.</li></ul>

**Viktigt:** Ytterligare information om underhållsrutiner finns i bruksanvisningen till motorn.



# Förberedelser för underhåll

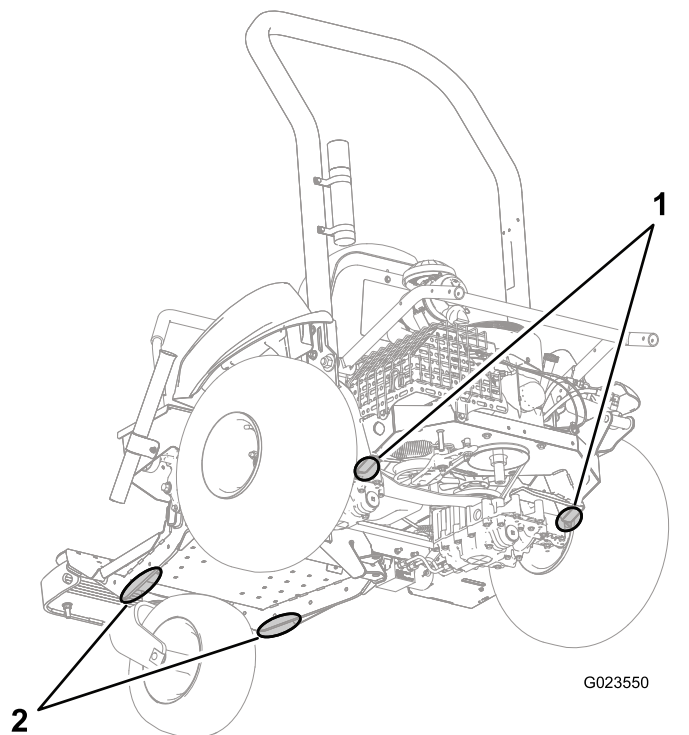
## Lyfta maskinen

### ⚠ VARNING

Mekaniska eller hydrauliska domkrafter kan eventuellt inte stötta maskinen, vilket kan leda till allvarliga personskador.

Använd pallbockar för att stötta upp maskinen.

I [Figur 28](#) visas de olika stödpunkterna.



**Figur 28**

1. Stödpunkter (bak)      2. Stödpunkter (fram)

# Smörjning

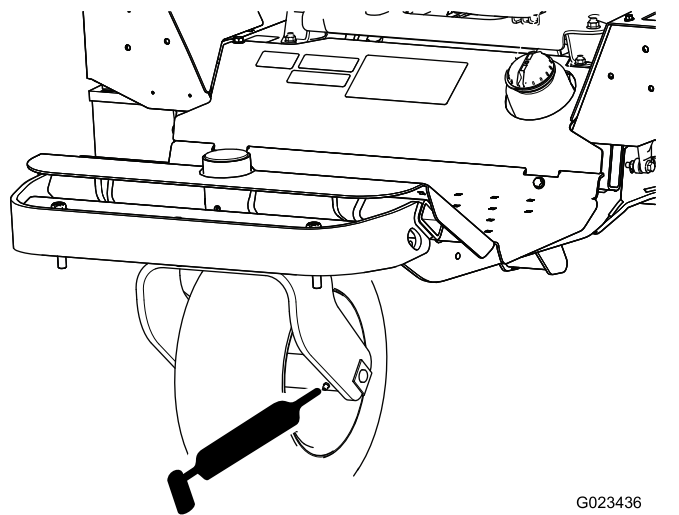
## Smörja maskinen

Serviceintervall: Var 100:e timme

Typ av fett: Nr 2 på litiumbas

Smörj alla smörjnippel på framhjulets nav, remsträckaren och redskapslyften så här:

1. Parkera maskinen på ett plant underlag, sänk ner redskapet, för reglerhandtagen till det NEUTRALA LÅSLÄGET, koppla in parkeringsbromsen, stäng av motorn och ta ut nyckeln.
  2. Torka av smörjnippeln så att främmande partiklar inte kan leta sig in i lagret eller bussningen.
  3. Sätt en fettspruta på nippeln och pumpa in fett i nippeln.
  4. Torka bort överflödigt fett.
- Framhjulslagret (1) – [Figur 29](#)



**Figur 29**

- Remsträckare (1) – [Figur 30](#)

# Motorunderhåll

## Motorsäkerhet

- Stäng av motorn innan du kontrollerar oljenivån eller fyller på olja i vevhuset.
- Ändra inte varvtalshållarens inställning och övervarva inte motorn.

## Kontrollera oljenivån i motorn

**Serviceintervall:** Varje användning eller dagligen

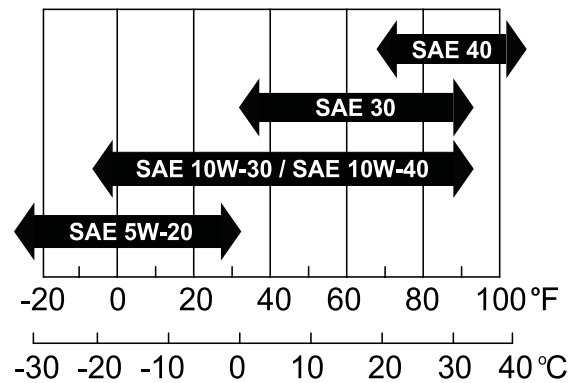
Toro Premium-motorolja finns att köpa hos närmaste auktoriserade Toro-återförsäljare.

**Vevhusvolym:** 1,8 l med filterbyte

Använd olja för fyrtaktsmotorer som uppfyller eller överskrider följande krav:

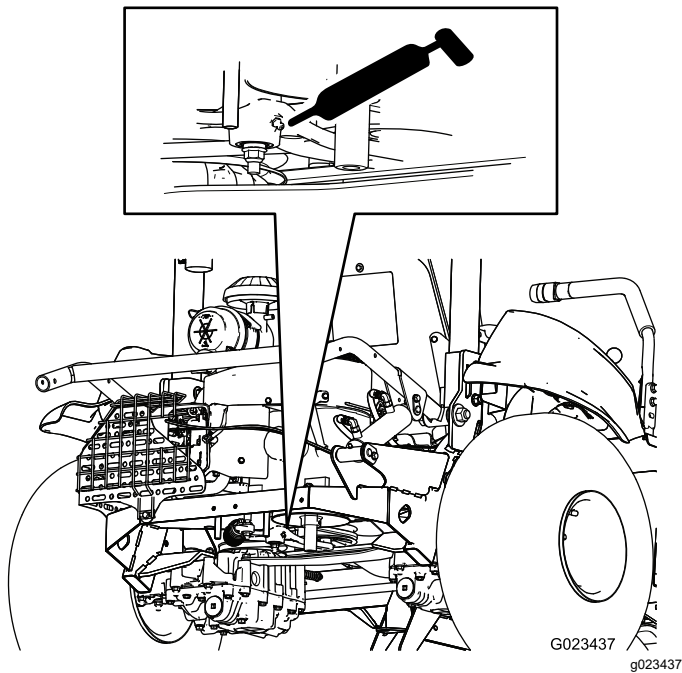
- **API-servicekategori:** SJ, SL, SM eller högre
- **Viskositet:** SAE 30, se följande tabell för övriga viskositeter (Figur 32):

**Viktigt:** Vid bruk av oljor med flera viskositeter, t.ex. 10W-30, ökar oljeförbrukningen. Kontrollera oljenivån oftare vid användning av sådana oljor.



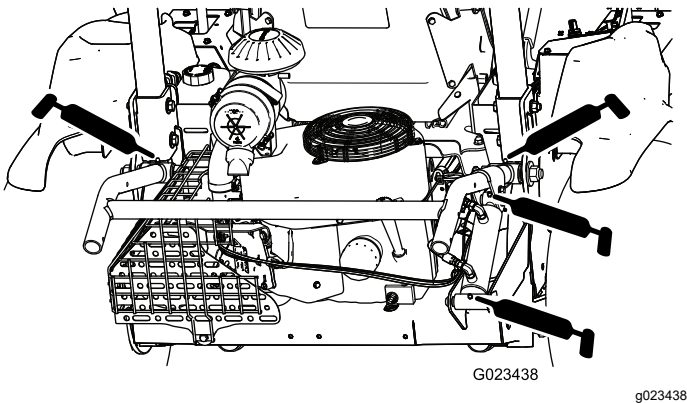
Figur 32

1. Parkera maskinen på ett plant underlag, sänk ner redskapet, för reglerhandtagen till det NEUTRALA LÄSLÄGET, koppla in parkeringsbromsen, stäng av motorn och ta ut nyckeln.
2. Ta ut oljestickan (Figur 33) och torka av den med en ren trasa (Figur 34).

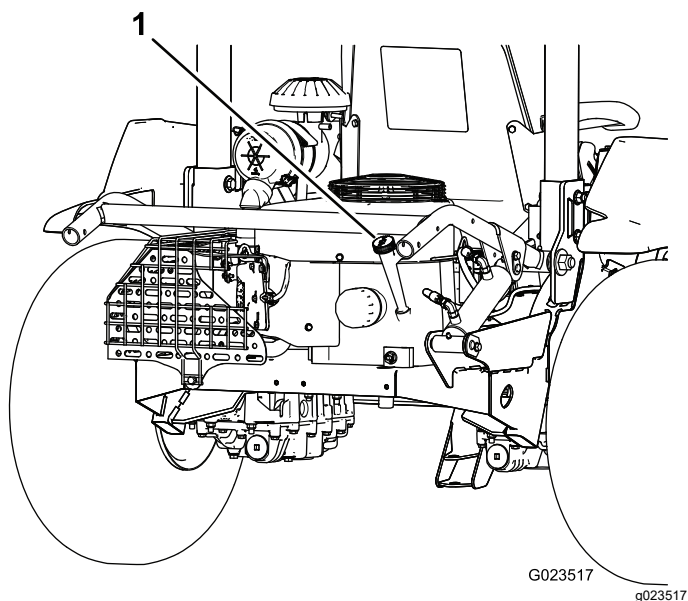


Figur 30

- Redskapslyft (4) – Figur 31

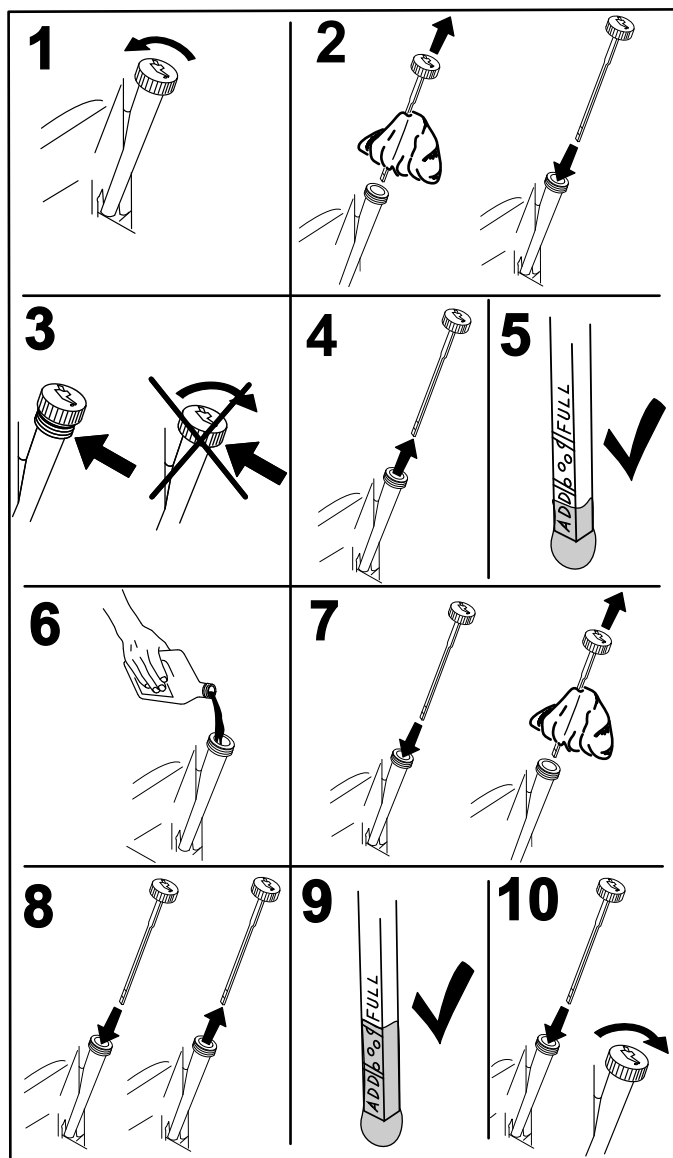


Figur 31



Figur 33

1. Oljesticka



G008792  
g008792

Figur 34

3. Sätt in oljestickan i påfyllningsröret utan att skruva fast den i öppningen.
4. Ta ut oljestickan ur röret och kontrollera oljenivån. Om oljenivån är låg håller du sakta i olja i påfyllningsröret så att nivån höjs till den övre markeringen på oljestickan.

**Viktigt:** Motoroljenivån ska ligga mellan den övre och nedre markeringen på oljestickan. Motorn kan skadas om den körs med för mycket eller för lite motorolja.

5. Sätt ner oljestickan så den sitter ordentligt.

**Viktigt:** Oljestickan måste sitta helt på plats i röret så att vevhuset försluts på rätt sätt. Om vevhuset inte försluts som det ska kan motorn skadas.



# Byta ut motoroljan

**Serviceintervall:** Efter de första 8 timmarna—Byt oljan i motorn.

Var 100:e timme—Byt oljan i motorn (oftare vid mycket dammiga och smutsiga förhållanden).

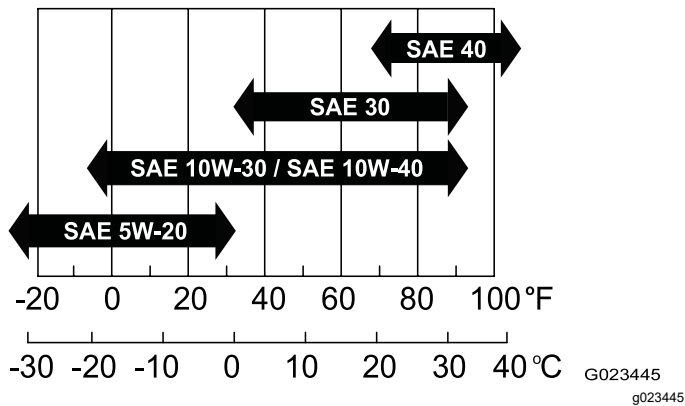
Toro Premium-motorolja finns att köpa hos närmaste auktoriserade Toro-återförsäljare.

**Vevhusvolym:** 1,66 liter med filterbyte

Använd olja för fyrtaktsmotorer som uppfyller eller överskrider följande krav:

- **API-servicekategori:** SJ, SL, SM eller högre
- **Viskositet:** SAE 30, se följande tabell för övriga viskositeter (Figur 35):

**Viktigt:** Vid bruk av oljor med flera viskositeter, t.ex. 10W-30, ökar oljeförbrukningen. Kontrollera oljenivån oftare vid användning av sådana oljor.

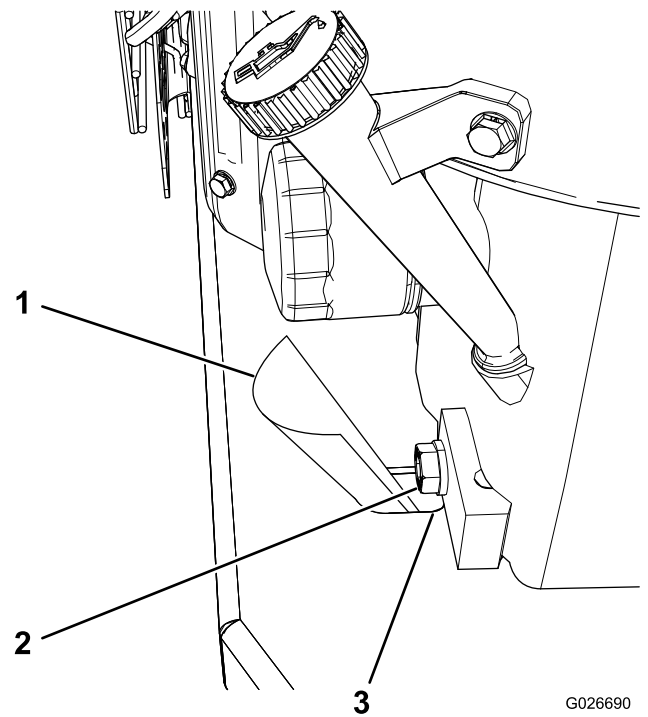


Figur 35

G023445  
g023445

1. Kör motorn i ett par minuter för att värma upp oljan.
2. Parkera maskinen på ett plant underlag, sänk ner redskapet, för reglerhandtagen till det NEUTRALA LÄSLÄGET, koppla in parkeringsbromsen, stäng av motorn och ta ut nyckeln.
3. Ta bort avtappningspluggen (Figur 37) och låt olja rinna ut i ett lämpligt kärl. Sätt tillbaka avtappningspluggen när oljan har slutat att rinna.

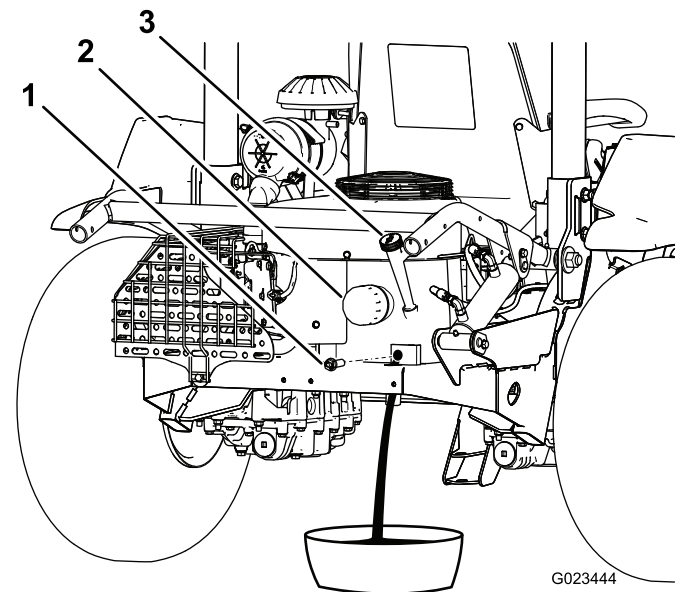
**Obs:** För in en bit papper eller tunn kartong i avtappningsöppningen för att leda oljan bort från motorns fästplatta (Figur 36).



Figur 36

G026690  
g026690

1. Kartong
2. Avtappningsplugg
3. Avtappningsöppning

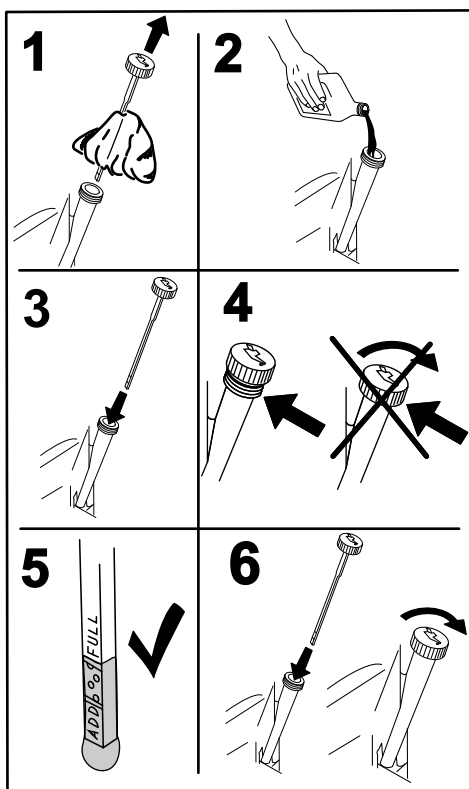


Figur 37

G023444  
g023444

1. Avtappningsplugg
2. Oljefilter
3. Oljesticka

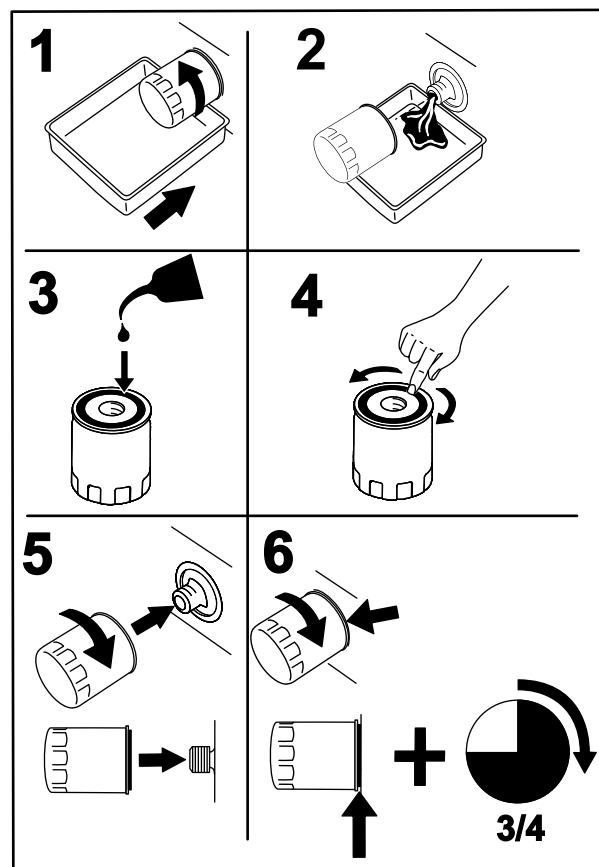
4. Ta ut oljestickan och torka av den med en ren trasa (Figur 38).



Figur 38

G008796

g008796



Figur 39

G008748

g008748

5. Häll färsk olja i påfyllningsröret.
6. Starta motorn och låt den gå i ca tre minuter. Kontrollera att det inte finns några läckor.
7. Stäng av motorn.
8. Kontrollera oljenivån och fyll på olja vid behov.
9. Sätt i oljestickan.
10. Lämna in förbrukad olja på en återvinningsstation.

## Byta ut motoroljefiltret

**Serviceintervall:** Efter de första 8 timmarna—Byt ut motoroljefiltret.

Var 100:e timme—Byt ut motoroljefiltret (oftare vid mycket dammiga och smutsiga förhållanden).

1. Kör motorn i ett par minuter för att värma upp oljan.
2. Parkera maskinen på ett plant underlag, sänk ner redskapet, för reglerhandtagen till det NEUTRALA LÄSLÄGET, koppla in parkeringsbromsen, stäng av motorn och ta ut nyckeln.
3. Tappa ut motoroljan, se [Byta ut motoroljan \(sida 33\)](#).
4. Placera ett avtappningskärl under oljefiltret och vrid filtret moturs för att ta bort det ([Figur 39](#)).

5. Stryk på ett tunt lager ren olja på den nya filtrets packning.
6. Skruva på det nya filtret för hand tills packningen nuddar vid filteradaptorn. Dra sedan åt det ytterligare 3/4 varv.

**Viktigt:** Dra inte åt filtret för hårt.

7. Kontrollera oljenivån, se [Kontrollera oljenivån i motorn \(sida 31\)](#).
8. Fyll vid behov på olja i påfyllningsröret.
9. Starta motorn och låt den gå i ca tre minuter. Kontrollera att det inte finns några läckor.
10. Stäng av motorn.
11. Kontrollera oljenivån och fyll på olja vid behov.

**Obs:** Filtret innehåller olja så oljenivån kan sjunka när du monterar ett nytt filter.

12. Sätt i oljestickan.
13. Lämna in förbrukad olja på en återvinningsstation.

# Serva luftrenaren

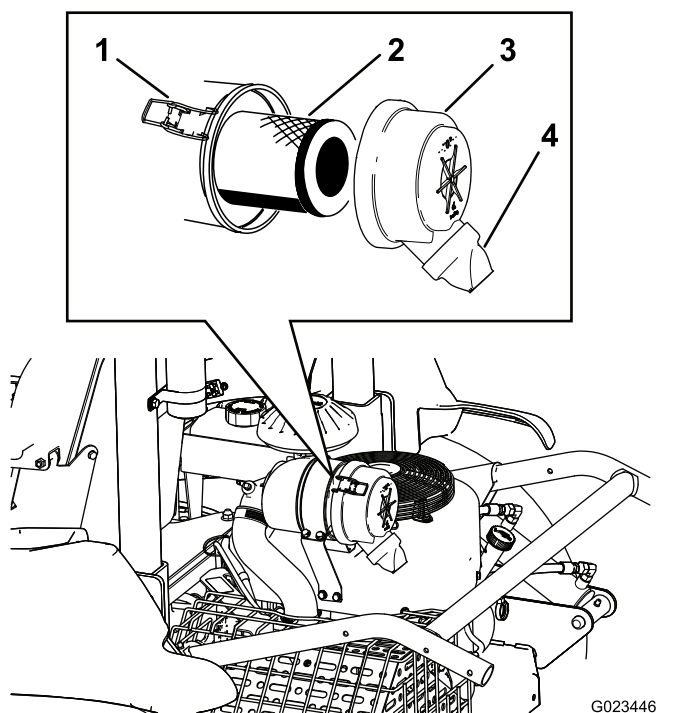
## Byta luftfiltret

**Serviceintervall:** Var 200:e timme (oftare vid dammiga förhållanden).

Var 400:e timme (oftare vid dammiga förhållanden).

**Obs:** Om du byter luftfiltret tidigare ökar risken för att smuts kommer in i motorn när filtret har avlägsnats.

1. Parkera maskinen på ett plant underlag, sänk ner redskapet, för reglerhandtagen till det NEUTRALA LÅSLÄGET, koppla in parkeringsbromsen, stäng av motorn och ta ut nyckeln.
2. Lossa spärrhakarna som fäster luftrenarkåpan på luftrenarhuset (Figur 40).



Figur 40

G023446  
g023446

- |               |                    |
|---------------|--------------------|
| 1. Spärr (2)  | 3. Kåpa            |
| 2. Luftfilter | 4. Smutsutblåsning |

3. Ta bort kåpan från luftrenaren.
4. Ta bort det gamla filtret och montera det nya.

**Obs:** Undersök om det nya filtret har några transportskador genom att kontrollera filtrets förseglade ände och själva filtret. Använd inte ett skadat filter. Sätt i det nya filtret genom att trycka på dess yttre kant för att fästa det i behållaren. Tryck inte mitt på filtret där det är böjligt.

**Obs:** Rengör inte det använda elementet, eftersom det kan skada filtermediet.

5. Rengör smutsutblåsningens öppning i den avtagbara kåpan.
6. Montera kåpan så att smutsutblåsningens öppning är riktad nedåt.
7. Fäst spärrhakarna.
8. Kontrollera hela intagssystemet och leta efter läckor, skador eller lösa slangklämmor.

## Serva tändstiften

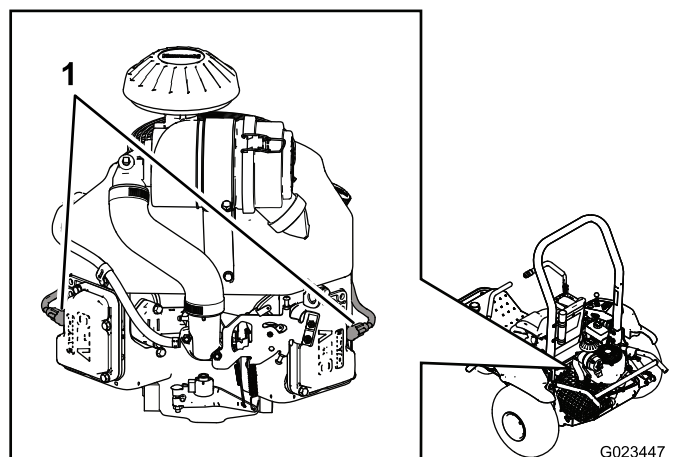
**Serviceintervall:** Var 100:e timme

**Typ:** NGK BPR4ES (eller motsvarande)

**Mellanrum:** 0,76 mm

**Obs:** Tändstiften håller vanligtvis länge, men du bör kontrollera dem om motorn inte fungerar.

1. Parkera maskinen på ett plant underlag, sänk ner redskapet, för reglerhandtagen till det NEUTRALA LÅSLÄGET, koppla in parkeringsbromsen, stäng av motorn och ta ut nyckeln.
2. Rengör området runt respektive tändstift så att inte främmande partiklar faller ned i cylindern när du tar bort tändstiften.



Figur 41

G023447  
g023447

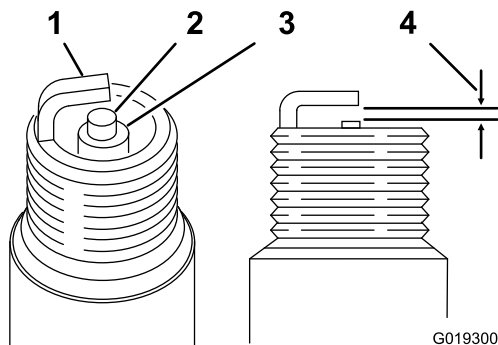
1. Tändstiftskablar

3. Lossa tändkablarna från tändstiften och skruva ut stiften ur cylinderöverdelarna.
4. Kontrollera att sidoelektroden, mittelektroden och isolatorn inte är skadade.

**Viktigt:** Byt ut tändstiften om de är spruckna, skadade eller smutsiga eller på annat sätt defekta. Rengör inte elektroderna eftersom flagor kan ta sig in i cylindern och orsaka skador på motorn.

5. Ställ in avståndet mellan mittelektroden och sidoelektroden till 0,76 mm för respektive

tändstift, se [Figur 42](#). Montera bägge tändstift med korrekt mellanrum mot packningsförslutningen och dra åt dem till 22 N·m.



**Figur 42**

- |                 |                       |
|-----------------|-----------------------|
| 1. Sidoelektrod | 3. Insulator          |
| 2. Mittelektrod | 4. Avstånd på 0,76 mm |

## Kontrollera och justera ventilspelet

**Serviceintervall:** Var 300:e timme

Den här proceduren måste genomföras med lämpliga verktyg. Kontakta din auktoriserade Kawasaki-motorleverantör för service om du inte har rätt utrustning och tillräckliga kunskaper om mekanik.

## Rengöra och slipa ventilsätetsytan

**Serviceintervall:** Var 300:e timme

Den här proceduren måste genomföras med lämpliga verktyg. Kontakta din auktoriserade Kawasaki-motorleverantör för service om du inte har rätt utrustning och tillräckliga kunskaper om mekanik.

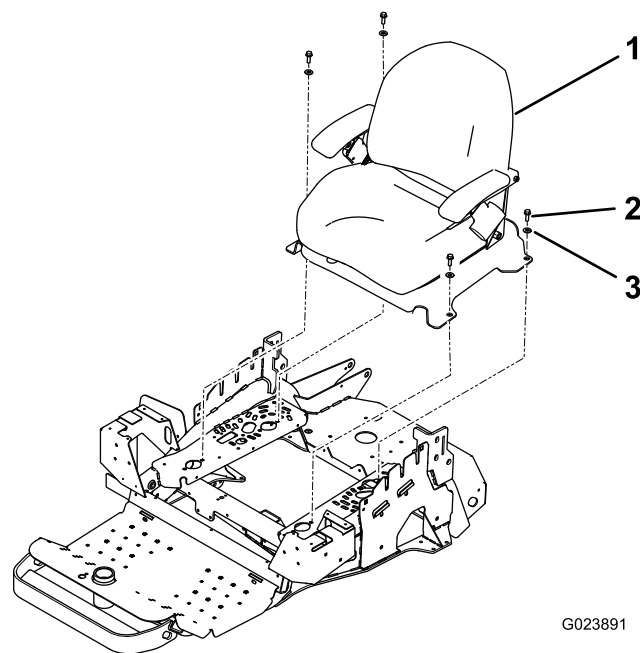
# Underhålla bränslesystemet

## Byta ut kolkkanisterfiltret

**Serviceintervall:** Var 200:e timme

Var 400:e timme

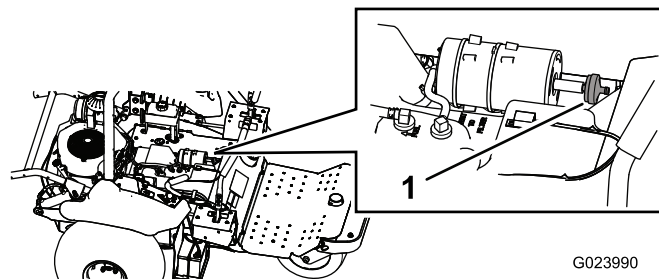
1. Parkera maskinen på ett plant underlag, sänk ner redskapet, för reglerhandtagen till det NEUTRALA LÅSLÄGET, koppla in parkeringsbromsen, stäng av motorn och ta ut nyckeln.
2. Ta bort fästelementen som fäster sätet på maskinen.



**Figur 43**

- |             |               |
|-------------|---------------|
| 1. Säte     | 3. Bricka (4) |
| 2. Bult (4) |               |

3. Koppla bort filtret från kolkkanistern ([Figur 44](#)).



**Figur 44**

1. Kolkkanisterfilter

4. Anslut det nya filtret till kolkkanistern.
5. Montera sätets stödplåt och sätet.

# Byta ut bränslefiltret

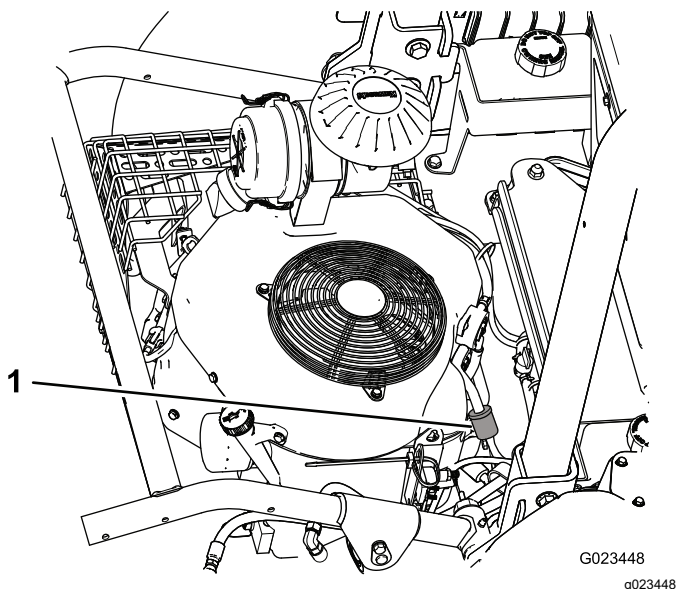
**Serviceintervall:** Var 800:e timme

Bränsleledningen har ett inbyggt filter. Byt ut det på följande sätt:

1. Parkera maskinen på ett plant underlag, sänk ner redskapet, för reglerhandtagen till det NEUTRALA LÄSLÄGET, koppla in parkeringsbromsen, stäng av motorn och ta ut nyckeln.
2. Lossa slangklämman på filtrets förgasarsida och ta bort bränsleledningen från filtret (Figur 45 och Figur 46).

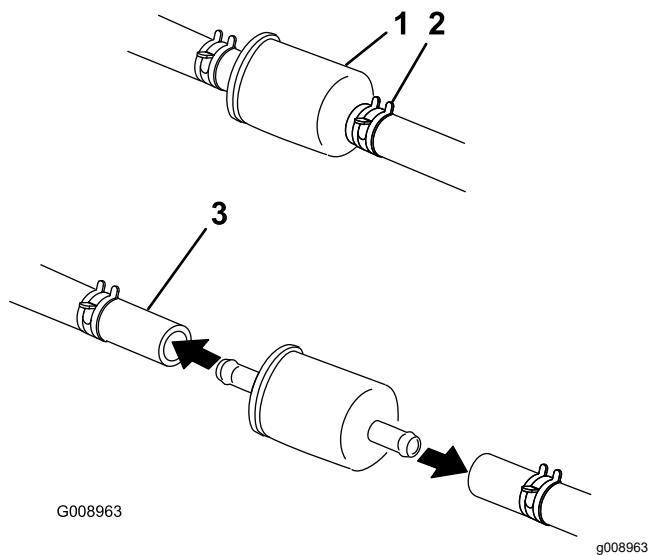
3. Sätt ett uppsamlingskärl under filtret, lossa den sista slangklämman och ta bort filtret.
4. Trä på slangklämmorna på bränsleledningarnas ändar.
5. Trä på bränsleledningarna på det nya bränslefiltret och fäst dem med slangklämmorna.

**Obs:** Montera det nya filtret så att pilen på filterhuset pekar bort från bränsletanken (mot förgasaren).



**Figur 45**

1. Bränslefilter



**Figur 46**

1. Bränslefilter
2. Slangklämma (2)
3. Bränsleledning

# Underhålla elsystemet

## Elsystemets säkerhet

- Koppla bort batteriet innan reparation utförs på maskinen. Lossa minusanslutningen först och plusanslutningen sist. Anslut först plusanslutningen och sedan minusanslutningen.
- Ladda batteriet i ett öppet och välventilerat utrymme, på avstånd från gnistor och öppna lågor. Koppla ur laddaren innan batteriet ansluts eller kopplas bort.
- Använd skyddskläder och isolerade verktyg.

## Starta maskinen med startkablar

1. Avlägsna eventuell rost från batteripolerna och kontrollera att anslutningarna är åtdragna innan du startar maskinen med startkablar.

**Viktigt: Korrosion eller lösa anslutningar kan när som helst leda till oönskade elektriska spänningstoppar när du startar maskinen med startkablar, vilket kan skada maskinen.**

**Försök inte att starta maskinen med startkablar om batteripolerna sitter löst eller har korroderat.**

### ⚠ FARA

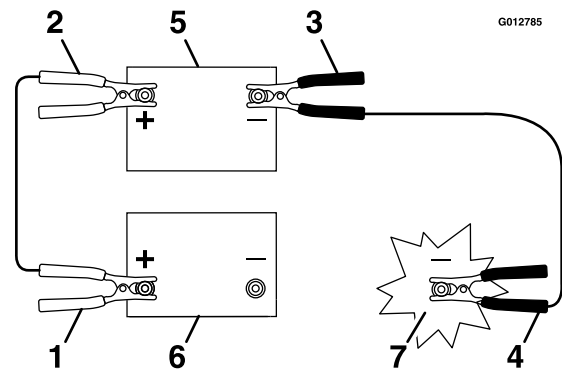
**Att starta ett svagt batteri som är sprucket eller fryst, har en låg elektrolytnivå eller en öppen/kortsluten battericell med startkablar kan orsaka en explosion som leder till allvarliga personskador.**

**Starta inte ett svagt batteri med startkablar under sådana förhållanden.**

2. Kontrollera att tillsatsbatteriet är ett fungerande fulladdat blybatteri på minst 12,6 V. Använd startkablar av rätt dimension som är korta så att spänningsfallet mellan systemen reduceras. Använd färgkodade eller märkta kablar för korrekt polaritet.

**Obs:** Kontrollera att luftarlocken sluter åt och sitter plana. Lägg om möjligt en fuktig duk över luftarlocket på respektive batteri. Kontrollera att maskinerna inte är i kontakt med varandra och att bägge de elektriska systemen är avstängda och har samma märkspänning. Anvisningarna gäller endast system med negativ jord.

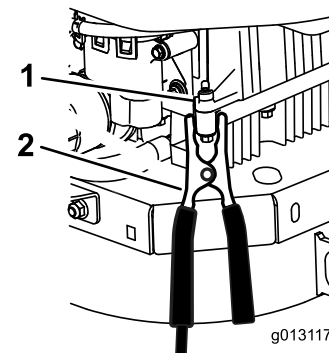
3. Anslut pluskabeln (+) till pluspolen (+) på det urladdade batteriet som är anslutet till startmotorn eller magnetpolen enligt [Figur 47](#).



Figur 47

1. Det urladdade batteriets pluskabel (+)
2. Tillsatsbatteriets pluskabel (+)
3. Tillsatsbatteriets minuskabel (-)
4. Motorblockets minuskabel (-)
5. Tillsatsbatteri pluskabel (+)
6. Urladdat batteri (+)
7. Motorblock

4. Anslut pluskabelns andra ände till tillsatsbatteriets pluspol.
5. Anslut den svarta minuskabeln (-) till tillsatsbatteriets andra pol (minuspolen).
6. Gör den sista anslutningen till det urladdade batteriet på maskinens **motorblock** (ej på batteriets minuspol), på avstånd från batteriet, och gå därefter undan ([Figur 48](#)).



Figur 48

1. Motorblock
2. Minuskabel (-)

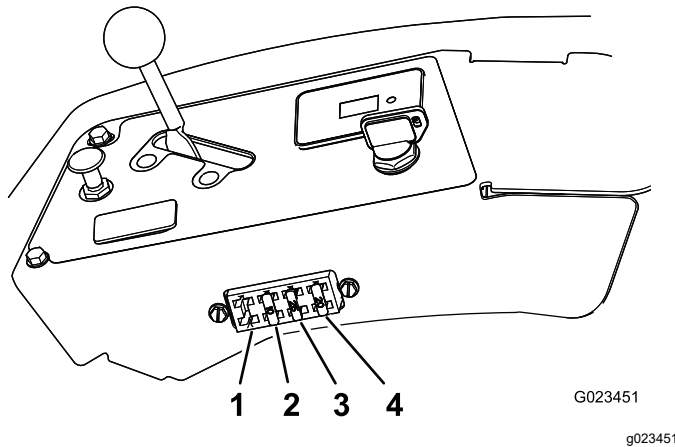
7. Starta motorn och ta bort alla kablar i motsatt ordning mot vad du anslöt dem.

**Obs:** Koppla från den kabel (svart kabel) som är ansluten till motorblocket först.

# Byta säkringar

Parkera maskinen på ett plant underlag, sänk ner redskapet, för reglerhandtagen till det NEUTRALA LÅSLÄGET, koppla in parkeringsbromsen, stäng av motorn och ta ut nyckeln.

Säkringsblocket (Figur 49) sitter i närheten av kontrollpanelen.



Figur 49

1. Lampor (säljs separat)
2. Redskap – 10 A
3. Motorstart – 25 A
4. Batteri – 20 A

Vid byte av säkring drar du helt enkelt ut säkringen från säkringsblocket och monterar en ny säkring.

**Viktigt:** Använd alltid en säkring av samma sort och strömstyrka som den du ersätter, annars kan det elektriska systemet skadas. Information om funktion och strömstyrka för respektive säkring finns på dekalen som sitter på baksidan av sätet.

## Serva batteriet

### Ladda batteriet

#### ⚠ VARNING

Vid laddning av batteriet bildas gaser som kan explodera och allvarligt skada dig och övriga kringstående.

Rök aldrig nära batteriet och håll batteriet på avstånd från gnistor och eldslågor.

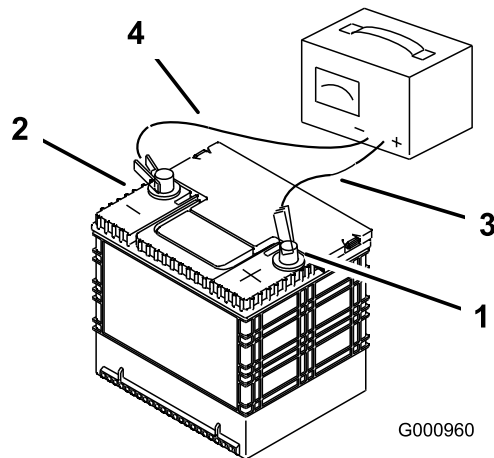
**Viktigt:** Håll alltid batteriet fulladdat. Detta är särskilt viktigt för att batteriet inte ska skadas när temperaturen understiger 0 °C.

1. Parkera maskinen på ett plant underlag, sänk ner redskapet, för reglerhandtagen till det NEUTRALA

LÅSLÄGET, koppla in parkeringsbromsen, stäng av motorn och ta ut nyckeln.

2. Ladda batteriet i 10–15 minuter vid 25–30 A eller 30 minuter vid 10 A.
3. När batteriet är fulladdat ska laddaren kopplas bort från eluttaget, och laddningskablarna kopplas bort från batteripolerna (Figur 50).
4. Sätt i batteriet i maskinen och anslut batterikablarna, se [Montera batteriet \(sida 40\)](#).

**Viktigt:** Kör inte maskinen med bortkopplat batteri, eftersom det kan orsaka elektriska skador.



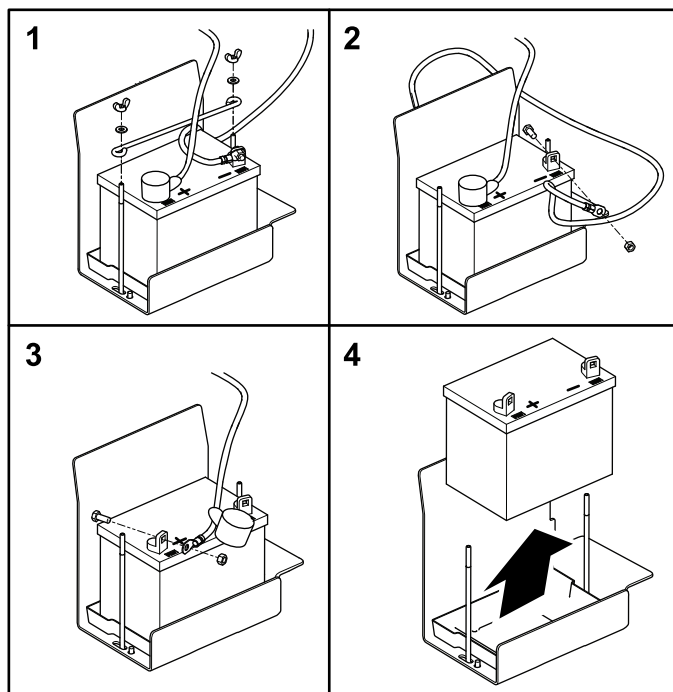
Figur 50

1. Batteriets pluspol
2. Batteriets minuspol
3. Röd (+) laddningskabel
4. Svart (-) laddningskabel

När batteriet inte längre går att ladda ska det bytas ut, se [Ta bort batteriet \(sida 39\)](#) och [Montera batteriet \(sida 40\)](#).

## Ta bort batteriet

1. Parkera maskinen på ett plant underlag, sänk ner redskapet, för reglerhandtagen till det NEUTRALA LÅSLÄGET, koppla in parkeringsbromsen, stäng av motorn och ta ut nyckeln.
2. Ta bort vingmuttrarna och brickorna som fäster batterilåset (Figur 51).



G023653  
g023653

Figur 51

- Lossa minuskabeln (svart) från batteripolen.

### ⚠ VARNING

Felaktig dragning av batterikablarna kan skada maskinen och kablarna samt orsaka gnistor. Gnistorna kan få batterigaserna att explodera, vilket kan leda till personskador.

- Lossa alltid batteriets minuskabel (svart) innan du lossar pluskabeln (röd).
- Anslut alltid pluskabeln (röd) innan du ansluter minuskabeln (svart).

### ⚠ VARNING

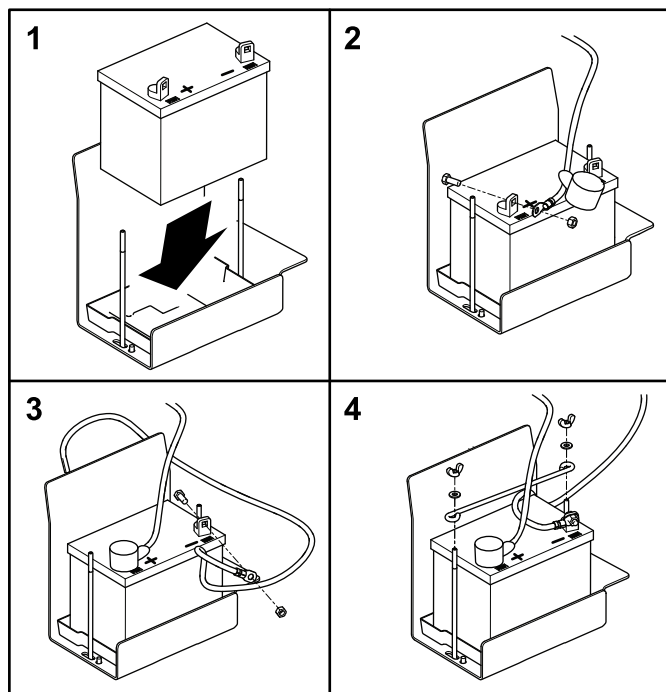
Batteripolerna eller verktyg av metall kan kortslutas mot maskinkomponenter i metall och orsaka gnistor. Gnistorna kan få batterigaserna att explodera, vilket kan leda till personskador.

- Låt inte batterianslutningarna komma i kontakt med några av maskinens metalldelar när du monterar eller tar bort batteriet.
- Låt inte metalldelar kortsluta mellan batterianslutningarna och maskinens metalldelar.

- Dra av den röda skyddslock från batteriets pluspol (+) och ta bort batteriets pluskabel (röd).
- Ta bort batteriet.

## Montera batteriet

- Placera batteriet i lådan.



G023659  
g023659

Figur 52

- Anslut batteriets pluskabel (röd) till batteriets pluspol (+) och dra åt skruvmuttern.  
**Viktigt:** Den röda kabeln kanske omges av ett kabelskydd. Pluskabeln är den med en röd skyddslock.
- Anslut minuskabeln (svart) till batteriets minuspol (–) och dra åt skruvmuttern.
- Trä på den röda skyddslock på batteriets pluspol (+).
- Montera låset och fäst det med vingmuttrarna och brickorna.

## Kontrollera och rengöra batteriet

**Serviceintervall:** Var 100:e timme—Kontrollera batteriets kabelanslutningar.

Parkera maskinen på ett plant underlag, sänk ner redskapet, för reglerhandtagen till det NEUTRALA LÅSLÄGET, koppla in parkeringsbromsen, stäng av motorn och ta ut nyckeln.

Håll batteriets ovansida ren. Om maskinen förvaras på en plats med extremt hög temperatur, kommer



batteriet att laddas ur snabbare än om maskinen förvaras på en sval plats.

Håll batteriets ovansida ren genom att tvätta den med en borste som doppats i ammoniak eller en bikarbonatslösning. Spola ovansidan med vatten efter rengöringen. Ta inte bort påfyllningslocket vid rengöring av batteriet.

Batteriets kablar måste sitta tätt över polerna för att tillhandahålla god elektrisk kontakt.

Om kabelanslutningarna har utsatts för korrosion lossar du kablarna. Minuskabeln (–) lossas först. Skrapa sedan klämmorna och kabelanslutningarna separat. Anslut kablarna. Pluskabeln (+) ansluts först. Bestryk sedan kabelanslutningarna med vaselin.

## Underhålla drivsystemet

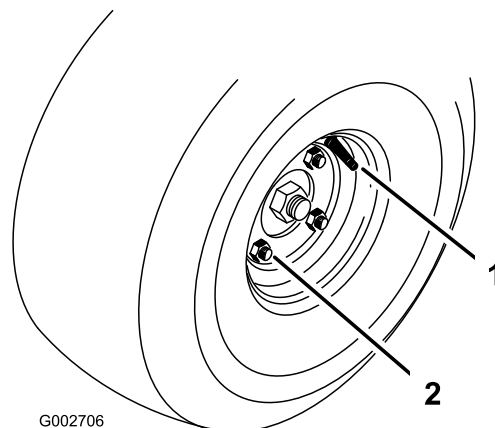
### Kontrollera däcktrycket

**Serviceintervall:** Varje användning eller dagligen

Parkera maskinen på ett plant underlag, sänk ner redskapet, lägg i parkeringsbromsen, stäng av motorn och ta ut nyckeln.

Kontrollera däcktrycket innan maskinen används (Figur 53).

**Tryck:** 0,48 bar



Figur 53

1. Ventilskافت

2. Hjulmutter

### Dra åt hjulmuttrarna

**Serviceintervall:** Efter de första 8 timmarna

Var 100:e timme

Parkera maskinen på ett plant underlag, sänk ner redskapet, lägg i parkeringsbromsen, stäng av motorn och ta ut nyckeln.

Dra åt hjulmuttrarna (Figur 53) till 61–75 N·m.

### Kontrollera spårningen

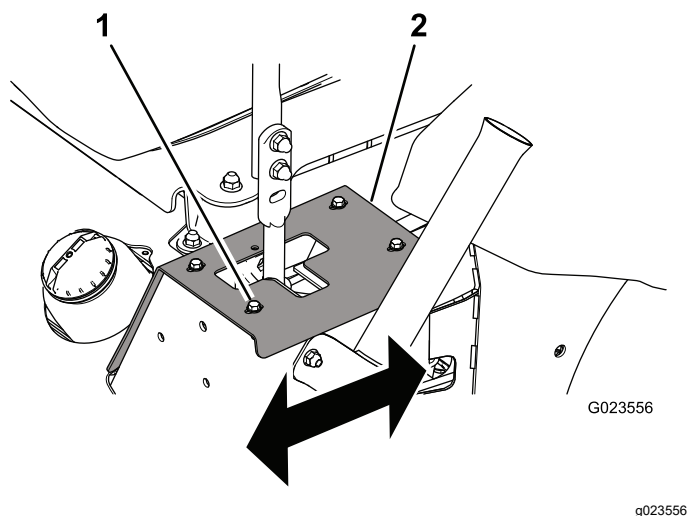
1. Kör till ett plant öppet område och för reglerhandtagen till det NEUTRALA LÄSLÄGET.
2. För gasreglaget halvvägs mellan det SNABBA och LÅNGSAMMA läget.
3. För båda reglerhandtagen hela vägen framåt tills de båda når stoppen i T-skåran.
4. Kontrollera åt vilket håll maskinen går.

### Justera spårningen

1. Parkera maskinen på ett plant underlag, sänk ner redskapet, för reglerhandtagen till det NEUTRALA

LÄSLÄGET, koppla in parkeringsbromsen, stäng av motorn och ta ut nyckeln.

- Gör följande, beroende på åt vilket håll maskinen går:
  - Om den går åt höger lossar du skruvarna och justerar den vänstra stopplattan bakåt tills maskinen går rakt (Figur 54).
  - Om den går åt vänster lossar du skruvarna och justerar den högra stopplattan bakåt tills maskinen går rakt (Figur 54).



Figur 54

Vänster reglerhandtag visas

- Bult (4)
- Stopplatta

- Dra åt skruvarna för att fästa stopplattan (Figur 54).

**Viktigt:** Kontrollera att bägge reglerhandtagen stannar mot stopplattan och inte mot transmissionens interna stopp.

## Byta ut drivremmen och remspännarskivan

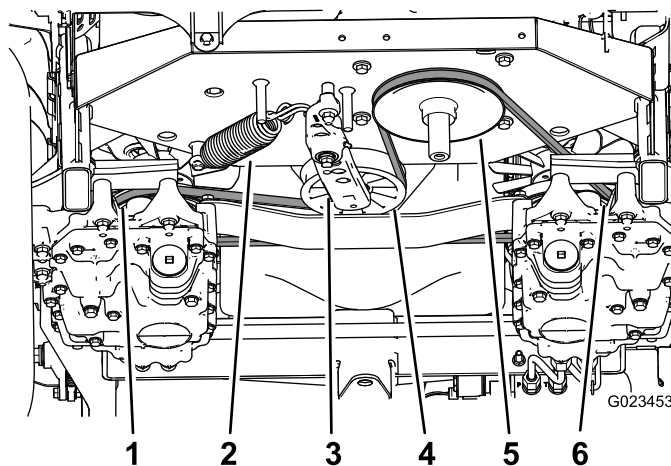
- Parkera maskinen på ett plant underlag, sänk ner redskapet, för reglerhandtagen till det NEUTRALA LÄSLÄGET, koppla in parkeringsbromsen, stäng av motorn och ta ut nyckeln.
- Höj upp den bakre delen av maskinen och stötta med pallbockar, se [Lyfta maskinen \(sida 30\)](#).

## ⚠ VARNING

**Mekaniska eller hydrauliska domkrafter kan eventuellt inte stötta maskinen, vilket kan leda till allvarliga personskador.**

**Använd pallbockar för att stötta upp maskinen.**

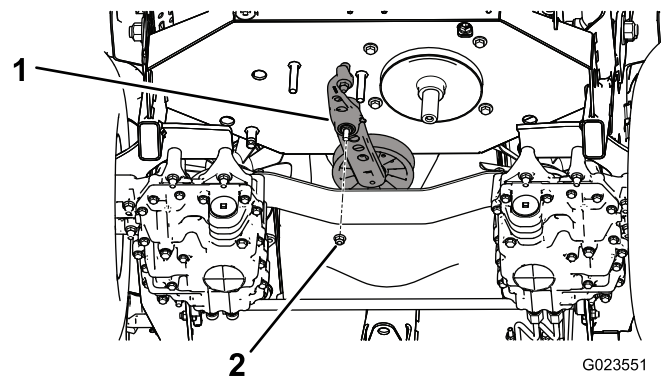
- Använd en spärrhake i det fyrkantiga hålet i spännarmen som motvikt mot spännfjäders (Figur 55) och lossa remmen från remspännarskivan.



Figur 55

- Vänster transmissions-skiva
- Spännfjäder
- Spännarm
- Remspännarskiva
- Motorremskiva
- Höger transmissions-skiva

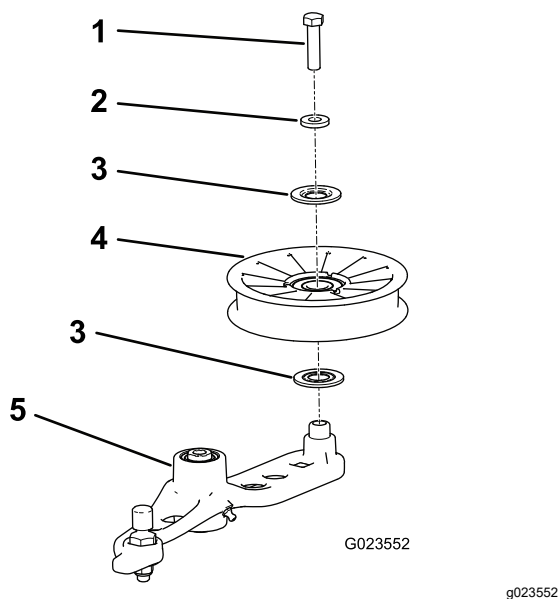
- Haka loss spännfjäders från spännarmen och ramen (Figur 55).
- Lossa muttern som fäster spännmonteringen vid ramen (Figur 56).



Figur 56

- Spännmontering
- Mutter

- Lossa skruven som fäster den gamla remspännarskivan vid spännarmen och montera en ny skiva (Figur 57).



**Figur 57**

- |                  |             |
|------------------|-------------|
| 1. Bult          | 4. Remskiva |
| 2. Distansbricka | 5. Spännarm |
| 3. Packning      |             |

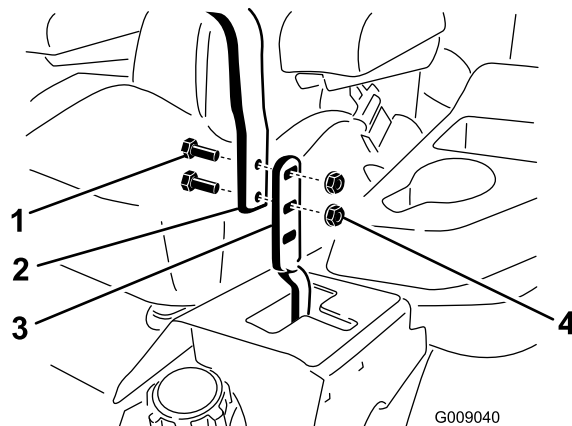
- Lossa remmen från transmissionsskivorna och motorremskivan.
- Montera den nya remmen runt motorremskivan och de två transmissionsskivorna.
- Montera fjädern på spännarmen och ramen (Figur 55).
- Använd en spärrhake i det fyrkantiga hålet i spännarmen för att tillfälligt dra ut spännfjädern och rikta in remmen efter spännarskivan.

## Underhålla styrsystemet

### Justera reglagehandtagets läge

Reglagehandtagen har två höjdlägen: högt och lågt.

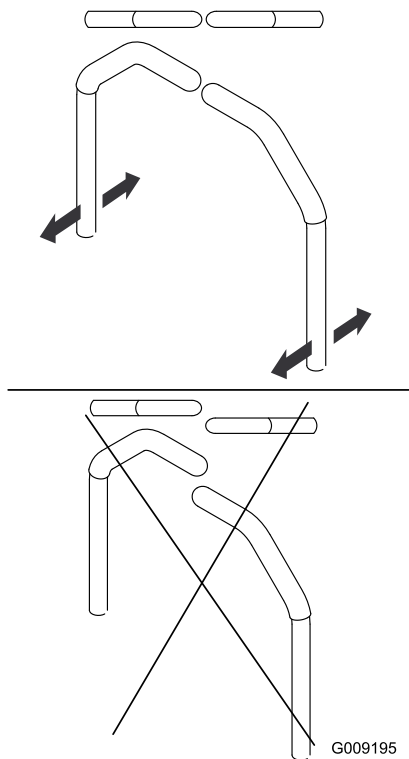
- Parkera maskinen på ett plant underlag, sänk ner redskapet, för reglerhandtagen till det NEUTRALA LÅSLÄGET, koppla in parkeringsbromsen, stäng av motorn och ta ut nyckeln.
- Lossa skruvarna och flänsmuttrarna som fäster handtagen vid spakarna (Figur 58).



**Figur 58**

- |                  |                |
|------------------|----------------|
| 1. Bult          | 3. Spak        |
| 2. Reglerhandtag | 4. Flänsmutter |

- Rikta in handtagens främre-bakre läge genom att föra ihop dem till NEUTRALLÄGET och justera dem tills de är i linje (Figur 59).



Figur 59

g009195

4. Dra åt skruvarna och fläsmuttrarna som fäster handtagen vid spakarna.

## Justera reglagehandtagets länksystem

Genom att vrida de dubbla muttrarna på reglerhandtagets länksystem kan du finjustera inställningen så att maskinen inte rör sig i neutralläget. Gör endast ändringar för neutralläget.

### ⚠ VARNING

Vid reglering av reglerhandtagets länksystem måste motorn vara igång och drivhjulen kunna snurra. Kontakt med rörliga delar eller varma ytor kan leda till personskador.

Håll händer, fötter, andra kroppsdelar samt kläder borta från roterande delar och heta ytor.

1. Parkera maskinen på ett plant underlag, sänk ner redskapet, för reglerhandtagen till det NEUTRALA LÄSLÄGET, koppla in parkeringsbromsen, stäng av motorn och ta ut nyckeln.
2. Hög upp maskinens tre hjul från golvet och stötta maskinen med pallbockar så högt att drivhjulen precis kan snurra fritt, se [Lyfta maskinen \(sida 30\)](#).

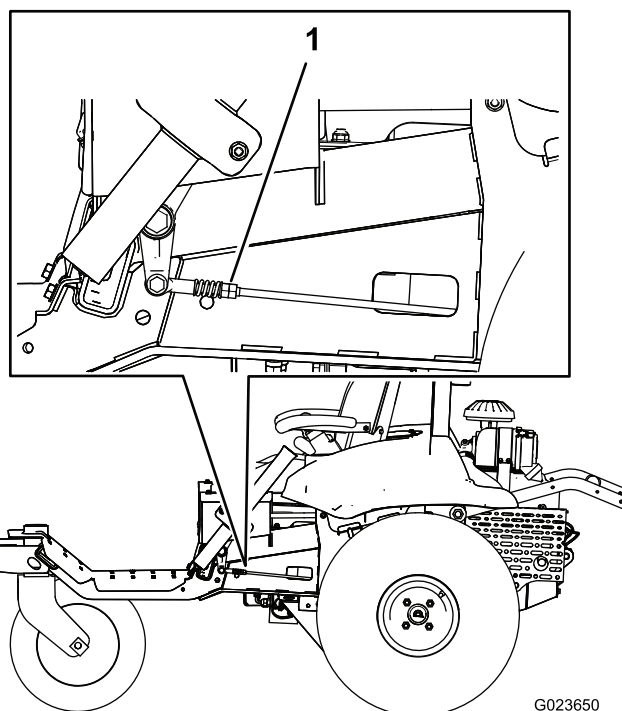
### ⚠ VARNING

Mekaniska eller hydrauliska domkrafter kan eventuellt inte stötta maskinen, vilket kan leda till allvarliga personskador.

Använd pallbockar för att stötta upp maskinen.

3. Tryck ned sätet eller placera en vikt på sätet för att trycka ned säkerhetsströmbrytaren.
4. Starta motorn och för gasreglaget till det snabba läget.
5. Avlägsna trycket (eller vikten) från sätet.
6. Koppla ur parkeringsbromsen.
7. På ena sidan av maskinen vrider du de dubbla muttrarna på länksystemet sakta (Figur 60) tills hjulet på den sidan börjar rotera. Sedan vrider du de dubbla muttrarna åt andra hållet tills hjulet roterar i den andra riktningen.

**Obs:** Reglerhandtagen måste vara i NEUTRALLÄGET då du gör eventuella justeringar.



Figur 60

G023650  
g023650

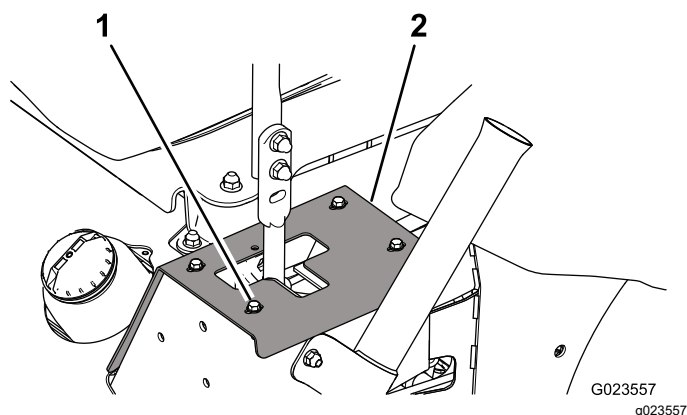
1. Dubbla muttrar
8. Vrid tillbaka de dubbla muttrarna åt andra hållet tills de är ungefär **halvvägs** mellan de två lägena.
9. Upprepa steg 7 och 8 för den andra sidan.
10. Stäng av motorn.
11. Ta bort pallbockarna och sänk försiktigt ned maskinen till marken.

12. Starta motorn igen och kontrollera att maskinen inte kryper i neutralläge när parkeringsbromsen inte är ilagd.

## Justera reglagehandtagets motvikter

Du kan justera den övre motviktens fästskruv för att ändra reglagehandtagets motstånd.

1. Parkera maskinen på ett plant underlag, sänk ner redskapet, för reglerhandtagen till det NEUTRALA LÄSLÄGET, koppla in parkeringsbromsen, stäng av motorn och ta ut nyckeln.
2. Lossa de skruvar som fäster stopplattorna vid ramen för att nå motvikternas fästskruvar (Figur 61).



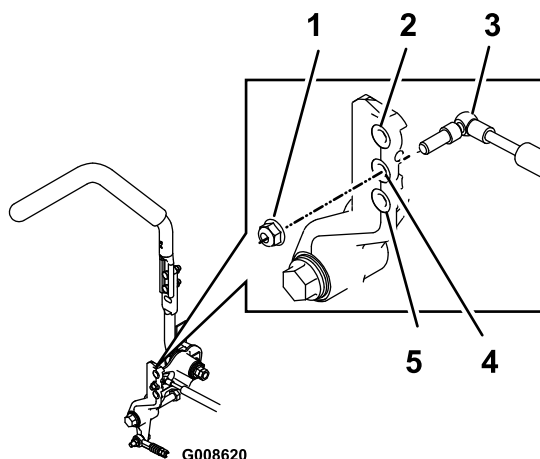
**Figur 61**

Vänster sida visas

1. Bult (4)
2. Stopplatta

3. Lossa låsmuttern, flytta motviktens fästskruv till önskat läge och montera låsmuttern. I Figur 62 visas de olika monteringsalternativen.

**Obs:** Dra åt låsmuttern till 22,6 N·m. Skruven ska sticka ut utanför låsmuttern när den är åtdragen.



**Figur 62**

Höger sida visas

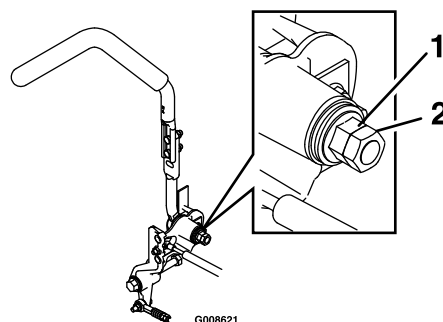
1. Låsmutter
2. Störst motstånd (hårdast känsla)
3. Motvikt
4. Mellanstort motstånd (mellanhård känsla)
5. Minst motstånd (mjukast känsla)

4. Justera spårningen, se [Justera spårningen \(sida 41\)](#).

## Justera neutrallåsets motstånd

Justera reglerhandtagen på följande sätt om du föredrar att ha olika motstånd sidledes när du för dem in och ut ur det NEUTRALA LÄSLÄGET:

1. Parkera maskinen på ett plant underlag, sänk ner redskapet, för reglerhandtagen till det NEUTRALA LÄSLÄGET, koppla in parkeringsbromsen, stäng av motorn och ta ut nyckeln.
2. Lossa kontramuttern (Figur 63).



**Figur 63**

1. Flänsmutter
2. Kontramutter

3. Dra åt eller lossa flänsmuttern till önskat motstånd.

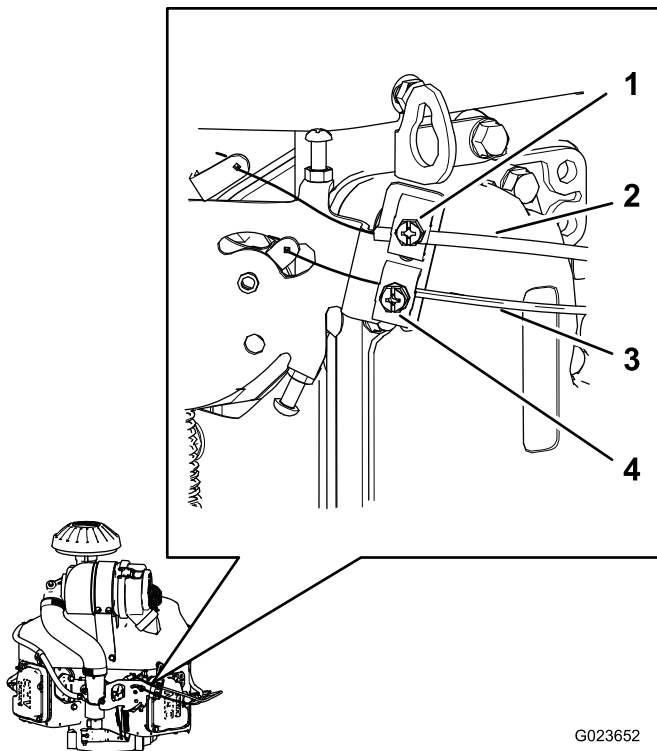
- Dra åt flänsmuttern för ökat motstånd.
  - Lossa flänsmuttern för minskat motstånd.
4. Dra åt kontramuttern.
  5. Upprepa det här förfarandet för det andra reglerhandtaget.

## Justera motorreglagen

### Justera gasreglaget

Gasen fungerar som den ska om gasreglaget är korrekt justerat. Innan förgasaren justeras måste du kontrollera att gasreglaget fungerar som det ska.

1. Parkera maskinen på ett plant underlag, sänk ner redskapet, för reglerhandtagen till det NEUTRALA LÄSLÄGET, koppla in parkeringsbromsen, stäng av motorn och ta ut nyckeln.
2. Lossa klämskruven som fäster gasvajerens hölje vid motorn (Figur 64).



G023652  
g023652

Figur 64

- |                                    |                                  |
|------------------------------------|----------------------------------|
| 1. Klämskruv (chokevajerens hölje) | 3. Gasvajerens hölje             |
| 2. Chokevajerens hölje             | 4. Klämskruv (gasvajerens hölje) |
3. För gasreglaget framåt till det snabba läget.
  4. Dra upp gasvajerens hölje (Figur 64) tills gasvajern är nästan helt spänd och dra åt klämskruven.

5. Dra åt klämskruven och kontrollera motorvarvtalet:
  - Hög tomgång: 2 750–2 950 varv/min.
  - Låg tomgång: 1 450–1 650 varv/min.

### Justera chokereglaget

1. Parkera maskinen på ett plant underlag, sänk ner redskapet, för reglerhandtagen till det NEUTRALA LÄSLÄGET, koppla in parkeringsbromsen, stäng av motorn och ta ut nyckeln.
2. Lossa klämskruven som fäster chokevajerens hölje vid motorn (Figur 64).
3. Tryck ned chokereglaget till det ÖPPNA läget. Se [Choke \(sida 13\)](#).
4. Kontrollera att förgasarens chokeventil är helt öppen.
5. Dra upp chokevajerens hölje (Figur 64) tills chokevajern är nästan helt spänd och dra åt klämskruven.
6. Kontrollera att chokeventilen övergår till det helt stängda läget när du drar upp chokereglaget och till det helt öppna läget när du trycker ned chokereglaget.

### Justera hastighetsreglaget för motorns varvtalshållare

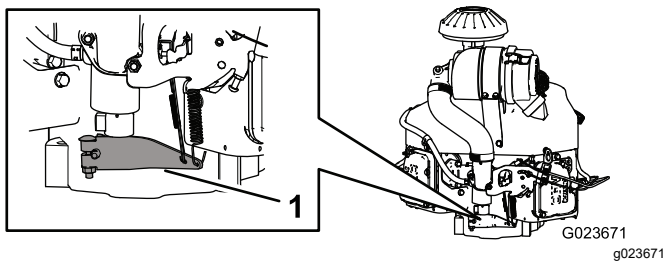
#### ⚠ VARNING

Motorn måste vara igång när hastighetsreglaget för motorns varvtalshållare justeras. Kontakt med rörliga delar eller varma ytor kan leda till personskador.

- Kontrollera att reglerhandtagen är i det NEUTRALA LÄSLÄGET och koppla in parkeringsbromsen innan du utför denna procedur.
- Håll kläder, händer, fötter och andra kroppsdelar borta från roterande delar, ljuddämparen och andra heta ytor.

Justera den låga tomgången så här:

1. Starta motorn och låt den gå på halvt gaspådrag i ungefär fem minuter så att den värms upp.
2. För gasreglaget till det LÅNGSAMMA läget.
3. Tryck varvtalsspakens fjäderände nedåt (Figur 65).

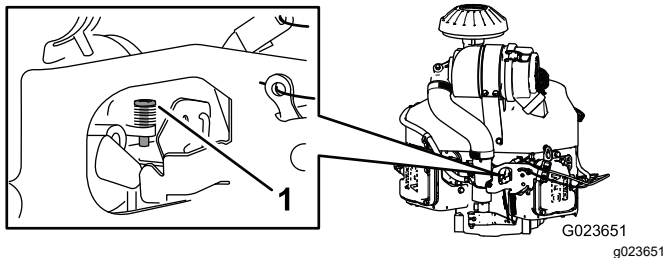


Figur 65

1. Varvtalsspak

4. Justera förgasarens stoppskruv (Figur 66) så att tomgången är 1 350–1 550 varv/min.

**Obs:** Kontrollera hastigheten med en varvräknare.



Figur 66

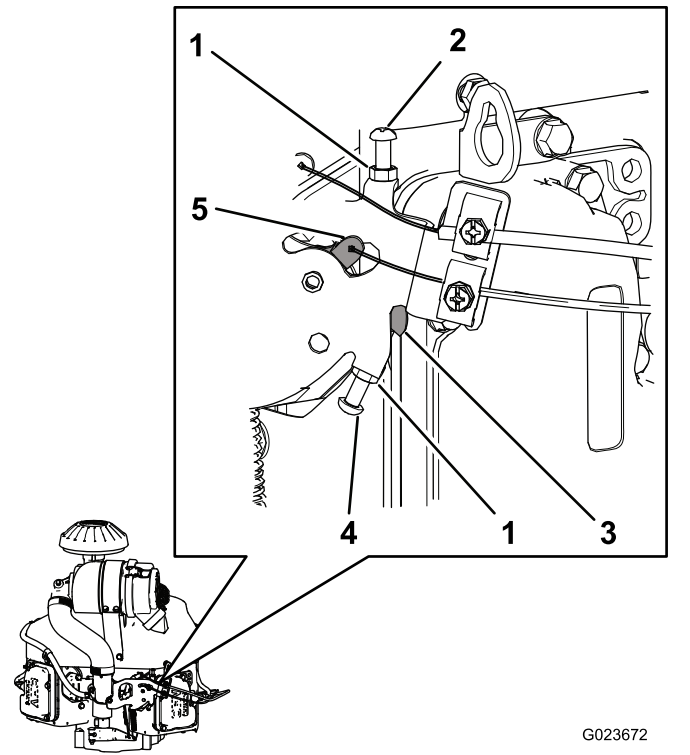
1. Stoppskruv

5. Låt varvtalsspaken återgå till ursprungsläget.
6. Lossa kontramuttern på ställskruven för låg tomgång.
7. Justera ställskruven för låg tomgång så att tomgången är inställd på 1 450–1 650 varv/min.
8. Dra åt kontramuttern.

Justera den höga tomgången så här:

**Viktigt:** Justera inte den höga tomgången om luftrenaren har tagits bort.

1. Sätt på motorn och låt den bli ordentligt varm.
2. Lossa kontramuttern på ställskruven för hög tomgång några varv.
3. Flytta gasreglaget så att tomgången blir 2 750–2 950 varv/min.
4. Dra åt ställskruven för hög tomgång så att den precis nuddar växelväljarspakens flik.



Figur 67

1. Kontramutter
2. Ställskruv för låg tomgång
3. Flik (på växelväljarspak)
4. Ställskruv för hög tomgång
5. Växelväljarspak

5. Dra åt kontramuttern.

# Underhålla hydraulsystemet

## Säkerhet för hydraulsystemet

- Uppsök läkare omedelbart om du blir träffad av en hydrauloljestråle och hydrauloljan tränger in i huden. Vätska som trängt in i huden måste opereras bort inom några få timmar av en läkare.
- Se till att alla hydrauloljeslangar och -ledningarna är i gott skick och att alla hydraulanslutningar och -kopplingar är ordentligt åtdragna innan hydraulsystemet trycksätts.
- Håll kropp och händer borta från småläckor eller munstycken som sprutar ut hydraulvätska under högt tryck.
- Använd en kartong- eller pappersbit för att hitta hydraulläckor.
- Lätta på allt tryck i hydraulsystemet på ett säkert sätt innan något arbete utförs i hydraulsystemet.

## Kontrollera hydraulsystemet

Om du reparerar eller byter ut en hydraulisk komponent ska du byta ut hydraulvätskefiltren och kontrollera det hydrauliska systemet för att säkerställa korrekt funktion.

**Viktigt:** Se till att hydraultankarna och grenrörsfiltret alltid är fyllda med vätska när hydraulsystemet kontrolleras.

1. Parkera maskinen på ett plant underlag, sänk ner redskapet, för reglerhandtagen till det NEUTRALA LÅSLÄGET, koppla in parkeringsbromsen, stäng av motorn och ta ut nyckeln.
2. Höj upp maskinens tre hjul från golvet och stötta maskinen med pallbockar så högt att drivhjulen precis kan snurra fritt, se [Lyfta maskinen \(sida 30\)](#).

### VARNING

**Mekaniska eller hydrauliska domkrafter kan eventuellt inte stötta maskinen, vilket kan leda till allvarliga personskador.**

**Använd pallbockar för att stötta upp maskinen.**

3. Starta motorn och ställ in gasreglaget så att motorn körs på låg tomgång.

4. För reglerhandtagen så långt fram som möjligt och kontrollera att drivhjulen snurrar jämnt.
5. För reglerhandtagen så långt bak som möjligt och kontrollera att drivhjulen snurrar jämnt.
6. Tryck på redskapsbrytaren tills lyftcylinderstaven rör sig in och ut upprepade gånger.

Om cylinderstaven inte rör sig efter 10–15 sekunder eller om pumpen låter onormalt stänger du omedelbart av motorn och tar reda på orsaken.

Kontrollera om följande förhållanden föreligger och utför nödvändiga reparationer eller kontakta en auktoriserad Toro-återförsäljare:

- Remmen har tagits bort eller är mycket sliten.
- Vätskenivån är för låg.
- Ett hydrauliskt filter sitter löst.
- Laddningspumpen är utsliten.
- Laddningsövertrycksfiltret är utslitet.
- Det är något problem med brytaren eller kablarna.
- Magnetventilen är igensatt.

## Kontrollera hydraulvätskenivån

**Serviceintervall:** Varje användning eller dagligen

**Viktigt:** Kontrollera endast hydraulvätskenivån när motorn och hydraulsystemet har svalnat för korrekt mät noggrannhet.

Maskinens tankar fylls med högkvalitativ hydraulvätska på fabriken. Det är bäst att kontrollera hydraulvätskan när vätskan är kall. Maskinen ska vara i transportinställningen. Om vätskenivån ligger under den övre kanten på den vågräta delen av det utskurna inspektionsfönstret på hydraultankarnas baksida ([Figur 68](#)) fyller du på vätska till den godkända nivån. **Fyll inte på för mycket i tankarna.** Om vätskenivån når upp till den övre kanten på den vågräta delen av inspektionsfönstret behöver du inte fylla på vätska. Rekommenderad utbytesvätska:

**Vätsketyp:** Transmissions-/hydraulvätska av typen Toro Premium eller Mobilfluid® 424

**Kapacitet:**

- Vänster sida – 1,9 liter
- Höger sida – 2,0 liter

Alternativa vätskor: Om den specificerade vätskan inte är tillgänglig kan andra universalhydraulvätskor för traktorer (UTHF) användas, men det får endast vara **konventionella, petroleumbaserade** produkter,



inte syntetiska eller biologiskt nedbrytbara vätskor. Specifikationerna måste ligga inom angivet intervall för alla nedanstående materialegenskaper och vätskan måste uppfylla angivna branschstandarder. Kontrollera med din vätskeleverantör att vätskan uppfyller dessa specifikationer.

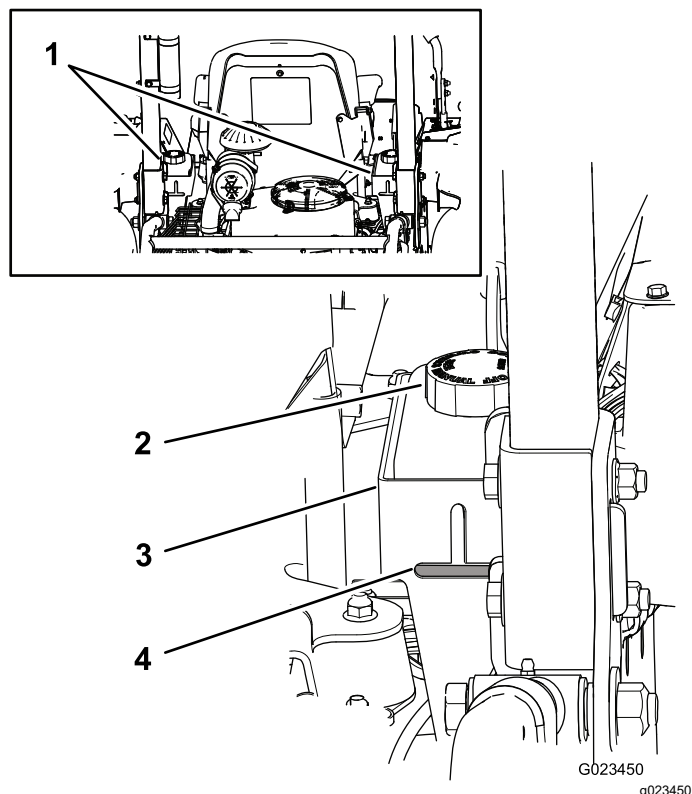
**Obs:** Toro ansvarar inte för skador som uppstått till följd av att felaktiga vätskor använts. Använd därför endast produkter från välkända tillverkare som ansvarar för sina rekommendationer.

Materialegenskaper:	
Viskositet, ASTM D445	cSt vid 40 °C: 55 till 62
Viskositetsindex, ASTM D2270	140 till 152
Flytpunkt, ASTM D97	-37 °C till -43 °C
Branschspecifikationer: API GL-4, AGCO Powerfluid 821 XL, Ford New Holland FNHA-2-C-201.00, Kubota UDT, John Deere J20C, Vickers 35VQ25 och Volvo WB-101/BM	

**Obs:** Många hydraulvätskor är nästintill färglösa vilket gör det svårt att upptäcka läckor. Det finns en rödfärgstillsats till hydraulvätskan i flaskor om 20 ml. En flaska räcker till 15–22 liter hydraulvätska. Beställ artikelnr 44-2500 från en auktoriserad Toro-återförsäljare.

1. Parkera maskinen på ett plant underlag, sänk ner redskapet, lägg i parkeringsbromsen, stäng av motorn och ta ut nyckeln.
2. Titta i öppningen i respektive vätsketankfäste och kontrollera hydraulvätskenivån.

**Obs:** Vätskenivån ska vara längst ned i respektive öppning enligt [Figur 68](#).



**Figur 68**

1. Hydraulvätsketankar
  2. Vätsketanklock
  3. Fäste
  4. Vätskenivå
3. Om vätskenivån är låg i någon av tankarna fyller du på vätska så här:
    - A. Gör rent omkring locken till vätsketankarna så att inte skräp kommer in i systemet ([Figur 68](#)).
    - B. Skruva av tanklocken.
    - C. Fyll tanken sakta med rätt hydraulvätska tills nivån når botten av fästenas öppningar.
 

**Viktigt:** Undvik föroreningar i systemet genom att rengöra ovanpå vätskebehållaren innan den öppnas. Se till att pipen och tratten är rena.

**Viktigt:** Fyll inte på för mycket i tankarna.
    - D. Sätt tillbaka tanklocken.

## Byta hydraulvätskan och hydraulfiltren

**Serviceintervall:** Efter de första 50 timmarna—Byt hydraulvätskan och hydraulfiltren.

Var 250:e timme—Byt hydraulvätskan.

Var 250:e timme—Byt det interna hydraulfiltret.

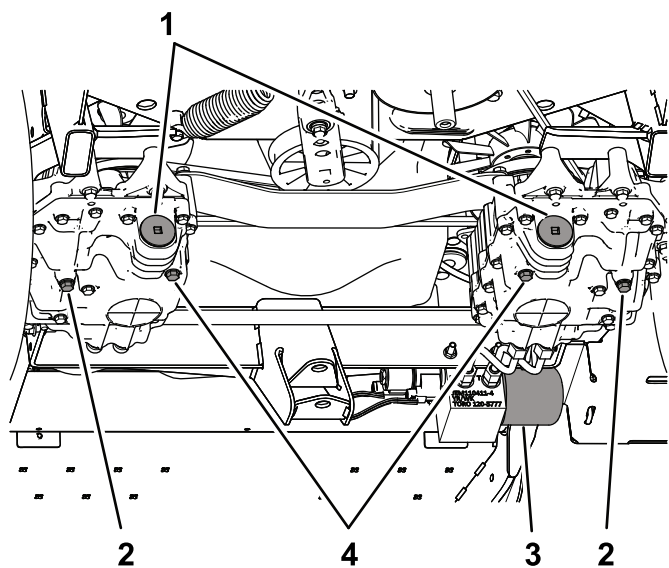
Var 400:e timme—Byt fjärrhydraulfiltret.

## Kapacitet:

- Vänster sida – 1,9 liter
- Höger sida – 2,0 liter

**Vätsketyp:** Transmissions-/hydraulvätska av typen Toro Premium eller Mobilfluid® 424

1. Parkera maskinen på ett plant underlag, sänk ner redskapet, för reglerhandtagen till det NEUTRALA LÄSLÄGET, koppla in parkeringsbromsen, stäng av motorn och ta ut nyckeln.
2. Placera ett avtappningskärl under den vänstra hydrostatiska transmissionen.
3. Ta ut avtappningspluggen på pumphsidan och avtappningspluggen på växellådssidan (Figur 69), och låt all olja rinna ut.

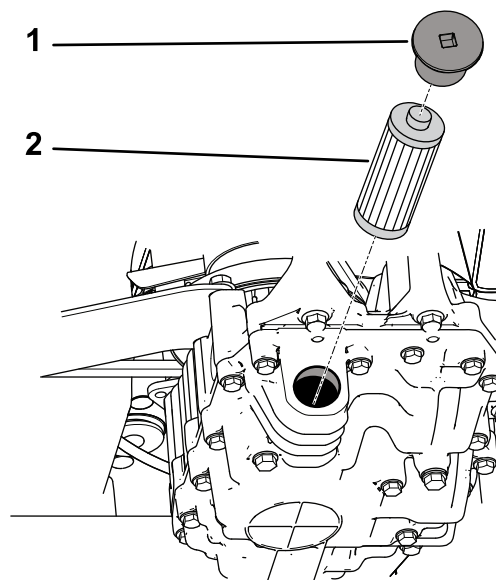


**Figur 69**

G023456  
g023456

- |   |                                    |
|---|------------------------------------|
| 1. Filterlock                           | 3. Grenrörsfilter                  |
| 2. Avtappningsplugg –<br>växellådssidan | 4. Avtappningsplugg –<br>pumpsidan |

4. Ta bort filterlocket och dra ut filtret ur transmissionen (Figur 70).



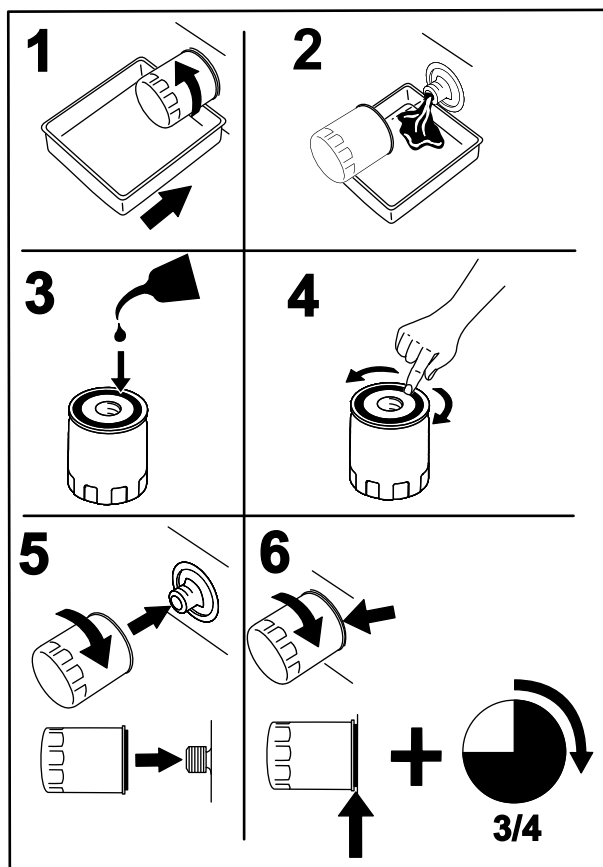
G023549

g023549

**Figur 70**

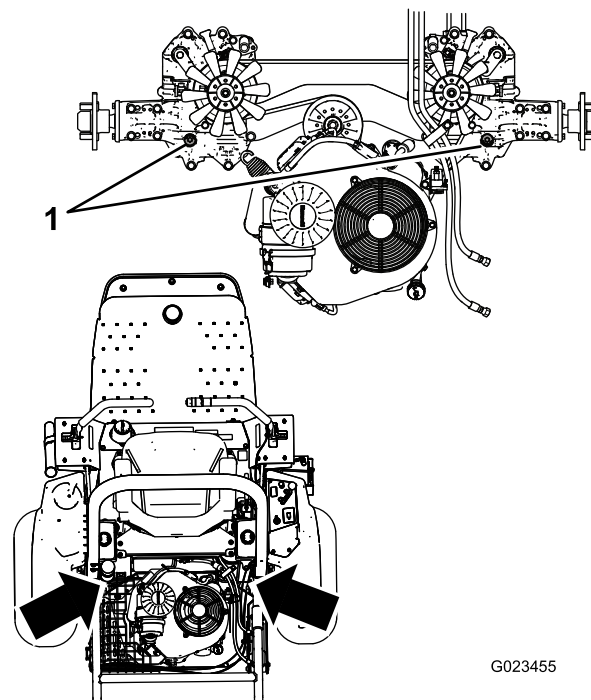
- |         |           |
|---------|-----------|
| 1. Lock | 2. Filter |
|---------|-----------|

5. Montera ett nytt filter och sätt tillbaka filterlocket.
6. Upprepa steg 2 till 5 för den högra hydrostatiska transmissionen.
7. Rengör området runt grenrörsfiltret, som sitter på maskinens högra sida.
8. Sätt ett avtappningskärl under grenrörsfiltret (Figur 71).



Figur 71

G008748  
g008748



Figur 72

G023455

g023455

1. Övre pluggar

9. Lossa försiktigt grenrörsfiltret tills vätska flödar förbi packningen och droppar ut.
10. Ta bort filtret när vätskan börjar rinna långsammare.
11. Smörj packningen på det nya filtret med ren hydraulvätska och vrid fast det för hand tills packningen nuddar vid monteringsunderlaget.
12. Dra sedan åt filtret ytterligare 3/4 varv.
13. Fyll bägge hydraultankarna med färsk hydraulvätska tills nivån når upp till nedre delen av siktglasen i tankfästena.

**Viktigt:** Fyll inte på för mycket olja i hydraulsystemet. Se [Kontrollera hydraulvätskenivån \(sida 48\)](#).

**Obs:** Du kan ta bort pluggen ([Figur 72](#)) ovanpå respektive hydrostatisk transmission för att låta vätskan flöda in i systemet snabbare. När vätska börjar rinna ut ur hålet sätter du tillbaka pluggen och fortsätter att fylla på vätska i tanken tills rätt nivå har uppnåtts.

**Viktigt:** Kontrollera att pluggarna säkert sitter på plats innan du startar motorn.

14. Starta och kör motorn. Kör lyftcylindern tills den skjuter ut och går tillbaka.
15. Kontrollera att maskinen kan köra framåt och bakåt.
16. Stäng av motorn och kontrollera vätskenivån i tanken. Fyll på vätska vid behov.
17. Kontrollera att anslutningarna inte läcker och att hydraulsystemet fungerar som det ska, se [Kontrollera hydraulsystemet \(sida 48\)](#).
18. Kassera den använda vätskan på lämpligt sätt.

## Kontrollera hydraulledningarna och -slangarna

**Serviceintervall:** Varje användning eller dagligen

Kontrollera hydraulledningarna och -slangarna dagligen för att se om det finns läckor, vridna ledningar, lösa fäststöd, slitage, lösa beslag, väderslitage och kemiskt slitage. Reparera alla eventuella skador innan du kör maskinen igen.

# Rengöring

## Inspektera och rengöra maskinen

**Serviceintervall:** Varje användning eller dagligen

1. När du är färdig med maskinen parkerar du den på ett plant underlag. Sänk sedan ner redskapet, för reglerhandtagen till det NEUTRALA LÄSLÄGET, koppla in parkeringsbromsen, stäng av motorn och ta ut nyckeln.
2. Skölj av maskinen med en trädgårdsslang utan munstycke så att förslutningarna och lagren inte förorenas eller skadas av ett för högt vattentryck.
3. Se till att kylflänsarna och området runt motorns kylflänsintag är rena från skräp. När du har rengjort maskinen kontrollerar du att det inte finns några hydraulvätskeläckor, skador eller eventuellt slitage på de hydrauliska och mekaniska komponenterna.

# Förvaring

## Ställa maskinen i förvar

1. Parkera maskinen på ett plant underlag, för reglerhandtagen till det NEUTRALA LÄSLÄGET, koppla in parkeringsbromsen, stäng av motorn och ta ut nyckeln.
2. Rengör maskinen, redskapen och motorn ordentligt.
3. Kontrollera däcktrycket. Pumpa alla däck till 0,48 bar.
4. Kontrollera om något av fästelementen är löst och dra åt om det behövs.
5. Smörj eller olja samtliga smörjniplor och svängpunkter. Torka av överflödigt fett.
6. Sandpappra lätt och bättra på lacken där färgen har skrapats av, flagnat eller i rostiga områden.
7. Byt motorolja och oljefiltret, se [Byta ut motorolja \(sida 33\)](#).
8. Konditionera bränslesystemet på följande sätt:
  - A. Tillsätt en oljebaserad stabiliserare/konditionerare till bränslet i tanken. Följ blandningsanvisningarna från tillverkaren. **Använd inte** en alkoholbaserad stabiliserare (etanol eller metanol).

Toro-bränslestabiliserare finns att köpa hos närmaste auktoriserade Toro-återförsäljare.

**Viktigt:** Förvara inte bränsle som innehåller stabiliserare/konditionerare längre än den tid som rekommenderas av bränslestabiliserarens tillverkare.

**Obs:** En stabiliserare/konditionerare fungerar effektivast när den blandas med färsk bensin och alltid används.
  - B. Låt motorn gå i 5 minuter så att det stabiliserade bränslet fördelas i bränslesystemet.
  - C. Stäng av motorn, låt den svalna och töm bränsletanken med en hävert av pumptyp. Kassera bränslet på en återvinningsstation enligt lokala föreskrifter.
  - D. Starta motorn och kör den tills den stängs av.
  - E. Choka motorn.
  - F. Starta och kör den tills den inte längre startar.
9. Rengör och serva luftrenaren ordentligt. Se [Serva luftrenaren \(sida 35\)](#).
10. Täta luftrenarens inlopp och avgasutloppet med väderbeständig maskeringstejp.

11. Kontrollera att oljestickan och bränsletankens lock sitter ordentligt på plats.
12. Serva batteriet och kablarna på följande sätt:
  - A. Ta bort batteriets kabelanslutningar från batteripolerna.
  - B. Rengör batteriet, kabelanslutningarna och polerna med en stålborste och bakpulverlösning.
  - C. Smörj in kabelanslutningarna och batteriterminalerna med smörjfett av typen Grafo 112X skin-over (Toro artikelnr 505-47) eller vaselin för att förhindra korrosion.
  - D. Ladda långsamt batteriet i 24 timmar var 60:e dag för att förhindra att det blyulfateras.

**Obs:** Ett fulladdat batteri har en specifik vikt på 1 250.

**Obs:** Förvara batteriet svalt för att undvika att det laddas ur snabbt. Se till att batteriet är fulladdat för att förhindra att det fryser.

# Felsökning

Problem	Möjliga orsaker	Åtgärd
Startmotorn startar inte.	<ol style="list-style-type: none"> <li>1. Parkeringsbromsen inte är ilagd.</li> <li>2. Reglerhandtagen är inte i det NEUTRALA LÄSLÄGET.</li> <li>3. Föraren sitter inte ner.</li> <li>4. Batteriet är urladdat.</li> <li>5. De elektriska anslutningarna har korroderat eller lossnat.</li> <li>6. En säkring har gått.</li> <li>7. En brytare eller ett relä är utslitet.</li> </ol>	<ol style="list-style-type: none"> <li>1. Lägg i parkeringsbromsen.</li> <li>2. Flytta reglerhandtagen till det NEUTRALA LÄSLÄGET.</li> <li>3. Sitt på sätet.</li> <li>4. Ladda batteriet.</li> <li>5. Kontrollera att de elektriska anslutningarna har god kontakt.</li> <li>6. Byt ut säkringen.</li> <li>7. Kontakta någon av Toros auktoriserade återförsäljare.</li> </ol>
Motorn startar inte, är trögstartad eller stannar efter en stund.	<ol style="list-style-type: none"> <li>1. Bränsletanken är tom.</li> <li>2. Låg oljenivå i vevhuset.</li> <li>3. Gasreglaget är inte i korrekt läge.</li> <li>4. Bränslefiltret är smutsigt.</li> <li>5. Det finns smuts, vatten eller gammalt bränsle i bränslesystemet.</li> <li>6. Luftrenaren är smutsig.</li> <li>7. Sättesbrytaren fungerar inte som den ska.</li> <li>8. De elektriska anslutningarna har korroderat eller lossnat.</li> <li>9. En brytare eller ett relä är utslitet.</li> </ol> <ol style="list-style-type: none"> <li>1. Tändstiften är utslitna.</li> <li>0.</li> <li>1. Ingen tändkabel är ansluten till tändstiftet.</li> <li>1.</li> </ol>	<ol style="list-style-type: none"> <li>1. Fyll på färsk bensin i bränsletanken.</li> <li>2. Fyll på olja i vevhuset.</li> <li>3. Kontrollera att gasreglaget är halvvägs mellan det LÅNGSAMMA och det SNABBA läget.</li> <li>4. Byt ut bränslefiltret.</li> <li>5. Kontakta någon av Toros auktoriserade återförsäljare.</li> <li>6. Rengör eller byt ut luftrenarinsatsen.</li> <li>7. Kontrollera sättesbrytarindikatorn. Byt vid behov ut sättesbrytaren.</li> <li>8. Kontrollera att de elektriska anslutningarna har god kontakt. Rengör kabelanslutningarna noggrant med rengöringsmedel för elkontakter, smörj med icke-ledande fett och anslut dem igen.</li> <li>9. Kontakta en auktoriserad återförsäljare.</li> </ol> <ol style="list-style-type: none"> <li>1. Justera eller byt ut tändstiften.</li> <li>0.</li> <li>1. Anslut tändkablarna.</li> <li>1.</li> </ol>
Motorn tappar kraft.	<ol style="list-style-type: none"> <li>1. Motorn belastas för hårt.</li> <li>2. Luftrenaren är smutsig.</li> <li>3. Låg oljenivå i vevhuset.</li> <li>4. Kylflänsarna och luftkanalerna över motorn är igensatta.</li> <li>5. Det finns smuts i bränslefiltret.</li> <li>6. Det finns smuts, vatten eller gammalt bränsle i bränslesystemet.</li> </ol>	<ol style="list-style-type: none"> <li>1. Sänk hastigheten.</li> <li>2. Rengör luftrenarinsatsen.</li> <li>3. Fyll på olja i vevhuset.</li> <li>4. Ta bort blockeringen i kylflänsarna och luftkanalerna.</li> <li>5. Byt ut bränslefiltret.</li> <li>6. Kontakta någon av Toros auktoriserade återförsäljare.</li> </ol>
Motorn överhettas.	<ol style="list-style-type: none"> <li>1. Motorn belastas för hårt.</li> <li>2. Låg oljenivå i vevhuset.</li> <li>3. Kylflänsarna och luftkanalerna över motorn är igensatta.</li> </ol>	<ol style="list-style-type: none"> <li>1. Sänk hastigheten.</li> <li>2. Fyll på olja i vevhuset.</li> <li>3. Ta bort blockeringen i kylflänsarna och luftkanalerna.</li> </ol>
Maskinen drar åt vänster eller höger (med reglagehandtagen riktade framåt).	<ol style="list-style-type: none"> <li>1. Spårningen måste justeras.</li> <li>2. Drivhjulens har fel däcktryck.</li> </ol>	<ol style="list-style-type: none"> <li>1. Justera spårningen.</li> <li>2. Justera drivhjulens däcktryck.</li> </ol>

Problem	Möjliga orsaker	Åtgärd
Maskinen driver inte.	<ol style="list-style-type: none"> <li>1. En eller bägge överströmningsventilerna är inte helt stängd.</li> <li>2. Drivremmen är sliten, lös eller skadad.</li> <li>3. Drivremmen ligger inte runt remskivan.</li> <li>4. Spännfjädern är trasig eller saknas.</li> <li>5. Hydraulvätskenivån är låg.</li> <li>6. Hydraulvätskan är för het.</li> </ol>	<ol style="list-style-type: none"> <li>1. Dra åt överströmningsventilerna.</li> <li>2. Byt ut remmen.</li> <li>3. Byt ut remmen.</li> <li>4. Byt ut fjädern.</li> <li>5. Fyll på hydraulvätska i tankarna.</li> <li>6. Låt hydraulvätskan svalna.</li> </ol>
Maskinen vibrerar på ett onormalt sätt.	<ol style="list-style-type: none"> <li>1. En eller flera av motorns fästsruvar sitter löst.</li> <li>2. Motorremskivan eller remspännarskivan sitter löst.</li> <li>3. Motorremskivan är skadad.</li> </ol>	<ol style="list-style-type: none"> <li>1. Dra åt motorns fästsruvar.</li> <li>2. Dra åt aktuell remskiva.</li> <li>3. Kontakta någon av Toros auktoriserade återförsäljare.</li> </ol>

# Anteckningar:



## Integritetsmeddelande för EES/Storbritannien

### Hur Toro använder dina personuppgifter

The Toro Company ("Toro") respekterar din integritet. När du köper våra produkter kan vi komma att samla in vissa personuppgifter om dig, antingen direkt från dig eller via din lokala Toro-återförsäljare. Toro använder dessa uppgifter för att uppfylla avtalsenliga skyldigheter såsom att registrera din garanti, behandla dina garantianspråk eller för att kontakta dig i händelse av att en produkt måste återkallas samt för legitima affärsändamål såsom att mäta kundnöjdhet, förbättra våra produkter eller förse dig med produktinformation som kan vara av intresse. Toro kan vidarebefordra uppgifterna till våra dotterbolag, närstående bolag, återförsäljare eller andra affärspartner i samband med dessa aktiviteter. Vi kan även vidarebefordra personuppgifter när det krävs enligt lag eller i samband med försäljning, köp eller sammanslagning av ett företag. Vi säljer aldrig dina personuppgifter till något annat företag i marknadsföringssyfte.

### Kvarhållande av personuppgifter

Toro kvarhåller dina personuppgifter så länge det är relevant för ovan nämnda syften och i enlighet med gällande lagstiftning. Kontakta [legal@toro.com](mailto:legal@toro.com) för mer information om tillämpliga kvarhållandeperioder.

### Toros säkerhetsengagemang

Dina personuppgifter kan komma att behandlas i USA eller i något annat land som kanske har mindre strikta dataskyddslagar än landet där du är bofast. Närhelst vi överför dina uppgifter utanför landet där du är bofast kommer vi att tillämpa de åtgärder som krävs juridiskt för att säkerställa att lämpliga säkerhetsåtgärder tillämpas för att skydda dina uppgifter samt säkerställa att uppgifterna behandlas på ett säkert sätt.

### Åtkomst och korrigering

Du kan ha rätt att korrigera eller granska dina personuppgifter samt neka eller begränsa behandling av dina personuppgifter. Om du vill göra detta ska du kontakta oss via e-post på [legal@toro.com](mailto:legal@toro.com). Om du har några frågor angående hur Toro har hanterat dina uppgifter uppmanar vi dig att ta upp detta direkt med oss. Observera att personer som är bosatta i Europa har rätt att föra klagan via sina lokala dataskyddsmyndigheter.

# Delstaten Kaliforniens Proposition 65-varningsinformation

## Vad är det här för varning?

Du kanske ser en produkt till salu som har en varningsetikett enligt följande:



**WARNING: Cancer och fortplantningsskador – [www.p65Warnings.ca.gov](http://www.p65Warnings.ca.gov).**

## Vad är Prop 65?

Prop 65 omfattar alla företag som är verksamma i Kalifornien, som säljer produkter i Kalifornien eller som tillverkar produkter som kanske kommer att säljas i eller föras in i Kalifornien. Prop 65 kräver att Kaliforniens guvernör ska publicera och uppdatera en lista med kemikalier som är kända för att orsaka cancer, fosterskador och/eller andra fortplantningsskador. Listan, som uppdateras årligen, inkluderar hundratals kemikalier som återfinns i många vardagliga bruksföremål. Syftet med Prop 65 är att informera allmänheten om exponering för dessa kemikalier.

Prop 65 förbjuder inte försäljning av produkter som innehåller dessa kemikalier, men varningar krävs på alla produkter och förpackningar samt på all produktdokumentation. En Prop 65-varning betyder dock inte att en produkt strider mot några produktsäkerhetsstandarder eller -krav. Kaliforniens myndigheter har klargjort att en Prop 65-varning "inte är detsamma som ett myndighetsbeslut om att en produkt är säker eller osäker". Många av dessa kemikalier har använts i vardagliga produkter i årtal utan dokumenterad fara. Mer information finns på <https://oag.ca.gov/prop65/faqs-view-all>.

En Prop 65-varning betyder att ett företag antingen har (1) utvärderat exponeringsrisken och kommit fram till att den överskrider nivån för "försumbar nivå", eller (2) har valt att ge en varning baserat på vetenskapen om förekomst av listade kemikalier utan att försöka utvärdera exponeringsrisken.

## Gäller denna lag överallt?

Prop 65-varningar krävs endast enligt kalifornisk lag. Dessa varningar kan ses i ett stort antal olika sammanhang i Kalifornien, inklusive men inte begränsat till restauranger, mataffärer, hotell, skolor och sjukhus, och på ett stort antal olika produkter. Vissa e-butiker och postorderföretag anger dessutom Prop 65-varningar på sina webbplatser eller i sina kataloger.

## Hur skiljer sig de kaliforniska varningarna från nationella gränsvärden?

Prop 65-standarder är ofta strängare än nationella och internationella standarder. Det finns diverse substanser som kräver en Prop 65-varning vid nivåer som är mycket lägre än de nationella åtgärdsgränserna. Prop 65-nivån för blyvarningar är t.ex. 0,5 µg/dag, vilket är betydligt lägre än den nationella och internationella nivån.

## Varför finns inte varningen på alla liknande produkter?

- Produkter som säljs i Kalifornien kräver Prop 65-märkning medan liknande produkter som säljs någon annanstans inte gör det.
- Om ett företag har varit inblandat i en rättsprocess om Prop 65 och när en förlikning kan förlikningen kräva att Prop 65-varningar anges för dess produkter, medan andra företag som tillverkar liknande produkter kanske inte har några sådana krav.
- Tillämpningen av Prop 65 är inkonsekvent.
- Företag kan välja att inte ange varningar om de har kommit fram till att de enligt Prop 65 inte behöver göra det. Även om en produkt saknar varning behöver inte det betyda att produkten inte innehåller de listade kemikalierna i ungefär samma omfattning.

## Varför inkluderar Toro denna varning?

Toro har valt att förse konsumenter med så mycket information som möjligt så att de kan fatta väl grundade beslut om de produkter de köper och använder. Eftersom exponeringsgränskrav inte angetts för alla listade kemikalier tillhandahåller Toro i vissa fall varningar baserat på vetenskapen om förekomst av en eller flera angivna kemikalier utan att försöka utvärdera exponeringsnivån. Trots att Toro-produkternas exponeringsrisk kan anses vara försumbar, eller med god marginal ligga inom gränserna för "försumbar risk", har Toro valt att ange Prop 65-varningarna. Om vi inte anger dessa varningar kan Toro åtalas av den kaliforniska staten eller av privatpersoner som vill verkställa Prop 65, vilket kan leda till allvarliga påföljder.



## Toros garanti

Två års eller 1 500 körtimmars begränsad garanti

### Fel och produkter som omfattas

The Toro Company garanterar att din Toro-produkt ("produkten") är utan material- och tillverkningsfel i två år eller 1 500 arbetstimmar\*, beroende på vilket som inträffar först. Den här garantin gäller för alla produkter förutom luftare (och för dem finns det separata garantiförklaringar). Om ett fel som omfattas av garantin föreligger, kommer vi att reparera produkten utan kostnad. Detta omfattar feldiagnos, utförande av arbetet, reservdelar och transport. Denna garanti börjar gälla det datum då produkten levereras till den ursprungliga köparen i återförsäljarledet. \* Produkten är försedd med en timmätare.

### Anvisningar för garantiservice

Du är ansvarig för att meddela produkt-distributören eller den auktoriserade återförsäljaren som du köpte produkten av så snart du tror att ett fel som omfattas av garantin föreligger. Om du behöver hjälp med att hitta en produkt-distributör eller auktoriserad återförsäljare, eller om du har några frågor som rör dina rättigheter och skyldigheter beträffande garantin, kan du kontakta oss på:

Toro Commercial Products Service Department  
8111 Lyndale Avenue South  
Bloomington, MN 55420-1196 USA

+1-952-888-8801 eller +1-800-952-2740  
E-post: [commercial.warranty@toro.com](mailto:commercial.warranty@toro.com)

### Ägarens ansvar

Som ägare till produkten är du ansvarig för att utföra det underhåll och de justeringar som krävs i enlighet med anvisningarna i *bruksanvisningen*. Reparationer för produktproblem som orsakas av underlåtenhet att utföra nödvändigt underhåll och nödvändiga justeringar omfattas ej av denna garanti.

### Produkter och fel som inte omfattas

Det är inte alla produkt- eller funktionsfel som kan inträffa under garantiperioden som beror på material- eller tillverkningsfel. Den här garantin omfattar inte följande:

- Produktfel som orsakats av att andra reservdelar än Toro-originaldelar har använts eller av att extra, modifierade tillbehör och produkter som inte har tillverkats av Toro har monterats och använts.
- Produktfel som orsakas av underlåtenhet att utföra det underhåll och/eller de justeringar som rekommenderas.
- Produktfel som orsakas av felaktig, slarvig eller vårdslös användning av produkten.
- Delar som inte är defekta men som förbrukats av användning. Exempel på delar som förbrukas eller slits ut vid normal användning av produkten omfattar, men är inte begränsat till, bromsklossar, bromsbelägg, lamellbelägg, knivar, cylindrar, valsar och lager (tätade eller smörjbara), understäl, tändstift, svänghjul och svänghjulslager, däck, filter, remmar samt vissa sprutkomponenter som membran, munstycken, flödesmätare och backventiler.
- Fel som orsakats av yttre påverkan, inklusive men inte begränsat till, väder, förvaringsomständigheter, föroreningar eller bruk av ej godkända bränslen, kylvätskor, smörjmedel, tillsatser, gödningsmedel, vatten eller kemikalier.
- Fel eller problem med prestandan på grund av att bränslen (t.ex. bensin, diesel eller biodiesel) som inte uppfyller respektive industristandarder har använts.
- Normalt förekommande buller, vibrationer, slitage och försämringar. Normalt slitage omfattar, men är inte begränsat till, skador på säten till följd av slitage eller nötning, slitage på målade ytor, repor på dekalerna eller fönster.

### Andra länder än USA och Kanada

Kunder som har köpt Toro-produkter som exporterats från USA eller Kanada ska kontakta sin Toro-distributör (återförsäljare) för att få garantipolicyn för sitt eget land eller sin provins eller stat. Om du av någon anledning är missnöjd med din distributörs service eller har svårt att få garantiupplysningar kontaktar du ditt närmaste auktoriserade Toro-servicecenter.

### Reservdelar

Reservdelar som planeras att bytas ut i förbindelse med nödvändigt underhåll omfattas endast av garantin under perioden fram till den planerade tidpunkten för utbytet av delen. Delar som byts ut i enlighet med den här garantin omfattas av garantin under hela den återstående produktgarantin och tillfaller Toro. Toro fattar det slutliga beslutet om huruvida en befintlig del eller enhet ska repareras eller bytas ut. Toro har rätt att använda omarbetade reservdelar vid garantireparationer.

### Garanti för djupurladdnings- och litiumjonbatterier

Djupurladdnings- och litiumjonbatterier har en total livslängd på ett visst antal kilowattimmar. Användnings-, laddnings- och underhållstekniker kan förlänga eller minska den totala batterilivslängden. I och med att batterierna i produkten används minskar gradvis mängden användbart arbete mellan laddningsintervallerna tills dess att batteriet är helt urladdat. Ansvaret för att ersätta urladdade batterier, på grund av normal användning, faller på produktens ägare. Obs! (Endast litiumjonbatteri): Se batterigarantin för ytterligare information.

### Livstidsgaranti för vevaxeln (endast ProStripe 02657-modeller)

Prostripe-modellen som är utrustad med en Toro-friktions-skiva och en vevsäker knivbromsokoppling (montering med integrerad knivbromsokoppling + friktionskoppling) som originalutrustning, och som används av den ursprungliga köparen i enlighet med rekommenderade drifts- och underhållsprocedurer, omfattas av en livstidsgaranti mot böjning av motorns vevaxel. Maskiner med friktionsbricker, knivbromsokopplingsenheter och andra sådana enheter omfattas inte av livstidsgarantin för vevaxeln.

### Ägaren bekostar underhållet

Den vanliga service som krävs för Toro-produkter omfattar bland annat att justera motorn, smörja, rengöra och polera maskinen, byta filter och kylvätska samt att utföra det underhåll som rekommenderas. Sådan service får ägaren själv bekosta.

### Allmänna villkor

Reparation av en auktoriserad Toro-distributör eller Toro-återförsäljare är den enda kompensation som du har rätt till under denna garanti.

**The Toro Company är inte ansvarigt för indirekta eller oförutsedda skador eller följdskador i samband med användningen av de Toro-produkter som omfattas av denna garanti. Detta inkluderar alla kostnader eller utgifter för att tillhandahålla ersättningsutrustning eller service under rimliga perioder med funktionsfel eller avsaknad av möjlighet av använda produkten medan reparationer som omfattas av garantin utförs. Med undantag för den emissionsgaranti som nämns nedan, och endast om denna är tillämplig, finns ingen annan uttrycklig garanti. Alla indirekta garantier i fråga om säljbarhet och användningslämplighet är begränsade till denna uttryckliga garantis varaktighet.**

I vissa stater är det inte tillåtet att undanta oförutsedda skador eller följdskador, eller tidsbegränsa en indirekt garantis varaktighet, och i dessa fall är det möjligt att ovanstående undantag och begränsningar inte gäller. Denna garanti ger dig specifika juridiska rättigheter, och du kan även ha andra rättigheter som varierar från stat till stat.

### Anmärkning om utsläppsgarantin

Produktens emissionskontrollsystem kan omfattas av en separat garanti som uppfyller de krav som fastställts av den amerikanska miljömyndigheten (Environmental Protection Agency, EPA) och/eller Kaliforniens luftskyddsmyndighet (California Air Resources Board, CARB). Tidsbegränsningarna som anges ovan är inte tillämpliga i fråga om garantin för emissionskontrollsystem. Se motorns garantiförklaring om utsläpps begränsning som medföljer produkten eller finns i motortillverkarens dokumentation.



**Count on it.**