

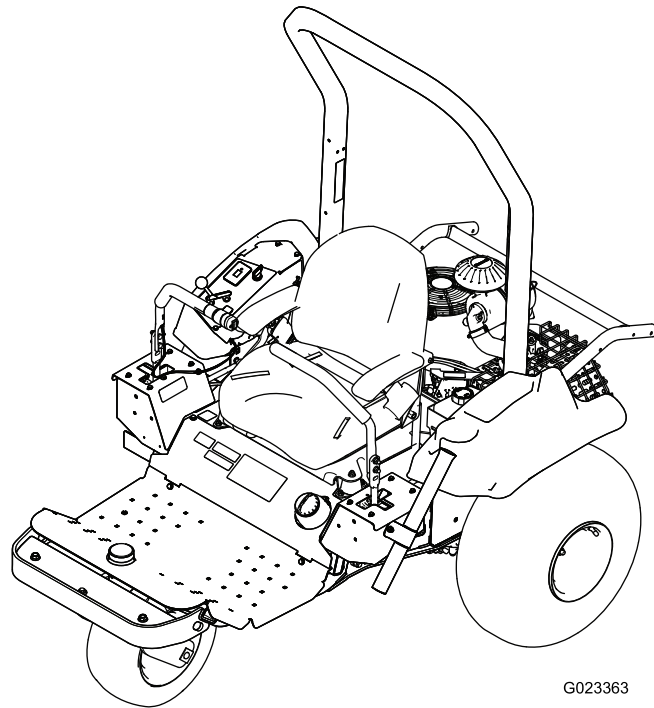


**Count on it.**

**Руководство оператора**

# Тяговый блок Sand Pro® 2040Z

Номер модели 08706—Заводской номер 407000000 и до



G023363



Данное изделие удовлетворяет всем соответствующим европейским директивам; подробные сведения содержатся в документе «Декларация соответствия» на каждое отдельное изделие.

Раздел 4442 или 4443 Калифорнийского свода законов по общественным ресурсам запрещает использовать или эксплуатировать на землях, покрытых лесом, кустарником или травой, двигатель без исправного искрогасительного устройства, описанного в разделе 4442 и поддерживаемого в надлежащем рабочем состоянии; или двигатель должен быть изготовлен, оборудован и проходить обслуживание с учетом противопожарной безопасности.

За дополнительную плату можно установить искрогаситель, если этого требуют местные, государственные или федеральные правила и нормы. По вопросу приобретения искрогасителя свяжитесь с официальным сервисным центром компании Toro.

Прилагаемое Руководство владельца двигателя содержит информацию о требованиях Агентства по охране окружающей среды США (EPA) и (или) Директивы по контролю вредных выбросов штата Калифорния, касающихся систем выхлопа, технического обслуживания и гарантии. Запасные части можно заказать у изготовителя двигателя.

## **▲ ПРЕДУПРЕЖДЕНИЕ**

### **КАЛИФОРНИЯ**

**Положение 65, Предупреждение**  
Согласно законам штата Калифорния считается, что выхлопные газы этого изделия содержат химические вещества, которые вызывают рак, врожденные пороки, и представляют опасность для репродуктивной функции.

**Полюсные выводы аккумуляторной батареи, клеммы, и сопутствующие принадлежности содержат свинец и соединения свинца - химические вещества, которые в штате Калифорния расцениваются как вызывающие рак и нарушающие репродуктивную функцию. После работы с этими элементами необходимо мыть руки.**

**Лица, использующие данное вещество, должны иметь в виду, что, согласно информации, имеющейся в распоряжении компетентных органов штата Калифорния, оно содержит химическое соединение (соединения), отнесенные к категории канцерогенных, способных вызвать врожденные пороки и оказывающих вредное воздействие на репродуктивную систему человека.**

## **Введение**

Эта машина представляет собой ездовую часть технологического оборудования, предназначенного для коммерческого использования профессиональными операторами, работающими по найму. Данная машина в основном предназначена для приведения в порядок песчаных ловушек на ухоженных полях для гольфа и коммерческих площадках. Использование этого изделия не по прямому назначению может быть опасным для пользователя и находящихся рядом людей.

Внимательно изучите данное Руководство, чтобы знать, как правильно использовать и обслуживать машину, не допуская ее повреждения и травмирования персонала. Вы несете



После эксплуатации .....	27	Регулировка положения рукоятки управления .....	50
Правила техники безопасности после работы с машиной .....	27	Регулировка рычажного механизма рукоятки управления .....	51
Толкание или буксировка машины .....	28	Регулировка демпферов рукояток управления .....	52
Транспортировка машины .....	29	Регулировка сопротивления фиксатора нейтрали .....	53
Погрузка машины .....	29	Регулировка органов управления двигателем .....	53
Установка беспроводного счетчика моточасов .....	30	Техническое обслуживание гидравлической системы .....	55
Техническое обслуживание .....	31	Правила техники безопасности при работе с гидравлической системой .....	55
Техника безопасности при обслуживании .....	31	Проверка гидравлической системы .....	55
Рекомендуемый график(и) технического обслуживания .....	32	Проверка уровня гидравлической жидкости .....	56
Перечень операций ежедневного технического обслуживания .....	33	Замена гидравлической жидкости и фильтров .....	57
Действия перед техническим обслуживанием .....	34	Проверка гидропроводов и шлангов .....	59
Подъем машины .....	34	Очистка .....	60
Смазка .....	35	Проверка и очистка машины .....	60
Смазка машины .....	35	Хранение .....	60
Техническое обслуживание двигателя .....	36	Хранение машины .....	60
Правила техники безопасности при обслуживании двигателя .....	36	Поиск и устранение неисправностей .....	62
Проверка уровня масла в двигателе .....	36		
Замена масла в двигателе .....	37		
Замена масляного фильтра двигателя .....	39		
Обслуживание воздухоочистителя .....	40		
Обслуживание свечей зажигания .....	41		
Проверка и регулировка зазоров в клапанах двигателя .....	41		
Очистка и притирка поверхностей седел клапанов .....	41		
Техническое обслуживание топливной системы .....	42		
Замена фильтра бачка с активированным углем .....	42		
Замена топливного фильтра .....	42		
Техническое обслуживание электрической системы .....	43		
Правила техники безопасности при работе с электрической системой .....	43		
Запуск машины от внешнего источника .....	43		
Замена плавких предохранителей .....	45		
Обслуживание аккумулятора .....	45		
Техническое обслуживание приводной системы .....	48		
Проверка давления воздуха в шинах .....	48		
Затяжка зажимных гаек колес .....	48		
Проверка прямолинейности движения .....	48		
Регулирование прямолинейности движения .....	48		
Замена ремня привода и шкива натяжителя .....	49		
Техническое обслуживание органов управления .....	50		

# Техника безопасности

Несоблюдение данных инструкций может стать причиной травмы или гибели.

Конструкция данной машины разработана в соответствии с требованиями директив 2006/42/ЕС и ANSI B71.4-2017. Однако при установке на машину навесных орудий необходимо установить дополнительный груз в соответствии с указаниями, чтобы обеспечить соблюдение стандартов.

## Общие правила техники безопасности

Нарушение правил работы с данным изделием может стать причиной травм. Во избежание тяжелых травм следует всегда соблюдать все правила техники безопасности.

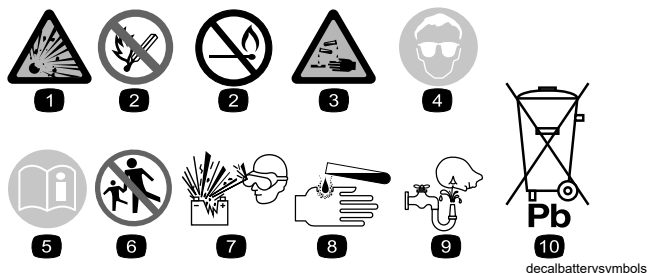
- Перед запуском двигателя прочтите и усвойте содержание настоящего *Руководства оператора*. Убедитесь, что все лица, эксплуатирующие изделие, знают, как его применять, и понимают все предупредительные надписи.
- При работе на данной машине следует быть предельно внимательным. Во избежание травмирования людей или повреждения имущества запрещается отвлекаться во время работы.
- Запрещается помещать руки и ноги рядом с движущимися компонентами машины.
- Запрещается эксплуатировать данную машину без установленных на ней исправных ограждений и других защитных устройств.
- Следите, чтобы во время движения машина находилась на достаточном расстоянии от людей.
- Запрещается допускать детей в рабочую зону. Запрещается допускать детей к эксплуатации машины.
- Перед техническим обслуживанием или заправкой топливом остановите машину и заглушите двигатель.

Нарушение правил эксплуатации или технического обслуживания машины может привести к травме. Чтобы снизить вероятность травмирования, следует выполнять правила техники безопасности и всегда обращать внимание на символы, предупреждающие об опасности (▲), которые имеют следующее значение: «Предупреждение!», «Осторожно!» или «Опасно!» – указания по обеспечению личной безопасности.

# Наклейки с правилами техники безопасности и инструкциями



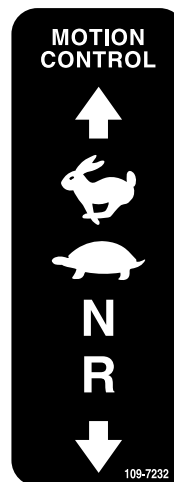
Предупреждающие наклейки и инструкции по технике безопасности должны быть хорошо видны оператору и установлены во всех местах потенциальной опасности. При отсутствии или повреждении наклейки следует установить новую наклейку.



## Знаки аккумулятора

Некоторые или все эти знаки имеются на аккумуляторе

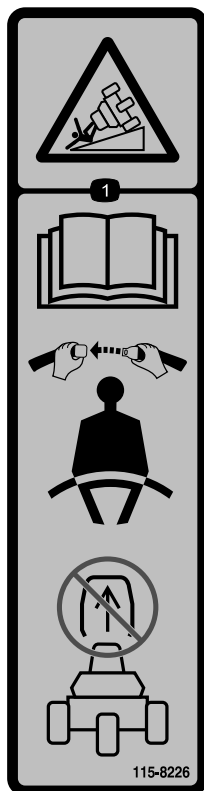
- |   |  |
|---|--|
| 1. Опасность взрыва                               | 6. Посторонним лицам запрещается приближаться к аккумулятору.  |
| 2. Запрещается зажигать огонь или курить.         | 7. Следует использовать защитные очки; взрывчатые газы могут привести к потере зрения и причинить другие травмы. |
| 3. Едкая жидкость или опасность химического ожога | 8. Аккумуляторная кислота может вызвать потерю зрения или сильные ожоги.   |
| 4. Следует использовать средства защиты глаз.     | 9. При попадании кислоты в глаза следует немедленно промыть глаза водой и сразу же обратиться к врачу.           |
| 5. Прочтите <i>Руководство оператора</i> .        | 10. Содержит свинец; удаление в бытовые отходы запрещено; подлежит утилизации                                    |



109-7232

decal109-7232

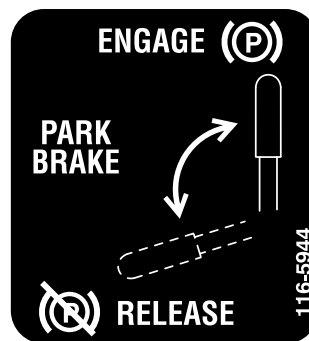
- |             |               |
|-------------|---------------|
| 1. Быстро   | 3. Нейтраль   |
| 2. Медленно | 4. Задний ход |



115-8226

decal115-8226

1. Опасность опрокидывания! Прочтите *Руководство оператора*; используйте ремень безопасности; не снимайте защитную дугу.



116-5944

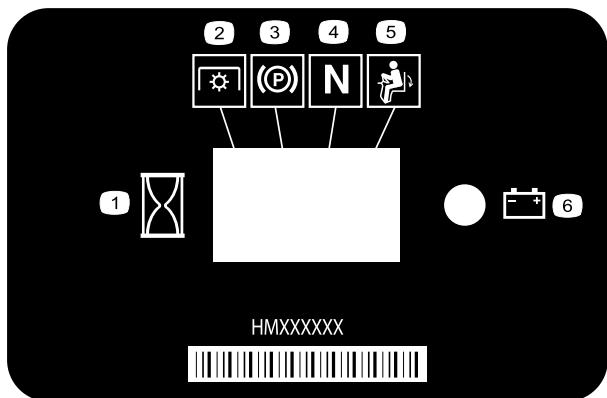
decal116-5944

**⚠ WARNING: Cancer and Reproductive Harm - [www.P65Warnings.ca.gov](http://www.P65Warnings.ca.gov).**  
 For more information, please visit [www.tccoCAProp65.com](http://www.tccoCAProp65.com)

**CALIFORNIA SPARK ARRESTER WARNING**  
 Operation of this equipment may create sparks that can start fires around dry vegetation. A spark arrester may be required. The operator should contact local fire agencies for laws or regulations relating to fire prevention requirements.

133-8062

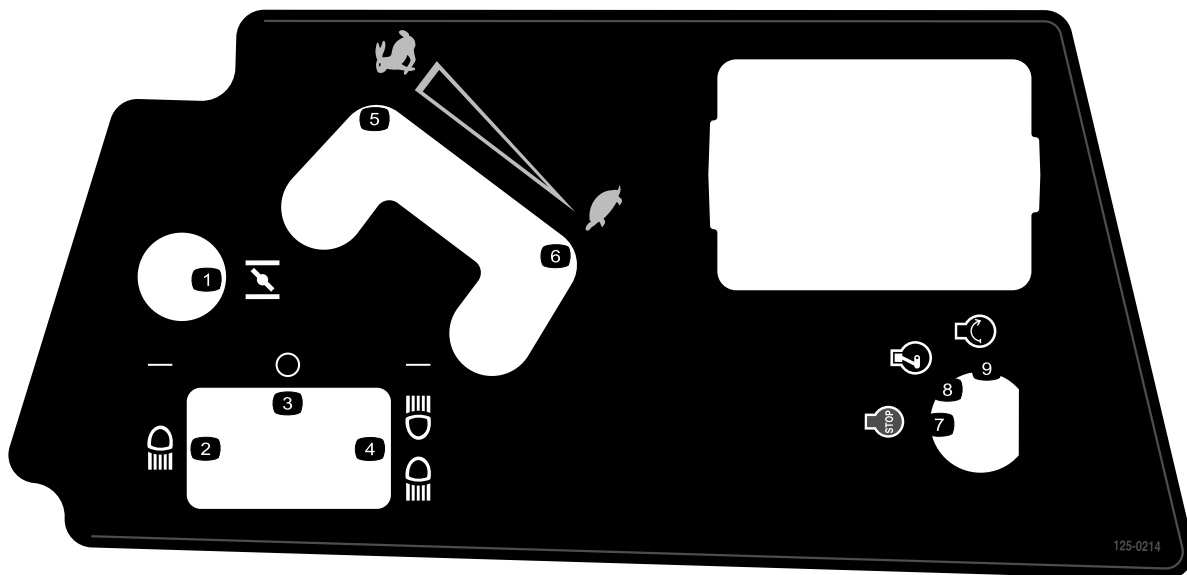
decal133-8062



116-5610

decal116-5610

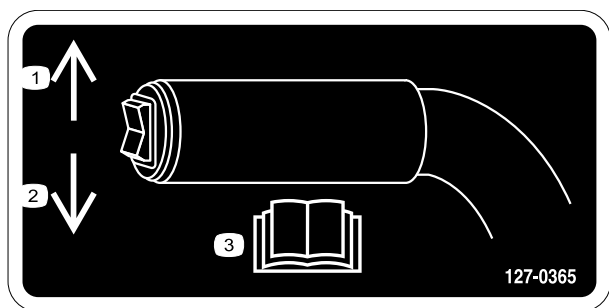
- |                              |   |
|------------------------------|---|
| 1. Счетчик моточасов         | 4. Нейтраль                                     |
| 2. Вал отбора мощности (ВОМ) | 5. Переключатель контроля присутствия оператора |
| 3. Стояночный тормоз         | 6. Аккумулятор                                  |



decal125-0214

### 125-0214

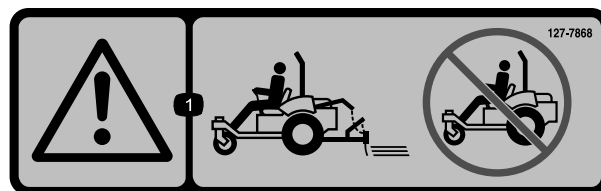
- |                                  |                        |
|----------------------------------|------------------------|
| 1. Воздушная заслонка            | 6. Медленно            |
| 2. Передняя фара                 | 7. Двигатель – останов |
| 3. ВЫКЛ                          | 8. Двигатель – работа  |
| 4. Передняя фара и задний фонарь | 9. Двигатель — пуск    |
| 5. Быстро                        |                        |



decal127-0365

### 127-0365

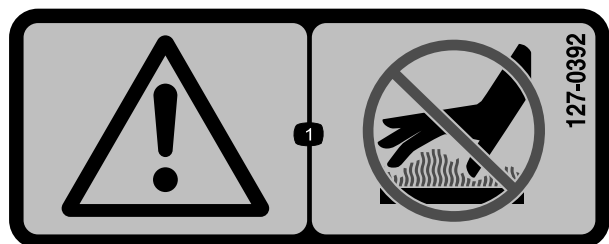
- |  |  |
|--|--|
| 1. Нажмите вверх, чтобы поднять навесное орудие. | 3. Прочтите <i>Руководство оператора</i> . |
| 2. Нажмите вниз, чтобы опустить навесное орудие. |  |



decal127-7868

### 127-7868

1. Предупреждение! Не эксплуатируйте машину без установленного навесного орудия.

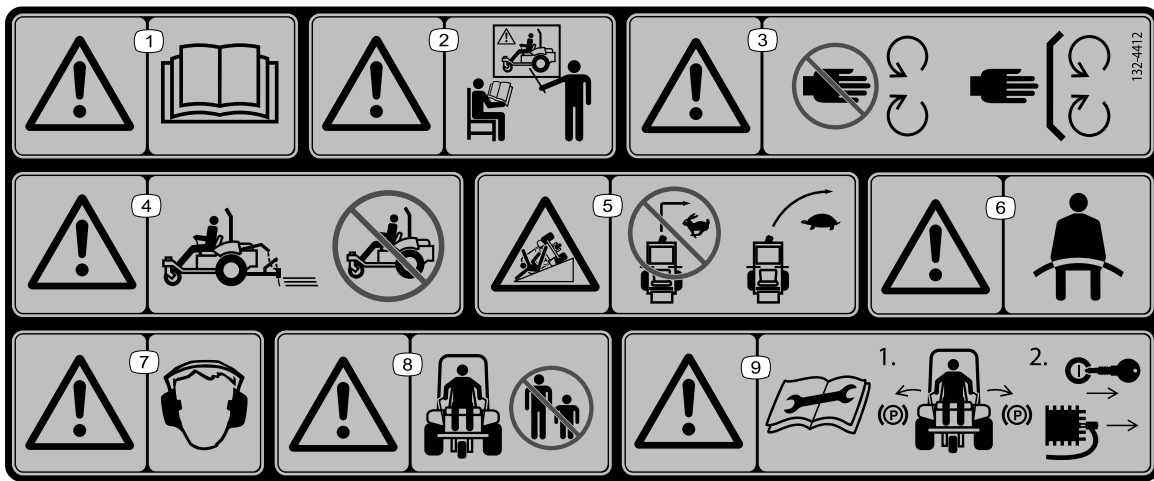


decal127-0392

### 127-0392

1. Предупреждение! Держитесь подальше от горячих поверхностей.

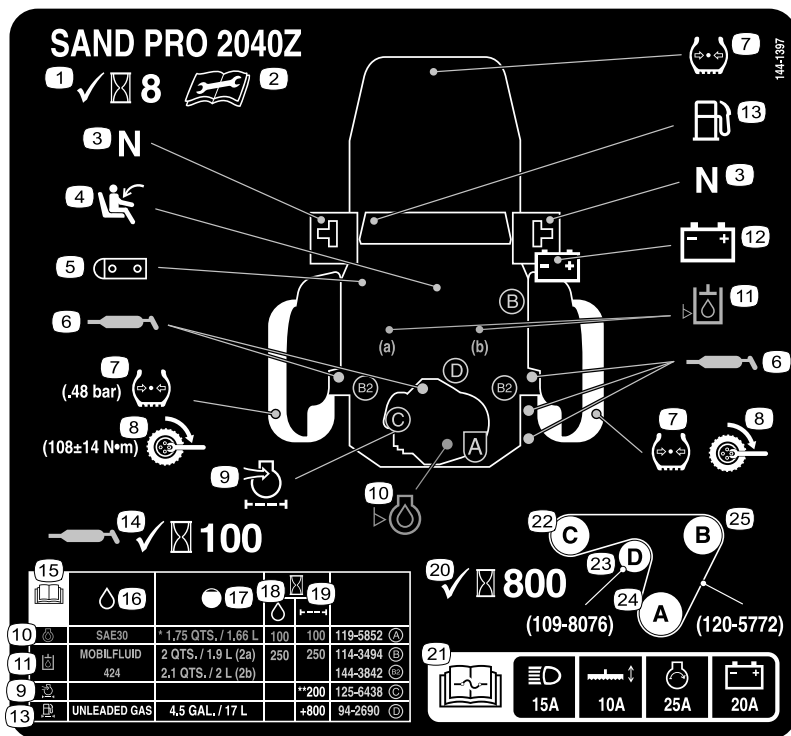




132-4412

decal132-4412

1. Предупреждение! Прочтите *Руководство оператора*.
2. Предупреждение! Не допускается управлять данной машиной без предварительного специального обучения.
3. Предупреждение! Не приближайтесь к движущимся частям машины; все защитные ограждения и кожухи должны быть на своих местах.
4. Предупреждение! Не эксплуатируйте машину без установленного навесного орудия.
5. Опасность опрокидывания на уклоне! Не поворачивайте на высоких скоростях; снижайте скорость машины и выполняйте повороты плавно.
6. Предупреждение! Следует пристегиваться ремнем безопасности.
7. Предупреждение! Следует использовать средства защиты органов слуха.
8. Предупреждение! Посторонним запрещено находиться в зоне работы машины.
9. Предупреждение! Прочтите *Руководство оператора*, прежде чем проводить техобслуживание; 1) Включите стояночные тормоза; 2) Извлеките ключ из замка зажигания и отсоедините провод от свечи зажигания.



decal144-1397

### 144-1397

1. Проверяйте через каждые 8 часов работы
2. Перед выполнением технического обслуживания прочтите *Руководство оператора*.
3. Блокировочный выключатель нейтрального положения
4. Блокировочный выключатель сиденья
5. Фильтр бачка с активированным углем
6. Точки смазки
7. Давление в шинах (0,48 бара)
8. Момент затяжки колесной гайки (100±14 Н·м)
9. Воздушный фильтр двигателя
10. Уровень масла в двигателе
11. Гидравлическая жидкость
12. Аккумулятор
13. Топливо
14. Проверяйте масленки для консистентной смазки через каждые 100 часов работы.
15. Прочтите *Руководство оператора*.
16. Рабочие жидкости
17. Вместимость
18. Периодичность замены рабочей жидкости (моточасы)
19. Периодичность замены фильтра (моточасы)
20. Проверяйте через каждые 800 часов работы.
21. См. информацию о предохранителях в *Руководстве оператора*: фары – 15 А; навесное оборудование – 10 А; запуск двигателя – 25 А; аккумулятор – 20 А.
22. Левый ведущий шкив
23. Натяжитель ремня
24. Ведущий шкив
25. Правый ведущий шкив

# Сборка

## Незакреплённые детали

Используя таблицу, представленную ниже, убедитесь в том, что все детали отгружены

Процедура	Наименование	Количество	Использование
<b>1</b>	Детали не требуются	–	Снимите транспортировочный кожух.
<b>2</b>	Навесное орудие и сопряженные детали (продаются отдельно)	–	Установите навесное орудие.
<b>3</b>	Передние грузы (необходимые для навесного орудия)	–	Установите передние грузы.
<b>4</b>	Болт (5/16 x ¾ дюйма) Гайка (5/16 дюйма)	1 2	Подсоедините аккумулятор.
<b>5</b>	Защитная дуга Болт Фланцевая контргайка Пружинная шайба Кронштейн	1 4 4 4 2	Установите защитную дугу.

## Информационные материалы и дополнительные детали

Наименование	Количество	Использование
Руководство оператора Руководство владельца двигателя Ведомость предпродажной подготовки	1 1 1	Прочитайте этот лист перед эксплуатацией.
Сертификат соответствия	1	Этот сертификат подтверждает соответствие продукции законодательству ЕС.
Ключ	2	Запустите двигатель.

**Примечание:** Определите левую и правую стороны машины относительно места оператора.

**Примечание:** Снимите и удалите в отходы все транспортные кронштейны и детали крепления.

# 1

## Демонтаж транспортировочного кожуха

Детали не требуются

### Процедура

#### **⚠ ПРЕДУПРЕЖДЕНИЕ**

Если управлять машиной без установленного транспортировочного кожуха или навесного орудия, в случае опрокидывания машина может причинить травму или повредить имущество.

Управлять машиной можно только, когда на ней установлен транспортировочный кожух или утвержденное к применению навесное орудие.

Перед установкой навесного орудия необходимо снять с машины транспортировочный кожух.

1. Припаркуйте машину на ровной горизонтальной поверхности, переведите рукоятки управления в НЕЙТРАЛЬНОЕ ФИКСИРОВАННОЕ положение, включите стояночный тормоз, выключите двигатель и извлеките ключ.
2. Удалите гайки, болты и шайбы, которые крепят транспортировочный кожух к задней части машины (Рисунок 3).

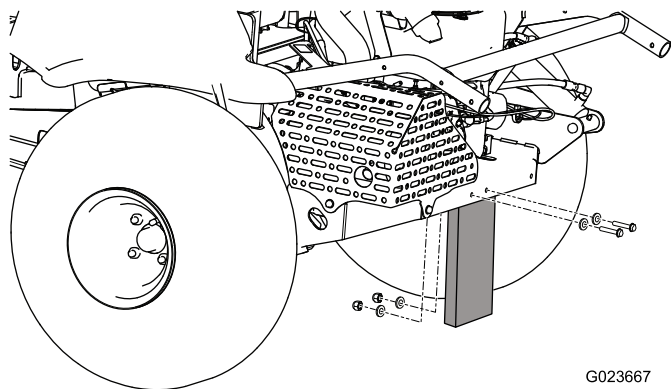


Рисунок 3

G023667  
g023667

3. Удалите эти крепежные детали и транспортировочный кожух в отходы.

# 2

## Установка навесного орудия

Детали, требуемые для этой процедуры:

–	Навесное орудие и сопряженные детали (продаются отдельно)
---	---

### Процедура

#### **⚠ ПРЕДУПРЕЖДЕНИЕ**

Если управлять машиной без установленного навесного орудия, она может опрокинуться и причинить травму или повредить имущество.

Управлять машиной можно только, когда на ней установлено утвержденное к применению навесное орудие.

Припаркуйте машину на ровной горизонтальной поверхности, переведите рукоятки управления в НЕЙТРАЛЬНОЕ ФИКСИРОВАННОЕ положение, включите стояночный тормоз, выключите двигатель и извлеките ключ.

См. информацию по установке навесного орудия в *Инструкции по монтажу* для навесного орудия.

# 3

## Установка передних грузов

Детали, требуемые для этой процедуры:

–	Передние грузы (необходимые для навесного орудия)
---	---

### Процедура

Конструкция данной машины разработана в соответствии с требованиями 2006/42/ЕС и ANSI B71.4-2012.

Однако при установке на машину навесных орудий необходимо установить дополнительный груз в соответствии с указаниями, чтобы обеспечить соблюдение стандартов.

Для определения необходимого количества дополнительных грузов пользуйтесь приведенной ниже таблицей. В комплект поставки машины входят 4 груза. Каждое навесное орудие поставляется в комплекте с требуемым количеством дополнительных грузов (если необходимо).

Навесное орудие	Требуемое количество грузов
Грабли с гибкими зубьями	4
Грабли с гибкими зубьями и выравнивающей щеткой	6
Зубчатая борона	6
Зубчатая борона с выравнивающей сеткой	8

См. [Установка и удаление грузов \(страница 19\)](#).

# 4

## Подсоединение аккумулятора

Детали, требуемые для этой процедуры:

1	Болт (5/16 x 3/4 дюйма)
2	Гайка (5/16 дюйма)

### Процедура

1. Отрежьте и удалите в отходы кабельную стяжку, которая крепит кабели аккумуляторной батареи к раме ([Рисунок 4](#)).

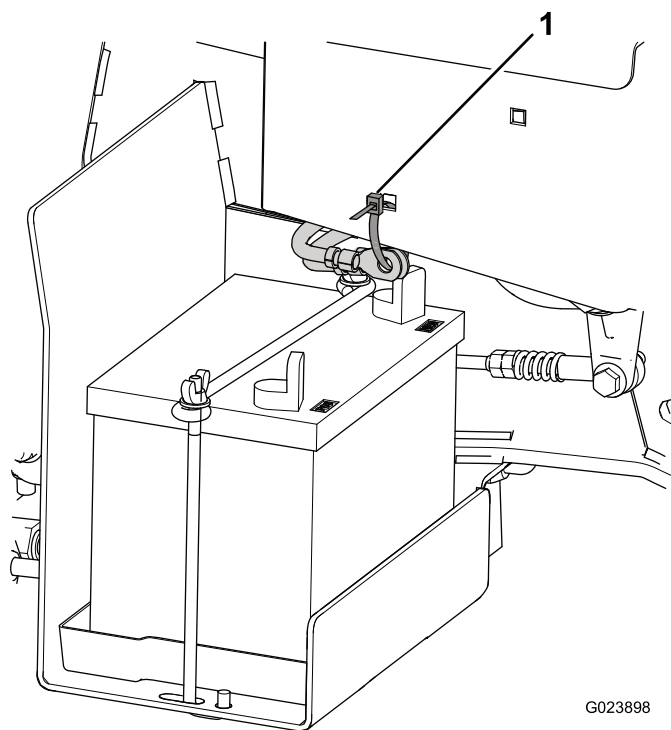


Рисунок 4

1. Кабельная стяжка
- 
2. Снимите красную пластиковую крышку с положительной клеммы аккумулятора ([Рисунок 5](#)).

G023898

g023898

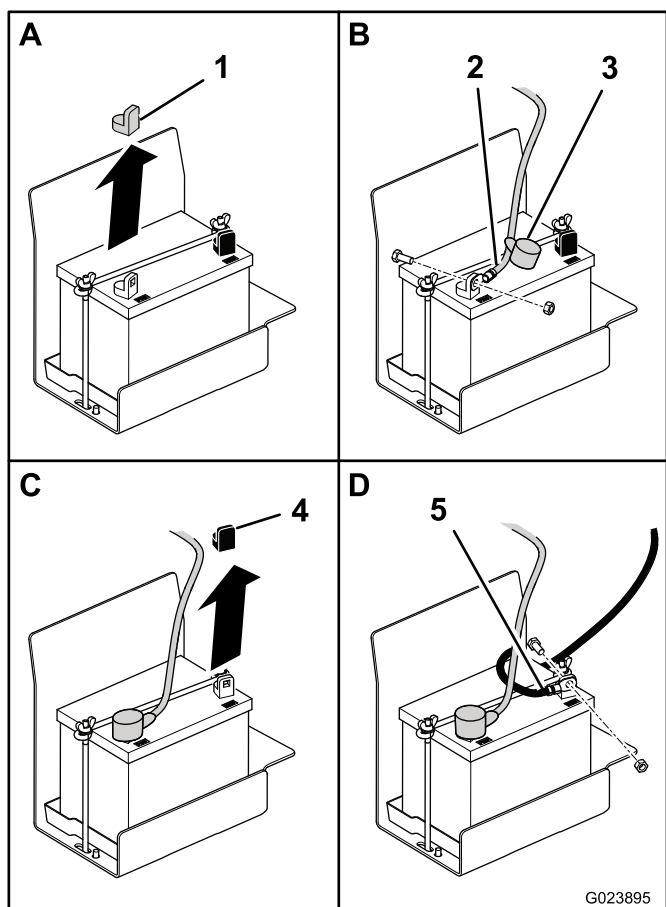


Рисунок 5

- |                         |                         |
|-------------------------|-------------------------|
| 1. Красная крышка       | 4. Черная крышка        |
| 2. Положительный кабель | 5. Отрицательный кабель |
| 3. Колпачок             |                         |

- Сдвиньте красный колпачок с конца положительного кабеля и подсоедините его к положительной клемме аккумулятора с помощью болта (5/16 x 3/4 дюйма) и гайки (5/16 дюйма).
- Наденьте красный колпачок на клемму и крепежные детали.
- Снимите черную пластмассовую крышку с отрицательной клеммы аккумулятора.
- Подсоедините отрицательный кабель к отрицательной клемме аккумулятора с помощью болта (5/16 x 3/4 дюйма) и гайки (5/16 дюйма).

# 5

## Установка защитной дуги

Детали, требуемые для этой процедуры:

1	Защитная дуга
4	Болт
4	Фланцевая контргайка
4	Пружинная шайба
2	Кронштейн

### Процедура

- Извлеките из обрешетки защитную дугу.
- Установите защитную дугу на машину, как показано на [Рисунок 6](#).

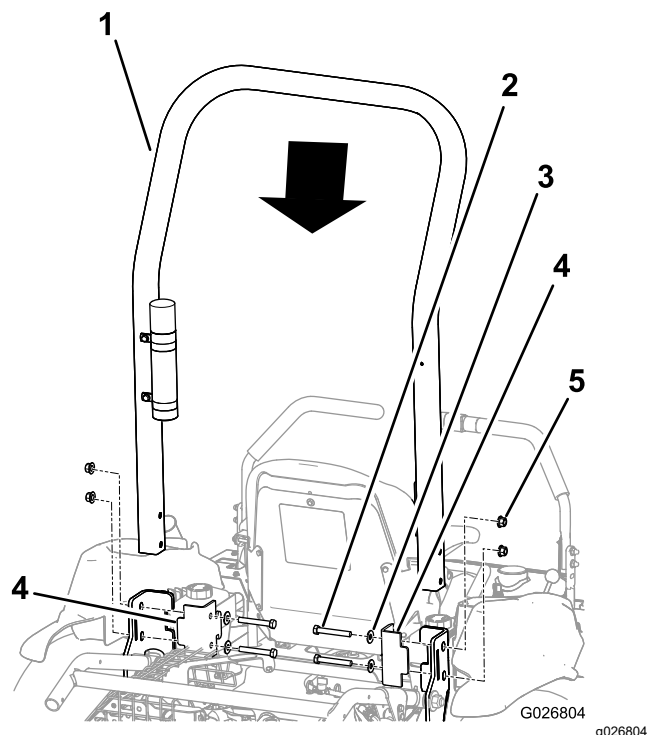


Рисунок 6

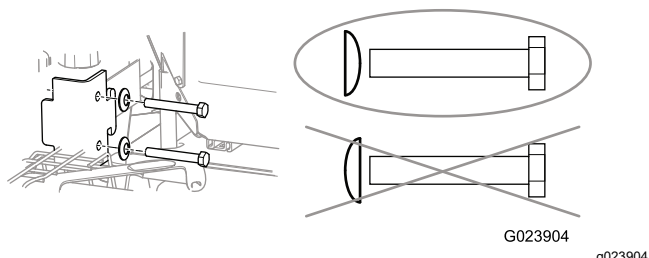
- |                            |                                 |
|----------------------------|---------------------------------|
| 1. Защитная дуга           | 4. Кронштейн (2 шт.)            |
| 2. Болт (4 шт.)            | 5. Фланцевая контргайка (4 шт.) |
| 3. Пружинная шайба (4 шт.) |                                 |

- Установите кронштейны на раму машины.

**Внимание:** Тросы дроссельной и воздушной заслонки должны пролегать так, чтобы не быть прижатыми защитной дугой или кронштейном.

4. Совместите отверстия в кронштейнах, защитной дуге и раме.
5. Установите в каждое отверстие болт с пружинной шайбой.

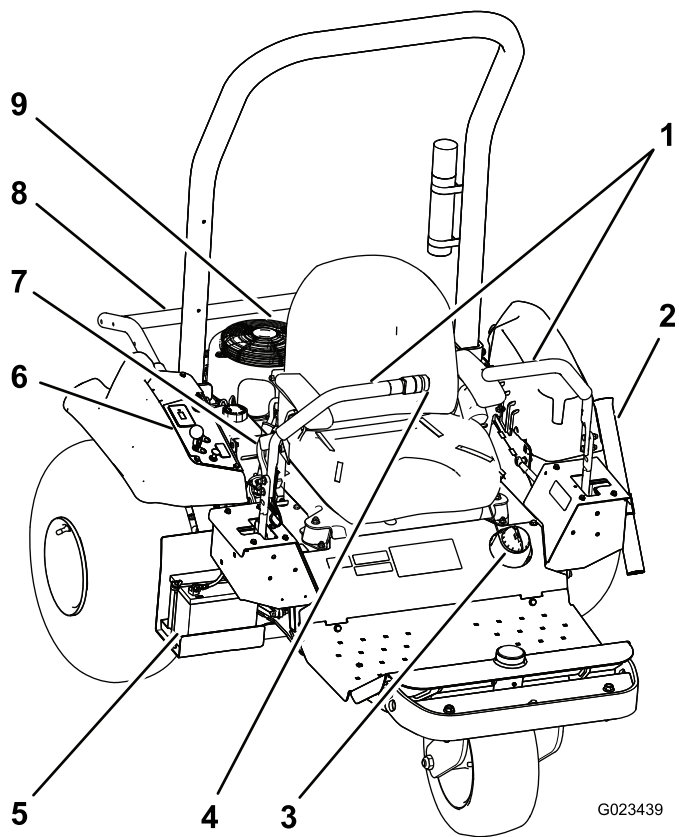
**Внимание:** Каждая пружинная шайба должна быть обращена выпуклой стороной к головке болта, как показано на **Рисунок 7**.



**Рисунок 7**

6. Установите фланцевую контргайку на каждый болт и затяните каждую из них с моментом 102 Н·м.

## Знакомство с изделием



**Рисунок 8**

- |                           |                                   |  |
|---------------------------|-----------------------------------|--|
| 1. Рукоятки управления    | 4. Переключатель навесного орудия | 7. Стояночный тормоз                   |
| 2. Труба граблей          | 5. Аккумулятор                    | 8. Устройство подъема навесного орудия |
| 3. Крышка топливного бака | 6. Панель управления              | 9. Двигатель                           |

# Органы управления

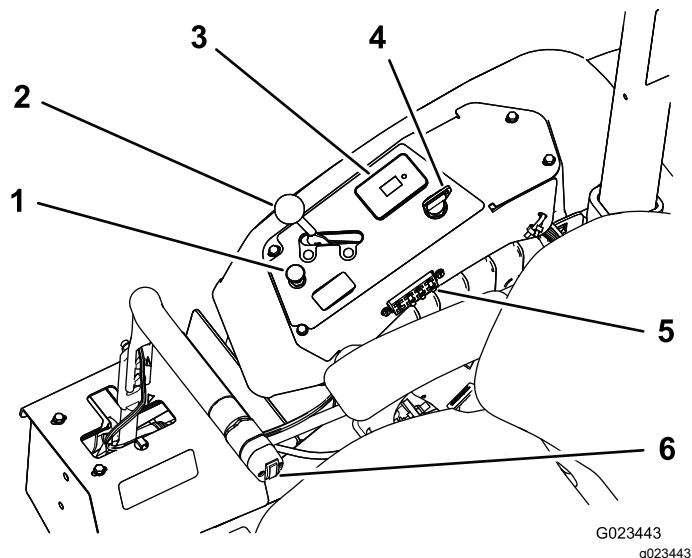


Рисунок 9

- |   |                                   |
|---|-----------------------------------|
| 1. Ручка воздушной заслонки                     | 4. Выключатель зажигания          |
| 2. Рычаг дроссельной заслонки                   | 5. Предохранители                 |
| 3. Счетчик моточасов; экран защитных блокировок | 6. Переключатель навесного орудия |

## Рукоятки управления

Рукоятки управления предназначены (Рисунок 8) для управления движением машины вперед и назад, а также для поворота в обоих направлениях.

## Выключатель зажигания

Выключатель зажигания (Рисунок 9), используемый для пуска и останова двигателя, имеет 3 положения: ВЫКЛ., РАБОТА и ПУСК. Для запуска двигателя поверните ключ по часовой стрелке в положение ПУСК. Когда двигатель заведется, отпустите ключ. Ключ автоматически вернется в положение РАБОТА. Чтобы выключить двигатель, поверните ключ против часовой стрелки в положение ВЫКЛ.

## Ручка воздушной заслонки

Для запуска холодного двигателя закройте воздушную заслонку карбюратора, потянув ручку воздушной заслонки (Рисунок 9) вверх в положение ЗАКРЫТО. После того, как двигатель заведется, отрегулируйте воздушную заслонку на поддержание устойчивой работы двигателя. При первой возможности откройте воздушную заслонку, переведя ее рычаг вниз в положение ОТКРЫТО.

**Примечание:** Прогретый двигатель почти или совсем не требует закрытия воздушной заслонки.

## Рычаг дроссельной заслонки

Рычаг дроссельной заслонки (Рисунок 9) регулирует частоту вращения двигателя. При перемещении рычага дроссельной заслонки вперед в положение БЫСТРО частота вращения двигателя возрастает. При перемещении ее назад в положение МЕДЛЕННО частота вращения двигателя снижается.

**Примечание:** Двигатель нельзя заглушить с помощью рычага дроссельной заслонки.

## Переключатель навесного орудия

Чтобы поднять навесное орудие, нажмите верхнюю часть переключателя (Рисунок 10); чтобы опустить навесное орудие, нажмите нижнюю часть переключателя.

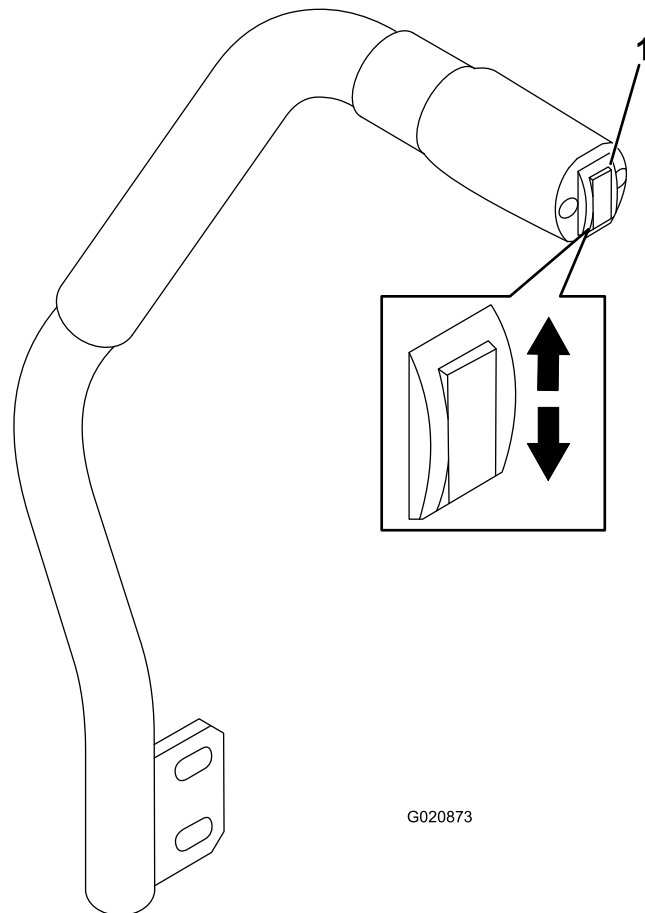


Рисунок 10

1. Переключатель навесного орудия

**Примечание:** Машина оснащена гидроцилиндром подъема двойного действия.



В определенных условиях работы к навесному оборудованию может быть приложено давление прижима.

## Стояночный тормоз

Для включения стояночного тормоза ([Рисунок 8](#)) потяните рычаг стояночного тормоза назад. Для отключения стояночного тормоза толкните рычаг вперед.

## Счетчик моточасов

Счетчик моточасов ([Рисунок 9](#)) показывает полную наработку машины в часах. Счетчик моточасов работает, когда выключатель зажигания находится в положении Вкл., и при условии, что аккумулятор полностью заряжен (напряжение не менее 13,8 В) или место оператора занято, и тем самым активирован переключатель сиденья.

Дополнительный беспроводной счетчик моточасов можно приобрести у официального дистрибьютора компании Того. Порядок установки счетчика см. раздел [Установка беспроводного счетчика моточасов \(страница 30\)](#).

## Рычаг регулировки сиденья

Находясь на сиденье, передвиньте рычаг, расположенный с передней стороны сиденья ([Рисунок 11](#)), влево и переместите сиденье в требуемое положение. Отпустите рычаг, чтобы зафиксировать сиденье в выбранном положении.

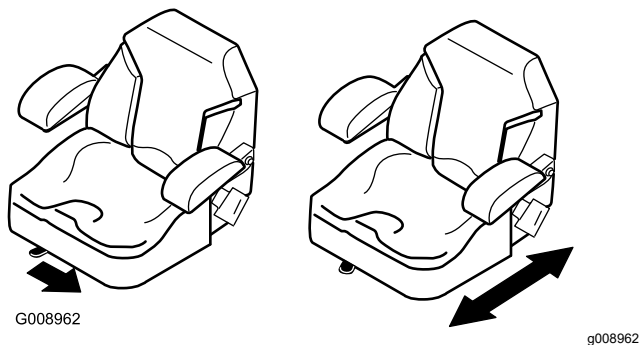


Рисунок 11

# Технические характеристики

**Примечание:** Технические характеристики и конструкция могут быть изменены без уведомления.

	Только машина	С граблями с гибкими зубьями	С зубчатой бороной	С зубчатой бороной и выравнивающей сеткой
Масса	399 кг*	417 кг**	439 кг**	445 кг**
Ширина	147 см	213 см	182 см	198 см
Длина	186 см	226 см	215 см	297 см
Высота	185 см			
Колесная база	147 см			

\* с 4 грузами, пустым топливным баком и без оператора

\*\* с навесным орудием и грузами, пустым топливным баком и без оператора

## Навесные орудия и приспособления

Для улучшения и расширения возможностей машины можно использовать ряд утвержденных компанией Того вспомогательных приспособлений и навесного оборудования. Обратитесь в сервисный центр официального дилера или дистрибьютора или посетите сайт [www.Toro.com](http://www.Toro.com), на котором приведен список всех утвержденных навесных орудий и вспомогательных приспособлений.

Чтобы окупить свои вложения и поддерживать оптимальные эксплуатационные характеристики оборудования Того, используйте только оригинальные запасные части Того. Надежность запасных частей, поставляемых компанией Того, не вызывает сомнений, поскольку они производятся в полном соответствии с техническими характеристиками данного оборудования. Для уверенности в результатах приобретайте только оригинальные запчасти Того.

# Эксплуатация

**Примечание:** Определите левую и правую стороны машины относительно места оператора.

## До эксплуатации

### Правила техники безопасности при подготовке машины к работе

#### Общие правила техники безопасности

- Прежде чем покинуть машину, припаркуйте ее на ровной горизонтальной поверхности, включите стояночный тормоз, выключите двигатель, извлеките ключ и дождитесь остановки всех движущихся частей.
- Запрещается допускать к эксплуатации или обслуживанию данной машины детей или неподготовленных людей. Минимальный возраст оператора устанавливается местными правилами и нормами. Владелец несет ответственность за подготовку всех операторов и механиков.
- Ознакомьтесь с приемами безопасной эксплуатации оборудования, органами управления и знаками безопасности.
- Освойте экстренную остановку машины и двигателя.
- Проверьте надежность крепления и исправность органов контроля присутствия оператора, защитных выключателей и щитков. Не приступайте к эксплуатации машины, пока не убедитесь в правильной работе этих устройств.
- Перед работой обязательно осмотрите машину, чтобы убедиться в исправном рабочем состоянии компонентов и крепежных деталей. Замените изношенные или поврежденные компоненты и крепежные детали.
- Осмотрите участок, где будет использоваться машина, и удалите все посторонние предметы, которые могут быть отброшены машиной.

### Правила техники безопасности при обращении с топливом

- Будьте предельно осторожны при обращении с топливом. Топливо легко воспламеняется, а его пары взрывоопасны.
- Потушите все сигареты, сигары, трубки и другие источники возгорания.
- Используйте только разрешенную к применению емкость для топлива.
- Запрещается снимать крышку топливного бака и доливать топливо в бак во время работы двигателя или когда двигатель нагрет.
- Запрещается доливать или сливать топливо в закрытом пространстве.
- Запрещается хранить машину или емкость с топливом в местах, где есть открытое пламя, искры или малая горелка, используемая, например, в водонагревателе или другом оборудовании.
- В случае разлива топлива не пытайтесь запустить двигатель; пока пары топлива не рассеются, следите, чтобы не возникло возгорания.

### Обкатка машины

Новым двигателям требуется определенное время, чтобы начать работать на полную мощность. В новых системах привода выше трение, и двигатель подвергается дополнительной нагрузке.

Период обкатки занимает первые 8 часов рабочего времени.

Поскольку первые часы эксплуатации имеют решающее значение для безотказной работы машины в будущем, внимательно наблюдайте за ее функционированием и характеристиками, чтобы обнаружить и устранить незначительные неполадки, которые могут перерасти в серьезные проблемы. В период обкатки чаще осматривайте машину на наличие признаков течи масла, ослабленных деталей крепления или других неполадок.

### Установка и удаление грузов

Машина соответствует требованиям стандартов ANSI B71.4-2012, действовавших в период ее изготовления. Однако при установке на машину следующих навесных орудий для соответствия стандартам требуется дополнительный груз. Для определения необходимого количества дополнительных грузов пользуйтесь приведенной ниже таблицей. В комплект поставки машины

входят 4 груза. Каждое навесное орудие поставляется в комплекте с требуемым количеством дополнительных грузов (если необходимо).

Навесное орудие	Требуемое количество грузов
Грабли с гибкими зубьями	4
Грабли с гибкими зубьями и выравнивающей щеткой	6
Зубчатая борона	6
Зубчатая борона с выравнивающей сеткой	8

1. Удалите 2 болта с 2 гайками, которые крепят имеющиеся грузы в передней части машины (Рисунок 12).

**Примечание:** Если машина оборудована комплектом осветительных приборов, удалите гайку и болт, которые крепят передний осветительный прибор к машине. Сохраните все детали; см. *Инструкции по установке комплекта осветительных приборов*.

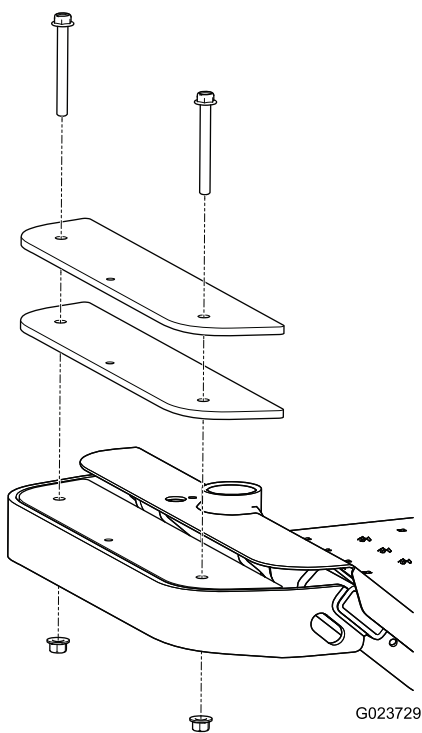


Рисунок 12

2. При необходимости добавьте или удалите грузы.
3. Прикрепите грузы с помощью 2 болтов и 2 гаек.

- Для большинства навесных орудий можно использовать имеющиеся болты.
- Прицепная выравнивающая сетка комплектуется двумя более длинными болтами, чтобы установить необходимые дополнительные грузы.

**Примечание:** Если машина оборудована комплектом осветительных приборов, установите передний осветительный прибор, вставив болт сквозь грузы и закрепив его гайкой; см. *Инструкции по установке комплекта осветительных приборов*.

## Заправка топливного бака

Емкость топливного бака: 17 л.

Рекомендуемое топливо:

- Для наилучших результатов используйте только чистый, свежий (полученный в течение последних 30 дней), неэтилированный бензин с октановым числом 87 или выше (метод оценки (R+M)/2).
  - Этиловый спирт: приемлемым считается бензин, содержащий по объему до 10% этилового спирта или 15% МТВЕ (метил-трет-бутилового эфира). Этиловый спирт и МТВЕ — это разные вещества. Запрещается использовать бензин с содержанием этилового спирта 15% (E15) по объему. **Никогда не используйте** бензин, содержащий более 10% этилового спирта по объему, такой как E15 (содержит 15% этилового спирта), E20 (содержит 20% этилового спирта) или E85 (содержит 85% этилового спирта). Использование запрещенного к применению бензина может привести к нарушениям эксплуатационных характеристик и (или) повреждениям двигателя, которые не будут покрываться гарантией.
  - **Запрещается** использовать бензин, содержащий метанол.
  - **Запрещается** хранить топливо без стабилизирующей присадки в топливных баках или контейнерах на протяжении всего зимнего периода.
  - **Не** добавляйте в бензин масло.
1. Припаркуйте машину на ровной горизонтальной поверхности, опустите навесное оборудование, переведите рукоятки управления в НЕЙТРАЛЬНОЕ ФИКСИРОВАННОЕ положение, включите стояночный тормоз, выключите двигатель и извлеките ключ.
  2. Очистите поверхность вокруг крышки топливного бака (Рисунок 13).

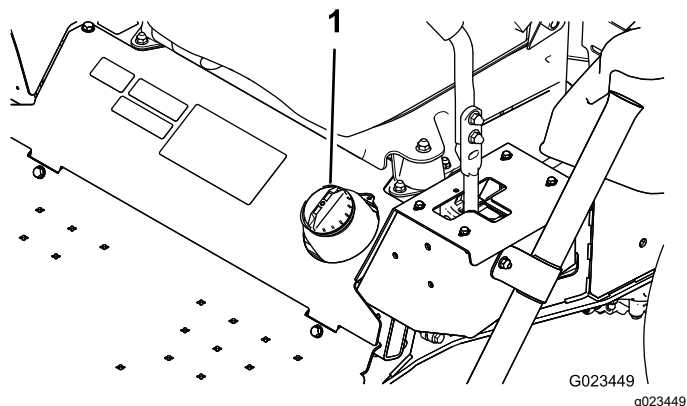


Рисунок 13

1. Крышка топливного бака

3. Снимите крышку топливного бака.
4. Заправляйте бак до уровня, не достигающего примерно на 25 мм до верха бака (нижнего уровня заливной горловины). **Не допускайте переполнения.**
5. Установите крышку.
6. Во избежание опасности возгорания протрите насухо все поверхности, на которые могло попасть топливо.

## Проверки перед работой

Каждый день перед запуском машины необходимо выполнить следующие действия:

- Проверка системы защитных блокировок (страница 24)
- Проверка уровня масла в двигателе (страница 36)
- Проверка давления воздуха в шинах (страница 48)
- Проверка гидropроводов и шлангов (страница 59)
- Проверка уровня гидравлической жидкости (страница 56)

## В процессе эксплуатации

### Правила техники безопасности во время работы

#### Общие правила техники безопасности

- Владелец или пользователь несет полную ответственность за любые несчастные случаи с людьми, а также за нанесение ущерба имуществу, и должен предпринять все меры для предотвращения таких случаев.
- Используйте подходящую одежду, включая защитные очки, нескользящую прочную обувь, длинные брюки и средства защиты органов слуха. Завяжите длинные волосы на затылке и не носите висячие ювелирные украшения.
- Запрещается управлять машиной в состоянии болезни, усталости, а также под воздействием алкоголя или сильнодействующих лекарственных препаратов.
- Не перевозите на машине пассажиров, а также не допускайте людей и домашних животных в зону работы машины.
- Эксплуатируйте машину только в условиях хорошей видимости, чтобы уберечься от ям или скрытых опасностей.
- Не работайте на мокрой траве. Пониженная тяга может вызвать проскальзывание.
- Прежде чем запускать двигатель, убедитесь, что все приводы находятся в нейтральном положении, включите стояночный тормоз и займите место оператора.
- Прежде чем начать движение задним ходом, посмотрите назад и вниз и убедитесь, что путь свободен.
- Будьте осторожны, приближаясь к закрытым поворотам, кустарникам, деревьям или к другим объектам, которые могут ухудшать обзор.
- Запрещается работать в непосредственной близости от обрывов, канав или насыпей. В случае наезда колесом на край обрыва или канавы, а также в случае обрушения их кромки машина может внезапно опрокинуться.
- В случае удара о какой-либо предмет или при появлении аномальной вибрации остановите машину и проверьте навесное оборудование.

Перед возобновлением работы необходимо устранить все неисправности.

- При выполнении поворотов, а также при пересечении дорог и тротуаров на машине замедляйте ход и будьте внимательны. Всегда уступайте дорогу другим транспортным средствам.
- Запрещается включать двигатель в закрытом пространстве, где могут накапливаться выхлопные газы.
- Запрещается оставлять работающую машину без присмотра.
- Прежде чем покинуть рабочее место оператора, выполните следующие действия:
  - Припаркуйте машину на ровной горизонтальной поверхности.
  - Опустите навесные орудия.
  - Включите стояночный тормоз.
  - Выключите двигатель и извлеките ключ из замка зажигания.
  - Дождитесь остановки всех движущихся частей.
- Запрещается работать на машине, если существует вероятность удара молнией.
- Не используйте машину в качестве буксирного автомобиля.
- В случаях, когда это необходимо, увлажняйте поверхность перед обработкой, чтобы снизить образование пыли.
- Используйте только принадлежности, навесное оборудование и запчасти, одобренные компанией Toro.

## Использование системы защиты при опрокидывании (ROPS)

- **Никогда не снимайте** с машины систему защиты при опрокидывании (ROPS).
- Убедитесь, что ремень безопасности застегнут и вы можете быстро отстегнуть его в экстренной ситуации.
- Тщательно проверяйте наличие препятствий сверху и не касайтесь их.
- Содержите конструкцию ROPS (систему защиты при опрокидывании) в безопасном рабочем состоянии, периодически тщательно осматривая ее на наличие повреждений, и проверяя плотность затяжки креплений.
- Замените поврежденную конструкцию ROPS. Ремонт или переделка запрещены.
- Конструкция ROPS является встроенным защитным устройством.
- Всегда застегивайте ремень безопасности.

## Правила безопасности при работе на склонах

- Выработайте собственные процедуры и правила для эксплуатации машины на склонах. Эти процедуры должны включать проверку всей площадки, чтобы определить, на каких холмах можно работать безопасно. При выполнении этого осмотра всегда руководствуйтесь здравым смыслом и правильно оценивайте ситуацию.
- Основная опасность при работе на склонах — потеря управляемости и опрокидывание машины, которое может привести к травме или гибели. Оператор несет ответственность за безопасную работу на склонах. Эксплуатация машины на любых склонах требует максимальной осторожности.
- Основная опасность при работе на склонах — потеря управляемости и опрокидывание машины, которое может привести к травме или гибели. Эксплуатация машины на любых склонах требует максимальной осторожности.
- При работе на склоне двигайтесь на низкой скорости.
- Если у вас возникают трудности при работе на склоне, не эксплуатируйте на нем машину.
- Остерегайтесь ям, выбоин, ухабов, камней и других скрытых препятствий. При движении по неровной поверхности машина может перевернуться. Высокая трава может скрывать различные препятствия.
- Выберите низкую скорость хода, чтобы не пришлось останавливаться или переключать передачи, когда вы будете находиться на склоне.
- Опрокидывание может произойти еще до потери сцепления колес с покрытием.
- Старайтесь не работать на влажной траве. Шины могут потерять сцепление с поверхностью даже при нормальной работе тормозов.
- Старайтесь не начинать движение, не останавливаться и не поворачивать на склоне.
- Все перемещения на склонах должны быть плавными и выполняться на малой скорости. Не изменяйте резко скорость или направление движения машины.
- Запрещается эксплуатировать машину рядом с обрывами, канавами, насыпями или водоемами. При переезде колеса через бровку обрыва или канавы, а также в случае обрушения кромки машина может внезапно опрокинуться. Установите для себя безопасную зону между машиной и любой опасностью (две ширины машины).

# Пуск и останов двигателя

1. Переведите рукоятки управления в НЕЙТРАЛЬНОЕ ФИКСИРОВАННОЕ положение (Рисунок 14).

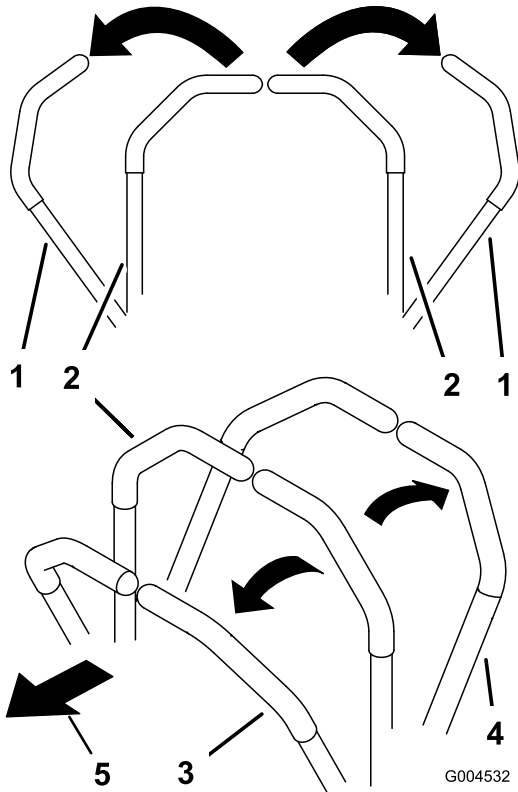


Рисунок 14

- |  |                            |
|--|----------------------------|
| 1. Рукоятка управления (НЕЙТРАЛЬНОЕ ФИКСИРОВАННОЕ положение) | 4. Назад                   |
| 2. Среднее, нефиксированное положение                        | 5. Передняя сторона машины |
| 3. Вперед  |                            |

2. Включите стояночный тормоз; см. раздел [Включение стояночного тормоза \(страница 23\)](#).
3. Для запуска холодного двигателя потяните ручку воздушной заслонки вверх в положение Вкл. и переведите рычаг дроссельной заслонки в положение МЕДЛЕННО.

**Внимание:** Если машина эксплуатируется при температуре ниже 0°C, дайте ей прогреться перед работой. Это предотвратит повреждение гидравлической системы.

4. Для запуска двигателя вставьте ключ в замок зажигания и поверните его по часовой стрелке. Когда двигатель заведется, отпустите ключ. Отрегулируйте воздушную

заслонку для поддержания устойчивой работы двигателя.

**Внимание:** Во избежание перегрева электродвигателя стартера не держите ключ зажигания в положении Пуск более 10 секунд. После непрерывной прокрутки стартером в течение 10 секунд подождите 60 секунд до следующего включения стартера.

5. Чтобы выключить двигатель, переведите рычаг дроссельной заслонки в положение МЕДЛЕННО и поверните выключатель зажигания в положение Выкл. Для предотвращения случайного запуска выньте ключ из замка зажигания.

**Примечание:** В экстренном случае просто поверните ключ зажигания в положение Выкл.

## Использование стояночного тормоза

Обязательно включайте стояночный тормоз, когда вы останавливаете машину или оставляете ее без присмотра.

## Включение стояночного тормоза

### ⚠ ПРЕДУПРЕЖДЕНИЕ

Стояночный тормоз может не удержать машину, припаркованную на склоне, что может привести к травмам или повреждению имущества.

В случае парковки машины на склоне, заблокируйте колеса или поставьте под них колодки.

Для включения стояночного тормоза потяните рукоятку вверх (Рисунок 15).

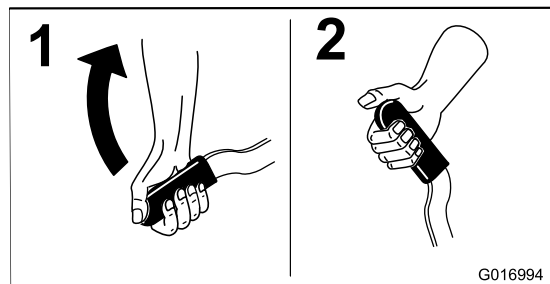


Рисунок 15







# Управление машиной

## ⚠ ПРЕДОСТЕРЕЖЕНИЕ

Во избежание опрокидывания или потери управляемости будьте внимательны при эксплуатации машины.

- Будьте осторожны при въезде и выезде из песколовок.
- Будьте особо внимательны вблизи канав, ручьев или других опасных мест.
- Будьте осторожны при эксплуатации машины на крутых склонах.
- Снижайте скорость при выполнении крутых поворотов или при поворотах на склонах.
- Старайтесь останавливаться и трогаться с места плавно.
- Переключение с задней передачи на переднюю должно производиться только после полной остановки.

## ⚠ ПРЕДОСТЕРЕЖЕНИЕ

Машина может повернуть очень быстро. При неправильном обращении с рукоятками управления машина может стать неуправляемой, что может привести к травмированию людей и повреждению машины или другого имущества.

- Будьте осторожны при выполнении поворотов.
- Снижайте скорость машины перед крутыми поворотами.

# Использование рукояток управления

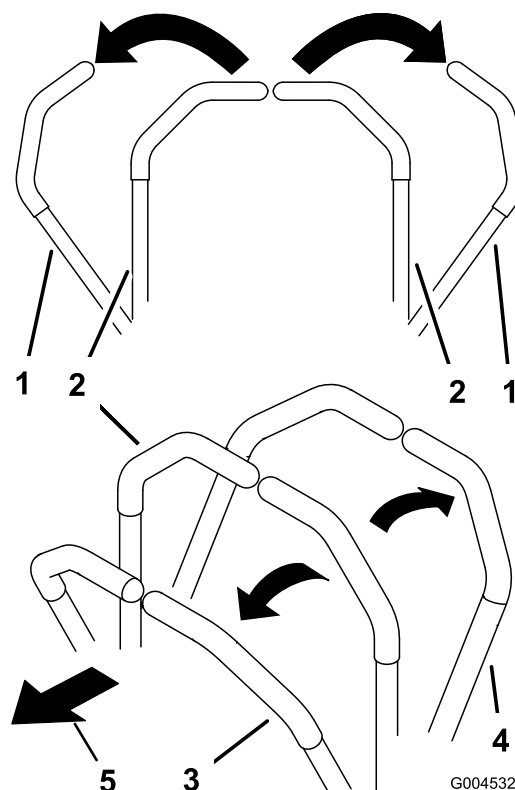


Рисунок 18

- |  |                            |
|--|----------------------------|
| 1. Рукоятка управления (НЕЙТРАЛЬНОЕ ФИКСИРОВАННОЕ положение) | 4. Назад                   |
| 2. Среднее, нефиксированное положение                        | 5. Передняя сторона машины |
| 3. Вперед  |                            |

## Движение машины передним ходом

**Примечание:** Двигатель остановится, если вы переместите рукоятки управления при включенном стояночном тормозе.

1. Выключите стояночный тормоз; см. раздел [Выключение стояночного тормоза \(страница 24\)](#).
2. Переведите рукоятки управления в среднее нефиксированное положение.
3. Для перемещения вперед медленно нажмите на рукоятки управления вперед ([Рисунок 19](#)).

Для остановки машины переведите рукоятки управления в НЕЙТРАЛЬНОЕ положение.

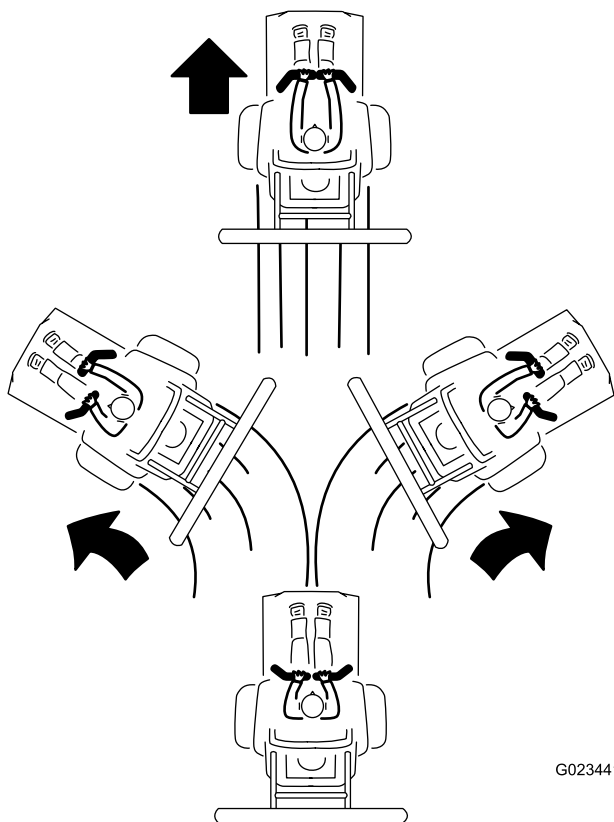


Рисунок 19

G023441

g023441

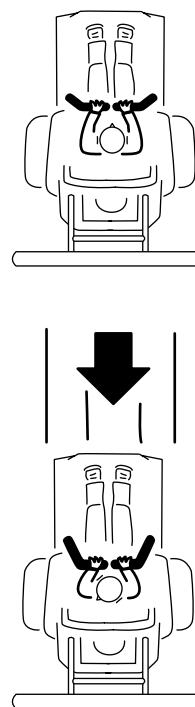


Рисунок 20

G023442

g023442

## Движение машины задним ходом

1. Убедитесь, что навесное орудие находится в требуемом положении.
2. Переведите рукоятки управления в среднее нефиксированное положение.
3. Для движения назад смотрите сзади себя и медленно потяните рукоятки управления назад (Рисунок 20).

## Разравнивание граблями песчаной ловушки

Прежде чем разравнивать граблями песчаную ловушку, прочтите этот раздел полностью. Существует много условий, определяющих выбор необходимых регулировок. Текстура и глубина песка, влагосодержание, сорняки, степень уплотнения — все эти условия могут меняться от поля к полю или даже от ловушки к ловушке на одном и том же поле. Отрегулируйте грабли для достижения оптимальных результатов на вашем конкретном поле.

## Обучение разравниванию граблями

Попрактикуйтесь в разравнивании граблями на одной из больших и горизонтальных песчаных ловушек на поле. Освойте пуск и остановку, повороты, подъем и опускание граблей, вход и выход из ловушки и т.п. Практикуйтесь на средней частоте вращения двигателя и на медленной скорости движения. Эта практика поможет оператору научиться уверенно управлять рабочими функциями машины.

Рекомендуемая схема разравнивания песчаной ловушки граблями показана на Рисунок 21. При этом исключается ненужное перекрытие, сводится к минимуму уплотнение, а песок приобретает аккуратный, привлекательный вид.

Это самый эффективный способ разравнивания граблями, однако важно помнить о необходимости регулярного изменения схемы разравнивания, чтобы снизить вероятность возникновения эффекта волнистой поверхности.

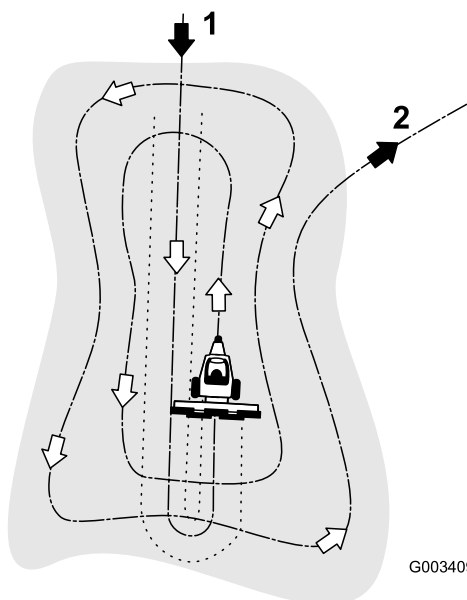


Рисунок 21

1. Входите в песчаную ловушку прямо по длинному размеру на пологом участке.
2. Покидайте песчаную ловушку под прямым углом на пологом участке.

Входите в песчаную ловушку под прямым углом по длинному размеру там, где откос наименее крутой. Проведите машину через центр песчаной ловушки почти до конца, поверните в любом направлении как можно круче и двигайтесь назад рядом с первым проходом. Двигайтесь по спирали наружу, как показано на [Рисунок 21](#), и покиньте ловушку под прямым углом в пологом месте.

Оставьте крутые короткие откосы и небольшие карманы для обработки ручными граблями.

#### Рекомендации по работе с граблями

- Если песок достаточно глубок, обработку граблями можно производить до самого края горизонтального участка ловушки.
- Если песок попадает на травяное покрытие, остановитесь достаточно далеко от края, чтобы не повредить подстилающий грунт.
- Не используйте грабли слишком близко от небольших крутых откосов. Песок будет просто стекать на дно ловушки.
- На крутых откосах, в небольших карманах и т.п. может потребоваться некоторое разравнивание ручными граблями.

## Вход и выход из ловушки

При входе в ловушку не опускайте грабли, пока они не будут находиться над песком. Это исключит попадание в ловушку скошенной травы и другого мусора. Опускайте грабли во время движения машины.

Выезжая из ловушки, начинайте поднимать грабли, когда из ловушки выедут передние колеса. Когда машина выезжает из ловушки, грабли должны быть подняты и не должны заносить песок на траву.

Путем проб и ошибок оператор быстро усвоит требуемые моменты правильного входа и выхода из песчаной ловушки.

## После эксплуатации

### Правила техники безопасности после работы с машиной

- Для уменьшения опасности возгорания очистите от травы и загрязнений глушитель и моторный отсек. Удалите следы утечек масла или топлива.
- Прежде чем покинуть машину, припаркуйте ее на ровной горизонтальной поверхности, включите стояночный тормоз, выключите двигатель, извлеките ключ и дождитесь остановки всех движущихся частей.
- Перед постановкой машины на хранение в закрытом пространстве дайте двигателю остыть.
- Перекрывайте подачу топлива при хранении или транспортировке машины.
- Запрещается хранить машину или емкость с топливом вблизи открытого пламени, искр или малых горелок, используемых, например, в водонагревателях или другом оборудовании.
- Следите, чтобы все компоненты машины были в исправном состоянии, а все крепежные детали были затянуты.
- При необходимости обслужите и очистите ремень (ремни) безопасности.
- Заменяйте изношенные или поврежденные наклейки.

# Толкание или буксировка машины

## ⚠ ПРЕДУПРЕЖДЕНИЕ

Двигатель и гидрообъемные трансмиссии могут нагреться до очень высокой температуры и стать причиной сильных ожогов.

Дайте двигателю и гидрообъемным трансмиссиям полностью остыть, прежде чем прикасаться к рычагам перепускных клапанов.

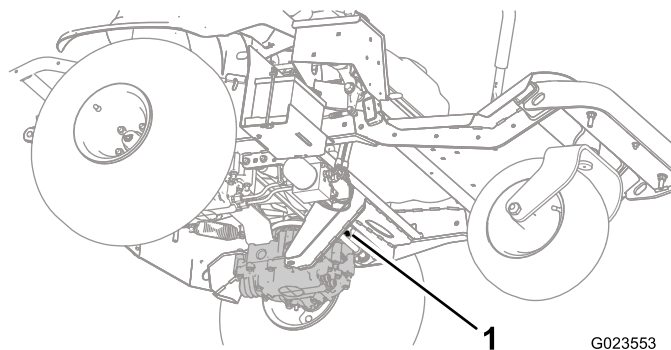
**Внимание:** Запрещается буксировать машину на большое расстояние и с большой скоростью. Это может вызвать повреждение машины. Вы можете медленно буксировать машину от обрабатываемой поверхности до прицепа, находящегося на этой площадке.

Рычаги перепускных клапанов расположены сверху каждой гидрообъемной трансмиссии.

**Внимание:** Убедитесь, что рычаги перепускных клапанов находятся в крайнем переднем положении при работе машины, в ином случае может произойти серьезное повреждение гидравлической системы.

1. Припаркуйте машину на ровной горизонтальной поверхности, опустите навесное оборудование, переведите рукоятки управления в НЕЙТРАЛЬНОЕ ФИКСИРОВАННОЕ положение, включите стояночный тормоз, выключите двигатель и извлеките ключ.
2. Под днищем машины поверните рычаги перепускных клапанов (Рисунок 22 и Рисунок 23) так, чтобы они были направлены внутрь, в сторону средней части машины (Рисунок 24), и выключите стояночный тормоз; см. раздел [Использование стояночного тормоза](#) (страница 23).

**Примечание:** Это позволит пустить гидравлическую жидкость в обход насосов, так что колеса смогут свободно вращаться.

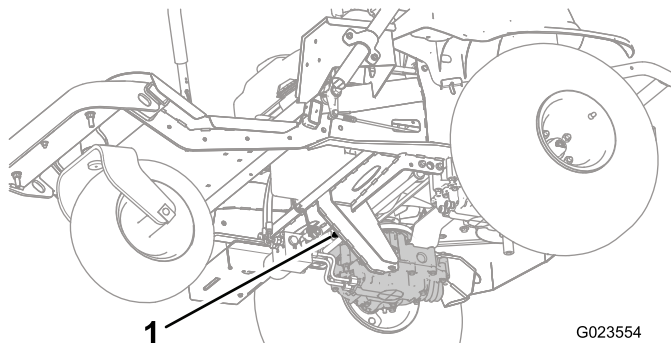


G023553

g023553

Рисунок 22

1. Левый рычаг перепускного клапана

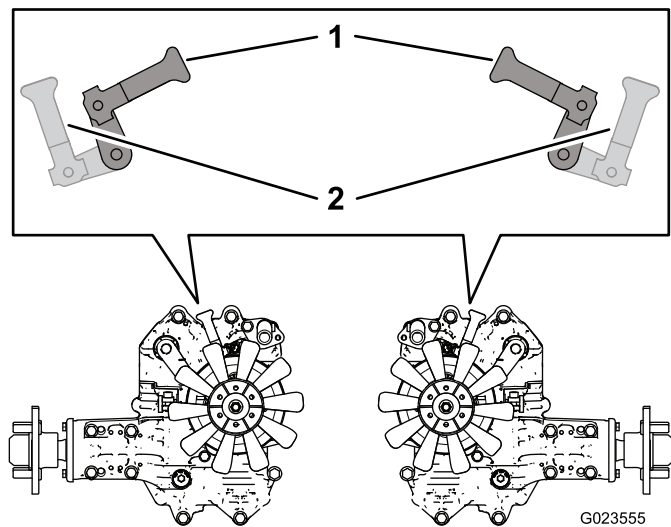


G023554

g023554

Рисунок 23

1. Правый рычаг перепускного клапана



G023555

g023555

Рисунок 24

1. Внутрь для толкания или буксировки машины
2. Вперед для перемещения машины своим ходом

3. После завершения толкания или буксировки машины поверните рычаги перепускных клапанов так, чтобы они были направлены в сторону передней части машины, чтобы

машина могла перемещаться своим ходом (Рисунок 24).

## Транспортировка машины

### ⚠ ПРЕДУПРЕЖДЕНИЕ

**Передвижение по улицам или дорогам без сигналов поворота, световых приборов, отражателей или знака «тихоходное транспортное средство» опасно и может привести к авариям и травмам.**

**Проезд машины по улицам и дорогам общего пользования запрещен.**

1. Если используется прицеп, подсоедините его к буксирующему автомобилю и подсоедините предохранительные цепи.
2. Подсоедините тормоза прицепа (если это предусмотрено).
3. Погрузите машину на прицеп или грузовик.
4. Переведите рукоятки управления в НЕЙТРАЛЬНОЕ ФИКСИРОВАННОЕ положение, включите стояночный тормоз, выключите двигатель и извлеките ключ.
5. Используйте точки крепления на машине (Рисунок 25) для надежного крепления машины к транспортирующему автомобилю с помощью соответствующих стропов, цепей, троса или канатов.

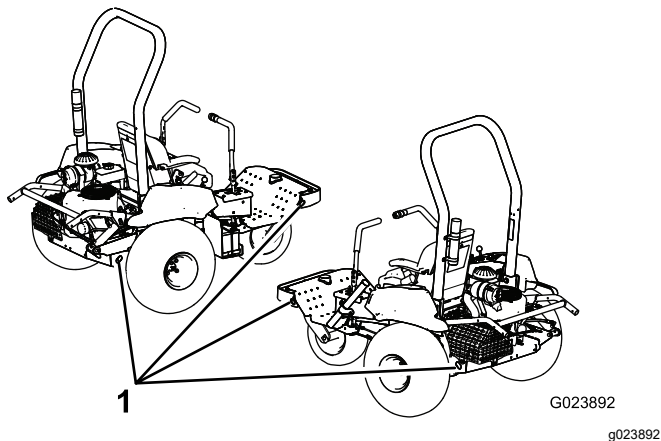


Рисунок 25

1. Точки крепления

## Погрузка машины

Будьте особенно осторожны при погрузке машины на прицеп или грузовик и при ее выгрузке. Для выполнения этой процедуры используйте

полноразмерный наклонный въезд, ширина которого больше ширины машины.

**Внимание:** Запрещается использовать отдельные узкие наклонные въезды для каждой стороны машины.

Перед погрузкой машины необходимо максимально выровнять по горизонтали прицеп или грузовик, а также наклонный въезд, чтобы навесное оборудование не зацепилось за въезд при движении машины.

При погрузке машины на склоне или рядом со склоном установите прицеп или грузовик таким образом, чтобы он находился ниже по склону, а наклонный въезд был направлен вверх по склону, тогда угол наклонного въезда будет минимальным.

### ⚠ ПРЕДУПРЕЖДЕНИЕ

**При погрузке машины на транспортирующий автомобиль повышается вероятность опрокидывания, что может привести к получению серьезной травмы или гибели.**

- **Будьте особенно осторожны при управлении машиной на наклонном въезде.**
- **Убедитесь, что на машине установлена конструкция защиты при опрокидывании (ROPS), и пристегивайтесь ремнем безопасности при погрузке и выгрузке машины. Убедитесь, что в закрытом прицепе имеется достаточное расстояние над конструкцией ROPS машины.**
- **Используйте только один полноразмерный наклонный въезд; не используйте отдельные въезды с каждой стороны машины.**
- **При движении машины по наклонному въезду не допускайте резкого ускорения или торможения машины во избежание потери управления или опрокидывания.**
- **Убедитесь, что на машине установлено навесное орудие и что оно находится в поднятом положении при погрузке машины на транспортирующий автомобиль.**

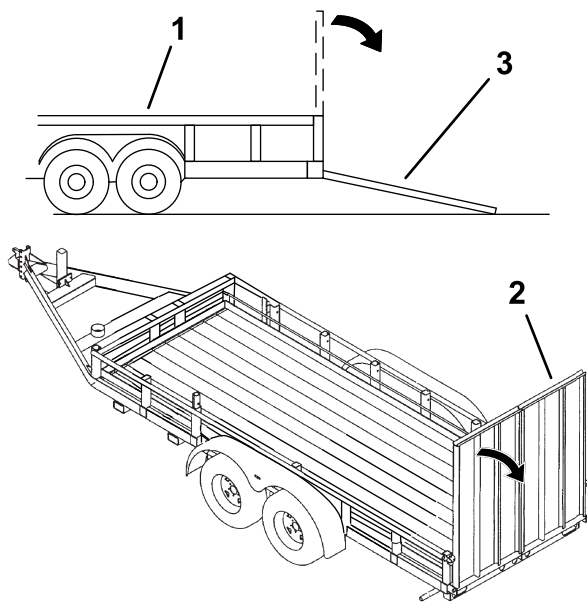
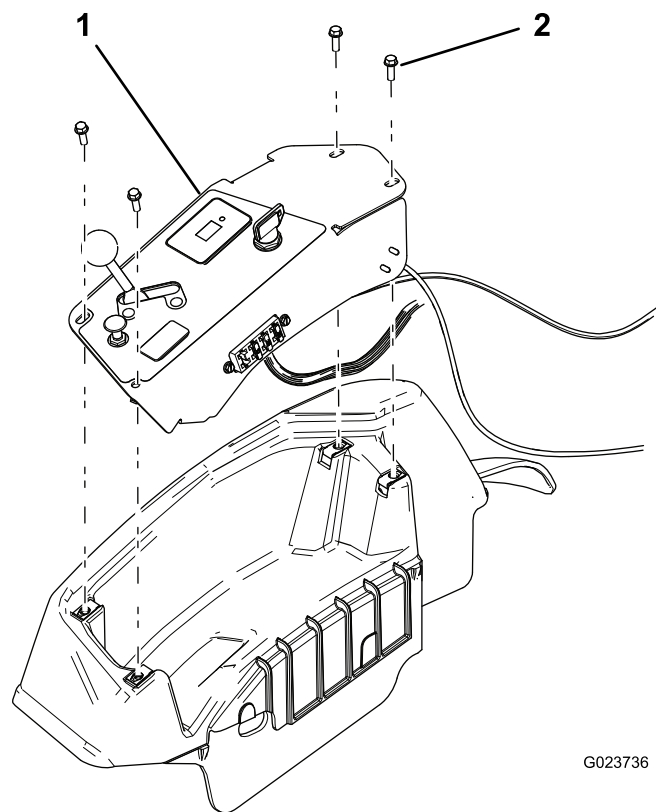


Рисунок 26

g268630

1. Прицеп
2. Полноразмерный наклонный въезд
3. Полноразмерный наклонный въезд — вид сбоку



G023736

g023736

Рисунок 27

1. Панель управления
2. Винт (4 шт.)

## Установка беспроводного счетчика моточасов

Ваш официальный дистрибьютор компании Togo может поставить дополнительный беспроводной счетчик моточасов.

См. руководство *Системы беспроводного счетчика моточасов*.

1. Припаркуйте машину на ровной поверхности, опустите навесное оборудование, включите стояночный тормоз, выключите двигатель и извлеките ключ.
2. Снимите панель управления (Рисунок 27).

3. Найдите переключатель беспроводного счетчика моточасов.

**Примечание:** Эта переключатель обозначена наклейкой.

4. Прикрепите беспроводной счетчик моточасов.
5. Привяжите беспроводной счетчик моточасов к имеющемуся жгуту проводов, чтобы он не перемещался внутри пульта управления.
6. Установите панель управления.



# Техническое обслуживание

**Примечание:** Определите левую и правую стороны машины относительно места оператора.

## **▲ ПРЕДОСТЕРЕЖЕНИЕ**

Если вы оставите ключ в замке зажигания, кто-нибудь может случайно запустить двигатель и нанести серьезные травмы вам или окружающим.

Перед любым техническим обслуживанием извлеките ключ из замка зажигания.

## Техника безопасности при обслуживании

- Прежде чем регулировать, чистить, ремонтировать машину или покидать рабочее место, выполните следующее:
  - Установите машину на ровной поверхности.
  - Переведите рычаг дроссельной заслонки в положение «Малые обороты холостого хода».
  - Опустите навесное оборудование.
  - Убедитесь, что педаль управления тягой находится в нейтральном положении.
  - Включите стояночный тормоз.
  - Выключите двигатель и извлеките ключ из замка зажигания.
  - Дождитесь остановки всех движущихся частей.
  - Прежде чем выполнять техническое обслуживание, дайте компонентам машины остыть.
- По возможности не выполняйте техническое обслуживание машины с работающим двигателем. Держитесь на безопасном расстоянии от движущихся частей.
- При необходимости используйте подъемные опоры для поддержки машины и компонентов.
- Осторожно сбрасывайте давление из компонентов с накопленной энергией.

# Рекомендуемый график(и) технического обслуживания

Периодичность технического обслуживания	Порядок технического обслуживания
Через первые 8 часа	<ul style="list-style-type: none"> <li>• Замените масло в двигателе.</li> <li>• Замените масляный фильтр двигателя.</li> <li>• Затяните зажимные гайки колес.</li> </ul>
Через первые 50 часа	<ul style="list-style-type: none"> <li>• Замените гидравлическую жидкость и фильтры.</li> </ul>
Перед каждым использованием или ежедневно	<ul style="list-style-type: none"> <li>• Проверьте систему защитных блокировок.</li> <li>• Проверьте уровень масла в двигателе.</li> <li>• Проверьте давление воздуха в шинах.</li> <li>• Проверьте уровень гидравлической жидкости.</li> <li>• Проверьте состояние гидропроводов и шлангов.</li> <li>• Проверьте и очистите машину.</li> </ul>
Через каждые 100 часов	<ul style="list-style-type: none"> <li>• Смажьте машину.</li> <li>• Замените масло в двигателе (при работе в условиях повышенной запыленности или загрязнений это следует делать чаще).</li> <li>• Замените масляный фильтр двигателя (при работе в условиях повышенной запыленности или загрязнений это следует делать чаще).</li> <li>• Обслужите свечи зажигания.</li> <li>• Проверьте подсоединения кабелей к аккумулятору.</li> <li>• Затяните зажимные гайки колес.</li> </ul>
Через каждые 200 часов	<ul style="list-style-type: none"> <li>• Замените воздушный фильтр (в условиях повышенной запыленности это необходимо делать чаще).</li> <li>• Замените фильтр бачка с активированным углем.</li> </ul>
Через каждые 250 часов	<ul style="list-style-type: none"> <li>• Замените гидравлическую жидкость.</li> <li>• Замените внутренний гидравлический фильтр.</li> </ul>
Через каждые 300 часов	<ul style="list-style-type: none"> <li>• Проверьте и отрегулируйте зазоры в клапанах двигателя.</li> <li>• Выполните очистку и притирку поверхностей седел клапанов.</li> </ul>
Через каждые 400 часов	<ul style="list-style-type: none"> <li>• Замените воздушный фильтр (в условиях повышенной запыленности это необходимо делать чаще).</li> <li>• Замените фильтр бачка с активированным углем.</li> <li>• Замените выносной гидравлический фильтр.</li> </ul>
Через каждые 800 часов	<ul style="list-style-type: none"> <li>• Замените топливный фильтр.</li> </ul>

**Внимание:** См. руководство владельца двигателя для получения информации о дополнительном техническом обслуживании.



# Перечень операций ежедневного технического обслуживания

Скопируйте эту страницу для повседневного использования.

Пункт проверки при техобслуживании	Дни недели:						
	Пн.	Вт.	Ср.	Чт.	Пт.	Сб.	Вс.
Проверьте работу защитных блокировок.							
Проверьте работу стояночного тормоза.							
Проверьте работу рукояток управления.							
Проверьте уровень топлива.							
Проверьте уровень масла в двигателе.							
Проверьте состояние воздушного фильтра.							
Очистите охлаждающие ребра двигателя.							
Убедитесь в отсутствии необычных шумов двигателя.							
Проверьте, нет ли необычных шумов при работе.							
Проверьте уровень гидравлической жидкости.							
Проверьте гидравлические шланги на отсутствие повреждений.							
Проверьте систему на наличие утечек жидкостей.							
Проверьте давление воздуха в шинах.							
Проверьте работу приборов.							
Заправьте все пресс-масленки консистентной смазкой. <sup>1</sup>							
Восстановите поврежденное лакокрасочное покрытие.							

1. Незамедлительно после каждой мойки, независимо от указанного интервала.

Отметки о проблемных зонах		
Проверил:		
Пункт	Дата	Информация

## **Действия перед техническим обслуживанием**

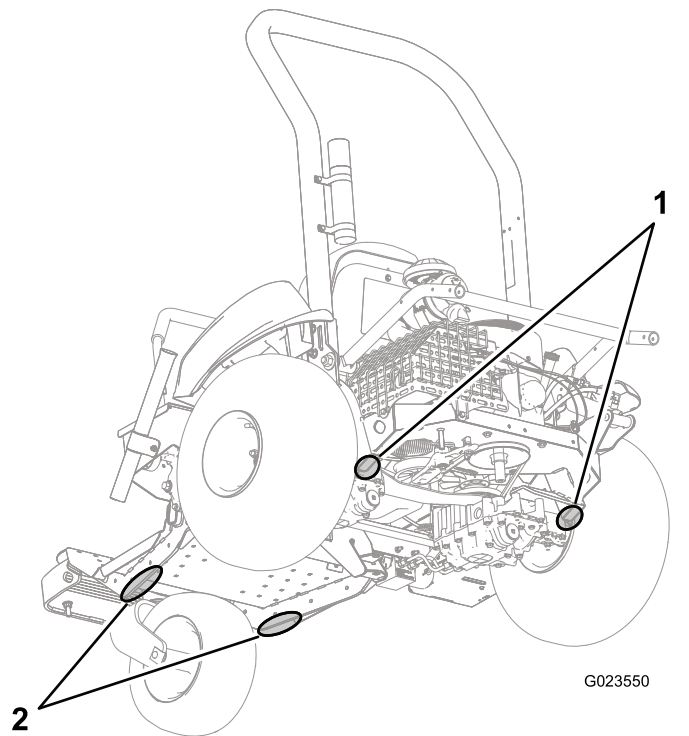
### **Подъем машины**

#### **⚠ ПРЕДУПРЕЖДЕНИЕ**

Механические или гидравлические домкраты могут не удержать машину, что может привести к серьезной травме.

Для поддержки машины используйте подъемные опоры.

Точки опоры показаны на [Рисунок 28](#).



G023550

g023550

**Рисунок 28**

1. Точки опоры (задние)      2. Точки опоры (передние)

# Смазка

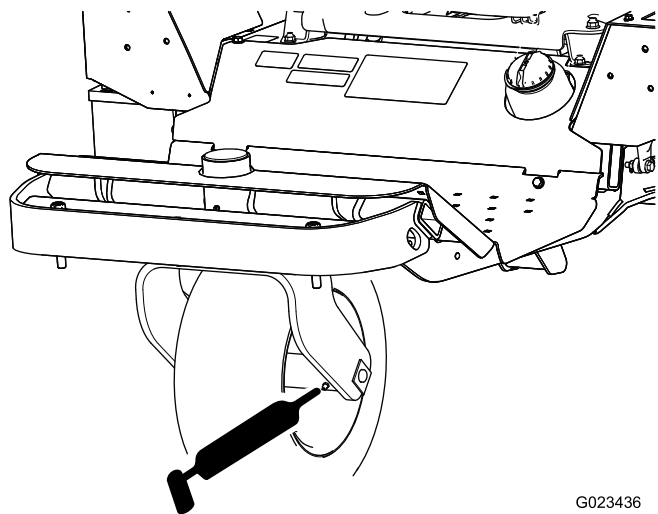
## Смазка машины

**Интервал обслуживания:** Через каждые 100 часов

**Тип консистентной смазки:** консистентная смазка № 2 на литиевой основе

Заправьте консистентной смазкой каждую масленку, расположенную на ступице переднего колеса, натяжителе ремня и устройстве подъема навесного орудия следующим образом:

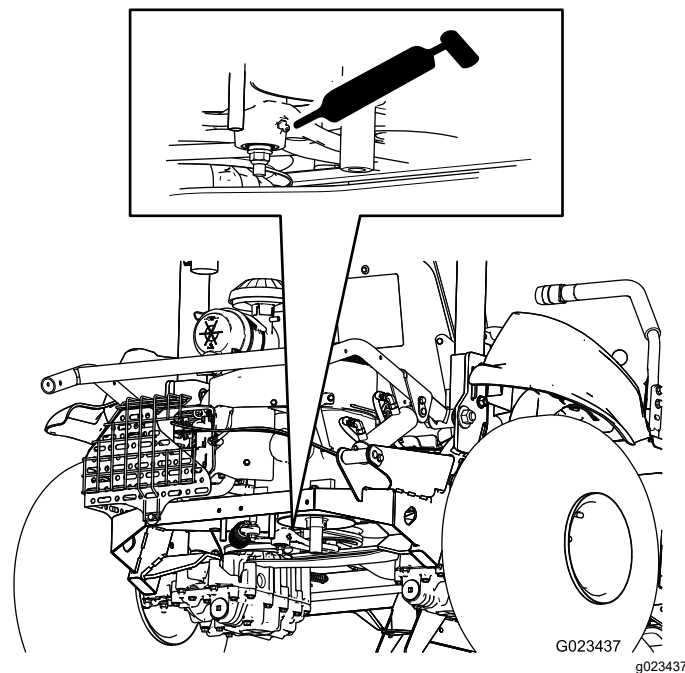
1. Припаркуйте машину на ровной горизонтальной поверхности, опустите навесное оборудование, переведите рукоятки управления в НЕЙТРАЛЬНОЕ ФИКСИРОВАННОЕ положение, включите стояночный тормоз, выключите двигатель и извлеките ключ.
  2. Тщательно протрите пресс-масленку, чтобы посторонние вещества не могли попасть в подшипник или втулку.
  3. Присоедините смазочный шприц к масленке и закачайте консистентную смазку в масленку.
  4. Удалите излишки смазки.
- Подшипник переднего колеса (1)—[Рисунок 29](#)



**Рисунок 29**

G023436

g023436

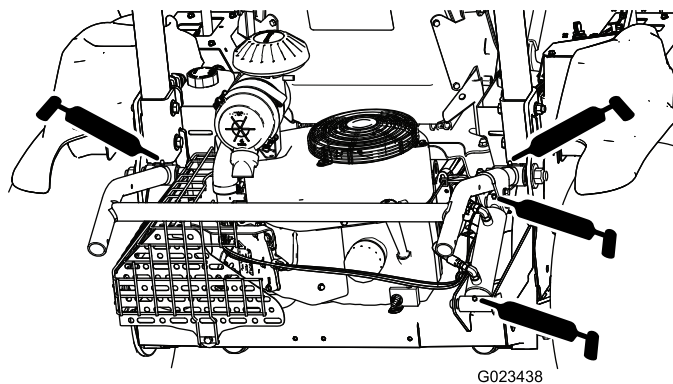


**Рисунок 30**

G023437

g023437

- Устройство подъема навесного орудия (4 шт.)—[Рисунок 31](#)



**Рисунок 31**

G023438

g023438

- Натяжитель ремня (1 шт.)—[Рисунок 30](#)

# Техническое обслуживание двигателя

## Правила техники безопасности при обслуживании двигателя

- Перед проверкой уровня масла или добавлением масла в картер выключите двигатель.
- Не изменяйте настройку регулятора оборотов двигателя и не превышайте допустимую частоту вращения двигателя.

## Проверка уровня масла в двигателе

**Интервал обслуживания:** Перед каждым использованием или ежедневно

Высококачественное моторное масло Toro можно приобрести у официального дистрибьютора Toro.

**Вместимость картера двигателя:** 1,8 л с фильтром

Используйте моторное масло для 4-тактных двигателей, характеристики которого отвечают следующим требованиям или превосходят их:

- **Эксплуатационный класс по API:** SJ, SL, SM или выше
- **Вязкость:** SAE 30; другие значения вязкости см. в следующей таблице ([Рисунок 32](#)):

**Внимание:** При использовании универсальных масел, таких как 10W-30, расход масла увеличивается. При использовании данных масел чаще проверяйте уровень масла.

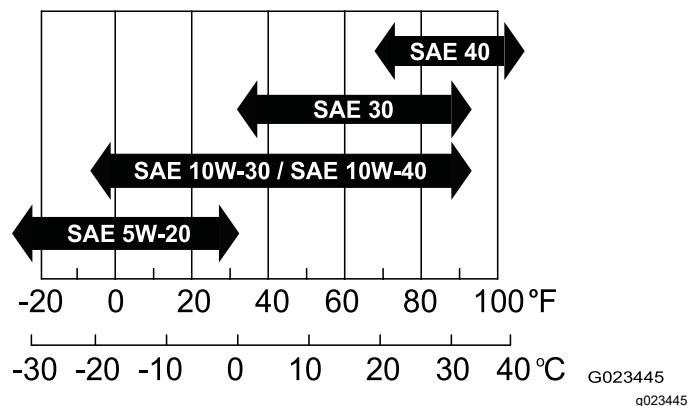


Рисунок 32

1. Припаркуйте машину на ровной горизонтальной поверхности, опустите навесное оборудование, переведите рукоятки управления в НЕЙТРАЛЬНОЕ ФИКСИРОВАННОЕ положение, включите стояночный тормоз, выключите двигатель и извлеките ключ.
2. Извлеките масломерный шуп ([Рисунок 33](#)) и протрите его чистой тканью ([Рисунок 34](#)).

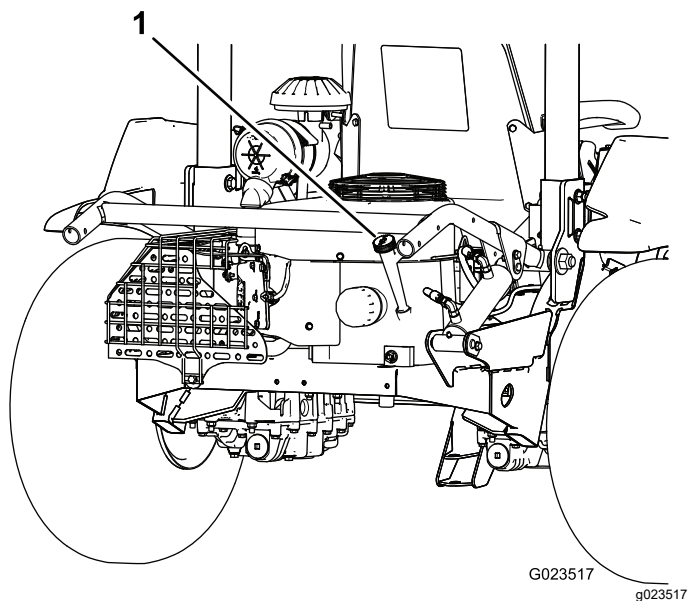
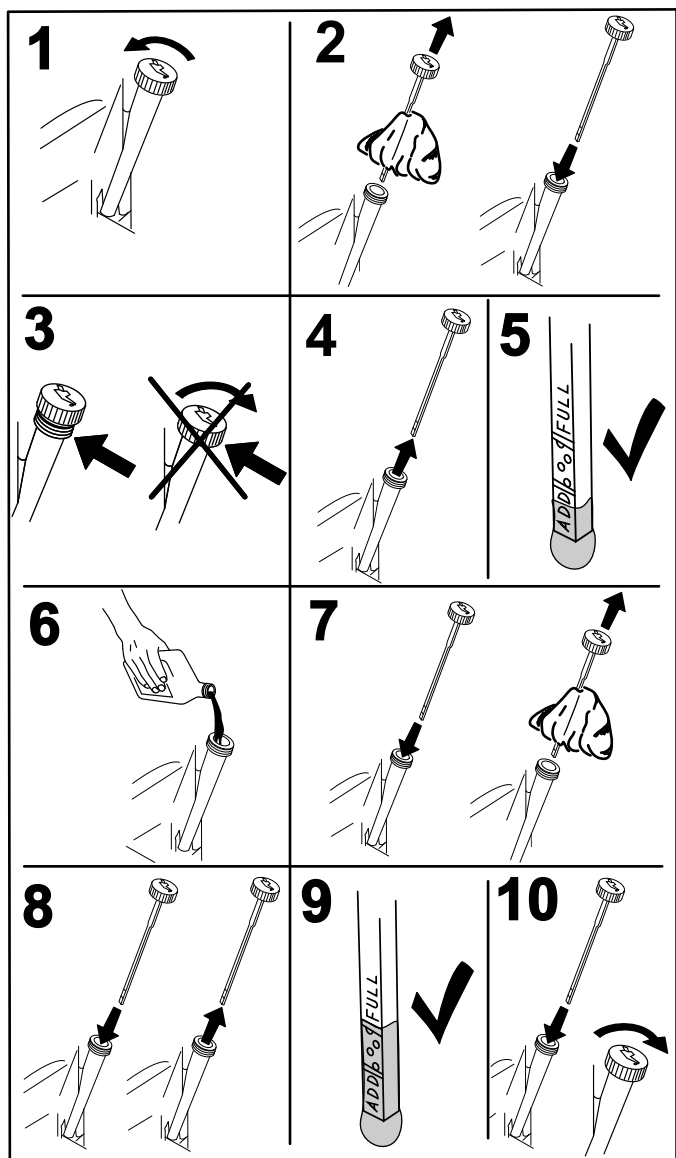


Рисунок 33

1. Масломерный шуп



G008792  
g008792

Рисунок 34

3. Вставьте щуп в заливную горловину, не заворачивая его в отверстие.
4. Выньте щуп из маслозаливной горловины и проверьте уровень масла. Если уровень масла низкий, медленно долейте в заливную горловину только такой объем масла, чтобы поднять уровень до отметки верхнего предела на щупе.

**Внимание:** Следите, чтобы уровень моторного масла находился между отметками верхнего и нижнего пределов на щупе. Отказ двигателя может произойти как в результате переполнения, так и в результате недостаточного количества моторного масла.

5. Вставьте масломерный щуп до упора.

**Внимание:** Для обеспечения надлежащей герметичности картера двигателя щуп должен быть вставлен в маслозаливную горловину до упора. Нарушение герметичности картера может привести к повреждению двигателя.

## Замена масла в двигателе

**Интервал обслуживания:** Через первые 8 часа—Замените масло в двигателе.

Через каждые 100 часов—Замените масло в двигателе (при работе в условиях повышенной запыленности или загрязнений это следует делать чаще).

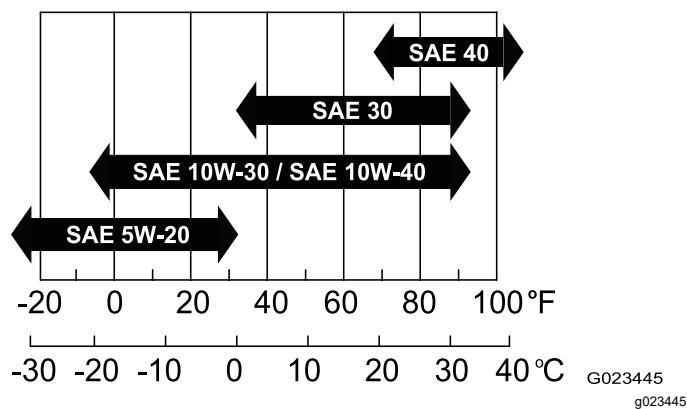
Высококачественное моторное масло Togo можно приобрести у официального дистрибьютора Togo.

**Вместимость картера двигателя:** 1,66 л с заменой фильтра

Используйте моторное масло для 4-тактных двигателей, характеристики которого отвечают следующим требованиям или превосходят их:

- **Эксплуатационный класс по API:** SJ, SL, SM или выше
- **Вязкость:** SAE 30; другие значения вязкости см. в следующей таблице (Рисунок 35):

**Внимание:** При использовании универсальных масел, таких как 10W-30, расход масла увеличивается. При использовании данных масел чаще проверяйте уровень масла.



G023445  
g023445

Рисунок 35

1. Дайте двигателю поработать несколько минут до прогрева масла.
2. Припаркуйте машину на ровной горизонтальной поверхности, опустите

навесное оборудование, переведите рукоятки управления в НЕЙТРАЛЬНОЕ ФИКСИРОВАННОЕ положение, включите стояночный тормоз, выключите двигатель и извлеките ключ.

- Удалите пробку сливного отверстия (Рисунок 37) и слейте масло в подходящую емкость. Когда масло перестанет течь, установите пробку сливного отверстия на место.

**Примечание:** Вставьте кусок бумаги или тонкого картона в сливное отверстие, чтобы отвести масло от монтажной пластины двигателя (Рисунок 36).

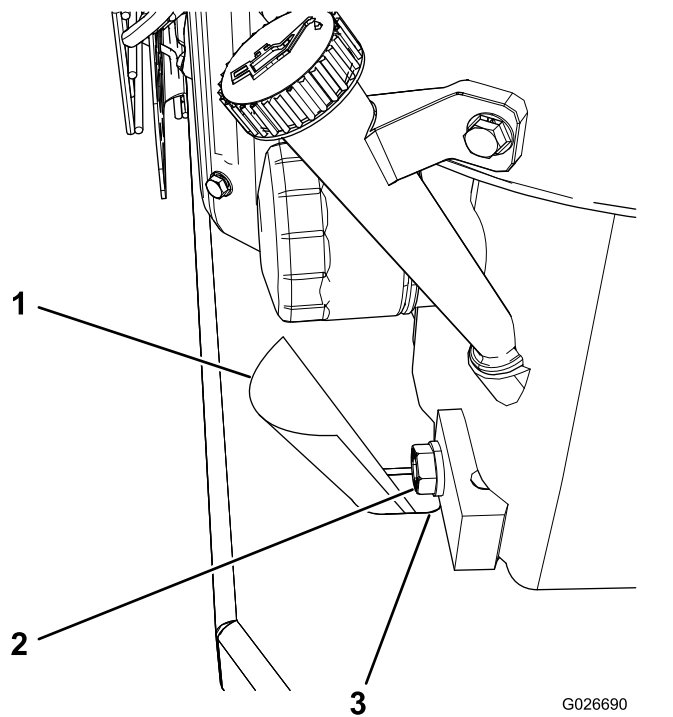


Рисунок 36

- Картон
- Сливная пробка
- Сливное отверстие

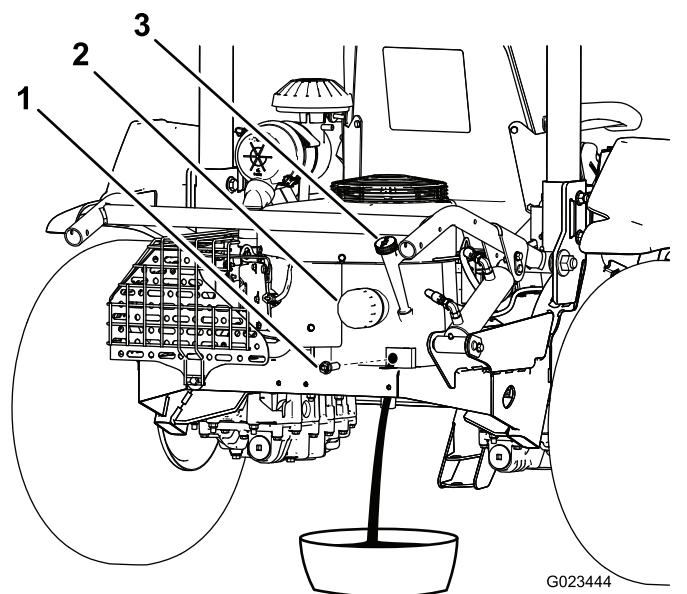


Рисунок 37

- Сливная пробка
- Масляный фильтр
- Масломерный щуп

- Извлеките щуп и протрите его чистой тканью (Рисунок 38).

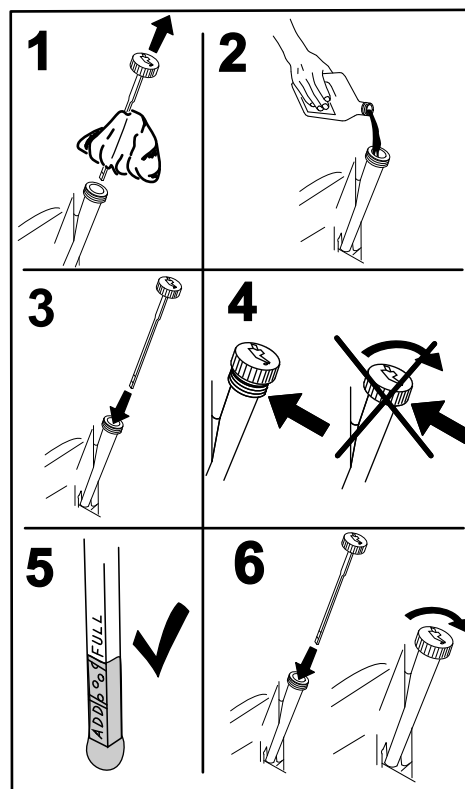


Рисунок 38

- Залейте свежее масло в заливную горловину.

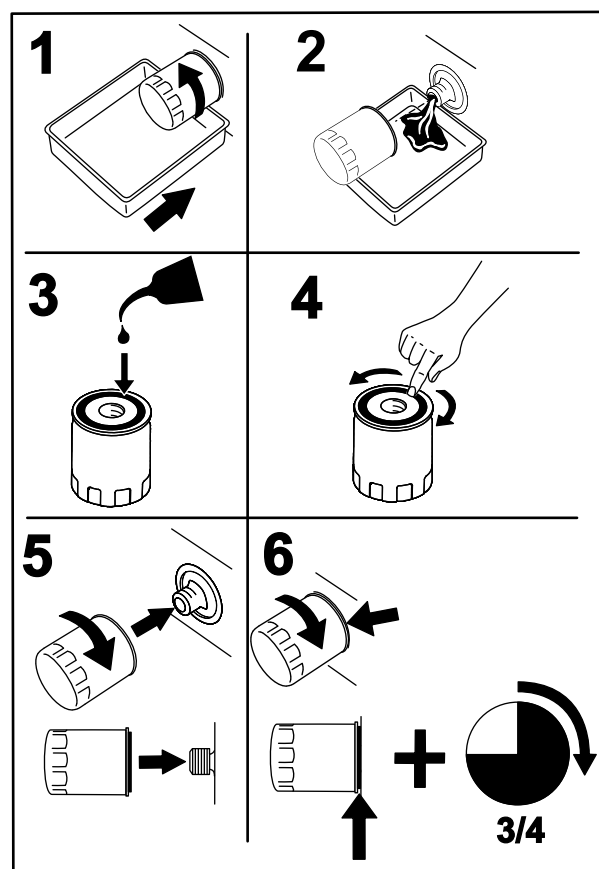
6. Запустите двигатель и дайте ему поработать примерно 3 минуты, чтобы убедиться в отсутствии утечек.
7. Выключите двигатель.
8. Проверьте уровень масла и при необходимости долейте его.
9. Вставьте щуп.
10. Утилизируйте использованное масло в соответствии с местными правилами.

## Замена масляного фильтра двигателя

**Интервал обслуживания:** Через первые 8 часа—Замените масляный фильтр двигателя.

Через каждые 100 часов—Замените масляный фильтр двигателя (при работе в условиях повышенной запыленности или загрязнений это следует делать чаще).

1. Дайте двигателю поработать несколько минут до прогрева масла.
2. Припаркуйте машину на ровной горизонтальной поверхности, опустите навесное оборудование, переведите рукоятки управления в НЕЙТРАЛЬНОЕ ФИКСИРОВАННОЕ положение, включите стояночный тормоз, выключите двигатель и извлеките ключ.
3. Слейте масло из двигателя, см. [Замена масла в двигателе \(страница 37\)](#).
4. Установите сливной поддон под масляный фильтр и поверните фильтр против часовой стрелки, чтобы снять его ([Рисунок 39](#)).



G008748  
g008748

**Рисунок 39**

5. Нанесите тонкий слой чистого масла на прокладку нового фильтра.
  6. Установите новый фильтр, завернув его от руки до контакта прокладки с переходником фильтра, после этого затяните фильтр еще на 3/4 оборота.
- Внимание:** Не затягивайте фильтр слишком сильно.
7. Проверьте уровень масла, см [Проверка уровня масла в двигателе \(страница 36\)](#).
  8. При необходимости долейте масло в заливную горловину.
  9. Запустите двигатель и дайте ему поработать примерно 3 минуты, чтобы убедиться в отсутствии утечек.
  10. Выключите двигатель.
  11. Проверьте уровень масла и при необходимости долейте его.

**Примечание:** Некоторый объем масла содержится в фильтре, поэтому при установке нового фильтра уровень масла может снизиться.

12. Вставьте щуп.



13. Утилизируйте использованное масло в соответствии с местными правилами.

## Обслуживание воздухоочистителя

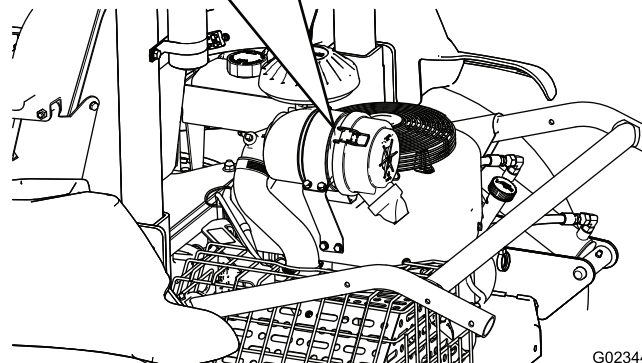
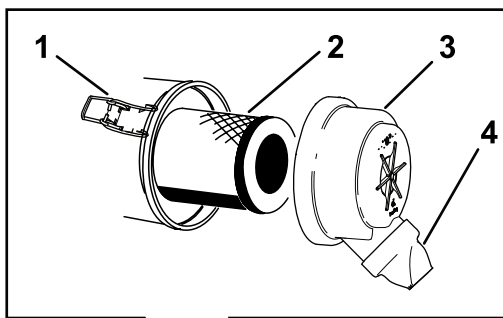
### Замена воздушного фильтра

**Интервал обслуживания:** Через каждые 200 часов (в условиях повышенной запыленности это необходимо делать чаще).

Через каждые 400 часов (в условиях повышенной запыленности это необходимо делать чаще).

**Примечание:** Замена воздушного фильтра без необходимости только увеличивает вероятность попадания грязи в двигатель при извлечении фильтра.

1. Припаркуйте машину на ровной горизонтальной поверхности, опустите навесное оборудование, переведите рукоятки управления в НЕЙТРАЛЬНОЕ ФИКСИРОВАННОЕ положение, включите стояночный тормоз, выключите двигатель и извлеките ключ.
2. Отпустите защелки, фиксирующие крышку воздухоочистителя на его корпусе ([Рисунок 40](#)).



G023446  
g023446

**Рисунок 40**

- |                     |                            |
|---------------------|----------------------------|
| 1. Защелка (2 шт.)  | 3. Крышка                  |
| 2. Воздушный фильтр | 4. Канал для выброса грязи |

3. Снимите крышку корпуса воздухоочистителя.
4. Снимите старый и установите новый фильтр.

**Примечание:** Проверьте новый фильтр на отсутствие повреждений при транспортировке, осмотрев уплотнительный конец фильтра и корпус. Не используйте поврежденный фильтрующий элемент. Вставьте новый фильтр, нажимая на наружный обод элемента, чтобы посадить его в корпус. Не давите на упругую середину фильтра.

**Примечание:** Не очищайте использованный элемент во избежание повреждения фильтрующего материала фильтра.

5. Очистите канал для выброса грязи, расположенный в съемной крышке.
6. Установите крышку так, чтобы канал для выброса грязи был направлен вниз.
7. Зафиксируйте защелки.
8. Проверьте всю систему подачи воздуха на наличие утечек, повреждений, или ослабления хомутов для крепления шлангов.



# Обслуживание свечей зажигания

**Интервал обслуживания:** Через каждые 100 часов

**Тип:** NGK BPR4ES (или эквивалентная)

**Зазор:** 0,76 мм

**Примечание:** Свечи зажигания обычно работают в течение длительного времени; однако при нарушении нормальной работы двигателя их необходимо проверить.

1. Припаркуйте машину на ровной горизонтальной поверхности, опустите навесное оборудование, переведите рукоятки управления в НЕЙТРАЛЬНОЕ ФИКСИРОВАННОЕ положение, включите стояночный тормоз, выключите двигатель и извлеките ключ.
2. Очистите место вокруг каждой свечи зажигания, чтобы при извлечении свечей зажигания в цилиндр двигателя не могли попасть посторонние материалы.

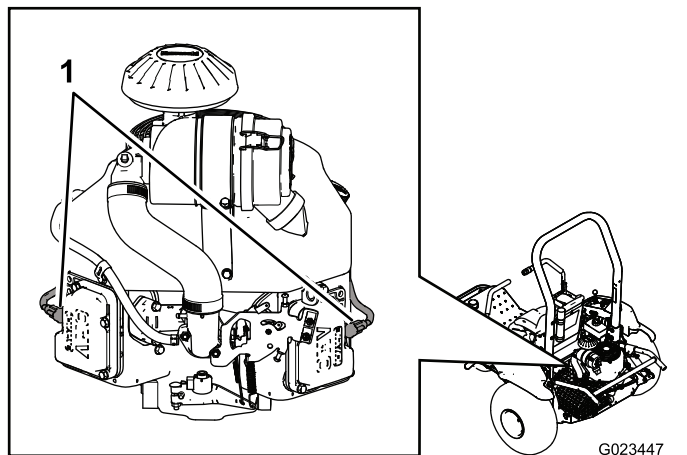


Рисунок 41

1. Провода свечей зажигания
3. Отсоедините провода от свечей зажигания и извлеките свечи зажигания из головки блока цилиндров двигателя.
4. Проверьте состояние бокового электрода, центрального электрода и изолятора, чтобы убедиться в отсутствии повреждений.

**Внимание:** Замените свечи зажигания, имеющие трещины, повреждения, загрязнения или иные неисправности. Не следует очищать электроды, так как при этом частицы окалины могут попасть в цилиндр, что приведет к повреждению двигателя.

5. Установите на каждой свече зажигания зазор 0,76 мм между средним и боковым электродами; см. Рисунок 42. Установите все свечи зажигания с отрегулированным зазором в уплотнительную прокладку, затяните свечи с моментом 22 Н·м.

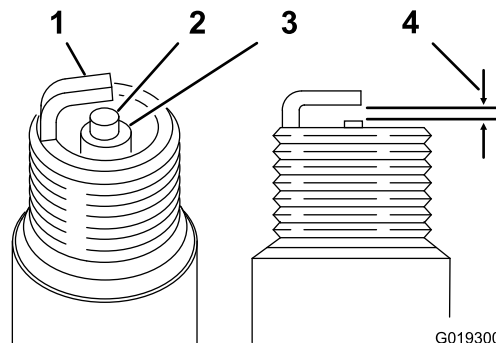


Рисунок 42

1. Боковой электрод
2. Центральный электрод
3. Изолятор
4. Зазор 0,76 мм

## Проверка и регулировка зазоров в клапанах двигателя

**Интервал обслуживания:** Через каждые 300 часов

Эту процедуру необходимо выполнять с использованием специальных инструментов. Если у вас нет соответствующего оборудования и надлежащей технической квалификации, обратитесь к официальному дилеру по двигателям компании Kawasaki.

## Очистка и притирка поверхностей седел клапанов

**Интервал обслуживания:** Через каждые 300 часов

Эту процедуру необходимо выполнять с использованием специальных инструментов. Если у вас нет соответствующего оборудования и надлежащей технической квалификации, обратитесь к официальному дилеру по двигателям компании Kawasaki.

# Техническое обслуживание топливной системы

## Замена фильтра бачка с активированным углем

Интервал обслуживания: Через каждые 200 часов

Через каждые 400 часов

1. Припаркуйте машину на ровной горизонтальной поверхности, опустите навесное оборудование, переведите рукоятки управления в НЕЙТРАЛЬНОЕ ФИКСИРОВАННОЕ положение, включите стояночный тормоз, выключите двигатель и извлеките ключ.
2. Снимите детали крепления к машине сиденья в сборе.

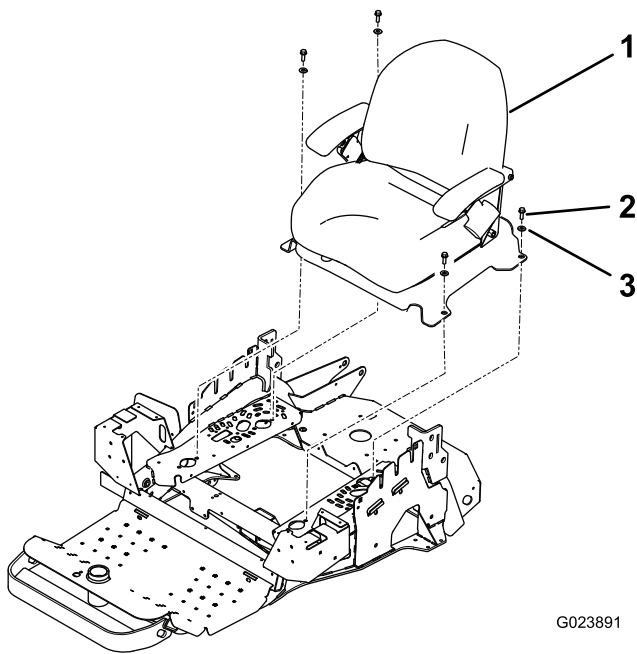


Рисунок 43

1. Сиденье в сборе
2. Болт (4 шт.)
3. Шайба (4)

3. Отсоедините фильтр от бачка с активированным углем (Рисунок 44).

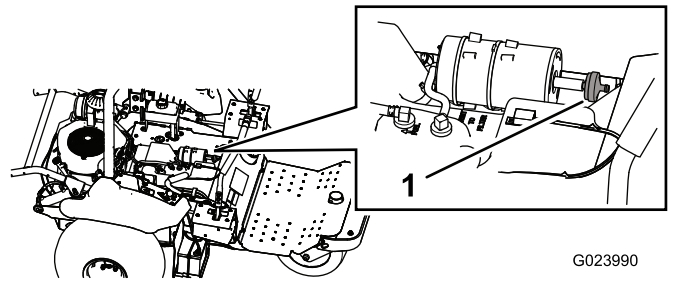


Рисунок 44

1. Фильтр бачка с активированным углем
4. Подсоедините новый фильтр к бачку с активированным углем.
5. Установите опорную плиту сиденья и сиденье.

## Замена топливного фильтра

Интервал обслуживания: Через каждые 800 часов

В топливном трубопроводе имеется проходной топливный фильтр. Замените его следующим образом:

1. Припаркуйте машину на ровной горизонтальной поверхности, опустите навесное оборудование, переведите рукоятки управления в НЕЙТРАЛЬНОЕ ФИКСИРОВАННОЕ положение, включите стояночный тормоз, выключите двигатель и извлеките ключ.
2. Ослабьте шланговый хомут на стороне фильтра, обращенной к карбюратору, и отсоедините топливный трубопровод от фильтра (Рисунок 45 и Рисунок 46).

# Техническое обслуживание электрической системы

## Правила техники безопасности при работе с электрической системой

- Прежде чем приступать к ремонту машины, отсоедините аккумулятор. Сначала отсоедините отрицательную клемму, затем положительную. При повторном подключении аккумулятора сначала подсоедините положительную, затем отрицательную клемму.
- Заряжайте аккумулятор в открытом, хорошо проветриваемом месте, вдали от искр и открытого огня. Отсоединяйте зарядное устройство перед подсоединением или отсоединением аккумулятора.
- Используйте защитную одежду и электроизолированный инструмент.

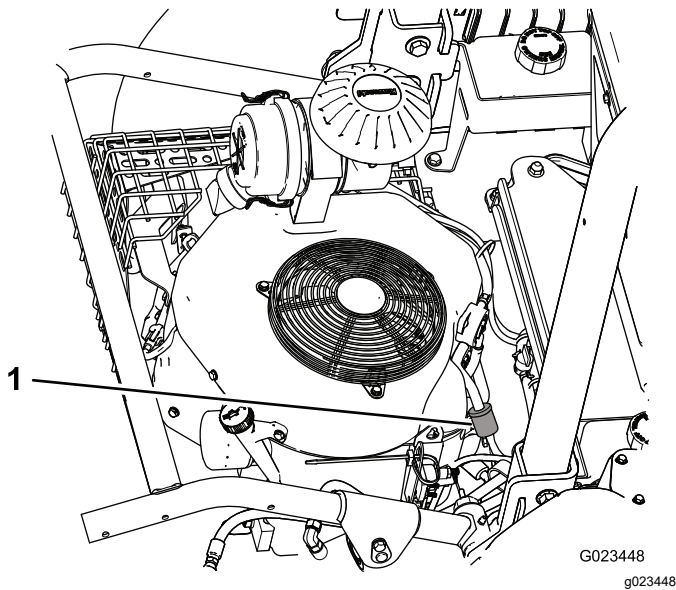


Рисунок 45

1. Топливный фильтр

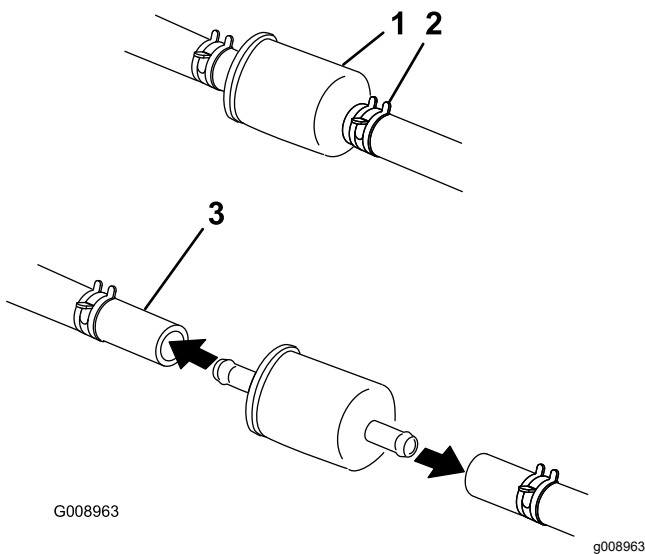


Рисунок 46

1. Топливный фильтр
2. Шланговый хомут (2 шт.)
3. Топливный трубопровод

3. Подставьте под фильтр сливной поддон, ослабьте оставшийся шланговый хомут и снимите фильтр.
4. Наденьте шланговые хомуты на концы топливных трубопроводов.
5. Наденьте топливные трубопроводы на новый топливный фильтр и закрепите их шланговыми хомутами.

**Примечание:** Установите новый фильтр так, чтобы стрелка на корпусе фильтра была направлена от топливного бака (к карбюратору).

## Запуск машины от внешнего источника

1. Прежде чем запускать машину от внешнего источника, удалите коррозию с клемм аккумуляторной батареи и убедитесь, что соединения надежно затянуты.

**Внимание:** Коррозия и ослабленные соединения могут вызвать нежелательные скачки напряжения при выполнении процедуры запуска от внешнего источника, что может привести к повреждению двигателя.

Не пытайтесь осуществлять запуск машины от внешнего источника, если клеммы аккумуляторной батареи ослаблены или имеют следы коррозии.

## ⚠ ОПАСНО

Запуск от внешнего источника машины со слабой аккумуляторной батареей, имеющей трещины, низкий уровень электролита, замкнутые или разомкнутые элементы, или с замороженной аккумуляторной батареей может стать причиной взрыва и повлечь серьезные травмы.

Запрещается запускать машину со слабой аккумуляторной батареей от внешнего источника, если имеются указанные нарушения.

2. Внешний запуск следует производить только от качественной, полностью заряженной свинцово-кислотной аккумуляторной батареи напряжением не менее 12,6 В. Чтобы уменьшить падение напряжения между системами двух машин, используйте соединительные кабели малой длины. Убедитесь, что кабели имеют цветовую кодировку или маркировку для определения полярности.

**Примечание:** Убедитесь, что вентиляционные колпачки плотно прилегают и находятся в горизонтальном положении. Поместите влажную ткань (при наличии) поверх вентиляционных колпачков каждой аккумуляторной батареи. Убедитесь, что машины не касаются друг друга, а обе электрические системы выключены и имеют одинаковое номинальное напряжение. Эти указания относятся только к системам с заземлением отрицательного полюса.

3. Подсоедините положительный (+) кабель к положительной (+) клемме разряженной аккумуляторной батареи, которая соединена со стартером или электромагнитом, как показано на [Рисунок 47](#).

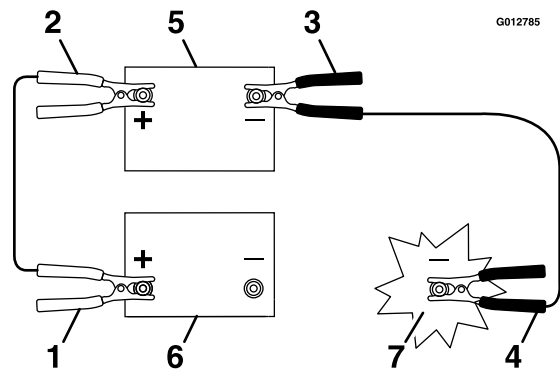


Рисунок 47

1. Положительный (+) кабель на разряженной аккумуляторной батарее
2. Положительный (+) кабель на вспомогательной аккумуляторной батарее
3. Отрицательный (-) кабель на вспомогательной аккумуляторной батарее
4. Отрицательный кабель (-) на блоке цилиндров
5. Вспомогательная аккумуляторная батарея
6. Разряженная аккумуляторная батарея
7. Блок цилиндров

4. Подсоедините другой конец положительного кабеля к положительной клемме на вспомогательной аккумуляторной батарее.
5. Подсоедините черный отрицательный (-) кабель к другой (отрицательной) клемме вспомогательной аккумуляторной батареи.
6. Подсоедините другой конец черного кабеля к **блоку цилиндров** (не к отрицательному штырю аккумуляторной батареи) машины с разряженной аккумуляторной батареей на достаточном расстоянии от аккумуляторной батареи и отойдите назад ([Рисунок 48](#)).

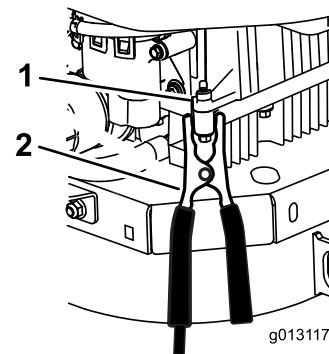


Рисунок 48

1. Блок цилиндров
2. Отрицательный (-) кабель

7. Запустите двигатель и отсоедините кабели в обратной последовательности.

**Примечание:** Сначала отсоедините кабель от блока цилиндров (черный кабель).

## Замена плавких предохранителей

Припаркуйте машину на ровной горизонтальной поверхности, опустите навесное оборудование, переведите рукоятки управления в НЕЙТРАЛЬНОЕ ФИКСИРОВАННОЕ положение, включите стояночный тормоз, выключите двигатель и извлеките ключ.

Блок предохранителей (Рисунок 49) расположен рядом с панелью управления.

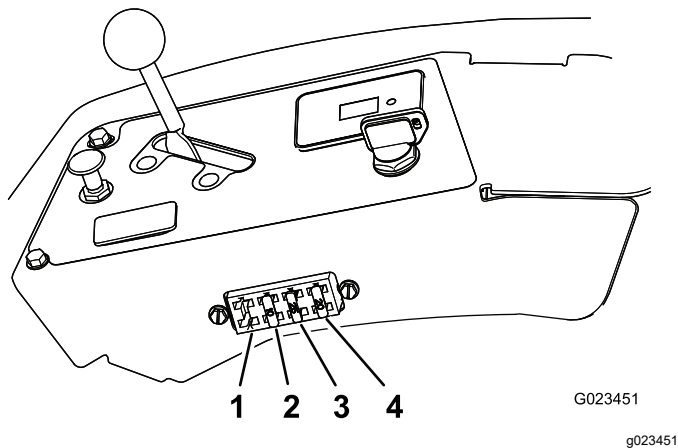


Рисунок 49

1. Осветительные приборы (продаются отдельно)
2. Навесное орудие – 10 А
3. Пуск двигателя – 25 А
4. Аккумуляторная батарея – 20 А

Чтобы заменить предохранитель, вытяните его наружу из блока предохранителей и вставьте новый предохранитель.

**Внимание:** Всегда используйте предохранитель того же типа и той же нагрузки, что и у заменяемого предохранителя; в ином случае вы можете повредить электрическую систему. Информация по назначению и нагрузке каждого предохранителя приведена на наклейке на спинке сиденья.

## Обслуживание аккумулятора

### Зарядка аккумулятора

#### **⚠ ПРЕДУПРЕЖДЕНИЕ**

При зарядке аккумуляторной батареи выделяются газы, которые могут взорваться и серьезно травмировать оператора или находящихся рядом людей.

Никогда не курите и не допускайте появления искр или пламени рядом с аккумулятором.

**Внимание:** Всегда храните аккумулятор полностью заряженным. Это особенно важно для предотвращения повреждения аккумулятора, когда температура опускается ниже 0°C (32°F).

1. Припаркуйте машину на ровной горизонтальной поверхности, опустите навесное оборудование, переведите рукоятки управления в НЕЙТРАЛЬНОЕ ФИКСИРОВАННОЕ положение, включите стояночный тормоз, выключите двигатель и извлеките ключ.
2. Заряжайте аккумулятор в течение 10–15 минут током 25–30 Ампер или 30 минут током 10 Ампер.
3. После полной зарядки аккумулятора отсоедините зарядное устройство от электророзетки и штырей аккумулятора (Рисунок 50).
4. Установите аккумулятор в машину и подсоедините кабели аккумулятора; см. Установка аккумуляторной батареи (страница 47).

**Внимание:** Во избежание повреждения электрической системы не запускайте машину с отсоединенной аккумуляторной батареей.

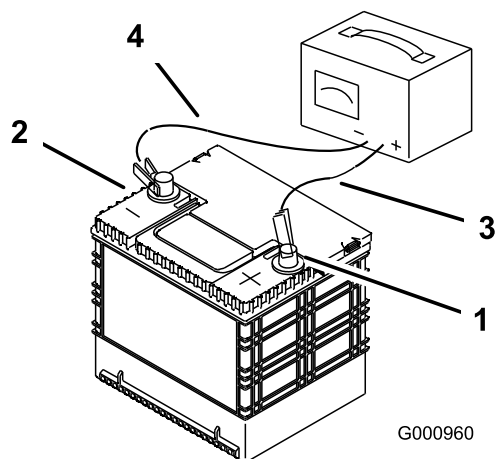


Рисунок 50

- |                                     |  |
|-------------------------------------|--|
| 1. Положительный штырь аккумулятора | 3. Красный (+) кабель зарядного устройства |
| 2. Отрицательный штырь аккумулятора | 4. Черный (-) кабель зарядного устройства  |

Если аккумулятор больше не держит заряд, замените его; см. [Снятие аккумулятора \(страница 46\)](#) и [Установка аккумуляторной батареи \(страница 47\)](#).

## Снятие аккумулятора

1. Припаркуйте машину на ровной горизонтальной поверхности, опустите навесное оборудование, переведите рукоятки управления в НЕЙТРАЛЬНОЕ ФИКСИРОВАННОЕ положение, включите стояночный тормоз, выключите двигатель и извлеките ключ.
2. Отверните барашковые гайки и снимите шайбы, которые крепят прижим аккумуляторной батареи ([Рисунок 51](#)).

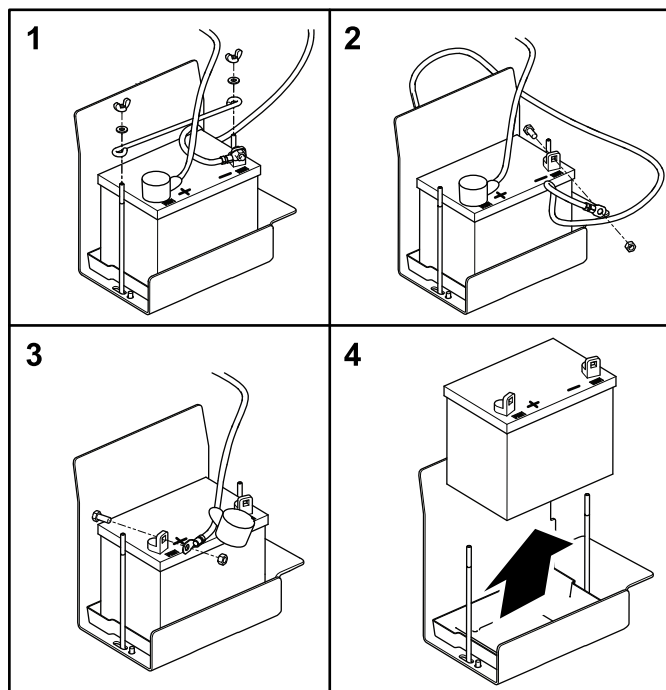


Рисунок 51

3. Отсоедините отрицательный (черный) кабель от штыря аккумуляторной батареи.

### **⚠ ПРЕДУПРЕЖДЕНИЕ**

**Неправильное подключение кабелей к аккумулятору может вызвать искрение, что приведет к повреждению машины и кабелей. Искры могут вызвать взрыв аккумуляторных газов, что приведет к получению травмы.**

- **Всегда отсоединяйте отрицательный (черный) кабель аккумулятора перед отсоединением положительного (красного) кабеля.**
- **Всегда присоединяйте положительный (красный) кабель аккумулятора перед присоединением отрицательного (черного) кабеля.**



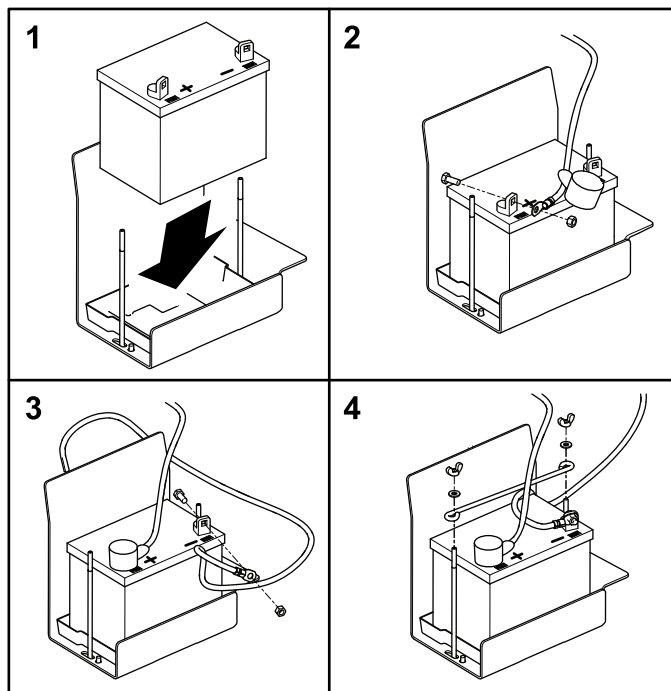
## **⚠ ПРЕДУПРЕЖДЕНИЕ**

Клеммы аккумулятора или металлические инструменты могут коротнуть на металлические компоненты машины, вызвав искрение. Искры могут вызвать взрыв аккумуляторных газов, что приведет к получению травмы.

- При демонтаже или установке аккумулятора не допускайте прикосновения его клемм к металлическим частям машины.
  - Не допускайте короткого замыкания клемм аккумулятора металлическими инструментами на металлические части машины.
4. Сдвиньте красный изоляционный колпачок с положительной (+) клеммы аккумуляторной батареи и отсоедините положительный (красный) кабель аккумуляторной батареи.
  5. Снимите аккумулятор.

## **Установка аккумуляторной батареи**

1. Установите новую аккумуляторную батарею в поддон.



G023659  
g023659

Рисунок 52

2. Подсоедините положительный (красный) кабель к положительной (+) клемме аккумулятора и затяните гайку на болте.

**Внимание:** Красный кабель может иметь оплетку. Положительный кабель — это кабель с красным изоляционным колпачком.

3. Подсоедините отрицательный (черный) кабель к отрицательной (-) клемме аккумулятора и затяните гайку на болте.
4. Наденьте красный изоляционный колпачок на положительный (+) штырь аккумуляторной батареи.
5. Установите прижим и закрепите его барашковыми гайками и шайбами.

## **Проверка и очистка аккумулятора**

**Интервал обслуживания:** Через каждые 100 часов—Проверьте подсоединения кабелей к аккумулятору.

Припаркуйте машину на ровной горизонтальной поверхности, опустите навесное оборудование, переведите рукоятки управления в НЕЙТРАЛЬНОЕ ФИКСИРОВАННОЕ положение, включите стояночный тормоз, выключите двигатель и извлеките ключ.

Содержите верхнюю часть аккумулятора в чистоте. Если машина хранится при очень высокой температуре, то аккумуляторная батарея будет разряжаться гораздо быстрее, чем при хранении машины в прохладном месте.

Своевременно очищайте верхнюю панель аккумулятора щеткой, смоченной в растворе аммиака или бикарбоната натрия. После очистки промойте верхнюю поверхность водой. При очистке аккумулятора не снимайте колпачки заливных отверстий.

Кабели аккумулятора должны быть затянуты на клеммах, чтобы был хороший электрический контакт.

Если на клеммах появляется коррозия, отсоедините кабели (сначала отрицательный (-) кабель) и зачистите по отдельности зажимы и клеммы. Подсоедините кабели (сначала положительный (+) кабель) и покройте клеммы техническим вазелином.

# Техническое обслуживание приводной системы

## Проверка давления воздуха в шинах

**Интервал обслуживания:** Перед каждым использованием или ежедневно

Припаркуйте машину на ровной поверхности, опустите навесное оборудование, включите стояночный тормоз, выключите двигатель и извлеките ключ.

Перед эксплуатацией машины проверьте давление в шинах (Рисунок 53).

**Давление:** 0,48 бар

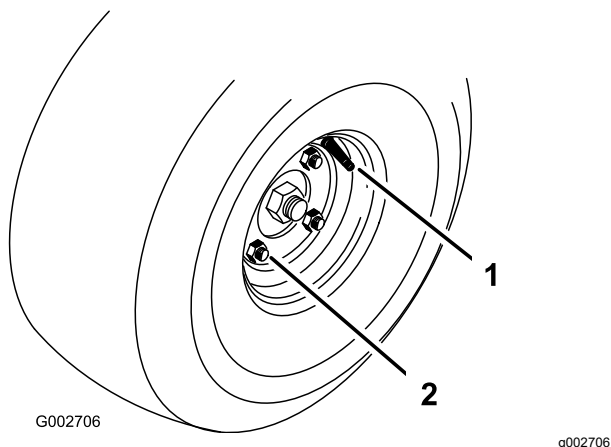


Рисунок 53

1. Шток клапана

2. Зажимная гайка

## Затяжка зажимных гаек колес

**Интервал обслуживания:** Через первые 8 часа  
Через каждые 100 часов

Припаркуйте машину на ровной поверхности, опустите навесное оборудование, включите стояночный тормоз, выключите двигатель и извлеките ключ.

Затяните зажимные гайки (Рисунок 53) с моментом 61–75 Н·м.

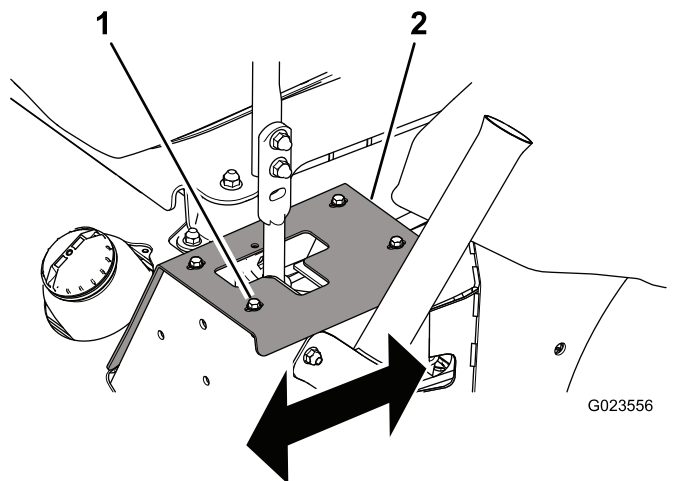
## Проверка прямолинейности движения

1. Переместите машину на ровную открытую местность и переведите рукоятки управления в НЕЙТРАЛЬНОЕ фиксированное положение.
2. Передвиньте рычаг дроссельной заслонки в среднее положение между положениями БЫСТРО и МЕДЛЕННО.
3. Переведите обе рукоятки управления до упора вперед, чтобы они коснулись упоров в Т-образном пазу.
4. Проверьте, в какую сторону уводит машину при движении.

## Регулирование прямолинейности движения

1. Припаркуйте машину на ровной горизонтальной поверхности, опустите навесное оборудование, переведите рукоятки управления в НЕЙТРАЛЬНОЕ ФИКСИРОВАННОЕ положение, включите стояночный тормоз, выключите двигатель и извлеките ключ.
2. В зависимости от того, в какую сторону уводит машину при движении, выполните следующие действия:
  - Если ее уводит вправо, ослабьте болты и перемещайте левую упорную пластину назад до тех пор, пока машина не будет двигаться прямолинейно (Рисунок 54).
  - Если ее уводит влево, ослабьте болты и перемещайте правую упорную пластину назад до тех пор, пока машина не будет двигаться прямолинейно (Рисунок 54).





**Рисунок 54**

Показана левая рукоятка управления

1. Болт (4 шт.)                      2. Упорная пластина

3. Затяните болты для фиксации упорной пластины (Рисунок 54).

**Внимание:** Убедитесь, что каждая рукоятка управления упирается в упорную плиту, а не во внутренний упор трансмиссии.

## Замена ремня привода и шкива натяжителя

1. Припаркуйте машину на ровной горизонтальной поверхности, опустите навесное оборудование, переведите рукоятки управления в НЕЙТРАЛЬНОЕ ФИКСИРОВАННОЕ положение, включите стояночный тормоз, выключите двигатель и извлеките ключ.
2. Поднимите заднюю часть машины и зафиксируйте ее с помощью подъемных опор; см. раздел [Подъем машины \(страница 34\)](#).

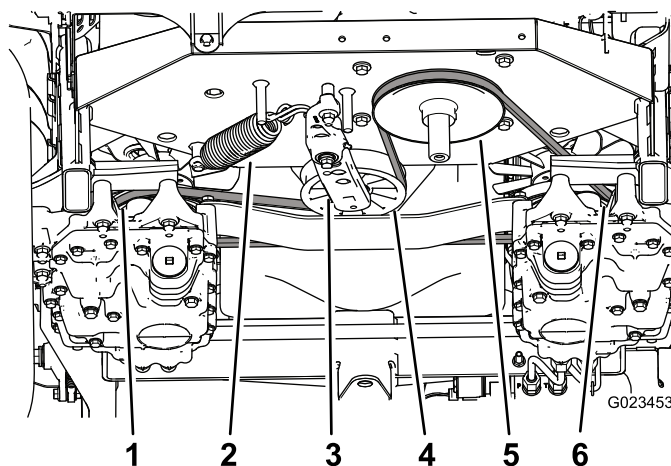
### **▲ ПРЕДУПРЕЖДЕНИЕ**

**Механические или гидравлические домкраты могут не удержать машину, что может привести к серьезной травме.**

**Для поддержки машины используйте подъемные опоры.**

3. Вставьте ключ с храповым механизмом в квадратное отверстие рычага натяжителя, поверните в направлении, противоположном

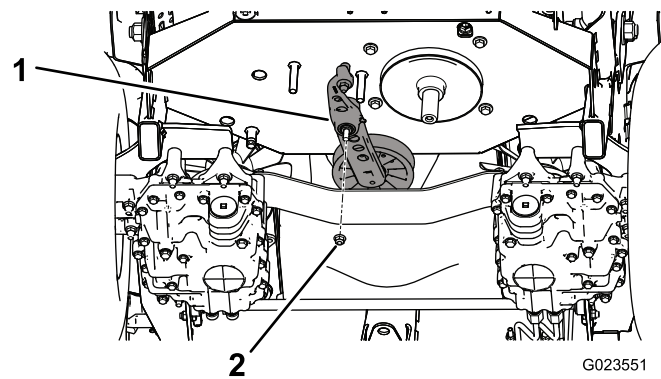
действию пружины натяжителя ремня (Рисунок 55), и снимите ремень с натяжного ролика.



**Рисунок 55**

1. Левый шкив трансмиссии    4. Натяжной ролик  
2. Пружина натяжителя    5. Шкив двигателя  
3. Рычаг натяжителя        6. Правый шкив трансмиссии

4. Снимите крюк пружины натяжителя с рычага натяжителя и рамы (Рисунок 55).
5. Выверните гайку крепления натяжителя в сборе к раме (Рисунок 56).



**Рисунок 56**

1. Натяжитель в сборе            2. Гайка

6. Выверните болт крепления старого натяжного ролика к рычагу натяжителя и установите новый ролик (Рисунок 57).

# Техническое обслуживание органов управления

## Регулировка положения рукоятки управления

Имеются 2 настройки высоты для рукояток управления: высокая и низкая.

1. Припаркуйте машину на ровной горизонтальной поверхности, опустите навесное оборудование, переведите рукоятки управления в НЕЙТРАЛЬНОЕ ФИКСИРОВАННОЕ положение, включите стояночный тормоз, выключите двигатель и извлеките ключ.
2. Ослабьте болты и фланцевые гайки, которые крепят рукоятки к рычагам ([Рисунок 58](#)).

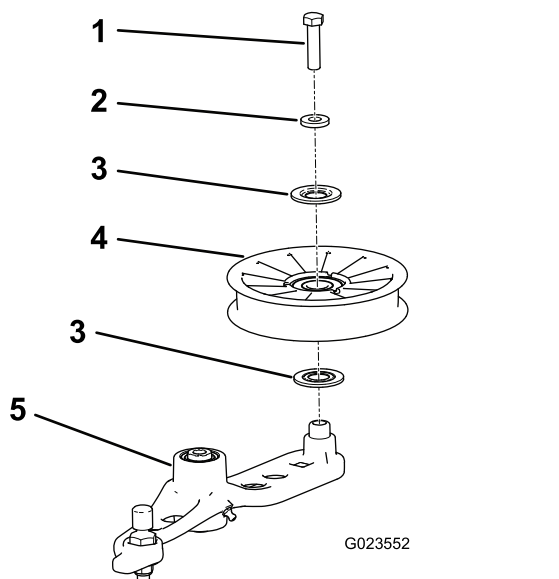


Рисунок 57

- |               |                     |
|---------------|---------------------|
| 1. Болт       | 4. Шкив             |
| 2. Проставка  | 5. Рычаг натяжителя |
| 3. Уплотнение |                     |

7. Снимите ремень со шкивов трансмиссии и шкива двигателя.
8. Установите новый ремень на шкив двигателя и на 2 шкива трансмиссии.
9. Установите пружину на рычаг натяжителя и раму ([Рисунок 55](#)).
10. Вставьте ключ с храповым механизмом в квадратное отверстие рычага натяжителя, чтобы временно растянуть пружину натяжителя, и проложите ремень по натяжному ролику.

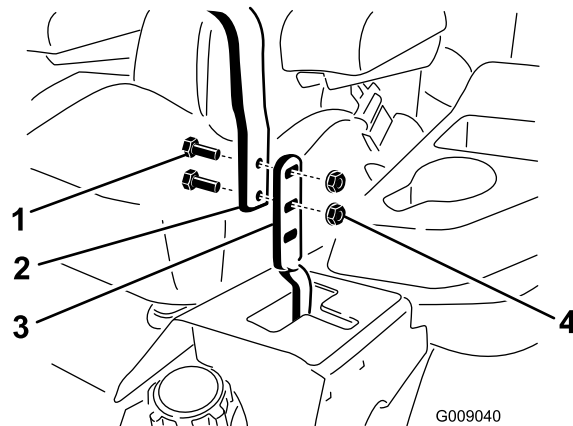


Рисунок 58

- |                        |                    |
|------------------------|--------------------|
| 1. Болт                | 3. Рычаг           |
| 2. Рукоятка управления | 4. Фланцевая гайка |

3. Отрегулируйте продольное положение рукояток, установив их вместе в НЕЙТРАЛЬНОЕ положение и выровняв по горизонтали ([Рисунок 59](#)).

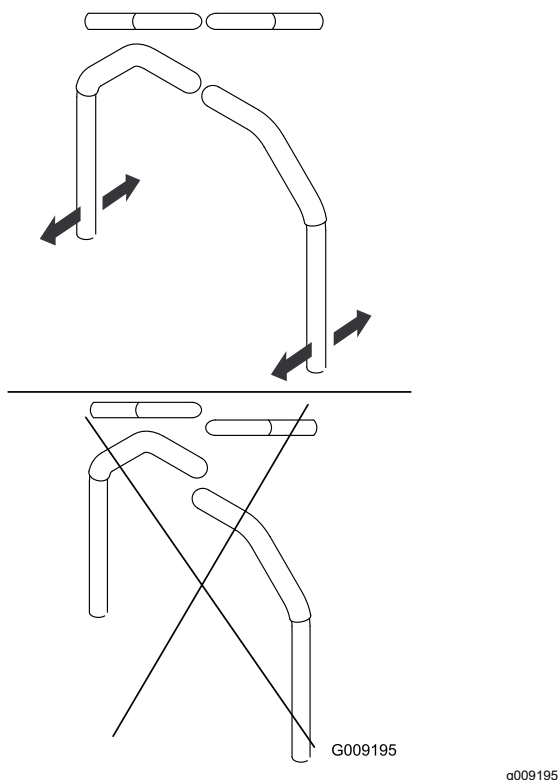


Рисунок 59

4. Затяните болты и фланцевые гайки, которые крепят рукоятки к рычагам.

## Регулировка рычажного механизма рукоятки управления

Поворот двойных гаек на рычажном механизме рукоятки управления позволит вам выполнить точную настройку, чтобы машина не перемещалась в нейтральном положении. Выполните регулировки только для нейтрального положения.

### **▲ ПРЕДУПРЕЖДЕНИЕ**

Чтобы отрегулировать рычажный механизм рукоятки управления, двигатель должен работать и ведущие колеса должны иметь возможность вращаться. Контакт с движущимися частями или горячими поверхностями может привести к травме.

Держите руки, ноги, другие части тела и одежду на безопасном расстоянии от вращающихся деталей и горячих поверхностей.

1. Припаркуйте машину на ровной горизонтальной поверхности, опустите

навесное оборудование, переведите рукоятки управления в НЕЙТРАЛЬНОЕ ФИКСИРОВАННОЕ положение, включите стояночный тормоз, выключите двигатель и извлеките ключ.

2. Поднимите все 3 колеса машины над поверхностью и установите подъемные опоры под машину так, чтобы ведущие колеса могли свободно вращаться; см. раздел [Подъем машины \(страница 34\)](#).

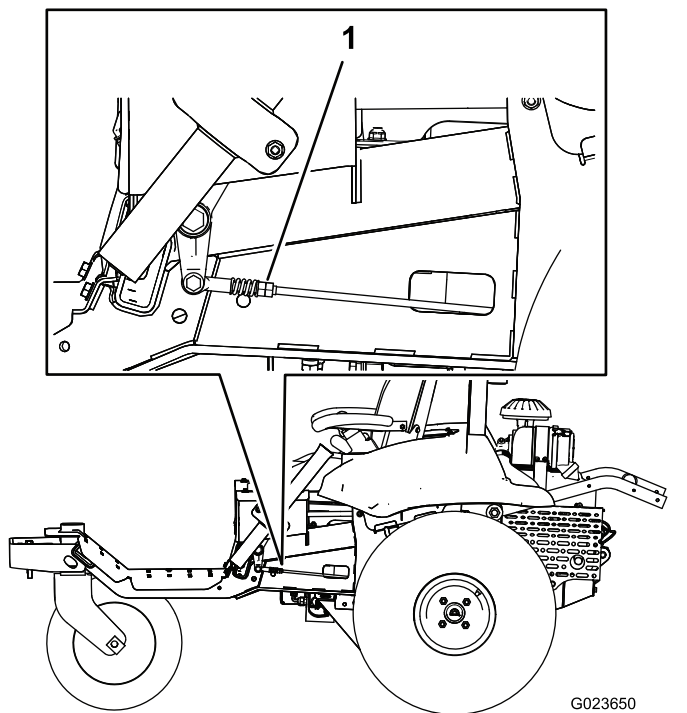
### **▲ ПРЕДУПРЕЖДЕНИЕ**

Механические или гидравлические домкраты могут не удержать машину, что может привести к серьезной травме.

Для поддержки машины используйте подъемные опоры.

3. Нажмите вниз на сиденье или поместите на него груз, чтобы блокировочный переключатель сиденья был нажат.
4. Запустите двигатель и переведите рычаг дроссельной заслонки в положение «Быстро».
5. Уберите давление (или груз) с сиденья.
6. Выключите стояночный тормоз.
7. На одной стороне машины медленно поворачивайте двойные гайки рычажного механизма ([Рисунок 60](#)) до тех пор, пока колесо на этой стороне не начнет вращаться, затем поворачивайте двойные гайки в противоположном направлении до тех пор, пока колесо не начнет вращаться в противоположном направлении.

**Примечание:** При выполнении любых необходимых регулировок рукоятки управления должны быть в НЕЙТРАЛЬНОМ положении.



**Рисунок 60**

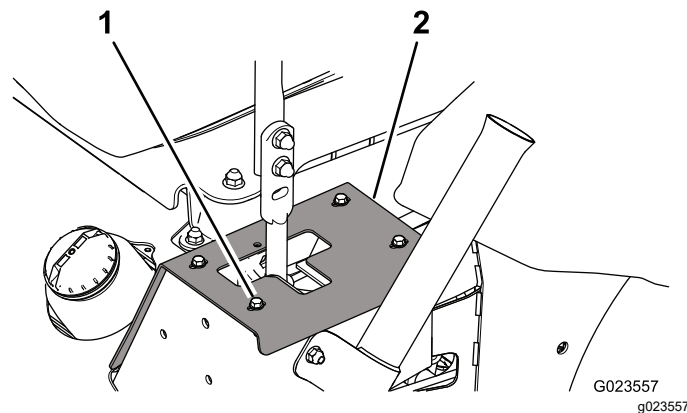
G023650  
g023650

1. Двойные гайки
- 
8. Поверните двойные гайки обратно так, чтобы они находились **посередине** между этими двумя положениями.
  9. Повторите действия, описанные в пунктах **7** и **8**, на другой стороне.
  10. Выключите двигатель.
  11. Удалите подъемные опоры и осторожно опустите машину на землю.
  12. Снова запустите двигатель и убедитесь, что машина не перемещается в нейтральном положении с включенным стояночным тормозом.

## Регулировка демпферов рукояток управления

Вы можете отрегулировать верхний монтажный болт демпфера, чтобы изменить сопротивление рукоятки управления.

1. Припаркуйте машину на ровной горизонтальной поверхности, опустите навесное оборудование, переведите рукоятки управления в **НЕЙТРАЛЬНОЕ ФИКСИРОВАННОЕ** положение, включите стояночный тормоз, выключите двигатель и извлеките ключ.
2. Чтобы получить доступ к монтажным болтам демпфера, выверните болты крепления упорных пластин к раме (**Рисунок 61**).



**Рисунок 61**

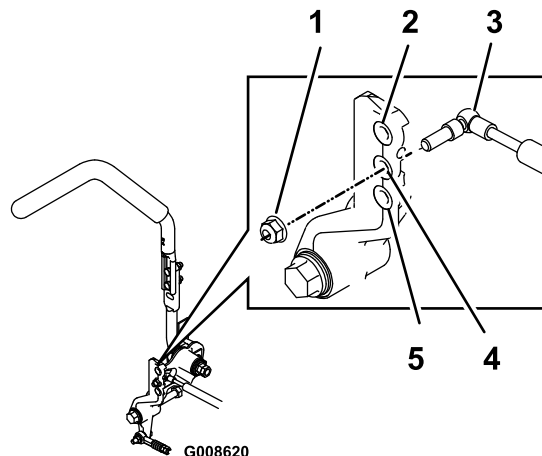
Показана левая сторона

G023557  
g023557

1. Болт (4 шт.)
2. Упорная пластина

3. Выверните контргайку, переместите монтажный болт демпфера в нужное положение и заверните контргайку. Варианты установки см. на **Рисунок 62**.

**Примечание:** Затяните контргайку с моментом 22,6 Н·м. Болт должен выступать из конца контргайки, когда она затянута.



**Рисунок 62**

Показана правая сторона

G008620

g008620

1. Контргайка
2. Максимальное сопротивление (максимальное усилие на рукоятке)
3. Демпфер
4. Среднее сопротивление (среднее усилие на рукоятке)
5. Минимальное сопротивление (минимальное усилие на рукоятке)

4. Отрегулируйте прямолинейность движения; см. раздел **Регулирование прямолинейности движения (страница 48)**.

# Регулировка сопротивления фиксатора нейтрали

Если вы хотите, чтобы на рукоятках управления при установке их в НЕЙТРАЛЬНОЕ ФИКСИРОВАННОЕ ПОЛОЖЕНИЕ и выводе их из него было различное усилие сопротивления в поперечном направлении, можно выполнить следующую регулировку:

1. Припаркуйте машину на ровной горизонтальной поверхности, опустите навесное оборудование, переведите рукоятки управления в НЕЙТРАЛЬНОЕ ФИКСИРОВАННОЕ положение, включите стояночный тормоз, выключите двигатель и извлеките ключ.
2. Ослабьте контргайку (Рисунок 63).

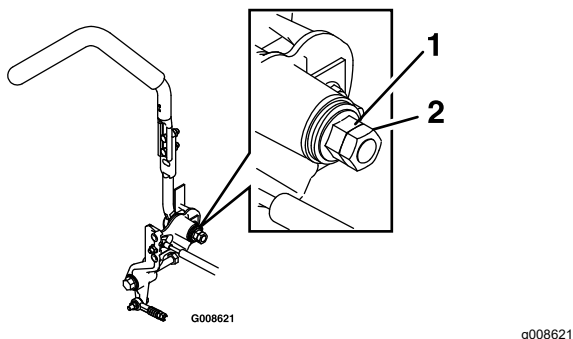


Рисунок 63

1. Фланцевая гайка
2. Контргайка

3. Затяните или ослабьте фланцевую гайку до получения нужного усилия сопротивления.
  - Для увеличения сопротивления затяните фланцевую гайку.
  - Для уменьшения сопротивления ослабьте фланцевую гайку.
4. Затяните контргайку.
5. Повторите это действие для другой рукоятки управления.

# Регулировка органов управления двигателем

## Регулировка рычага дроссельной заслонки

Правильная работа дроссельной заслонки зависит от надлежащей регулировки рычага управления дроссельной заслонкой. Прежде чем регулировать карбюратор, убедитесь, что рычаг дроссельной заслонки работает правильно.

1. Припаркуйте машину на ровной горизонтальной поверхности, опустите навесное оборудование, переведите рукоятки управления в НЕЙТРАЛЬНОЕ ФИКСИРОВАННОЕ положение, включите стояночный тормоз, выключите двигатель и извлеките ключ.
2. Ослабьте зажимной винт, который крепит оболочку тросика дроссельной заслонки к двигателю (Рисунок 64).

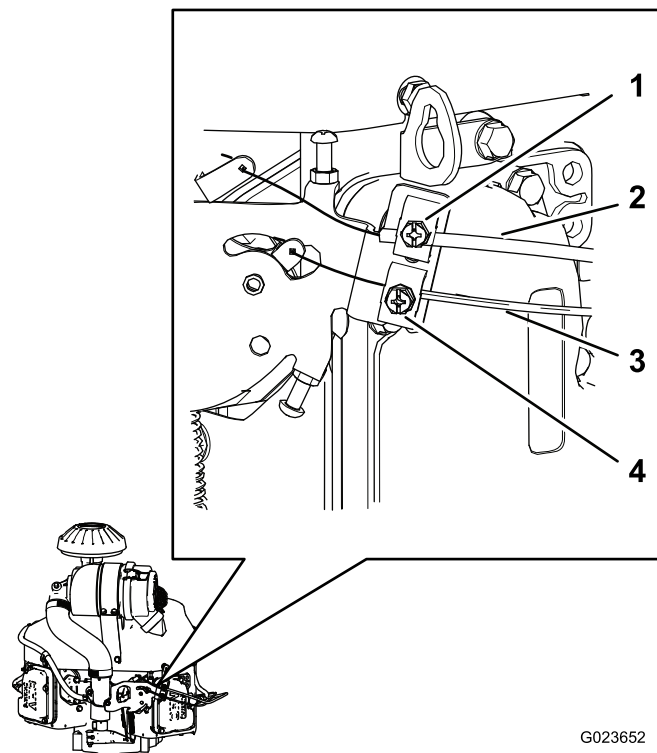


Рисунок 64

1. Зажимной винт (оболочка тросика воздушной заслонки)
2. Оболочка тросика воздушной заслонки
3. Оболочка тросика дроссельной заслонки
4. Зажимной винт (оболочка тросика дроссельной заслонки)

3. Переведите рычаг дроссельной заслонки вперед в положение «Быстро».
4. Потяните вверх оболочку тросика дроссельной заслонки (Рисунок 64) так, чтобы на нем почти не осталось провисания, и затяните зажимной винт.
5. Затяните зажимной винт и проверьте частоту вращения двигателя:
  - Высокая частота холостого хода: от 2750 до 2950 об/мин
  - Малая частота холостого хода: от 1450 до 1650 об/мин



## Регулировка ручки воздушной заслонки

1. Припаркуйте машину на ровной горизонтальной поверхности, опустите навесное оборудование, переведите рукоятки управления в НЕЙТРАЛЬНОЕ ФИКСИРОВАННОЕ положение, включите стояночный тормоз, выключите двигатель и извлеките ключ.
2. Ослабьте зажимной винт, который крепит оболочку тросика воздушной заслонки к двигателю (Рисунок 64).
3. Нажмите ручку воздушной заслонки вниз в положение ОТКРЫТО; см. раздел Ручка воздушной заслонки (страница 16).
4. Убедитесь, что клапан воздушной заслонки на карбюраторе полностью открыт.
5. Потяните вверх оболочку тросика воздушной заслонки (Рисунок 64) так, чтобы на нем почти не осталось провисания, и затяните зажимной винт.
6. Убедитесь, что клапан воздушной заслонки перемещается в полностью закрытое положение, когда вы вытягиваете ручку воздушной заслонки наружу, и в полностью открытое положение, когда вы нажимаете ручку воздушной заслонки вниз.

## Настройка регулятора оборотов двигателя

### ⚠ ПРЕДУПРЕЖДЕНИЕ

Настройка регулятора оборотов двигателя производится при работающем двигателе. Контакт с движущимися частями или горячими поверхностями может привести к травме.

- Прежде чем выполнять эту процедуру, убедитесь, что рукоятки управления находятся в НЕЙТРАЛЬНОМ ФИКСИРОВАННОМ положении, и включите стояночный тормоз.
- Следите, чтобы руки, ноги и другие части тела, а также одежда находились на безопасном расстоянии от вращающихся частей, глушителя и других горячих поверхностей.

Отрегулируйте малую частоту холостого хода следующим образом:

1. Запустите двигатель и дайте ему поработать при открытой наполовину дроссельной заслонке в течение 5 минут для прогрева.

2. Переведите рычаг дроссельной заслонки в положение МЕДЛЕННО.
3. Нажмите подпружиненный конец рычага регулятора оборотов вниз (Рисунок 65).

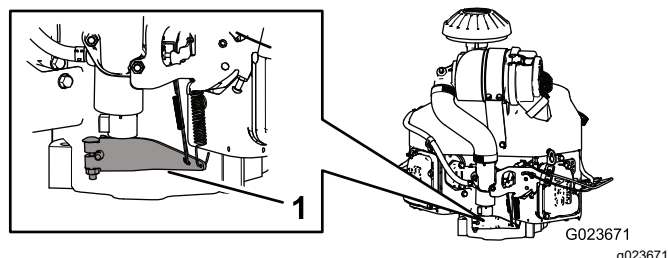


Рисунок 65

1. Рычаг регулятора оборотов

4. Отрегулируйте упорный винт на карбюраторе (Рисунок 66) так, чтобы малая частота холостого хода находилась в пределах от 1350 до 1550 об/мин.

**Примечание:** Проверьте частоту вращения с помощью тахометра.

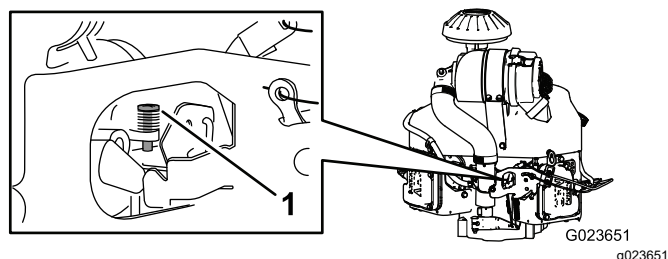


Рисунок 66

1. Упорный винт

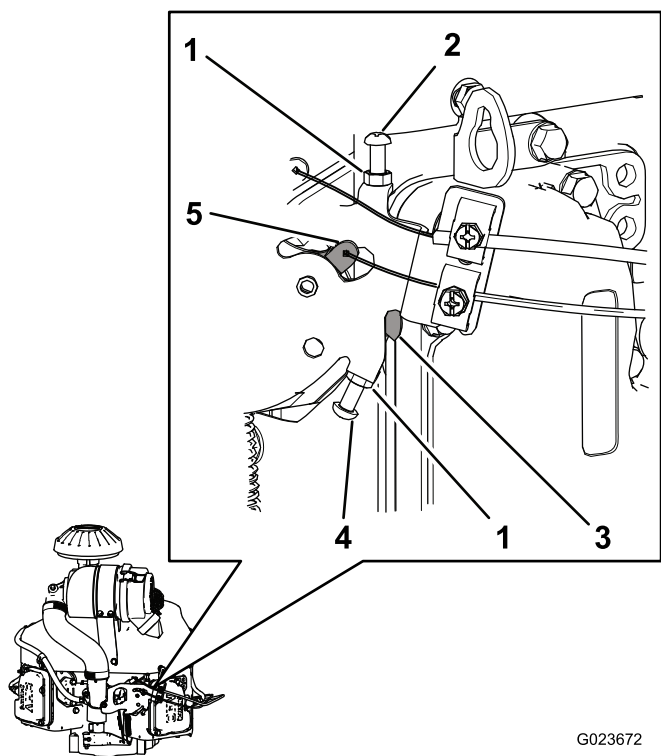
5. Опустите рычаг регулятора оборотов в исходное положение.
6. Ослабьте контргайку на установочном винте малой частоты холостого хода.
7. Отрегулируйте установочный винт малой частоты холостого хода так, чтобы частота холостого хода находилась в пределах от 1450 до 1650 об/мин.
8. Затяните контргайку.

Отрегулируйте высокую частоту холостого хода следующим образом:

**Внимание:** Не регулируйте высокую частоту холостого хода, если снят воздухоочиститель.

1. Запустите двигатель и дайте ему полностью прогреться.
2. Ослабьте на несколько оборотов контргайку на установочном винте высокой частоты холостого хода.

3. Переведите рычаг дроссельной заслонки в такое положение, чтобы частота холостого хода составляла от 2750 до 2950 об/мин.
4. Затяните установочный винт высокой частоты холостого хода так, чтобы он только касался выступа на рычаге управления скоростью.



G023672

g023672

**Рисунок 67**

- |   |   |
|---|---|
| 1. Контргайка                                     | 4. Установочный винт высокой частоты холостого хода |
| 2. Установочный винт малой частоты холостого хода | 5. Рычаг управления скоростью                       |
| 3. Выступ (на рычаге управления скоростью)        |   |

5. Затяните контргайку.

## Техническое обслуживание гидравлической системы

### Правила техники безопасности при работе с гидравлической системой

- При попадании жидкости под кожу следует немедленно обратиться за медицинской помощью. Если жидкость оказалась впрыснута под кожу, необходимо, чтобы врач удалил ее хирургическим путем в течение нескольких часов.
- Перед подачей давления в гидравлическую систему необходимо проверить исправность всех гидравлических шлангов и трубопроводов, а также плотность затяжки всех гидравлических соединений и штуцеров.
- Запрещено приближаться к местам точечных утечек или штуцерам, из которых под высоким давлением выбрасывается гидравлическая жидкость.
- Для обнаружения гидравлических утечек следует использовать картон или бумагу.
- Перед выполнением любых работ на гидравлической системе полностью сбросьте давление в гидравлической системе безопасным способом.

### Проверка гидравлической системы

При ремонте или замене какого-либо гидравлического компонента необходимо заменить фильтры гидравлической жидкости и проверить правильность функционирования гидравлической системы.

**Внимание:** Следите, чтобы во время проверки гидравлической системы гидравлические баки и фильтр коллектора всегда были заполнены рабочей жидкостью.

1. Припаркуйте машину на ровной горизонтальной поверхности, опустите навесное оборудование, переведите рукоятки управления в НЕЙТРАЛЬНОЕ ФИКСИРОВАННОЕ положение, включите

стояночный тормоз, выключите двигатель и извлеките ключ.

2. Поднимите все 3 колеса машины над поверхностью и установите подъемные опоры под машину так, чтобы ведущие колеса могли свободно вращаться; см. раздел [Подъем машины \(страница 34\)](#).

### **▲ ПРЕДУПРЕЖДЕНИЕ**

**Механические или гидравлические домкраты могут не удержать машину, что может привести к серьезной травме.**

**Для поддержки машины используйте подъемные опоры.**

3. Запустите двигатель и установите дроссельную заслонку так, чтобы двигатель работал на малой частоте холостого хода.
4. Переведите рукоятки управления в крайнее переднее положение и проверьте, чтобы колеса машины вращались плавно.
5. Переведите рукоятки управления в крайнее заднее положение и проверьте, чтобы колеса машины вращались плавно.
6. Нажимайте переключатель навесного орудия, чтобы шток подъемного цилиндра выдвинулся и втянулся несколько раз.

Если шток гидроцилиндра не двигается через 10-15 секунд или насос издает аномальные звуки, немедленно остановите двигатель и определите причину или неисправность.

Проверьте на наличие следующих неисправностей и выполните необходимый ремонт или обратитесь к официальному дистрибьютору компании Того:

- Ремень снят или сильно изношен.
- Уровень гидравлической жидкости не соответствует требованиям.
- Гидравлический фильтр не затянут.
- Изношен подпитывающий насос.
- Фильтр предохранительного подпиточного контура изношен.
- Имеется нарушение в переключателе или проводке.
- Электромагнитный клапан закупорен.

## **Проверка уровня гидравлической жидкости**

**Интервал обслуживания:** Перед каждым использованием или ежедневно

**Внимание:** Для получения точного результата проверяйте уровень гидравлической жидкости только на холодном двигателе и холодной гидравлической системе.

Баки машины заполняются на заводе высококачественной гидравлической жидкостью. Уровень гидравлической жидкости следует проверять, когда жидкость холодная. Машина должна находиться в положении транспортировки. Если уровень рабочей жидкости находится ниже верха горизонтальной части выреза смотрового стекла на задней поверхности гидравлических баков ([Рисунок 68](#)), долейте жидкость, чтобы довести ее уровень до приемлемого значения. **Не переполняйте баки.** Если уровень жидкости находится на верхней отметке горизонтальной части смотрового стекла, добавлять жидкость не требуется. Рекомендуемая жидкость для замены:

**Тип рабочей жидкости:** высококачественная трансмиссионная/гидравлическая тракторная жидкость компании Того или Mobilfluid® 424

**Вместимость:**

- Левая сторона – 1,9 л
- Правая сторона – 2,0 л

Другие варианты рабочих жидкостей: в случае отсутствия указанной выше рабочей жидкости разрешается использовать другую универсальную тракторную гидравлическую жидкость (UTHF), но это должна быть только **стандартная жидкость на нефтяной основе**, а не синтетическая или биоразлагаемая рабочая жидкость. Ее характеристики должны находиться в указанном диапазоне для всех нижеследующих свойств материала и соответствовать перечисленным отраслевым стандартам. Проконсультируйтесь у своего поставщика гидравлической жидкости, чтобы убедиться в ее соответствии указанным характеристикам.

**Примечание:** Компания Того не несет ответственность за повреждения, вызванные применением неподходящей рабочей жидкости, поэтому используйте только продукты признанных изготовителей, рекомендациям которых можно доверять.

Свойства материалов:	
Вязкость, ASTM D445	сСт при 40 °C: от 55 до 62
Индекс вязкости по ASTM D2270	140–152
Температура текучести, ASTM D97	От -37 °C до -43°C

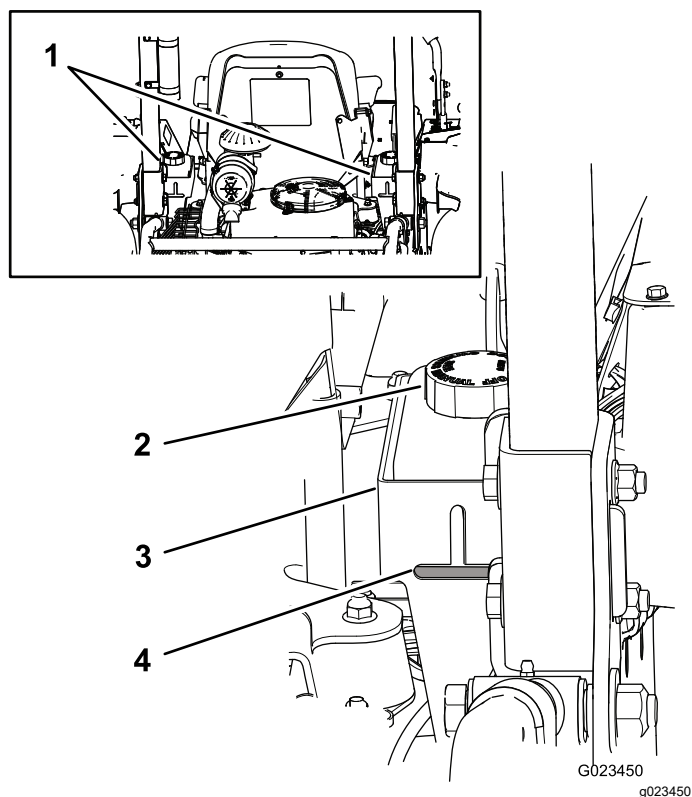


Отраслевые ТУ:  
API GL-4, AGCO Powerfluid 821 XL, Ford New  
Holland FNHA-2-C-201.00, Kubota UDT, John Deere J20C,  
Vickers 35VQ25 и Volvo WB-101/BM

**Примечание:** Многие гидравлические жидкости почти бесцветны, что затрудняет обнаружение точечных утечек. Красный краситель для добавки в гидравлическую жидкость поставляется во флаконах емкостью 20 мл. Одного флакона достаточно для 15–22 л гидравлической жидкости. № по каталогу 44-2500 для заказа у местного официального дистрибьютора компании Того.

1. Припаркуйте машину на ровной поверхности, опустите навесное оборудование, включите стояночный тормоз, выключите двигатель и извлеките ключ.
2. Проверьте уровень гидравлической жидкости через смотровое отверстие в каждом из кронштейнов гидравлических баков.

**Примечание:** Уровень жидкости должен располагаться у низа каждого из отверстий, как показано на [Рисунок 68](#).



**Рисунок 68**

- |   |                     |
|---|---------------------|
| 1. Баки с гидравлической жидкостью        | 3. Кронштейн        |
| 2. Крышка бака с гидравлической жидкостью | 4. Уровень жидкости |

3. Если в каком-либо из баков уровень жидкости низкий, долейте жидкость следующим образом:

- A. Очистите область вокруг крышек гидравлических баков, чтобы предотвратить попадание мусора в систему ([Рисунок 68](#)).
- B. Снимите крышки баков.
- C. Медленно заливайте в бак соответствующую гидравлическую жидкость, пока ее уровень не достигнет нижнего уровня отверстий в кронштейнах.

**Внимание:** Для предотвращения загрязнения системы очистите верхнюю поверхность емкости с гидравлической жидкостью перед тем, как открывать ее. Убедитесь в чистоте выливного желоба и воронки.

**Внимание:** Не переполняйте баки.

- D. Установите крышки баков на места.

## Замена гидравлической жидкости и фильтров

**Интервал обслуживания:** Через первые 50 часа—Замените гидравлическую жидкость и фильтры.

Через каждые 250 часов—Замените гидравлическую жидкость.

Через каждые 250 часов—Замените внутренний гидравлический фильтр.

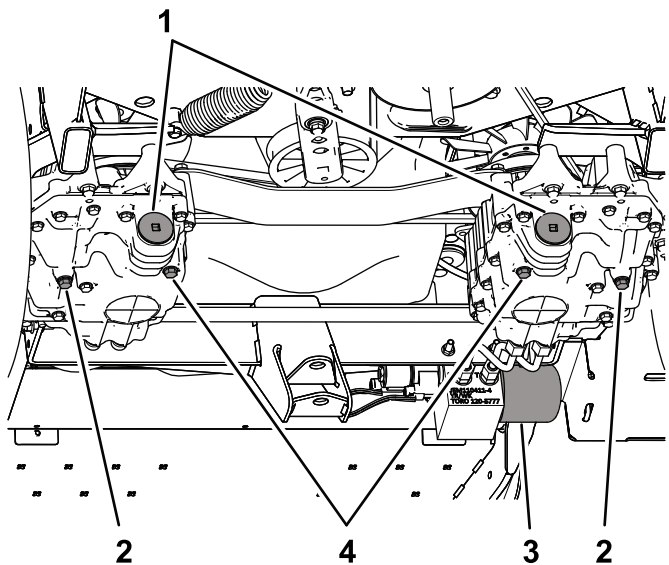
Через каждые 400 часов—Замените выносной гидравлический фильтр.

**Вместимость:**

- Левая сторона – 1,9 л
- Правая сторона – 2,0 л

**Тип рабочей жидкости:** высококачественная трансмиссионная/гидравлическая тракторная жидкость компании Того или Mobilfluid® 424

1. Припаркуйте машину на ровной горизонтальной поверхности, опустите навесное оборудование, переведите рукоятки управления в НЕЙТРАЛЬНОЕ ФИКСИРОВАННОЕ положение, включите стояночный тормоз, выключите двигатель и извлеките ключ.
2. Поместите сливной поддон под левую гидрообъемную трансмиссию.
3. Снимите пробку сливного отверстия на стороне насоса и пробку сливного отверстия на стороне редуктора ([Рисунок 69](#)) и дайте маслу полностью стечь.

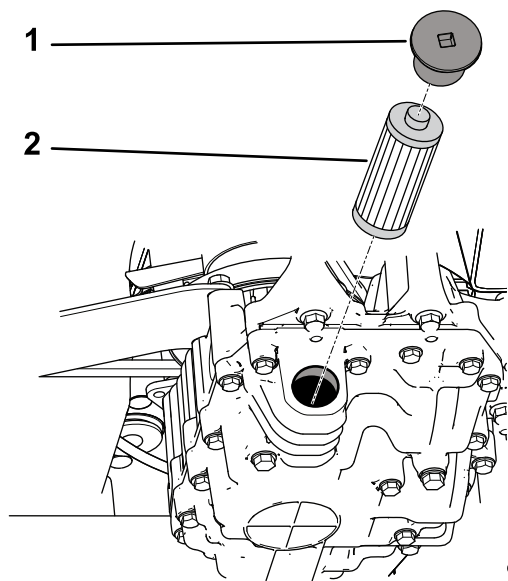


G023456  
g023456

Рисунок 69

- |  |   |
|--|---|
| 1. Крышки фильтров                               | 3. Фильтр коллектора                          |
| 2. Пробка сливного отверстия – сторона редуктора | 4. Пробка сливного отверстия – сторона насоса |

4. Снимите крышку фильтра и вытяните фильтр наружу из трансмиссии (Рисунок 70).



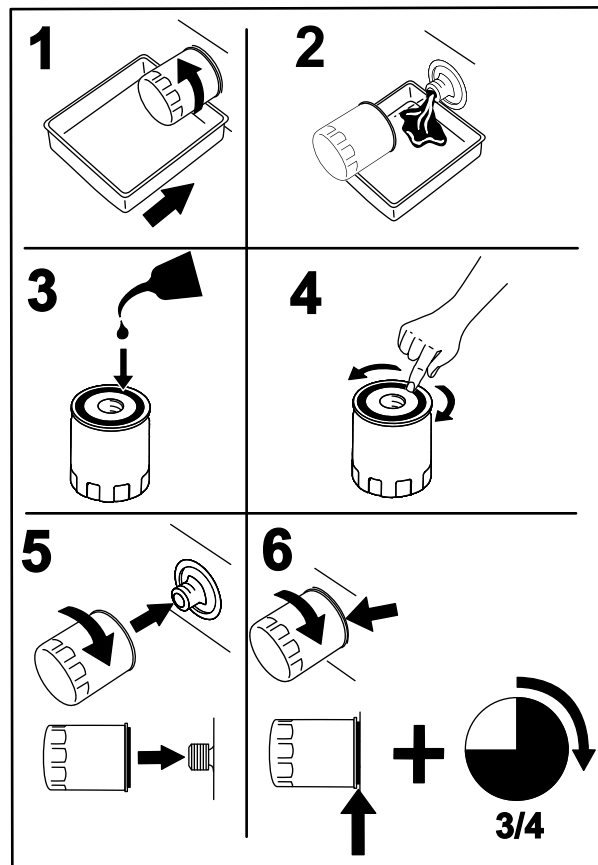
G023549  
g023549

Рисунок 70

- |           |            |
|-----------|------------|
| 1. Крышка | 2. Фильтры |
|-----------|------------|

5. Установите новый фильтр и крышку фильтра.  
6. Повторите действия, описанные в пунктах 2–5, для правой гидрообъемной трансмиссии.

- Очистите зону вокруг фильтра коллектора, который расположен с правой стороны машины.
- Поместите сливной поддон под фильтр коллектора (Рисунок 71).



G008748  
g008748

Рисунок 71

- Медленно ослабьте фильтр коллектора, пока рабочая жидкость не начнет выходить через прокладку каплями.
- Когда поток масла замедлится, снимите фильтр.
- Смажьте уплотнительную прокладку на новом фильтре чистой гидравлической жидкостью и затяните ее от руки до контакта прокладки с монтажной поверхностью.
- Затяните фильтр еще на 3/4 оборота.
- Заполните каждый гидравлический бак новой гидравлической жидкостью так, чтобы ее уровень находился в нижней части смотровых стекол в кронштейнах баков.

**Внимание:** Не переполняйте гидравлическую систему. См. Проверка уровня гидравлической жидкости (страница 56).

**Примечание:** Чтобы быстрее заполнить систему жидкостью, можно снять заглушку (Рисунок 72) в верхней части каждой гидрообъемной трансмиссии. Когда жидкость начнет выходить из отверстия, установите заглушку и продолжайте заправку бака до достижения требуемого уровня рабочей жидкости.

**Внимание:** Убедитесь в наличии заглушек на местах и затяните их перед запуском двигателя.

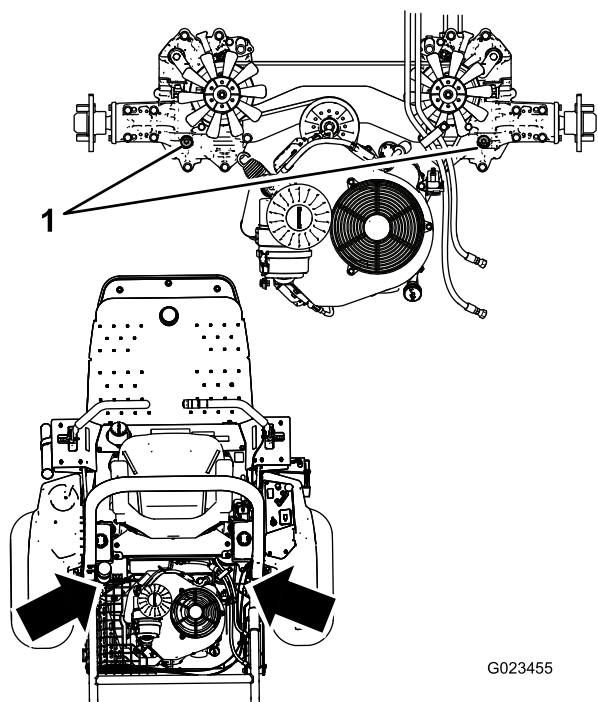


Рисунок 72

G023455

g023455

## Проверка гидропроводов и шлангов

**Интервал обслуживания:** Перед каждым использованием или ежедневно

Ежедневно проверяйте гидравлические трубопроводы и шланги на герметичность, наличие перекрученных шлангов, незакрепленных опор, износа, незакрепленного крепежа, атмосферной и химической коррозии. Перед началом эксплуатации отремонтируйте все, что необходимо.

1. Верхние заглушки

14. Запустите двигатель. Приведите в действие подъемный цилиндр, чтобы он выдвигался и втягивался.
15. Убедитесь, что машина может двигаться вперед и назад.
16. Выключите двигатель и проверьте уровень жидкости в баке; при необходимости долейте жидкость.
17. Проверьте соединения на отсутствие утечек и убедитесь в правильной работе гидравлической системы; см. раздел [Проверка гидравлической системы \(страница 55\)](#).
18. Утилизируйте надлежащим образом всю использованную рабочую жидкость.

# Очистка

## Проверка и очистка машины

**Интервал обслуживания:** Перед каждым использованием или ежедневно

1. По окончании работы припаркуйте машину на ровной поверхности, опустите навесное орудие, переведите рукоятки управления в НЕЙТРАЛЬНОЕ ФИКСИРОВАННОЕ ПОЛОЖЕНИЕ, включите стояночный тормоз, выключите двигатель и извлеките ключ.
2. Тщательно вымойте машину из садового шланга без насадки, чтобы чрезмерное давление воды не вызвало загрязнения и повреждения уплотнений и подшипников.
3. Убедитесь, что охлаждающие ребра двигателя и зона вокруг впуска охлаждающего воздуха двигателя очищены от мусора. После чистки осмотрите машину на наличие течи гидравлической жидкости, повреждений или износа гидравлических и механических компонентов.

# Хранение

## Хранение машины

1. Припаркуйте машину на ровной горизонтальной поверхности, переведите рукоятки управления в НЕЙТРАЛЬНОЕ ФИКСИРОВАННОЕ положение, включите стояночный тормоз, выключите двигатель и извлеките ключ.
2. Тщательно очистите машину, навесное оборудование и двигатель.
3. Проверьте давление воздуха в шинах. Накачайте шины до давления 0,48 бар.
4. Проверьте весь крепеж на ослабление затяжки; при необходимости подтяните.
5. Заправьте консистентной смазкой или маслом все масленки и оси поворота. Удалите избыточную смазку.
6. Слегка зачистите и подкрасьте поцарапанные, сколотые или заржавевшие покрашенные поверхности.
7. Замените масло и масляный фильтр двигателя; см. [Замена масла в двигателе \(страница 37\)](#).
8. Обслужите топливную систему следующим образом:
  - A. Добавьте в топливо, содержащееся в баке, стабилизатор/кондиционер на нефтяной основе. Выполняя смешивание, следуйте указаниям производителя стабилизатора. **Не** используйте стабилизатор на спиртовой основе (этанол или метанол).

Стабилизатор топлива имеется у официального дистрибьютора компании Того.

**Внимание:** Запрещается хранить топливо с добавлением стабилизатора/кондиционера топлива дольше срока, рекомендованного изготовителем стабилизатора топлива.

**Примечание:** Стабилизатор/кондиционер топлива наиболее эффективен при смешивании со свежим топливом и при постоянном использовании.
  - B. Дайте двигателю поработать в течение 5 минут, чтобы обработанное топливо могло распространиться по топливной системе.
  - C. Выключите двигатель, дайте ему остыть и слейте топливо из топливного бака с

помощью сифонного насоса. Удалите использованное топливо в отходы надлежащим образом; утилизируйте его в соответствии с местными правилами.

- D. Запустите двигатель и дайте ему поработать до тех пор, пока он не заглохнет.
  - E. Закройте воздушную заслонку.
  - F. Запустите двигатель и дайте ему поработать до тех пор, пока он не перестанет запускаться.
9. Тщательно очистите и обслужите узел воздухоочистителя. См. [Обслуживание воздухоочистителя \(страница 40\)](#).
10. Загерметизируйте входное отверстие воздухоочистителя и выходное отверстие выхлопной системы водостойкой малярной лентой.
11. Проверьте масломерный щуп и крышку топливного бака, чтобы убедиться, что они надежно установлены на месте.
12. Обслужите аккумулятор и кабели следующим образом:
- A. Снимите клеммы с полюсных штырей аккумулятора.
  - B. Очистите аккумуляторную батарею, клеммы и штыри проволочной щеткой и раствором пищевой соды.
  - C. Для предотвращения коррозии нанесите на кабельные наконечники и на полюсные штыри аккумулятора смазку Grafo 112X (№ по каталогу Toro 505- 47) , или технический вазелин.
  - D. Чтобы предотвратить сульфатацию пластин аккумулятора, каждые 60 дней медленно перезаряжайте аккумулятор в течение 24 часов.

**Примечание:** Удельный вес электролита полностью заряженной аккумуляторной батареи составляет 1,250.

**Примечание:** Храните аккумуляторную батарею в прохладном месте во избежание быстрого снижения заряда. Для предотвращения замерзания аккумуляторной батареи храните ее полностью заряженной.

# Поиск и устранение неисправностей

Проблема	Возможная причина	Корректирующие действия
Стартер не вращается.	<ol style="list-style-type: none"> <li>1. Стояночный тормоз не включен.</li> <li>2. Рукоятки управления не находятся в НЕЙТРАЛЬНОМ ФИКСИРОВАННОМ положении.</li> <li>3. Оператор не находится на сиденье.</li> <li>4. Разряжен аккумулятор.</li> <li>5. Электрические соединения корродировали или ослабли.</li> <li>6. Перегорел плавкий предохранитель.</li> <li>7. Изношен переключатель или реле.</li> </ol>	<ol style="list-style-type: none"> <li>1. Включите стояночный тормоз.</li> <li>2. Переведите рукоятки управления в НЕЙТРАЛЬНОЕ ФИКСИРОВАННОЕ положение.</li> <li>3. Сядьте на сиденье.</li> <li>4. Зарядите аккумулятор.</li> <li>5. Проверьте надежность контакта электрических соединений.</li> <li>6. Замените перегоревший предохранитель.</li> <li>7. Обратитесь в сервисный центр официального дилера Того.</li> </ol>
Двигатель не запускается, запускается с трудом или глохнет	<ol style="list-style-type: none"> <li>1. Топливный бак пуст.</li> <li>2. Низкий уровень масла в картере.</li> <li>3. Неправильное положение дроссельной заслонки.</li> <li>4. Грязь в топливном фильтре.</li> <li>5. Загрязнение, вода или остаток топлива в топливной системе.</li> <li>6. Загрязнен воздухоочиститель.</li> <li>7. Выключатель сиденья не работает надлежащим образом.</li> <li>8. Электрические соединения корродировали или ослабли.</li> <li>9. Изношен переключатель или реле.</li> </ol>	<ol style="list-style-type: none"> <li>1. Заполните бак свежим топливом.</li> <li>2. Долейте масло в картер.</li> <li>3. Рычаг дроссельной заслонки должен быть установлен в среднее положение между положениями МЕДЛЕННО и БЫСТРО.</li> <li>4. Замените топливный фильтр.</li> <li>5. Обратитесь в сервисный центр официального дилера Того.</li> <li>6. Очистите или замените элемент воздухоочистителя.</li> <li>7. Проверьте индикатор переключателя сиденья. В случае необходимости замените переключатель сиденья.</li> <li>8. Проверьте надежность контакта электрических соединений. Тщательно очистите клеммы соединителей с помощью состава для очистки электрических контактов, нанесите диэлектрическую смазку и заново соедините клеммы.</li> <li>9. Обратитесь в сервисный центр официального дилера.</li> </ol>
Двигатель теряет мощность.	<ol style="list-style-type: none"> <li>1. Чрезмерная нагрузка на двигатель.</li> <li>2. Загрязнен воздухоочиститель.</li> <li>3. Низкий уровень масла в картере.</li> <li>4. Закупорены охлаждающие ребра и воздушные каналы над двигателем.</li> <li>5. Грязь в топливном фильтре.</li> <li>6. Загрязнение, вода или остаток топлива в топливной системе.</li> </ol>	<ol style="list-style-type: none"> <li>1. Уменьшите скорость движения.</li> <li>2. Очистите элемент воздухоочистителя.</li> <li>3. Долейте масло в картер.</li> <li>4. Удалите загрязнения с охлаждающих ребер и воздушных каналов.</li> <li>5. Замените топливный фильтр.</li> <li>6. Обратитесь в сервисный центр официального дилера Того.</li> </ol>

Проблема	Возможная причина	Корректирующие действия
Двигатель перегревается.	<ol style="list-style-type: none"> <li>1. Чрезмерная нагрузка на двигатель.</li> <li>2. Низкий уровень масла в картере.</li> <li>3. Закупорены охлаждающие ребра и воздушные каналы над двигателем.</li> </ol>	<ol style="list-style-type: none"> <li>1. Уменьшите скорость движения.</li> <li>2. Долейте масло в картер.</li> <li>3. Удалите загрязнения с охлаждающих ребер и воздушных каналов.</li> </ol>
Машину тянет влево или вправо (когда рукоятки управления установлены в крайние передние положения).	<ol style="list-style-type: none"> <li>1. Необходима регулировка прямолинейности движения.</li> <li>2. Неправильное давление в шинах ведущих колес.</li> </ol>	<ol style="list-style-type: none"> <li>1. Отрегулируйте прямолинейность движения.</li> <li>2. Отрегулируйте давление в шинах ведущих колес.</li> </ol>
Машина не движется.	<ol style="list-style-type: none"> <li>1. Один или оба перепускных клапана не закрыты плотно.</li> <li>2. Ремень привода изношен, ослаблен или порван.</li> <li>3. Соскальзывание ремня привода со шкива.</li> <li>4. Пружина натяжителя повреждена или отсутствует.</li> <li>5. Низкий уровень гидравлической жидкости.</li> <li>6. Слишком высокая температура гидравлической жидкости.</li> </ol>	<ol style="list-style-type: none"> <li>1. Затяните перепускные клапаны.</li> <li>2. Замените ремень.</li> <li>3. Замените ремень.</li> <li>4. Замените пружину.</li> <li>5. Добавьте гидравлическую жидкость в баки.</li> <li>6. Дайте гидравлической жидкости остыть.</li> </ol>
Необычная вибрация машины.	<ol style="list-style-type: none"> <li>1. Ослаб один или несколько болтов крепления двигателя.</li> <li>2. Ослаб шкив двигателя или натяжной ролик.</li> <li>3. Шкив двигателя поврежден.</li> </ol>	<ol style="list-style-type: none"> <li>1. Затяните болты крепления двигателя.</li> <li>2. Подтяните соответствующий шкив или ролик.</li> <li>3. Обратитесь в сервисный центр официального дилера Toro.</li> </ol>

**Примечания:**



**Примечания:**

## **Уведомление о конфиденциальности Европейского агентства по защите окружающей среды (ЕЕА) / Великобритании**

### **Использование ваших персональных данных компанией Toro**

Компания The Toro Company («Торо») обеспечивает конфиденциальность ваших данных. Когда вы приобретаете наши изделия, мы можем собирать о вас некоторую личную информацию напрямую или через ваше местное представительство или дилера компании Toro. Компания Toro использует эту информацию, чтобы выполнять свои контрактные обязательства, такие как регистрация вашей гарантии, обработка вашей гарантийной претензии или для связи с вами в случае отзыва продукции, а также для других законных целей ведения деятельности, например, для оценки удовлетворенности клиентов, улучшения наших изделий или предоставления вам информации, которая может быть вам интересна. Компания Toro может предоставлять вашу информацию своим дочерним компаниям, филиалам, дилерам или другим деловым партнерам в связи с указанными видами деятельности. Мы также можем раскрывать персональные данные, когда это требуется согласно законодательству или в связи с продажей, приобретением или слиянием компании. Мы никогда не будем продавать ваши персональные данные каким-либо другим компаниям для целей маркетинга.

### **Хранение ваших персональных данных**

Компания Toro хранит ваши персональные данные до тех пор, пока они являются актуальными в связи с вышеуказанными целями и в соответствии с требованиями законодательства. Для получения дополнительной информации по применяемым срокам хранения данных свяжитесь с нами по электронной почте [legal@toro.com](mailto:legal@toro.com).

### **Обязательство компании Toro по обеспечению безопасности**

Ваши персональные данные могут быть обработаны в США или другой стране, в которой могут действовать менее строгие законы о защите информации, чем в стране вашего проживания. Когда мы передаем ваши данные за пределы страны вашего проживания, мы предпринимаем требуемые согласно закону действия, чтобы убедиться, что приняты надлежащие меры защиты ваших данных и соблюдается конфиденциальность при обращении с ними.

### **Доступ и исправление**

Вы имеете право на исправление или просмотр ваших персональных данных, можете возражать против обработки ваших данных или ограничивать их обработку. Чтобы сделать это, свяжитесь с нами по электронной почте [legal@toro.com](mailto:legal@toro.com). Если вы беспокоитесь о том, каким образом компания Toro обращается с вашей информацией, мы рекомендуем обратиться с соответствующими вопросами непосредственно к нам. Просим обратить внимание, что резиденты европейских стран имеют право подавать жалобу в Агентство по защите персональных данных.

# Предупреждение согласно Prop. 65 (Положению 65) штата Калифорния

## В чем заключается это предупреждение?

Возможно, вы увидите в продаже изделие, на котором имеется предупреждающая наклейка, аналогичная следующей:



**ПРЕДУПРЕЖДЕНИЕ!** Риск возникновения онкологических заболеваний или нарушений репродуктивной функции – [www.p65Warnings.ca.gov](http://www.p65Warnings.ca.gov).

## Что такое Prop. 65 (Положение 65)?

Prop. 65 действует в отношении всех компаний, осуществляющих свою деятельность в штате Калифорния, продающих изделия в штате Калифорния или изготавливающих изделия, которые могут продаваться или ввозиться на территорию штата Калифорния. Согласно этому законопроекту губернатор штата Калифорния должен составлять и публиковать список химических веществ, которые считаются канцерогенными, вызывающими врожденные пороки и оказывающими иное вредное воздействие на репродуктивную функцию человека. Этот ежегодно обновляемый список включает сотни химических веществ, присутствующих во многих изделиях повседневного использования. Цель Prop 65 – информирование общественности о возможном воздействии этих химических веществ на организм человека.

Prop 65 не запрещает продажу изделий, содержащих эти химические вещества, но требует наличие предупредительных сообщений на всех изделиях, упаковке изделий и в соответствующей сопроводительной документации. Более того, предупреждение Prop 65 не означает, что какое-либо изделие нарушает какие-либо стандарты или требования техники безопасности. Фактически правительство штата Калифорния пояснило, что предупреждение Prop 65 не следует рассматривать как регулятивное решение относительно признания изделия «безопасным» или «небезопасным». Большинство таких химических веществ применяется в товарах повседневного использования в течение многих лет без какого-либо вреда, подтвержденного документально. Для получения дополнительной информации посетите веб-сайт <https://oag.ca.gov/prop65/faqs-view-all>.

Предупреждение Prop 65 означает, что компания либо (1) провела оценку воздействия на организм человека и сделала заключение, что оно превышает уровень, соответствующий «отсутствию значимого риска»; либо (2) приняла решение предоставить предупреждение на основании имеющейся у компании информации о наличии в составе изделия химического вещества, входящего в указанный список без оценки риска воздействия.

## Применяется ли данный закон где-либо еще?

Предупреждения Prop 65 являются обязательными только согласно законодательству штата Калифорния. Эти предупреждения можно увидеть на территории штата Калифорния в самых разнообразных местах, включая, помимо прочего, рестораны, продовольственные магазины, отели, школы и больницы, а также присутствуют на широком ассортименте изделий. Кроме того, некоторые розничные продавцы в интернете или через почтовые заказы указывают предупреждения Prop 65 на своих веб-сайтах или в каталогах.

## Как предупреждения штата Калифорния соотносятся с федеральными нормативами?

Стандарты, Prop 65 часто бывают более строгими, чем федеральные или международные стандарты. Существует множество веществ, для которых требуется наличие предупреждения Prop 65 при уровнях их содержания значительно более низких, чем значения пределов воздействия, допускаемые федеральными нормативами. Например, согласно Prop 65, основанием для нанесения на изделие предупреждения является поступление в организм 0,5 мкг/г свинца в сутки, что значительно ниже уровня ограничений, устанавливаемых федеральными и международными стандартами.

## Почему не на всех аналогичных изделиях имеются подобные предупреждающие сообщения?

- Для изделий, продаваемых в штате Калифорния, требуются этикетки согласно Prop 65, а для аналогичных изделий, продаваемых за пределами указанного штата, такие этикетки не требуются.
- К компании, вовлеченной в судебное разбирательство по Prop 65 для достижения соглашения может быть предъявлено требование указывать на своих изделиях предупреждения Prop 65, однако в отношении других компаний, производящих подобные изделия, такие требования могут не выдвигаться.
- Применение Prop 65 не является последовательным.
- Компании могут принять решение не указывать такие предупреждения в силу их заключения, что они не обязаны делать это согласно Prop 65. Отсутствие предупреждений на изделии не означает, что это изделие не содержит приведенные в списке химические вещества, имеющие аналогичные уровни концентрации.

## Почему компания Того указывает это предупреждение?

Компания Того решила предоставить своим потребителям как можно больше информации, чтобы они смогли принять обоснованные решения относительно изделий, которые они приобретают и используют. Того предоставляет предупреждения в некоторых случаях, основываясь на имеющейся у нее информации о наличии одного или нескольких указанных в списке химических веществ, не оценивая риска их воздействия, так как не для всех указанных в списке химикатов имеются требования в отношении предельно допустимых уровней воздействия. В то время как риск воздействия на организм веществ, содержащихся в изделиях Того, может быть пренебрежимо малым или попадать в диапазон «отсутствия значимого риска», компания Того, действуя из принципа «перестраховки», решила указать предупреждения Prop 65. Более того, если бы компания Того не предоставила эти предупреждения, ее могли бы преследовать в судебном порядке органами власти штата Калифорния или частные лица, стремящиеся к исполнению силой закона положения Prop 65, что могло бы привести к существенным штрафам.



## Гарантия компании Toro

Ограниченная гарантия на два года, или 1500 часов работы

### Условия гарантии и изделия, на которые она распространяется

Toro Company гарантирует, что серийное изделие Toro («Изделие») не будет иметь дефектов материалов или изготовления в течение 2 лет или 1500 часов работы\* (в зависимости от того, что наступит раньше). Настоящая гарантия распространяется на все изделия, за исключением аэраторов (см. отдельные условия гарантии на эти изделия). При возникновении гарантийного случая компания отремонтирует изделие за свой счет, включая диагностику, трудозатраты и запасные части. Настоящая гарантия начинается со дня доставки Изделия первоначальному розничному покупателю.

\* Изделие оборудовано счетчиком моточасов.

### Порядок подачи заявки на гарантийное обслуживание

При возникновении гарантийного случая следует немедленно сообщить об этом дистрибьютору или официальному дилеру серийных изделий, у которых было приобретено изделие. Если вам нужна помощь в определении местонахождения дистрибьютора серийных изделий или официального дилера или если у вас есть вопросы относительно ваших прав и обязанностей по гарантии, вы можете обратиться к нам по адресу:

Отделение технического обслуживания серийной продукции Toro  
8111 Lyndale Avenue South  
Bloomington, MN 55420-1196

952-888-8801 или 800-952-2740

Эл. почта: commercial.warranty@toro.com

### Обязанности владельца

Вы, являясь владельцем данного изделия, несете ответственность за выполнение необходимого технического обслуживания и регулировок, указанных в *Руководстве оператора*. Действие этой гарантии не распространяется на неисправности изделия, возникшие в результате невыполнения требуемого технического обслуживания и регулировок.

### Изделия и условия, на которые не распространяется гарантия

Не все неисправности или нарушения работы изделия, возникшие в течение гарантийного периода, являются дефектами материала или изготовления. Действие этой гарантии не распространяется на следующее:

- Неисправности изделия, возникшие в результате использования запасных частей, произведенных третьей стороной, либо установки и использования дополнительных частей или измененных дополнительных приспособлений и изделий других фирм.
- Неисправности изделия, возникшие в результате невыполнения рекомендованного технического обслуживания и (или) регулировок.
- Неисправности изделия, возникшие в результате эксплуатации изделия ненадлежащим, халатным или неосторожным образом.
- Части, расходуемые в процессе эксплуатации, кроме случаев, когда они будут признаны дефектными. Следующие части, помимо прочего, являются расходными или быстроизнашивающимися в процессе нормальной эксплуатации изделий: тормозные колодки и накладки, фрикционные накладки муфт сцепления, ножи, барабаны, валики и подшипники (герметичные или смазываемые), неподвижные ножи, свечи зажигания, поворотные колеса и их подшипники, шины, фильтры, ремни и определенные компоненты опрыскивателя, такие как диафрагмы, сопла, расходомеры и обратные клапаны.
- Отказы, вызванные внешним воздействием, включая, помимо прочего, атмосферное воздействие, способы хранения, загрязнение, использование не утвержденных к применению видов топлива, охлаждающих жидкостей, смазочных материалов, присадок, удобрений, воды или химикатов.
- Отказы или проблемы при работе из-за использования топлива (например, бензина, дизельного или биодизельного топлива), не удовлетворяющего требованиям соответствующих отраслевых стандартов.
- Нормальные шум, вибрация, износ и старение. Нормальный «износ» включает, помимо прочего, повреждение сидений в результате износа или истирания, потертость окрашенных поверхностей, царапины на наклейках или окнах.

### Части

Части, замена которых запланирована при требуемом техническом обслуживании, имеют гарантию на период до планового срока их замены. На части, замененные по настоящей

### Страны, кроме США и Канады

Покупатели, которые приобрели изделия компании Toro за пределами США или Канады, для получения гарантийных полисов для своей страны, провинции и штатов должны обращаться к местному дистрибьютору (дилеру) компании Toro. Если по какой-либо причине вы не удовлетворены услугами вашего дистрибьютора или испытываете трудности с получением информации о гарантии, свяжитесь с сервисным центром официального дилера Toro.

гарантии, действует гарантия в течение действия первоначальной гарантии на изделие, и они становятся собственностью компании Toro. Окончательное решение о том, подлежит ли ремонту или замене какая-либо существующая часть или узел, принимается компанией Toro. Компания Toro имеет право использовать для гарантийного ремонта восстановленные запчасти.

### Гарантия на аккумуляторы глубокого разряда и литий-ионные аккумуляторы

Аккумуляторы глубокого разряда и литий-ионные аккумуляторы за время своего срока службы могут выдать определенное полное число киловатт-часов. Методы эксплуатации, подзарядки и технического обслуживания могут увеличить или уменьшить срок службы аккумулятора. Поскольку аккумуляторы в настоящем изделии являются расходными компонентами, эффективность их работы между зарядками будет постепенно уменьшаться до тех пор, пока аккумулятор полностью не выйдет из строя. Ответственность за замену отработанных вследствие нормальной эксплуатации аккумуляторов несет владелец изделия. Примечание (только для литий-ионных аккумуляторов): см. дополнительную информацию в гарантии на аккумулятор.

### Гарантия на весь срок службы коленчатого вала (только модель ProStripe 02657)

На машину ProStripe, оснащенную в заводской комплектации оригинальным фрикционным диском Toro и тормозной муфтой ножа с защитой от проворачивания Toro (встроенным узлом тормозной муфты ножа [BBC] с фрикционным диском) распространяется гарантия на весь срок службы в отношении отсутствия изгиба коленчатого вала двигателя при условии соблюдения первым покупателем рекомендуемых методов эксплуатации и технического обслуживания. Гарантия на весь срок службы коленчатого вала не распространяется на машины, оборудованные фрикционными шайбами, блоками тормозной муфты ножа и другими подобными устройствами.

### Техническое обслуживание, выполняемое за счет владельца

Регулировка двигателя, смазывание, очистка и полировка, замена фильтров, охлаждающей жидкости и проведение рекомендованного технического обслуживания входят в число нормальных операций по уходу за изделиями компании Toro, выполняемых за счет владельца.

### Общие условия

Выполнение ремонта официальным дистрибьютором или дилером компании Toro является вашим единственным возмещением убытков по настоящей гарантии.

**Toro Company не несет ответственности за косвенные, случайные или последующие убытки, связанные с использованием изделий Toro, на которые распространяется действие настоящей гарантии, включая любые затраты или расходы на предоставление замещающего оборудования или услуг во время обоснованных периодов нарушения работы или неиспользования оборудования во время ожидания завершения ремонта в соответствии с настоящей гарантией. Не существует каких-либо иных гарантий, за исключением упоминаемой ниже гарантии на систему контроля выхлопных газов (если применимо). Все подразумеваемые гарантии коммерческого качества или пригодности для конкретного применения ограничены продолжительностью настоящей прямой гарантии.**

В некоторых странах не допускается исключать случайные или последующие убытки или ограничения на срок действия подразумеваемой гарантии, вследствие чего вышеуказанные исключения и ограничения могут на вас не распространяться. Настоящая гарантия предоставляет вам конкретные законные права, но вы можете также иметь и другие права, которые меняются в зависимости от страны использования.

### Примечание в отношении гарантии на снижение токсичности выхлопных газов

На систему контроля выхлопных газов на вашем изделии может распространяться действие отдельной гарантии, соответствующей требованиям, установленным Агентством по охране окружающей среды США (EPA) и (или) Калифорнийским советом по охране воздушных ресурсов (CARB). Приведенные выше ограничения на моточасы не распространяются на Гарантию на системы контроля выхлопных газов. См. «Гарантийные обязательства на системы контроля выхлопных газов двигателей», которые поставляются с вашим изделием или содержатся в документации изготовителя двигателя.