



**Count on it.**

Form No. 3450-492 Rev A

**Manuale dell'operatore**

## **Dispositivo anti-feltro**

**Trattorino Greensmaster®TriFlex® Serie  
3300/3400**

N° del modello 04720—N° di serie 408000000 e superiori



Questo prodotto è conforme a tutte le direttive europee pertinenti. Per maggiori dettagli, consultate la Dichiarazione di incorporazione sul retro di questa pubblicazione.

## Introduzione

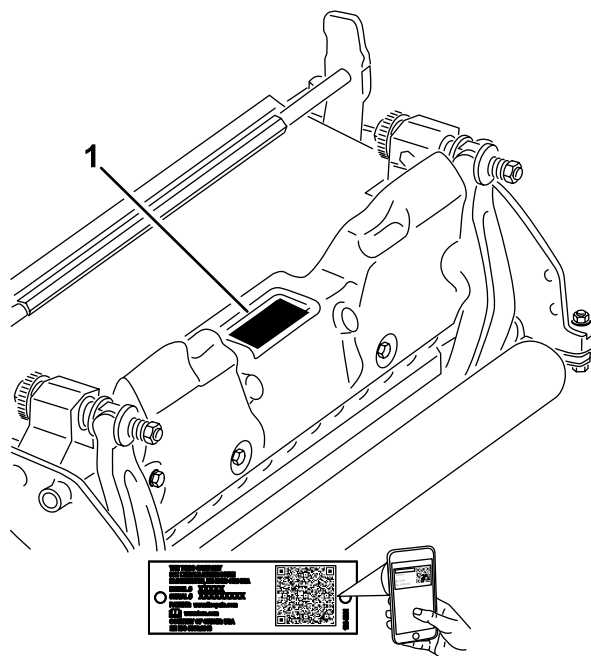
Il dispositivo anti-feltro viene montato su un trattorino ed è destinato all'utilizzo da parte di operatori professionisti a contratto. Il suo scopo primario è quello di arieggiare l'erba di parchi, campi da golf, campi sportivi e aree verdi commerciali ben tenuti. L'utilizzo di questo prodotto per scopi non conformi alle funzioni per cui è stato concepito può essere pericoloso per voi e altri astanti.

Leggete attentamente il presente manuale al fine di utilizzare e mantenere correttamente il prodotto ed evitare infortuni e danni. Voi siete responsabili del corretto utilizzo del prodotto, all'insegna della sicurezza.

Visitate il sito [www.Toro.com](http://www.Toro.com) per ricevere materiali di formazione sulla sicurezza e il funzionamento dei prodotti, avere informazioni sugli accessori, ottenere assistenza nella ricerca di un rivenditore o registrare il vostro prodotto.

Per assistenza, ricambi originali Toro o ulteriori informazioni, rivolgetevi a un Distributore Toro autorizzato o ad un Centro Assistenza Toro ed abbiate sempre a portata di mano il numero del modello ed il numero di serie del prodotto. La **Figura 1** indica la posizione del numero del modello e del numero di serie sul prodotto. Scrivete i numeri negli spazi previsti.

**Importante:** Con il vostro dispositivo mobile potete scansionare il codice QR (se presente) sulla targa che riporta il numero di serie per accedere alla garanzia, ai ricambi e ad altre informazioni sui prodotti.



**Figura 1**

g272197

1. Posizione del numero di serie e del modello

N° del modello _____
N° di serie _____

Questo manuale identifica pericoli potenziali e riporta messaggi di sicurezza evidenziati dal simbolo di avviso di sicurezza (**Figura 2**), che segnala un pericolo che può causare gravi infortuni o la morte se non osserverete le precauzioni raccomandate.



**Figura 2**

g000502

1. Simbolo di avviso di sicurezza

Per evidenziare le informazioni vengono utilizzate due parole. **Importante** indica informazioni meccaniche di particolare importanza e **Nota** evidenzia informazioni generali di particolare rilevanza.

# Indice

Sicurezza .....	3
Requisiti generali di sicurezza .....	4
Sicurezza dell'unità di taglio .....	4
Sicurezza delle lame .....	4
Adesivi di sicurezza e informativi .....	5
Preparazione .....	6
1 Montaggio del rullo anteriore .....	6
2 Regolazione delle lame del cilindro per impostazione positiva (sopra il terreno) .....	6
3 Regolazione delle lame del cilindro per impostazione negativa (sotto il terreno) .....	6
4 Montaggio del dispositivo anti-feltro .....	7
5 Montaggio del contrappeso elettrico .....	7
Quadro generale del prodotto .....	8
Specifiche .....	8
Attrezzi/accessori .....	8
Manutenzione .....	9
Smontaggio del cilindro .....	9
Manutenzione del rullo .....	10

# Sicurezza

Questa macchina è stata progettata in conformità con EN ISO 5395 e ANSI B71.4:2017.

- Prima di utilizzare il dispositivo anti-feltro, leggete, comprendete ed osservate tutte le istruzioni riportate nel *Manuale dell'operatore* del trattorino e del dispositivo anti-feltro.
- Non permettete ai bambini di utilizzare il trattore o il dispositivo anti-feltro. Non permettete ad adulti di utilizzare il trattore o il dispositivo anti-feltro se non sono stati idoneamente addestrati. Solo gli operatori addestrati che hanno letto il presente manuale possono utilizzare il trattore o i dispositivi anti-feltro.
- Non utilizzate i dispositivi anti-feltro se siete malati, stanchi o sotto l'effetto di alcol o droga.
- Non togliate i carter o i dispositivi di sicurezza. Qualora un carter, un dispositivo di sicurezza o un adesivo fossero in cattivo stato, illeggibili o danneggiati, riparateli o sostituiteli prima di utilizzare la macchina. Serrate inoltre dadi, bulloni e viti allentate, per garantire condizioni operative sicure del dispositivo anti-feltro.
- Indossate sempre calzature robuste e antiscivolo. Legate i capelli lunghi. Non indossate abiti svolazzanti o gioielli. È consigliabile indossare occhiali di protezione, calzature di sicurezza e un casco, che sono richiesti da alcuni decreti o norme assicurative locali.
- Eliminate tutti i detriti e altri oggetti che potrebbero essere raccolti e scagliati dal dispositivo anti-feltro. Tenete le persone lontano dall'area di lavoro.
- Se il dispositivo anti-feltro urta un oggetto solido o vibra in modo anomalo, spegnete il motore. Controllate il dispositivo anti-feltro e accertatevi che non sia danneggiato. Riparate eventuali danni prima di riavviare e utilizzare il dispositivo anti-feltro.
- Abbassate al suolo i dispositivi anti-feltro e togliate la chiave di accensione ogniqualvolta lasciate la macchina incustodita.
- Accertatevi che i dispositivi anti-feltro funzionino nelle migliori condizioni di sicurezza, mantenendo ben serrata tutta la bulloneria.
- Togliere la chiave dall'interruttore di accensione per evitare avviamenti accidentali del motore durante gli interventi di manutenzione, regolazione o rimessaggio della macchina.
- Eseguite solamente gli interventi di manutenzione indicati in questo manuale. Qualora siano necessari interventi di assistenza o di riparazione

importanti, rivolgetevi a un distributore Toro autorizzato.

- Per garantire prestazioni ottimali e mantenere sempre la macchina in conformità alle norme di sicurezza, utilizzate esclusivamente ricambi e accessori originali Toro. Ricambi e accessori di altri produttori potrebbero risultare pericolosi e il loro impiego potrebbe far decadere la garanzia del prodotto.

## Requisiti generali di sicurezza

Questo prodotto è in grado di amputare mani e piedi. Rispettate sempre tutte le norme di sicurezza per evitare gravi lesioni personali.

- Leggete e comprendete il contenuto di questo *Manuale dell'operatore* prima di avviare la macchina.
- Prestate la massima attenzione mentre utilizzate la macchina. Non svolgete nessuna attività che vi possa distrarre; in caso contrario potrebbero verificarsi infortuni o danni.
- Non infilate le mani o i piedi accanto alle parti in movimento della macchina.
- Non utilizzate la macchina senza che tutti gli schermi e gli altri dispositivi di protezione siano montati e funzionanti.
- Restate lontani dalle aperture di scarico.
- Tenete lontani gli astanti e i bambini dall'area operativa. Non permettete mai che bambini e ragazzi utilizzino la macchina.
- Prima di abbandonare la posizione dell'operatore, seguite le seguenti istruzioni:
  - Parcheggiate la macchina su terreno pianeggiante.
  - Abbassate l'apparato (o apparati) di taglio.
  - Disinnestate le trasmissioni.
  - Inserite il freno di stazionamento (se in dotazione).
  - Spegnete il motore e togliete la chiave (se in dotazione).
  - Attendete che tutte le parti in movimento si arrestino.

L'errato utilizzo o l'errata manutenzione di questa macchina può causare infortuni. Per ridurre il rischio di incidenti, rispettate le seguenti norme di sicurezza e fate sempre attenzione al simbolo di allarme▲ che riporta l'indicazione di Attenzione, Avvertenza o Pericolo – norme di sicurezza personali. Il mancato rispetto di queste istruzioni può provocare infortuni o la morte.

## Sicurezza dell'unità di taglio

- L'apparato di taglio è una macchina completa solo quando installato su un trattorino. Leggete attentamente il *Manuale dell'operatore* del trattorino per le informazioni complete sull'utilizzo sicuro della macchina.
- Arrestate la macchina, togliete la chiave (se in dotazione) e attendete che tutte le parti in movimento si arrestino prima di ispezionare l'attrezzo dopo avere urtato un oggetto o in caso di vibrazioni anomale della macchina. Eseguite tutte le necessarie riparazioni prima di riprendere l'attività.
- Mantenete tutte le parti in buone condizioni operative e tutti i componenti ben serrati. Sostituite tutti gli adesivi consumati o danneggiati.
- Utilizzate solo accessori, attrezzi e ricambi approvati da Toro.

## Sicurezza delle lame

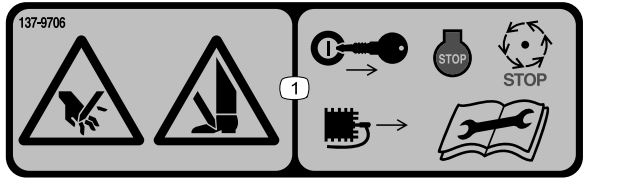
Le lame consumate o danneggiate possono spezzarsi e scagliare frammenti verso di voi o gli astanti, causando gravi ferite o anche la morte.

- Controllate la lama ad intervalli regolari, per accertare che non sia consumata o danneggiata.
- Prestate la massima attenzione quando controllate le lame. Durante gli interventi di manutenzione, avvolgete le lame o indossate guanti adatti allo scopo e fate attenzione. Sostituite o affilate solo le lame; non raddrizzatele né saldatele.
- Su macchine multilama, ricordate che la rotazione di 1 lama può provocare la rotazione anche di altre lame.

# Adesivi di sicurezza e informativi



Gli adesivi di sicurezza e di istruzioni sono chiaramente visibili e sono affissi accanto a zone particolarmente pericolose. Sostituite gli adesivi danneggiati o smarriti.



**137-9706**

1. Pericolo di tagliarsi mani e piedi – spegnete il motore, togliete la chiave o scollegate la candela, attendete che si arrestino tutte le parti in movimento e leggete il *Manuale dell'operatore* prima di eseguire la manutenzione.

# Preparazione

## 1

### Montaggio del rullo anteriore

Non occorrono parti

#### Procedura

Il dispositivo anti-feltro è fornito senza il rullo anteriore. Montate il rullo servendovi delle parti sciolte fornite con il dispositivo anti-feltro e le istruzioni per l'installazione allegate al rullo.

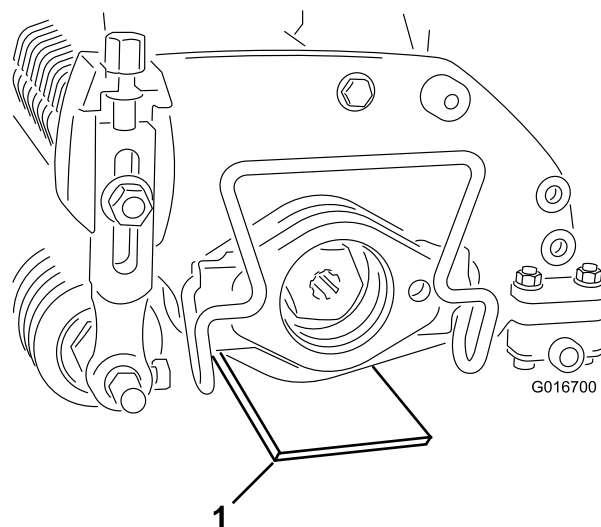


Figura 3

g016700

1. Barra di riferimento

3. Tenendo il rullo posteriore a contatto con la superficie piana, allentate entrambi i dadi di bloccaggio dell'altezza di taglio.
4. Ruotate l'altezza di taglio finché entrambe le estremità del rullo anteriore non entrano in contatto con la superficie piana.
5. Verificare il contatto mediante un pezzo di carta controllando ciascuna estremità del rullo.
6. Serrare entrambi i dadi di bloccaggio dell'altezza di taglio.

## 2

### Regolazione delle lame del cilindro per impostazione positiva (sopra il terreno)

Non occorrono parti

#### Procedura

1. Posizionate il dispositivo anti-feltro su una superficie piana.
2. Posizionate una barra di misura (all'altezza della lama sopra il terreno desiderata) sotto ciascuna estremità del dispositivo anti-feltro (Figura 3).

## 3

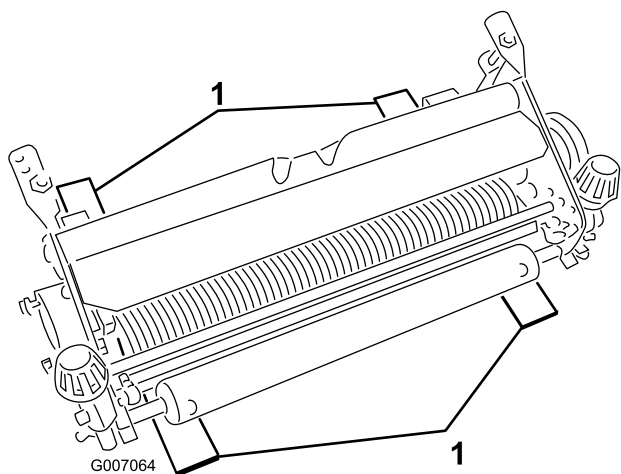
### Regolazione delle lame del cilindro per impostazione negativa (sotto il terreno)

Non occorrono parti

#### Procedura

**Nota:** L'impostazione negativa massima consigliata corrisponde a una profondità di penetrazione della lama di 5 mm.

1. Posizionate il dispositivo anti-feltro su una superficie piana.
2. Posizionate le 4 barre di misura (alla profondità di penetrazione della lama sotto il terreno desiderata) sotto il rullo anteriore e il rullo posteriore del dispositivo anti-feltro (Figura 4).



**Figura 4**

g007064

1. Barra di misura (4)

3. Tenendo il rullo posteriore a contatto con la superficie piana, allentate entrambi i dadi di bloccaggio dell'altezza di taglio.
4. Ruotate l'altezza di taglio finché entrambe le estremità del rullo anteriore non entrano in contatto con la superficie piana.
5. Verificare il contatto mediante un pezzo di carta controllando ciascuna estremità del rullo.
6. Serrare entrambi i dadi di bloccaggio dell'altezza di taglio.

## 4

### Montaggio del dispositivo anti-feltro

Non occorrono parti

#### Procedura

Consultate il *Manuale dell'operatore* del trattorino per le istruzioni sull'installazione del dispositivo anti-feltro sulla macchina.

**Importante:** Se impostate il dispositivo anti-feltro a un'impostazione negativa, evitate il contatto con pavimenti in calcestruzzo o superfici pavimentate. Il contatto con queste superfici può danneggiare le lame del dispositivo anti-feltro.

## 5

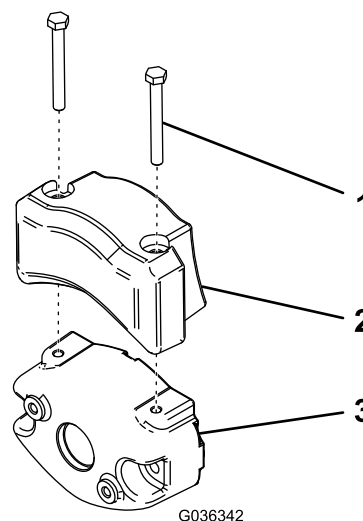
### Montaggio del contrappeso elettrico

Non occorrono parti

#### Procedura

**Nota:** Se il dispositivo anti-feltro è montato su una macchina con motori elettrici con bobina, è necessario installare un ulteriore contrappeso elettrico al contrappeso esistente.

Fissate il contrappeso elettrico al contrappeso esistente con 2 viti a testa cilindrica, come illustrato nella [Figura 5](#).



**Figura 5**

g036342

1. Vite a testa cilindrica
2. Contrappeso elettrico
3. Contrappeso esistente

# Quadro generale del prodotto

## Specifiche

Compatibilità con i trattorini	Il dispositivo anti-feltro si monta sui trattorini Greensmaster serie 3300 e 3400.
Altezza di taglio	Il dispositivo anti-feltro viene regolato sul rullo anteriore mediante 2 viti verticali e mantenuto da 2 viti di bloccaggio a testa cilindrica.
Range di altezze di taglio	Il range dell'altezza di taglio regolata al banco è compreso tra 4,78 mm sotto il livello del suolo e 6,35 mm sul livello del suolo.
Cuscinetti dei cilindri	Due cuscinetti a sfera in acciaio inossidabile a tenuta stagna.
Rulli	Il rullo posteriore è un rullo interamente in acciaio con diametro di 5,1 cm.
Deflettore per l'erba	Deflettore non regolabile con barra di taglio regolabile per migliorare lo scarico dell'erba dal cilindro in condizioni di erba bagnata.
Contrappeso	Un contrappeso in ghisa montato sulla parte opposta al motore principale consente di controbilanciare il dispositivo anti-feltro.
Peso netto	33 kg

## Attrezzi/accessori

È disponibile una gamma di attrezzi ed accessori approvati da Toro per l'impiego con la macchina, per ottimizzare ed ampliare le sue applicazioni. Richiedete la lista degli attrezzi ed accessori approvati ad un Centro Assistenza Toro o ad un Distributore autorizzati, oppure visitate [www.Toro.com](http://www.Toro.com)

Per garantire prestazioni ottimali e mantenere sempre la macchina in conformità alle norme di sicurezza, utilizzate esclusivamente ricambi e accessori originali Toro. Ricambi e accessori di altri produttori potrebbero risultare pericolosi e il loro impiego potrebbe far decadere la garanzia del prodotto.



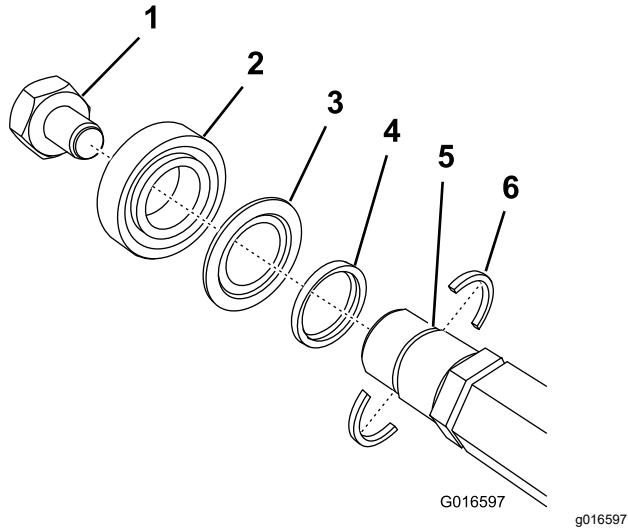
# Manutenzione

**Nota:** Stabilite i lati sinistro e destro della macchina rispetto alla normale posizione di guida.

## Smontaggio del cilindro

Smontate il cilindro per sostituire una lama o i cuscinetti.

**Importante:** Prima di installare il cuscinetto sul cilindro, accertate che i 2 fermi dell'albero e il distanziale siano posizionati (Figura 6). Serrate i dadi inseriti a un valore di 136 N·m.



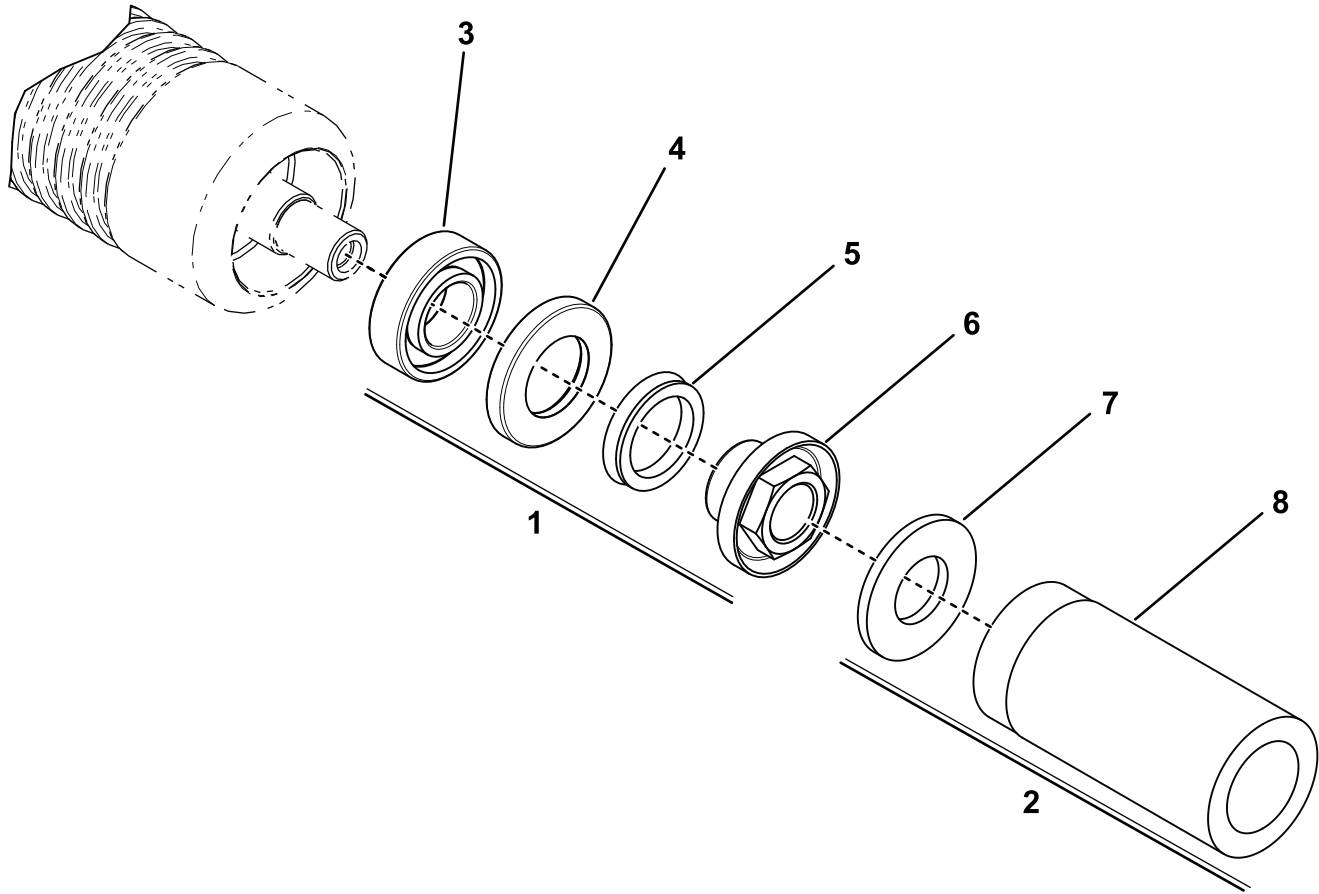
**Figura 6**

- |   |  |
|---|--|
| 1. Dado dell'inserto filettato sinistro | 4. Distanziale                                 |
| 2. Cuscinetto                           | 5. Scanalatura nell'albero                     |
| 3. Guarnizione                          | 6. Fermo dell'albero (da installare per primo) |

# Manutenzione del rullo

Per la manutenzione del rullo sono disponibili un Kit per ricostruzione rullo per green (n. cat. 140-5552) e un Kit utensili per ricostruzione rullo per green (n. cat. 140-5553) (Figura 7). Il Kit per ricostruzione rullo include tutti i cuscinetti, i dadi dei cuscinetti e le guarnizioni necessari per ricostruire un rullo.

Il Kit utensili per ricostruzione rullo include tutti gli utensili e le istruzioni d'installazione necessari per ricostruire un rullo con il kit per ricostruzione rullo. Consultate il catalogo ricambi o il vostro distributore Toro autorizzato per ricevere assistenza.



g346125

**Figura 7**

- |  |  |
|--|--|
| 1. Kit per ricostruzione rullo per green (n. cat. 140-5552)          | 5. V-ring                                      |
| 2. Kit utensili per ricostruzione rullo per green (n. cat. 140-5553) | 6. Dado di bloccaggio cuscinetto               |
| 3. Cuscinetto  | 7. Rondella piana                              |
| 4. Guarnizione   | 8. Utensile per cuscinetto/guarnizione esterna |

# Dichiarazione di incorporazione

The Toro Company, 8111 Lyndale Ave. South, Bloomington, MN, USA dichiara che la(e) seguente(i) unità è(sono) conforme(i) alle direttive elencate, se installata(e) in conformità con le istruzioni allegate su determinati modelli Toro come riportato nelle relative Dichiarazioni di Conformità.

N° del modello	N° di serie	Descrizione del prodotto	Descrizione fattura	Descrizione generale	Direttiva
04720	408000000 e superiori	Dispositivo anti-feltro, trattorino Greensmaster TriFlex Serie 3300/3400	THATCHING REEL KIT-TRIFLEX	Cilindro anti-feltro	2006/42/CE

La relativa documentazione tecnica è stata redatta come previsto nella Parte B dell'Allegato VII di 2006/42/CE.

Ci impegneremo a trasmettere, in risposta alle richieste delle autorità nazionali, le informazioni sul macchinario parzialmente completato. Il metodo di trasmissione sarà elettronico.

La macchina non sarà messa in servizio fino all'integrazione nei modelli Toro omologati, come indicato nella relativa Dichiarazione di conformità e secondo le istruzioni, in virtù delle quali possa essere dichiarata conforme con le relative Direttive.

Certificazione:



John Heckel  
Direttore tecnico  
8111 Lyndale Ave. South  
Bloomington, MN 55420, USA  
Marzo 22, 2021

Rappresentante autorizzato:

Marcel Dutrieux  
Manager European Product Integrity  
Toro Europe NV  
Nijverheidsstraat 5  
2260 Oevel  
Belgium



## La garanzia Toro

Garanzia limitata di due anni o 1500 ore

### Condizioni e prodotti coperti

The Toro Company garantisce che il vostro Prodotto Commerciale Toro (il "Prodotto") è esente da difetti di materiale o lavorazione per 2 anni o 1.500 ore di servizio\*, il primo dei due termini raggiunto. Questa garanzia si applica a tutti i prodotti ad eccezione degli arieggiatori (per questi prodotti vedere le dichiarazioni di garanzia a parte). Nei casi coperti dalla garanzia, provvederemo alla riparazione gratuita del Prodotto, ad inclusione di diagnosi, manodopera, parti e trasferimento. La presente garanzia è valida con decorrenza dalla data di consegna del Prodotto all'acquirente iniziale. \*Prodotto provvisto di contaore.

### Istruzioni per ottenere il servizio in garanzia

Voi avete la responsabilità di notificare il Distributore Commerciale dei Prodotti o il Concessionario Commerciale Autorizzato dei Prodotti dal quale avete acquistato il Prodotto, non appena ritenete che esista una condizione prevista dalla garanzia. Per informazioni sul nominativo di un Distributore Commerciale dei Prodotti o di un Concessionario Autorizzato, e per qualsiasi chiarimento in merito ai vostri diritti e responsabilità in termini di garanzia, potete contattarci a:

Toro Commercial Products Service Department  
8111 Lyndale Avenue South  
Bloomington, MN 55420-1196

+1-952-888-8801 o +1-800-952-2740  
E-mail: commercial.warranty@toro.com

### Responsabilità del Proprietario

Quale proprietario del prodotto siete responsabile della manutenzione e delle regolazioni necessarie citate nel *Manuale dell'operatore*. Le riparazioni per problemi determinati dalla mancata esecuzione della manutenzione e delle regolazioni richieste non sono coperte dalla presente garanzia.

### Articoli e condizioni non coperti da garanzia

Non tutte le avarie o i guasti che si verificano durante il periodo di garanzia sono difetti di materiale o lavorazione. Quanto segue è escluso dalla presente garanzia:

- Avarie del prodotto risultanti dall'utilizzo di ricambi non originali Toro, o dal montaggio e utilizzo di parti aggiuntive, o dall'impiego di accessori e prodotti modificati non a marchio Toro.
- Avarie del prodotto risultanti dalla mancata esecuzione della manutenzione e/o delle regolazioni consigliate.
- Avarie risultanti dall'utilizzo del prodotto in maniera errata, negligente o incauta.
- Componenti consumati tramite l'uso che non siano difettosi. I seguenti sono solo alcuni esempi di parti che si consumano o usurano durante il normale utilizzo del prodotto: pastiglie e segmenti dei freni, ferodi della frizione, lame, cilindri, rulli e cuscinetti (sigillati o che possono essere ingrassati), controlame, candele, ruote orientabili e cuscinetti, pneumatici, filtri, cinghie e alcuni componenti di irrigatori, come membrane, ugelli, flussometri e valvole di ritegno.
- Avarie causate da influssi esterni, compresi, senza limitazione, condizioni atmosferiche, pratiche di rimessaggio, contaminazione, uso di carburante, refrigeranti, lubrificanti, additivi, fertilizzanti, acqua o sostanze chimiche non approvati.
- Avarie o problemi prestazionali dovuti all'utilizzo di carburanti (per es. benzina, diesel o biodiesel) non conformi ai rispettivi standard industriali.
- Rumore, vibrazione, usura e deterioramento normali. L'usura normale dovuta all'uso comprende, senza limitazione alcuna, danni a sedili causati da usura o abrasione, superfici verniciate usurate, adesivi o finestrini graffiati.

### Paesi diversi dagli Stati Uniti e dal Canada

I clienti acquirenti di prodotti Toro esportati dagli Stati Uniti o dal Canada devono contattare il proprio Distributore (Concessionario) Toro per ottenere le polizze di garanzia per il proprio paese, regione o stato. Se per qualsiasi motivo non siete soddisfatti del servizio del vostro Distributore o avete difficoltà nell'ottenere informazioni sulla garanzia, siete pregati di rivolgervi al Centro assistenza Toro autorizzato di zona.

### Parti

Le parti previste per la sostituzione come parte della manutenzione sono garantite per il periodo di tempo fino al tempo previsto per la sostituzione di tale parte. Le parti sostituite ai sensi della presente garanzia sono coperte per tutta la durata della garanzia del prodotto originale e diventano proprietà di Toro. Toro si riserva il diritto di prendere la decisione finale in merito alla riparazione di parti o gruppi esistenti, o alla loro sostituzione. Per le riparazioni in garanzia Toro può utilizzare parti ricostruite.

### Garanzia sulla batteria agli ioni di litio e deep cycle

Le batterie agli ioni di litio e deep cycle hanno uno specifico numero totale di kilowattora erogabili durante la loro vita. Le modalità di utilizzo, ricarica e manutenzione possono allungare o abbreviare la vita totale della batteria. Man mano che le batterie di questo prodotto si consumano, la quantità di lavoro utile tra gli intervalli di carica si ridurrà lentamente, fino a che la batteria sarà del tutto esaurita. La sostituzione di batterie che, a seguito del normale processo di usura, risultano inutilizzabili, è responsabilità del proprietario del prodotto. Nota: (solo batteria agli ioni di litio): fate riferimento alla garanzia della batteria per maggiori informazioni.

### Garanzia a vita per l'albero motore (solo modello ProStripe 02657)

Il ProStripe, dotato di un disco della frizione e frizione freno lama a prova di avviamento (gruppo frizione freno lama (BBC) + disco della frizione integrato) originali Toro come attrezzatura originale e utilizzato dall'acquirente originale in conformità con le procedure operative e di manutenzione, è coperto da una Garanzia a vita contro la piegatura dell'albero a gomito del motore. Le macchine dotate di rondelle di attrito, unità frizione del freno della lama (BBC) e altri dispositivi simili non sono coperte dalla Garanzia a vita per l'albero motore.

### La manutenzione è a spese del proprietario.

La messa a punto, la lubrificazione e la pulizia del motore, la sostituzione dei filtri, il refrigerante e l'esecuzione delle procedure di manutenzione consigliata sono alcuni dei normali servizi richiesti dai prodotti Toro a carico del proprietario.

### Condizioni generali

La riparazione da parte di un Distributore o Concessionario Toro autorizzato è l'unico rimedio previsto dalla presente garanzia.

**The Toro Company non è responsabile di danni indiretti, incidentali o consequenziali in relazione all'utilizzo dei Prodotti Toro coperti dalla presente garanzia, ivi compresi costi o spese per apparecchiature sostitutive o assistenza per periodi ragionevoli di avaria o di mancato utilizzo in attesa della riparazione ai sensi della presente garanzia. Ad eccezione della garanzia sulle emissioni, citata di seguito, se pertinente, non vi sono altre espresse garanzie. Tutte le garanzie implicite di commerciabilità e idoneità all'uso sono limitate alla durata della presente garanzia esplicita.**

In alcuni stati non è permessa l'esclusione di danni incidentali o consequenziali, né limitazioni sulla durata di una garanzia implicita; di conseguenza, nel vostro caso le suddette esclusioni e limitazioni potrebbero non essere applicabili. La presente garanzia concede diritti legali specifici; potreste inoltre godere di altri diritti, che variano da uno Stato all'altro.

### Nota relativa alla garanzia sulle emissioni

Il Sistema di Controllo delle Emissioni presente sul vostro Prodotto può essere coperto da garanzia a parte, rispondente ai requisiti stabiliti dall'Environmental Protection Agency (EPA) degli Stati Uniti e/o dall'Air Resources Board (CARB) della California. Le limitazioni di cui sopra, in termini di ore, non sono applicabili alla garanzia del Sistema di Controllo delle Emissioni. Fate riferimento alla Dichiarazione di Garanzia sul Controllo delle Emissioni del Motore, fornita insieme al prodotto o contenuta nella documentazione del costruttore del motore.