



Protector contra pelotas de golf

Reelmaster® 3100/3500/5010/7000, Groundsmaster®
3500/4300/4500/4700 y máquinas con barra antivuelco recta

Nº de modelo 03614

Instrucciones de instalación

Preparación de la máquina

Aparque la máquina en una superficie nivelada, ponga el freno de estacionamiento, apague el motor y retire la llave del interruptor de encendido (Figura 1).

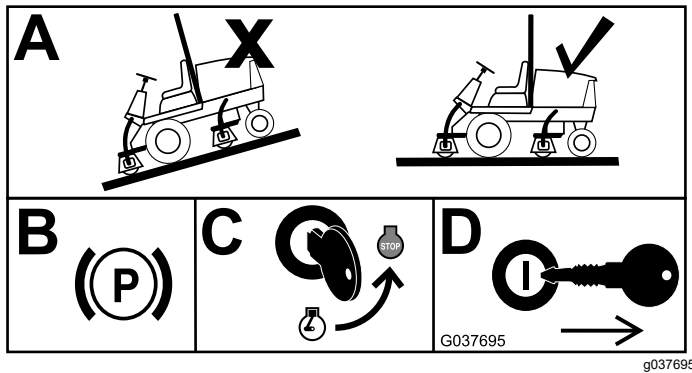


Figura 1

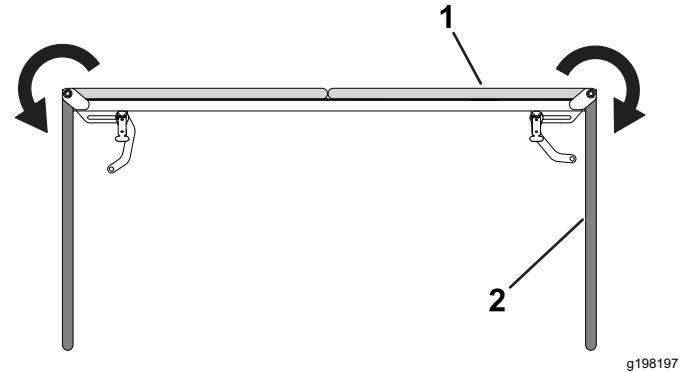


Figura 2

1. Protector lateral – posición inicial
2. Protector lateral – posición final

2. Fije cada brazo de enganche con 2 pernos de cuello largo, 2 espaciadores y 2 tuercas. Apriete las tuercas con arandela prensada y los pernos de cuello largo.

Montaje de protector contra pelotas

Piezas necesarias para este procedimiento:

1	Conjunto de protector
2	Tuerca con arandela prensada
2	Perno de cuello largo
2	Espaciador

1. Gire los laterales del protector y ciérrelos para alinearlos perpendiculares al panel trasero del protector.

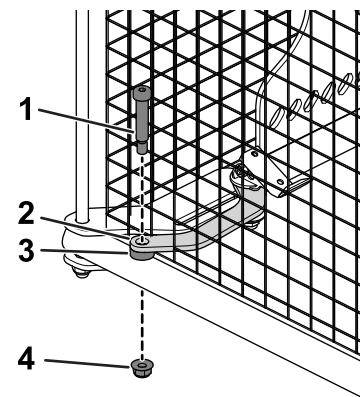


Figura 3

1. Perno de cuello largo
2. Brazo de enganche
3. Espaciador
4. Tuerca con arandela prensada



Instalación del kit de rejilla protectora contra pelotas

Instalación del protector

Reelmaster 3100/3500 o Groundsmaster 3500

Piezas necesarias para este procedimiento:

1	Conjunto de protector
1	Soporte de montaje izquierdo
1	Soporte de montaje derecho
4	Pletina
4	Perno de cuello cuadrado – 3/8" x 3 1/2"
1	Tuerca con arandela prensada
2	
8	Perno de cuello cuadrado – 3/8" x 1/8"

1. Monte provisionalmente los 2 soportes a la barra antivuelco con 4 pletinas, 4 pernos de cuello cuadrado y 4 tuercas con arandela prensada.

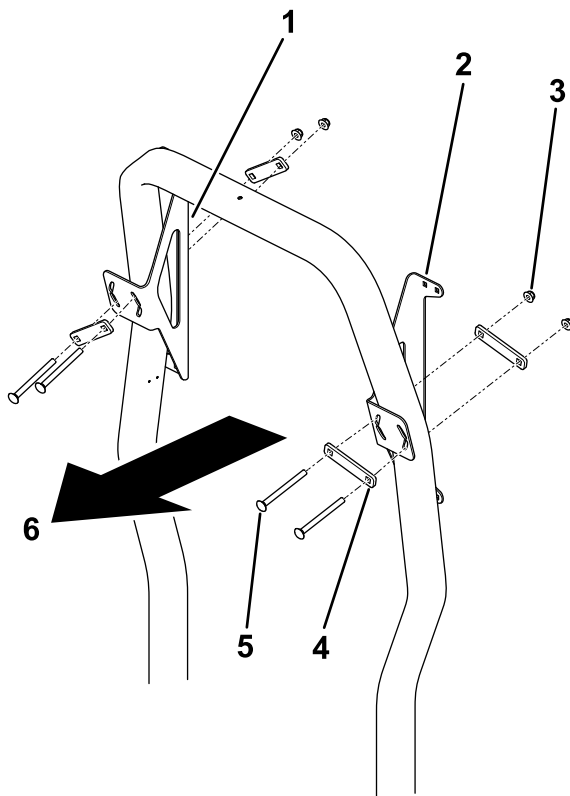


Figura 4

g198449

- | | |
|-------------------------------------|---|
| 1. Soporte de montaje derecho | 4. Pletina de montaje (4) |
| 2. Soporte de montaje izquierdo | 5. Perno de cuello cuadrado – 3/8" x 3 1/2" (4) |
| 3. Tuerca con arandela prensada (4) | 6. Parte delantera de la máquina |

2. Alinee el conjunto del protector contra pelotas con los soportes y verifique que haya suficiente espacio para abrir el capó sin tocar el protector contra pelotas. Ajuste la altura de los soportes en la barra antivuelco tal y como sea necesario.
3. Asegúrese de que los dos soportes estén a igual altura y apriete las tuercas con arandela prensada.
4. Instale provisionalmente el protector contra pelotas a los soportes con 8 pernos de cuello cuadrado y 8 tuercas con arandela prensada.

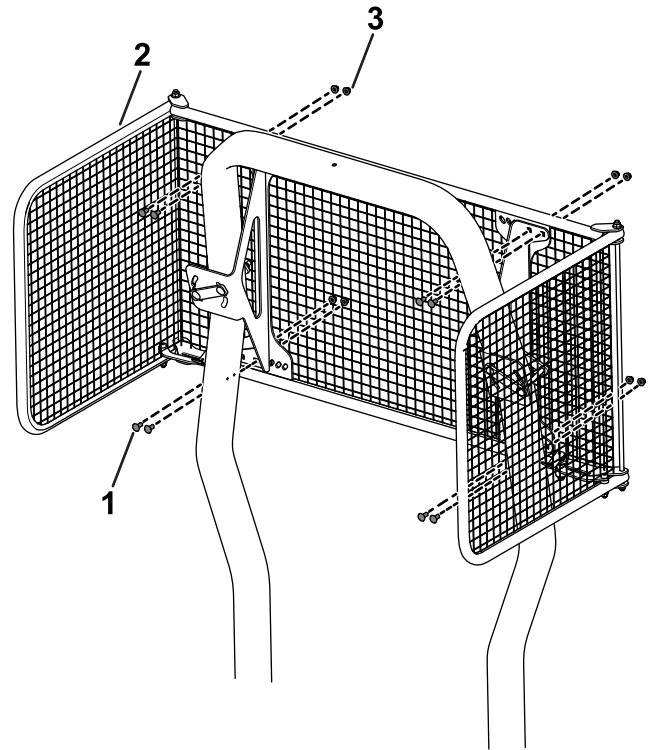


Figura 5

g198626

- | | |
|---------------------------------------|-------------------------------------|
| 1. Perno de cuello cuadrado corto (8) | 3. Tuerca con arandela prensada (8) |
| 2. Conjunto de protector | |
-
5. Centre el protector contra pelotas en los soportes y apriete las 8 tuercas con arandela prensada.

Instalación del protector

Reelmaster 3555/3575

Piezas necesarias para este procedimiento:

1	Conjunto de protector
1	Soporte de montaje izquierdo
1	Soporte de montaje derecho
4	Pletina
4	Perno de cuello cuadrado – 3/8" x 4 1/2"
1	Tuerca con arandela prensada
2	
8	Perno de cuello cuadrado – 3/8" x 7/8"

1. Monte provisionalmente los 2 soportes a la barra antivuelco con 4 pletinas, 4 pernos de cuello cuadrado y 4 tuercas con arandela prensada.

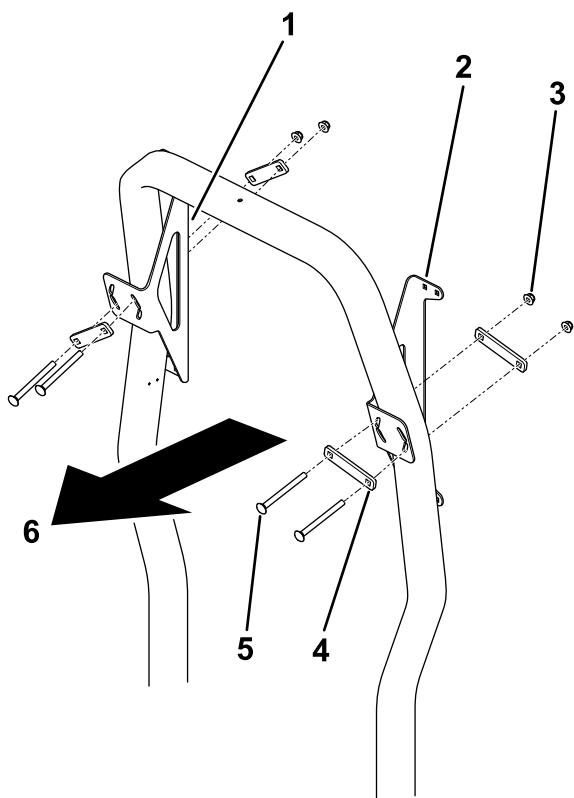


Figura 6

g198449

- | | |
|-------------------------------------|---|
| 1. Soporte de montaje derecho | 4. Pletina de montaje (4) |
| 2. Soporte de montaje izquierdo | 5. Perno de cuello cuadrado – 3/8" x 4 1/2" (4) |
| 3. Tuerca con arandela prensada (4) | 6. Parte delantera de la máquina |

2. Alinee el conjunto del protector contra pelotas con los soportes y verifique que haya suficiente espacio para abrir el capó sin tocar el protector contra pelotas. Ajuste la altura de los soportes en la barra antivuelco tal y como sea necesario.

3. Asegúrese de que los dos soportes estén a igual altura y apriete las tuercas con arandela prensada.
4. Instale provisionalmente el protector contra pelotas a los soportes con 8 pernos de cuello cuadrado y 8 tuercas con arandela prensada.

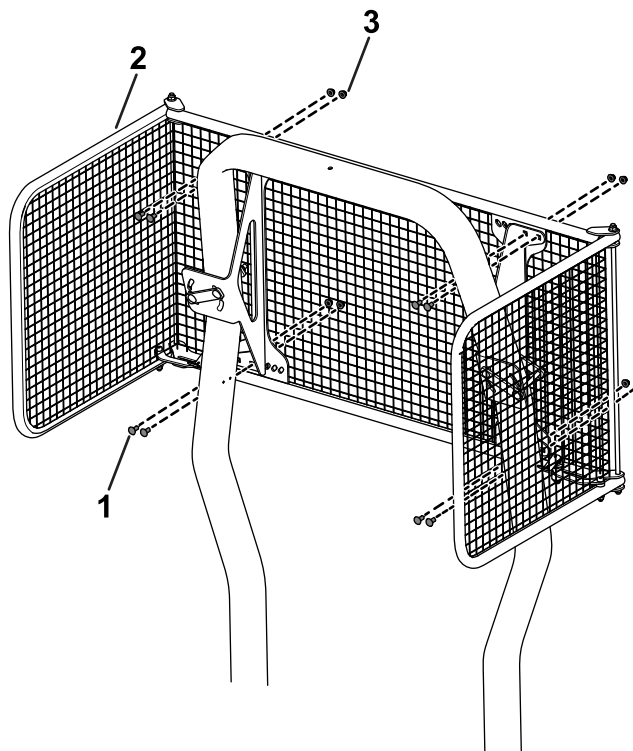


Figura 7

g198626

- | | |
|---------------------------------------|-------------------------------------|
| 1. Perno de cuello cuadrado corto (8) | 3. Tuerca con arandela prensada (8) |
| 2. Conjunto de protector | |

5. Centre el protector contra pelotas en los soportes y apriete las 8 tuercas con arandela prensada.

Instalación del protector

Reelmaster 5010 o Groundsmaster 4300-D

Piezas necesarias para este procedimiento:

1	Conjunto de protector
1	Soporte de montaje izquierdo
1	Soporte de montaje derecho
4	Pletina
4	Perno de cuello cuadrado – 3/8" x 4 1/2"
1	Tuerca con arandela prensada
2	
8	Perno de cuello cuadrado – 3/8" x 7/8"

1. Monte provisionalmente los 2 soportes a la barra antivuelco con 4 pletinas, 4 pernos de cuello cuadrado y 4 tuercas con arandela prensada.

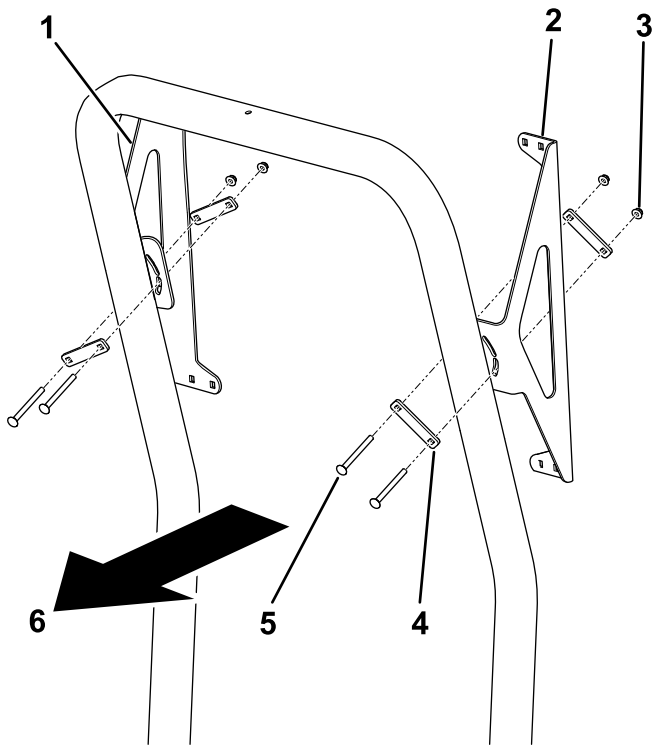


Figura 8

g211694

- | | |
|-------------------------------------|---|
| 1. Soporte de montaje derecho | 4. Pletina de montaje (4) |
| 2. Soporte de montaje izquierdo | 5. Perno de cuello cuadrado – 3/8" x 4 1/2" (4) |
| 3. Tuerca con arandela prensada (4) | 6. Parte delantera de la máquina |

2. Alinee el conjunto del protector contra pelotas con los soportes y verifique que haya suficiente espacio para abrir el capó sin tocar el protector contra pelotas. Ajuste la altura de los soportes en la barra antivuelco tal y como sea necesario.

3. Asegúrese de que los dos soportes estén a igual altura y apriete las tuercas con arandela prensada.
4. Instale provisionalmente el protector contra pelotas a los soportes con 8 pernos de cuello cuadrado y 8 tuercas con arandela prensada.

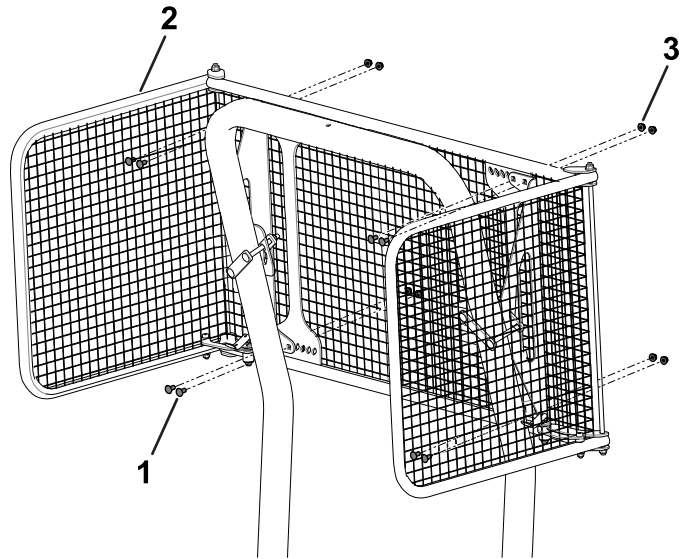


Figura 9

g211695

- | | |
|---------------------------------------|-------------------------------------|
| 1. Perno de cuello cuadrado corto (8) | 3. Tuerca con arandela prensada (8) |
| 2. Conjunto de protector | |

5. Centre el protector contra pelotas en los soportes y apriete las 8 tuercas con arandela prensada.

Instalación del protector

Reelmaster 7000 o Groundsmaster 4500/4700

Piezas del kit necesarias

Descripción del kit	Número de pieza Toro	Cantidad
Protector contra pelotas con adaptador	137-1392	1

Nota: No utilice los herrajes suministrados con el kit de adaptador.

Piezas necesarias para este procedimiento:

1	Conjunto de protector
1	Soporte de montaje izquierdo
1	Soporte de montaje derecho
4	Pletina
4	Perno de cuello cuadrado – 3/8" x 3 1/2"
1	Tuerca con arandela prensada
2	
8	Perno de cuello cuadrado – 3/8" x 7/8"

1. Monte provisionalmente los 2 soportes a la barra antivuelco con 4 pletinas, 4 pernos de cuello cuadrado y 4 tuercas con arandela prensada.

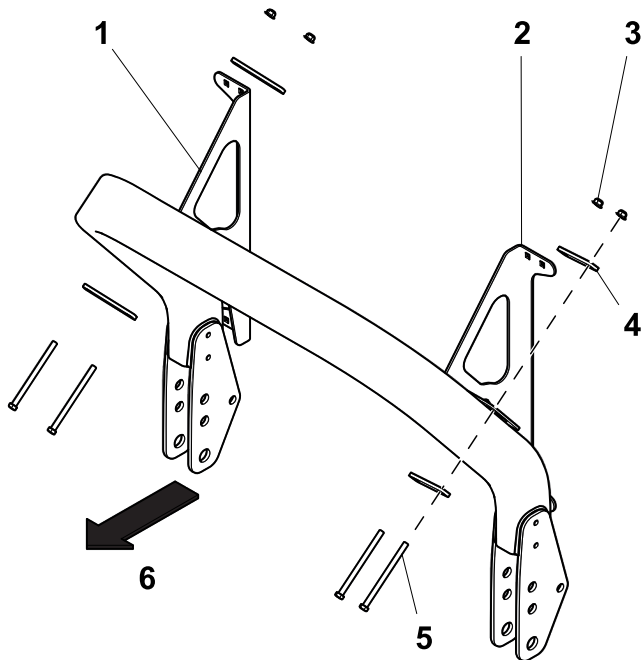


Figura 10

g372824

- | | |
|-------------------------------------|---|
| 1. Soporte de montaje derecho | 4. Pletina de montaje (4) |
| 2. Soporte de montaje izquierdo | 5. Perno de cuello cuadrado – 3/8" x 3 1/2" (4) |
| 3. Tuerca con arandela prensada (4) | 6. Parte delantera de la máquina |

2. Alinee el conjunto del protector contra pelotas con los soportes y verifique que haya suficiente espacio para abrir el capó sin tocar el protector contra pelotas. Ajuste la altura de los soportes en la barra antivuelco tal y como sea necesario.
3. Asegúrese de que los dos soportes estén a igual altura y apriete las tuercas con arandela prensada.
4. Instale provisionalmente el protector contra pelotas a los soportes con 8 pernos de cuello cuadrado y 8 tuercas con arandela prensada.

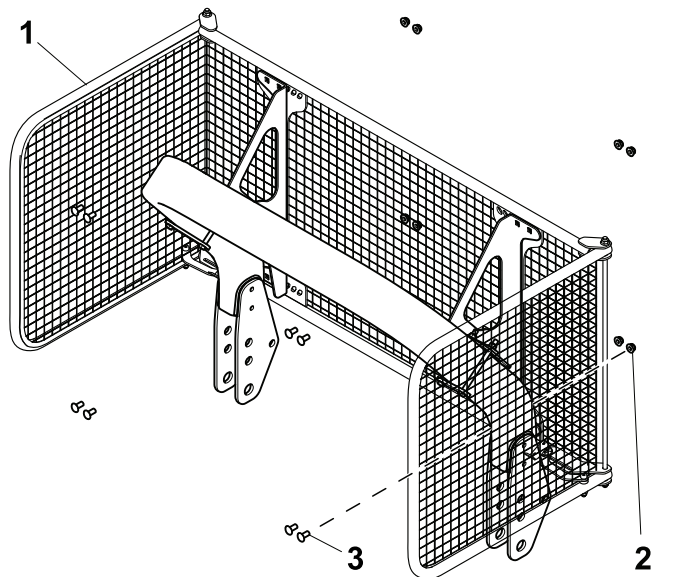


Figura 11

g372825

- | | |
|---------------------------------------|-------------------------------------|
| 1. Perno de cuello cuadrado corto (8) | 3. Tuerca con arandela prensada (8) |
| 2. Conjunto de protector | |

5. Centre el protector contra pelotas en los soportes y apriete las 8 tuercas con arandela prensada.

Instalación del protector

Máquinas con una barra antivuelco recta

Piezas del kit necesarias

Descripción del kit	Número de pieza Toro	Cantidad
Protector contra pelotas con adaptador	137-1081	1

Piezas necesarias para este procedimiento:

1	Conjunto de protector
1	Soporte de montaje izquierdo
1	Soporte de montaje derecho
4	Pletina
4	Perno de cuello cuadrado – 3/8" x 3 1/2"
1	Tuerca con arandela prensada
2	
8	Perno de cuello cuadrado – 3/8" x 7/8"

1. Monte provisionalmente los 2 soportes a la barra antivuelco con 4 pletinas, 4 pernos de cuello cuadrado y 4 tuercas con arandela prensada.

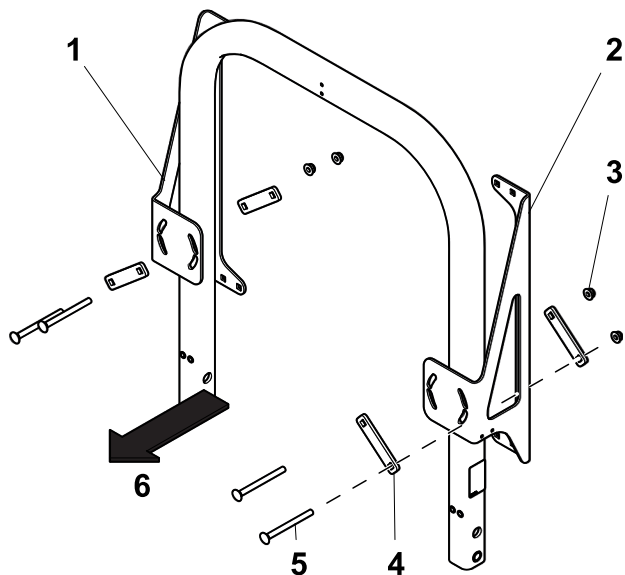


Figura 12

g372826

- | | |
|-------------------------------------|---|
| 1. Soporte de montaje derecho | 4. Pletina de montaje (4) |
| 2. Soporte de montaje izquierdo | 5. Perno de cuello cuadrado – 3/8" x 3 1/2" (4) |
| 3. Tuerca con arandela prensada (4) | 6. Parte delantera de la máquina |

2. Alinee el conjunto del protector contra pelotas con los soportes y verifique que haya suficiente espacio para abrir el capó sin tocar el protector contra pelotas. Ajuste la altura de los soportes en la barra antivuelco tal y como sea necesario.

3. Asegúrese de que los dos soportes estén a igual altura y apriete las tuercas con arandela prensada.
4. Instale provisionalmente el protector contra pelotas a los soportes con 8 pernos de cuello cuadrado y 8 tuercas con arandela prensada.

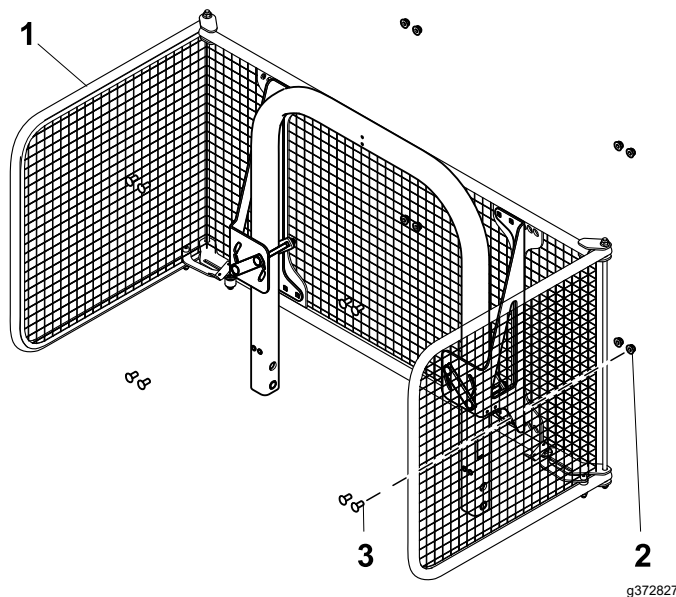


Figura 13

g372827

- | | |
|---------------------------------------|-------------------------------------|
| 1. Perno de cuello cuadrado corto (8) | 3. Tuerca con arandela prensada (8) |
| 2. Conjunto de protector | |

5. Centre el protector contra pelotas en los soportes y apriete las 8 tuercas con arandela prensada.

Operación

Uso del protector

Abra los laterales del protector para acceder a la plataforma del operador. Cierre el enganche para fijar los laterales del protector en posición abierta o cerrada (Figura 14).

Nota: Si el enganche no queda firme, apriete la tuerca del enganche (Figura 15).

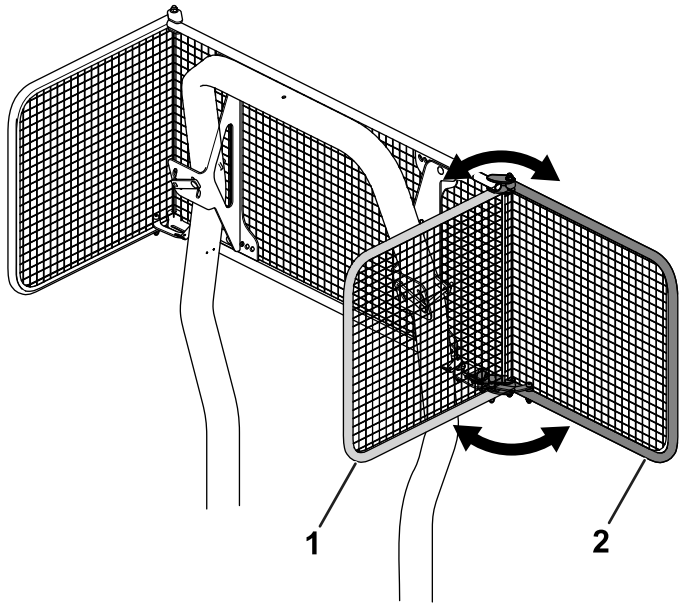
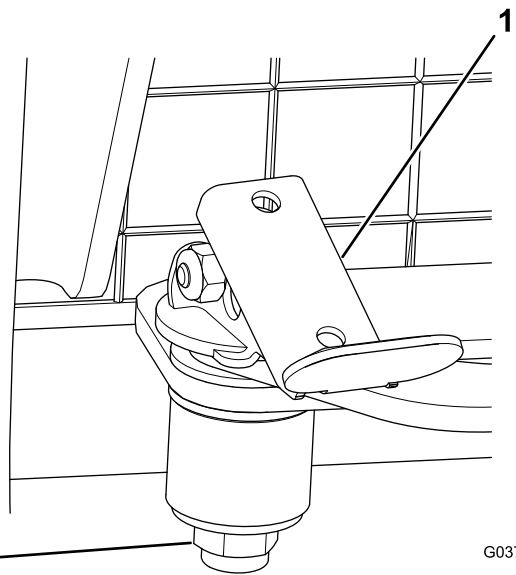


Figura 14

g198219

1. Protector lateral – posición cerrada 2. Protector lateral – posición abierta



G037489

g037489

Figura 15

1. Enganche

2. Tuerca

Mantenimiento

Comprobación de la malla

Intervalo de mantenimiento: Cada vez que se utilice o diariamente—Compruebe si la malla está dañada.



Count on it.