



Ballenschermb

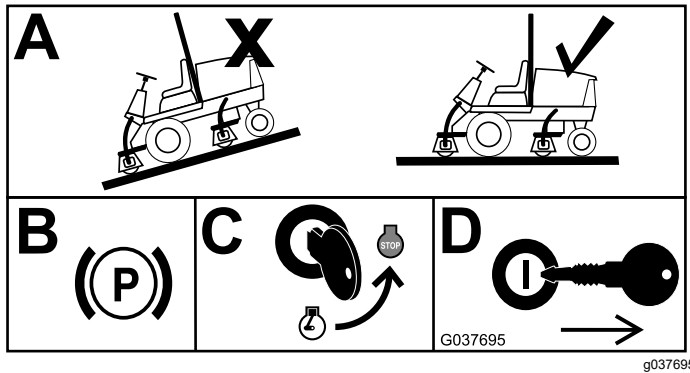
Reelmaster® 3100/3500/5010/7000, Groundsmaster®
3500/4300/4500/4700, en machines met een rechte rolbeugel

Modelnr.: 03614

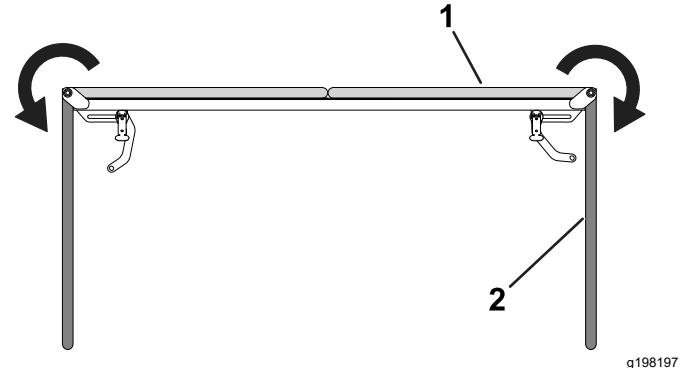
Installatie-instructies

De machine voorbereiden

Plaats de machine op een horizontaal oppervlak, stel de parkeerrem in werking, zet de motor af en verwijder het sleuteltje uit het contact (Figuur 1).



Figuur 1



Figuur 2

1. Zijkant van het scherm – aanvangspositie
2. Zijkant van het scherm – eindpositie

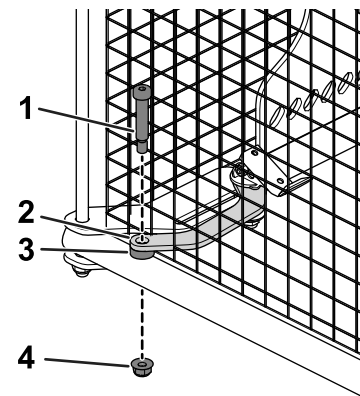
2. Bevestig elke vergrendelarm met 2 borstbouten, 2 afstandsstukken en 2 moeren. Draai de flensmoeren en borstbouten vast.

Het ballenschermb monteren

Onderdelen die nodig zijn voor deze procedure:

1	Schermb
2	Flensmoer
2	Borstbout
2	Afstandsstuk

1. Klap de zijpanelen van het scherm dicht zodat ze loodrecht op het achterste schermpaneel staan.



Figuur 3

1. Borstbout
2. Schermuitzetter
3. Afstandsstuk
4. Flensmoer



Het ballenscherp monteren

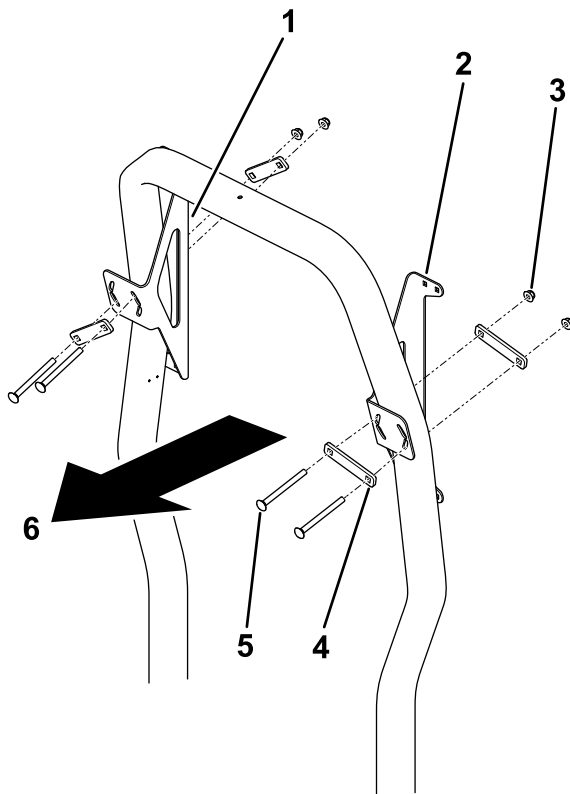
Monteren van het ballenscherp

Reelmaster 3100/3500 of Groundsmaster 3500

Onderdelen die nodig zijn voor deze procedure:

1	Ballenscherp
1	Linkermontagebeugel
1	Rechtermontagebeugel
4	Montage-plaat
4	Slotbout – $\frac{3}{8}$ " x $3\frac{1}{2}$ "
1	Flensmoer
2	
8	Slotbout – $\frac{3}{8}$ " x $\frac{7}{8}$ "

1. Monteer de 2 beugels losjes aan de rolbeugel met 4 banden, 4 slotbouten en 4 flensmoeren.



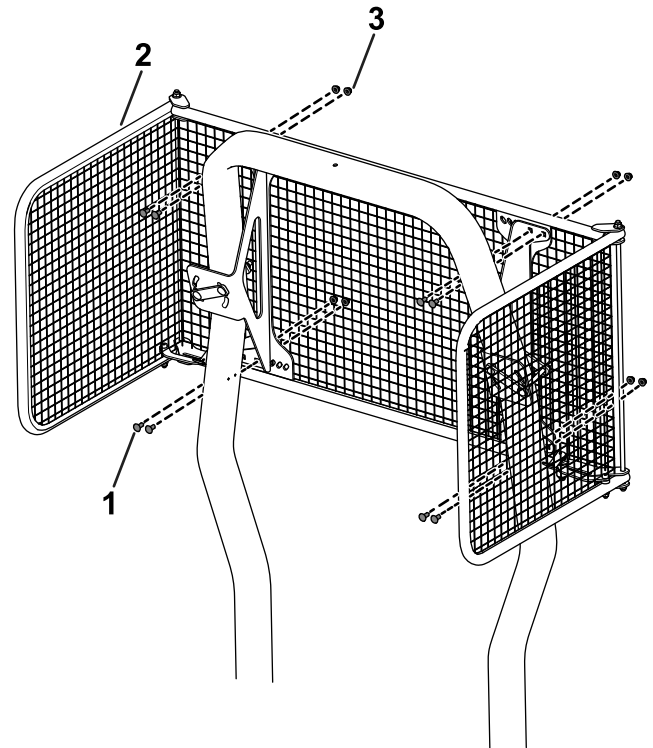
Figuur 4

g198449

1. Rechtermontagebeugel
2. Linkermontagebeugel
3. Flensmoer (4)
4. Montage-plaat (4)
5. Slotbout – $\frac{3}{8}$ " x $3\frac{1}{2}$ " (4)
6. Voorzijde van de machine

2. Lijn het ballenscherp uit met de beugels en ga na of er genoeg ruimte is om de motorkap te openen zonder het ballenscherp te raken. Stel de hoogte van de beugels op de rolbeugel naar behoefte in.

3. Zorg ervoor dat de twee beugels op een gelijke hoogte staan en draai de flensmoeren vast.
4. Monteer losjes het ballenscherp aan de beugels met 8 slotbouten en 8 flensmoeren.



Figuur 5

g198626

1. Korte slotbout (8)
2. Ballenscherp
3. Flensmoer (8)

5. Centreer het ballenscherp op de beugels en draai de 8 flensmoeren vast.

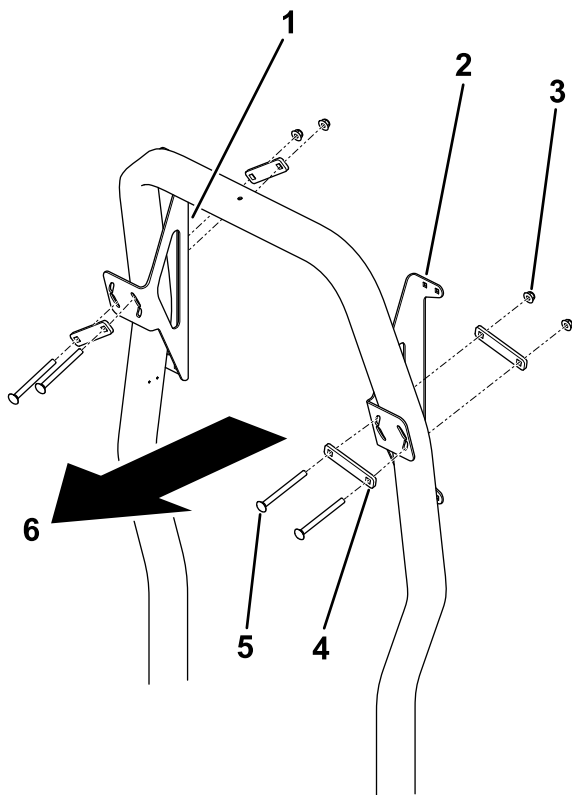
Het ballenschermb monteren

Reelmaster 3555/3575

Onderdelen die nodig zijn voor deze procedure:

1	Ballenschermb
1	Linkermontagebeugel
1	Rechtermontagebeugel
4	Montage-plaat
4	Slotbout – 3/8" x 4 1/2"
1	Flensmoer
2	
8	Slotbout – 3/8" x 7/8"

1. Monteer de 2 beugels losjes aan de rolbeugel met 4 banden, 4 slotbouten en 4 flensmoeren.



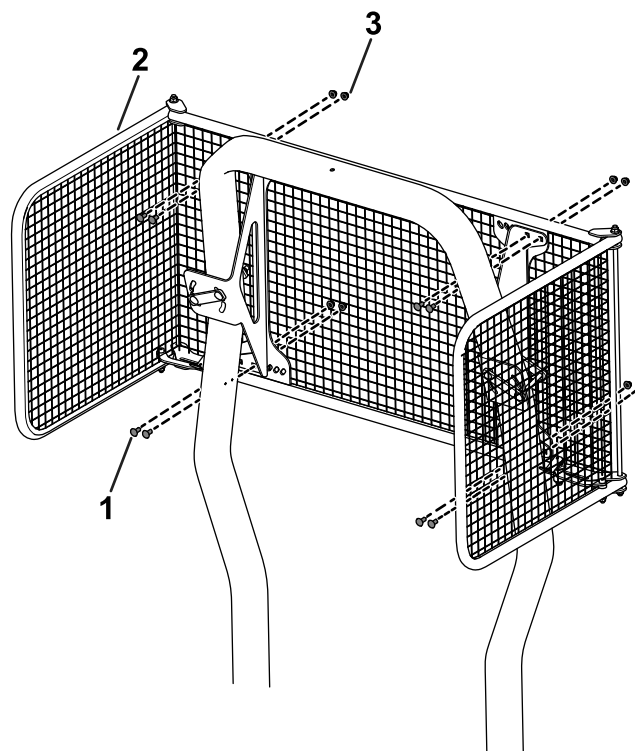
Figuur 6

g198449

- | | |
|-------------------------|---------------------------------|
| 1. Rechtermontagebeugel | 4. Montage-plaat (4) |
| 2. Linkermontagebeugel | 5. Slotbout – 3/8" x 4 1/2" (4) |
| 3. Flensmoer (4) | 6. Voorzijde van de machine |

2. Lijn het ballenschermb uit met de beugels en ga na of er genoeg ruimte is om de motorkap te openen zonder het ballenschermb te raken. Stel de hoogte van de beugels op de rolbeugel naar behoefte in.
3. Zorg ervoor dat de twee beugels op een gelijke hoogte staan en draai de flensmoeren vast.

4. Monteer losjes het ballenschermb aan de beugels met 8 slotbouten en 8 flensmoeren.



Figuur 7

g198626

- | | |
|-----------------------|------------------|
| 1. Korte slotbout (8) | 3. Flensmoer (8) |
| 2. Ballenschermb | |

5. Centreer het ballenschermb op de beugels en draai de 8 flensmoeren vast.

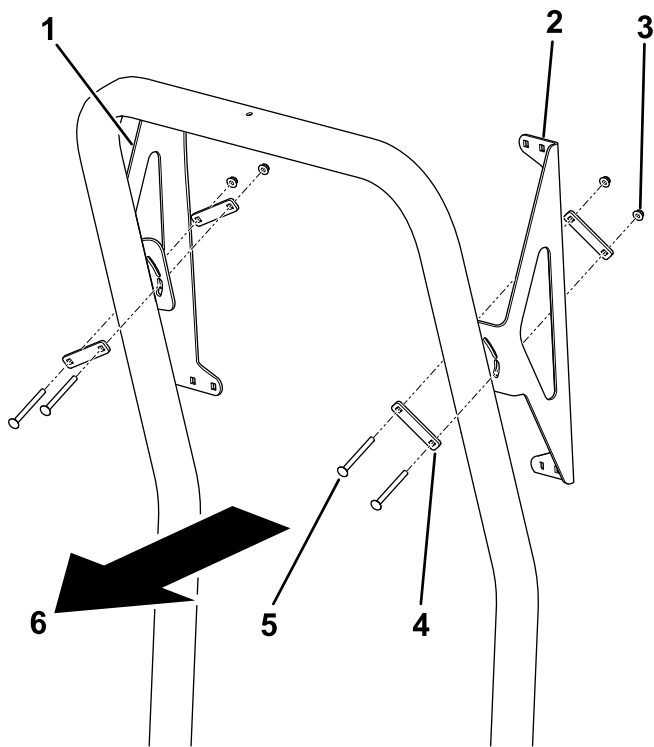
Monteren van het ballenschermb

Reelmaster 5010 of Groundsmaster 4300-D

Onderdelen die nodig zijn voor deze procedure:

1	Ballenschermb
1	Linkermontagebeugel
1	Rechtermontagebeugel
4	Montage-plaat
4	Slotbout – 3/8" x 4 1/2"
1	Flensmoer
2	
8	Slotbout – 3/8" x 7/8"

1. Monteer de 2 beugels losjes aan de rolbeugel met 4 banden, 4 slotbouten en 4 flensmoeren.

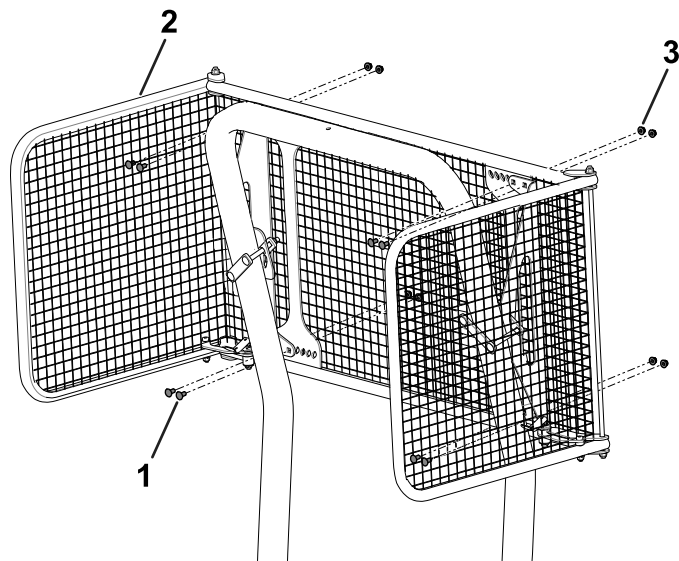


Figuur 8

g211694

- | | |
|-------------------------|---------------------------------|
| 1. Rechtermontagebeugel | 4. Montage-plaat (4) |
| 2. Linkermontagebeugel | 5. Slotbout – 3/8" x 4 1/2" (4) |
| 3. Flensmoer (4) | 6. Voorzijde van de machine |

- Lijn het ballenschermbuit met de beugels en ga na of er genoeg ruimte is om de motorkap te openen zonder het ballenschermbuit te raken. Stel de hoogte van de beugels op de rolbeugel naar behoefte in.
- Zorg ervoor dat de twee beugels op een gelijke hoogte staan en draai de flensmoeren vast.
- Monteer losjes het ballenschermbuit aan de beugels met 8 slotbouten en 8 flensmoeren.



Figuur 9

g211695

- | | |
|-----------------------|------------------|
| 1. Korte slotbout (8) | 3. Flensmoer (8) |
| 2. Ballenschermbuit | |

- Centreer het ballenschermbuit op de beugels en draai de 8 flensmoeren vast.

Monteren van het ballenschermbuit

Reelmaster 7000 of Groundsmaster 4500/4700

Vereiste onderdelen van de set

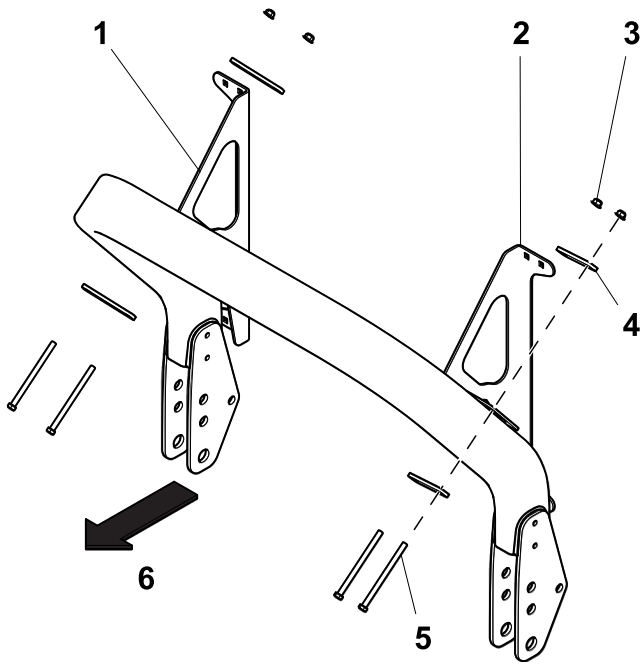
Omschrijving van de set	Toro onderdeelnr.	Hoeveelheid
Adapter voor ballenschermbuit	137-1392	1

Opmerking: Gebruik het bevestigingsmateriaal dat werd meegeleverd met de adapterset niet.

Onderdelen die nodig zijn voor deze procedure:

1	Ballenschermbuit
1	Linkermontagebeugel
1	Rechtermontagebeugel
4	Montage-plaat
4	Slotbout – 3/8" x 3 1/2"
1	Flensmoer
2	
8	Slotbout – 3/8" x 7/8"

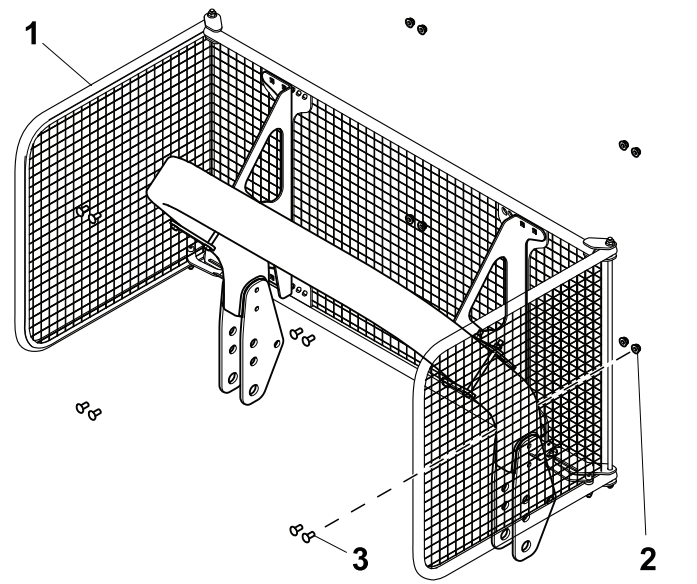
- Monteer de 2 beugels losjes aan de rolbeugel met 4 banden, 4 slotbouten en 4 flensmoeren.



Figuur 10

g372824

- | | |
|-------------------------|---------------------------------|
| 1. Rechtermontagebeugel | 4. Montage-plaat (4) |
| 2. Linkermontagebeugel | 5. Slotbout – 3/8" x 3 1/2" (4) |
| 3. Flensmoer (4) | 6. Voorzijde van de machine |



Figuur 11

g372825

- | | |
|-----------------------|------------------|
| 1. Korte slotbout (8) | 3. Flensmoer (8) |
| 2. Ballenschermb | |

5. Centreer het ballenschermb op de beugels en draai de 8 flensmoeren vast.

- Lijn het ballenschermb uit met de beugels en ga na of er genoeg ruimte is om de motorkap te openen zonder het ballenschermb te raken. Stel de hoogte van de beugels op de rolbeugel naar behoefte in.
- Zorg ervoor dat de twee beugels op een gelijke hoogte staan en draai de flensmoeren vast.
- Monteer losjes het ballenschermb aan de beugels met 8 slotbouten en 8 flensmoeren.

Het ballenschermb monteren

Machines met een rechte rolbeugel

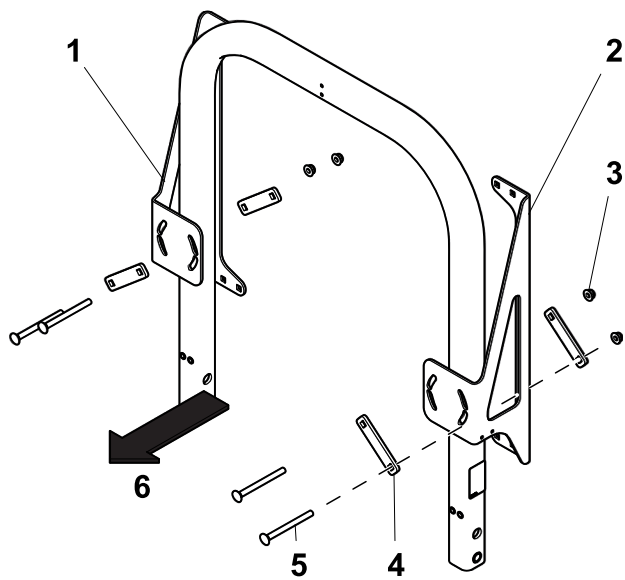
Vereiste onderdelen van de set

Omschrijving van de set	Toro onderdeelnr.	Hoeveelheid
Adapter voor ballenschermb	137-1081	1

Onderdelen die nodig zijn voor deze procedure:

1	Ballenschermb
1	Linkermontagebeugel
1	Rechtermontagebeugel
4	Montage-plaat
4	Slotbout – 3/8" x 3 1/2"
1	Flensmoer
2	
8	Slotbout – 3/8" x 7/8"

- Monteer de 2 beugels losjes aan de rolbeugel met 4 banden, 4 slotbouten en 4 flensmoeren.

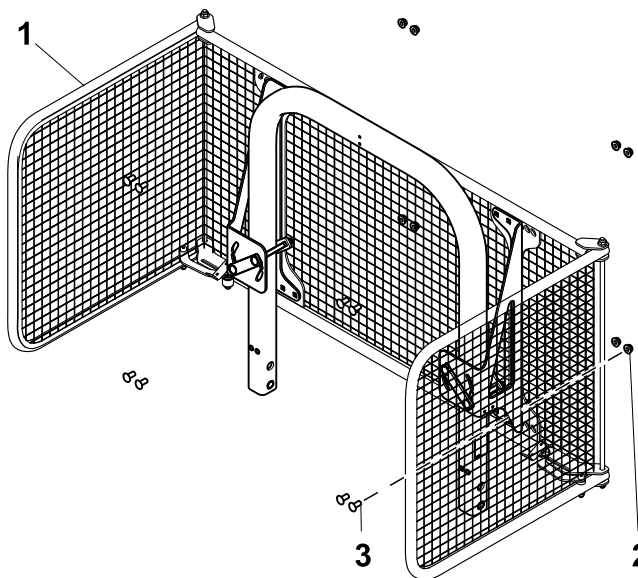


Figuur 12

g372826

- | | |
|-------------------------|--|
| 1. Rechtermontagebeugel | 4. Montage-plaat (4) |
| 2. Linkermontagebeugel | 5. Slotbout – $\frac{3}{8}$ " x $3\frac{1}{2}$ " (4) |
| 3. Flensmoer (4) | 6. Voorzijde van de machine |

2. Lijn het ballenschermband uit met de beugels en ga na of er genoeg ruimte is om de motorkap te openen zonder het ballenschermband te raken. Stel de hoogte van de beugels op de rolbeugel naar behoefte in.
3. Zorg ervoor dat de twee beugels op een gelijke hoogte staan en draai de flensmoeren vast.
4. Monteer losjes het ballenschermband aan de beugels met 8 slotbouten en 8 flensmoeren.



Figuur 13

g372827

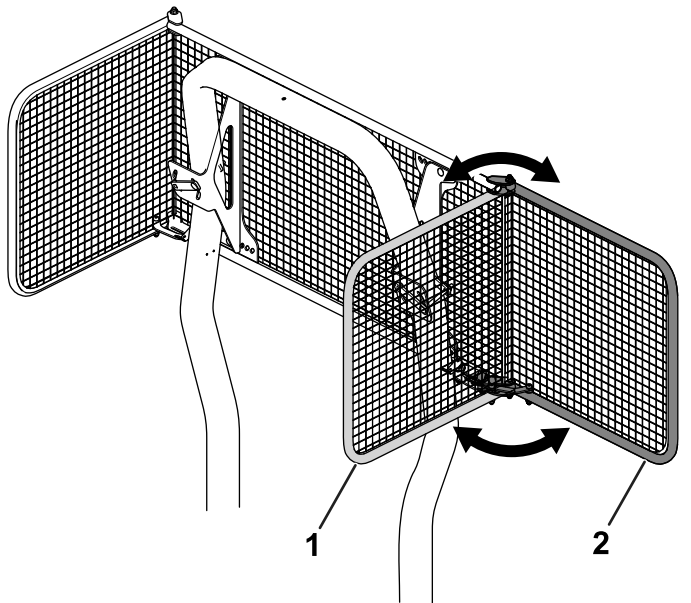
- | | |
|-----------------------|------------------|
| 1. Korte slotbout (8) | 3. Flensmoer (8) |
| 2. Ballenschermband | |

Gebruiksaanwijzing

Gebruik van het ballenscherm

Open de zijkanten van het scherm om bij het bestuurdersplatform te kunnen komen. Zet de zijkanten van het ballenscherm in de open of gesloten stand door de vergrendeling te sluiten (Figuur 14).

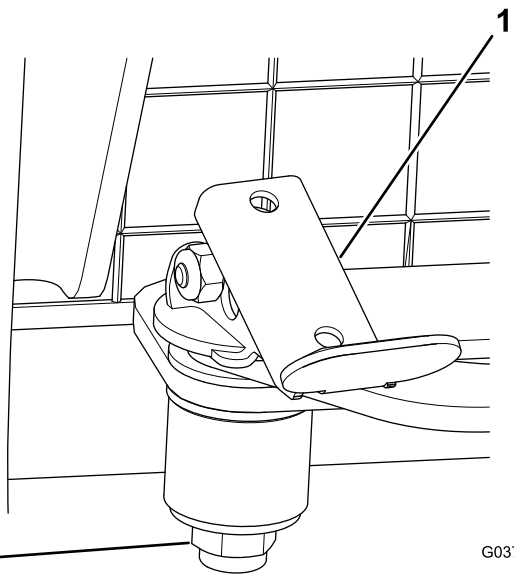
Opmerking: Als de vergrendeling niet strak genoeg is moet de moer van de vergrendeling worden aangedraaid (Figuur 15).



Figuur 14

g198219

1. Zijkant van het scherm – gesloten 2. Zijkant van het scherm – open



G037489

g037489

Figuur 15

1. Vergrendeling 2. Moer

Onderhoud

Controleren van het gas

Onderhoudsinterval: Bij elk gebruik of dagelijks—Controleer het gas op beschadiging.



Count on it.