



Førerskydd mot golfballer

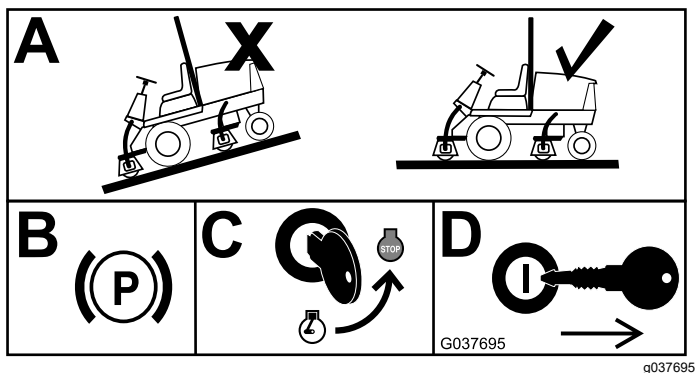
Reelmaster® 3100/3500/5010/7000, Groundsmaster®
3500/4300/4500/4700 og maskiner med rett veltebøyle

Modellnr. 03614

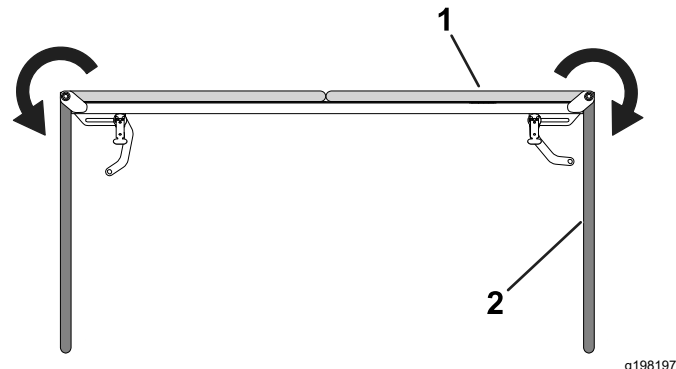
Installasjonsveiledning

Klargjøre maskinen

Parker maskinen på en jevn flate, sett på parkeringsbremsen, slå av motoren, og ta nøkkelen ut av tenningen (Figur 1).



Figur 1



Figur 2

1. Skyddvinge – utgangsstilling
2. Skyddvinge – endelig stilling

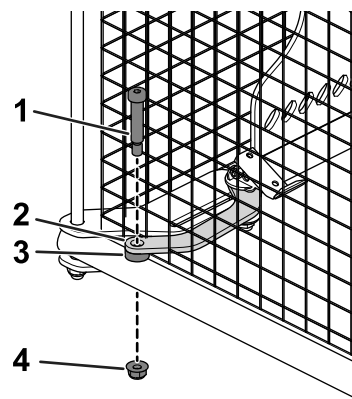
2. Fest hver låsearm med to skulderbolter, to avstandsstykker og to muttere. Stram flensmutterne og skulderboltene.

Montere ballskyddenheten

Deler som trengs for denne prosedyren:

1	Verneenhet
2	Flensmutter
2	Skulderbolt
2	Avstandsstykke

1. Sving skyddvingene lukket for å rette dem inn vinkelrett med det bakre skyddpanelet.



Figur 3

1. Skulderbolt
2. Låsearmkobling
3. Avstandsstykke
4. Flensmutter



Montere ballskyddsettet

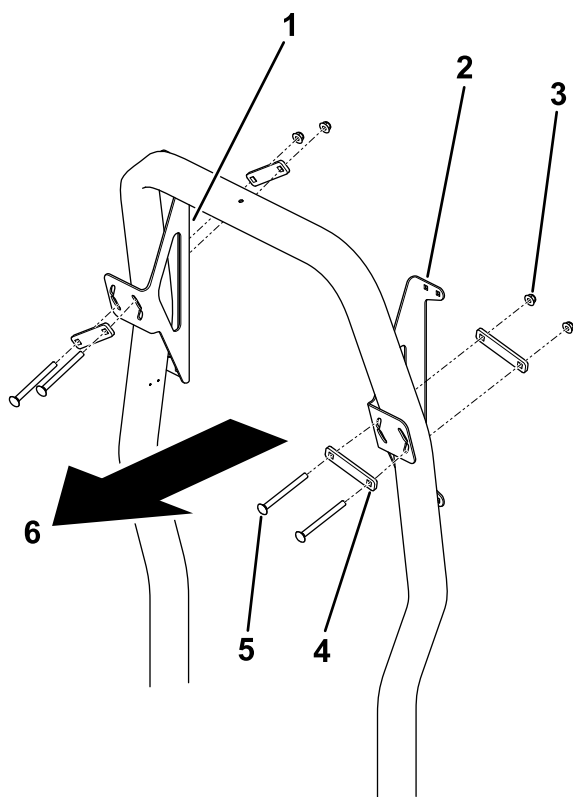
Montere skyddenheten

Reelmaster 3100/3500 eller Groundsmaster 3500

Deler som trengs for denne prosedyren:

1	Skyddenhet
1	Venstre monteringsbrakett
1	Høyre monteringsbrakett
4	Stropp
4	Låsebolt – $\frac{3}{8}$ x 3 $\frac{1}{2}$ tomme
1	Flensmutter
2	
8	Låsebolt – $\frac{3}{8}$ x $\frac{7}{8}$ tomme

1. Monter de to brakettene løst på veltebøylen med fire stropper, fire låsebolter og fire flensmuttere.



Figur 4

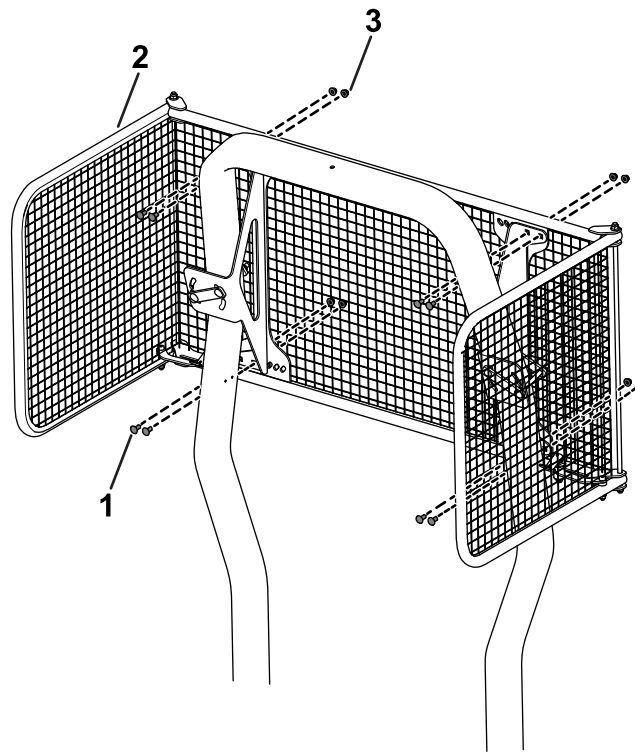
g198449

1. Høyre monteringsbrakett
2. Venstre monteringsbrakett
3. Flensmutter (4)
4. Monter stropp (4)
5. Låsebolt – $\frac{3}{8}$ x 3 $\frac{1}{2}$ tomme (4)
6. Foran på maskinen

2. Rett inn ballskyddenheten med brakettene, og kontroller at det er nok klaring til å åpne panseret uten å komme i kontakt med ballskyddenheten.

Juster høyden på brakettene på veltebøylen som nødvendig.

3. Påse at de to brakettene er plassert like høyt, og stram til flensmutterne.
4. Monter ballskyddenheten løst på brakettene med åtte låsebolter og åtte flensmuttere.



Figur 5

g198626

1. Kort låsebolt (8)
2. Verneenhet
3. Flensmutter (8)

5. Sentrer ballskyddenheten på brakettene, og stram til de åtte flensmutterne.

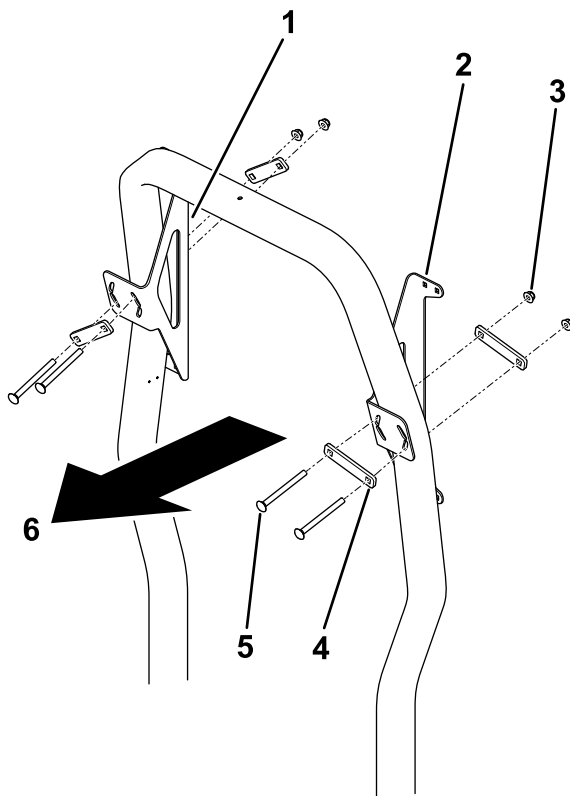
Montere skyddenheten

Reelmaster 3555/3575

Deler som trengs for denne prosedyren:

1	Skyddenhet
1	Venstre monteringsbrakett
1	Høyre monteringsbrakett
4	Stropp
4	Låsebolt – $\frac{3}{8}$ x 4 $\frac{1}{2}$ tomme
1	Flensmutter
2	
8	Låsebolt – $\frac{3}{8}$ x $\frac{7}{8}$ tomme

1. Monter de to brakettene løst på veltebøylen med fire stropper, fire låsebolter og fire flensmuttere.



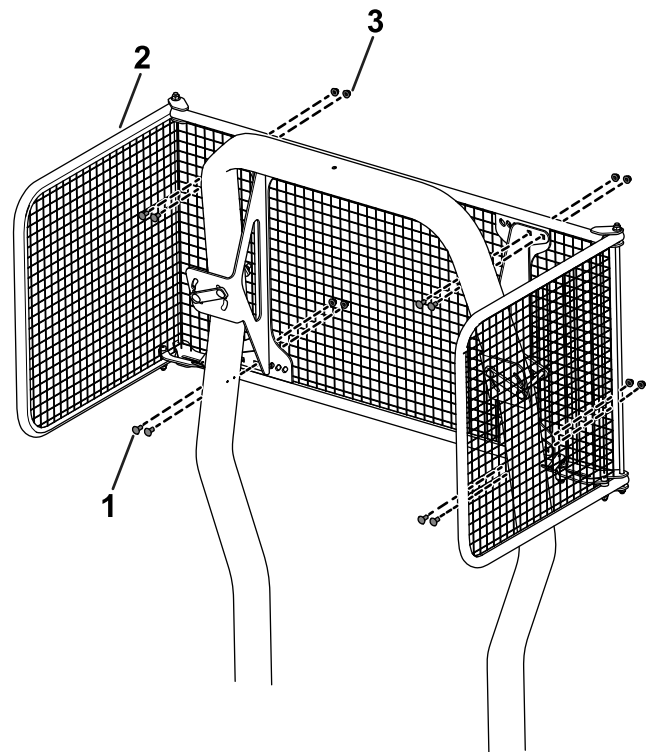
Figur 6

g198449

1. Høyre monteringsbrakett
2. Venstre monteringsbrakett
3. Flensmutter (4)
4. Monter stropp (4)
5. Låsebolt – $\frac{3}{8}$ x 4 $\frac{1}{2}$ tomme (4)
6. Foran på maskinen

2. Rett inn ballskyddenheten med brakettene, og kontroller at det er nok klaring til å åpne panseret uten å komme i kontakt med ballskyddenheten. Juster høyden på brakettene på veltebøylen som nødvendig.
3. Påse at de to brakettene er plassert like høyt, og stram til flensmutterne.

4. Monter ballskyddenheten løst på brakettene med åtte låsebolter og åtte flensmuttere.



Figur 7

g198626

1. Kort låsebolt (8)
2. Verneenhet
3. Flensmutter (8)

5. Sentrer ballskyddenheten på brakettene, og stram til de åtte flensmutterne.

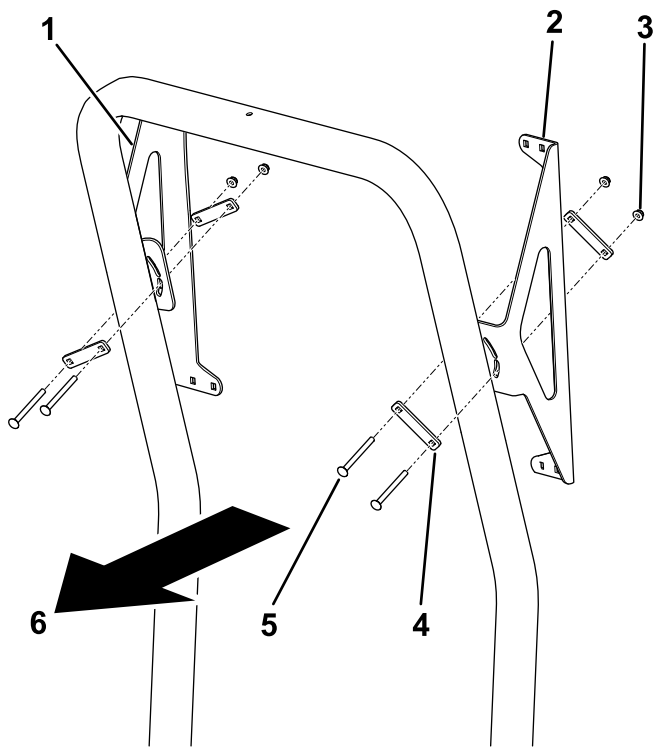
Montere skyddenheten

Reelmaster 5010 eller Groundsmaster 4300-D

Deler som trengs for denne prosedyren:

1	Skyddenhet
1	Venstre monteringsbrakett
1	Høyre monteringsbrakett
4	Stropp
4	Låsebolt – $\frac{3}{8}$ x 4 $\frac{1}{2}$ tomme
1	Flensmutter
2	
8	Låsebolt – $\frac{3}{8}$ x $\frac{7}{8}$ tomme

1. Monter de to brakettene løst på veltebøylen med fire stropper, fire låsebolter og fire flensmuttere.

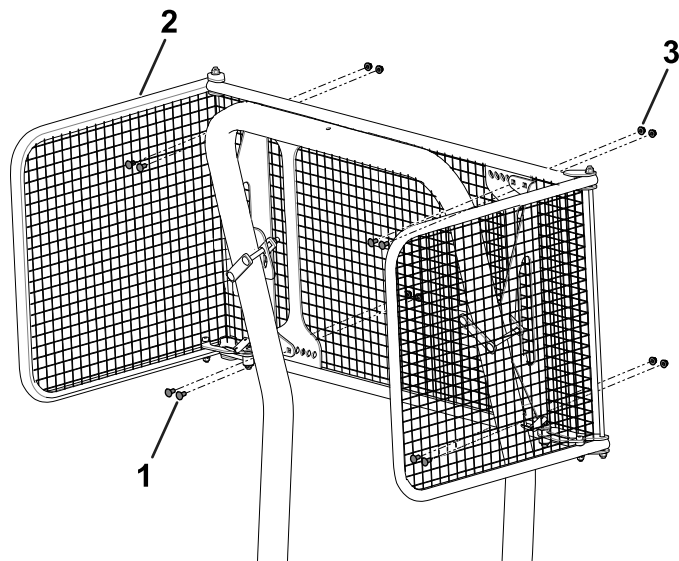


Figur 8

g211694

- | | |
|------------------------------|---|
| 1. Høyre monteringsbrakett | 4. Monter stropp (4) |
| 2. Venstre monteringsbrakett | 5. Låsebolt – $\frac{3}{8}$ x 4 $\frac{1}{2}$ tomme (4) |
| 3. Flensmutter (4) | 6. Foran på maskinen |

2. Rett inn ballskyddenheten med brakettene, og kontroller at det er nok klaring til å åpne panseret uten å komme i kontakt med ballskyddenheten. Juster høyden på brakettene på veltebøylen som nødvendig.
3. Påse at de to brakettene er plassert like høyt, og stram til flensmutterne.
4. Monter ballskyddenheten løst på brakettene med åtte låsebolter og åtte flensmuttere.



Figur 9

g211695

- | | |
|----------------------|--------------------|
| 1. Kort låsebolt (8) | 3. Flensmutter (8) |
| 2. Verneenhet | |

5. Sentrer ballskyddenheten på brakettene, og stram til de åtte flensmutterne.

Montere skyddenheten

Reelmaster 7000 eller Groundsmaster 4500/4700

Nødvendige settdeler

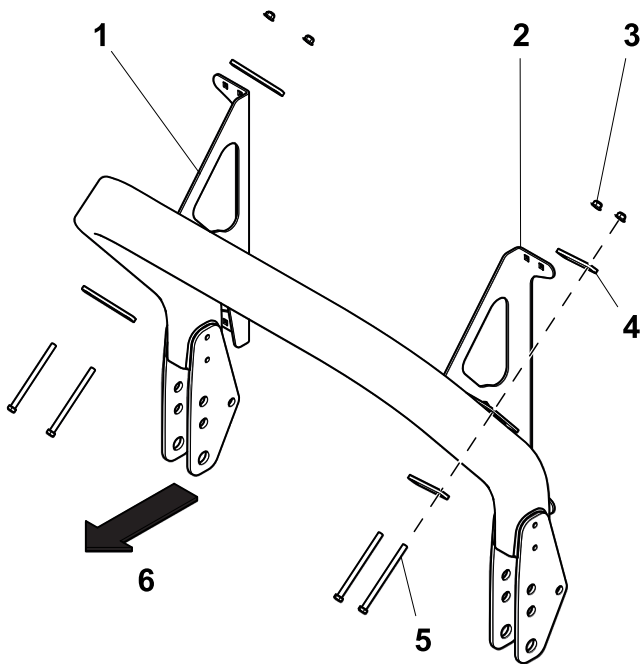
Settbeskrivelse	Toro-delenr.	Antall
Adapter for ballskydd	137-1392	1

Merk: Ikke bruk delene som følger med adaptersettet.

Deler som trengs for denne prosedyren:

1	Skyddenhet
1	Venstre monteringsbrakett
1	Høyre monteringsbrakett
4	Stropp
4	Låsebolt – $\frac{3}{8}$ x 3 $\frac{1}{2}$ tomme
1	Flensmutter
2	
8	Låsebolt – $\frac{3}{8}$ x $\frac{7}{8}$ tomme

1. Monter de to brakettene løst på veltebøylen med fire stropper, fire låsebolter og fire flensmuttere.

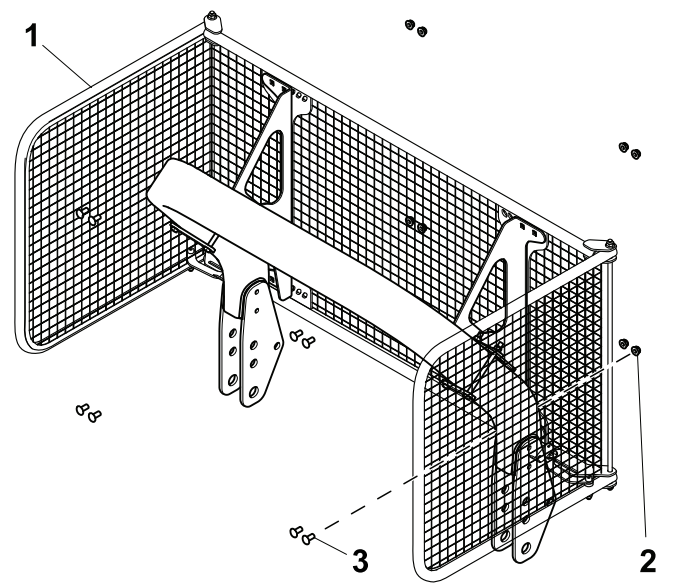


Figur 10

g372824

- | | |
|------------------------------|---|
| 1. Høyre monteringsbrakett | 4. Monter stropp (4) |
| 2. Venstre monteringsbrakett | 5. Låsebolt – $\frac{3}{8}$ x 3 $\frac{1}{2}$ tomme (4) |
| 3. Flensmutter (4) | 6. Foran på maskinen |

2. Rett inn ballskyddenheten med brakettene, og kontroller at det er nok klaring til å åpne panseret uten å komme i kontakt med ballskyddenheten. Juster høyden på brakettene på veltebøylen som nødvendig.
3. Påse at de to brakettene er plassert like høyt, og stram til flensmutterne.
4. Monter ballskyddenheten løst på brakettene med åtte låsebolter og åtte flensmuttere.



Figur 11

g372825

- | | |
|----------------------|--------------------|
| 1. Kort låsebolt (8) | 3. Flensmutter (8) |
| 2. Verneenhet | |

5. Sentrer ballskyddenheten på brakettene, og stram til de åtte flensmutterne.

Montere skyddenheten

Maskiner med rett veltebøyle

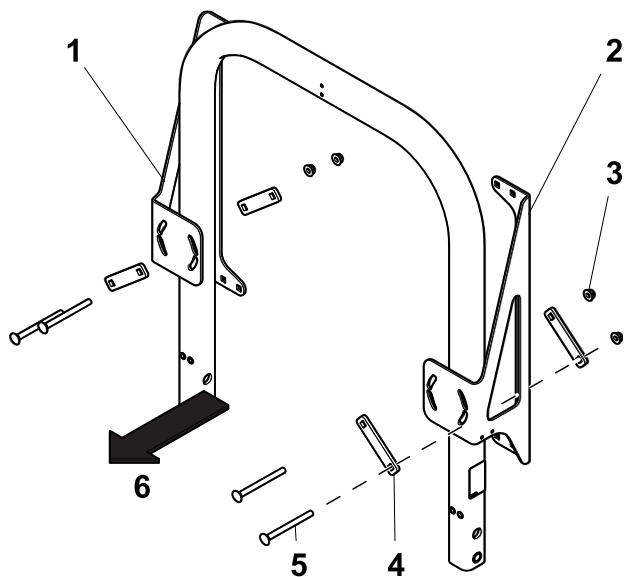
Nødvendige settdeler

Settbeskrivelse	Toro-delenr.	Antall
Adapter for ballskydd	137-1081	1

Deler som trengs for denne prosedyren:

1	Skyddenhet
1	Venstre monteringsbrakett
1	Høyre monteringsbrakett
4	Stropp
4	Låsebolt – $\frac{3}{8}$ x 3 $\frac{1}{2}$ tomme
1	Flensmutter
2	
8	Låsebolt – $\frac{3}{8}$ x $\frac{7}{8}$ tomme

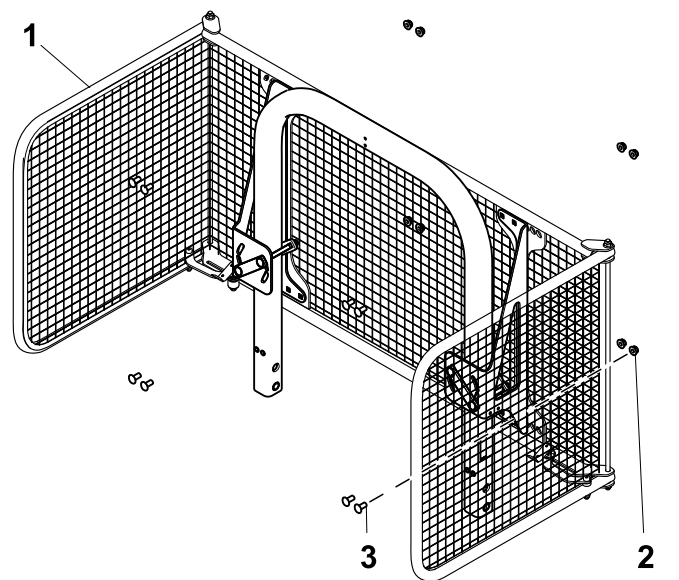
1. Monter de to brakettene løst på veltebøylen med fire stropper, fire låsebolter og fire flensmuttere.



Figur 12

g372826

- | | |
|------------------------------|---|
| 1. Høyre monteringsbrakett | 4. Monter stropp (4) |
| 2. Venstre monteringsbrakett | 5. Låsebolt – $\frac{3}{8}$ x 3 $\frac{1}{2}$ tomme (4) |
| 3. Flensmutter (4) | 6. Foran på maskinen |



Figur 13

g372827

- | | |
|----------------------|--------------------|
| 1. Kort låsebolt (8) | 3. Flensmutter (8) |
| 2. Verneenhet | |

2. Rett inn ballskyddenheten med brakettene, og kontroller at det er nok klaring til å åpne panseret uten å komme i kontakt med ballskyddenheten. Juster høyden på brakettene på veltebøylen som nødvendig.
3. Påse at de to brakettene er plassert like høyt, og stram til flensmutterne.
4. Monter ballskyddenheten løst på brakettene med åtte låsebolter og åtte flensmuttere.

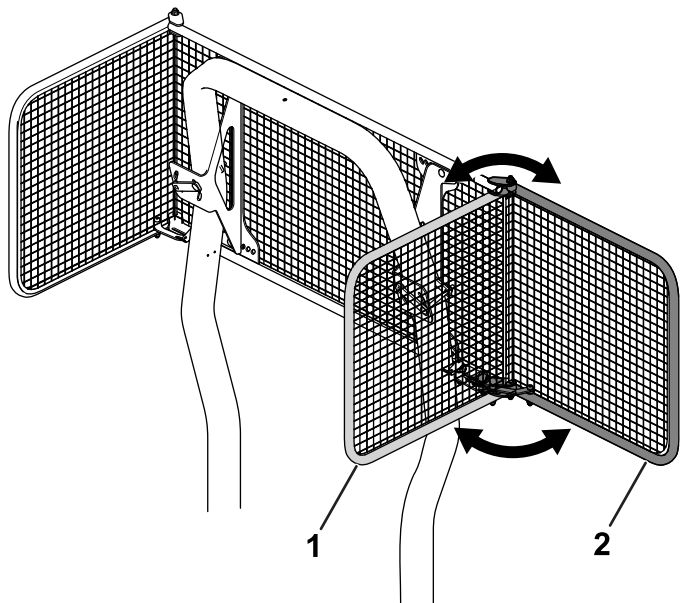
5. Sentrer ballskyddenheten på brakettene, og stram til de åtte flensmutterne.

Bruk

Bruke skyddenheten

Åpne skyddvingene for tilgang til førerplattformen. Bruk låsene til å feste skyddvingene i åpen eller lukket stilling (Figur 14).

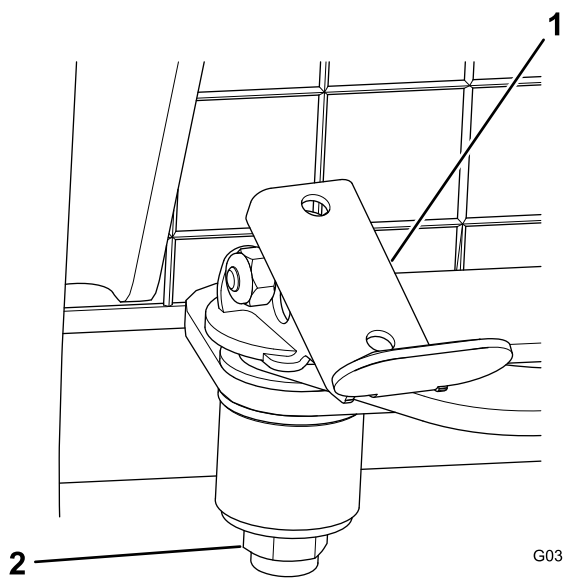
Merk: Hvis låsen ikke er stram nok, strammer du mutteren på låsen (Figur 15).



Figur 14

g198219

1. Skyddvinge – lukket stilling 2. Skyddvinge – åpen stilling



Figur 15

G037489

g037489

1. Lås 2. Mutter

Vedlikehold

Kontroll av gitter

Serviceintervall: For hver bruk eller daglig—Kontroller gitteret for skade.



Count on it.