



# Förarskydd mot golfbollar

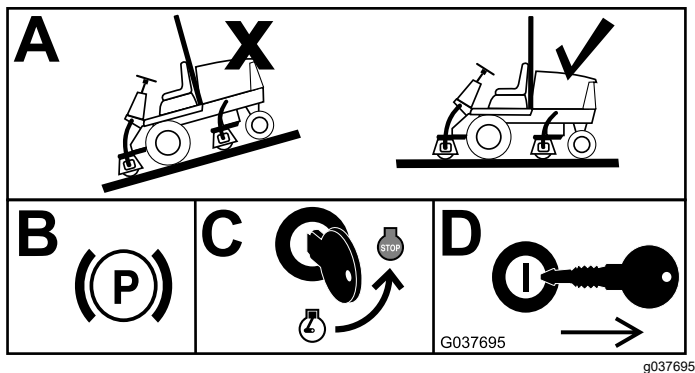
Reelmaster® 3100/3500/5010/7000, Groundsmaster®  
3500/4300/4500/4700 och maskiner med en rak störtbåge

Modellnr 03614

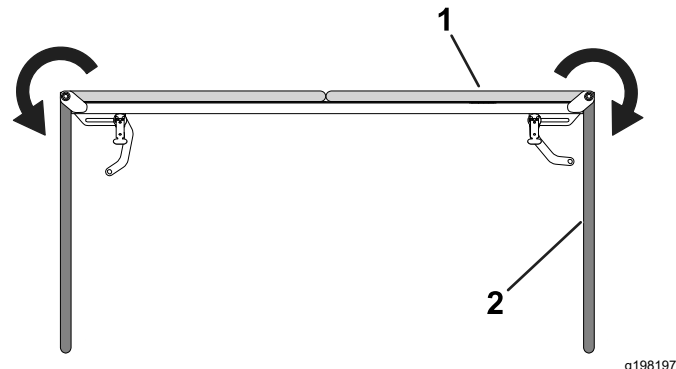
## Monteringsanvisningar

### Förbereda maskinen

Parkera maskinen på ett plant underlag, lägg i parkeringsbromsen, stäng av motorn och ta ut nyckeln ur tändningslåset (Figur 1).



Figur 1



Figur 2

1. Skyddsvinge – utgångsläge
2. Skyddsvinge – slutligt läge

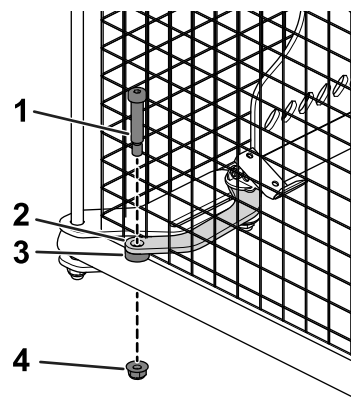
2. Fäst respektive spärrarm med två ansatsskruvar, två distansbrickor och två muttrar. Dra åt flänsmuttrarna och ansatsskruvarna.

### Montera bollskyddet

Delar som behövs för detta förfarande:

1	Skyddsenhet
2	Flänsmutter
2	Ansatskruv
2	Distansbricka

1. Sväng skyddsvingarna till stängt läge så att de är i en rät vinkel mot den bakre skyddspanelen.



Figur 3

1. Ansatskruv
2. Spärrarmslänk
3. Distansbricka
4. Flänsmutter



# Montera bollskyddssatsen

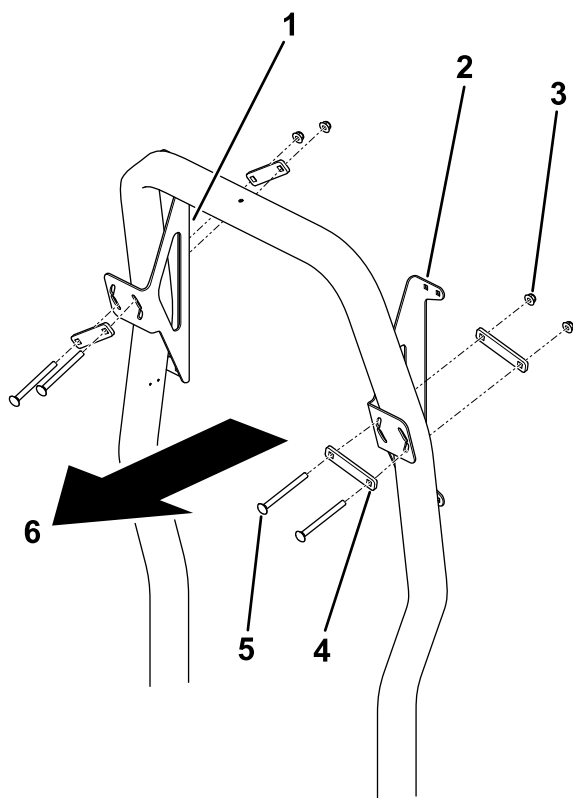
## Montera skyddet

Reelmaster 3100/3500 eller Groundsmaster 3500

Delar som behövs för detta förfarande:

1	Skyddsenshet
1	Vänster monteringsfäste
1	Höger monteringsfäste
4	Bygel
4	Vagnsskruv – $\frac{3}{8}$ x 3 $\frac{1}{2}$ tum
1	Flänsmutter
2	
8	Vagnsskruv – $\frac{3}{8}$ x $\frac{7}{8}$ tum

1. Montera de två fästena löst på störbågen med fyra spännband, fyra vagnsskruvar och fyra flänsmuttrar.



Figur 4

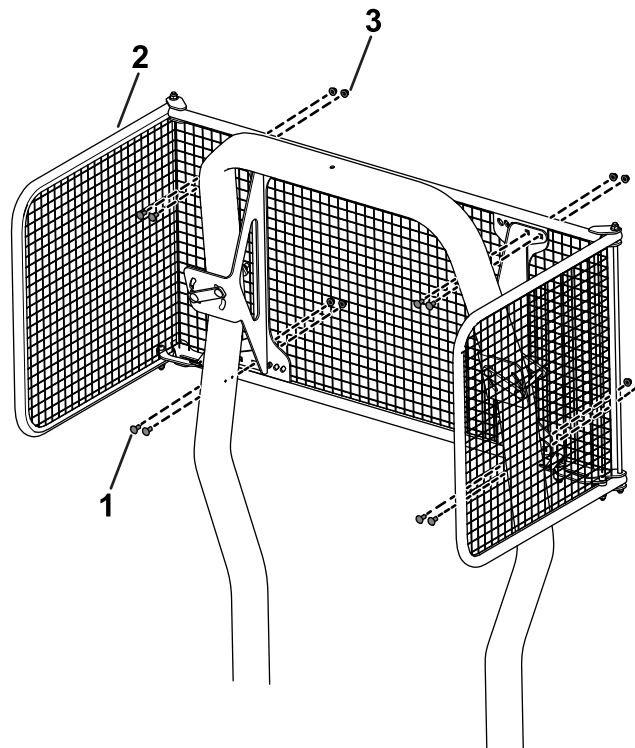
g198449

1. Höger monteringsfäste
2. Vänster monteringsfäste
3. Flänsmutter (4)
4. Monteringsband (4)
5. Vagnsskruv –  $\frac{3}{8}$  x 3  $\frac{1}{2}$  tum (4)
6. Maskinens främre del

2. Rikta in bollskyddsatsen med fästena och kontrollera att det finns tillräckligt med utrymme för att öppna motorhuvens utan att komma i

kontakt med bollskyddet. Justera fästernas höjd på störbågen efter behov.

3. Se till att de två fästena är i jämn höjd och dra åt flänsmuttrarna.
4. Montera bollskyddet löst på fästena med åtta vagnsskruvar och åtta flänsmuttrar.



Figur 5

g198626

1. Kort vagnsskruv (8)
2. Skyddsenshet
3. Flänsmutter (8)

5. Centra bollskyddet på fästena och dra åt de åtta flänsmuttrarna.

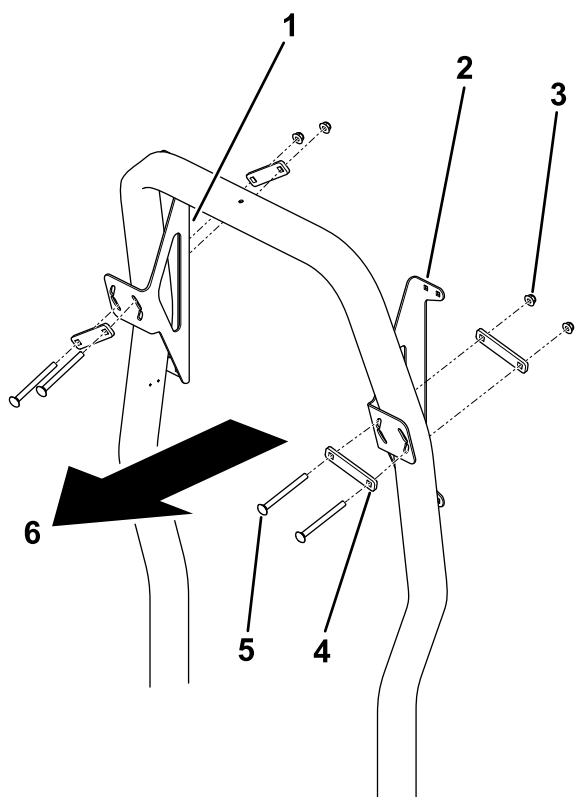
# Montera skyddet

## Reelmaster 3555/3575

### Delar som behövs för detta förfarande:

1	Skyddsenshet
1	Vänster monteringsfäste
1	Höger monteringsfäste
4	Bygel
4	Vagnsskruv – $\frac{3}{8}$ x 4 $\frac{1}{2}$ tum
1	Flänsmutter
2	
8	Vagnsskruv – $\frac{3}{8}$ x $\frac{7}{8}$ tum

1. Montera de två fästena löst på störbågen med fyra spännband, fyra vagnsskruvar och fyra flänsmuttrar.



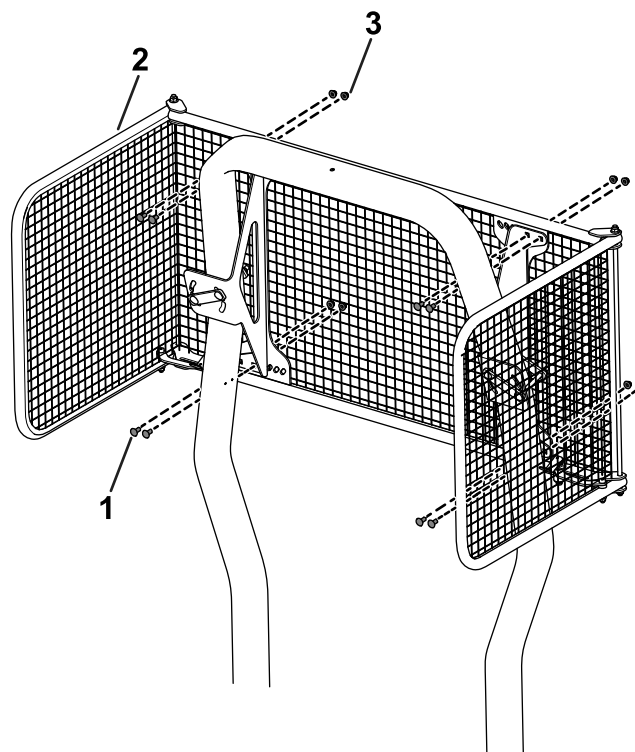
Figur 6

g198449

1. Höger monteringsfäste
2. Vänster monteringsfäste
3. Flänsmutter (4)
4. Monteringsband (4)
5. Vagnsskruv –  $\frac{3}{8}$  x 4  $\frac{1}{2}$  tum (4)
6. Maskinens främre del

2. Rikta in bollsnyddsetsen med fästena och kontrollera att det finns tillräckligt med utrymme för att öppna motorhuvn utan att komma i kontakt med bollsnyddset. Justera fästernas höjd på störbågen efter behov.
3. Se till att de två fästena är i jämn höjd och dra åt flänsmuttrarna.

4. Montera bollsnyddset löst på fästena med åtta vagnsskruvar och åtta flänsmuttrar.



Figur 7

g198626

1. Kort vagnsskruv (8)
2. Skyddsenshet
3. Flänsmutter (8)

5. Centra bollsnyddset på fästena och dra åt de åtta flänsmuttrarna.

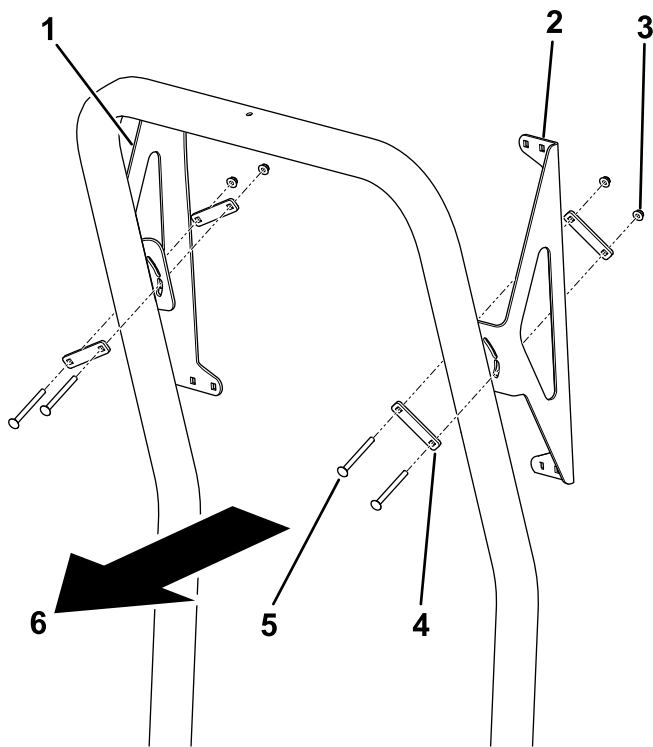
# Montera skyddet

## Reelmaster 5010 eller Groundsmaster 4300-D

### Delar som behövs för detta förfarande:

1	Skyddsenshet
1	Vänster monteringsfäste
1	Höger monteringsfäste
4	Bygel
4	Vagnsskruv – $\frac{3}{8}$ x 4 $\frac{1}{2}$ tum
1	Flänsmutter
2	
8	Vagnsskruv – $\frac{3}{8}$ x $\frac{7}{8}$ tum

1. Montera de två fästena löst på störbågen med fyra spännband, fyra vagnsskruvar och fyra flänsmutterar.



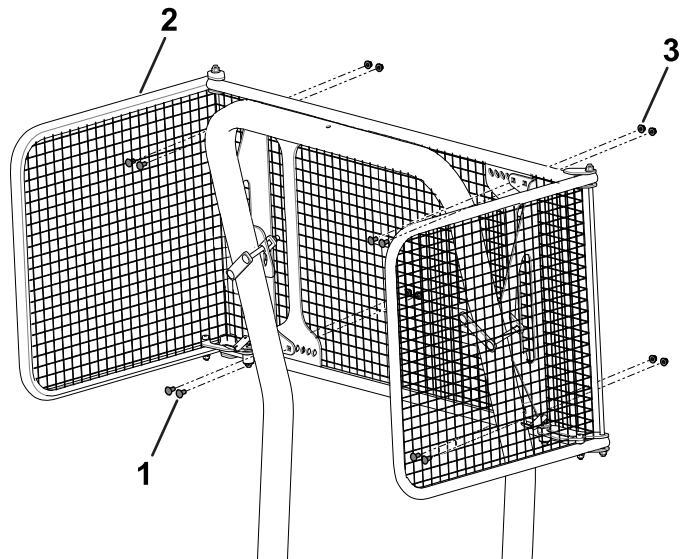
Figur 8

g211694

1. Höger monteringsfäste
2. Vänster monteringsfäste
3. Flänsmutter (4)
4. Monteringsband (4)
5. Vagnsskruv –  $\frac{3}{8}$  x 4  $\frac{1}{2}$  tum (4)
6. Maskinens främre del

2. Rikta in bollskyddsatsen med fästena och kontrollera att det finns tillräckligt med utrymme för att öppna motorhuvens utan att komma i kontakt med bollskyddet. Justera fästernas höjd på störbågen efter behov.
3. Se till att de två fästena är i jämn höjd och dra åt flänsmutterarna.

4. Montera bollskyddet löst på fästena med åtta vagnsskruvar och åtta flänsmutterar.



Figur 9

g211695

1. Kort vagnsskruv (8)
2. Skyddsenshet
3. Flänsmutter (8)

5. Centrera bollskyddet på fästena och dra åt de åtta flänsmutterarna.

# Montera skyddet

Reelmaster 7000 eller Groundsmaster  
4500/4700

## Nödvändiga satsdelar

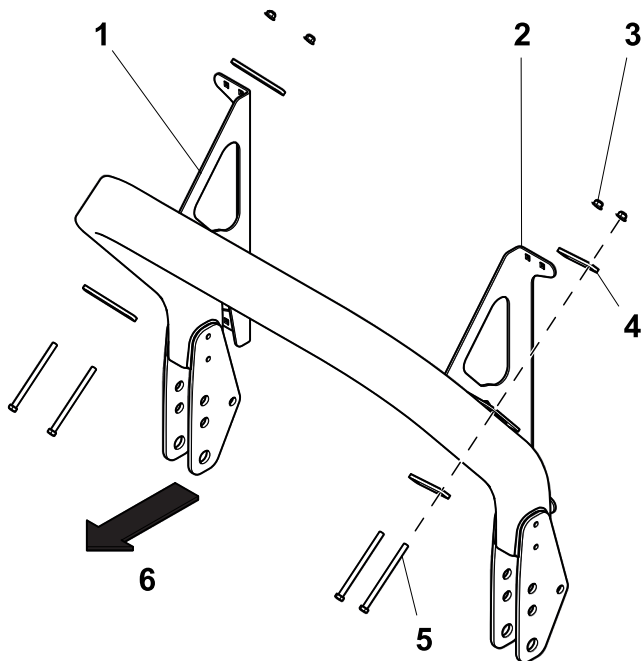
Satsbeskrivning	Toro-artikelnr	Antal
Adapter för bollskydd	137-1392	1

**Obs:** Använd inte fästdonet som medföljer adaptersatsen.

## Delar som behövs för detta förfarande:

1	Skyddsenshet
1	Vänster monteringsfäste
1	Höger monteringsfäste
4	Bygel
4	Vagnsskruv – $\frac{3}{8}$ x 3 $\frac{1}{2}$ tum
1	Flänsmutter
2	
8	Vagnsskruv – $\frac{3}{8}$ x $\frac{7}{8}$ tum

1. Montera de två fästena löst på störbågen med fyra spännband, fyra vagnsskruvar och fyra flänsmutterar.



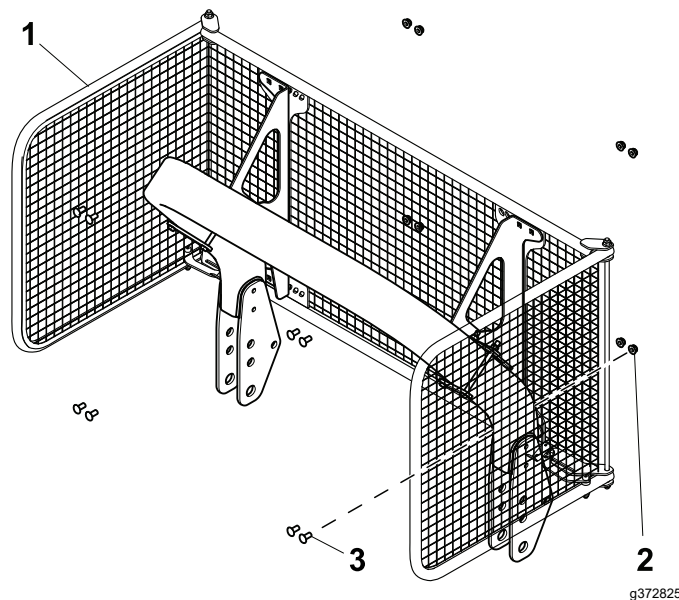
Figur 10

g372824

1. Höger monteringsfäste
2. Vänster monteringsfäste
3. Flänsmutter (4)
4. Monteringsband (4)
5. Vagnsskruv –  $\frac{3}{8}$  x 3  $\frac{1}{2}$  tum (4)
6. Maskinens främre del

för att öppna motorhuvens utan att komma i kontakt med bollskyddet. Justera fästernas höjd på störbågen efter behov.

3. Se till att de två fästena är i jämn höjd och dra åt flänsmutterarna.
4. Montera bollskyddet löst på fästena med åtta vagnsskruvar och åtta flänsmutterar.



Figur 11

g372825

1. Kort vagnsskruv (8)
2. Skyddsenshet
3. Flänsmutter (8)

5. Centrera bollskyddet på fästena och dra åt de åtta flänsmutterarna.

2. Rikta in bollskyddsatsen med fästena och kontrollera att det finns tillräckligt med utrymme

# Montera skyddet

## Maskiner med en rak störbåge

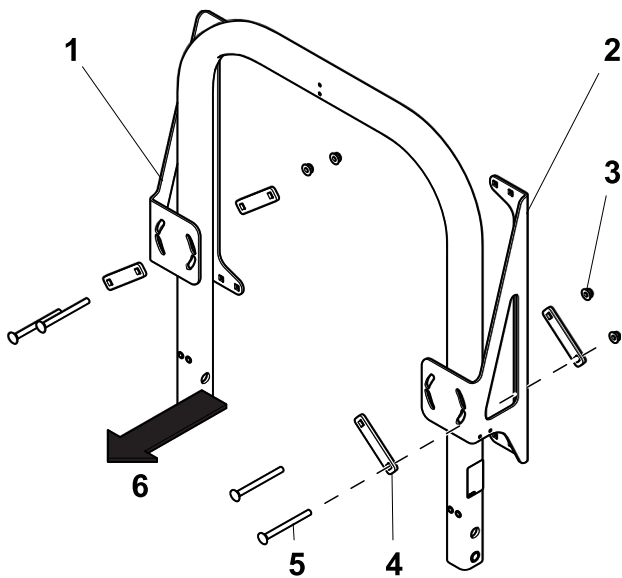
### Nödvändiga satsdelar

Satsbeskrivning	Toro-artikelnr	Antal
Adapter för bollskydd	137-1081	1

### Delar som behövs för detta förfarande:

1	Skyddsenshet
1	Vänster monteringsfäste
1	Höger monteringsfäste
4	Bygel
4	Vagnsskruv – $\frac{3}{8}$ x $3 \frac{1}{2}$ tum
1	Flänsmutter
2	
8	Vagnsskruv – $\frac{3}{8}$ x $\frac{7}{8}$ tum

1. Montera de två fästena löst på störbågen med fyra spännband, fyra vagnsskruvar och fyra flänsmutterar.



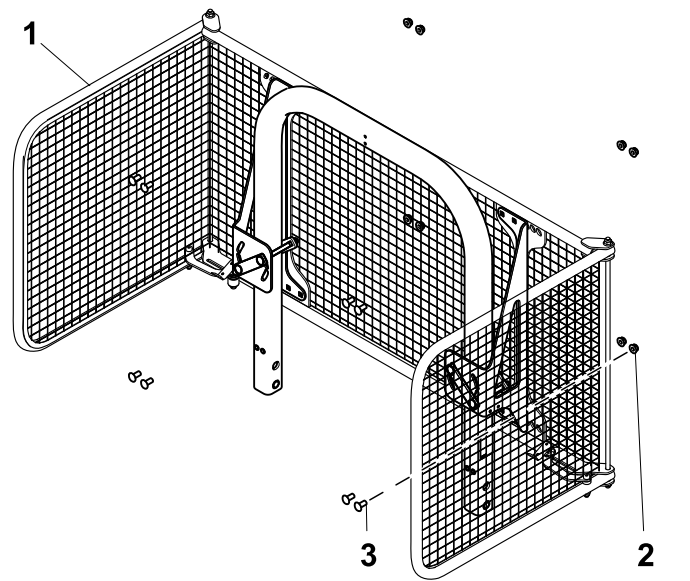
Figur 12

g372826

1. Höger monteringsfäste
2. Vänster monteringsfäste
3. Flänsmutter (4)
4. Monteringsband (4)
5. Vagnsskruv –  $\frac{3}{8}$  x  $3 \frac{1}{2}$  tum (4)
6. Maskinens främre del

2. Rikta in bollskyddsatsen med fästena och kontrollera att det finns tillräckligt med utrymme för att öppna motorhuven utan att komma i kontakt med bollskyddet. Justera fästernas höjd på störbågen efter behov.
3. Se till att de två fästena är i jämn höjd och dra åt flänsmutterarna.

4. Montera bollskyddet löst på fästena med åtta vagnsskruvar och åtta flänsmutterar.



Figur 13

g372827

1. Kort vagnsskruv (8)
2. Skyddsenshet
3. Flänsmutter (8)

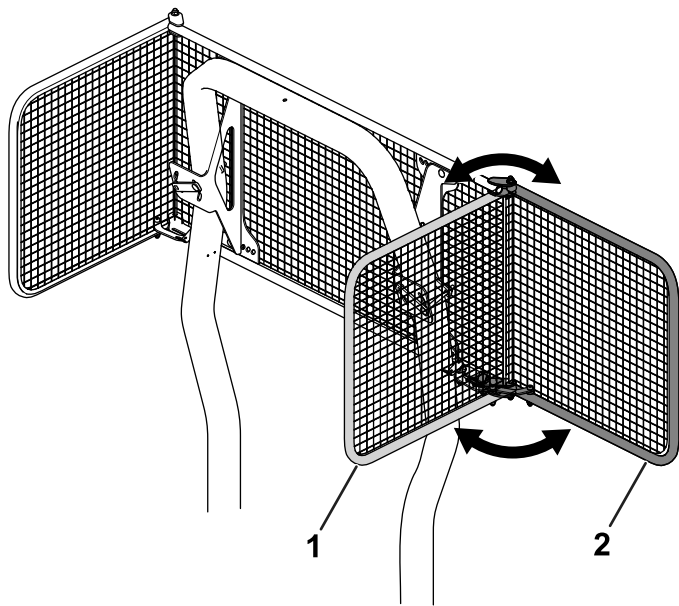
5. Centrera bollskyddet på fästena och dra åt de åtta flänsmutterarna.

# Körning

## Använda skyddet

Öppna skyddsvingarna för att få åtkomst till förarplattformen. Stäng spärrhaken för att låsa skyddsvingarna i det öppna eller stängda läget (Figur 14).

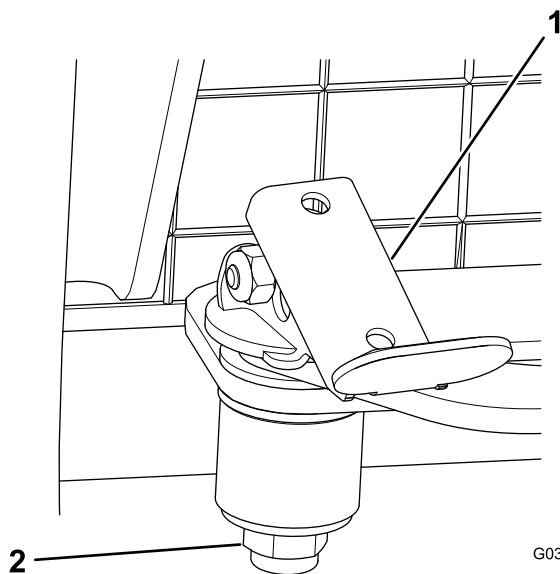
**Obs:** Dra åt muttern på spärren om den inte sitter ordentligt (Figur 15).



Figur 14

g198219

1. Skyddsvinge – stängt läge 2. Skyddsvinge – öppet läge



Figur 15

G037489

g037489

1. Spärrhake 2. Mutter

# Underhåll

## Kontrollera ståltrådsnätet

**Serviceintervall:** Varje användning eller dagligen—Kontrollera nätet efter skador.



**Count on it.**